

SOLERO^{light}



ERSATZTEILLISTE

Solero light
Modell 1.240

D

MEYRA[®]
ORTOPEDIA
Wir bewegen Menschen

Solero light / a

Inhaltsverzeichnis

Einleitung	4
Bestellbeispiel	5
01 Rahmen	
-Fahrwerksrahmen	6
05 Bremse	
-Druckbremse	7
06 Fahrwerk	
-Lenkräder	8
Antriebsräder	
-Greifreifen	8
-Antriebsräder - Bereifung	9
-Code 651; abnehmbare Räder (Steckachse)	9
-Antriebsrad für Druckbremse	10
-Antriebsrad für Trommelbremse	10
-Code 706; Trommelbremse abnehmbare Räder mit 2 Hebel für Begleitperson	11
07 Rücken	
-Code 814; Querliegende Schiebestange	12
-Code 949; Rücken mit Schale	12
08 Sitz	
-Sitzrahmen	13
-Code 562; Aufklettbares Sitzkissen	13
09 Seitenteil	
-Code 106; Seitenteil gepolstert, abnehmbar, groß, höhenverstellbar, gepolsterte Armauflage	14
-Code 4426; Armlehnen 25	14
10 Beinstützen	
-Code 92; abnehmbare höhenverstellbare Beinstütze, abschwenkbar	15
-Code 128-798; Unterschenkellänge kurz – Fußplatten winkelverstellbar bis 60 Grad	16
-Code 128-805; Unterschenkellänge kurz – Fußplatten Kunststoff geteilt	16
24 Sonstige Codierungen	
-Code 585; Infusionsständer	17
-Code 833; Haltegurt	17
-Code 929; Therapietisch aus Plexi - Glas, verstellbar	18
-Code 2929; Therapietisch aus Plexi - Glas, verstellbar in Premiumausführung	18
-Code 4724; Spreizkeil	19
-Code 4739; Seitenstützen	19
-Code 4552; Kopfstütze klein	20
-Code 4553; Kopfstütze mit Seitenteilanlage	20
-Code 4554; Kopfstütze mit seitlich verstellbaren Polster	21
-Code 4575; Stützrolle mit Auftrittkappe	21
Zubehör	
-Zubehör	22

Für Ihre Bestellung von Ersatzteilen sind genaue Angaben erforderlich. Nur so ist gewährleistet, dass Ihnen das richtige Ersatzteil zugestellt wird. Alle MEYRA-ORTOPEDIA -Rollstühle werden nach dem MEYRA-ORTOPEDIA -Baukastensystem gefertigt. Ihr Fahrzeug gliedert sich demnach in Baugruppen auf. Zur leichteren Auffindung des gesuchten Ersatzteiles ordnen Sie dieses in die entsprechende Baugruppe ein.

Baugruppenübersicht

Baugruppe 01: Rahmen	Baugruppe 12: Schere
Baugruppe 03: Lenkung	Baugruppe 15: Elektrische Anlage
Baugruppe 04: Antrieb	Baugruppe 16: Arbeitstisch
Baugruppe 05: Druckbremse	Baugruppe 17: Stützrollen
Baugruppe 06: Fahrwerk	Baugruppe 20: Sitzkissen
Baugruppe 07: Rücken	Baugruppe 24: Sonstige Codierungen
Baugruppe 08: Sitz	Baugruppe 26: Verkleidung
Baugruppe 09: Seitenteil	Baugruppe 98: Zubehör und Kleinteile
Baugruppe 10: Beinstütze	Baugruppe 99: Schaltpläne

Im Inhaltsverzeichnis sind die verschiedenen Ausführungen einer Baugruppe aufgeführt; somit finden Sie schnell und sicher das gesuchte Ersatzteil.

Hinweis:

In der Baugruppenübersicht sind auch Baugruppen enthalten, die nicht für Ihr Modell zutreffend sind.

Haftung / Garantie bei Fremdprodukten

Verwenden Sie keine Fremdprodukte als Ersatz- oder Zubehörteile für MEYRA-ORTOPEDIA -Rollstühle. Diese können die Betriebssicherheit des Rollstuhles beeinträchtigen, auch dann, wenn die Fremdprodukte durch eine TÜV-Abnahme oder eine behördliche Genehmigung (Allgemeine Betriebserlaubnis) geprüft sind, da der Prüfumfang nicht immer ausreicht.

MEYRA-ORTOPEDIA übernimmt keine Haftung oder Garantie für Fremdprodukte als Ersatz oder Zubehörteile sowie für Schäden und Unfälle, die durch deren Auswechslung oder Einbau eintreten.

Sicherheitshinweise bei Verwendung von Ersatzteilen

- Beim Austausch von Teilen nur das dem Rollstuhl-Modell und Code-Nr. entsprechende Bauteil verwenden.
- Überprüfen Sie nach Erhalt des bestellten Ersatzteiles die Richtigkeit der Lieferung!
- Nur autorisierte Fachhändler oder Fachwerkstätten dürfen Reparaturen am Rollstuhl durchführen
- Führen Sie nach Reparatur des Rollstuhles eine Probefahrt durch. Achten Sie auf ungewöhnliche Fahrgeräusche und überprüfen Sie:
 - die Bremsfähigkeit
 - die Lenkfähigkeit
 - den Geradeauslauf

Verwendete Abkürzungen

In den Stücklisten finden Sie folgende Abkürzungen:

AT bedeutet Austauschteile

Mit Buchstaben angezogene Teile (Artikel oder Normteile) sind nach Sichtprüfung wiederverwendbar!

Besonderheiten

Positions-Nr. mit Buchstaben versehen, beziehen sich auf nicht dargestellte Teile (z.B. für die gegenüberliegende Seite).

Solero light / a Bestellbeispiel

Bestellbeispiel

Gehen Sie für ihre benötigten Bestellbeispiele wie folgt vor:

- 1. Typ/Modell**
Entnehmen Sie die Typ-Nr. der Betriebsanleitung, dem Lieferschein oder dem Typenschild unter Typ bzw. neben Modell.
- 2. Baujahr und Fahrzeug-Nr.**
Lesen Sie das Baujahr sowie die Fahrzeug-Nr. vom Typenschild ab, z.B.:
Baujahr: 2008-52
Fz-I-Nr.: 5678901
- 3. Baugruppe**
Ordnen Sie das defekte Teil einer Baugruppe zu (siehe Baugruppen-Übersicht).
- 4. Code-Nr.**
Vergleichen Sie die Code-Nummern vom Lieferschein mit der Code-Auflistung der entsprechenden Baugruppe. Code-Nr.: 626 Rückengurthöhe 30cm
- 5. Darstellung der gewählten Baugruppe mit entsprechender Code-Nr. aufschlagen**
Im Inhaltsverzeichnis ist hinter der Code-Nr. die Seite angegeben, auf der Sie die gesuchte Darstellung und Stückliste finden.
- 6. Artikel-Nr.**
An dem zu bestellenden Ersatzteil ist eine Positions-Nr. angezogen, mit der Sie aus der Stückliste die entsprechende Artikel-Nr. ablesen können. Pos.-Nr. 1.1.1 ist Bestandteil der Pos.-Nr. 1.1; Pos.-Nr. 1.1 ist wiederum Bestandteil der Pos.-Nr. 1
- 7. Stückzahl festlegen**
Anzahl der zu ersetzenden Bauteile festlegen.
Bemerkung:
Die in der Stückliste angegebenen Stückzahlen entsprechen der Anzahl der in der Baugruppe (linke und rechte Rollstuhlseite) verwendeten Bauteile.
- 8. Benennung festlegen**
Aus der Stückliste die entsprechende Benennung ablesen.
- 9. Farbe festlegen**
Entnehmen Sie die Farbcodierung dem Lieferschein.
- 10. Ersatzteil-Bestellung:**
Für eine korrekte Bestellung geben Sie alle Daten an.

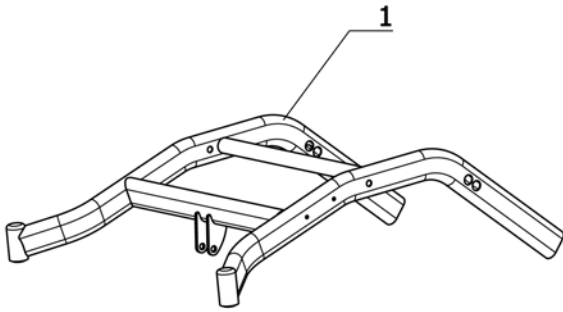
Achten Sie bei Ihrer Bestellung auf die richtigen Bestellangaben; nur so ist gewährleistet, dass Ihnen das richtige Ersatzteil zugestellt wird.

Achtung!

Nachträgliche Veränderungen an dem Rollstuhl sowie Kundenvereinbarungen, die die instandzusetzende Baugruppe betreffen, sind bei einer Ersatzteilbestellung anzugeben.

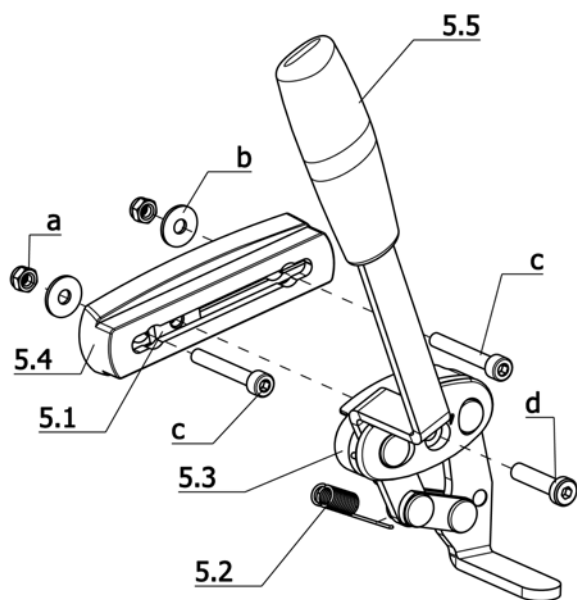
Wichtiger Hinweis!

Bei jeder Veränderung, die am Rollstuhl vorgenommen wird, sollten vom Fachhändler die entsprechende Code-Nr. sowie das Datum der Änderung der Betriebsanleitung des entsprechenden Rollstuhles beigefügt werden. So gibt es bei späteren Ersatzteilbestellungen keine falschen Bestellangaben. Beachten Sie, daß gleiche Teile verschiedener Breiten, sowie Seiten einzeln aufgeführt und über eine gesonderte Artikel-Nummer anzufordern sind. Im Falle einer Reparatur verwenden Sie nur **Original- MEYRA-ORTOPEDIA -Ersatzteile!**

**U-Bg.: Fahrwerksrahmen**

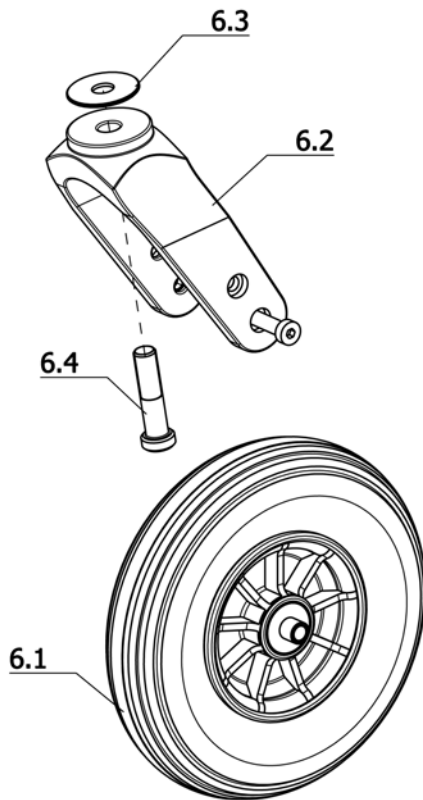
Pos.	Artikel-Nr.	St.	Bezeichnung
			Code 43; Sitzbreite 43cm
1	1 069 650	1	FAHRWERKSRAHMEN SB 43
			Code 48; Sitzbreite 48cm
-	1 070 732	1	FAHRWERKSRAHMEN SB 48

Solero light / a
Baugruppe: Bremse



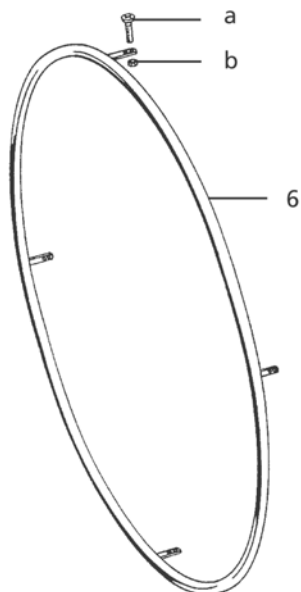
U-Bg.: Druckbremse

Pos.	Artikel-Nr.	St.	Bezeichnung
5	1 069 683	1	BREMSE LINKS MONT. (INCL. BREMSHALTER)
5a	1 069 684	1	BREMSE RECHTS MONT. (INCL. BREMSHALTER)
5.1	1 002 850	2	KLEMMSTÜCK
5.2	206 300 000	2	ZUGFEDER DIN2076 DM=7 ; D=1 ; LO=23,5
5.3	1 069 689	1	BREMSE LINKS
5.3a	1 069 690	1	BREMSE RECHTS
5.4	1 064 487	2	BREMSHALTER
5.5	1 069 682	2	BREMSGRIFF
a	207 322 000	2	SICHERUNGSMUTTER M 5 DIN 985
b	207 330 000	2	SCHEIBE B 5,3 DIN9021 140HV A3T
c	207 192 700	4	ZYLINDERSCHRAUBE M 5 X 35 DIN912 10.9
d	207 351 200	2	ZYLINDERSCHRAUBE M 6 X 25 DIN7981 8.8 A3T VC3 BESCHICHT.



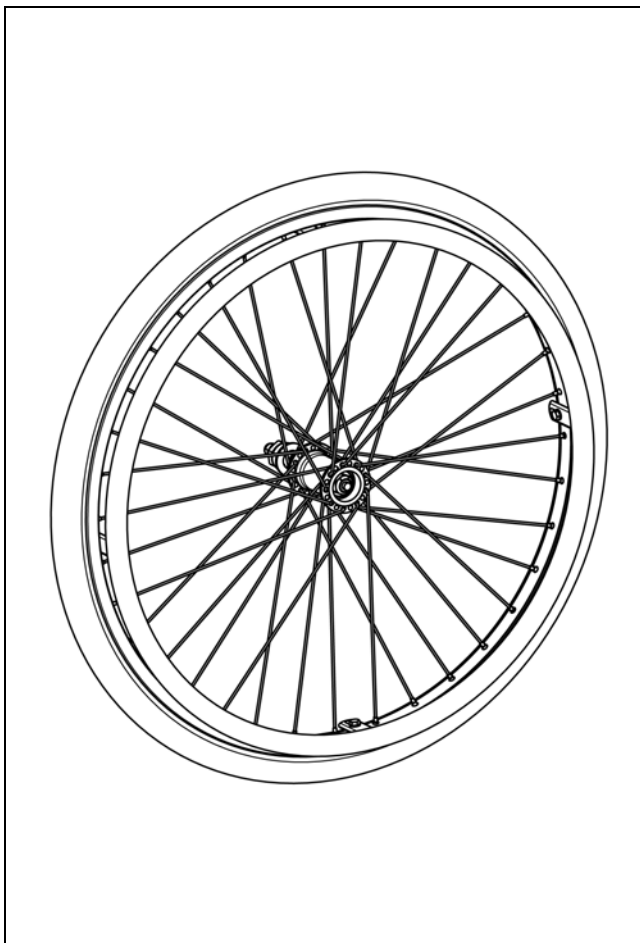
U-Bg.: Lenkräder

Pos.	Artikel-Nr.	St.	Bezeichnung
6	1 069 646	1	FAHRWERK PU 200 X 50 MONT. (INCL. RADGABELN)
6.1	1 040 990	2	RAD 200x50 PU-DECKE GRAU NABE 60MM, CODE 157-900
6.2	206 252 100	2	LENKGABEL LK60-200L SCHW. PA6
6.3	1 069 649	2	SCHEIBE DA=39MM; DI=12MM; T=1,8MM
6.4	206 251 040	2	ZYLINDERSCHRAUBE M 12 X 50 VC3 BESCHICHTET SONDERSCHRAUBE

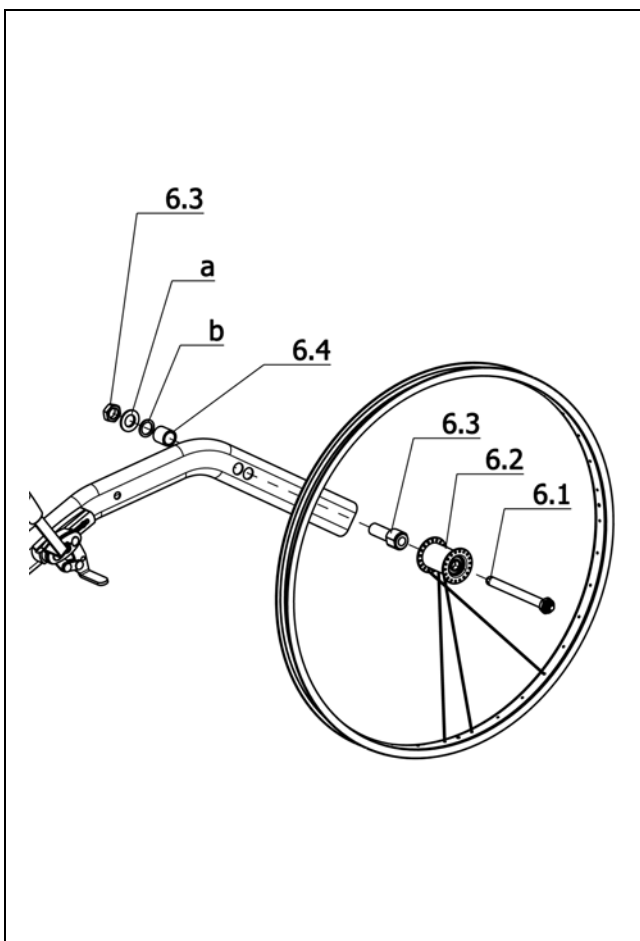


U-Bg.: Greifreifen

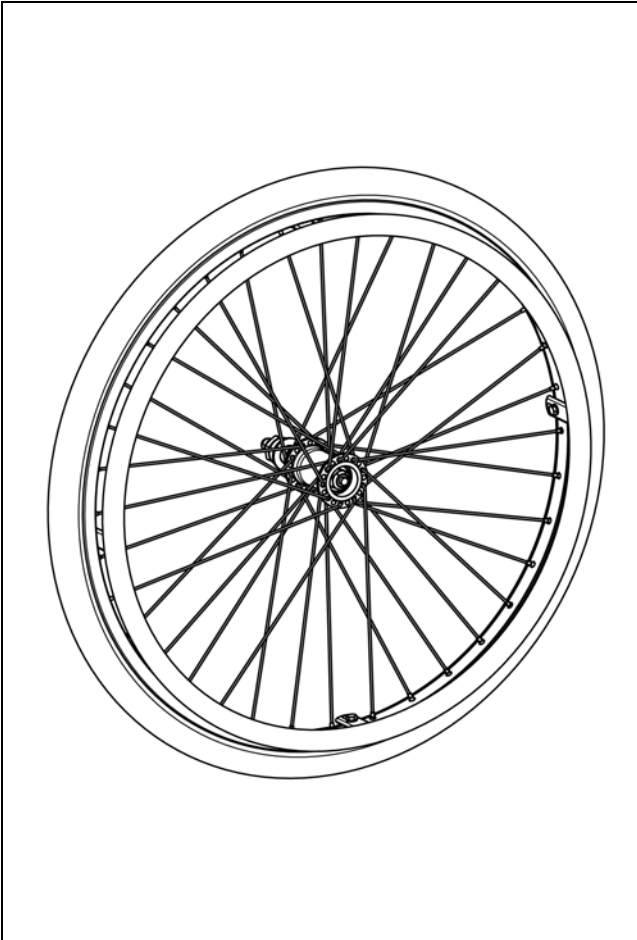
Pos.	Artikel-Nr.	St.	Bezeichnung
a	207 536 400	8	KOMBI-SCHRAUBE DIN 933M5x10-Z1-8.8A3T
b	207 805 100	8	VIERKANTMUTTER M 5 DIN557 SW10
			Radgröße 24"
6	1 042 510	2	GREIFREIFEN 24" STAHL 0844

Solero light / a
Baugruppe: Fahrwerk

U-Bg.: Antriebsräder - Bereifung

Pos.	Artikel-Nr.	St.	Bezeichnung
			Code 61-896-902; Radgröße 24x13/8, PU-Bereifung
-	206 118 902	2	DECKE 24 X 1 3/8" PU-GRAU 0399


U-Bg.: Code 651; abnehmbare Räder (Steckachse)

Pos.	Artikel-Nr.	St.	Bezeichnung
6.1	206 226 530	2	STECKACHSE MIT SICHERUNGSM.
6.2	0	2	siehe Seite Antriebsräder
6.3	1 058 315	2	ADAPTER MIT SECHSKANTMUTTER
6.4	1 069 711	2	DISTANZBUCHSE L=21,8 ; D=22 ; DI=17 MM
a	207 330 700	2	SCHEIBE B 17 DIN125 140HV A3T
b	205 592 100	2	SICHERUNGSSCHEIBE M 16

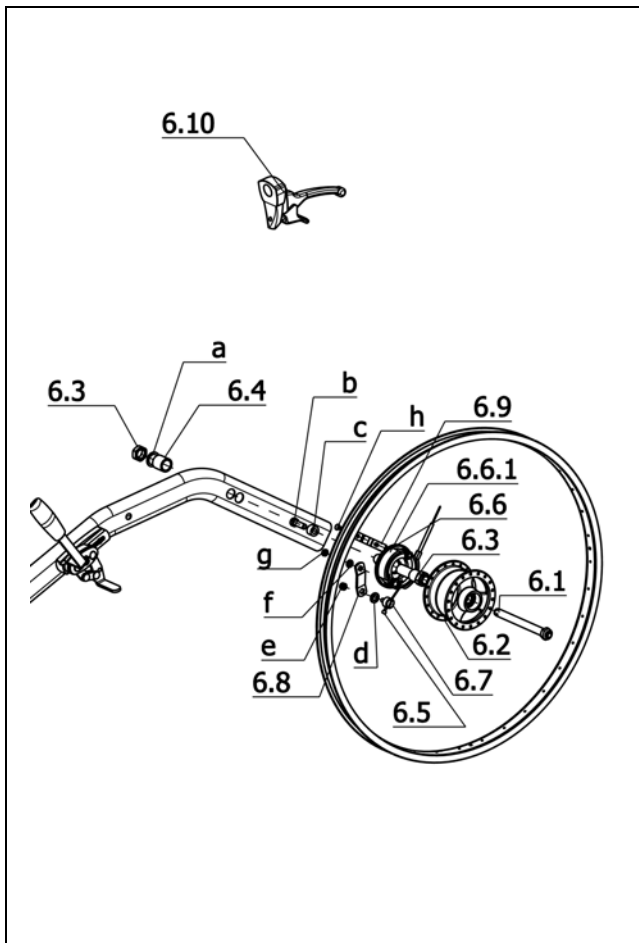
**U-Bg.: Antriebsrad für Druckbremse**

Pos.	Artikel-Nr.	St.	Bezeichnung
			Radgröße 24"
-	5 005 221	1	ANTRIEBSRAD 24X1 3/8" KPL. CODE 61-486-495-641-692 ->Standard-Luftbereifung[Normalprofil]-Stahl-Greifreifen
-	1 041 764	1	ANTRIEBSRAD KPL. 24 X 1 3/8" CODE 61-641-493-902 ->(PU-Bereifung - Stahl-Greifreifen)

**U-Bg.: Antriebsrad für Trommelbremse**

Pos.	Artikel-Nr.	St.	Bezeichnung
			Radgröße 24"
-	1 041 763	1	ANTRIEBSRAD KPL. 24 X 1 3/8" CODE 61-493-683-692-902 ->PU-Bereifung - Edelstahl-Greifreifen
-	5 006 500	2	ANTRIEBSRAD 24X1" KPL. CODE 61-494-496-685

Solero light / a
Baugruppe: Fahrwerk

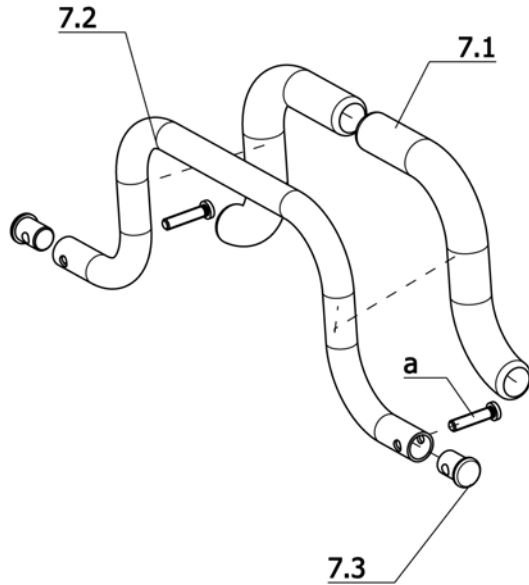


U-Bg.: Code 706; Trommelbremse abnehmbare Räder mit 2 Hebel für Begleitperson

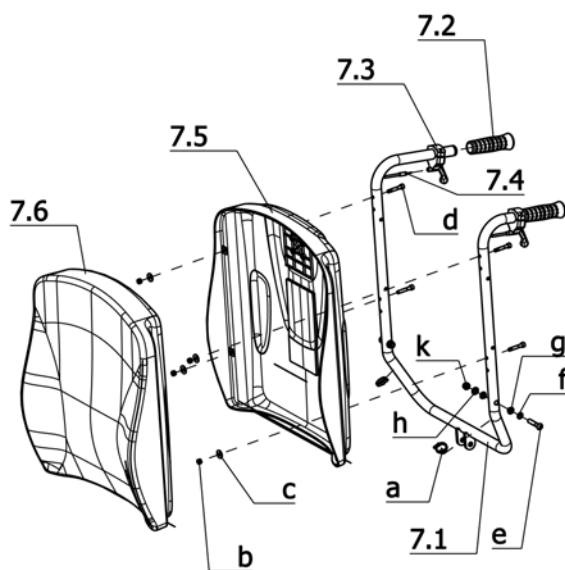
Pos.	Artikel-Nr.	St.	Bezeichnung
6.1	206 226 530	2	STECKACHSE MIT SICHERUNGSM.
6.2	0	2	siehe Seite Trommelbremse
6.3	206 227 500	2	ADAPTER MIT SECHSKANTMUTTER
6.4	1 069 711	2	DISTANZBUCHSE L=21,8 ; D=22 ; DI=17 MM
6.5	206 662 100	2	BOWDENZUG VOLLST. L=878MM ; LH=751MM
6.6	1 039 735	2	BREMSSCHILD MONT.
6.6.1	205 901 800	2	BREMSBACKE MIT SPANNFEDER (VERSION 1 - BELAG GRAU)
6.6.1	205 903 300	2	BREMSBACKE MIT SPANNFEDER (VERSION 2 - BELAG SCHWARZ)
6.7	1 021 818	2	BREMSKLOBEN
6.8	1 034 779	2	BREMSARM
6.9	1 046 628	2	HALTER
6.10	8 401 828	2	BETÄTIGUNGSSHEBEL MIT SPERRE
a	205 592 100	2	SICHERUNGSSCHEIBE M 16
b	207 122 400	2	ZYLINDERSCHRAUBE M 8 X 25 DIN6912 8.8 VC3 BESCHICHTET
c	1 062 218	2	GEGENHALTER (BUCHSE) D=15.8 DI=8.1 L=11 MM
d	207 330 300	2	SCHEIBE B 8,4 DIN125 140HV A3T
e	207 320 100	2	SICHERUNGSMUTTER M 6 DIN 985
f	207 330 200	2	SCHEIBE B 6,4 DIN125 140HV A3T
g	205 528 900	2	SPRING-STOP-MUTTER M 6
h	207 580 000	2	SENKSCHRAUBE M5 X 8 DIN965 4.8 A3T

Umbausatz (von Druck auf Trommelbremse, ohne Räder)

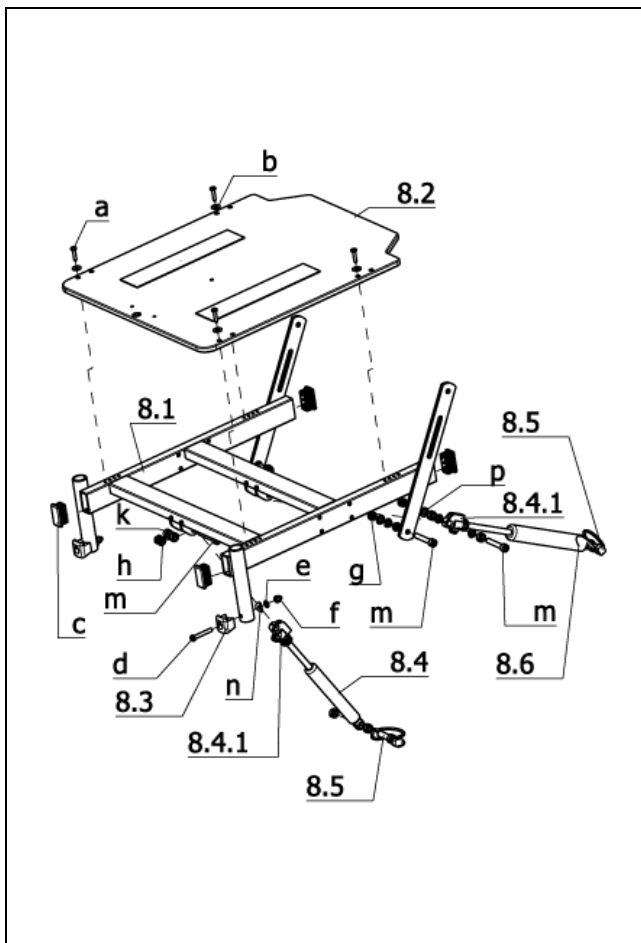
-	5 006 548	1	NACHRÜSTSATZ TROMMELBREMSE (RÄDER SEPARAT ERFASSEN)
---	-----------	---	---

**U-Bg.: Code 814; Querliegende Schiebestange**

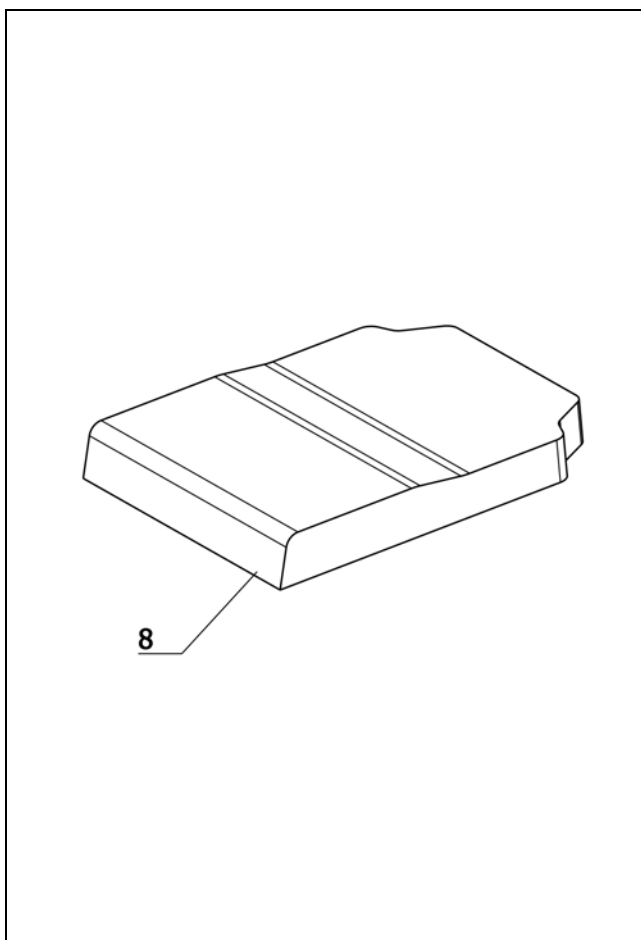
Pos.	Artikel-Nr.	St.	Bezeichnung
7.1	205 115 600	2	HANDGRIFF L=260MM FÜR ROHR D=22MM
7.3	1 069 719	2	ENDSTOPFEN D=22; DI=17,6; L=28 MM
a	207 340 800	2	LINSENSCHRAUBE M 8 X 35 DIN7985 H 4.8 A3T
Code 43; Sitzbreite 43cm			
7	1 069 708	1	SCHIEBESTANGE MONT.CODE 43-814
7.2	1 069 707	1	SCHIEBESTANGE
Code 48; Sitzbreite 48cm			
7	1 069 714	1	SCHIEBESTANGE MONT.CODE 48-814
7.2	1 069 713	1	SCHIEBESTANGE

**U-Bg.: Code 949; Rücken mit Schale**

Pos.	Artikel-Nr.	St.	Bezeichnung
7.2	1 061 552	2	HANDGRIFF FÜR ROHR D=22MM L=108 MM - BEIDSEITIG OFFEN
7.3	206 665 900	2	BETÄTIGUNGSHEBEL MIT SCHELLE (FÜR D=22MM)
7.4	8 460 416	2	BOWDENZUG KPL. FÜR RÜCKEN
a	206 954 200	2	KABELBAND T 30 SCHWARZ
b	207 320 100	4	SICHERUNGSMUTTER M 6 DIN 985
c	207 335 100	4	SCHEIBE B 6,4 DIN9021 140HV A3T
d	207 126 100	4	ZYLINDERSCHRAUBE M 6 X 35 DIN912 8.8 MIT VC3 BESCHICHT.
e	207 381 000	2	LINSENSCHRAUBE M 8 X 40 ISO 7380 10.9 A3T
f	205 530 500	2	PASSSCHEIBE 8X14X0,5 DIN988
g	206 554 000	4	BUNDBUCHSE D= 8/10X 6
h	207 330 300	2	SCHEIBE B 8,4 DIN125 140HV A3T
k	207 320 200	2	SICHERUNGSMUTTER M 8 DIN 985 A3T
Code 43; Sitzbreite 43cm			
7	1 069 696	1	RÜCKEN MONT.SB 43 INCL.POLSTER
7.1	1 069 695	1	RÜCKENROHR
7.5	1 068 109	1	RÜCKENSCHALE KPL. BEI CODE 43/46
7.6	1 067 999	1	RÜCKENPOLSTER ERGOSEAT GRAU FÜR CODE 43-949-714/4980
Code 48; Sitzbreite 48cm			
7	1 070 738	1	RÜCKEN MONT.SB 48 INCL.POLSTER
7.1	1 070 737	1	RÜCKENROHR
7.5	1 068 110	1	RÜCKENSCHALE KPL. BEI CODE 48/51
7.6	1 068 760	1	RÜCKENPOLSTER ERGOSEAT GRAU FÜR CODE 48-949-714/4980

Solero light / a
Baugruppe: Sitz

U-Bg.: Sitzrahmen

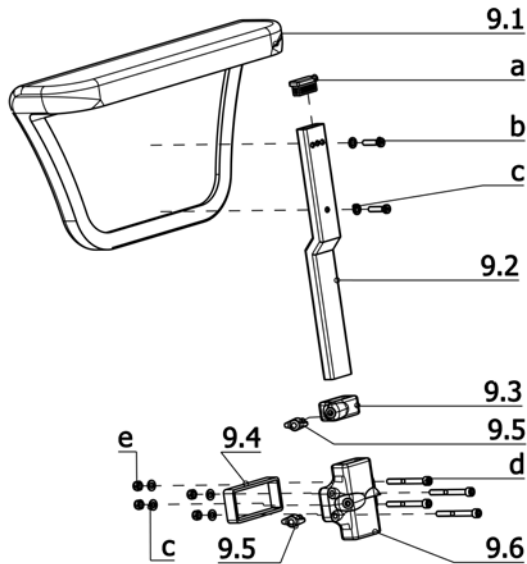
Pos.	Artikel-Nr.	St.	Bezeichnung
8.3	205 214 306	2	RASTBOLZENAUFNAHME
8.4	1 069 709	1	GASDRUCKFEDER SITZVERSTELLUNG L=250MM;H=79MM;F=200N
8.4.1	205 952 500	2	AUSLÖSEKOPF
8.5	205 662 000	2	FEDERBOLZEN 10X50
8.6	1 069 710	1	GASDRUCKFEDER RÜCKENVERST. L=290MM;H=103MM;F=200N
a	207 123 500	4	LINSENKOPF-BLECHSCHRAUBE B 4,8X25 ISO 7049 C-H-ST A3T
b	207 330 000	4	SCHEIBE B 5,3 DIN9021 140HV A3T
c	205 048 700	4	KUNSTSTOFFGLEITER F40X20
d	205 597 400	2	LINSENSCHRAUBE M 6 X 40 10.9 A3T INNENSECHSK.SONDERSCHRAUBE
e	207 330 200	2	SCHEIBE B 6,4 DIN125 140HV A3T
f	207 320 000	2	HUTMUTTER M 6 DIN 986
g	207 320 200	4	SICHERUNGSMUTTER M 8 DIN 985 A3T
h	206 554 000	8	BUNDBUCHSE D= 8/10X 6
k	8 106 264	10	DISTANZBUCHSE
m	207 303 100	4	ZYLINDERSCHRAUBE M 8 X 45 ISO 4762 8.8 A3T
n	8 454 744	2	SCHEIBE GEPRÄGT R 12,5
p	207 330 300	4	SCHEIBE B 8,4 DIN125 140HV A3T
			Code 43; Sitzbreite 43cm
8	1 069 660	1	SITZRAHMEN MONT. SB 43
8.1	1 069 657	1	SITZRAHMEN
8.2	1 065 748	1	SITZPLATTE KPL. MIT KLETTOSTAR BEI CODE 43/46
			Code 48; Sitzbreite 48cm
8	1 069 687	1	SITZRAHMEN MONT. SB 48
8.1	1 070 735	1	SITZRAHMEN
8.2	1 065 749	1	SITZPLATTE KPL. MIT KLETTOSTAR BEI CODE 48/51


U-Bg.: Code 562; Aufklettbares Sitzkissen

Pos.	Artikel-Nr.	St.	Bezeichnung
			Code 43; Sitzbreite 43cm
8	1 065 369	1	KPL. CODE 43/46-562-714
-	1 064 027	1	SITZPOLSTER BEI CODE 43/46
-	1 065 367	1	SITZBEZUG CODE 43/46
			Code 48; Sitzbreite 48cm
8	1 066 461	1	CODE 48/51
-	1 064 028	1	SITZPOLSTER BEI CODE 48/51
-	1 065 368	1	SITZBEZUG CODE 48/51

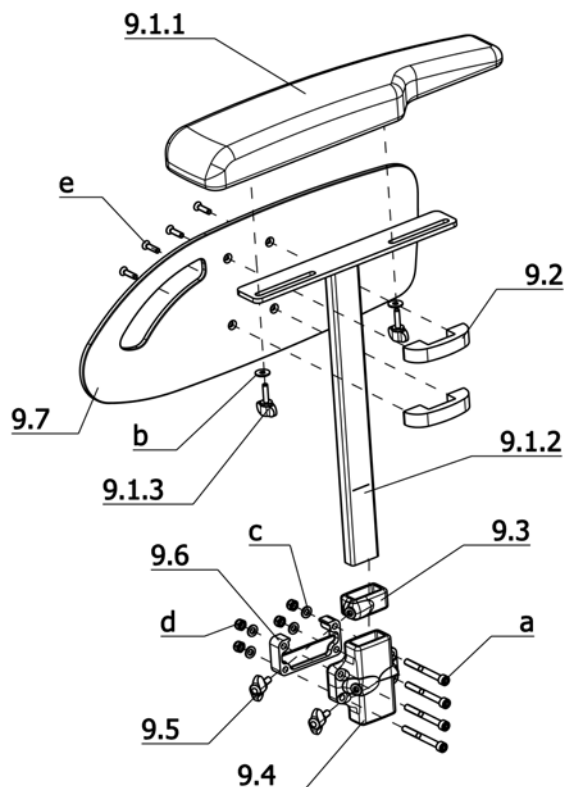
Solero light / a

Baugruppe: Seitenteil



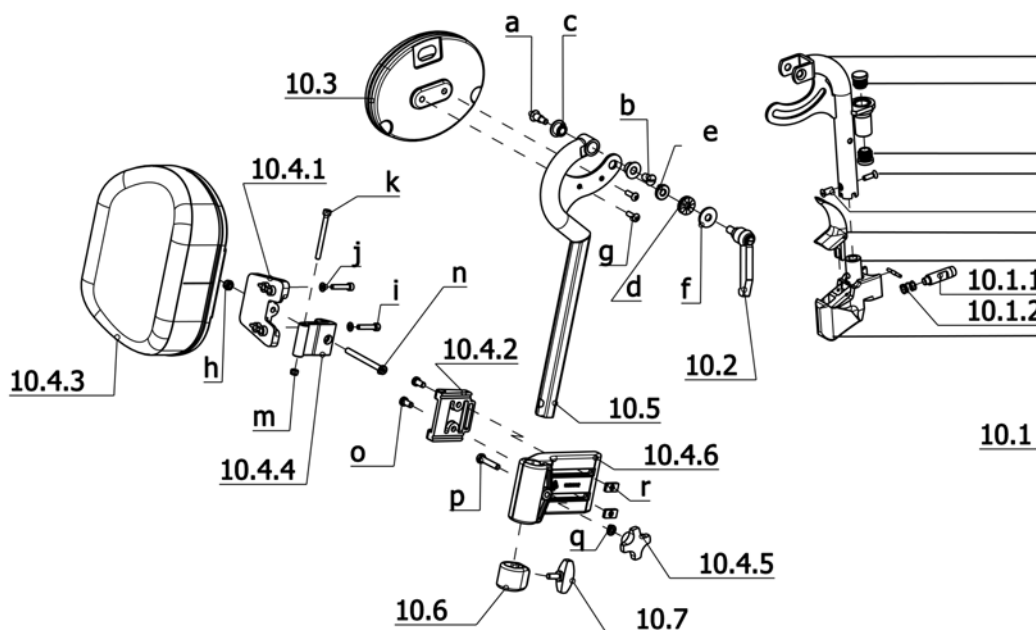
U-Bg.: Code 106; Seitenteil gepolstert, abnehmbar, groß, höhenverstellbar, gepolsterte Armauflage

Pos.	Artikel-Nr.	St.	Bezeichnung
-	1 065 740	1	KOMFORTSEITENTEILE GEPOLSTERT CODE 106 - 1 PAAR
-	1 065 745	2	KOMFORTSEITENTEIL MONT. CODE 106 - 1 STÜCK
9.1	1 065 744	2	SEITENTEIL MONT. (NUR POLSTER)
9.2	1 065 932	2	PROFILROHR
9.3	1 064 489	2	KLEMMSCHELLE
9.4	1 066 445	2	ABSTANDSROHR (15MM) ->(nur bei Sitzbreite 46 und 51cm)
9.5	205 599 500	2	FLÜGELSCHRAUBE M 6 X 15
9.6	1 064 488	2	SEITENTEILHALTER
a	205 049 300	2	KUNSTSTOFFGLEITER F35X15 SCHW.
b	207 126 000	4	ZYLINDERSCHRAUBE M 6 X 25 DIN912 8.8 MIT VC3 BESCHICHT.
c	207 330 200	12	SCHEIBE B 6,4 DIN125 140HV A3T
d	207 302 000	8	ZYLINDERSCHRAUBE M 6 X 60 DIN912 8.8 ->(nur bei Sitzbreite 46 und 51cm)
d	207 302 800	8	ZYLINDERSCHRAUBE M 6 X 45 DIN912 8.8 A3T ->(nur bei Sitzbreite 43 und 48cm)
e	207 320 100	8	SICHERUNGSMUTTER M 6 DIN 985



U-Bg.: Code 4426; Armlehnen 25

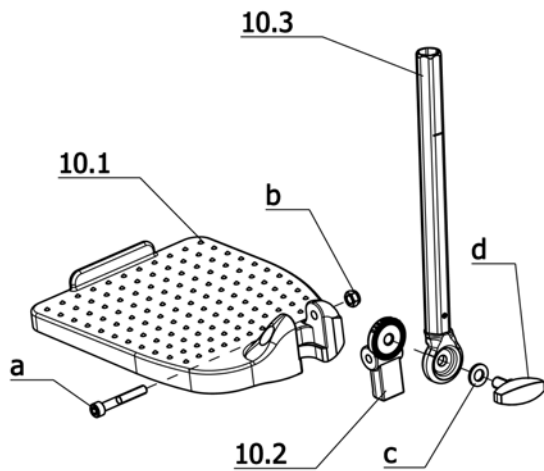
Pos.	Artikel-Nr.	St.	Bezeichnung
9	1 066 447	1	SEITENTEILE MONT. - 1 PAAR CODE 4426 INCL. KLEIDERSCHUTZ
9.1	1 066 446	1	ARMLEHNE LINKS KPL. (KLEIDERSCHUTZ SEPARAT BEST.)
9.1a	1 066 448	1	ARMLEHNE RECHTS KPL. (KLEIDERSCHUTZ SEPARAT BEST.)
9.1.1	8 460 323	1	ARMLEHNENPOLSTER LINKS
9.1.1a	8 460 324	1	ARMLEHNENPOLSTER RECHTS
9.1.2	1 065 365	2	ARMLEHNE VOLLST.
9.1.3	205 694 200	4	FLÜGELSCHRAUBE M 5 X 20
9.2	8 460 286	4	BEFESTIGUNGSSCHELLE
9.3	1 064 489	2	KLEMMSCHELLE
9.4	1 064 488	2	SEITENTEILHALTER
9.5	205 599 500	4	FLÜGELSCHRAUBE M 6 X 15
9.6	1 066 445	2	ABSTANDSROHR (15MM) ->(nur bei Sitzbreite 46 und 51cm)
9.7	1 063 087	2	KLEIDERSCHUTZPLATTE MIT GRIFFKONTUR L=444MM H=167MM
a	207 302 000	8	ZYLINDERSCHRAUBE M 6 X 60 DIN912 8.8 ->(nur bei Sitzbreite 46 und 51cm)
a	207 302 800	8	ZYLINDERSCHRAUBE M 6 X 45 DIN912 8.8 A3T ->(nur bei Sitzbreite 43 und 48cm)
b	207 330 200	4	SCHEIBE B 6,4 DIN125 140HV A3T
c	207 330 200	8	SCHEIBE B 6,4 DIN125 140HV A3T
d	207 320 100	8	SICHERUNGSMUTTER M 6 DIN 985
e	8 452 755	8	KUNSTSTOFFSCHRAUBE KB50X20

Solero light / a
Baugruppe: Beinstützen

U-Bg.: Code 92; abnehmbare höhenverstellbare Beinstütze, abschwenkbar

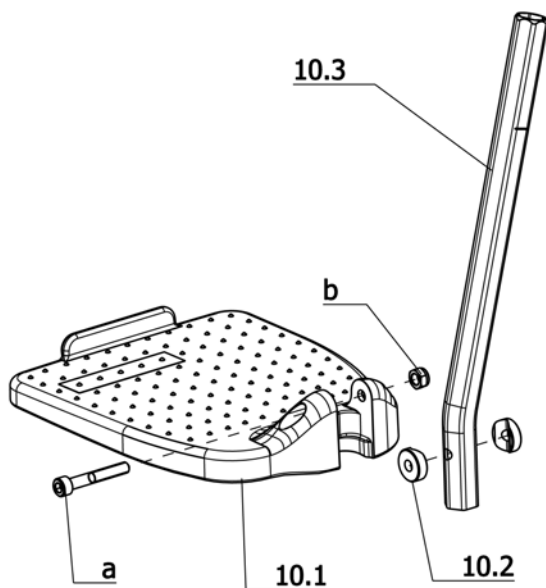
Pos.	Artikel-Nr.	St.	Bezeichnung
-	1 064 495	1	BEINSTÜTZOBERTEILE - 1 PAAR CODE 92 (774-5)
-	1 064 493	1	BEINSTÜTZOBERTEIL LINKS MONT. CODE 92 (774-5)
-	1 064 494	1	BEINSTÜTZOBERTEIL RECHTS MONT. CODE 92 (774-5)
10.1	1 053 687	2	BEINSTÜTZROHR KPL.
10.1.1	205 222 206	2	VERRIEGELUNGSBOLZEN
10.1.2	206 323 000	2	DRUCKFEDER D-151 A DM=11 ; D=1 ; LO=21,4
10.2	206 656 600	2	KIPP-KLEMMHEBEL M 8 X 15
10.3	1 053 701	2	KNIEPOLSTER
10.4.1	1 059 657	2	SCHWENKPLATTE
10.4.2	1 061 036	2	SCHARNIERTRÄGER LANG
10.4.3	1 064 490	2	WADENPLATTE BREIT L=215MM B=160MM
10.4.4	1 059 655	2	SCHARNIER
10.4.5	1 062 132	2	KREUZGRIFF M6 D=40
10.4.6	1 058 902	2	TRÄGERSCHELLE
10.5	1 058 915	1	WADENPLATTENROHR LINKS VOLLST.
10.5a	1 059 443	1	WADENPLATTENROHR RECHTS VOLLST.
10.6	1 058 903	2	KLEMMSCHELLE
10.7	205 114 800	2	FLÜGELSCHRAUBE M 6 X 15

U-Bg.: Code 92; abnehmbare höhenverstellbare Beinstütze, abschwenkbar

Pos.	Artikel-Nr.	St.	Bezeichnung
a	205 596 200	2	ANSATZSCHRAUBE
b	205 596 100	2	HÜLENNMUTTER M6 MIT SCHLITZ
c	1 047 682	4	BUCHSE
d	205 595 000	2	SICHERUNGSSCHEIBE ->Die grob verzahnte Seite der Scheibe zur Gewindebuchse zeigend montieren.
e	207 877 300	2	SCHEIBE B 8,4 DIN9021 PA SCHW.
f	207 335 000	2	SCHEIBE B 8,4 DIN9021 140HV A3T
g	207 381 600	4	LINSENSCHRAUBE M 5 X 16 ISO 7380 10.9 A3T INNENSECHSK.
h	207 320 100	2	SICHERUNGSMUTTER M 6 DIN 985
j	207 330 100	4	SCHEIBE B 5,3 DIN125 140HV A3T
k	207 304 100	2	ZYLINDERSCHRAUBE M 5 X 55 ISO 4762 8.8 A3T
l	207 120 800	4	ZYLINDERSCHRAUBE M 5 X 25 DIN912 10.9
m	207 322 000	2	SICHERUNGSMUTTER M 5 DIN 985
n	207 351 000	2	ZYLINDERSCHRAUBE M 6 X 70 DIN7984 8.8 A3T
o	207 350 200	4	ZYLINDERSCHRAUBE M 6 X 12 DIN6912 8.8 A3T
p	207 300 600	2	SECHSKANTSCHRAUBE M 6 X 30 DIN 931 8.8
q	207 330 200	2	SCHEIBE B 6,4 DIN125 140HV A3T
r	1 061 035	4	RECHTECKMUTTER M 6

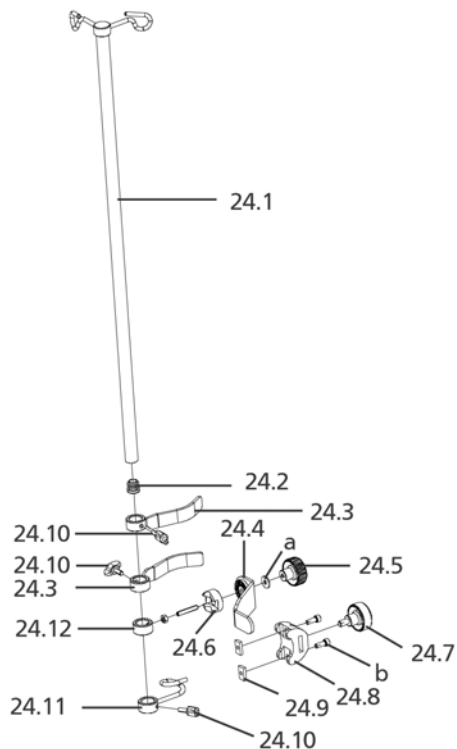
**U-Bg.: Code 128-798; Unterschenkelänge kurz – Fußplatten
winkelverstellbar bis 60 Grad**

Pos.	Artikel-Nr.	St.	Bezeichnung
-	1 066 444	1	EINSTECKROHRE CODE 128-798 1 PAAR WINKELVERSTELLBAR
10	1 066 442	1	FUSSBRETT LINKS MONT. CODE 128-798 WINKELVERSTELLBAR
10a	1 066 443	1	FUSSBRETT RECHTS MONT. CODE 128-798 WINKELVERSTELLBAR
10.1	1 053 031	1	FUSSBRETT LINKS FÜR CODE 43/45/46/48-805
10.1a	1 053 029	1	FUSSBRETT RECHTS FÜR CODE 43/45/46/48-805
10.2	1 058 918	2	EINSATZ MIT VERZÄHNUNG
10.3	1 059 648	2	EINSTECKROHR VOLLST.
a	207 302 200	2	ZYLINDERSCHRAUBE M 6 X 40 DIN912 8.8 A3T
b	207 320 100	2	SICHERUNGSMUTTER M 6 DIN 985
c	207 330 300	2	SCHEIBE B 8,4 DIN125 140HV A3T
d	205 113 800	2	FLÜGELSCHRAUBE M 8 X 15

**U-Bg.: Code 128-805; Unterschenkelänge kurz – Fußplatten
Kunststoff geteilt**

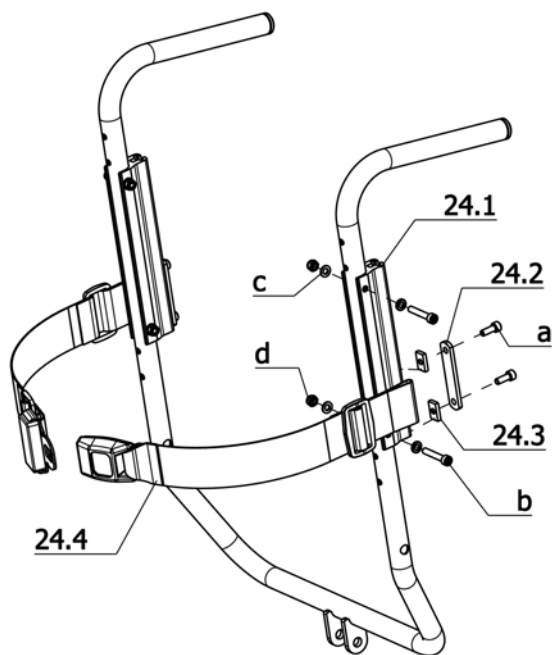
Pos.	Artikel-Nr.	St.	Bezeichnung
-	1 066 441	1	EINSTECKROHRE CODE 805-128 1P.
10	1 064 919	1	FUSSBRETT LINKS MONT. CODE 128-805
10a	1 066 440	1	FUSSBRETT RECHTS MONT. CODE 128-805
10.1	1 053 031	1	FUSSBRETT LINKS FÜR CODE 43/45/46/48-805
10.1a	1 053 029	1	FUSSBRETT RECHTS FÜR CODE 43/45/46/48-805
10.2	1 058 905	4	GELENKSCHIEBE
10.3	1 058 904	2	EINSTECKROHR(FÜR CODE 128-806)
a	207 302 200	2	ZYLINDERSCHRAUBE M 6 X 40 DIN912 8.8 A3T
b	207 320 100	2	SICHERUNGSMUTTER M 6 DIN 985

Solero light / a
Baugruppe: Sonstige Codierungen



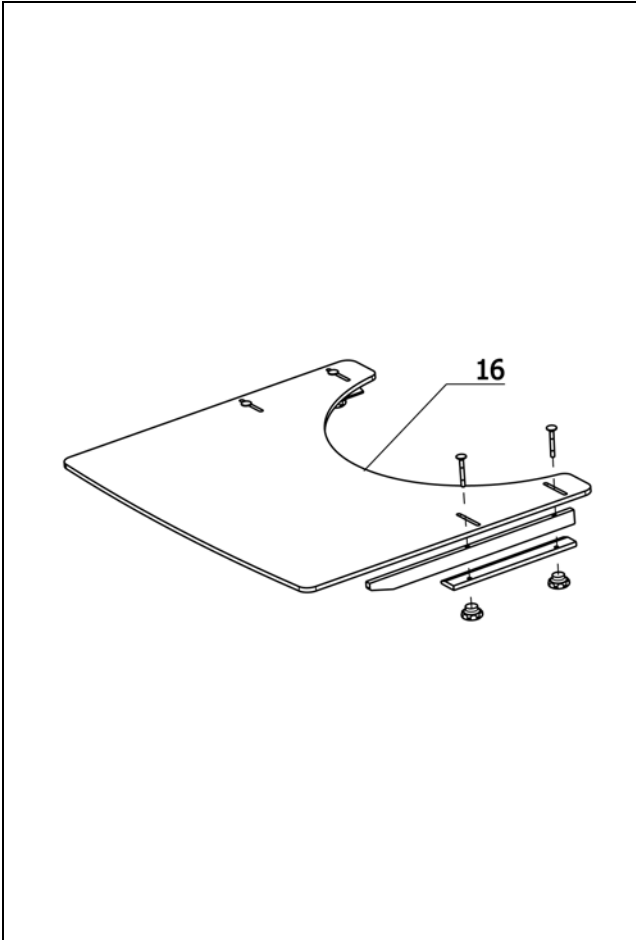
U-Bg.: Code 585; Infusionsständer

Pos.	Artikel-Nr.	St.	Bezeichnung
-	1 065 389	1	INFUSIONSSTÄNDER CODE 585
24.1	1 054 242	1	STÄNDERROHR KPL.
24.2	205 027 100	1	KUNSTSTOFFGLEITER GL 18
24.3	1 058 888	1	FIXIERLASCHENSATZ M. SCHRAUBEN
24.4	1 065 387	1	STÄNDERLASCHE VOLLST.
24.5	205 115 700	1	RÄNDELRAD M6
24.6	1 058 882	1	KLEMM-ZAHNSCHEIBE
24.7	205 694 400	1	RÄNDELRAD M8X15
24.8	1 064 481	1	PELOTTENPROFIL (AUFNAHME)
24.9	1 002 850	2	KLEMMSTÜCK
24.10	205 599 500	3	FLÜGELSCHRAUBE M 6 X 15
24.11	1 058 892	1	SCHLAUCHHAKEN KPL.
24.12	1 058 883	1	KLEMMRING HALTER
a	207 335 100	1	SCHEIBE B 6,4 DIN9021 140HV A3T
b	207 124 500	2	ZYLINDERSCHRAUBE M 6 X 16 DIN912 8.8 VC3 BESCHICHTET



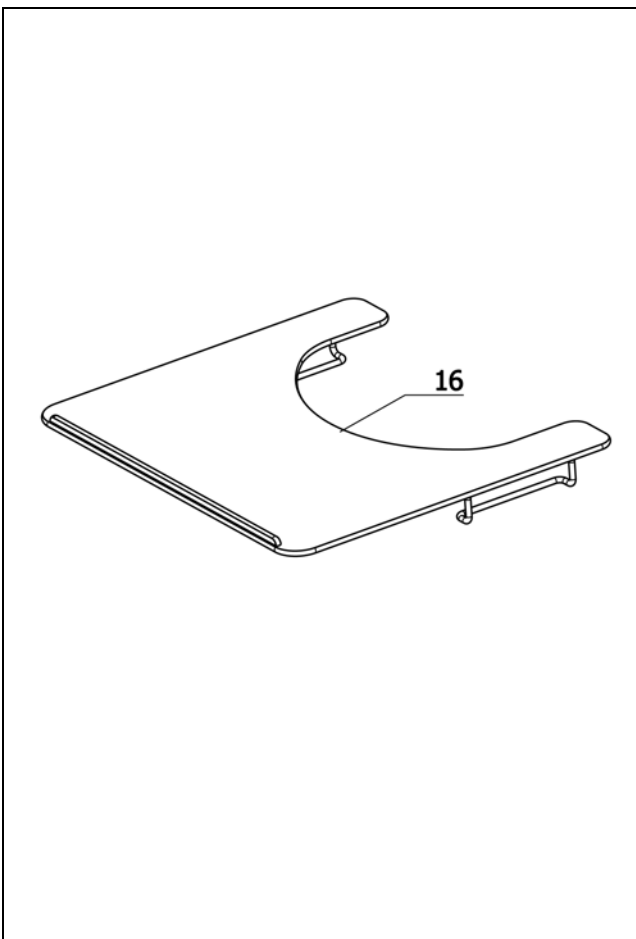
U-Bg.: Code 833; Haltegurt

Pos.	Artikel-Nr.	St.	Bezeichnung
24	1 069 718	1	NACHRÜSTSATZ HALTEGURT CODE 833
24.1	1 069 692	2	AUFNAHMEPROFIL
24.2	1 032 144	2	HALTELASCHE
24.3	1 002 850	4	KLEMMSTÜCK
24.4	8 036 533	1	HALTEGURT CODE 833 (L=1100MM)
a	207 124 500	4	ZYLINDERSCHRAUBE M 6 X 16 DIN912 8.8 VC3 BESCHICHTET
b	207 302 100	4	ZYLINDERSCHRAUBE M 6 X 35 DIN912 8.8 A3T
c	207 330 200	8	SCHEIBE B 6,4 DIN125 140HV A3T
d	207 417 500	4	SICHERUNGSMUTTER M 6 DIN 985 10 A3C



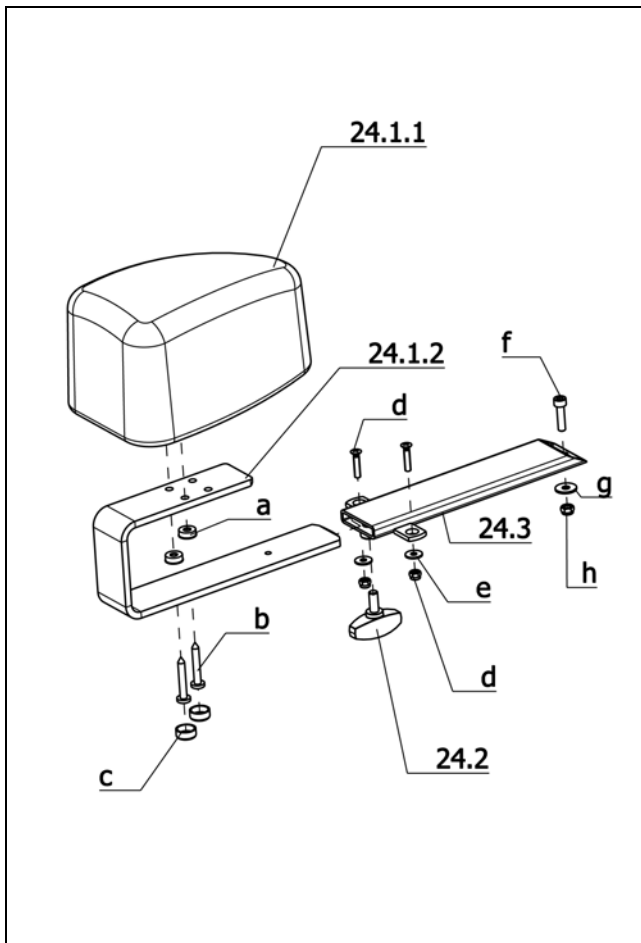
U-Bg.: Code 929; Therapietisch aus Plexi - Glas, verstellbar

Pos.	Artikel-Nr.	St.	Bezeichnung
-	1 064 308	1	THERAPIETISCH MONT. CODE 929 EINSTELLBAR CODE 43(SB43) 1896
16	1 064 947	1	THERAPIETISCH MONT. CODE 929 EINSTELLBAR VOM SB 46 BIS 51CM
-	1 064 945	1	MONTAGESATZ THERAPIETISCH MIT MONTAGEANLEITUNG F. CODE 929 ->Liegt den Therapietischen bei und wird nur bei Defekt oder Verlust benötigt.

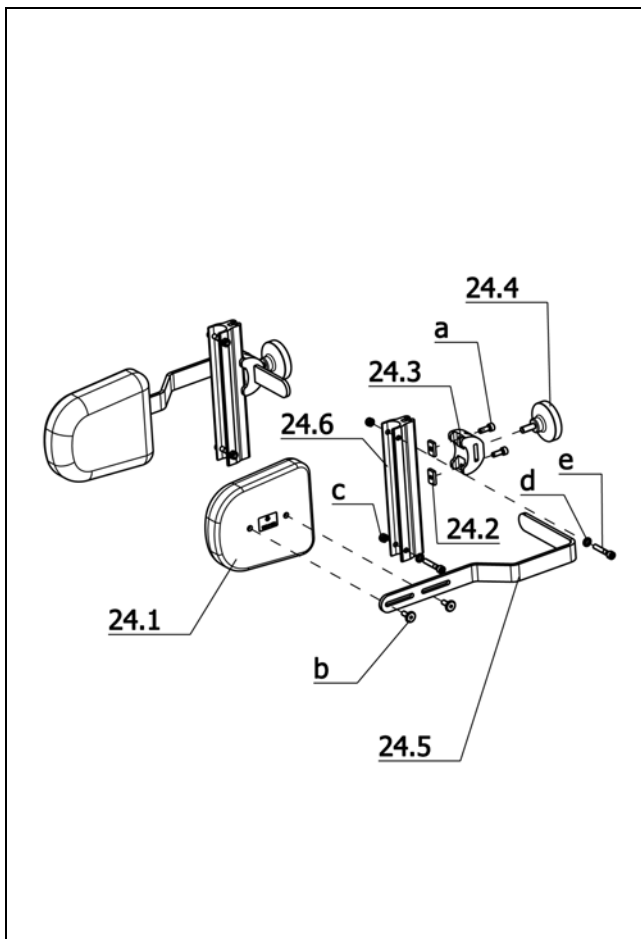


**U-Bg.: Code 2929; Therapietisch aus Plexi - Glas, verstellbar in
Premiumausführung**

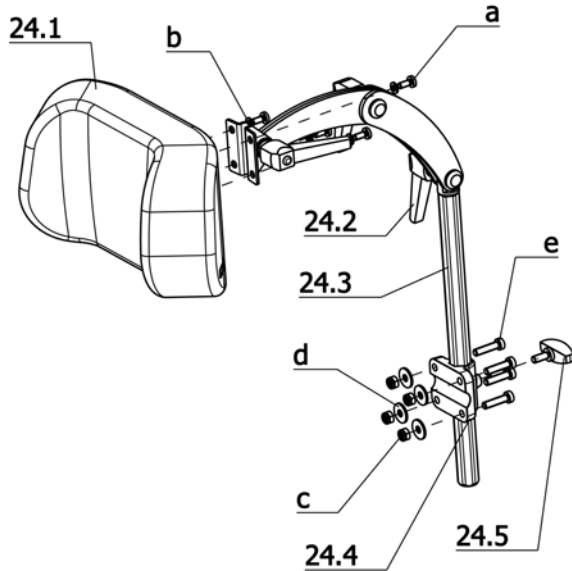
Pos.	Artikel-Nr.	St.	Bezeichnung
-	205 149 700	1	THERAPIETISCH AUS PC CODE 2929 (VERSTELLBAR F. SB 38-48 CM)
16	1 066 863	1	THERAPIETISCH AUS PC CODE 2929 (VERSTELLBAR F. SB 43-51 CM)

Solero light / a
Baugruppe: Sonstige Codierungen

U-Bg.: Code 4724; Spreizkeil

Pos.	Artikel-Nr.	St.	Bezeichnung
-	1 064 307	1	SPREIZKEIL VERSTELLBAR CODE 4724
24.1	1 049 421	1	SPREIZKEIL VORM. CODE 590 (OHNE TELESKOPROHR)
24.1.1	1 048 179	1	SPREIZKEIL
24.1.2	1 062 148	1	VERSTELLSCHIENE
24.2	205 114 800	1	FLÜGELSCHRAUBE M 6 X 15
24.3	1 065 735	1	TELESKOPROHR VOLLST. (FÜR SPREIZKEIL)
a	8 396 457	2	KORREX-SNAPKAPPE SCHWARZ M 5
b	207 145 300	2	BLECHSCHRAUBE B 4,8 X 32 DIN 7981 C-H ST A3T
c	207 345 000	2	LINSKOPF-SENKSCHRAUBE M 4 X 20 DIN966 4.8 A3T
d	207 302 600	1	ZYLINDERSCHRAUBE M 5 X 20 DIN912 10.9 ZN/NI
e	207 330 000	1	SCHEIBE B 5,3 DIN9021 140HV A3T
f	207 322 000	1	SICHERUNGSMUTTER M 5 DIN 985
g	207 335 200	2	SCHEIBE B 4,3 DIN9021 140HV A3T
h	207 322 600	2	SICHERUNGSMUTTER M 4 DIN 985

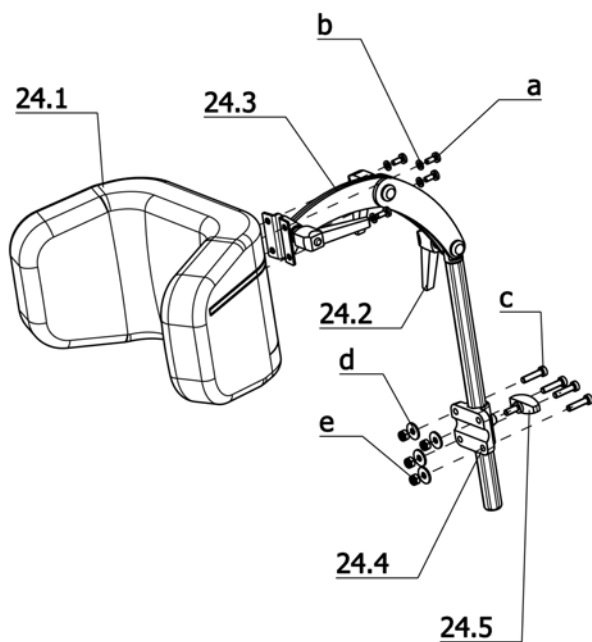

U-Bg.: Code 4739; Seitenstützen

Pos.	Artikel-Nr.	St.	Bezeichnung
-	1 069 693	1	SEITENSTÜTZEN MONT. CODE 4739 (SEITENPELOTEN - 1 PAAR)
24	5 006 444	2	PELOTTE MONT. (STÜCK)
24.1	1 064 491	2	PELOTTE L=160MM B=140MM H=40MM
24.2	1 002 850	4	KLEMMSTÜCK
24.3	1 064 481	2	PELOTENPROFIL (AUFNAHME)
24.4	205 021 500	2	HANDRAD MIT SCHRAUBE M 8 X 20 D=55MM DIN934 8.8 VZ
24.5	1 065 366	2	PELOTENHALTERUNG
24.6	1 069 692	2	AUFNAHMEPROFIL
a	207 124 500	4	ZYLINDERSCHRAUBE M 6 X 16 DIN912 8.8 VC3 BESCHICHTET
b	205 595 600	4	FLACHKOPFSCHRAUBE M6 X 16
c	207 417 500	4	SICHERUNGSMUTTER M 6 DIN 985 10 A3C
d	207 330 200	4	SCHEIBE B 6,4 DIN125 140HV A3T
e	207 302 100	4	ZYLINDERSCHRAUBE M 6 X 35 DIN912 8.8 A3T



U-Bg.: Code 4552; Kopfstütze klein

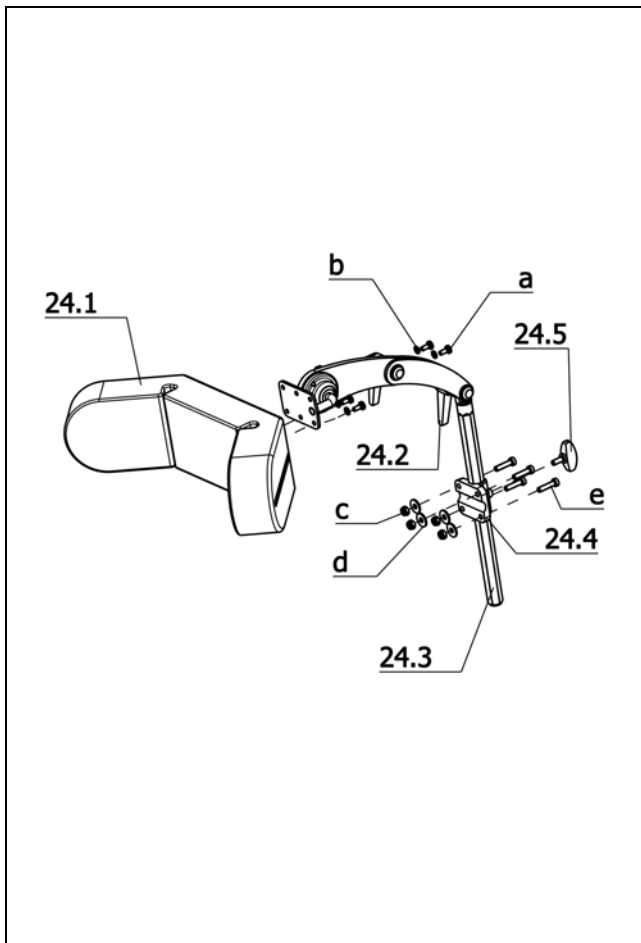
Pos.	Artikel-Nr.	St.	Bezeichnung
24	1 068 531	1	KOPFSTÜTZE STANDARD CODE 4039-4552/913 (X=120MM)
24.1	8 109 257	1	KOPFSTÜTZENPOLSTER STANDARD ANTHRAZIT INKONTINENZ
24.2	8 460 133	3	KLEMMHEBEL VERSTELLBAR GN503-63-M6-20SW SCHWARZ
24.3	1 068 132	1	KOPFSTÜTZENHALTER KPL. X=120MM
24.4	1 059 664	1	KOPFSTÜTZENAUFNAHME (MIT SECHSKANTAUFNAHME)
24.5	205 114 800	1	FLÜGELSCHRAUBE M 6 X 15
a	207 301 300	4	LINSENSCHRAUBE M 5 X 12 DIN7985 H 4.8 A3T
b	207 330 100	4	SCHEIBE B 5,3 DIN125 140HV A3T
c	207 320 100	4	SICHERUNGSMUTTER M 6 DIN 985
d	207 335 100	4	SCHEIBE B 6,4 DIN9021 140HV A3T
e	207 352 100	4	ZYLINDERSCHRAUBE M 6 X 25 DIN7984 8.8 A3T



U-Bg.: Code 4553; Kopfstütze mit Seitenteilanlage

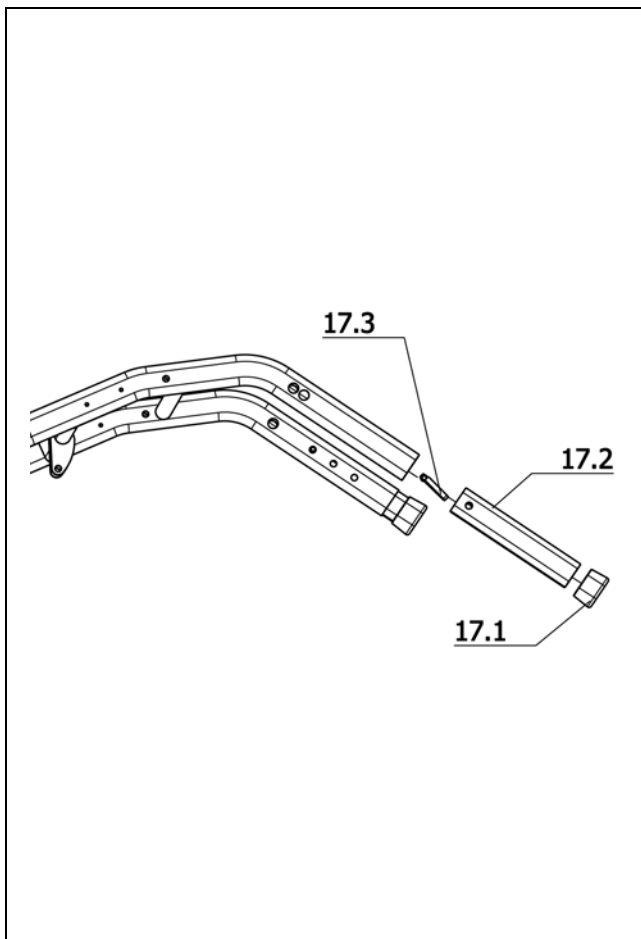
Pos.	Artikel-Nr.	St.	Bezeichnung
24	1 068 530	1	KOPFSTÜTZE MIT SEITENANLAGE CODE 4039-4553/956 (X=120MM)
24.1	8 109 251	1	KOPFSTÜTZENPOLSTER MIT SEITENANLAGE ANTHRAZIT INKONT.
24.2	8 460 133	3	KLEMMHEBEL VERSTELLBAR GN503-63-M6-20SW SCHWARZ
24.3	1 059 670	1	KOPFSTÜTZENHALTER KPL. X=80MM
24.4	1 059 664	1	KOPFSTÜTZENAUFNAHME (MIT SECHSKANTAUFNAHME)
24.5	205 114 800	1	FLÜGELSCHRAUBE M 6 X 15
a	207 301 300	4	LINSENSCHRAUBE M 5 X 12 DIN7985 H 4.8 A3T
b	207 330 100	4	SCHEIBE B 5,3 DIN125 140HV A3T
c	207 352 100	4	ZYLINDERSCHRAUBE M 6 X 25 DIN7984 8.8 A3T
d	207 335 100	4	SCHEIBE B 6,4 DIN9021 140HV A3T
e	207 320 100	4	SICHERUNGSMUTTER M 6 DIN 985

Solero light / a
Baugruppe: Sonstige Codierungen



U-Bg.: Code 4554; Kopfstütze mit seitlich verstellbaren Polster

Pos.	Artikel-Nr.	St.	Bezeichnung
24	1 068 532	1	KOPFSTÜTZE MIT SEITENPOLSTERN UND KUGELGELENK CODE 4039-4554
24.1	1 058 220	1	PELOTTENKOPFSCHALE MIT BEZUG INKONTINENZ
24.2	8 460 133	3	KLEMMHEBEL VERSTELLBAR GN503-63-M6-20SW SCHWARZ
24.3	1 068 529	1	KOPFSTÜTZENHALTER KPL. X=120MM (MIT KUGELGELENK)
24.4	1 059 664	1	KOPFSTÜTZENAUFNAHME (MIT SECHSKANTAUFNAHME)
24.5	205 114 800	1	FLÜGELSCHRAUBE M 6 X 15
a	207 301 300	4	LINSENSCHRAUBE M 5 X 12 DIN7985 H 4.8 A3T
b	207 330 100	4	SCHEIBE B 5,3 DIN125 140HV A3T
c	207 320 100	4	SICHERUNGSMUTTER M 6 DIN 985
d	207 335 100	4	SCHEIBE B 6,4 DIN9021 140HV A3T
e	207 352 100	4	ZYLINDERSCHRAUBE M 6 X 25 DIN7984 8.8 A3T



U-Bg.: Code 4575; Stützrolle mit Auftrittkappe

Pos.	Artikel-Nr.	St.	Bezeichnung
-	1 069 667	1	STÜTZSTOPPER MONT. - 1 PAAR
17.1	1 069 666	2	STOPPER
17.2	1 069 665	2	STÜTZROHR
17.3	1 040 688	2	EINRASTFEDER

U-Bg.: Zubehör

Pos.	Artikel-Nr.	St.	Bezeichnung
			Umbausatz
-	5 006 548	1	NACHRÜSTSATZ TROMMELBREMSE (RÄDER SEPARAT ERFASSEN)
			Code 819; Passive Beleuchtung
-	1 065 732	1	PASSIVE BELEUCHTUNG CODE 819
-	206 961 500	4	SPEICHERRÜCKSTRAHLER NR. 310
			Code 4616; Gehhilfenhalter
-	1 065 392	1	STOCKHALTER KPL. CODE 4616

Solero light / a
Notizen



Ihr Fachhändler

MEYRA[®]
ORTOPEDIA
Wir bewegen Menschen

MEYRA-ORTOPEDIA
Vertriebsgesellschaft mbH
Meyra-Ring 2 • D-32689 Kalletal-Kalldorf

Postfach 1703 • D-32591 Vlotho
Fon +49(0)5733 922-333
Fax +49(0)5733 922-9333
info@meyra.de • www.meyra.de
info@ortopedia.de • www.ortopedia.de

VIS III / Bestell-Nr. 205338800 Stand: 2010-12 Technische Änderungen vorbehalten.