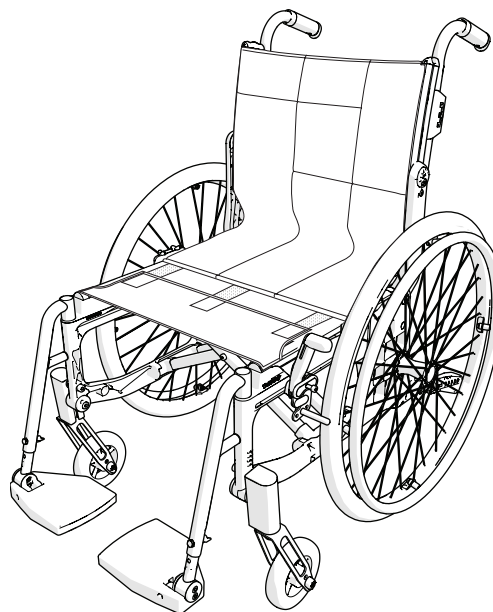


Etac Cross 6

Reservdelsslista svensk



1a16865.10 2023-09-25

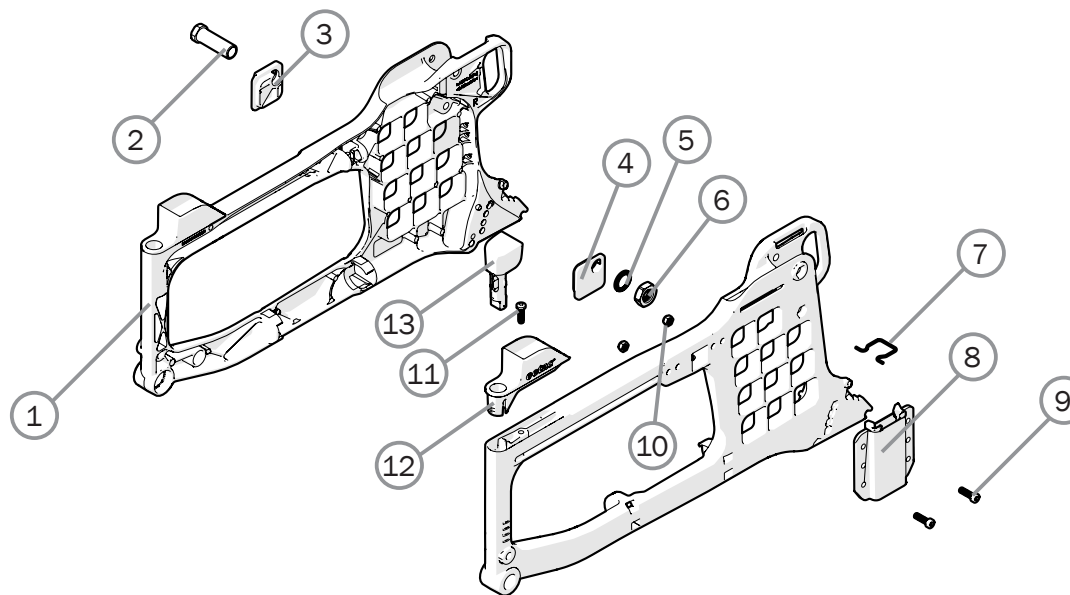


Etac Cross 6

Innehåll

Innehåll	Sida
Gavel	3
Kryss	4
Crossrygg 3A	5-6
Ryggrör för separat ryggsystem, ECS (Crossrygg 2)	7
Fastrygg med fasta körhandtag	8
Crossrygg 2B	9
Körbygel	10
Tvärstag	11
Benstöd	12
Vinkelreglerbart benstöd mod 1/ alt. Flip-up	13
Vinkelreglerbart benstöd mod 3	14
Amputationsbenstöd	15
Gipsbenstöd	16
Fotstöd	17-19
Hel fotplatta	20
Broms	21
Drivhjul	22-23
Vårdarbroms	24-25
Vårdarbroms, fastrygg med fasta körhandtag	26
Enarmsdrift	27
Däck och slang	28
Drivring	29
Länkhjul	30
Breddningssats	31
Sitsklädsel/Sitsförlängare Crossrygg 3A	32
Hård sits	33
Ryggklädsel Crossrygg mod. 2	34
Ryggklädsel Crossrygg 3A	35
Ryggklädsel Crossrygg 2B	36
Ryggklädsel fast rygg	37
Ryggöverdrag Crossrygg mod. 2	38
Ryggöverdrag Crossrygg 3A	39-41
Ryggöverdrag Crossrygg 2B	42
Armstöd	43-44
Sidoskydd	45
Stänkskärm	46
Lårstöd komplett	47
Bålstöd Crossrygg 3A	48-49
Bord	50
Hemibord	51
Hemibord/Kommunikation halvt	52
Tippskydd	53
Ekerskydd	54
Tetra quickrelease adapter	55
Käpphållare	56
Huvudstöd	57
Droppstativ	58

Gavlar

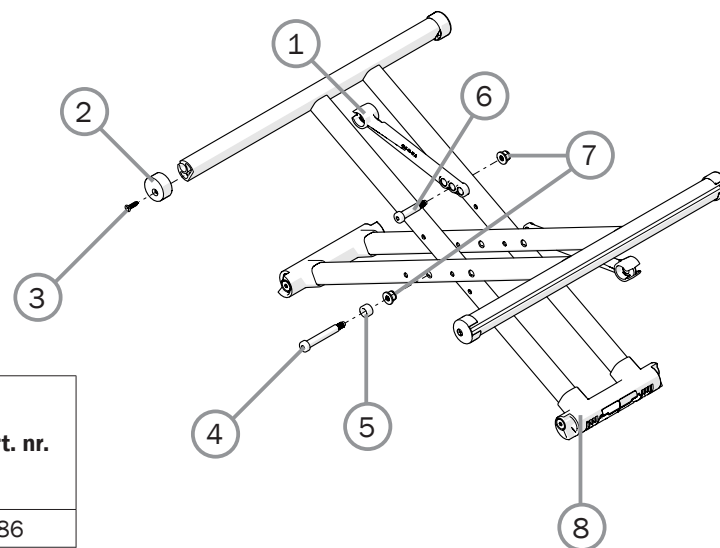


Pos.	Benämning	Art. nr.
1	Gavel Cross 6 std hö	
	Gavel Cross 6 std vä	
	Gavel Cross 6 lång hö	
	Gavel Cross 6 lång vä	
2	Navhylsa M100 D12	20537
3	Camberbricka yttre 2°	82567
	Camberbricka yttre 0°	82569
4	Camberbricka inre 2°	82568
	Camberbricka inre 0°	82570
5	Schnorrbricka 17x24x1.3 fzb	13084
6	Mutter M16x1 NV 24 B8 fzb	12052
7	Trådbygel tippskydd Cross 5	83412
8	Armstödsfäste Cross/Transit	25535

Pos.	Benämning	Art. nr.
9	Skruv M6x20 MC6S 8.8 svart	11392
10	Låsmutter M 6 svkr DIN 985-6	12035
11	Skruv M6x20 MRT-GF stål TX fzb	11703
11-12	Stöd sitsrör Cross 6 kompl hö/vä	28615
13	Täcklock benstödsfäste	51213
14	Bättringsfärg	80517-xx

Färgkoder rammar (-xx):
01=matt svart, 92=vit, 78=grå

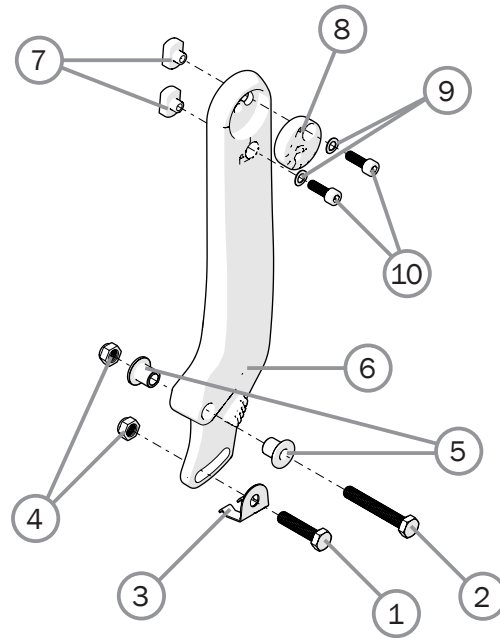
Kryss



Pos.	Benämning	Art. nr.
1	Krysstag 35-40 cm	51186
	Krysstag 42,5-47,5 cm	51187
	Krysstag 50-52,5 cm	51188
2	Ändstopp sitsrör	51189
3	Skruv B 8x16 FXS svkr	11401
4	Passbult kryssled	83248
5	Distans	51192
6	Passbult krysstag	83249
7	Låsmutter M6 DIN 6926	12169
8	Fäste kryss kort	51190
	Fäste kryss lång	51191

Pos.	Benämning	Art. nr.
1-8	Kryss std 35 cm kompl mod 4	
	Kryss std 37,5 cm kompl mod 4	
	Kryss std 40 cm kompl mod 4	
	Kryss std 42,5cm kompl mod 4	
	Kryss std 45 cm kompl mod 4	
	Kryss std 47,5 cm kompl mod 4	
	Kryss std 50 cm kompl mod 4	
	Kryss std 52,5cm kompl mod 4	
	Kryss lång 35 cm kompl mod 4	
	Kryss lång 37,5 cm kompl mod 4	
	Kryss lång 40 cm kompl mod 4	
	Kryss lång 42,5 cm kompl mod 4	
	Kryss lång 45 cm kompl mod 4	
	Kryss lång 47,5 cm kompl mod 4	
	Kryss lång 50 cm kompl mod 4	
	Kryss lång 52,5 cm kompl mod 4	

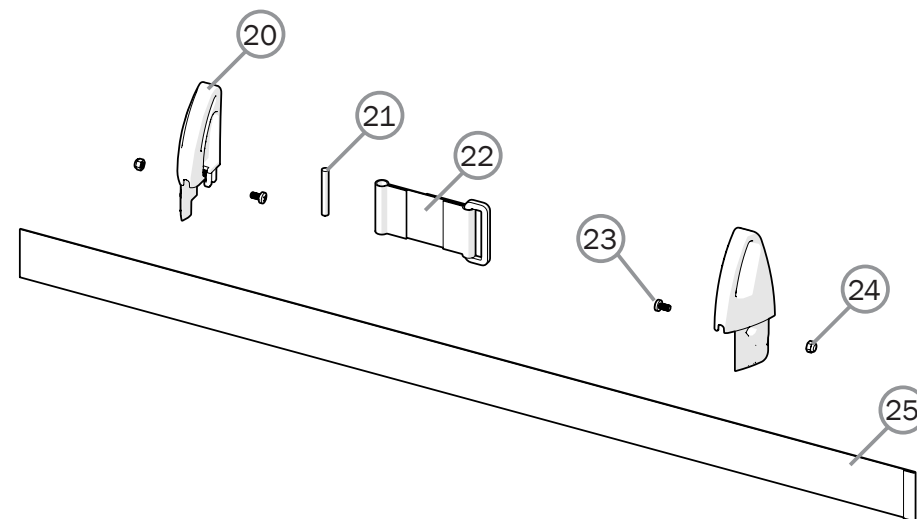
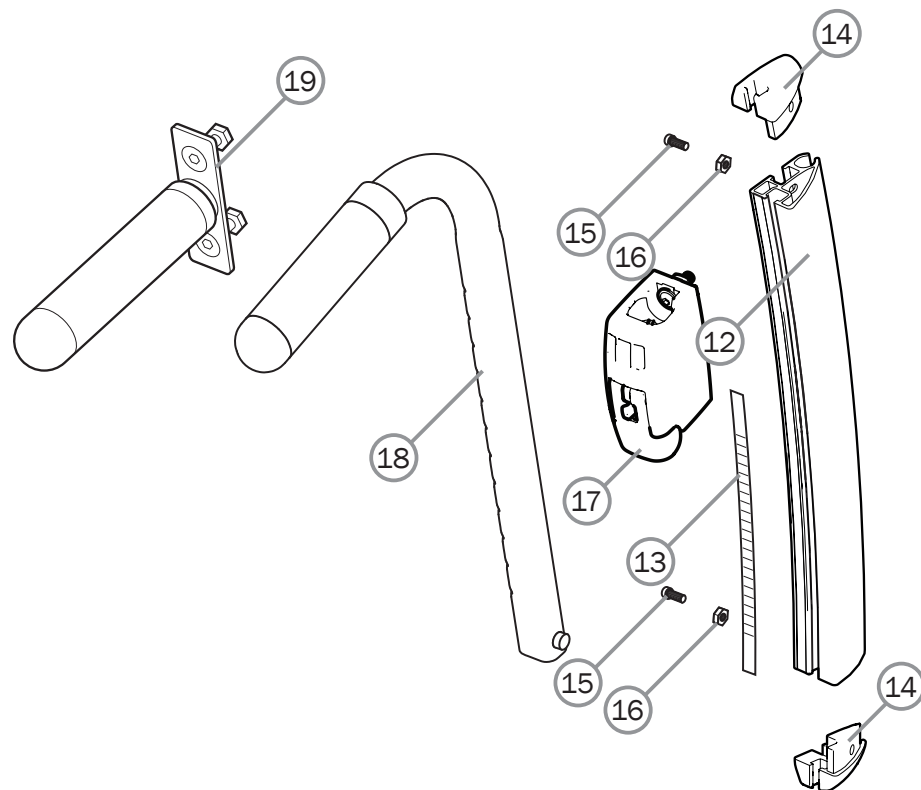
Crossrygg 3A



Pos.	Benämning	Art. nr.
1	Skruv M8x30 M6S fzb	11363
2	Skruv M8 x 50 M6S FE/ZN P4	11705
3	Lås ryggchassi	83400
4	Låsmutter M8 DIN 985 fzb	12051
5	Ledbusning rygg mod 3	82504
6	Ryggchassi Cross 6 hö	83290-1
	Ryggchassi Cross 6 vä	83290-2

Pos.	Benämning	Art. nr.
7	Mutter T-spår rygg Cross mod 3	20028
8	Excenter ryggchassi	83291
9	Fjädderring M6 vågad fzb	13113
10	Skruv M6x20 MC6S 12.9	11684

Crossrygg 3A forts.

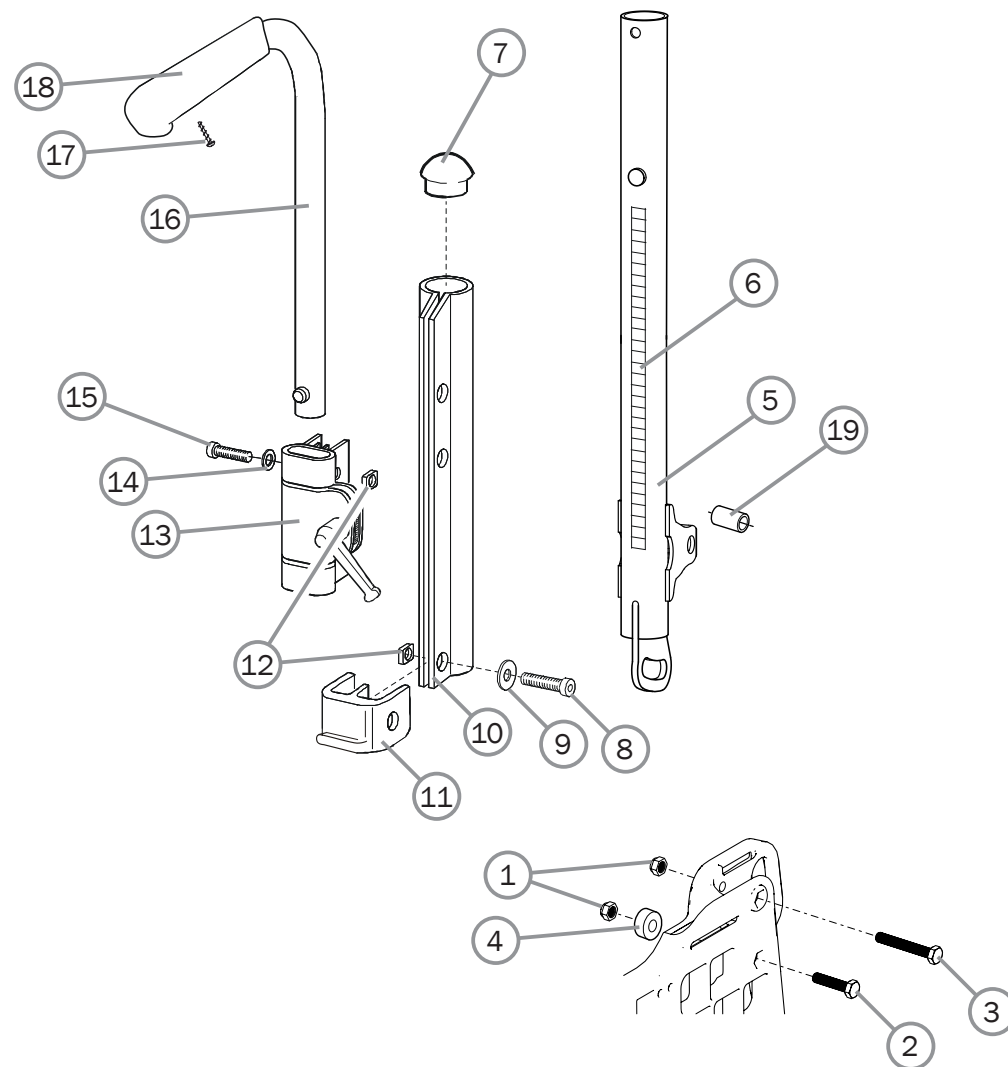


Pos.	Benämning	Art. nr.
12	Ryggskena Crossrygg 3A Hö mod 4	83013-1
	Ryggskena Crossrygg 3A Vä mod 4	83013-2
13	Etikett höjjustering	71377
	Etikett höjjustering hög	71378
14	Ändavslutning rygg 1 mod 4 Crossrygg 3A	51130
	Ändavslutning rygg 2 mod 4 Crossrygg 3A	51131
15	Skruv MRX M4x8	11441
16	Låsmutter M4	12026

Pos.	Benämning	Art. nr.
17	Fäste körhandtag hrb kompl	28576
18	Körhandtag hrb Cross 5	27588-01
19	Körhandtag fast Cross rygg 3A	27644
20-25	Ryggförlängare 3A 35-40 kpl	28658
	Ryggförlängare 3A 42,5-50 kpl	28659
	Ryggförlängare 3A 52,5-60 kpl	28660
20	Ryggförlängare ryggprofil hö	51223-1
	Ryggförlängare ryggprofil vä	51223-2
21	Markispinne	51222
22	Ögla ryggförlängare 3A kpl	63294
23	Skruv	11441
24	Låsmutter	12026
25	Sitsdjupförlängare 35-40 cm	63291
	Sitsdjupförlängare 42,5-50 cm	63292
	Sitsdjupförlängare 52,5-60 cm	63293

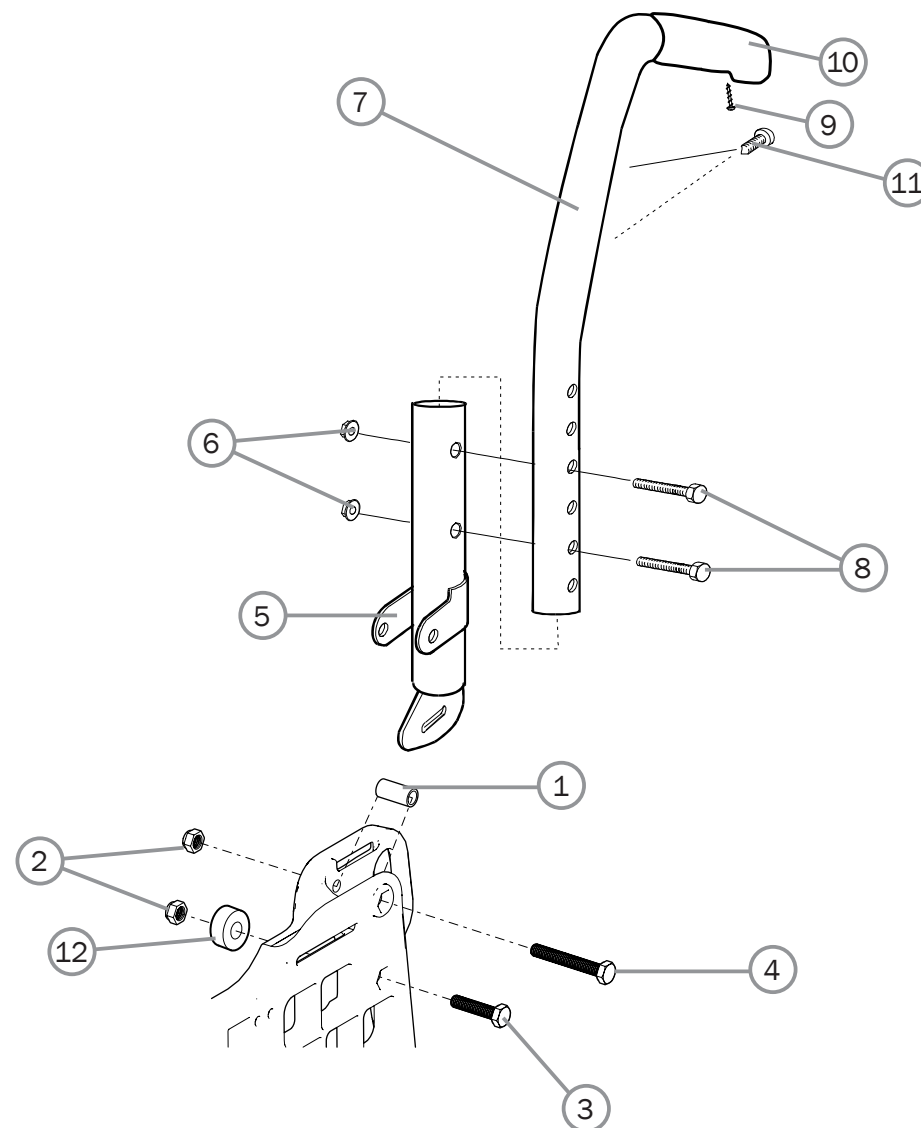
Ryggrör för separat ryggsystem, ECS (crossrygg 2)

Pos.	Benämning	Art. nr.
1	Låsmutter M8x1 DIN 985 fzb	12051
2	Skruv M8x1x30 10.9 Dy960/961	11363
3	Skruv M8x1x55 M6S 10.9 svkr	11432
4	Distans 20/8.5/9.5	20320
5	Ryggrör svart	25593-01
6	Etikett höjjustering	71851
7	Ändpropp 25-21/23 R12.5 vit	50248
8	Skruv M 6x 22 MC6S 8.8 fzb	11012
9	Bricka BRB 6.4x10x1.5 fzb	13080
10	Ryggskena 6063A-T6	80851
11	Täckkåpa hö	50405
	Täckkåpa vä	50407
12	Fyrkantsmutter hög M6 svkr	12058
5-12	Ryggrör förmonterad hö	25609-01-1
	Ryggrör förmonterad vä	25609-01-2
13	Fäste körhandtag kompl	25676
14	Bricka BRB M6 svkr	13030
15	Skruv M6x30 MC6S 8.8 svkr esl	11398
16	Körhandtag hrb	27298
17	Skruv B8x16	11041
18	Handtagsklädsel	82221
16-18	Körhandtag hrb Cross std	27338-01
19	Ledstöd rygg Cross	20319



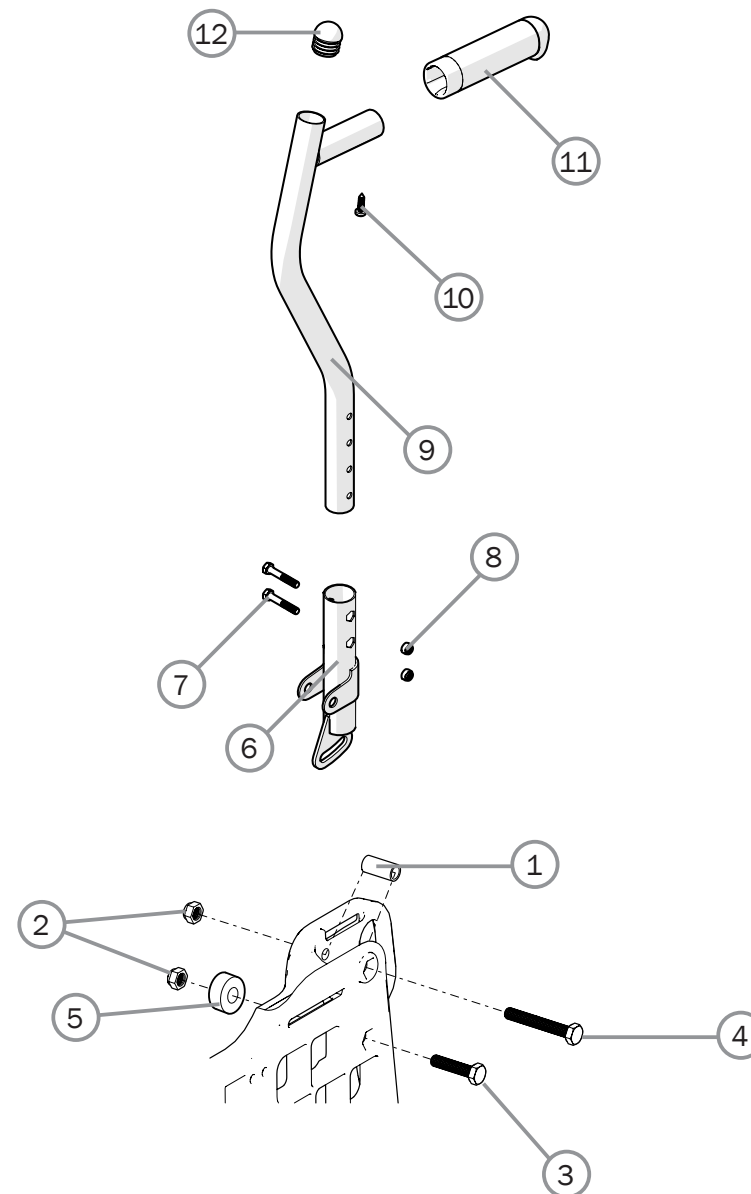
Fastrygg med fasta körhandtag

Pos.	Benämning	Art. nr.
1	Ledstöd rygg Cross	20319
2	Låsmutter M8x1 DIN 985 fzb	12051
3	Skruv M8x1x30 10.9 Dy960/961	11363
4	Skruv M8x55x1 M6S 10.9 svkr	11432
5	Ryggrörsfäste Cross	26571-01
6	Låsmutter M5 M6MF fzb	12060
7	Ryggrör med körhandtag Twin	27344-01
8	Skruv M5x30 M6S fzb	11403
9	Skruv B8x16 RTS fzb st 4.2	11041
10	Handtagsklädsel std	82221
11	Skruv M5x12 K6S 10.9 fzb	11208
12	Distans 20/8.5/9.5	20320

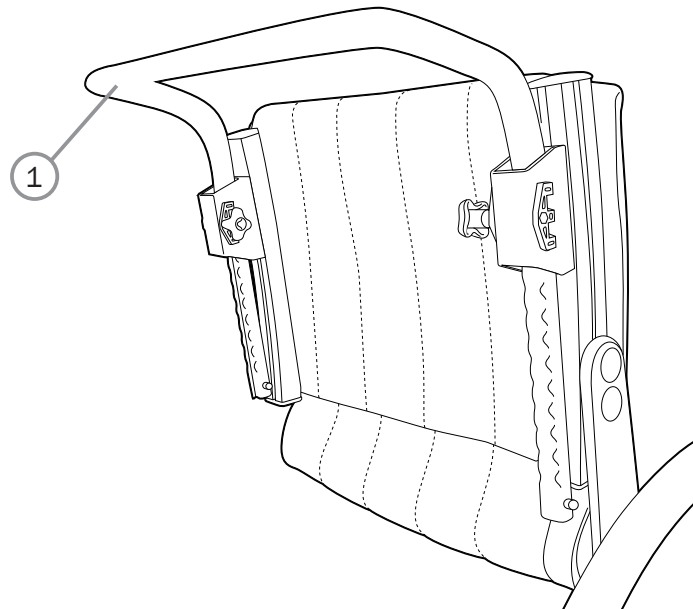


Crossrygg 2B

Pos.	Benämning	Art. nr.
1	Ledstöd rygg Cross	20319
2	Låsmutter M8x1 DIN 985 fzb	12051
3	Skruv M8x1x30 10.9 Dy960/961	11363
4	Skruv M8x55x1 M6S 10.9 svkr	11432
5	Distans 20/8.5/9.5	20320
6	Ryggrörsfäste B2B kpl	28366-01
7	Skruv M 5x 30 M6S fzb	11403
8	Låsmutter M 5 sv DIN 985-6	12060
9	Ryggrör låg	
	Ryggrör hög	
10-12	Ryggrör med körhandtag B2B låg inkl handtagsklädsel	28378
	Ryggrör med körhandtag B2B hög inkl handtagsklädsel	28379
10	Skruv B 8x16 RTS fzb st 4.2	11041
11	Handtagsklädsel L80	28364
12	Ändavslutning svart	51174

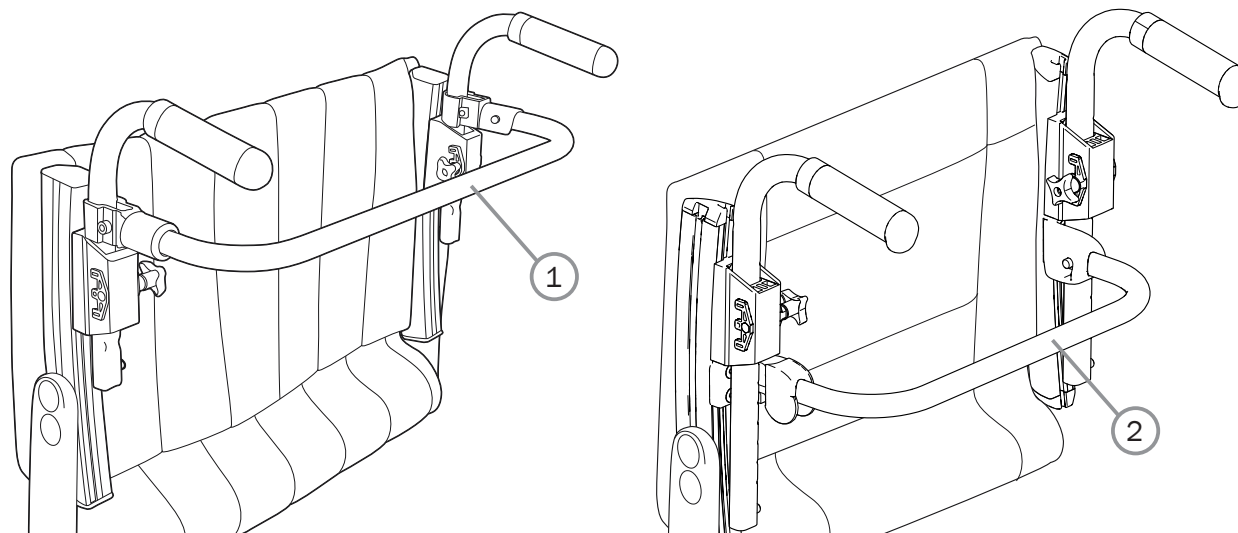


Körbygel



Pos.	Benämning	Art. nr.
1	Körbygel hrb 32.5 cm rygg 3A 35 cm kompl	27433-01
	Körbygel hrb Cr rygg2 35 cm rygg 3A 37.5 cm kompl	25578-01
	Körbygel hrb Cr rygg2 37.5 cm rygg 3A 40 cm kompl	25579-01
	Körbygel hrb Cr rygg2 40 cm rygg 3A 42.5 kompl	25580-01
	Körbygel hrb Cr rygg2 42.5 cm rygg 3A 45 cm kompl	25581-01
	Körbygel hrb Cr rygg2 45 cm rygg 3A 47.5 cm kompl	25582-01
	Körbygel hrb Cr rygg2 47.5 cm rygg 3A 50 cm kompl	25730-01
	Körbygel hrb Cross XL 45 cm rygg 3A 47.5 cm kompl	27434-01
	Körbygel hrb Cross XL 47.5 cm rygg 3A 50 cm kompl	26063-01
	Körbygel hrb Cross XL 50 cm rygg 3A 52.5 cm kompl	26064-01
	Körbygel hrb Cross XL 52.5 cm rygg 3A 55 cm kompl	26068-01

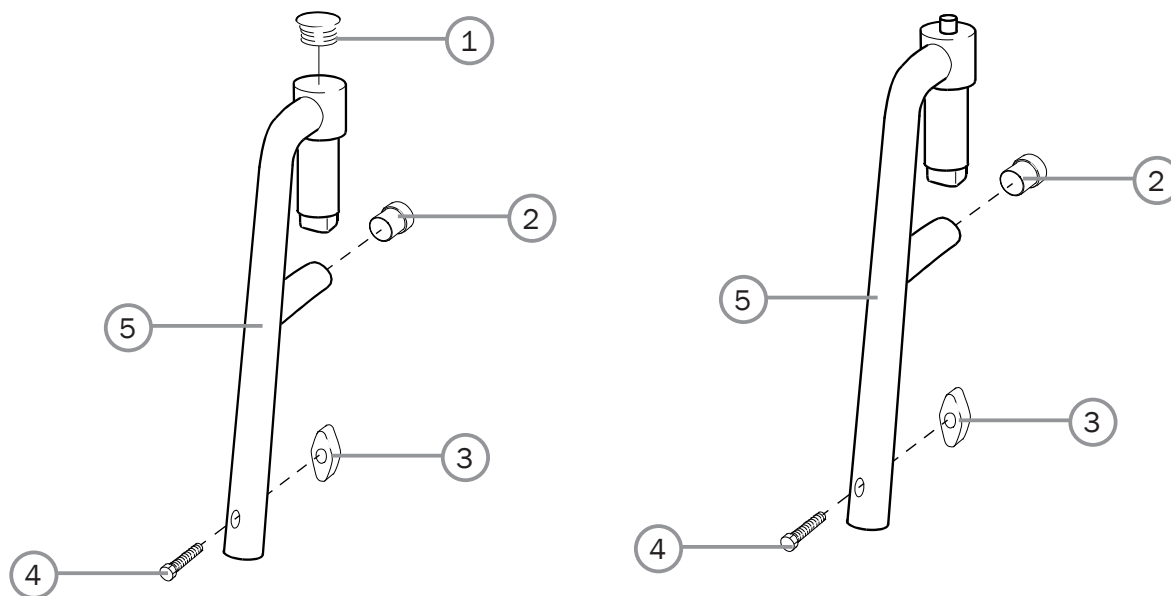
Tvärstag



Pos.	Benämning	Art. nr.
1	Tvärstag 32.5 cm. Rygg 3A 35 cm kompl	27431
	Tvärstag Cr rygg 2 35 cm. Rygg 3A 37.5 kompl	25610
	Tvärstag Cr rygg 2/M100 37.5 cm. Rygg 3A 40 cm kompl	25611
	Tvärstag Cr rygg 2/M100 40 cm. Rygg 3A 42.5 cm kompl	25612
	Tvärstag Cr rygg 2/M100 42.5 cm. Rygg 3A 45 cm kompl	25613
	Tvärstag Cr rygg 2/M100 45 cm. Rygg 3A 47.5 cm kompl	25614
	Tvärstag Cr rygg 2/M100 47.5 cm. Rygg 3A 50 cm kompl	25739
	Tvärstag Cr rygg 2/M100 50 cm. Rygg 3A 52.5 cm kompl	25615

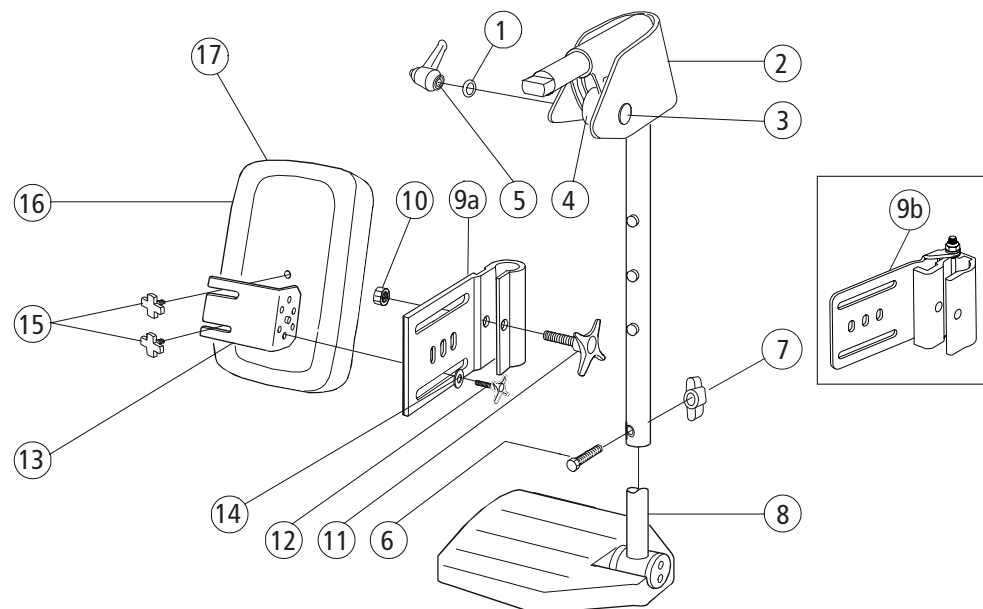
Pos.	Benämning	Art. nr.
2	Tvärstag 3A 35 cm kompl mod 4	28114
	Tvärstag 3A 37,5 cm kompl mod 4	28115
	Tvärstag 3A 40 cm kompl mod 4	28116
	Tvärstag 3A 42,5 cm kompl mod 4	28117
	Tvärstag 3A 45 cm kompl mod 4	28118
	Tvärstag 3A 47,5 cm kompl mod 4	28119
	Tvärstag 3A 50 cm kompl mod 4	28120
	Tvärstag 3A 52,5 cm kompl mod 4	28121

Benstöd



Pos.	Benämning	Art. nr.
1	Ändavslutning SFL 20 sv	50287
2	Ändavslutning 16x1 svart	50240
3	Vingmutter M6	80847
4	Skruv M6x30 M6S 8.8 fzb DIN 931	11555
1-5	Benstöd snäv vinkel matt svart	25570-01
	Benstöd vid vinkel matt svart	25574-01
	Benstöd kort snäv vinkel matt svart	25571-01
2-5	Benstöd snäv vinkel kort lb	25572-01
	Benstöd snäv vinkel lb	25573-01
	Benstöd vid vinkel lb	25575-01

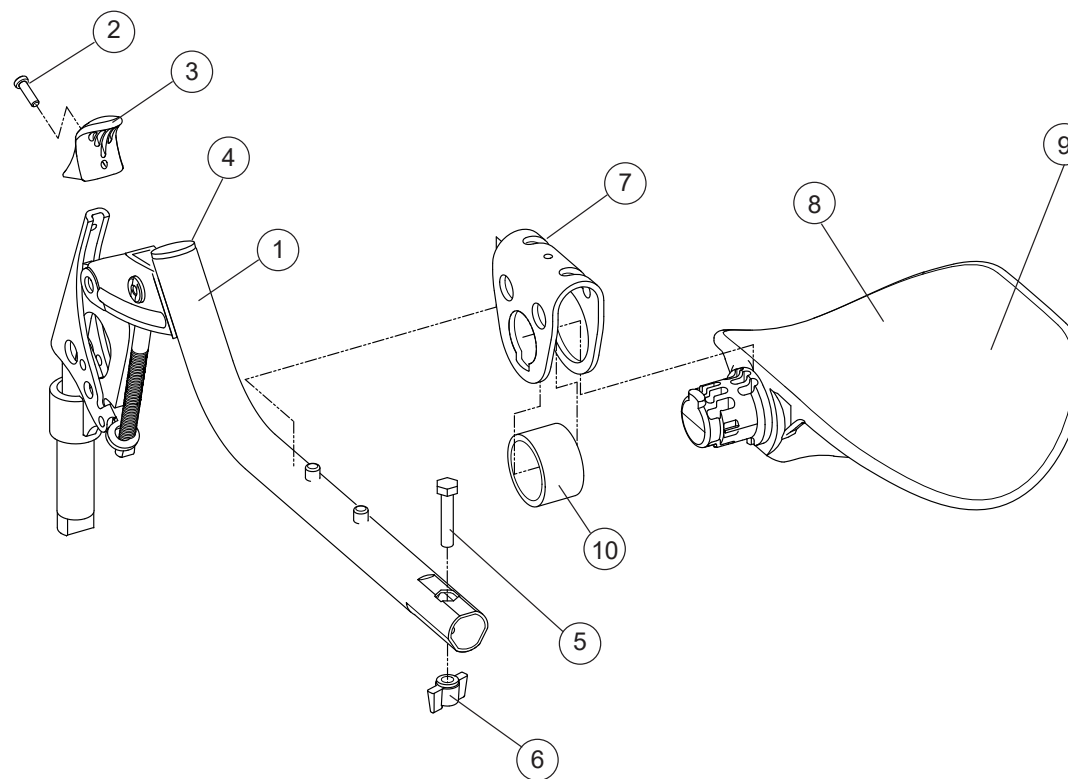
Vinkelreglerbart benstöd mod 1/alt. Flip up



Pos.	Benämning	Art. nr.
1	Bricka NB6x16x1.0 svkr	13034
2	Ledsydd benstöd vrb	62176
3	Skruv M6x40 MVBF fzb	11234
4	Distans benstöd vrb	20414
5	Vred VN 510 43 M6 inv gänga	80488
6	Skruv M6x30 M6S 8.8 fzb	11555
7	Vingmutter M6	80847
1-7	Benstöd vrb svart mod 2	25660-01
8	Se fotstödssidan	
9a	Dynkonsol benstöd vrb	24446-01
10	Mutter M6M M8 fzb	12006
11	Stjärnratt 60x22 M8x32 svart	80295
12	Ratt 40 M6x17 svart	80297

Pos.	Benämning	Art. nr.
13	Dynhållare benstöd vrb svart	24421-01
14	Bricka 6.4x17x3 DIN7349	13052
9a-14	Dynkonsol benstöd vrb m hållare	24544-01
9b-14	Dynkonsol benstöd vrb Flip-Up m hållare	27322-01
15	Ratt R3015 M5x15	80807
15-16	Vadplatta benstöd vrb 35-37,5 cm	62105-60
	Vadplatta benstöd vrb 40-42,5 cm	62104-60
	Vadplatta benstöd vrb 45-47,5 cm	62484-60
	Vadplatta benstöd vrb 50-60 cm	62451-60
17	Överdrag vadplatta 35-37,5	62888-60
	Överdrag vadplatta 40-42,5	62889-60
	Överdrag vadplatta 45-47,5	62890-60
	Överdrag vadplatta 50-60	62906-60

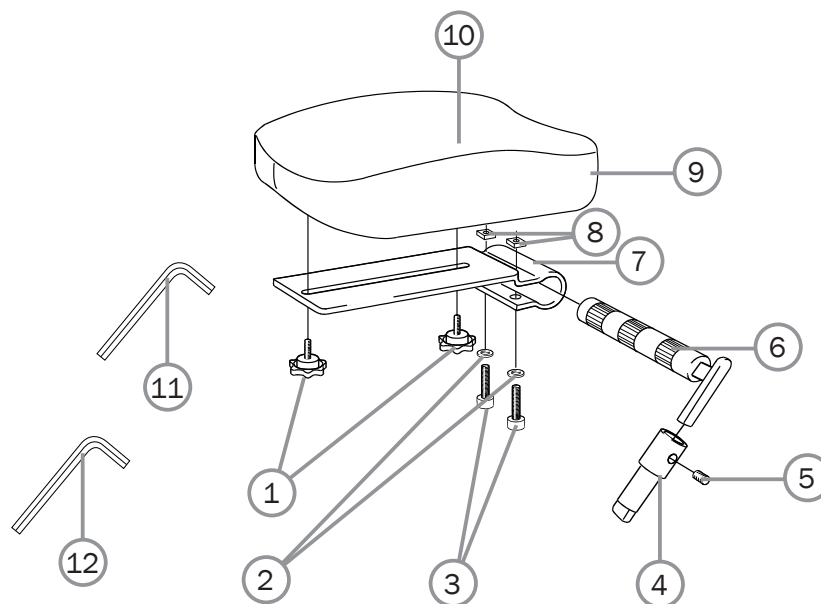
Vinkelreglerbart benstöd mod 3



Pos.	Benämning	Art. nr.
1-8, 10	Benstöd vrb kompl med vadplatta	26100
2	Skruv K40x14 PT-KX svkr	11419
3	Handtag vrb benstöd	50842
4	Ändavslutning 22x2	51020
5	Skruv M6 x 30 M6S 8,8 fzb DIN 931	11555
6	Vingmutter M6	80847
7	Fäste vadplatta vrb benstöd	26122

Pos.	Benämning	Art. nr.
8	Vadplatta vrb benstöd	50844
9	Överdrag vadplatta vrb benstöd mörkgrå	62762-60
	Överdrag vadplatta vrb benstöd Dartex	62762-63
10	PUR-ring	50860
7-8, 10	Vadplatta kompl vrb benstöd	26136
1-6	Benstöd vrb exkl vadplatta	27149

Amputationsbenstöd

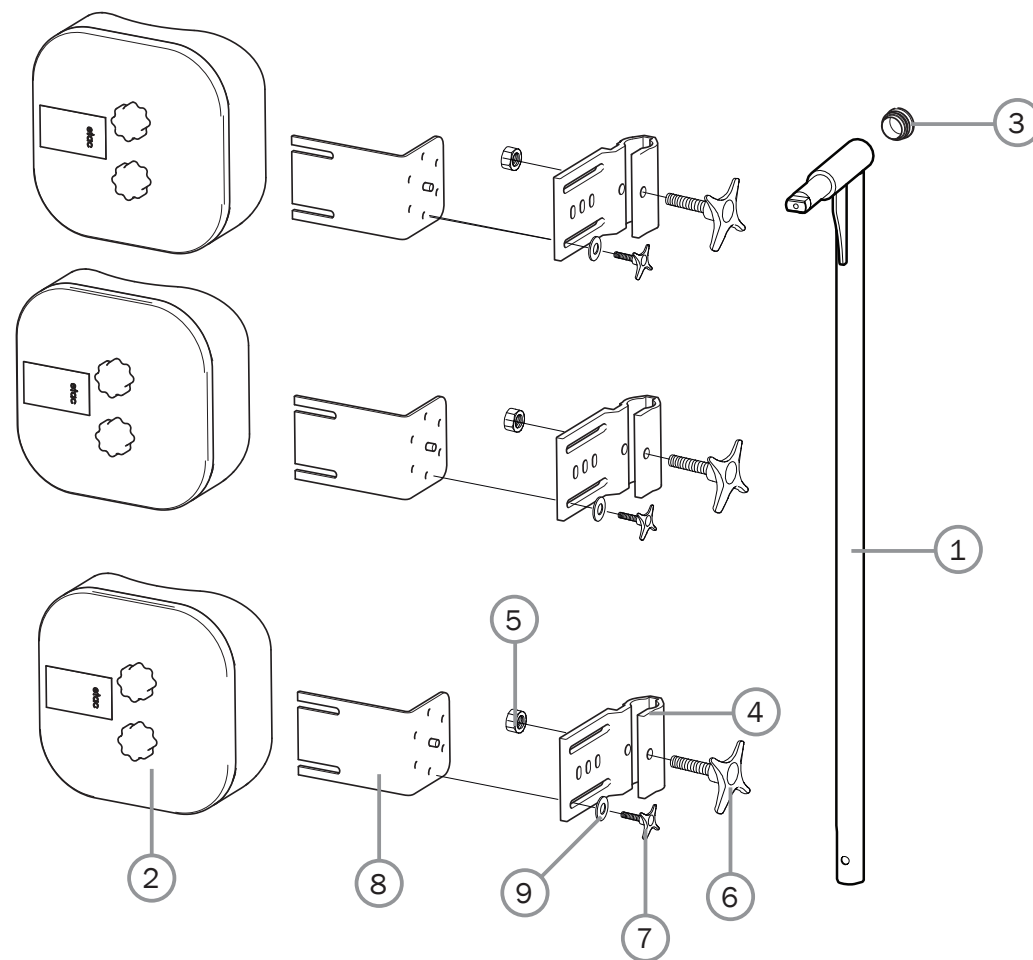


Pos.	Benämning	Art. nr.
1	Ratt R3015 M5x15 S amput benstöd	80807
2	Bricka BRB 8.4/A2 rfr	13011
3	Skruv M 8x 35 MC6S fzb	11276
4	Låsrör amputationsbenstöd	25518-01
5	Stoppskruv M8x8 SK6SS svkr HRC 45	11388
6	Axel amputationsbenstöd kompl	25519-01
7	Dynkonsol amputationsbenstöd	80809
8	Fyrkantsmutter hög M8 fzb	12056
9	Stödplatta amputationsbenstöd mörkgrå	62335-60
	Stödplatta amputationsbenstöd Dartex	62335-63

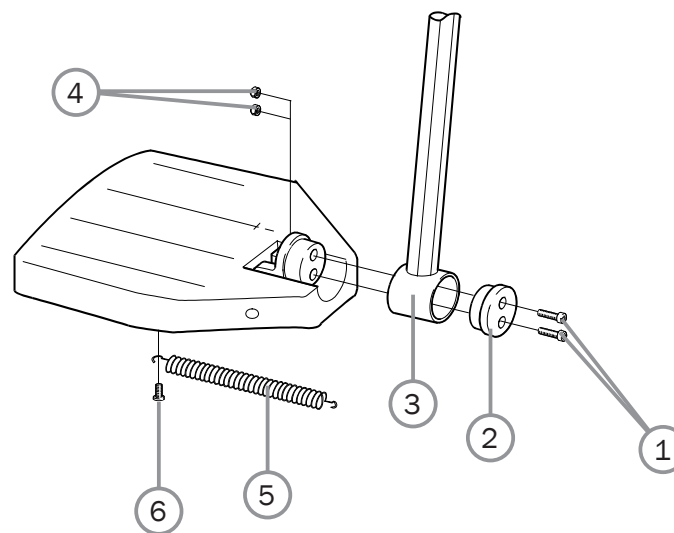
Pos.	Benämning	Art. nr.
10	Överdrag amp benstöd Cross mörkgrå	62893-60
	Överdrag amp benstöd Cross Dartex	62893-63
11	Insexnyckel NV4 DIN 911	80141
12	Insexnyckel Nv6 180 mm	82625
1-12	Amputationsbenstöd kompl mörkgrå plysch	25516-60
	Amputationsbenstöd kompl Dartex	25516-63

Gipsbensbenstöd

Pos.	Benämning	Art. nr.
1-9	Gipsbenstöd höger	27417-1
	Gipsbenstöd vänster	27417-2
1	Gipsbenstöd	
2	Dyna Gipsbenstöd kpl	82520
3	Ändavslutning	50287
4	Dynkonsol benstöd vrb	24446-01
5	Mutter	12006
6	Stjärnratt 60x22 M 8x32 svart	80295
7	Ratt 40 M6x17 svart	80297
8	Dynhållare benstöd vrb svart	24421-01
9	Bricka 6.4x17x3 DIN 7349	13052
4-9	Dynkonsol benstöd vrb Cross m hållare svart	24544-01

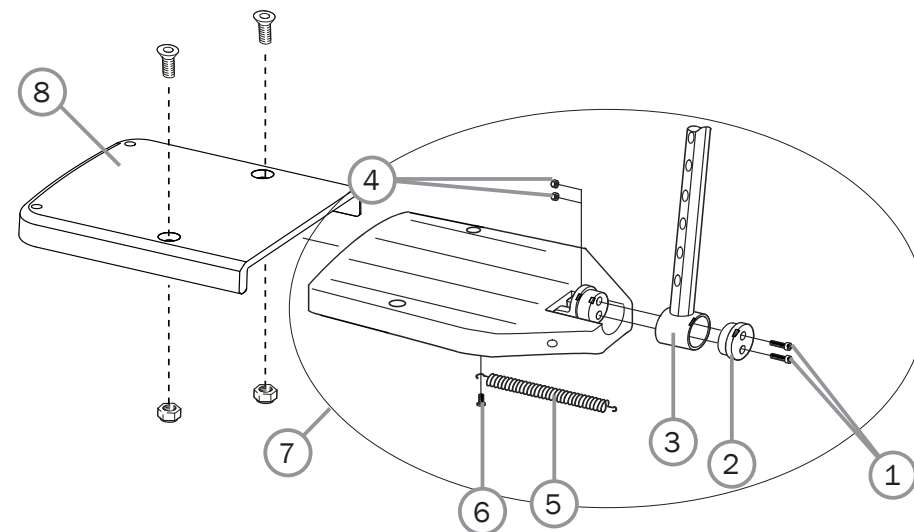


Fotstöd



Pos.	Benämning	Art. nr.
1	Skruv M6x25 MC6S 8.8 fzb	11033
2	Låsblock fotplatta	20324
3	Infästningsrör fotplatta xkort c/c 15 mm svart	82603
	Infästningsrör fotplatta kort c/c 15 mm svart	81999
	Infästningsrör fotplatta std c/c 15 mm svart	81997
	Infästningsrör fotplatta lång c/c 15 mm svart	81998
4	Låsmutter M6 DIN 985-6 fzb	12017
5	Fjäder fotplatta plast	80619
6	Skruv K40x8 PT-KX PHIL WN 1442 fzb	11344

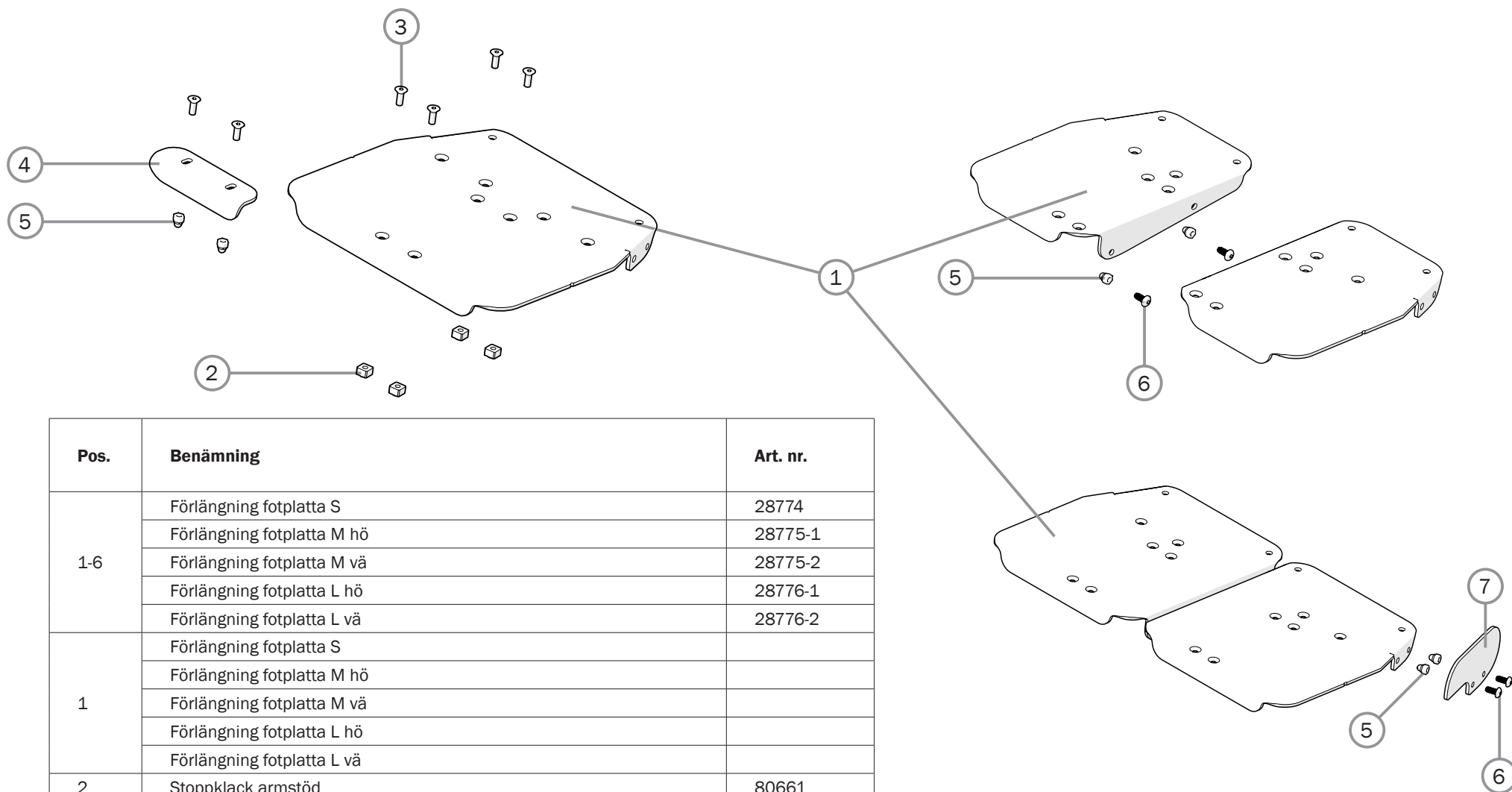
Fotstöd forts.



Pos.	Benämning	Art. nr.
7	(Fotplatta med infästningsrör std 25 cm, 81997)	
	Fotplatta std 35 cm hö	25641-1
	Fotplatta std 35 cm vä	25641-2
	Fotplatta std 37,5 cm hö	25642-1
	Fotplatta std 37,5 cm vä	25642-2
	Fotplatta std 40 cm hö	25643-1
	Fotplatta std 40 cm vä	25643-2
	Fotplatta std 42,5 cm hö	25644-1
	Fotplatta std 42,5 cm vä	25644-2
	Fotplatta std 45 cm hö	25645-1
	Fotplatta std 45 cm vä	25645-2
	Fotplatta std 47,5 hö	25736-1
	Fotplatta std 47,5 vä	25736-2
	Fotplatta std 50-60 cm hö	25646-1
Fotplatta std 50-60 cm vä	25646-2	
7	(Fotplatta med kort infästningsrör -8 cm, 81999)	
	Fotplatta kort 35 cm hö	25653-1
	Fotplatta kort 35 cm vä	25653-2
	Fotplatta kort 37,5 cm hö	25654-1
	Fotplatta kort 37,5 cm vä	25654-2
	Fotplatta kort 40 cm hö	25655-1
	Fotplatta kort 40 cm vä	25655-2
	Fotplatta kort 42,5 cm hö	25656-1
	Fotplatta kort 42,5 cm vä	25656-2
	Fotplatta kort 45 cm hö	25657-1
	Fotplatta kort 45 cm vä	25657-2
	Fotplatta kort 47,5 cm hö	25738-1
	Fotplatta kort 47,5 cm vä	25738-2
	Fotplatta kort 50-60 cm hö	25658-1
	Fotplatta kort 50-60 cm vä	25658-2

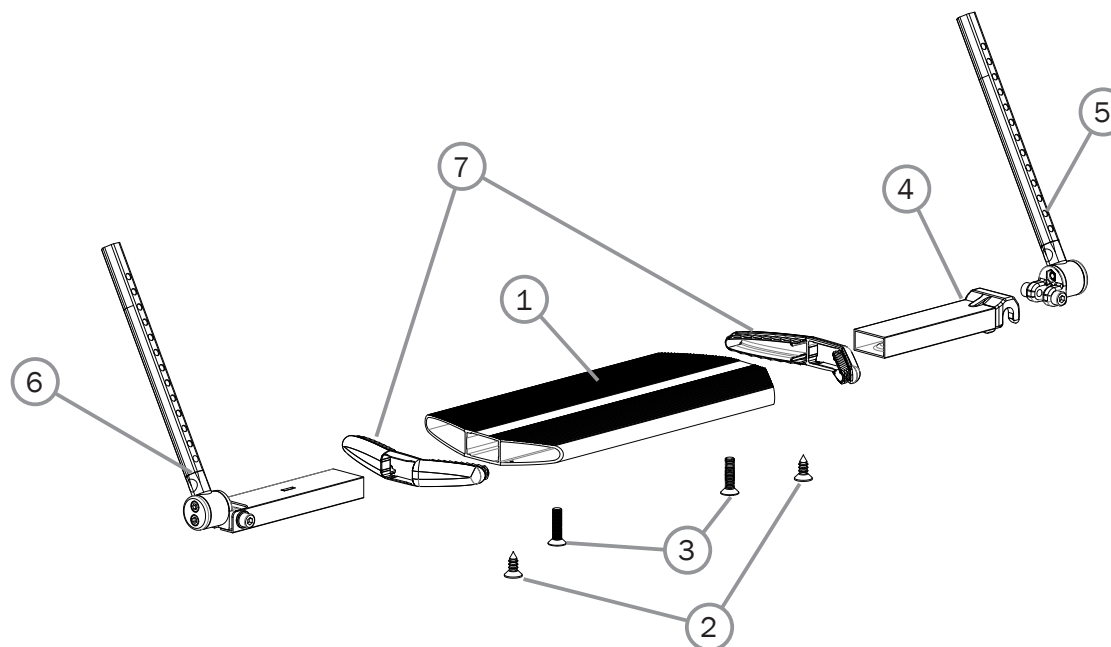
Pos.	Benämning	Art. nr.
7	(Fotplatta med långt infästningsrör +10 cm, 81998)	
	Fotplatta lång 35 cm hö	25647-1
	Fotplatta lång 35 cm vä	25647-2
	Fotplatta lång 37,5 cm hö	25648-1
	Fotplatta lång 37,5 cm vä	25648-2
	Fotplatta lång 40 cm hö	25649-1
	Fotplatta lång 40 cm vä	25649-2
	Fotplatta lång 42,5 cm hö	25650-1
	Fotplatta lång 42,5 cm vä	25650-2
	Fotplatta lång 45 cm hö	25651-1
	Fotplatta lång 45 cm vä	25651-2
	Fotplatta lång 47,5 cm hö	25737-1
	Fotplatta lång 47,5 cm vä	25737-2
	Fotplatta lång 50-60 cm hö	25652-1
	Fotplatta lång 50-60 cm vä	25652-2
	8	Fotplatta breddad 52,5-60 cm kompl

Fotstöd forts.



Pos.	Benämning	Art. nr.
1-6	Förlängning fotplatta S	28774
	Förlängning fotplatta M hö	28775-1
	Förlängning fotplatta M vä	28775-2
	Förlängning fotplatta L hö	28776-1
	Förlängning fotplatta L vä	28776-2
1	Förlängning fotplatta S	
	Förlängning fotplatta M hö	
	Förlängning fotplatta M vä	
	Förlängning fotplatta L hö	
	Förlängning fotplatta L vä	
2	Stopplack armstöd	80661
3	Skruv M 5x 14 MF6S Zn8/P esloc	11237
4	Styrning fotplatta hel	83421
5	Låsmutter M 5 kupol fzb	12168
6	Skruv M 5x 12 K6S 10.9 fzb	11208
7	Sidoskydd fotplatta	83420

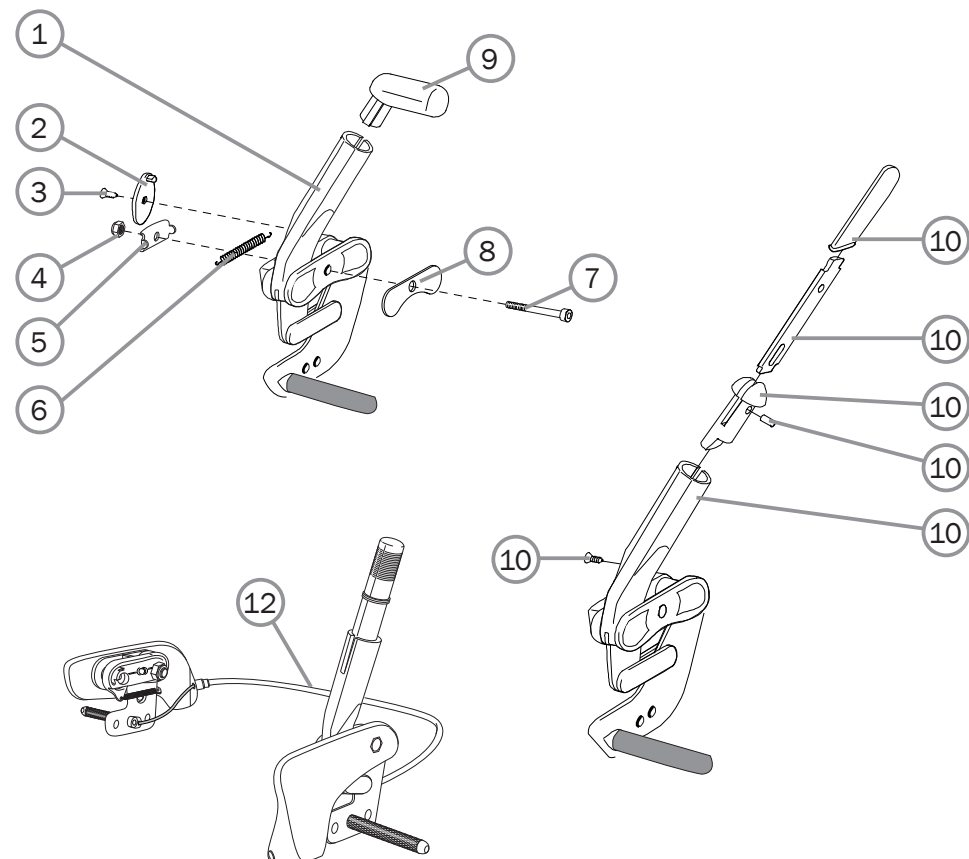
Hel fotplatta



Pos.	Benämning	Art. nr.
1-7	Fotplatta hel kompl 35-37,5 cm	25936
	Fotplatta hel kompl 40-50 cm	25937
	Fotplatta hel kompl 50-60 cm	26853
1	Fotplatta hel 35-37,5 cm	81130
	Fotplatta hel 40-50 cm	81131
	Fotplatta hel 50-60 cm	81993
2	Skruv B 6 3.5x9.5 FXS	11384
3	Skruv M 5x 20 MF6S	11526
4	Låsdetalj fotplatta hel kompl 35-37,5 cm	25931
	Låsdetalj fotplatta hel kompl 40-50 cm, 50-60 cm	25932
5	Infästningsrör hel fotplatta vä	25934
6	Infästningsrör hel fotplatta hö	25935
7	Ändstycke hel fotplatta	50830

Broms

Pos.	Benämning	Art. nr.
1-9	Broms med vinklat rött handtag hö	27528-1
	Broms med vinklat rött handtag vä	27528-2
2	Stoppdetalj mod ny	50373
3	Skruv B6 3.5x9.5 FXS svkr	11384
4	Låsmutter M6 DIN 985-6 fzb	12017
5	Bricka invändig broms mod 3	82564
6	Fjäder broms	80796
7	Skruv M 6x 50 MC6S svkr	11433
8	Bricka utvändig broms mod 3	82575
9	Ändavslutning broms vinklad röd	51012
10	Bromsspaksförlängare kompl	25515
1-8, 10	Broms Cross med förlängt handtag fällbar hö	27530-1
	Broms Cross med förlängt handtag fällbar vä	27530-2
11	Bromshandtag vinklat kompl sats röd	27574
	Bromshandtag vinklat kompl sats svart	25537
1-8, 11	Broms med vinklat svart handtag hö	27532-1
	Broms med vinklat svart handtag vä	27532-2
12	Enhandsbroms Cross/Twin kompl hö	27531-1
	Enhandsbroms Cross/Twin kompl vä	27531-2



Drivhjul 20", 22"

Pos.	Benämning	Art. nr.
	20" Drivhjul	
1	Drivhjul 20" C5 massivt u drivring exkl axel	27541
	Drivhjul 20" C5 massivt/alu grå exkl axel	27542
	Drivhjul 20" C5 massivt/cellgummi exkl axel	27543
	Drivhjul 20" C5 massivt/plastad exkl axel	27957
	Drivhjul 20" C5 massivt/rfr exkl axel	27544
	Drivhjul 20" C5 u däck slang drivring exkl axel	27545
	Drivhjul 20" C5 massiv innerslang/rfr	27683
	Drivhjul 20" C5 massiv innerslang/cellgummi	27684
	Drivhjul 20" C5 massiv innerslang/plastad	27685
	Drivhjul 20" C5 massiv innerslang utan drivring exkl axel	27686
	Drivhjul 20" C5 högtr/alu exkl axel	28474
	Drivhjul 20" C5 högtr/cellgummi exkl axel	28475
	Drivhjul 20" C5 högtr/plastad exkl axel	28476
	Drivhjul 20" C5 högtr/rfr exkl axel	28477
	Drivhjul 20" C5 högtryck exkl drivring och axel	28420
	Drivhjul 20" C5 matt nav högtr/plastad exkl axel	28479
	Drivhjul 20" C5 matt nav högtr/rfr exkl axel	28480
	Drivhjul 20" C5 matt nav högtr/utan drivring exkl axel	28478
	Drivhjul 20" C5 matt nav högtr/rfr	28482
	Drivhjul 20" C5 matt nav högtr/utan drivring exkl axel	28481
	Drivhjul 20" C5 matt nav mass/utan drivring exkl axel	28076
	Drivhjul 20" C5 matt nav mass/plastad exkl axel	28077
	Drivhjul 20" C5 matt nav mass/rfr exkl axel	28078
	Drivhjul 20" C5 matt nav u däck/slang drivring exkl axel	28079

Pos.	Benämning	Art. nr.
	22" Drivhjul	
1	Drivhjul 22" C5 högtryck u drivring exkl axel	27546
	Drivhjul 22" C5 högtryck/alu exkl axel	27547
	Drivhjul 22" C5 högtr/cellgummi exkl axel	27548
	Drivhjul 22" C5 högtryck/plastad exkl axel	27549
	Drivhjul 22" C5 högtryck/rfr exkl axel	27550
	Drivhjul 22" C5 massivt exkl axel	27551
	Drivhjul 22" C5 massivt/alu exkl axel	27552
	Drivhjul 22" C5 massivt/cellgummi exkl axel	27553
	Drivhjul 22" C5 massivt/plastad exkl axel	27554
	Drivhjul 22" C5 massivt/rfr exkl axel	27555
	Drivhjul 22" C5 u däck slang drivring exkl axel	27556
	Drivhjul 22" C5 massiv innerslang/rfr	27687
	Drivhjul 22" C5 massiv innerslang/cellgummi	27688
	Drivhjul 22" C5 massiv innerslang/plastad	27689
	Drivhjul 22" C5 massiv innerslang utan drivring exkl axel	27690
	Drivhjul 22" C5 matt nav högtr/utan drivring exkl axel	28080
	Drivhjul 22" C5 matt nav högtr/plastad exkl axel	28081
	Drivhjul 22" C5 matt nav högtr/rfr exkl axel	28082
	Drivhjul 22" C5 matt nav mass/utan drivring exkl axel	28083
	Drivhjul 22" C5 matt nav mass/plastad exkl axel	28084
	Drivhjul 22" C5 matt nav mass/rfr exkl axel	28085
	Drivhjul 22" C5 matt nav u däck slang drivring exkl axel	28086

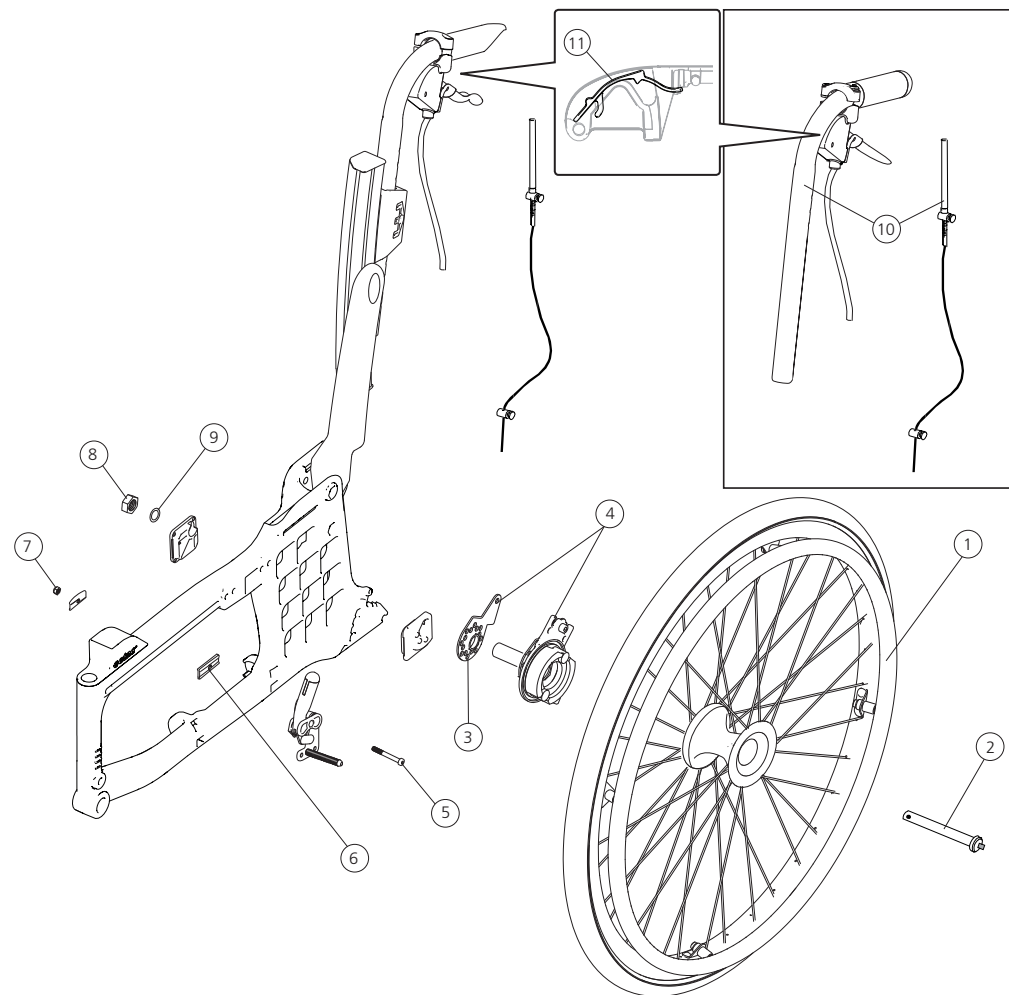
Drivhjul 24", 26"

Pos.	Benämning	Art. nr.
	24" Drivhjul	
1	Drivhjul 24 C5 högtryck utan drivring svart exkl axel	28860
	Drivhjul 24 C5 högtr/alu svart exkl axel	28861
	Drivhjul 24 C5 högtr/cellgummi svart exkl axel	28862
	Drivhjul 24 C5 högtr/plastad svart exkl axel	28863
	Drivhjul 24 C5 högtr/rfr svart exkl axel	28864
	Drivhjul 24 C5 högt/titan svart exkl axel	28865
	Drivhjul 24 C5 högtr/alu Schwalbe Marathon Plus exkl axel	28603
	Drivhjul 24 C5 högtr/cellg. Schwalbe Marathon Plus exkl axel	28604
	Drivhjul 24 C5 högtr/plastad Schwalbe Marathon Plus exkl axel	28605
	Drivhjul 24 C5 högtr/rfr Schwalbe Marathon Plus exkl axel	28606
	Drivhjul 24 C5 högtr/titan Schwalbe Marathon Plus exkl axel	28607
	Drivhjul 24 C5 högtr ex drivr Schwalbe Marathon Plus exkl axel	28608
	Drivhjul 24" C5 massivt u drivring exkl axel	27563
	Drivhjul 24" C5 massivt/alu exkl axel	27564
	Drivhjul 24" C5 massivt/cellgummi exkl axel	27565
	Drivhjul 24" C5 massivt/plastad exkl axel	27566
	Drivhjul 24" C5 massivt/rfr exkl axel	28844
	Drivhjul 24" C5 massivt/titan exkl axel	27568
	Drivhjul 24" C5 u däck slang drivring exkl axel	27569
	Drivhjul 24" C5 massiv innerslang/rfr	27691F
	Drivhjul 24" C5 massiv innerslang/cellgummi	27692
	Drivhjul 24" C5 massiv innerslang/plastad	27693
	Drivhjul 24" C5 massiv innerslang utan drivring exkl axel	27694
	Drivhjul 24" C5 carbon/plastad exkl axel	82555
	Drivhjul 24" C5 carbon/titan exkl axel	82534
	Drivhjul 24" C5 matt nav högtr/utan drivring exkl axel	28087
	Drivhjul 24" C5 matt nav högtr/plastad exkl axel	28088

Pos.	Benämning	Art. nr.
	Drivhjul 24" C5 matt nav högtr rfr exkl axel	28089
	Drivhjul 24" C5 matt nav mass/utan drivring exkl axel	28090
	Drivhjul 24" C5 matt nav mass/plastad exkl axel	28091
	Drivhjul 24" C5 matt nav mass/rfr exkl axel	28092
	Drivhjul 24" C5 matt nav u däck slang drivring exkl axel	28093
	Drivhjul 24" carbon/titan/ med packning exkl axel	28095
	26" Drivhjul	
1	Drivhjul 26" C5 högtr/alu	27570
	Drivhjul 26" C5 högtr/rfr	27572
	Drivhjul 26" C5 halvmass/rfr	27992
	Drivhjul 26" C5 matt nav högtr/rfr exkl axel	28094
	Axlar	
	Axel QR D12 std stålnav Cross, Prio, Crissy	82483
	Axel QR D12 lättviktshjul	82581

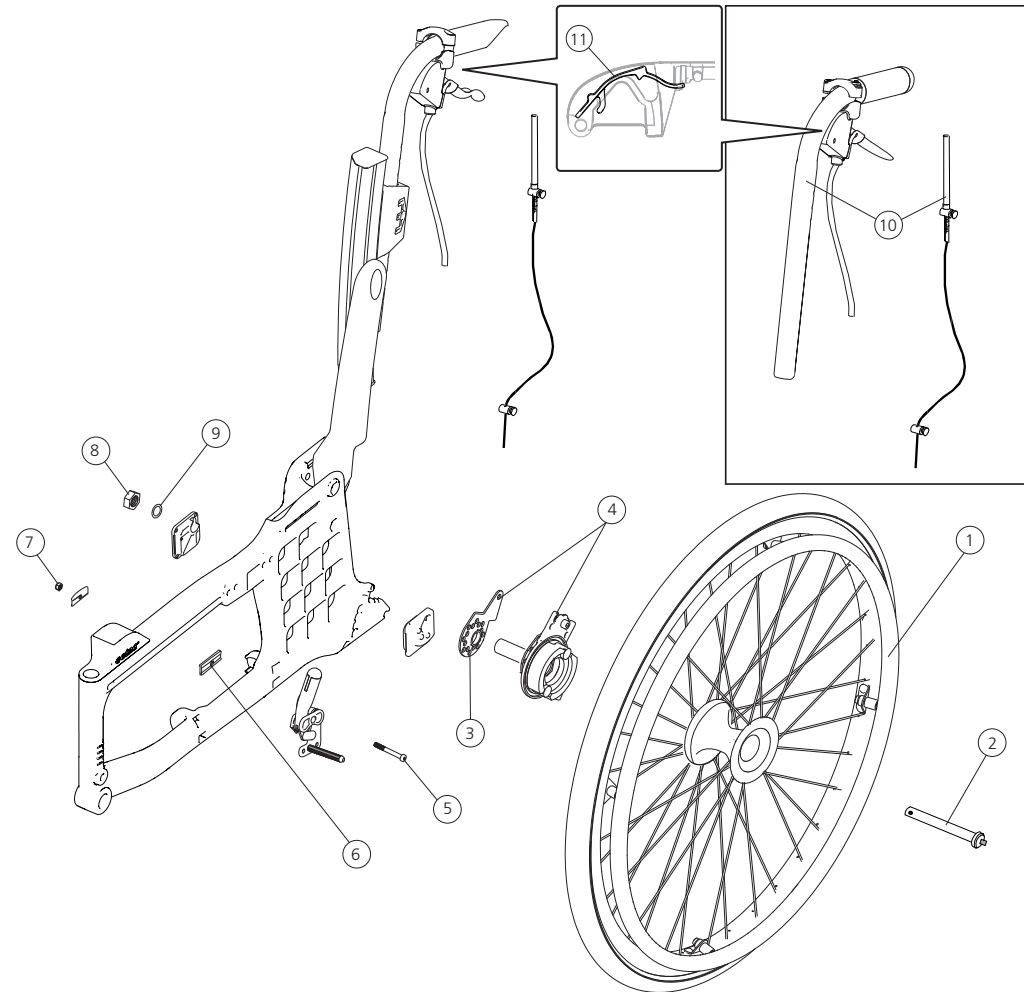
Drivhjul med vårdarbroms

Pos.	Benämning	Art. nr.
	20" Drivhjul	
	Drivhjul vårdarbr 20" mass/alu	81337
	Drivhjul 20" vårdarbroms massiv innerslang/rfr	27695
	Drivhjul 20" vårdarbroms massiv innerslang/cellgumm	27696
	Drivhjul 20" vårdarbroms massiv innerslang/plastad	27697
	Drivhjul 20" vårdarbroms massiv innerslang utan	27698
	Drivhjul 20" VB matt nav mass/ RFR	28097
	Drivhjul 20" VB matt nav mass/ utan drivring exkl axel	28096
	22" Drivhjul	
	Drivhjul vårdarbr 22" alu	81342
	Drivhjul vårdarbr 22" mass/alu	81339
	Drivhjul vårdarbr 22" mass/plastad	81340
	Drivhjul vårdarbr 22" mass/rfr	81341
	Drivhjul vårdarbr 22" plastad	81343
	Drivhjul vårdarbr 22" rfr	81344
	Drivhjul 22" vårdarbroms massiv innerslang/rfr	27255
	Drivhjul 22" vårdarbroms massiv innerslang/cellgumm	27699
	Drivhjul 22" vårdarbroms massiv innerslang/plastad	27700
	Drivhjul 22" vårdarbroms massiv innerslang utan	27701
	Drivhjul 22" VB matt nav mass/ utan drivring exkl axel	28100
	Drivhjul 22" VB matt nav mass/ plastad	28101
	Drivhjul 22" VB matt nav mass/ rfr	28102
	Drivhjul 22" VB matt nav högtr/ plastad	28103
	Drivhjul 22" VB matt nav högtr/ rfr	28104
	Drivhjul 22" VB matt nav högtr/ utan drivring exkl axel	28105



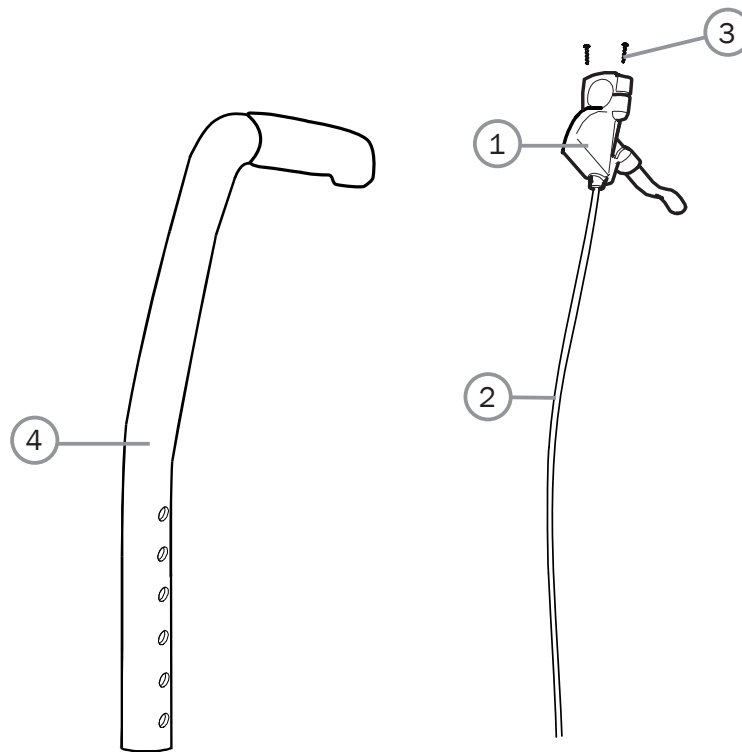
Drivhjul med vårdarbroms forts.

Pos.	Benämning	Art. nr.
1	24" Drivhjul	
	Drivhjul vårdarbr 24" alu	81349
	Drivhjul vårdarbr 24" mass/alu	81346
	Drivhjul vårdarbr 24" mass/plastad	81347
	Drivhjul vårdarbr 24" mass/rfr	81348
	Drivhjul vårdarbr 24" plastad	81350
	Drivhjul vårdarbr 24" rfr	81351
	Drivhjul 24" vårdarbroms massiv innerslang/rfr	27256
	Drivhjul 24" vårdarbroms massiv innerslang/cellgumm	27702
	Drivhjul 24" vårdarbroms massiv innerslang/plastad	27703
	Drivhjul 24" vårdarbroms massiv innerslang utan	27704
	Drivhjul 24" VB matt nav mass/ utan drivring exkl axel	28106
	Drivhjul 24" VB matt nav mass/ plastad	28107
	Drivhjul 24" VB matt nav mass/ rfr	28108
	Drivhjul 24" VB matt nav högtr/ plastad	28109
	Drivhjul 24" VB matt nav högtr/ rfr	28110
Drivhjul 24" VB matt nav högtr/ utan drivring exkl axel	28111	
2-9	26" Drivhjul	
	Drivhjul 26" VB halvmass/ rfr med packning exkl axel	28112
2-9	Monteringssats vårdarbroms Cross	27627
2-9, 10	VB sats C5 u drivhjul	27890
	VB sats C5 XL u drivhjul	27891
2	Axel vårdarbroms	81325
3	Medbringare vårdarbroms	82566
4	Trumbroms Cross 5 hö	27590
	Trumbroms Cross 5 vä	27591
10	Körhandtag hrb Cross VB 100 mm grepp	27625-01
	Körhandtag hrb Cross XL VB 100 mm grepp	27626-01



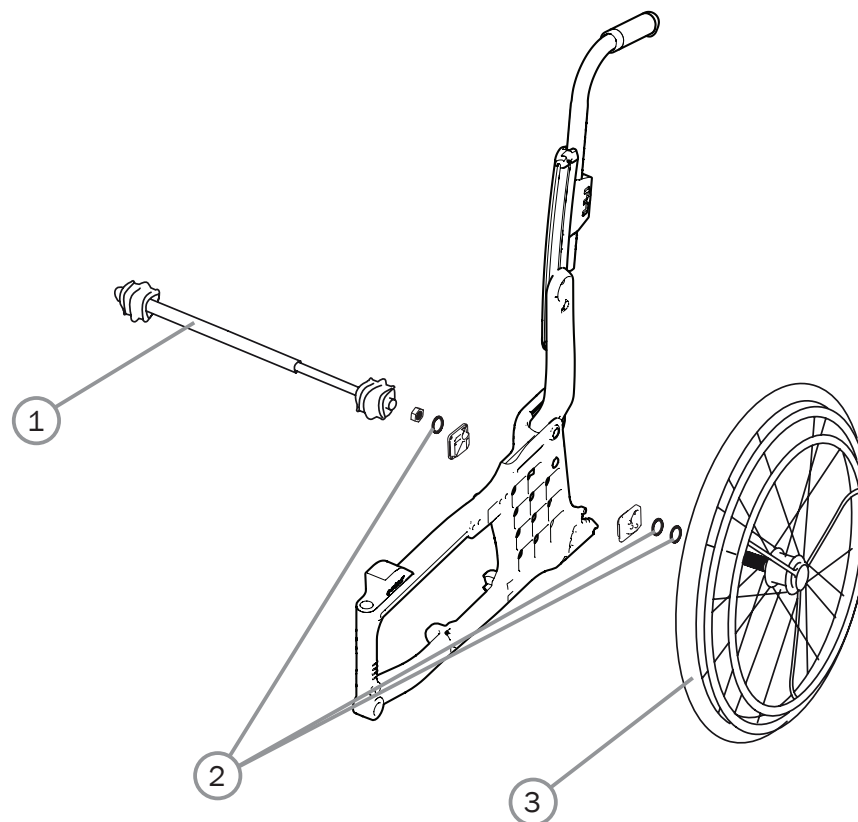
Pos.	Benämning	Art. nr.
11	Vajerlås bromshandtag 100 mm 10 pack	82854
	Vajerlås bromshandtag 75 mm 10 pack	82855

Vårdarbroms, fastrygg med fasta körhandtag



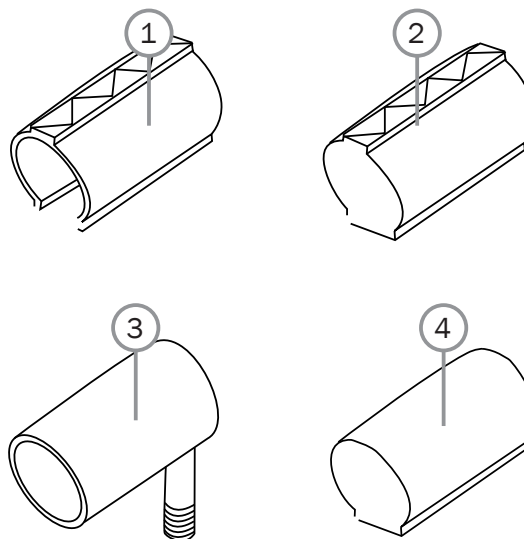
Pos.	Benämning	Art. nr.
1	Bromshandtag vårdarbroms	81804
2	Vajerpaket vrb Cross Twin Tran	81805
3	Skruv DG 5x20 WN 1552	11504
4	Ryggrör med körhandtag Twin/Transit vårdarbroms öppningsgrepp 75 mm	27345-01

Enarmsdrift



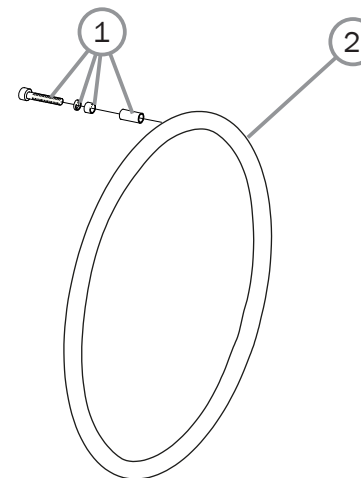
Pos.	Benämning	Art. nr.
1	Teleskopaxel enarmsdrift bredd 35/37,5 (totallängd 315 mm)	27317
	Teleskopaxel enarmsdrift bredd 40/42,5 (totallängd 370 mm)	27318
	Teleskopaxel enarmsdrift bredd 45/47,5/50 (totallängd 460 mm)	27319
	Teleskopaxel enarmsdrift bredd 52,5/55/57,5 (totallängd 530 mm)	27320
2-3	Enarmsdrift drivenhet 20"	26534
	Enarmsdrift drivenhet 22"	26533
	Enarmsdrift drivenhet 24"	26522

Däck och slang



Pos.	Benämning	Art. nr.
1	Däck 22" x 1" högtryck	81125
	Däck 24" högtryck svart	83329
	Däck 24" Schwalbe Marathon plus	83301
	Däck 24" x 1" högtryck till carbon	82907
2	Däck 20" massivt	80787
	Däck 22" massivt	81384
	Däck 24" massivt	80768
3	Slang 20" luft lågtryck	80132
	Slang 22" luft högtryck	80136
	Slang 24" 1" högtryck	80560
	Slang 24" 1" högtryck till carbon	82908
4	Slang 20" massiv	82706
	Slang 22" massiv	82705
	Slang 24" massiv	82704
5	Fälgband till carbon	82909
	Fälgband 24	97044

Drivring

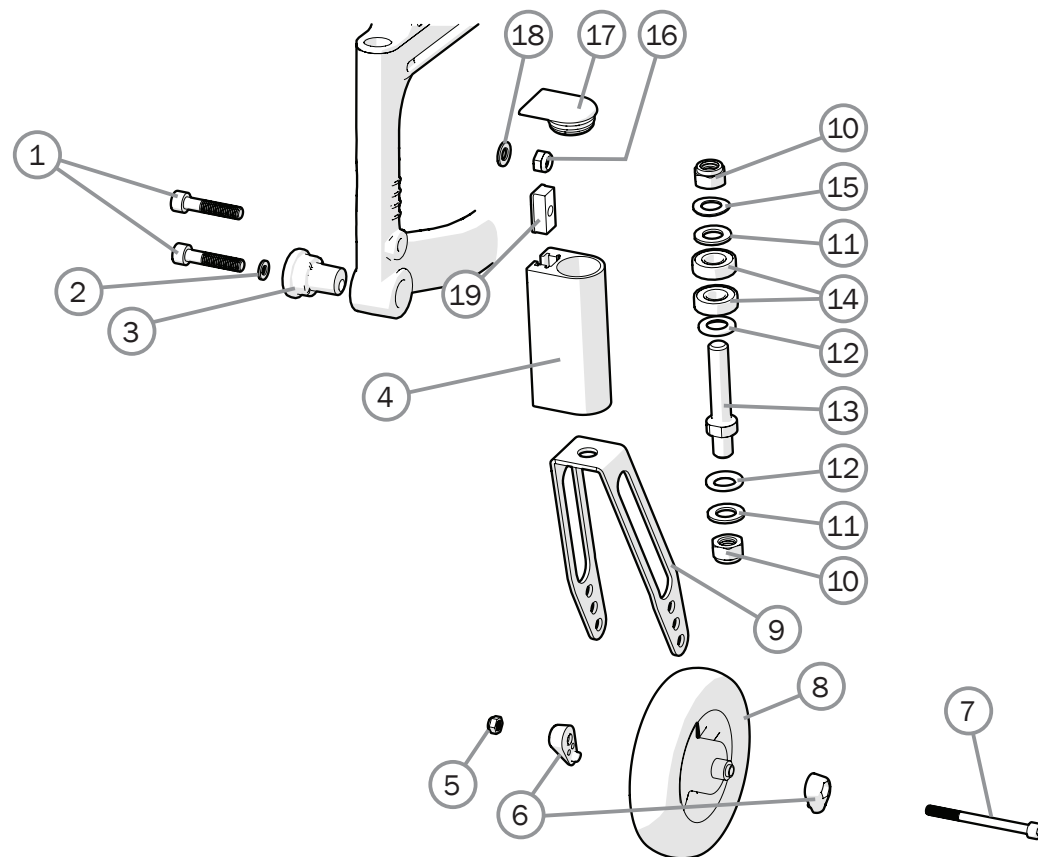


Pos.	Benämning	Art. nr.
1	Monteringsatts drivring titan/alu/cellgummi/rfr	24514
2	20" Drivhjul	
	Drivring D465 hjul 20" alu	81109
	Drivring D465 hjul 20" plastad	81229
	Drivring D425 hjul 20" cellgummi clipsmonterat	24442
	Drivring D465 hjul 20" rfr	21034
	Drivring D465 hjul 20" rfr	83006
	Drivring D465 hjul 20" plastad	83010
	22" Drivhjul	
	Drivring D500 hjul 22" alu	25636
	Drivring D500 hjul 22" rfr	24395
	Drivring D500 hjul 22" plastad	80895
	Drivring D469 hjul 22" cellgummi clipsmonterat	24551
	Drivring D500 hjul 22" rfr	83007
	Drivring D500 hjul 22" plastad	83011

Pos.	Benämning	Art. nr.
2	24" Drivhjul	
	Drivring D540 hjul 24" alu	25181
	Drivring D540 hjul 24" rfr	24023
	Drivring D540 hjul 24" plastad svart matt	82998
	Drivring D540 hjul 24" cellgummi clipsmont	80800
	Drivring D540 hjul 24" rfr	83008
	Drivring D540 hjul 24" plastad med packning	83012
	26" Drivhjul	
	Drivring D585 hjul 26" alu	81508
	Drivring D585 hjul 26" rfr	81510
	Drivring D585 hjul 26" rfr	83009

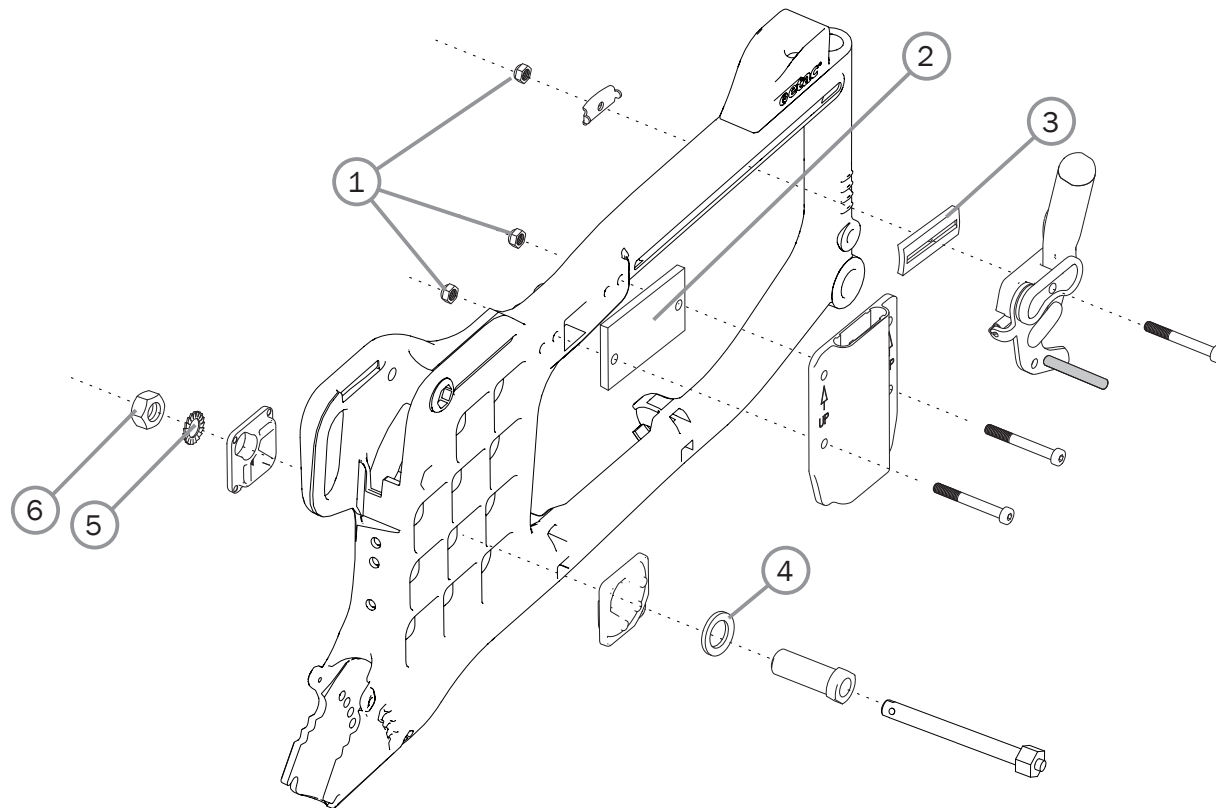
Länkhjul

Pos.	Benämning	Art. nr.
1	Skruv M8x1x40 MC6S 12.9 Zn8/P4	11305
2	Bricka	13092
3	Excenterhylsa vågig	81994
4	Framgaffelfäste 6063 HIT T6 4104-06	28147
	Framgaffelfäste breddat	25763
	Framgaffelfäste lågt Cross	28633
5	Låsmutter M6 DIN 985-6 Zn8/P4	12035
6	Skydd hjulaxel PA 6	51135
	Skydd hjulaxel PA 6 (50st)	27954
7	Skruv M 6x 75 MC6S 12.9 svkr	11338
8	Hjul	
5-8	Länkhjul 4" 100x30 massivt hårt	27870
	Länkhjul 5" 125x30 massivt hårt	27865
	Länkhjul 6" 150x30 massivt mjukt	27863
	Länkhjul 6 150x30 massivt hårt	27869
	Länkhjul 6,5" 165x30 massivt hårt	27866
	Länkhjul 8" 200x35 massivt mjukt	27864
	Länkhjul 8" 200x50 massivt mjukt	27868
	Länkhjul 8" 200x30 luft	27872
9	Framgaffel x small länkhjul svart	26237-01
	Framgaffel kort exkl axel svart	24554-01
	Framgaffel medium exkl axel svart	24555-01
	Framgaffel lång exkl axel	24556-01
	Framgaffel kort exkl axel 4 mm	24832-01
	Framgaffel medium exkl axel 4 mm	24833-01
	Framgaffel Transit 8x2 stålaxel	27874
Framgaffel Transit 8x2 exkl axel	25889-01	
10	Låsmutter låg	12077
11	Bricka BRB 13.5 Zn8/P4	13031
12	Bricka 12.7x24x2.5 med fas	13032
13	Axel framgaffel stål	83812
9-13	Framgaffel x small stålaxel	26238
	Framgaffel kort stålaxel matt svart	24677
	Framgaffel medium stålaxel matt svart	24678
	Framgaffel kort stålaxel 4 mm	24834
	Framgaffel medium stålaxel 4 mm	24835



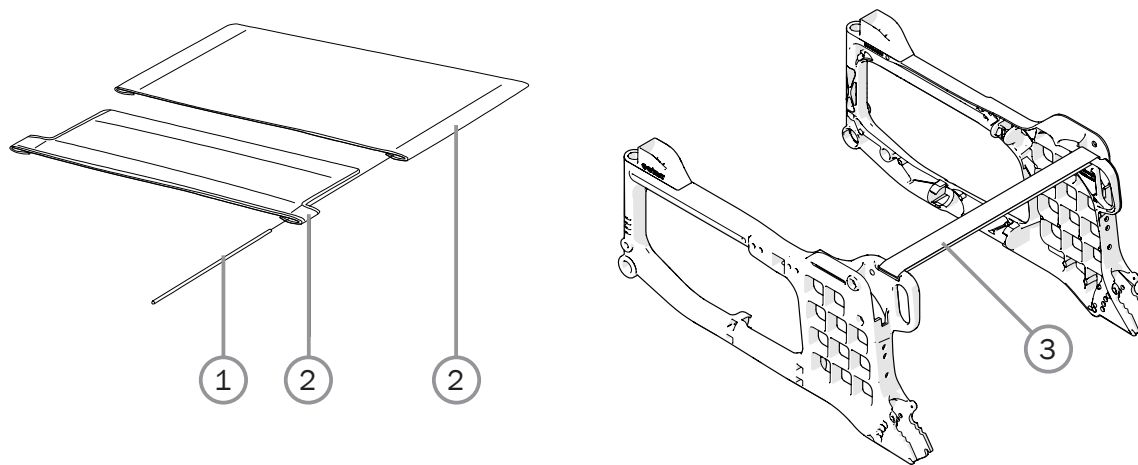
Pos.	Benämning	Art. nr.
14	Kullager EE4 2RS	80244
15	Bricka 13x24x1.2 DIN 137B fzb	13040
16	Låsmutter M8x1 DIN 985 fzb	12051
17	Lock framgaffelfäste	51220
	Lock breddat framgaffelfäste	50429
18	Bricka BRB 8.4x16x1.6 fzb	13001
19	Spårnutter	82922

Breddningssats



Pos.	Benämning	Art. nr.
1-6	Breddningssats 10 mm	27533
1	Låsmutter M 6 svkr DIN 985-6	12035
2	Distans breddningssats	51018
3	Adapter broms	51019
4	Distans navhylsa	20508
5	Schnorrbricka 17x24x1.3	13084
6	Mutter M16x1 NV 24	12052

Sitsklädsel/Sitsförlängare Crossrygg 3A

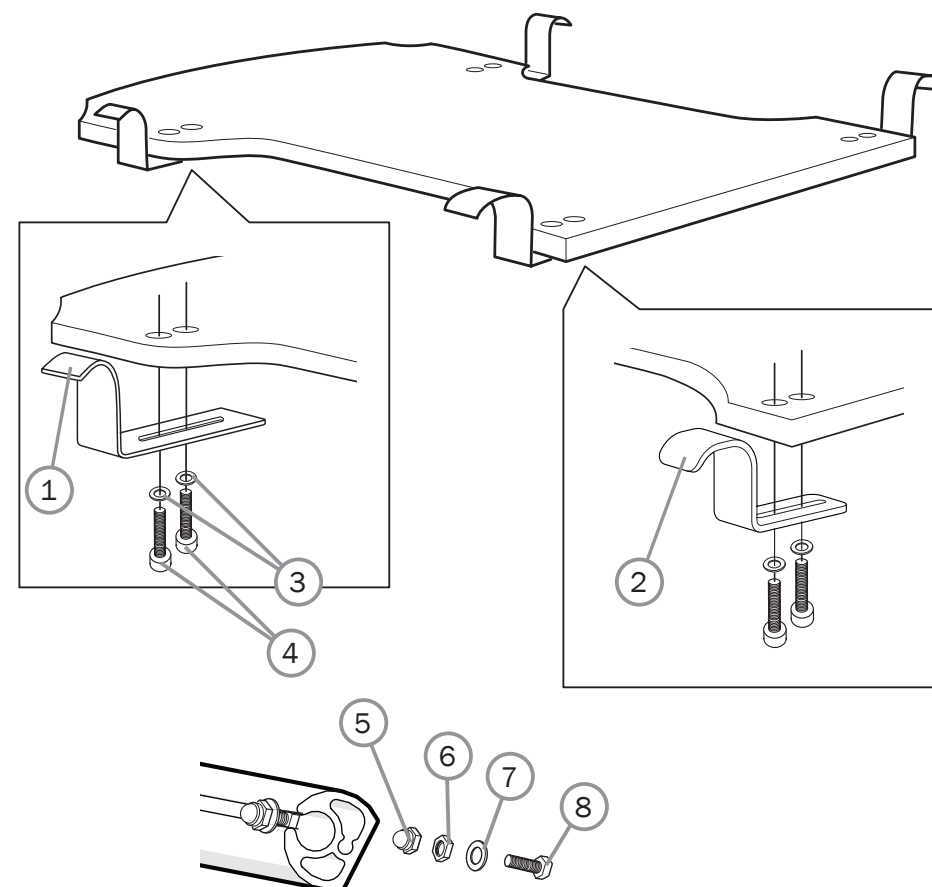


Pos.	Benämning	Art. nr.
	Till Crossrygg 3A	
1	Markispinne L381 sitsklädsel std	80617
	Markispinne L446 sitsklädsel lång	80618
1-2	Klädsel sits Basic std 35 cm Basic/Cross 3A svart	62718-60
	Klädsel sits Basic std 37,5 cm Basic/Cross 3A svart	62719-60
	Klädsel sits Basic std 40 cm Basic/Cross 3A svart	62720-60
	Klädsel sits Basic std 42.5 cm Basic/Cross 3A svart	62721-60
	Klädsel sits Basic std 45 cm Basic/Cross 3A svart	62722-60
	Klädsel sits Basic std 47.5 cm Basic/Cross 3A svart	62978-60
	Klädsel sits Basic std 50 cm Basic/Cross 3A svart	62979-60
	Klädsel sits Basic std 52.5 cm Basic/Cross3A svart	62980-60

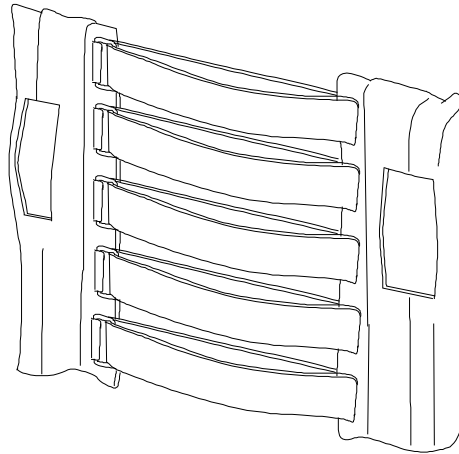
Pos.	Benämning	Art. nr.
1-2	Klädsel sits Basic lång 35 cm Basic/Cross 3A svart	62728-60
	Klädsel sits Basic lång 37,5 cm Basic/Cross 3A svart	62729-60
	Klädsel sits Basic lång 40 cm Basic/Cross 3A svart	62730-60
	Klädsel sits Basic lång 42.5 cm Basic/Cross 3A svart	62731-60
	Klädsel sits Basic lång 45 cm Basic/Cross 3A svart	62732-60
	Klädsel sits Basic lång 47.5 cm Basic/Cross 3A svart	62984-60
	Klädsel sits Basic lång 50 cm Basic/Cross 3A svart	62985-60
	Klädsel sits Basic lång 52.5 cm Basic/Cross 3A svart	62986-60
3	Sitsdjupförlängare B35-40 cm	63291
	Sitsdjupförlängare B42,5-50 cm	63292
	Sitsdjupförlängare B52,5-60 cm	63293

Hård sits

Pos.	Benämning	Art. nr.
1	Krok sits bakre ECS	26414-01
2	Krok sits främre bred	83442
3	Bricka 5.3x10x1	13017
4	Skruv M5 x 18 MC6S 8.8 fzb	11424
5	Kupolmutter M4 fzb	12068
6	Mutter M4 M6M fzb	12067
7	Bricka 4,3x9x0,8 fzb	13066
8	Skruv M4x12 M6S A2	11707
1-8	Hård sits ECS 35-37,5 std	26720
	Hård sits ECS 40-42,5 std	26721
	Hård sits ECS 45-47,5 std	26722
	Hård sits ECS 50-52,5 std	26723
	Hård sits ECS 35-37,5 lång	26725
	Hård sits ECS 40-42,5 lång	26726
	Hård sits ECS 45-47,5 lång	26727
	Hård sits ECS 50-52,5 lång	26728

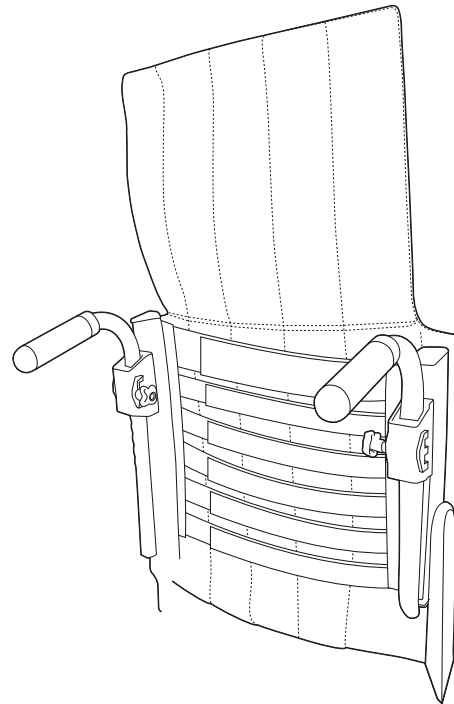


Ryggläddel Crossrygg mod. 2



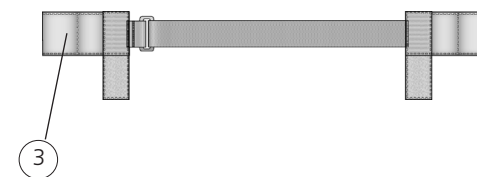
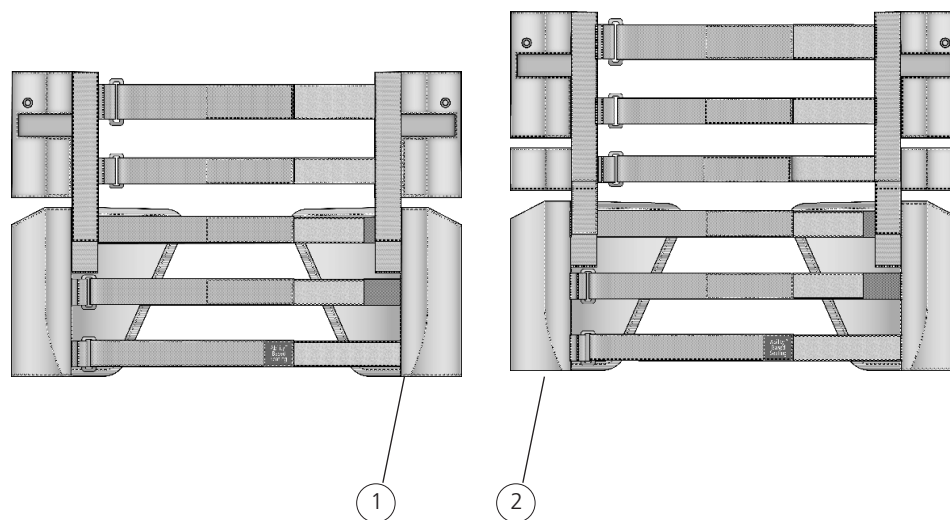
Pos.	Benämning	Art. nr.
1	Kläddel rygg rb rh jb 35/37,5 cm, Crossrygg 2	62342-60
	Kläddel rygg rb rh jb 40/42,5 cm Crossrygg 2	62343-60
	Kläddel rygg rb rh jb 45 cm Crossrygg 2	62344-60
	Kläddel rygg rb rh jb 47,5/50 cm Crossrygg 2	62345-60
	Kläddel rygg rb rh jb 52,5/55 cm	62430-60
	Kläddel rygg Cross/Next hög 35/37,5 cm	62758-60
	Kläddel rygg Cross/Next hög 40/42,5 cm	62466-60
	Kläddel rygg Cross/Next hög 45 cm	62467-60
	Kläddel rygg Cross/Next hög 47,5/50 cm	62468-60
	Kläddel rygg Cross hög 52,5-55	62759-60

Ryggklädsel Crossrygg 3A

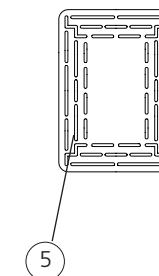
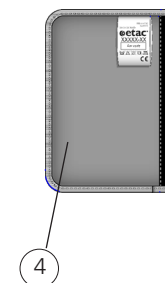


Pos.	Benämning	Art. nr.
1	Klädsel rygg Crossrygg 3A rb 35-37,5/40 cm	62953-60
	Klädsel rygg Crossrygg 3A rb 42,5/50 cm	62954-60
	Klädsel rygg Crossrygg 3A rb 52,5/60 cm	62955-60
	Markispinne L296 Crossrygg 3A	82461
	Klädsel rygg Crossrygg 3A rb hög 35-40 cm	63014-60
	Klädsel rygg Crossrygg 3A rb hög 42.5-50 cm	63015-60
	Klädsel rygg Crossrygg 3A rb hög 52.5-60 cm	63016-60
	Markispinne L355 Crossrygg 3A hög rygg	82586

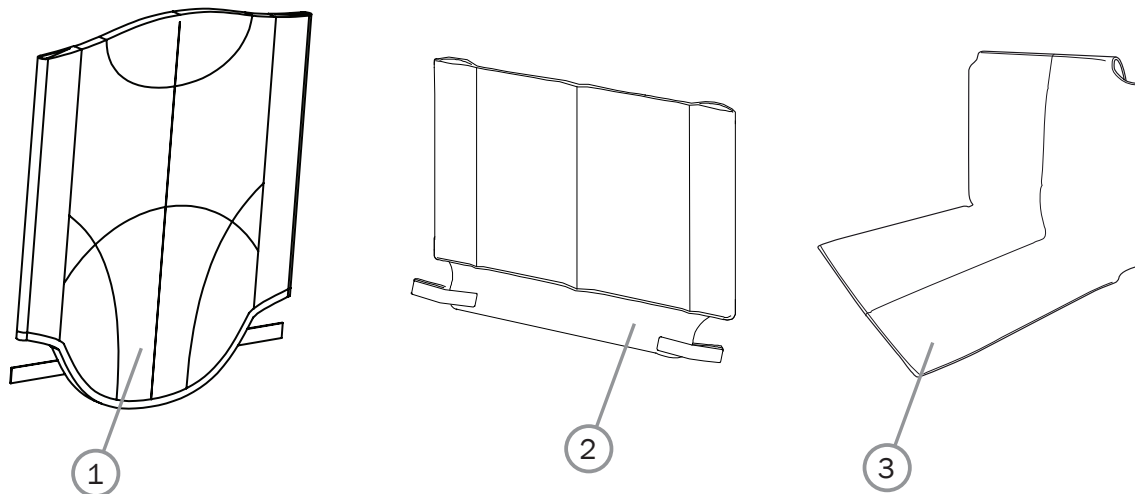
Rygglädsel Crossrygg 2B



Pos.	Benämning	Art. nr.
1	Klädsel rygg 2B låg 35-40 cm mod 2	63257-60
	Klädsel rygg 2B låg 42.5-47.5 cm mod 2	63258-60
	Klädsel rygg 2B låg 50-55 cm mod 2	63259-60
2	Klädsel rygg 2B hög 35-40 cm mod 2	63260-60
	Klädsel rygg 2B hög 42.5-47.5 cm mod 2	63261-60
	Klädsel rygg 2B hög 50-55 cm mod 2	63262-60
3	Förlängningsdel rygg 2B 35-40 cm mod 2	63273
	Förlängningsdel rygg 2B 42,5-47,5 cm mod 2	63275
	Förlängningsdel rygg 2B 50-55 cm mod 2	63276
4	Polstring rygg 20x15x1 cm	63272
	llägg breddningssköld	51218
4-5	Breddningssköld rygg	28637

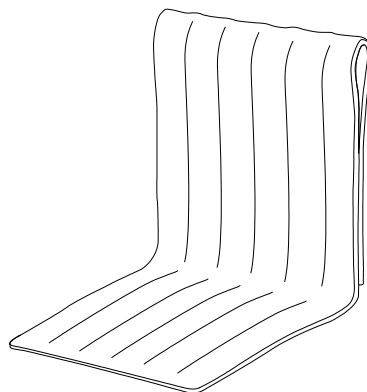


Ryggklädsel fast rygg



Pos.	Benämning	Art. nr.
1	Klädsel rygg M100 fast 37,5 cm	62523-70
	Klädsel rygg M100 fast 40 cm	62524-70
	Klädsel rygg M100 fast 42,5 cm	62525-70
	Klädsel rygg M100 fast 45 cm	62526-70
	Klädsel rygg M100 fast 47,5 cm	62527-70
	Klädsel rygg M100 fast 50 cm	62528-70
2	Klädsel rygg M100/Twin rb 35-37,5 cm	62395-70
	Klädsel rygg M100/Twin rb 40-42,5 cm	62396-70
	Klädsel rygg M100/Twin rb 45 cm	62397-70
	Klädsel rygg M100/Twin rb 47,5-50 cm	62398-70
3	Överdrag rygg Twin 35 cm	62368-70
	Överdrag rygg M100/Twin 37,5 cm	62454-70
	Överdrag rygg M100/Twin 40 cm	62369-70
	Överdrag rygg M100/Twin 42,5-45 cm	62370-70
	Överdrag rygg M100/Twin 47,5-50 cm	62371-70

Ryggöverdrag Crossrygg mod. 2

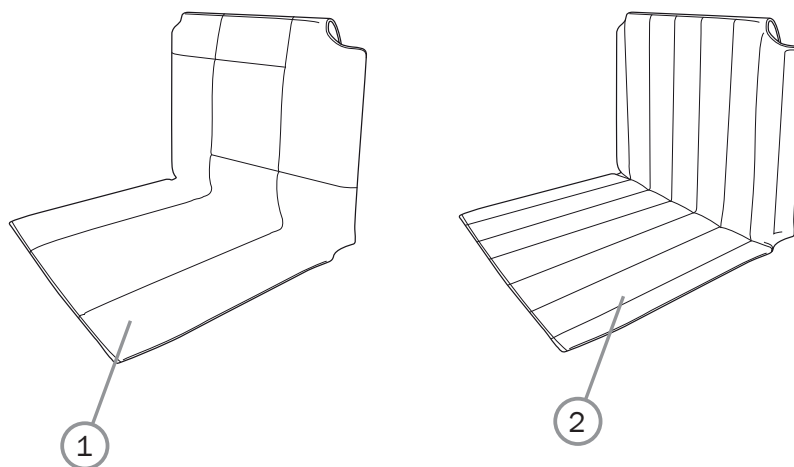


Pos.	Benämning	Art. nr.
	Överdrag rygg 35 cm mörkgrå	62135-60
	Överdrag rygg 37,5 cm mörkgrå	62387-60
	Överdrag rygg 40 cm mörkgrå	62136-60
	Överdrag rygg 42,5 cm mörkgrå	62388-60
	Överdrag rygg 45 cm mörkgrå	62137-60
	Överdrag rygg 47,5 cm mörkgrå	62389-60
	Överdrag rygg 50 cm mörkgrå	62305-60
	Överdrag rygg 52.5 cm mörkgrå	62432-60
	Överdrag rygg Cr/Ne hög 35 cm mörkgrå	62478-60
	Överdrag rygg Cr/Ne hög 37,5 cm mörkgrå	62479-60
	Överdrag rygg Cr/Ne hög 40 cm mörkgrå	62469-60
	Överdrag rygg Cr/Ne hög 42,5 cm mörkgrå	62470-60
	Överdrag rygg Cr/Ne hög 45 cm mörkgrå	62471-60
	Överdrag rygg Cr/Ne hög 47,5 cm mörkgrå	62472-60
	Överdrag rygg Cr/Ne hög 50 cm mörkgrå	62473-60

Pos.	Benämning	Art. nr.
	Överdrag rygg Cr/Ne hög 52.5 cm mörkgrå	62480-60
	Överdrag rygg Cr/Ne Komf std/hög 35 cm	62895-60
	Överdrag rygg Cr/Ne Komf std/hög 37,5 cm	62896-60
	Överdrag rygg Cr/Ne Komf std/hög 40 cm	62897-60
	Överdrag rygg Cr/Ne Komf std/hög 42,5 cm	62898-60
	Överdrag rygg Cr/Ne Komf std/hög 45 cm	62899-60
	Överdrag rygg Cr/Ne Komf std/hög 47,5 cm	62900-60
	Överdrag rygg Cr/Ne Komf std/hög 50 cm	62901-60
	Överdrag rygg Cr/Ne Komf std/hög 52.5 cm	62902-60
	Adapter sitsklädsel hona-hona	28484

(breddad rygg +5 cm)

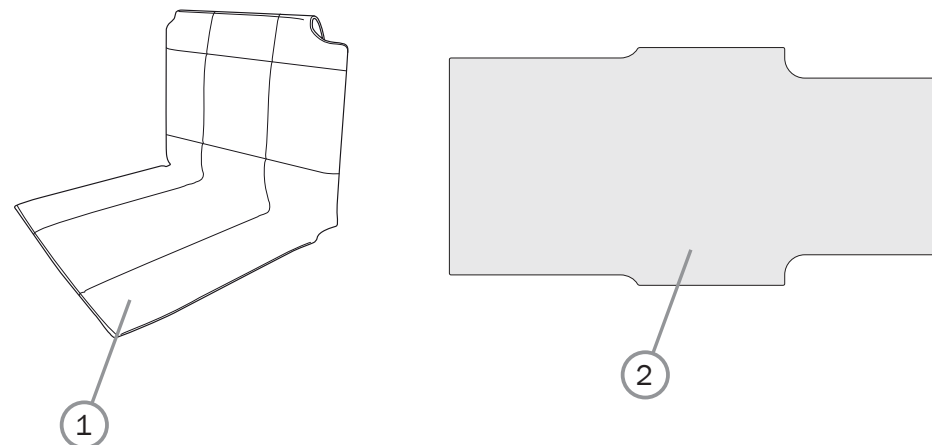
Ryggöverdrag Crossrygg 3A



Pos.	Benämning	Art. nr.
1	Överdrag rygg Crossrygg 3A 35 cm mörkgrå	62941-60
	Överdrag rygg Crossrygg 3A 37,5 cm mörkgrå	62942-60
	Överdrag rygg Crossrygg 3A 40 cm mörkgrå	62943-60
	Överdrag rygg Crossrygg 3A 42,5 cm mörkgrå	62944-60
	Överdrag rygg Crossrygg 3A 45 cm mörkgrå	62945-60
	Överdrag rygg Crossrygg 3A 47,5 cm mörkgrå	62946-60
	Överdrag rygg Crossrygg 3A 50 cm mörkgrå	62947-60
	Överdrag rygg Crossrygg 3A 52,5 cm mörkgrå	62948-60

Pos.	Benämning	Art. nr.
2	Överdrag rygg Crossrygg 3A komf 35 cm mörkgrå	62956-60
	Överdrag rygg Crossrygg 3A komf 37,5 cm mörkgrå	62957-60
	Överdrag rygg Crossrygg 3A komf 40 cm mörkgrå	62958-60
	Överdrag rygg Crossrygg 3A komf 42,5 cm mörkgrå	62959-60
	Överdrag rygg Crossrygg 3A komf 45 cm mörkgrå	62960-60
	Överdrag rygg Crossrygg 3A komf 47,5 cm mörkgrå	62961-60
	Överdrag rygg Crossrygg 3A komf 50 cm mörkgrå	62962-60
	Överdrag rygg Crossrygg 3A komf 52,5 cm mörkgrå	62963-60

Ryggöverdrag Crossrygg 3A forts.



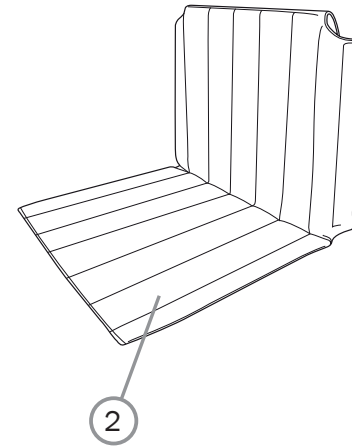
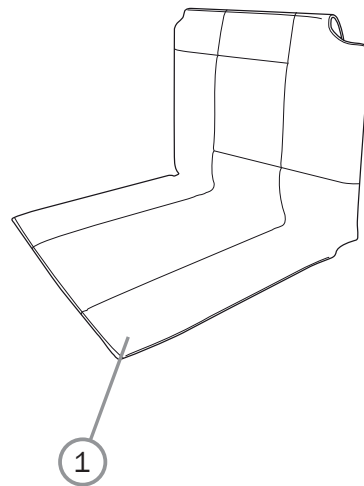
1

2

Pos.	Benämning	Art. nr.
1	Överdrag rygg Crossrygg 3A Tidy 35 cm	63087-63
	Överdrag rygg Crossrygg 3A Tidy 37,5 cm	63088-63
	Överdrag rygg Crossrygg 3A Tidy 40 cm	63089-63
	Överdrag rygg Crossrygg 3A Tidy 42,5 cm	63090-63
	Överdrag rygg Crossrygg 3A Tidy 45 cm	63091-63
	Överdrag rygg Crossrygg 3A Tidy 47,5 cm	63092-63
	Överdrag rygg Crossrygg 3A Tidy 50 cm	63093-63
	Överdrag rygg Crossrygg 3A Tidy 52,5 cm	63094-63

Pos.	Benämning	Art. nr.
2	Skum överdrag rygg Tidy 35	82877
	Skum överdrag rygg Tidy 37,5	82878
	Skum överdrag rygg Tidy 40	82879
	Skum överdrag rygg Tidy 42,5	82880
	Skum överdrag rygg Tidy 45	82881
	Skum överdrag rygg Tidy 47,5	82882
	Skum överdrag rygg Tidy 50	82883
	Skum överdrag rygg Tidy 52,5	82884

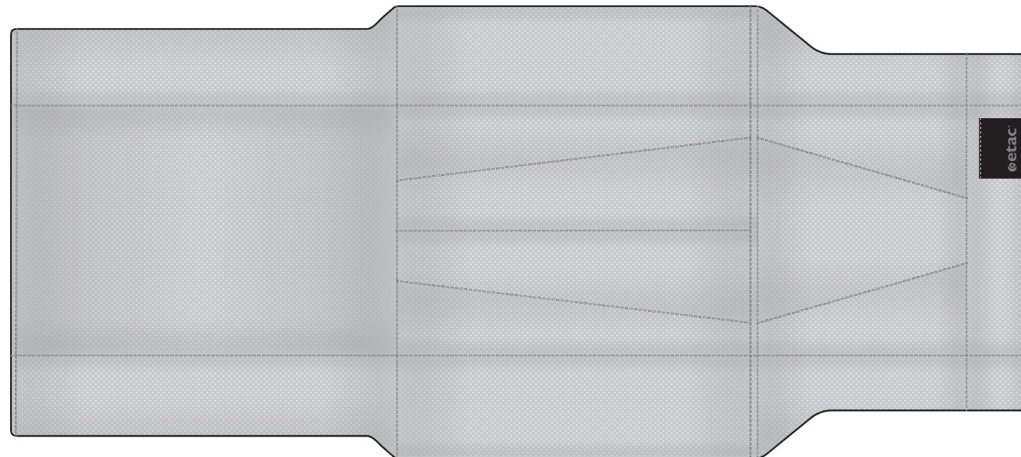
Ryggöverdrag Crossrygg 3A forts.



Pos.	Benämning	Art. nr.
1	Överdrag rygg Crossrygg 3A hög 35 cm mörkgrå	63020-60
	Överdrag rygg Crossrygg 3A hög 37,5 cm mörkgrå	63021-60
	Överdrag rygg Crossrygg 3A hög 40 cm mörkgrå	63022-60
	Överdrag rygg Crossrygg 3A hög 42,5 cm mörkgrå	63023-60
	Överdrag rygg Crossrygg 3A hög 45 cm mörkgrå	63024-60
	Överdrag rygg Crossrygg 3A hög 47,5 cm mörkgrå	63025-60
	Överdrag rygg Crossrygg 3A hög 50 cm mörkgrå	63026-60
	Överdrag rygg Crossrygg 3A hög 52,5 cm mörkgrå	63027-60

Pos.	Benämning	Art. nr.
2	Överdrag rygg Crossrygg 3A komf hög 35 cm mörkgrå	63033-60
	Överdrag rygg Crossrygg 3A komf hög 37,5 cm mörkgrå	63034-60
	Överdrag rygg Crossrygg 3A komf hög 40 cm mörkgrå	63035-60
	Överdrag rygg Crossrygg 3A komf hög 42,5 cm mörkgrå	63036-60
	Överdrag rygg Crossrygg 3A komf hög 45 cm mörkgrå	63037-60
	Överdrag rygg Crossrygg 3A komf hög 47,5 cm mörkgrå	63038-60
	Överdrag rygg Crossrygg 3A komf hög 50 cm mörkgrå	63039-60
	Överdrag rygg Crossrygg 3A komf hög 52,5 cm mörkgrå	63040-60

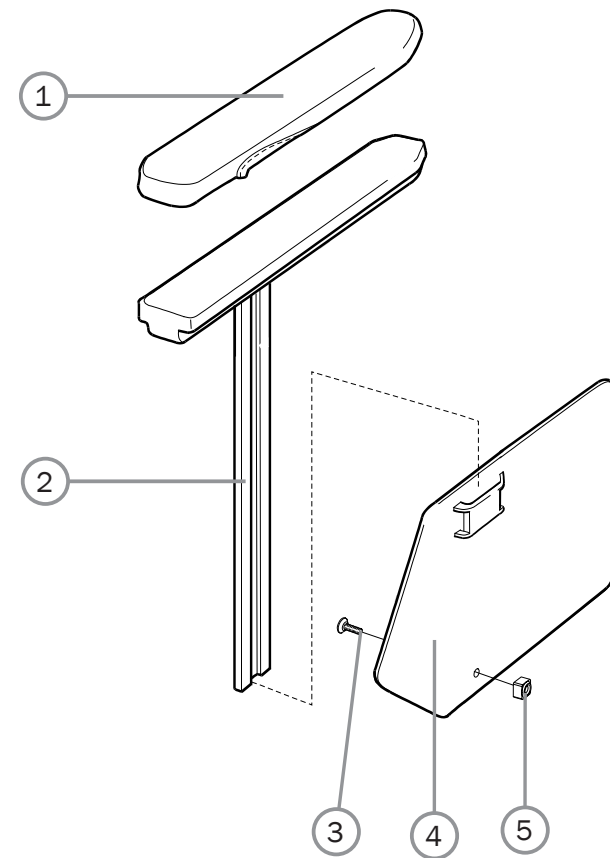
Ryggöverdrag Crossrygg 2B



Pos.	Benämning	Art. nr.
1	Överdrag rygg 3A/2B 35 cm Airmesh	63204-68
	Överdrag rygg 3A/2B 37.5 cm Airmesh	63205-68
	Överdrag rygg 3A/2B 40 cm Airmesh	63206-68
	Överdrag rygg 3A/2B 42.5 cm Airmesh	63207-68
	Överdrag rygg 3A/2B 45 cm Airmesh	63208-68
	Överdrag rygg 3A/2B 47.5 cm Airmesh	63209-68
	Överdrag rygg 3A/2B 50 cm Airmesh	63210-68
	Överdrag rygg 3A/2B 52.5 cm Airmesh	63211-68

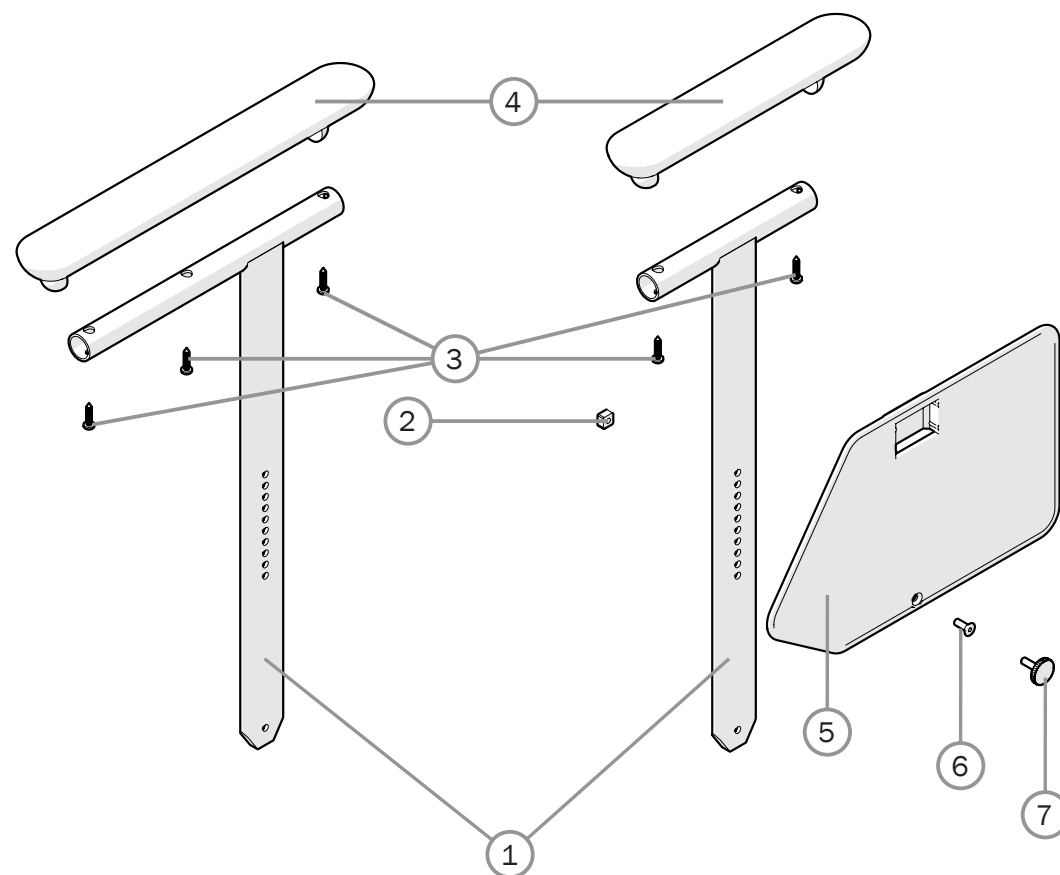
Armstöd

Pos.	Benämning	Art. nr.
1	Armstödsdyna polstrad kort mörkgrå	62282-60
	Armstödsdyna polstrad lång mörkgrå	62283-60
	Armstödsdyna gel kort kompl	26240-60
	Armstödsdyna gel lång kompl	26241-60
	Armstödsdyna polstrad kort Dartex	62282-63
	Armstödsdyna polstrad lång Dartex	62283-63
	Armstödsdyna gel kort kompl Dartex	26240-63
	Armstödsdyna gel lång kompl Dartex	26241-63
2-5	Armstöd Cross kort hö L 25 cm	25172-1
	Armstöd Cross kort vä L 25 cm	25172-2
	Armstöd Cross lång hö L 38 cm	25173-1
	Armstöd Cross lång hö L 38 cm	25173-2
3	Skruv M5x14 MF6S 10.9 svkr Esloc	11237
4	Skyddskiva nylon hö	50316
	Skyddskiva nylon vä	50317
5	Stopplack armstöd	80661

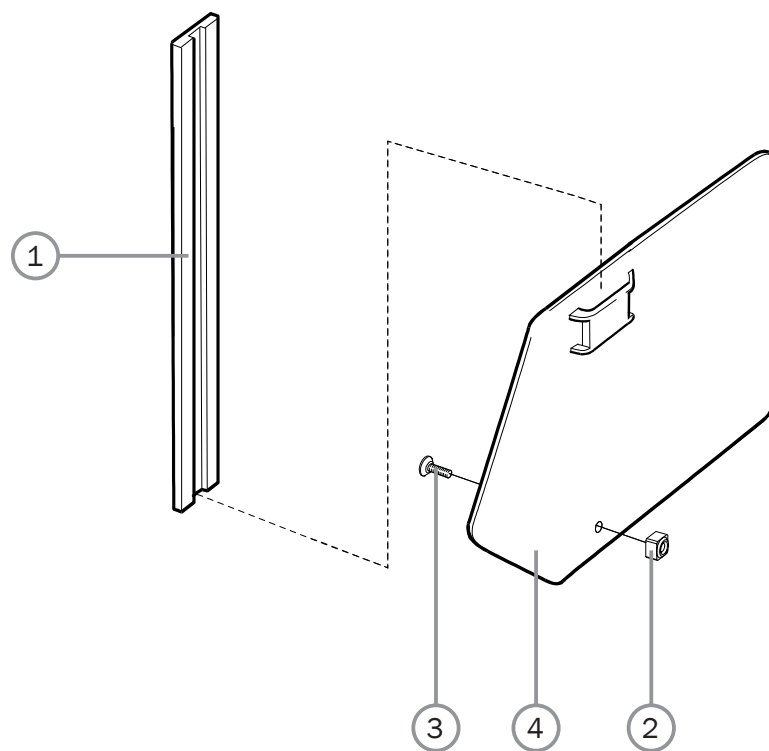


Armstöd

Pos.	Benämning	Art. nr.
1-6	Armstöd avtagbar dyna kort hö	28780-1
	Armstöd avtagbar dyna kort vä	28780-2
	Armstöd avtagbar dyna lång hö	28781-1
	Armstöd avtagbar dyna lång vä	28781-2
	Armstöd avtagbar dyna kort hö med fingerskruv	28782-1
	Armstöd avtagbar dyna kort vä med fingerskruv	28782-2
	Armstöd avtagbar dyna lång hö med fingerskruv	28783-1
	Armstöd avtagbar dyna lång vä med fingerskruv	28783-2
1	Armstöd avtagbar dyna kort svetsad	28684
	Armstöd avtagbar dyna lång hö svetsad	28685-1
	Armstöd avtagbar dyna lång vä svetsad	28685-2
2	Stoppklack armstöd	80661
3	Skruv B 8x19 RXS/A2 Ph st 4.2	11064
4	Armstödsdyna M100 kort hö	82294-1
	Armstödsdyna M100 kort vä	82294-2
	Armstödsdyna M100 lång hö	82295-1
	Armstödsdyna M100 lång vä	82295-2
5	Skyddskiva nylon hö	50316
	Skyddskiva nylon vä	50317
5	Skruv M5x14 MF6S 10.9 svkr Esloc	11237
6	Stoppklack armstöd	80661
7	Fingerskruv	82402

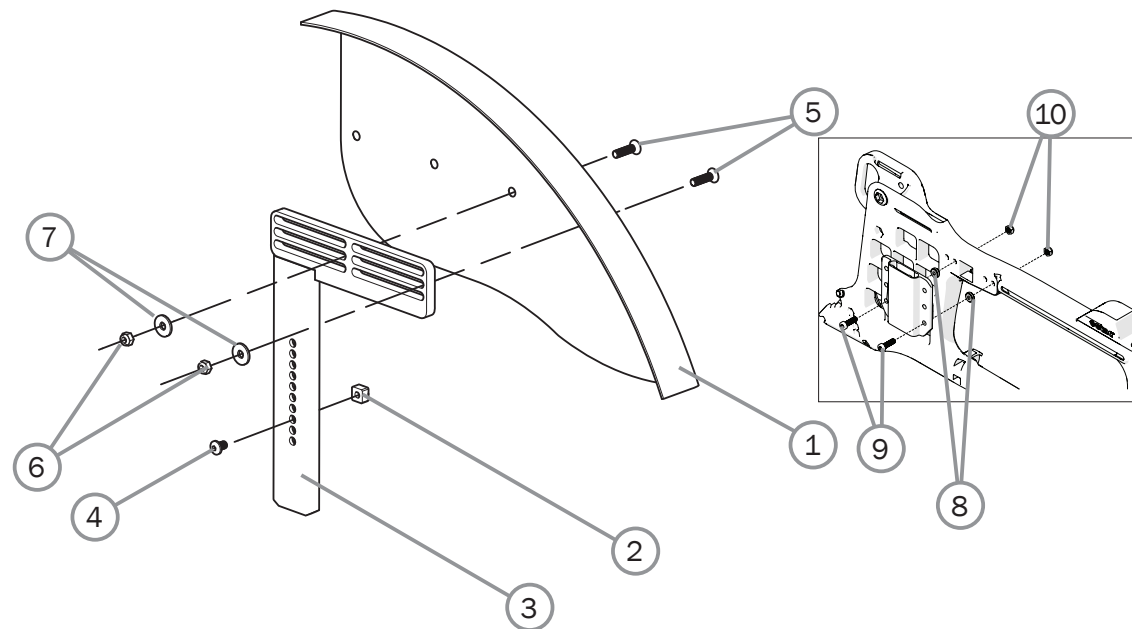


Sidoskydd



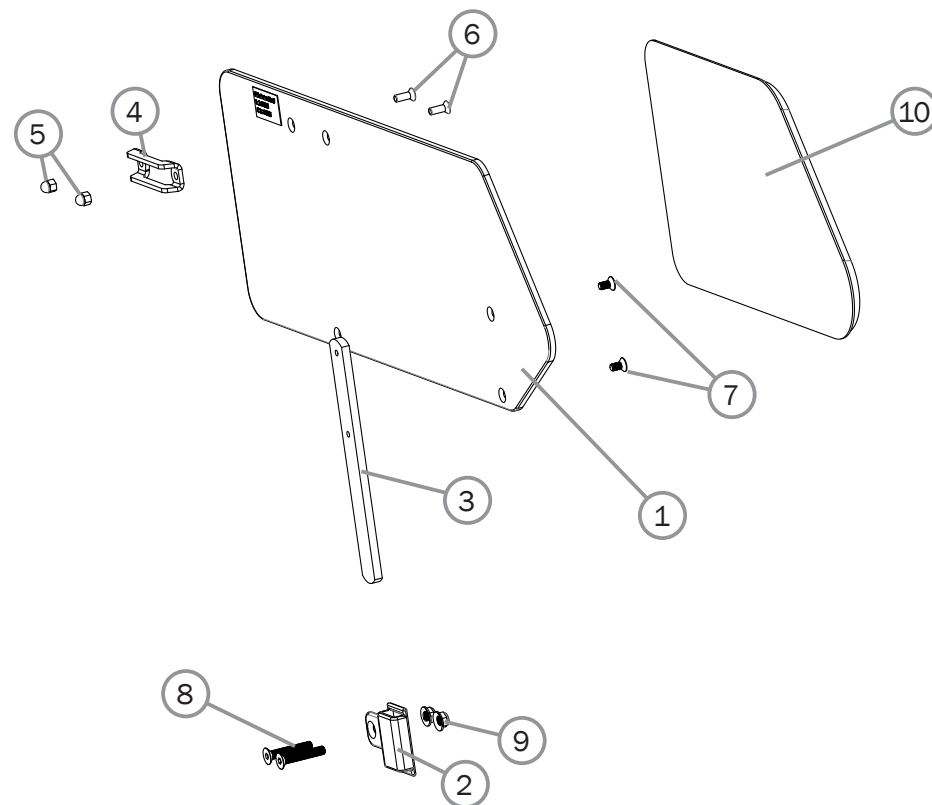
Pos.	Benämning	Art. nr.
1	Sidoskyddskonsol 6005 T6 SS 4107-06	80631
2	Stopplack armstöd	80661
3	Skruv M5x14 MF6S 10.9 svkr Esloc	11237
4	Skyddskiva nylon hö	50316
	Skyddskiva nylon vä	50317
1-4	Sidoskydd hö svart	25189-1
	Sidoskydd vä svart	25189-2

Stänkskärm



Pos.	Benämning	Art. nr.
1-7	Stänkskärm svart Cross hö med ställbart fäste	27397-1
	Stänkskärm svart Cross vä med ställbart fäste	27397-2
1	Stänkskärmskiva svart hö	27414-1
	Stänkskärmskiva svart vä	27414-2
2	Stoppklack armstöd	80661
3	Fäste stänkskärm	27396-01
4	Skruv M 5x 8 K6S svkr	11304
5	Skruv M 5x 20 MF6S svkr	11571
6	Låsmutter M 5 svkr DIN 985-6	12036
7	Bricka BRB 5.3x15x1.2 svkr	13004
8	Distans armstöd	20231
9	Skruv M 6x 25 MC6S 12.9 svkr lb	11317
10	Låsmutter (se avsnitt Gavel)	12035

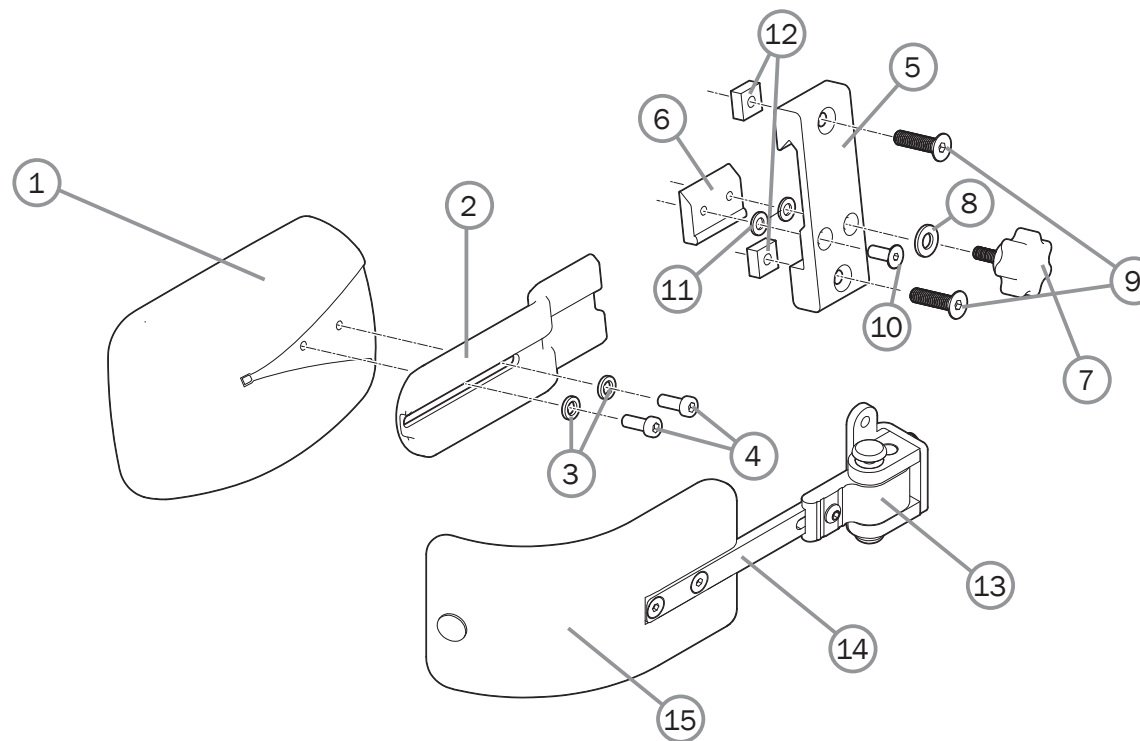
Lårstöd komplett



Pos.	Benämning	Art. nr.
1-10	Lårstöd kort hö komplett	27391-1
	Lårstöd kort vä komplett	27391-2
	Lårstöd lång hö komplett	27392-1
	Lårstöd lång vä komplett	27392-2
1	Lårstöd kort	82523
	Lårstöd lång	82524
2	Fäste lårstöd	82489
3	Fästplatta	82490
4	Fästplåt armstöd	82408
5	Kupolmutter M5	12168

Pos.	Benämning	Art. nr.
6	Skruv M5x14mf6s svkr	11237
7	Skruv M5x10 mf6s fzb	11689
8	Skruv MF6S M6 x 30 fzb Esloc	11639
9	Låsmutter M6 svkr	12169
10	Mjukdel lårstöd kpl hö	82488-1
	Mjukdel lårstöd kpl vä	82488-2

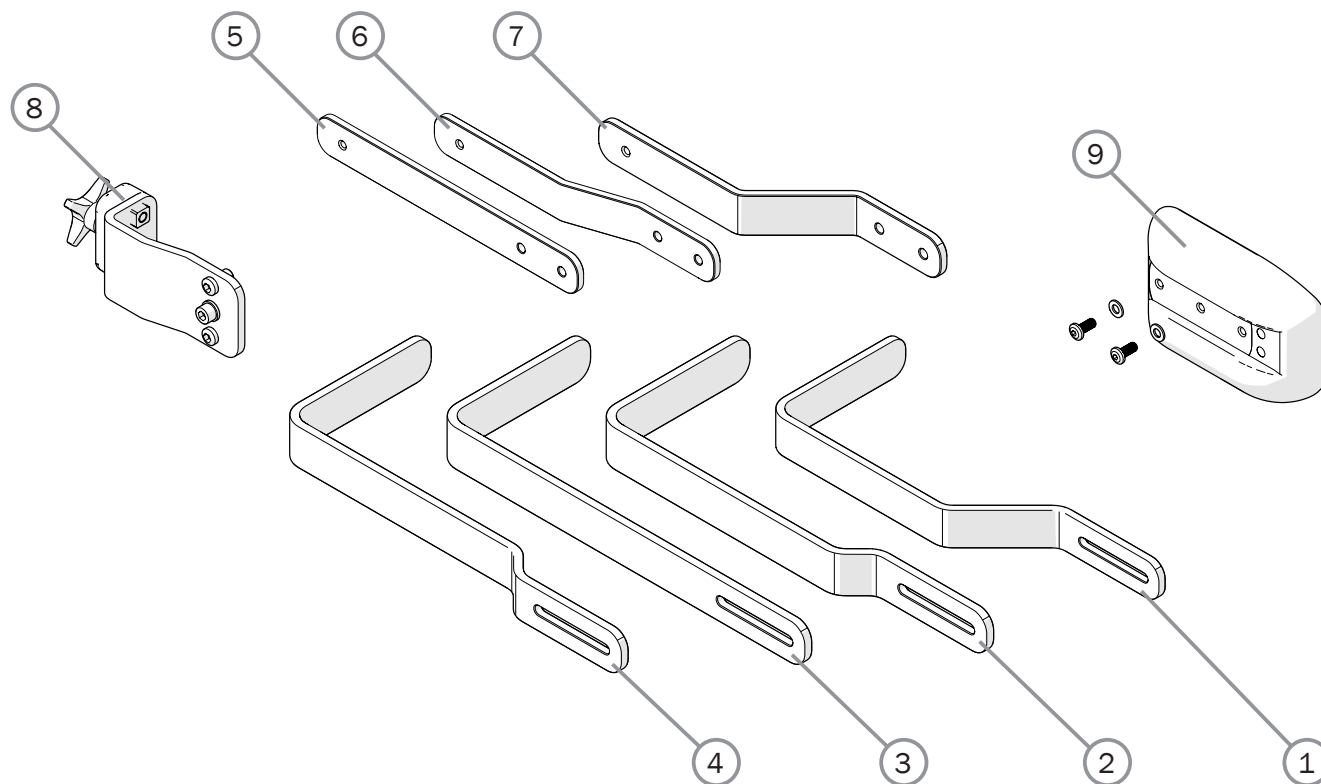
Bålstöd Crossrygg 3A



Pos.	Benämning	Art. nr.
1-12	Bålstöd Crossrygg 3 inkl beslag	27395
1	Bålstödsdyna	82491
2	Beslag bålstöd	82507
3	Fjäderbricka 6.1x9.9x1.6 DIN 7980	13014
4	Skruv M 5x 12 K6S 10.9 fzb	11208
5	Armstödsfäste	80403
6	Låsklack armstöd	80292
7	Ratt M5 x 14	80807
8	Bricka BRB 5.3x15x1.2 svkr Din 9021	13004
9	Skruv M 6x 25 MF6S svkr esloc	11430

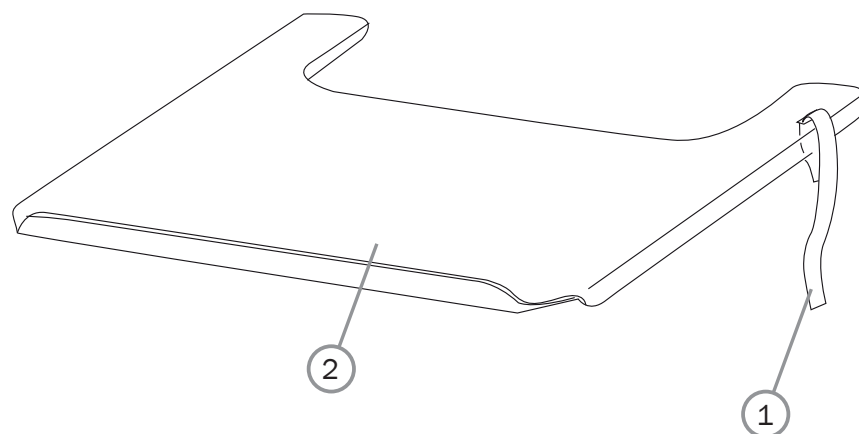
Pos.	Benämning	Art. nr.
10	Skruv M 5x 14 MF6S svkr	11237
11	Vågbricka 5.3x10x0.5 DIN 137A fzb	13026
12	Mutter M6 FK4M blankkrom	12166
13	Fästbeslag ssb bålstöd hö kompl	27947-1
13	Fästbeslag ssb bålstöd vä kompl	27947-2
14	Stag bålstöd ssb rakt L 12 cm	27948
15	Dyna bålstöd mellan böjd svart H 6.5 cm L 17 cm	27949
15	Dyna bålstöd stor böjd svart H 9 cm L 19 cm	27950

Bålstöd Crossrygg 3A



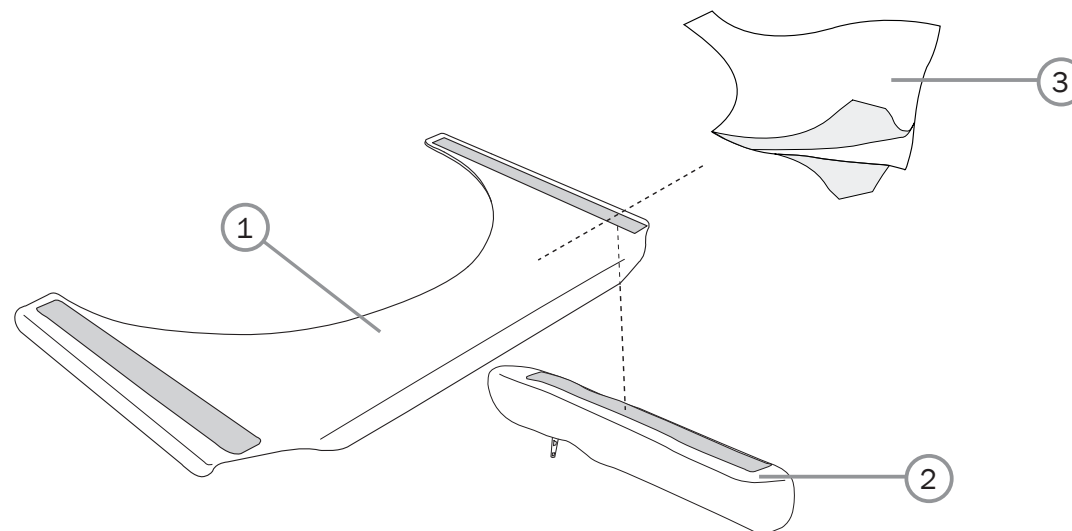
Pos.	Benämning	Art. nr.
1	Bålstöd dynplåt -45 mm	83002
2	Bålstöd dynplåt -15 mm	83017
3	Bålstöd dynplåt 0 mm	83018
4	Bålstöd dynplåt +15 mm	83019
5	Bålstöd dynplåt ssb -0 mm	83046
6	Bålstöd dynplåt ssb -15 mm	83045
7	Bålstöd dynplåt ssb -45 mm	83001
8	Bålstödsfäste 3A kompl	28146
9	Bålstöd dyna rak kompl	28276

Bord



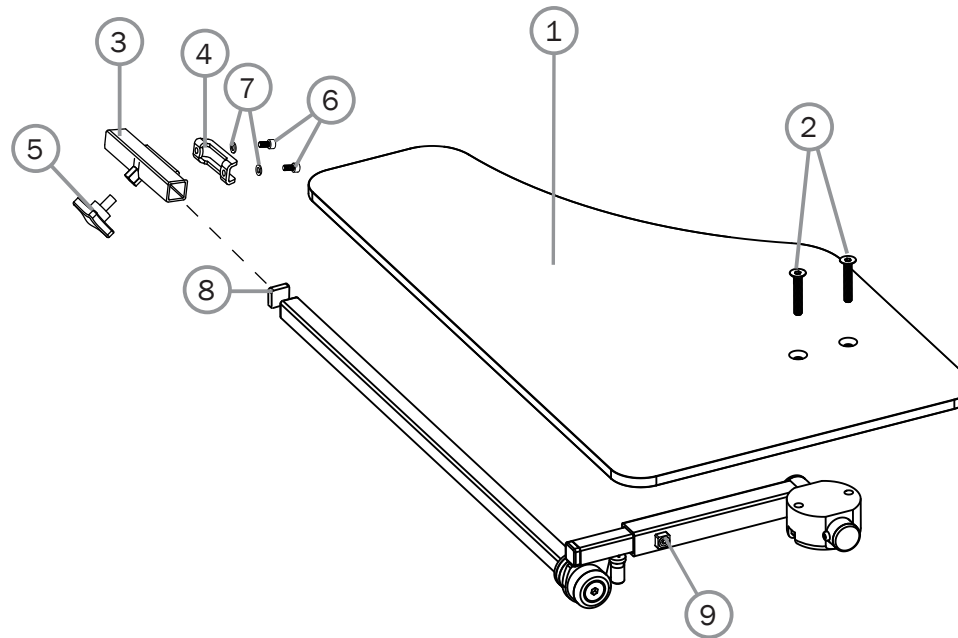
Pos.	Benämning	Art. nr.
1	Fixeringsband bord 27.5-50 cm	62103
2	Bord 45 cm för stol 35 cm kompl	24417
	Bord 47.5 cm för stol 37.5 cm kompl	25187
	Bord 50 cm för stol 40 cm kompl	24418
	Bord 52.5 cm för stol 42.5 cm kompl	25188
	Bord 55 cm för stol 45 cm kompl	24419
	Bord 57,5 cm för stol 47,5 cm kompl	25731
	Bord 60 cm för stol 50 cm kompl	24601
	Bord 62.5 cm för stol 52.5 cm kompl	26020

Hemibord



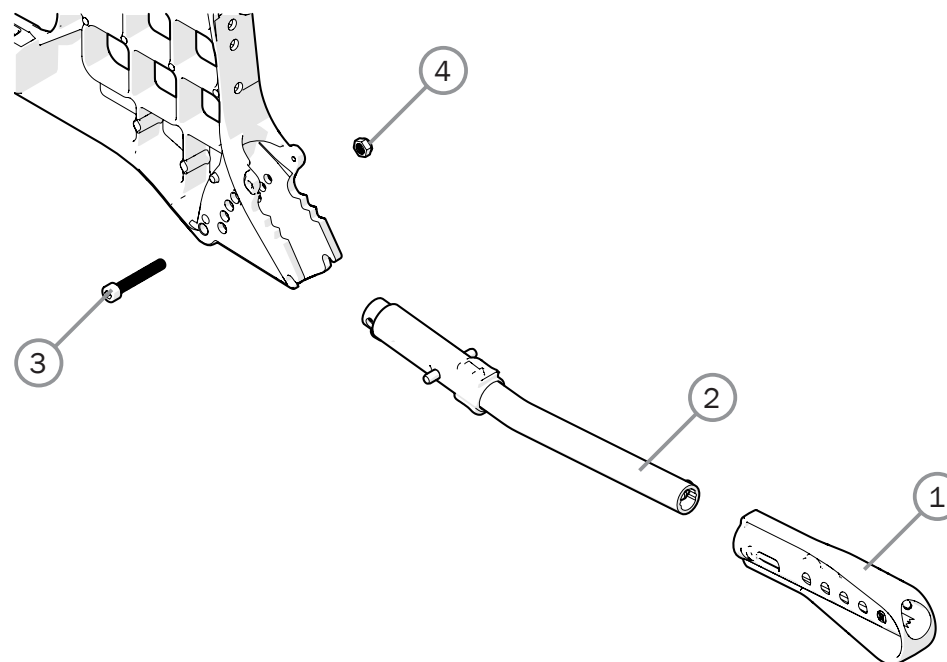
Pos.	Benämning	Art. nr.
2	Armstödsdyna kort hemibord	81631
	Armstödsdyna lång hemibord	81632
3	Halkskydd hemibord 35-50 cm	81633
1-2	Hemibord 45 cm för stol 35 cm kort armstödsdyna kompl	26556
	Hemibord 47.5 cm för stol 37.5 cm kort armstödsdyna kompl	26557
	Hemibord 50 cm för stol 40 cm kort armstödsdyna kompl	26558
	Hemibord 52.5 cm för stol 42.5 cm kort armstödsdyna kompl	26559
	Hemibord 55 cm för stol 45 cm kort armstödsdyna kompl	26560
	Hemibord 57.5 cm för stol 47.5 cm kort armstödsdyna kompl	26561
	Hemibord 60 cm för stol 50 cm kort armstödsdyna kompl	26562
	Hemibord 45 cm för stol 35 cm lång armstödsdyna kompl	26563
	Hemibord 47.5 cm för stol 37.5 cm lång armstödsdyna kompl	26564
	Hemibord 50 cm för stol 40 cm lång armstödsdyna kompl	26565
	Hemibord 52.5 cm för stol 42.5 cm lång armstödsdyna kompl	26566
	Hemibord 55 cm för stol 45 cm lång armstödsdyna kompl	26567
	Hemibord 57.5 cm för stol 47.5 cm lång armstödsdyna kompl	26568
	Hemibord 60 cm för stol 50 cm lång armstödsdyna kompl	26569

Hemibord/Kommunikation halvt



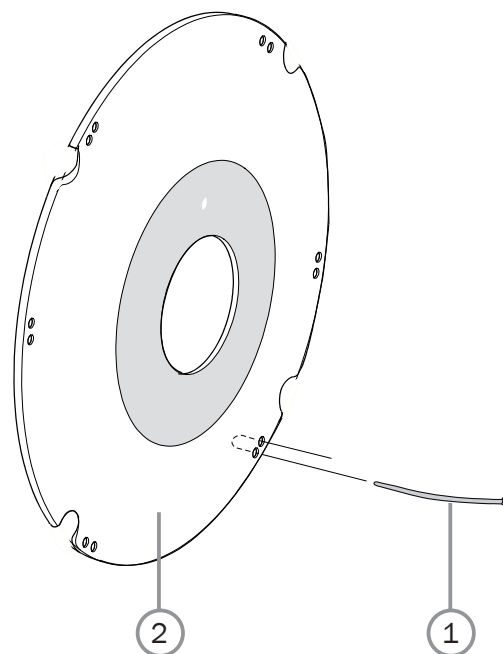
Pos.	Benämning	Art. nr.
1-9	Hemibord/ Kommunikation halvt hö	27352-1
	Hemibord/ Kommunikation halvt vä	27352-2
1	Skiva hemibord	82420
2	Skruv M6 x 35 MF6S 10,9 svkr	11287
3	Fäste armstöd	27356
4	Fästplåt armstöd	82408
5	Låsratt M8 x 14 mm	400118
6	Skruv M 5x 8 MC6S svkr	11414
7	Vågbricka 5,3 x 10 x 0,5	13026
8	Ändavslutning IFR 1515-1,5s	50972
9	Stoppskruv M 6x 10	11614

Tippskydd



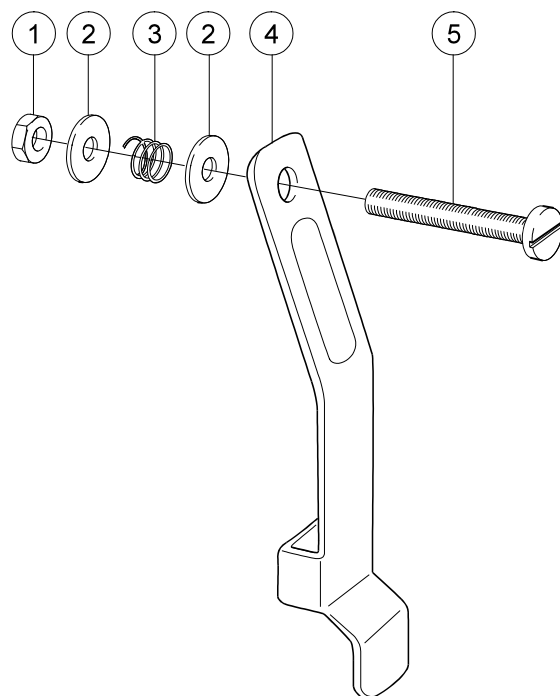
Pos.	Benämning	Art. nr.
1-4	Tippskydd multi Cross 5/6 Prio cc 59 kpl	28457
	Tippskydd multi Transit III Cross 2 Next cc 66 kpl	28458
1	Tippskydds rör teleskop multi	51201
2	Tippskydd multi cc 59	
	Tippskydd multi cc 66	
3	Skruv M6x 40 MC6S 10.9 fzb	11229
4	Låsmutter M6	12017

Ekerskydd



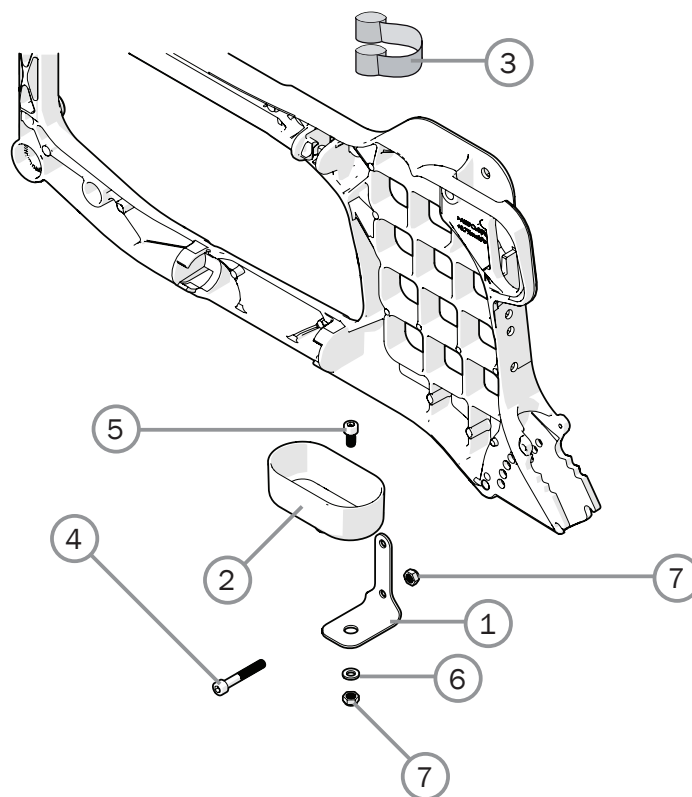
Pos.	Benämning	Art. nr.
1	Monteringssats ekerskydd, 6 st buntband	26276
1-2	Ekerskydd 20" grå Etac	25502-28
	Ekerskydd 20" gul Etac	25502-29
	Ekerskydd 20" VB grå Etac	28816-28
	Ekerskydd 22" grå Etac	25503-28
	Ekerskydd 22" gul Etac	25503-29
	Ekerskydd 22" VB grå Etac	28817-28
	Ekerskydd 24" grå Etac	25504-28
	Ekerskydd 24" gul Etac	25504-29
	Ekerskydd 24" VB grå Etac	28818-28

Tetra quickrelease adapter



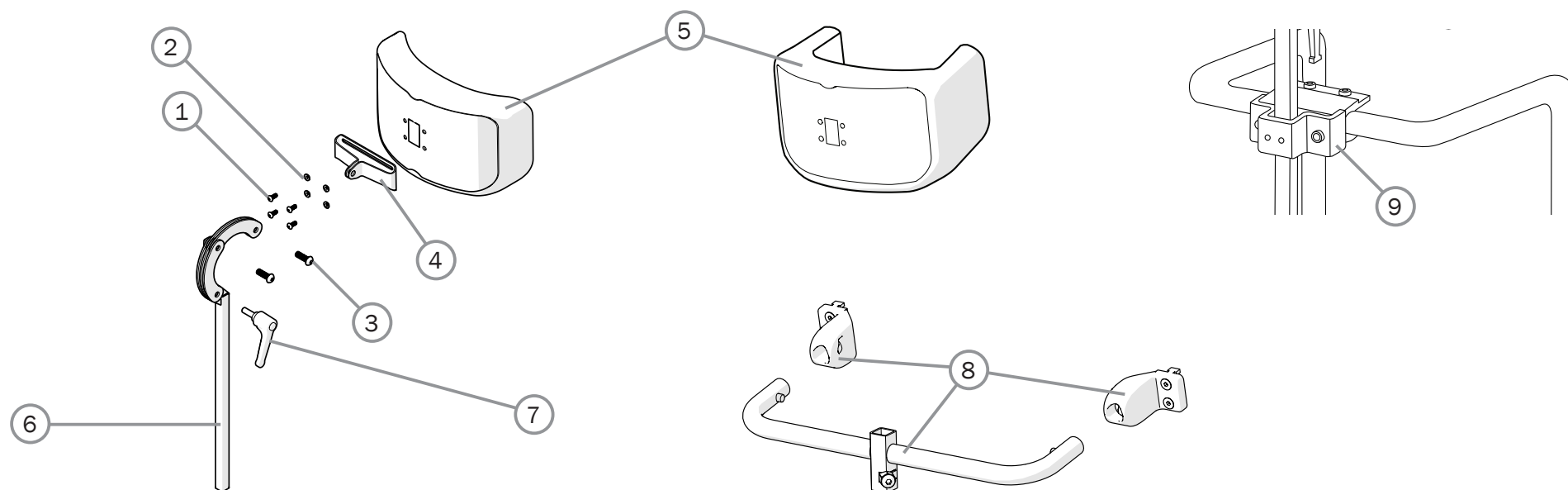
Pos.	Benämning	Art. nr.
1	Låsmutter M5 DIN 985-6 fzb	12003
2	Bricka 6.4x14x1.55 alu	13010
3	Fjäder 1.5 inv 6 L15 fzb	80019
4	Plattjärn tetraknapp svart	24040-01
5	Skruv M5x35 ESC fzb	11001
1-5	Tetra quick-release adapt kompl svart	24051-01

Käpphållare



Pos.	Benämning	Art. nr.
1-7	Käpphållare universal	27327
1	Fästplåt käpphållare	82390
2	Käpphållare M100	50866
3	Resårband Cross svart	80621
4a	Skruv M6 x 40 MC6S 10,9 fzb	11229
4b	Skruv M 6x14 MC6S svkr	11420
5	Skruv M6 x 12 MC6S 8,8 fzb	11577
6	Bricka 6,4 x 14 x 1,5	13058
7	Låsmutter M6 DIN 985-6 fzb	12017

Huvudstöd



Pos.	Benämning	Art. nr.
1-7	Huvudstöd mod 4 hygien grå	28534-65
	Huvudstöd mod 4 mörkgrå plysch	28534-60
	Huvudstöd med sidostöd grå hygien	28536-65
1	Skruv M5x12 K6S 10.9 fzb	11208
2	Ledhylsa	50285
3	Skruv M8x25	11706
4	Fäste huvudstöd	83288
5	Överdrag huvudstöd plysch	63177-60
	Överdrag huvudstöd hygien	63177-65
	Överdrag huvudstöd med sidostöd	63185-65
6	Stag 350 mm	28533
7	Vred M8x25 mm svart	80684

Pos.	Benämning	Art. nr.
8	Huvudstödsfäste 3A 35 cm	28125
	Huvudstödsfäste 3A 37,5 cm	28126
	Huvudstödsfäste 3A 40 cm	28127
	Huvudstödsfäste 3A 42,5 cm	28128
	Huvudstödsfäste 3A 45 cm	28129
	Huvudstödsfäste 3A 47,5 cm	28130
	Huvudstödsfäste 3A 50 cm	28131
	Huvudstödsfäste 3A 52,5 cm	28132
9	Huvudstödsfäste för körbygel kompl sats	25795

Droppstativ

Pos.	Benämning	Art. nr.
1-7	Droppställning kompl C5	28323
1	Droppställning	28338
2-7	Fäste droppställning kompl C5	28339
2	Vred 40 m6x10	
3	Fäste	
4	Plåt dropphållare	
5	Fyrkantsmutter	
6	Skruv m6x14 mc6ls	
7	Bricka m6 A2	

