

EAN: 6414150070037
 WVS: 705682504
static.oras.com/2720F



Smart køkkenarmatur med dobbelt funktion - både manuelle greb og berøingsfri funktion, 3 V.

Tudens svingradius er forindstillet til 120° (kan begrænses til 60° eller 80°).

Den berøingsfri funktion aktiveres ved, at holde hænderne indenfor sensorområdet. Vandtemperaturen på den berøingsfri funktion justeres ved, at dreje ringen mellem armaturet om svingtuden.

F = fleksible tilslutningslanger

- Kitchen
- Public
- Hybrid, Batteridrevet
- Bordmontret
- Forkromet
- Svingtud, Mulighed for begrænsning af svingradius
- Standard perlator
- Togreb, Easy-Grip overflade
- Smudsfilter
- Autofocus infrarød sensor, Impulsstyret magnetventil, Lys indikeret funktion(er), Indikator for lavt batteriniveau
- Fleksible tilslutningslanger
- DZR messing, Lavt blyindhold <0.3 %, Vandveje uden nikkel

Tekniske data

Flow attributter

Vandmængde ved 300 kPa	0.2 l/s
Tryk tab (0.2 l/s)	290 kPa

Tekniske egenskaber

Varmtvandsforsyning	max. +70°C
Arbejdsdruk	100 - 1000 kPa
Tilslutningsstørrelse	G3/8
Fremspring	193 mm
Materiale	Brass/Plastic

Software indstillinger

Efterløbetid	4 s (2/4/8/10/20 s)
Automatisk skylning	off (off/12/24/48/72 h)
Automatisk skylleperiode	30 s (10/30/60/120/180 s)
Max. løbetid	40 s

Elektroniske attributter

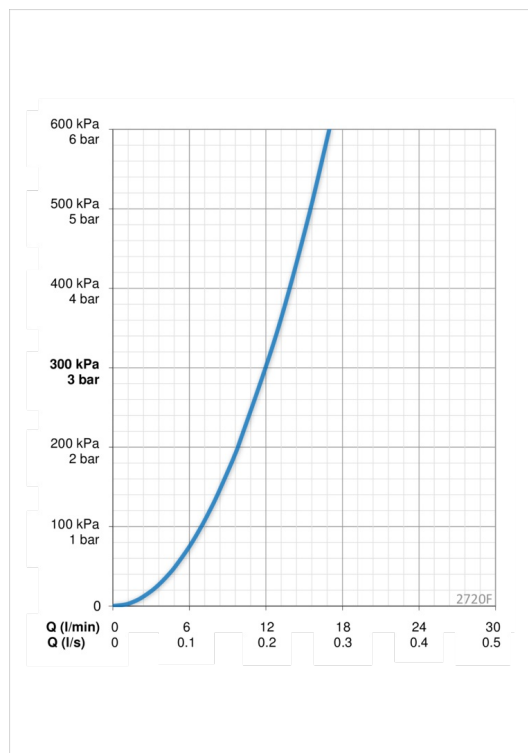
Batteri	AA 1.5 V Lithium x 2
---------	-----------------------------

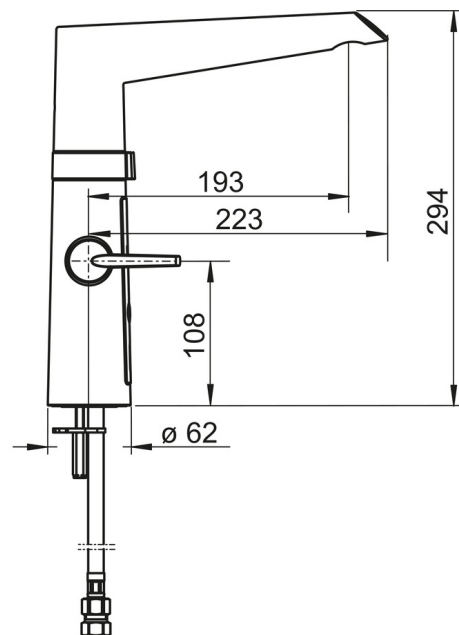
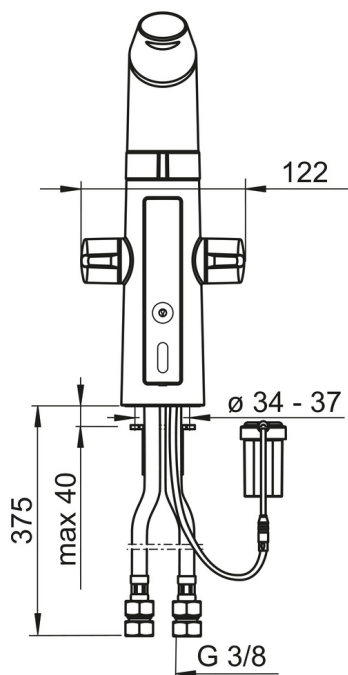
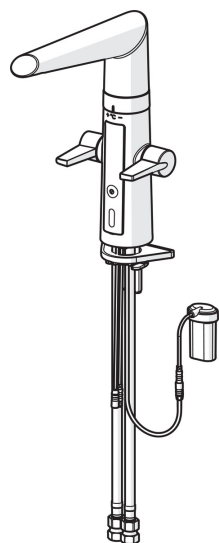
Bestemmelser

EMC Direktiv	C E 2004/108/EC
EN standard	EN 15091 , EN 817
Støjklasse	I (ISO 3822)
Beskyttelsesklasse	IP 54

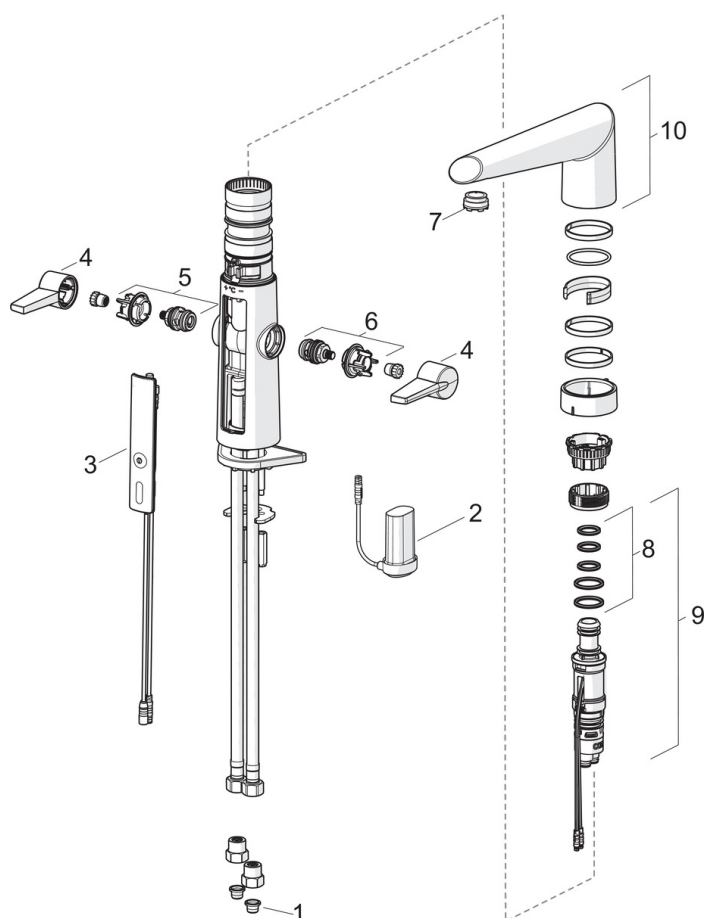
Typegodkendelse

STF certifikat	EUF129-20002662-TH2
ETA-Danmark	VA 1.42/20422
KIWA SE	1462
UN38.3	UN38-3 Energizer L91





Reserve dele



SP2720F

Navn	Kode	WS
01 Smudsfiltere	199257/2	704283430
02 Batteriboks	600617V	745131881
03 Omskifterenhed, 2720F	601227V	745131979
04 Greb	601094/2	745131973
05 Keramisk topstykke, varm	601092V	745131972
06 Keramisk topstykke, kold	601091V	745131971
07 Luftblander og nøgle, M24x1 STD CC S	601287V	745131984
08 Paknings sæt	601072V	745131970
09 Temperatur reguleringsdel, 2720F, 2725F	601106V	745131974
10 Tud Forkromet	601103V	745131969

EAN: 6414150070051
 WVS: 705684504
static.oras.com/2722F



Smart køkkenarmatur med dobbelt funktion - både manuelle greb og berøringsfri funktion, 5 V.

Tudens svingradius er forindstillet til 120° (kan begrænses til 60° eller 80°).

Den berøringsfri funktion aktiveres ved, at holde hænderne indenfor sensorområdet. Vandtemperaturen på den berøringsfri funktion justeres ved, at dreje ringen mellem armaturet om svingtuden.

Fast strømforsyning med stikproptransformer 230/ 5 V.

F = fleksible tilslutningsslanger

- Kitchen
- Hybrid, Stikprop transformer
- Bordmontret
- Forkromet
- Svingtud, Mulighed for begrænsning af svingradius
- Standard perlator
- Togreb, Easy-Grip overflade
- Smudsfilter
- Autofocus infrarød sensor, Impulsstyret magnetventil, Strømforsyning, Lys indikeret funktion(er)
- Fleksible tilslutningsslanger
- DZR messing, Lavt blyindhold <0.3 %, Vandveje uden nikkel

Tekniske data

Flow attributter

Vandmængde ved 300 kPa	0.2 l/s
Tryk tab (0.2 l/s)	290 kPa

Tekniske egenskaber

Varmtvandsforsyning	max. +70°C
Arbejdsdruk	100 - 1000 kPa
Tilslutningsstørrelse	G3/8
Fremspring	193 mm
Materiale	Brass/Plastic

Software indstillinger

Efterløbetid	4 s (2/4/8/10/20 s)
Automatisk skylning	off (off/12/24/48/72 h)
Automatisk skylleperiode	30 s (10/30/60/120/180 s)
Max. løbetid	40 s (10/40/60/120/180 s)

Elektroniske attributter

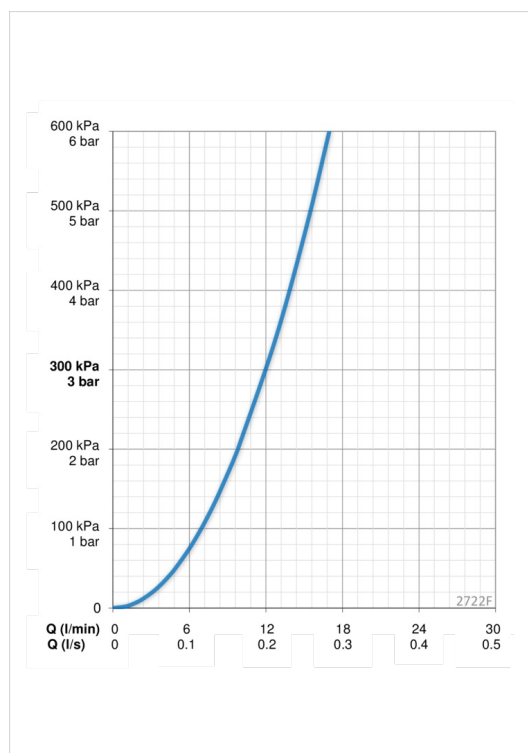
Elektrisk tilslutning	230 / 5 V
-----------------------	------------------

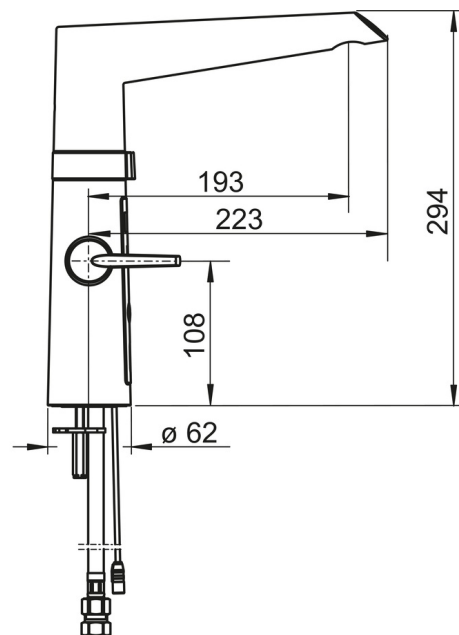
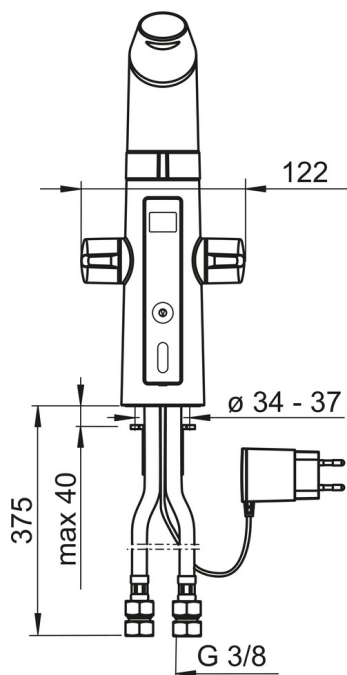
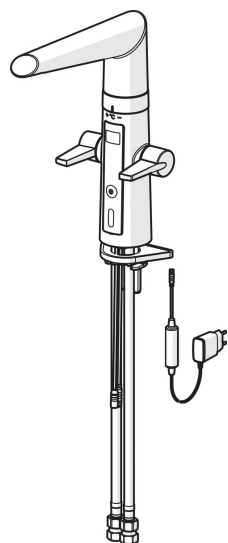
Bestemmelser

EMC Direktiv	C E 2004/108/EC
EN standard	EN 200 , EN 15091
Støjklasse	I (ISO 3822)
Beskyttelsesklasse	IP 54 / transformer IP 20

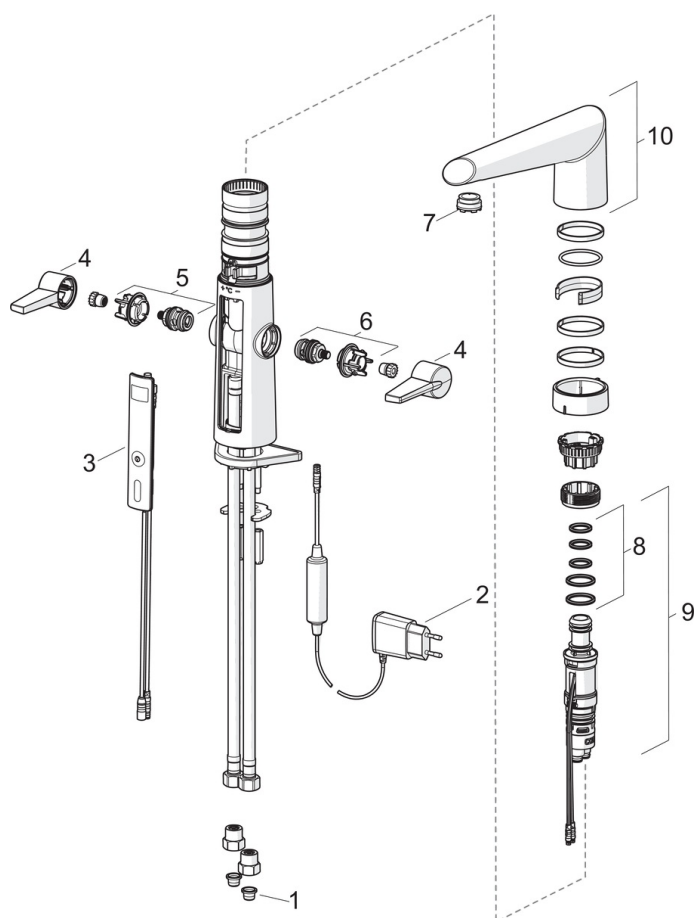
Typegodkendelse

STF certifikat	EUF129-20002662-TH2
ETA-Danmark	VA 1.42/20422
KIWA SE	1462





Reserve dele



SP2722F

Navn	Kode	WS
01 Smudsfiltere	199257/2	704283430
02 Strømforsyning	601472V	745131988
03 Omskifterenhed	601224V	745131977
04 Greb	601094/2	745131973
05 Keramisk topstykke, varm	601092V	745131972
06 Keramisk topstykke, kold	601091V	745131971
07 Luftblander og nøgle, M24x1 STD CC S	601287V	745131984
08 Paknings sæt	601072V	745131970
09 Temperatur reguleringsdel	601110V	745131975
10 Tud Forkromet	601103V	745131969

EAN: 6414150079542
WVS: 705657504
static.oras.com/2728F



Køkkenarmatur med betjeningsvenlige greb til varmt og koldt vand, berøringsfri funktion, temperaturdisplay med advarsel ved varmt vand samt høj fleksibel svingtud, 5 V.

Svingradius er 120° som standard (kan begrænses til 60° eller 80°).

Armaturet har to stråletyper - almindelig samt spulefunktion.

Den berøringsfri funktion aktiveres ved, at holde hænderne indenfor sensorområdet. Vandtemperaturen på den berøringsfri funktion justeres ved, at dreje ringen mellem armaturet om svingtuden.

Fast strømforsyning med stikproptransformer 230/ 5 V.

F = fleksible tilslutningsslanger,

- Kitchen
- Hybrid, Stikprop transformer
- Bordmontret
- Forkromet
- Svingtud, Flexible model, Mulighed for begrænsning af svingradius
- Easy-Grip overflade, Togreb
- Omskifter med tryk-funktion, Automatisk nulstilling
- Normal spray, Intens spray
- Smudsfilter
- Autofocus infrarød sensor, Impulsstyret magnetventil, Strømforsyning, Lys indikeret funktion(er)
- Fleksible tilslutningsslanger
- DZR messing, Lavt blyindhold <0.3 %, Vandveje uden nikkel

Tekniske data

Flow attributter

Vandmængde ved 300 kPa	0.2 l/s
Tryk tab (0.2 l/s)	300 kPa

Tekniske egenskaber

DN-størrelse (nominel dimension)	DN15
Varmtvandsforsyning	max. +70°C
Arbejdsdruk	100 - 1000 kPa
Tilslutningsstørrelse	G3/8
Fremspring	200 mm
Materiale	Brass/Plastic

Software indstillinger

Efterløbetid	4 s (2/4/8/10/20 s)
Automatisk skylning	off (off/12/24/48/72 h)
Automatisk skylleperiode	30 s (10/30/60/120/180 s)
Max. løbetid	40 s (10/40/60/120/180 s)

Elektroniske attributter

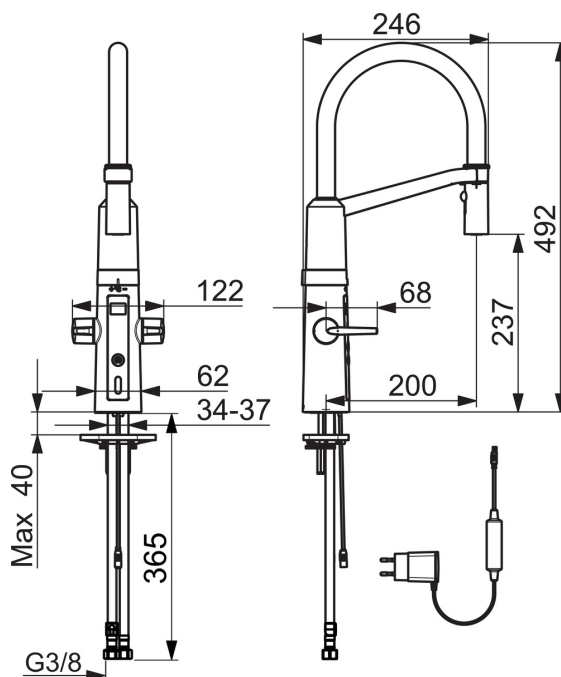
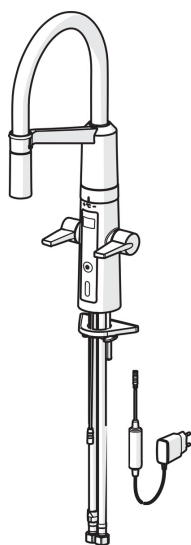
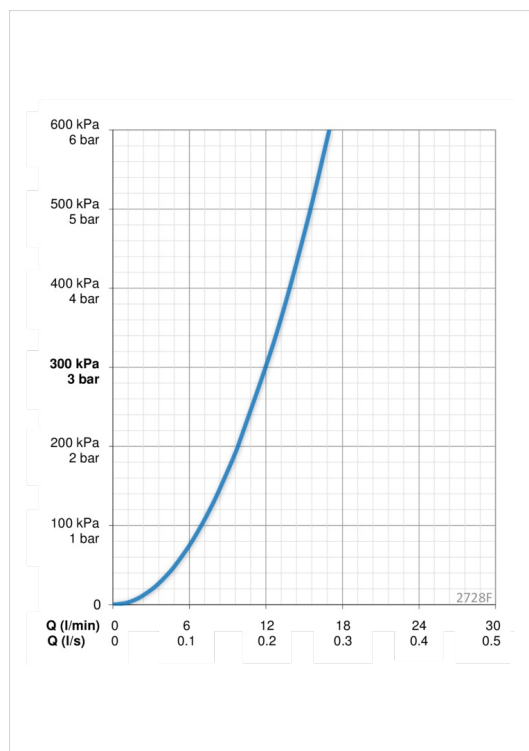
Elektrisk tilslutning	230 / 5 V
-----------------------	------------------

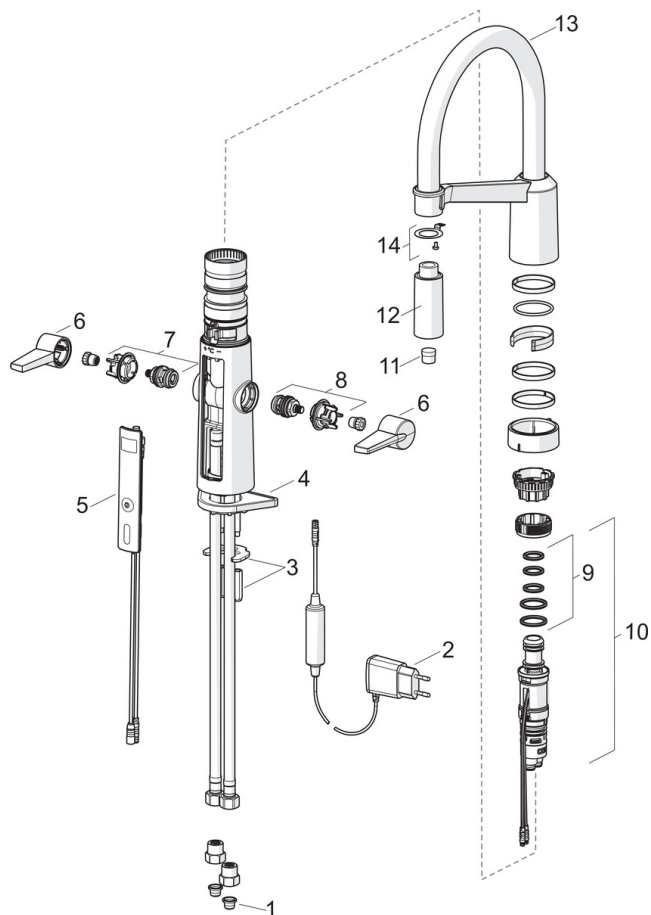
Bestemmelser

EMC Direktiv	C E 2014/30/EU
EN standard	EN 15091
Støjklasse	I (ISO 3822) Oras lab.
Beskyttelsesklasse	IP 54 / transformer IP 20

Typelogkendelse

STF certifikat	EUF129-20002662-TH2
KIWA SE	1628





SP2728F

Navn	Kode	WS
01 Smudsfiltere	199257/2	704283430
02 Strømforsyning	601472V	745131988
03 Bespændingssæt	158697	745131430
04 Plastplade til bspænding, 100x60mm	158825	745131904
05 Omskifterenhed	601224V	745131977
06 Greb	601094/2	745131973
07 Keramisk topstykke, varm	601092V	745131972
08 Keramisk topstykke, kold	601091V	745131971
09 Paknings sæt	601072V	745131970
10 Temperatur reguleringsdel	1003246V	704283514
11 Luftblander Forkromet	1000972V	745131495
12 Bruser hoved Forkromet	1001321V	745131497
13 Høj tud Forkromet	1002660V	745131493
14 Bspændingsdel	1001323V	745131494