

EAN: 6414150087936
 WVS: 705896704
static.oras.com/5730F



Oras Care køkkenarmatur. Udstyret med et ergonomisk greb, der sikrer høj brugervenlighed i alle situationer. Tud med svingradius på 120° (kan begrænses til 40° - 80°). Indbygget mulighed for begrænsning af temperatur og vandmængde. Fleksible tilslutningslanger G3/8".

- Kitchen
- HealthCare
- Et-greb
- Bordmontret
- Forkromet
- Svingtud, Mulighed for begrænsning af svingradius
- Standard perlator
- Langt greb, Étgreb, Varmt/Koldt symboler
- Mulighed for begrænsning af max. temperatur og vandmængde
- Ø 40 mm keramisk indsats til mængde- og temperaturregulering
- Fleksible tilslutningslanger
- DZR messing, 3S-Installation for sikker og nem montering

Tekniske data

Flow attributter

Vandmængde ved 300 kPa	0.21 l/s
Tryk tab (0.2 l/s)	275 kPa

Tekniske egenskaber

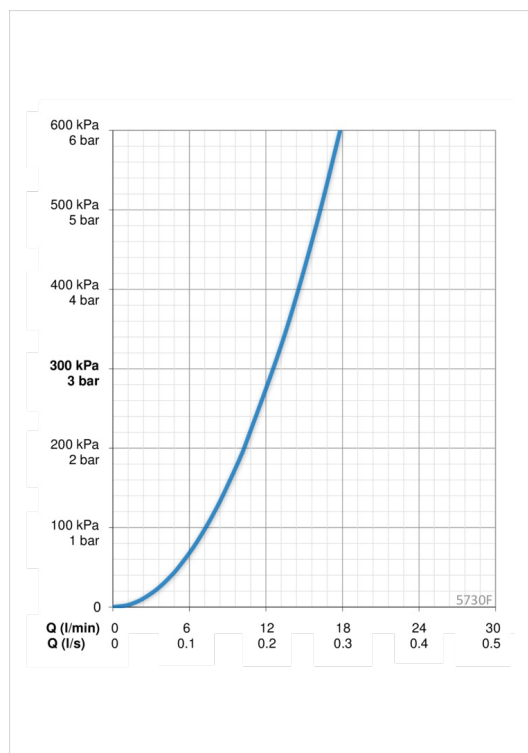
Varmtvandsforsyning	max. +80°C
Arbejdsdruk	50 - 1000 kPa
Tilslutningsstørrelse	G3/8
Fremspring	214 mm
Materiale	brass

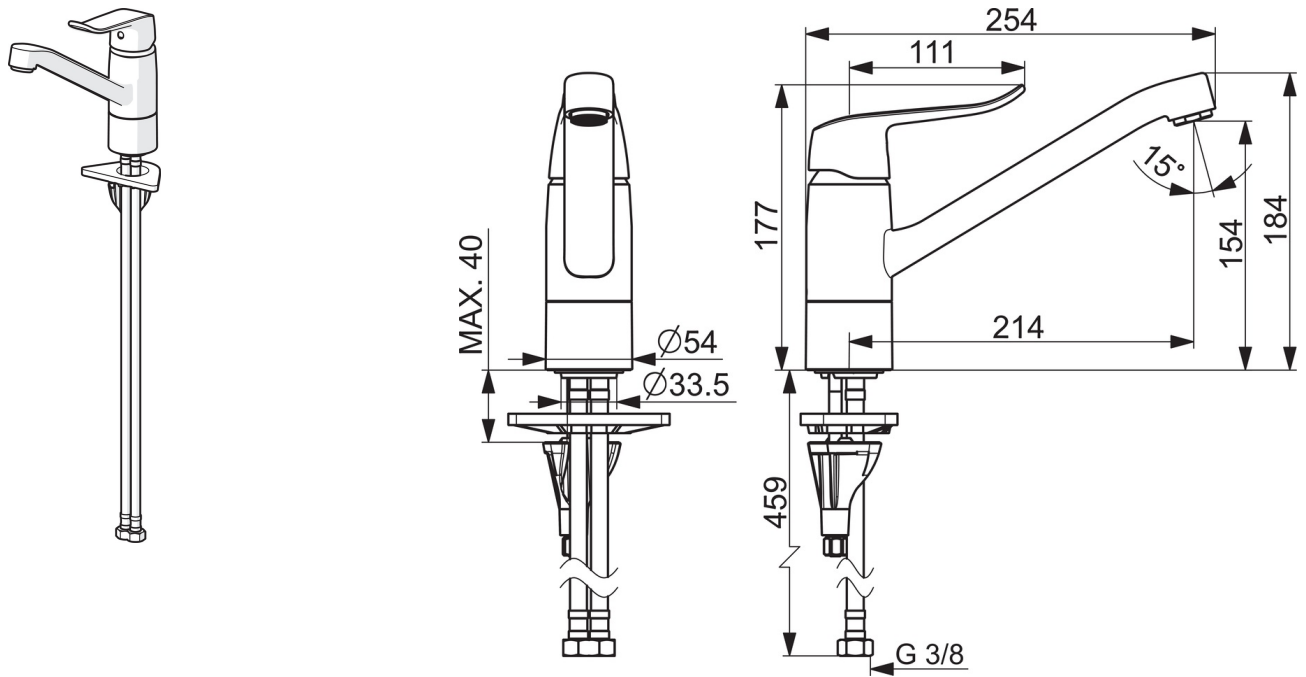
Bestemmelser

EN standard	EN 817
Støjklasse	I (ISO 3822)

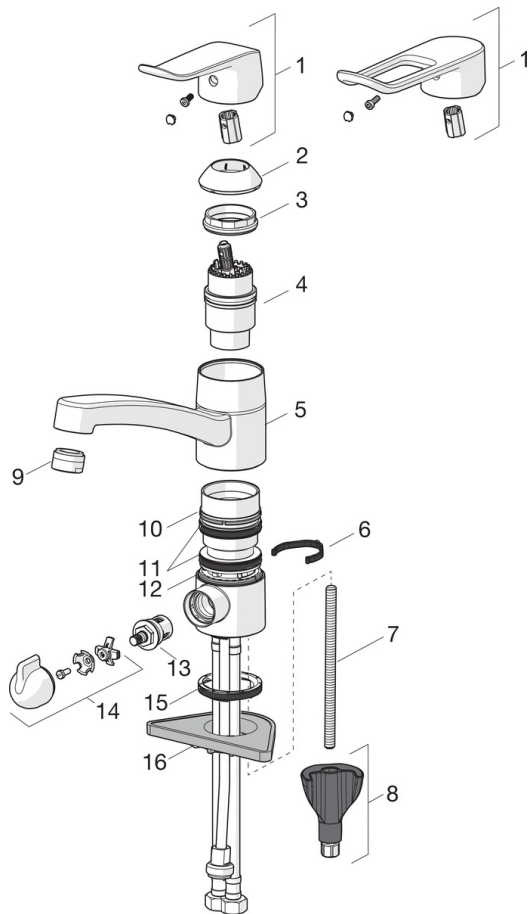
Typegodkendelse

STF certifikat	EUFI29-20003722-TH
----------------	---------------------------





Reserve dele



SP5735F

Navn	Kode	WVS
01 Albuekølle, L=162 Forkromet	1004914V	745142314
01 Greb, L=136 Forkromet	1005294V	745142104
02 Dækkappe Forkromet	602589V	745131320
03 Møtrik	158726	745131435
04 Komplet indmad	158890	745131154
05 Tud, L=132 Forkromet	602520V	745142404
05 Tud, L=210 Forkromet	1005585V	745131952
06 Svingtuds begrænser, 40° - 80°	1002207/10	745131445
06 Svingtuds begrænser, 120°	1001406/10	745131447
07 Gevindstang, M8x1, L=130	1000780V	704270995
08 Bespændingssæt	602610V	704270996
09 Luftblander, M24x1 STD HC B Forkromet	232210	745131024
09 Luftblander, M24 x 1 STD HC A Forkromet	232211	704283615
10 Glidering	601097/10	745131449
11 X-pakningssæt	158735	745131339
12 Glidering	159423/10	745131335
13 Topstykke, G1/2	602600V	745131438
14 Greb til afspærringsventil for vaske/opvaskemaskine Forkromet	1005697V	745131129
15 Bundpakning	1002371V	704209990
16 Plastplade til bespænding, 100x60mm	158825	745131904

EAN: 6414150087912
 WVS: 705897704
static.oras.com/5738F



Oras Care køkkenarmatur med høj tud. Udstyret med et ergonomisk greb, der sikrer høj brugervenlighed i alle situationer. Tud med svingradius på 120° (kan begrænses til 0° - 60°). Indbygget mulighed for begrænsning af temperatur og vandmængde. Fleksible tilslutningslanger G3/8".

- Kitchen
- HealthCare
- Et-greb
- Bordmontret
- Forkromet
- Svingtud, Mulighed for begrænsning af svingradius
- Standard perlator
- Langt greb, Étgreb, Varmt/Koldt symboler
- Mulighed for begrænsning af max. temperatur og vandmængde
- Ø 40 mm keramisk indsats til mængde- og temperaturregulering
- Fleksible tilslutningslanger
- DZR messing, 3S-Installation for sikker og nem montering

Tekniske data

Flow attributter

Vandmængde ved 300 kPa	0.21 l/s
Tryk tab (0.2 l/s)	275 kPa

Tekniske egenskaber

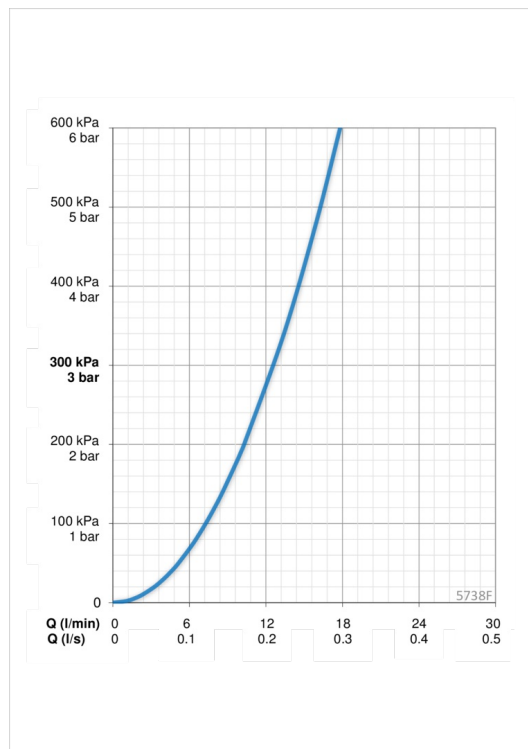
Varmtvandsforsyning	max. +80°C
Arbejdsdruk	50 - 1000 kPa
Tilslutningsstørrelse	G3/8
Fremspring	178 mm
Materiale	brass

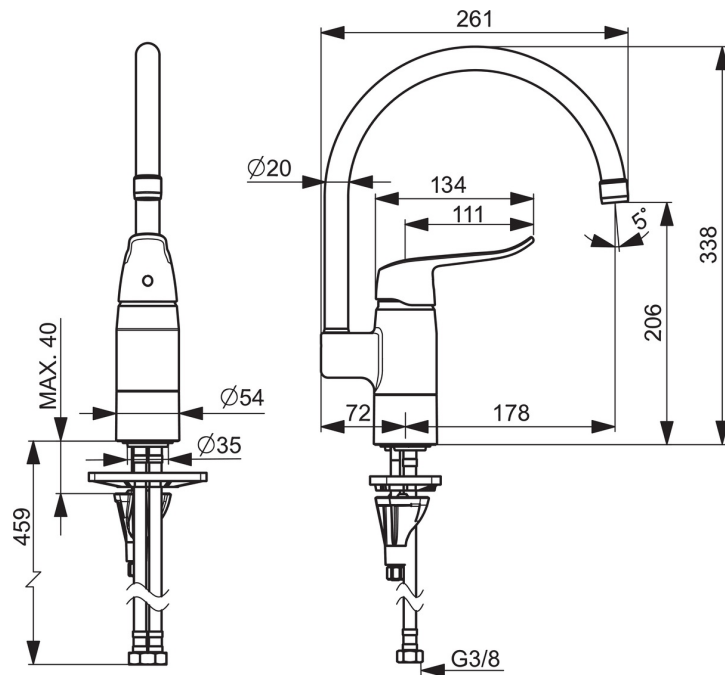
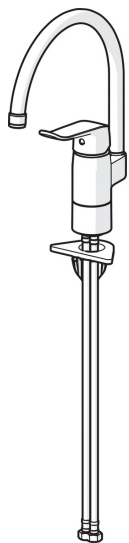
Bestemmelser

EN standard	EN 817
Støjklasse	I (ISO 3822)

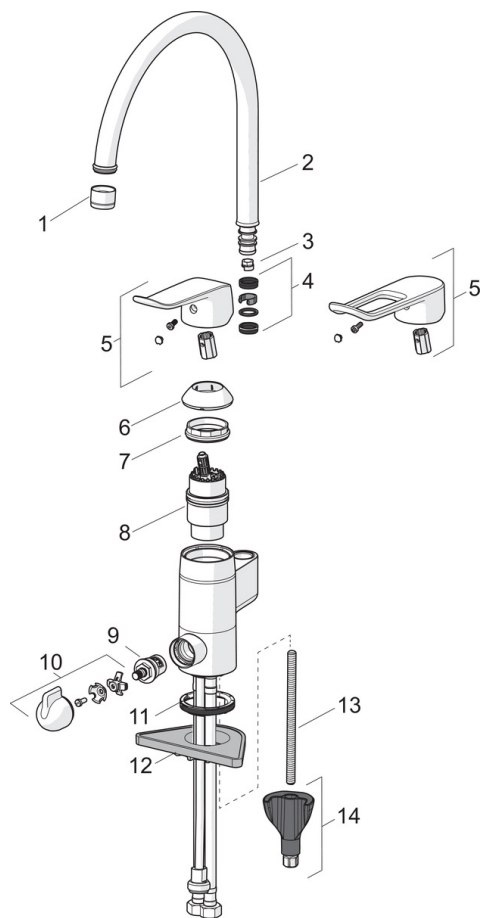
Typegodkendelse

STF certifikat	EUFI29-20003722-TH
----------------	---------------------------





Reserve dele



SP5739F

Navn	Kode	WVS
01 Luftblander, M22x1 Forkromet	232201	744900022
02 Tud Forkromet	159695V	745131104
03 Svingtuds begrænser, 120°	159670/10	745131908
03 Svingtuds begrænser, 60° / 0°	159667/10	745131907
03 Svingtuds begrænser, 60° / 0°	159667V	745131909
04 Paknings sæt	159499	745131337
05 Greb, L=136 Forkromet	1005294V	745142104
05 Albuekølle, L=162 Forkromet	1004914V	745142314
06 Dækkappe Forkromet	602589V	745131320
07 Møtrik	158726	745131435
08 Komplet indmad	158890	745131154
09 Topstykke, G1/2	602600V	745131438
10 Greb til afspæringsventil for vaske/opvaskemaskine Forkromet	1005697V	745131129
11 Bundpakning	1002371V	704209990
12 Plastplade til bespænding, 100x60mm	158825	745131904
13 Gevindstang, M8x1, L=130	1000780V	704270995
14 Bespændingssæt	602610V	704270996