

EAN: 6414150087868  
 WVS: 703898704  
[static.oras.com/5701F](http://static.oras.com/5701F)



Oras Care håndvaskarmatur med Bidetta håndbruser. Udstyret med et ergonomisk greb, der sikrer høj brugervenlighed i alle situationer. Indbygget mulighed for begrænsning af temperatur og vandmængde. Fleksible tilslutningsslanger G3/8".

- Washbasin
- HealthCare
- Et-greb, Bidetta
- Bordmontret
- Forkromet
- Fast tud
- PCA® - konstant flowmængde uanset trykudsving, Standard perlator
- Langt greb, Étgreb, Varmt/Koldt symboler
- Bruserslange (1500 mm), Holder til bruser
- Bidetta håndbruser
- Mulighed for begrænsning af max. temperatur og vandmængde, Justerbar varmtvandsstop (kan eftermonteres)
- Ø 40 mm keramisk indsats til mængde- og temperaturregulering, Kontraventil(er), Smudsfilter
- Fleksible tilslutningsslanger
- DZR messing, 3S-Installation for sikker og nem montering

### Tekniske data

#### Flow attributter

Vandmængde ved 300 kPa	<b>0.13 l/s</b>
Tryk tab (0.1 l/s)	<b>180 kPa</b>

#### Tekniske egenskaber

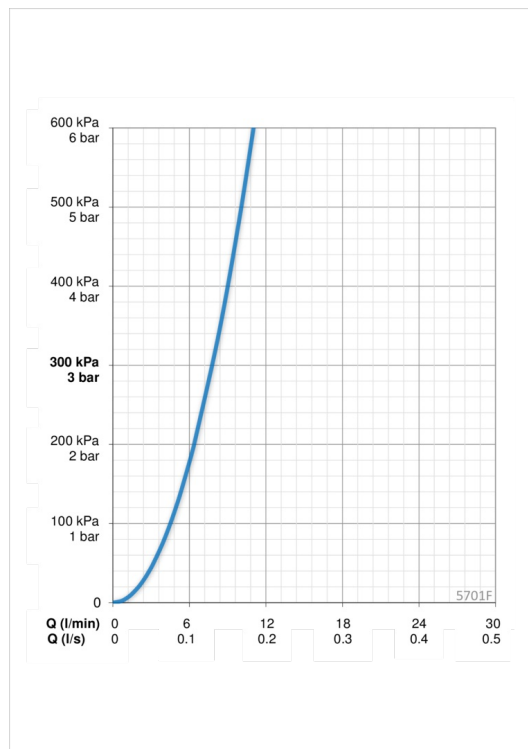
Varmtvandsforsyning	<b>max. +80°C</b>
Arbejdstryk	<b>50 - 1000 kPa</b>
Tilslutningsstørrelse	<b>G3/8</b>
Fremspring	<b>114 mm</b>
Materiale	<b>brass</b>

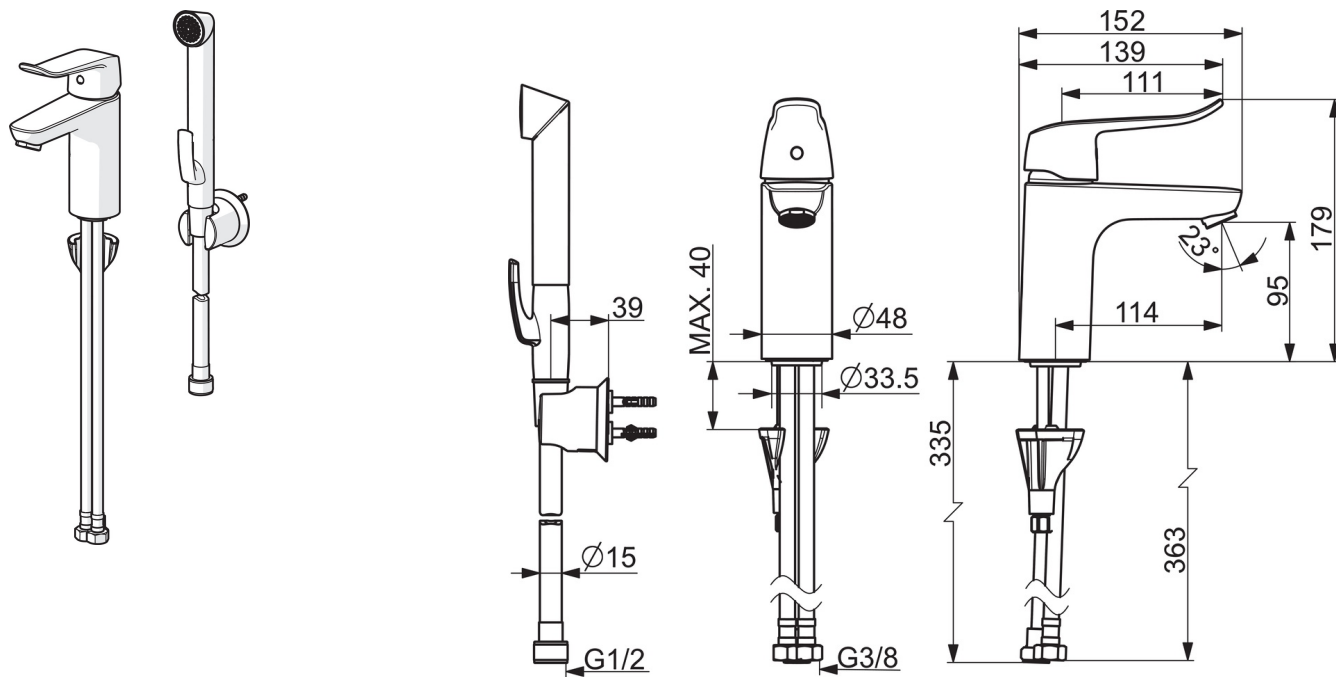
#### Bestemmelser

EN standard	<b>EN 817</b>
Støjklasse	<b>I (ISO 3822)</b>

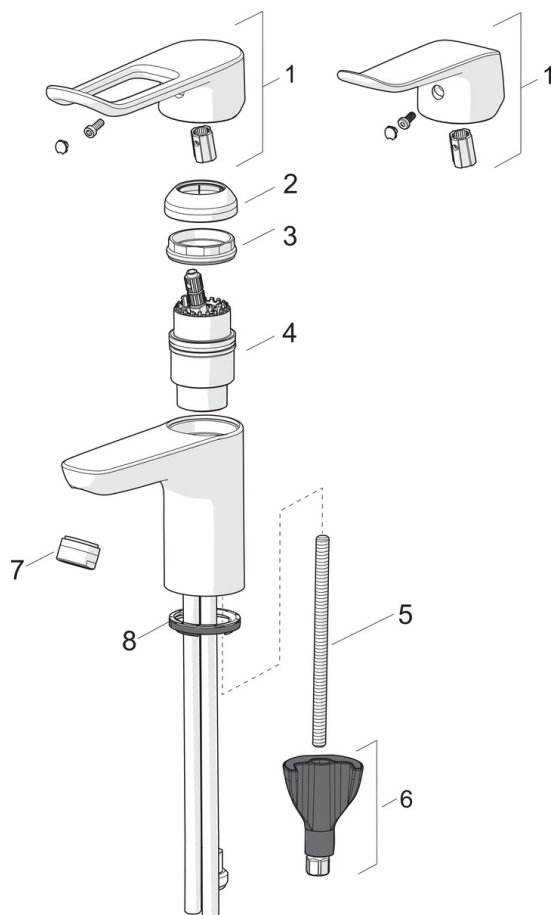
#### Typegodkendelse

STF certifikat	<b>EUFI29-20003722-TH</b>
----------------	---------------------------





## Reservedele



### SP5611

Navn	Kode	WVS
01 Albuekølle, L=162 Forkromet	1004914V	745142314
01 Greb, L=136 Forkromet	1005294V	745142104
02 Dækkappe Forkromet	1000664V	745131323
03 Møtrik	158726	745131435
04 Komplet indmad	158890	745131154
05 Gevindstang, M8x1, L=130	1000780V	704270995
06 Bespændingssæt	602610V	704270996
07 Luftblander, M24 x 1 A Laminar PL-HC-STD Forkromet	602283V	745131615
07 Luftblander, M24 x 1 STD HCA Forkromet	232211	704283615
08 Bundpakning	1002371V	704209990



Oras Care håndvaskarmatur. Udstyret med et ergonomisk greb, der sikrer høj brugervenlighed i alle situationer. Indbygget mulighed for begrænsning af temperatur og vandmængde. Fleksible tilslutningslanger G3/8".

- Washbasin
- HealthCare
- Et-greb
- Bordmontret
- Forkromet
- Fast tud
- PCA® - konstant flowmængde uanset trykudsving, Standard perlator
- Langt greb, Étgreb, Varmt/Koldt symboler
- Mulighed for begrænsning af max. temperatur og vandmængde
- Ø 40 mm keramisk indsats til mængde- og temperaturregulering
- Fleksible tilslutningslanger
- DZR messing, 3S-Installation for sikker og nem montering

## Tekniske data

### Flow attributter

Vandmængde ved 300 kPa	<b>0.18 l/s</b>
Tryk tab (0.1 l/s)	<b>95 kPa</b>

### Tekniske egenskaber

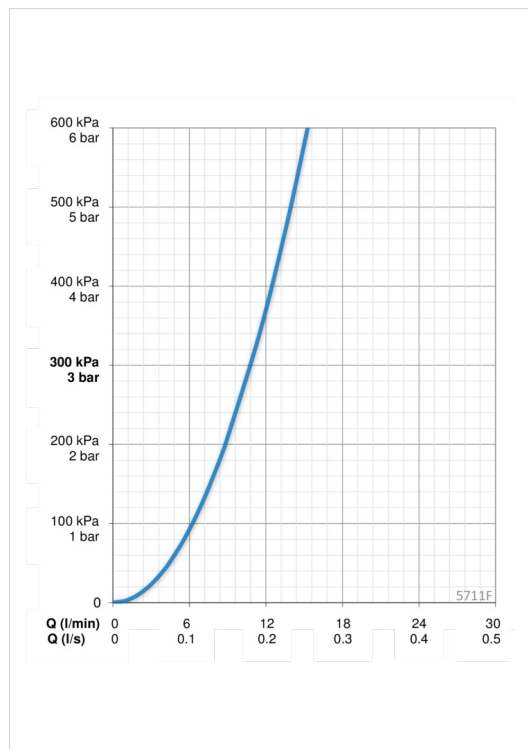
Varmtvandsforsyning	<b>max. +80°C</b>
Arbejdsdruk	<b>50 - 1000 kPa</b>
Tilslutningsstørrelse	<b>G3/8</b>
Fremspring	<b>114 mm</b>
Materiale	<b>brass</b>

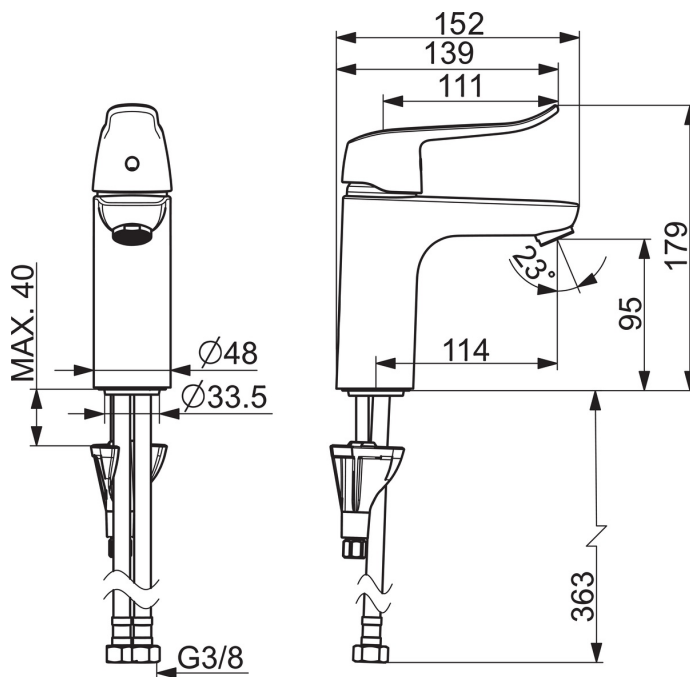
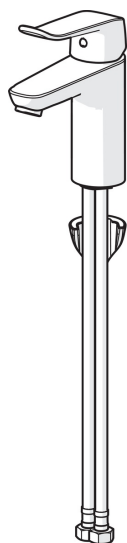
### Bestemmelser

EN standard	<b>EN 817</b>
Støjklasse	<b>I (ISO 3822)</b>

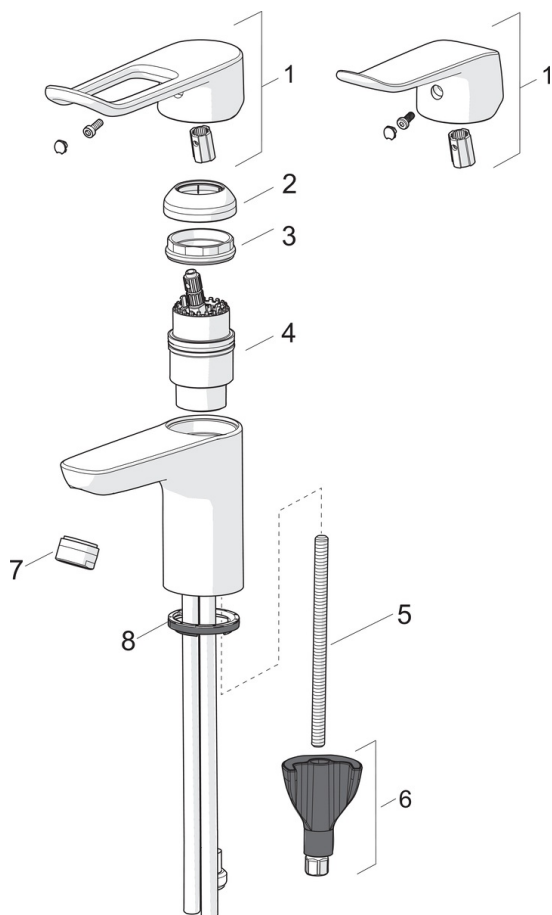
### Typegodkendelse

STF certifikat	<b>EUFI29-20003722-TH</b>
----------------	---------------------------





## Reserve dele



### SP5611

Navn	Kode	WVS
01 Albuekølle, L=162 Forkromet	1004914V	745142314
01 Greb, L=136 Forkromet	1005294V	745142104
02 Dækkappe Forkromet	1000664V	745131323
03 Møtrik	158726	745131435
04 Komplet indmad	158890	745131154
05 Gevindstang, M8x1, L=130	1000780V	704270995
06 Bespændingssæt	602610V	704270996
07 Luftblander, M24 x 1 A Laminar PL-HC-STD Forkromet	602283V	745131615
07 Luftblander, M24 x 1 STD HCA Forkromet	232211	704283615
08 Bundpakning	1002371V	704209990