

EAN: 6414150091308
 WVS: 722773104
static.oras.com/5760



Termostatisk bruserarmatur med ergonomiske, dråbeformede greb. Temperaturreguleringen er udstyret med sikkerhedsstop ved 38°C. Mængdereguleringen har EcoFlow. Armaturet er udstyret med tretrins-rosetter. Leveres med smudsfiltere og integrerede kontraventiler.

- Shower
- HealthCare
- Termostatisk
- Vægmonteret
- Forkromet
- Temperaturreguleringsgreb, Mængdereguleringsgreb, Eco funktion til vandmængden
- Sikkerhedsstop mod skoldning ved 38°C
- Keramisk topstykke, Termostatisk temperaturregulering, Kontraventil(er), Smudsfilter
- Direkte tilslutning, Dækplade(r), Tretrins rosetter
- DZR messing
- WithoutCouplings
- Forventes leveringsklar 2. kvartal 2020

Tekniske data

Flow attributter

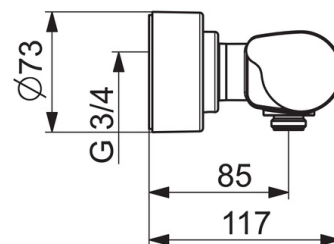
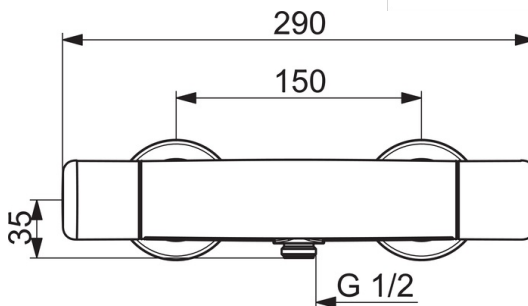
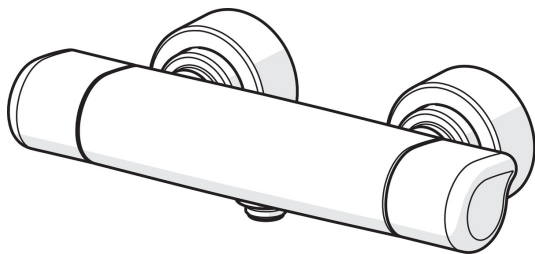
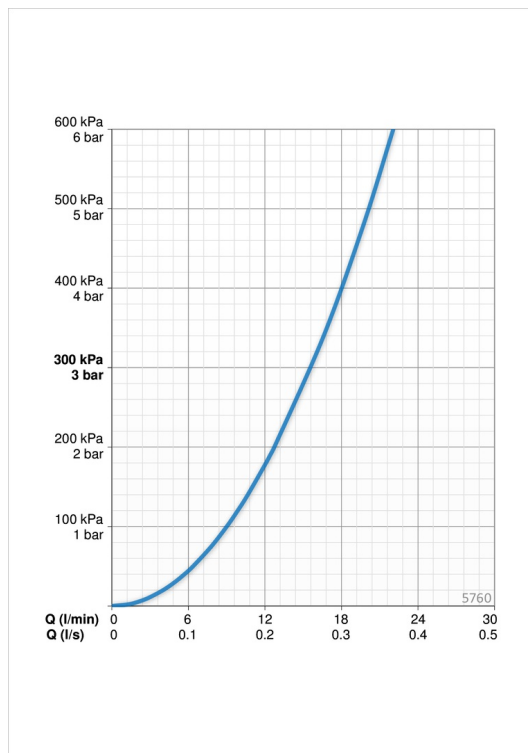
Vandmængde ved 300 kPa **0.26 l/s**

Tekniske egenskaber

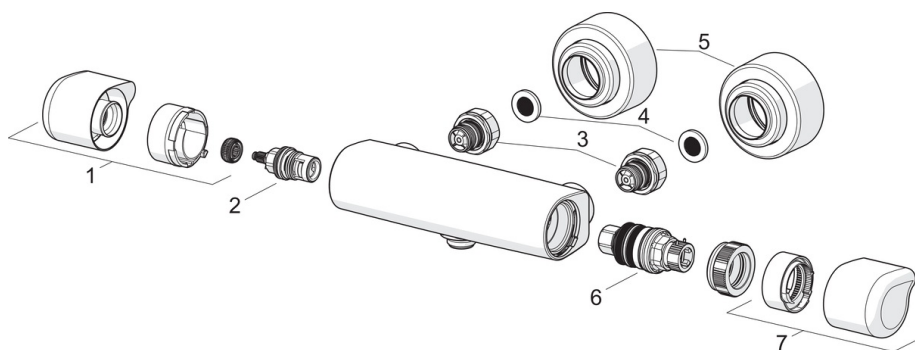
Varmtvandsforsyning **max. +80°C**
 Arbejdstryk **100 - 1000 kPa**
 Tilslutningsstørrelse **G3/4**
 Installationsbredde **CC150± 3 mm**
 Materiale **brass**

Bestemmelser

EN standard **EN 1111**
 Støjklasse **I (ISO 3822)**
 Støjklasse 0.2 l/s **I (ISO 3822)**



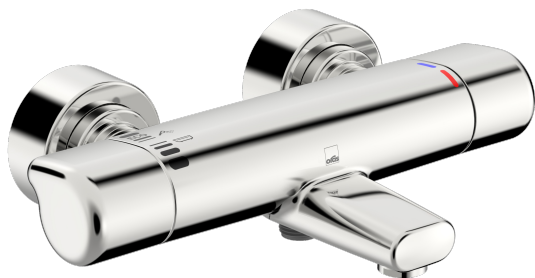
Reserve dele



SP5760

	Navn	Kode	WS
01	Mængdereguleringsgreb Forkromet	1006422V	745142124
02	Topstykke Forkromet	109898	745131256
03	Kombinere	602438/2	745131488
04	Filter pakning, G3/4, DN20	178375V	704283759
05	Dækkappe Forkromet	1006473V	745142464
06	Termostatdel	178780V	745131812
07	Temperaturreguleringsgreb Forkromet	1005875V	745142164

EAN: 6414150091315
 WVS: 722774104
static.oras.com/5762G



Termostatisk kar- og bruserarmatur med ergonomiske, dråbeformede greb. Temperaturreguleringen er udstyret med sikkerhedsstop ved 38°C. Mængdereguleringen har EcoFlow. Armaturet er udstyret med tretrins-rosetter. Leveres med smudsfilter og integrerede kontraventiler.

- Shower
- HealthCare
- Termostatisk
- Vægmonteret
- Forkromet
- Fast tud
- Standard perlator
- Temperaturreguleringsgreb, Mængdereguleringsgreb, Eco funktion til vandmængden
- Omskifter med dreje-funktion, Omskifter integreret i mængdereguleringen
- Keramisk topstykke, Termostatisk temperaturregulering, Kontraventil(er), Smudsfilter
- Dækplade(r), Tretrins rosetter
- DZR messing
- WithoutCouplings
- Forventes leveringsklar 2. kvartal 2020

Tekniske data

Flow attributter

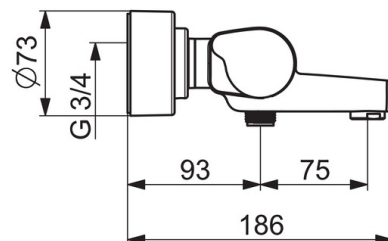
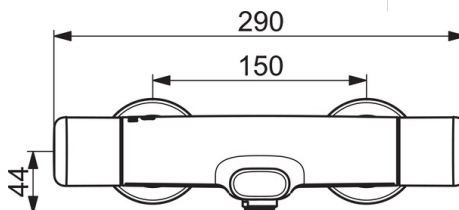
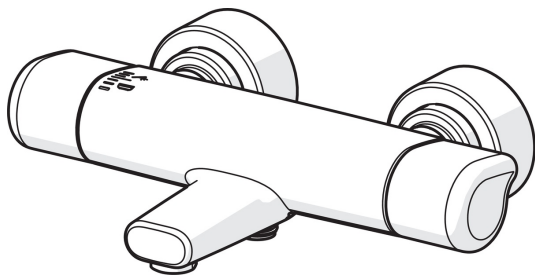
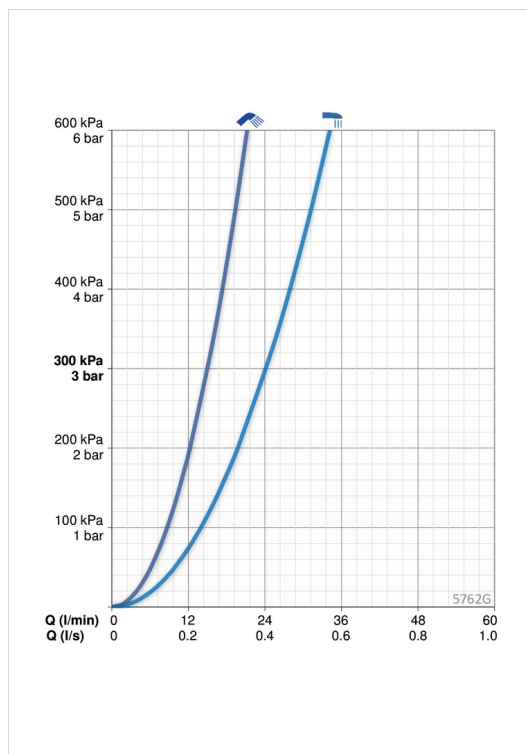
Vandmængde ved 300 kPa **0.403 / 0.25 l/s**

Tekniske egenskaber

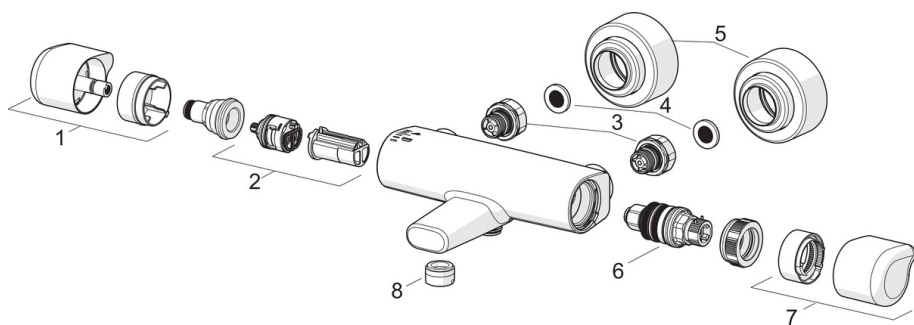
Varmtvandsforsyning **max. +80°C**
 Arbejdstryk **100 - 1000 kPa**
 Tilslutningsstørrelse **G3/4**
 Installationsbredde **CC150± 3 mm**
 Fremspring **168 mm**
 Materiale **brass**

Bestemmelser

EN standard **EN 1111**
 Støjklasse **I (ISO 3822)**



Reserve dele



SP5762G

Navn	Kode	WS
01 Mængdereguleringsgreb Forkromet	1006584V	745142144
02 Omskifter/unit	601278V	745131983
03 Kombinere	602438/2	745131488
04 Filter pakning, G3/4, DN20	178375V	704283759
05 Dækkappe Forkromet	1006473V	745142464
06 Termostatdel	178780V	745131812
07 Temperaturreguleringsgreb Forkromet	1005875V	745142164
08 Luftblander, M24x1 uk Forkromet	600654V	745142194