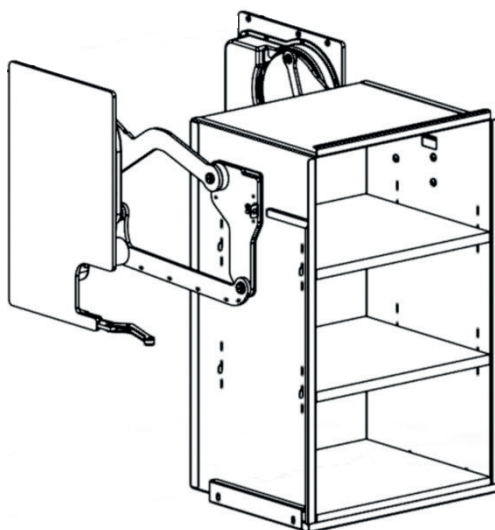


Tekniskt datablad

Sverige

Utgåva: 2021-02-25



Produkt

InDi, till skåpbredd 100 cm, min innermått: d 25,5 cm, h 66 cm
InDi, till skåpbredd 100 cm, min innermått: d 30,5 cm, h 66 cm
InDi, till skåpbredd 50 cm, min innermått: d 25,5 cm, h 66 cm
InDi, till skåpbredd 50 cm, min innermått: d 30,5 cm, h 66 cm
InDi, till skåpbredd 60 cm, min innermått: d 25,5 cm, h 66 cm
InDi, till skåpbredd 60 cm, min innermått: d 30,5 cm, h 66 cm
InDi, till skåpbredd 70 cm, min innermått: d 25,5 cm, h 66 cm
InDi, till skåpbredd 70 cm, min innermått: d 30,5 cm, h 66 cm
InDi, till skåpbredd 80 cm, min innermått: d 25,5 cm, h 66 cm
InDi, till skåpbredd 80 cm, min innermått: d 30,5 cm, h 66 cm
InDi, till skåpbredd 90 cm, min innermått: d 25,5 cm, h 66 cm
InDi, till skåpbredd 90 cm, min innermått: d 30,5 cm, h 66 cm

Artikelnummer

D107-6605
D107-6615
D107-6600
D107-6610
D107-6601
D107-6601
D107-6611
D107-6602
D107-6612
D107-6603
D107-6613
D107-6604
D107-6614

Moveum AB

Postadress: Box 470, 791 16 FALUN

Besöksadress: Roxnäsvägen 13, 791 44 FALUN

Tel: 023-79 22 00 | info@moveum.se | www.moveum.se

Produkt: InDi Väggskåpslyft
Artikelnummer: D107-66xx

Beskrivning	<p>Lyften är avsedd att höja och sänka skåpet till en bekväm placering för in- och urlastning av ex. glas och porslin. Användning ska ske inomhus och under normala förhållanden gällande temperatur, luftfuktighet och belysning.</p> <p>Lyften kan utrustas med olika typer av manöverdon.</p> <p>Lyften är inte avsedd för fuktiga utrymmen.</p> <p>Väggskåp som väggskåpslyften installeras i förutsätts vara tillverkade enligt Standard EN 1153 och EN 1116 eller enligt svensk köksstandard.</p>												
Objekt Invändig skåpshöjd Invändig skåpsbredd	<p>Elektrisk väggskåpslyft 50, 60, 70, 80, 90, 100cm</p> <p>Från 66cm</p> <table><tr><td>50 skåp</td><td>460 - 468mm</td></tr><tr><td>60 skåp</td><td>560 - 568mm</td></tr><tr><td>70 skåp</td><td>660 - 668mm</td></tr><tr><td>80 skåp</td><td>760 - 768mm</td></tr><tr><td>90 skåp</td><td>860 - 868mm</td></tr><tr><td>100 skåp</td><td>860 - 968mm</td></tr></table>	50 skåp	460 - 468mm	60 skåp	560 - 568mm	70 skåp	660 - 668mm	80 skåp	760 - 768mm	90 skåp	860 - 868mm	100 skåp	860 - 968mm
50 skåp	460 - 468mm												
60 skåp	560 - 568mm												
70 skåp	660 - 668mm												
80 skåp	760 - 768mm												
90 skåp	860 - 868mm												
100 skåp	860 - 968mm												
Input Output Driftcykel Hastighet Rörelse Max tillåten last Temperatur Luftfuktighet Ljudnivå	<p>230V/50Hz/4A</p> <p>24V, 4A</p> <p>10%, max.2min ON/18min OFF</p> <p>12-18sek (beroende på last och färdriktning)</p> <p>Nedre position, 45cm under väggskåpet</p> <p>40 kg jämnt fördelat över hela skåpet</p> <p>5-45 °C</p> <p>5 - 85% (icke kondenserande)</p> <p><70db (A)</p>												
Material	<p>Stål</p> <p>Rostfritt stål</p> <p>Elektronik (TC15)</p> <p>Plastkomponenter</p>												
Säkerhet	<p>Lyften är utrustad med en klämskyddsplatta under lyften. Om lyften kör emot något stannar den och vänder tillbaka några cm.</p> <p>Lyften har också en strömbegränsning för att förhindra överlast.</p> <p>Installatören har ansvaret för säkerheten i den miljö som lyften installeras i och för de utrustningar som den förses med. Det är viktigt att riskanalys utförs för den totala installationen och att erforderliga åtgärder för säker användning vidtages.</p>												
Garanti	<p>2 år från leveransdag.</p> <p>För att garantin ska gälla måste kontroller och underhåll utföras i enlighet med instruktionerna. Skador orsakade av felaktig montering, missbruk eller felaktig användning av utrustningen medför att garantin upphör att gälla.</p>												

Produkt: InDi Väggskåpslyft
Artikelnummer: D107-66xx

CE Produkten är CE-märkt vilket försäkrar att den är i alla tillämpliga delar tillverkad i överensstämmelse med följande direktiv.
Maskindirektivet 2006/42/EG
Lågspänningsdirektivet, 2014/35/EU och
EMC-direktivet, 2014/30/EU.

Följande harmoniserade standarder har beaktats vid konstruktion och tillverkning:
EN 60204-1:2006
Maskinsäkerhet - maskiners elutrustning - Allmänna fordringar.

EN ISO 13857:2008
Skyddsavstånd för att hindra att armar och ben når in i riskområden

EN 349:1993+A1:2008
Maskinsäkerhet - Minimiutrymmen för att undvika att kroppsdelar krossas

Måttskiss

Exempelskiss
Bilden visar en väggskåpslyft
monterad i ett väggskåp
B60 x H70 cm (16mm stomtjocklek)

OBS! Skåp kan ha annan stomtjocklek
och därmed andra innermått.

