



Ropox Badekar




Bruger manual

Denne brugermanual skal altid følge produktet

Indhold

1. Symbolforklaring	3
2. Sikkerhed	4
2.1 Produkt mærkning	6
3. Generel information	7
3.1 Produkt information	7
3.2 Tiltænkt anvendelse	8
3.3 Egnede operatører	8
3.4 Målskitser	8
4. Instruktions for brug	9
4.1 Pre-installations information	9
4.1.1 El installationer	9
4.1.2 VVS installationer	10
4.2 Installation af produktet.....	11
4.3 Betjening af produktet.....	12
4.3.1 Hæve og sænke produktet	12
4.4 Generelle anbefalinger ved brug	12
4.5 Ledningsdiagram	13
5. Rengøring	14
5.1 Plastkar	14
5.2 Armatur, bruseslange og håndbruser	14
6. Service og vedligehold	15
6.1 Periodisk vedligeholdelse	15
6.2 Fejlfinding.....	15
7. Miljø hensyn	16
8. Reservedele	17
9. Tilbehør	18
9.1 Klemme	18
9.1.1 Montage af klemme.....	19
9.2 Opklappeligt bruseleje (h/v)	20
9.2.1 Målskitser bruseleje	20
9.2.2 Montering af bruseleje	21
9.3 Sengehest.....	22
9.3.1 Montage af sengehest.....	22
9.4 Holder for håndbruser [fabriksmonteret].....	23
10. Elektromagnetisk kompatibilitet	24
10.1 Egnede omgivelser	24
10.2 Essentiel ydeevne.....	24
10.3 Tilstødende og stabilt brug	24
10.4 Kabler.....	24
10.5 RF mobilt udstyr.....	24
11. CE – Overensstemmelseserklæring	25

1. Symbolforklaring

Advarsel Indikation af potentielt farlig situation. Hvis ikke undgået kan det resultere i alvorlig legemsbeskadigelse eller død.	
Forsigtig Indikation af potential farlig situation som kan resultere i mindre eller moderat legemsbeskadigelse. Symbolet bruges også til at advare om ikke korrekt anvendelse.	
Vigtigt Dette symbol gør opmærksom på korrekt brug og håndtering af produktet.	

2. Sikkerhed



Denne manual skal læses og forstås inden brug. Opbevar altid denne manual i nærheden af produktet.

Brugen, installation og service af dette produkt skal udføres i overensstemmelse med denne manual for at undgå farlige situationer som kan føre til personskade.

Brug aldrig produktet på anden måde end anvist i denne manual. En hver afvigelse herfra kan resultere i personskade, farlige situationer og/eller gøre skade på produktet.

Personen der installerer og anvender dette produkt enten som operatør eller patient skal have adgang til nødvendig sikkerhedsinformation i denne manual.



Overhold altid anvisningerne i denne vejledning for at undgå beskadigelse af produktet. Afvigelser fra dette kan medføre, at sikkerheden ved dette produkt kompromitteres.

Udfør ikke reparationer, demontering eller montering, egne tilføjelser, justeringer eller ændring af produktet ud over det, der beskrives i denne vejledning. Disse skal udføres af Ropox autoriseret personale. Udfør ikke service, når produktet bruges med en patient.

Lad ikke børn anvende dette produkt, medmindre de er under tilsyn af en voksen, som har læst og forstået denne manual. Produktet er ikke beregnet til leg.

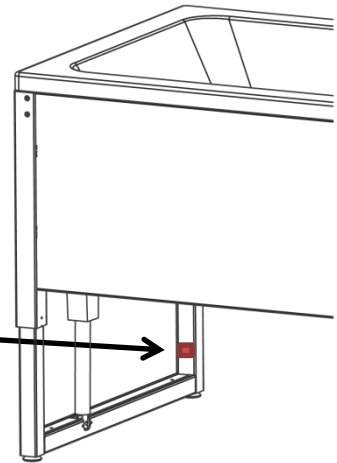
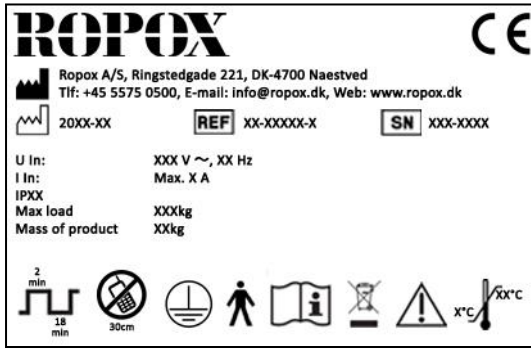
Brug ikke produktet, hvis det har fejl eller er blevet beskadiget, før end det repareres eller udskiftes.



Oplysningerne i denne vejledning er baseret på korrekt installation i overensstemmelse med installationsvejledningen til dette produkt.

Ropox kan ikke holdes ansvarlig, hvis produktet anvendes på en måde, der adskiller sig fra angivet i denne vejledning og / eller installationsvejledning.

Ropox forbeholder sig ret til at ændre denne manual og referencedokumenter uden forudgående varsel.



2.1 Produkt mærkning

	Dette produkt er CE-mærket i overensstemmelse med: Europæisk medicinsk udstyrs direktiv 93/42 / EØF, herunder Ændringer indarbejdet i direktiv 2007/47 / EØF. Rådets direktiv 2006/42 / EF om maskiner Rådets direktiv 2011/65/EU, RoHS
	Producentens navn og adresse
	Produktionsdato
	Varenummer
	Serie nummer
	Konsulter manual før brug
	Driftsinterval for elektrisk betjent udstyr. Brugen af elektrisk højdejusterbart udstyr kan køre på maksimalt 2 minutter efterfulgt af en 18 minutters pause.
	Type B anvendt del. Produktet overholder kravene i IEC 60601-1 for at beskytte mod elektrisk stød.
	Se manualen for vigtige sikkerhedsrelaterede oplysninger, advarsler og sikkerhedsforanstaltninger.
	Klasse 1, jording af elektriske komponenter og tilgængelige metaldele
	Må ikke bortskaffes som usorteret kommunalt affald. Produktet skal returneres til en egnet genbrugsstation.
	Mobiltelefoner eller andet bærbart RF-emitterende udstyr må ikke placeres tættere på produktet end 30 cm.
	Drift og opbevaringstemperatur må ikke overstige 5-40C°

3. Generel information

3.1 Produkt information

Producent	Ropox A/S Ringstedgade 221, DK-4700 Naestved +45 55 75 05 00 Info@ropox.com		
Varianter	Varenummer	Model	Konfiguration
	40-14156-2	Badekar 160x70cm	Inkl. blandingsbatteri
	40-14157-2	Badekar 170x75cm	Inkl. håndbruser
	40-14158-2	Badekar 180x80cm	
MDD Class 93/68/EEC	Class I		
Applied part classification 60601-1	Type B applied part		
MEE Class 60601-1	Class I		
Højdejustering	65-95cm		
Hastighed	≈ 12mm/s		
Max brugervægt iht EN12182:2012	250kg		
Strømforsyning	100-240V ~50/60Hz		
I	Max 2.0A		
Intermittens	2min on / 18min off		
IP rating	IPX6		
Anvendelsestemperatur	5-40C° Anvendelse og opbevaring		
Materialer i kontakt med patient	Kar Ramme Kapper	Fiberforstærket akryl Rustfri stål St37 pulverlakeret Aluminium anodiseret og pulverlakeret	
Tiltænk miljø	Dette produkt må kun bruges i: <ul style="list-style-type: none"> - Professionel sundhedspleje - Homecare Environment Enheden er ikke beregnet til brug i special environments som defineret i IEC 60601-1-2		
Tilbehør	Klemliste til 1 side 40-14206-1 40-14207-1 40-14208-1 Klemliste til 2 sider 40-14216-1 40-14217-1 40-14218-1 Opklappeligt bruseleje, højre 40-14226 40-14227 40-14228 Opklappeligt bruseleje, venstre 40-14236 40-14237 40-14238 Sengehest 40-14186 40-14187 40-14188	For model: 160x70cm 170x75cm 180x80cm 160x70cm 170x75cm 180x80cm 160x70cm 170x75cm 180x80cm 160x70cm 170x75cm 180x80cm 160x70cm 170x75cm 180x80cm	

	Holder for håndbruser [fabriksmonteret] 40-14120	160x70cm / 170x75cm / 180x80cm
--	--	--------------------------------

3.2 Tiltænkt anvendelse

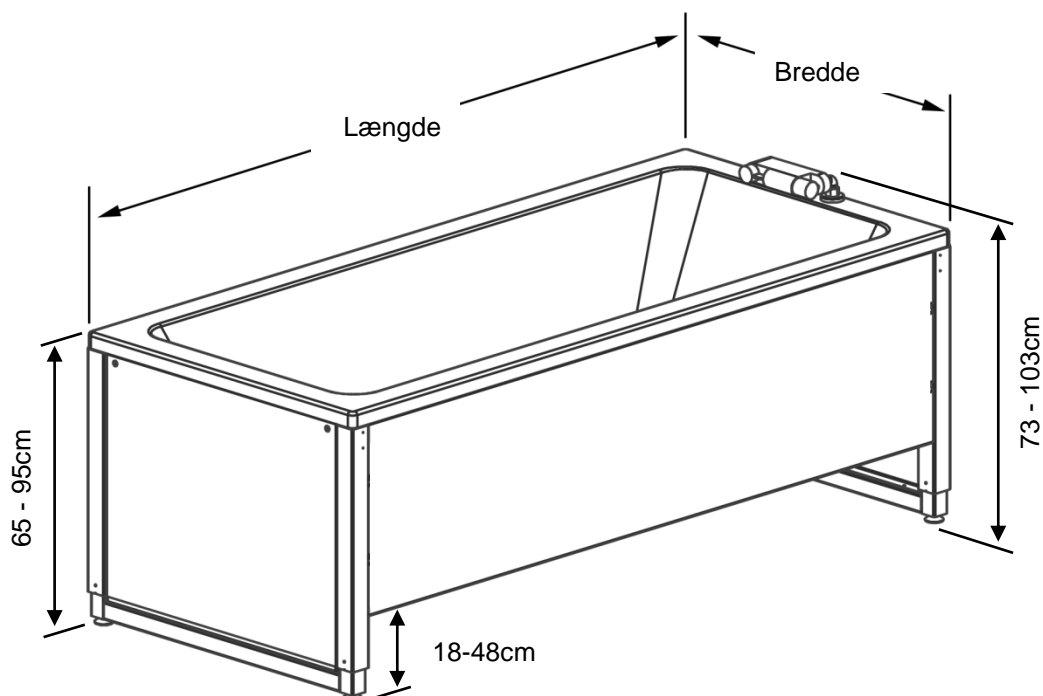
Ropox Badekar er et gulvstående, højdejusterbart, badekar som kan bruges til at vaske børn og voksne op til 250 kg. Badekarret er beregnet til brug i private hjem, institutioner og dagcentre for personer med fysiske eller psykiske handicap eller lignende institutioner. Højdejusteringen er designet for at give optimale arbejdsforhold for plejer. Skifteleje kan bruges i våde rum.

Badekarrets højde kan justeres trinløst fra 65-95cm ved hjælp af håndbetjeningen

3.3 Egnede operatører

Læsning og forståelse af denne vejledning er tilstrækkelig træning til en egnede operatør. Børn eller patient betragtes ikke som egnede operatører.

3.4 Målskitser



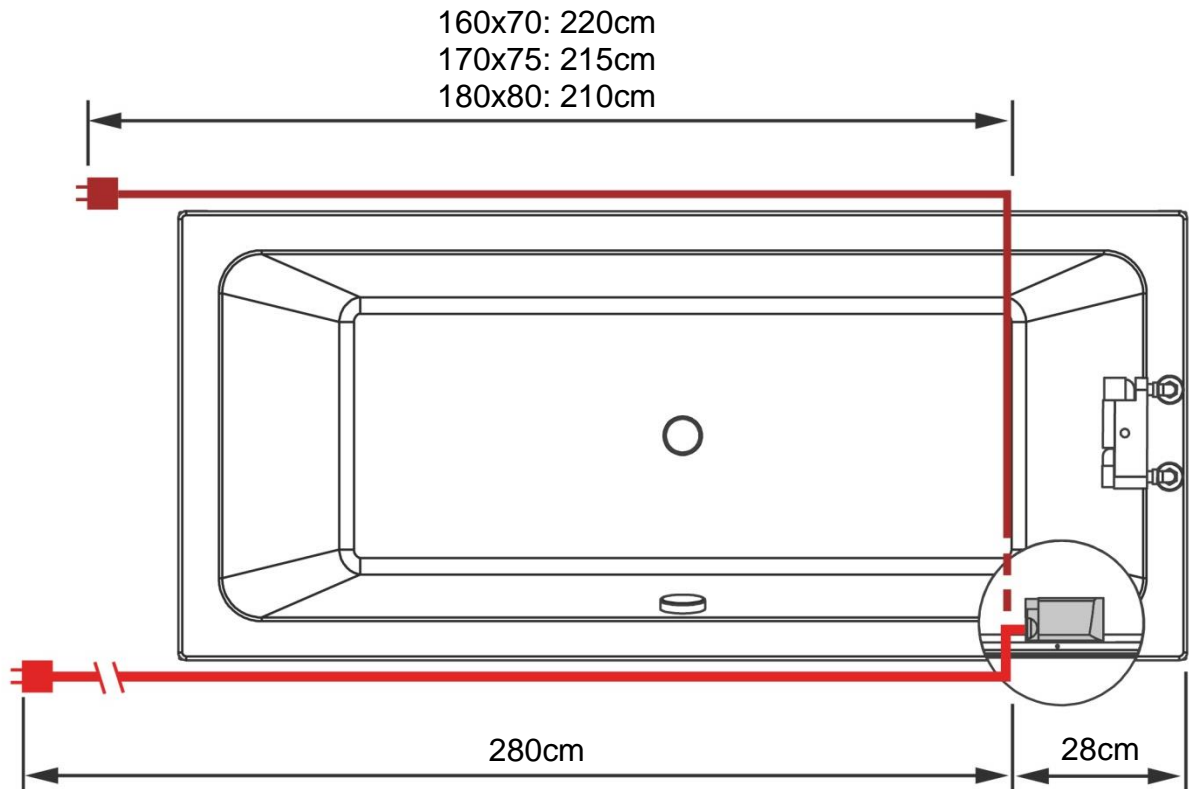
Model	Længde	Bredde
40-14156	160cm	70cm
40-14157	170cm	75cm
40-14158	180cm	80cm

4. Instruktioner for brug

4.1 Pre-installations information

4.1.1 El installationer

Rækkevidde af netledning, fuld længde 3,5m



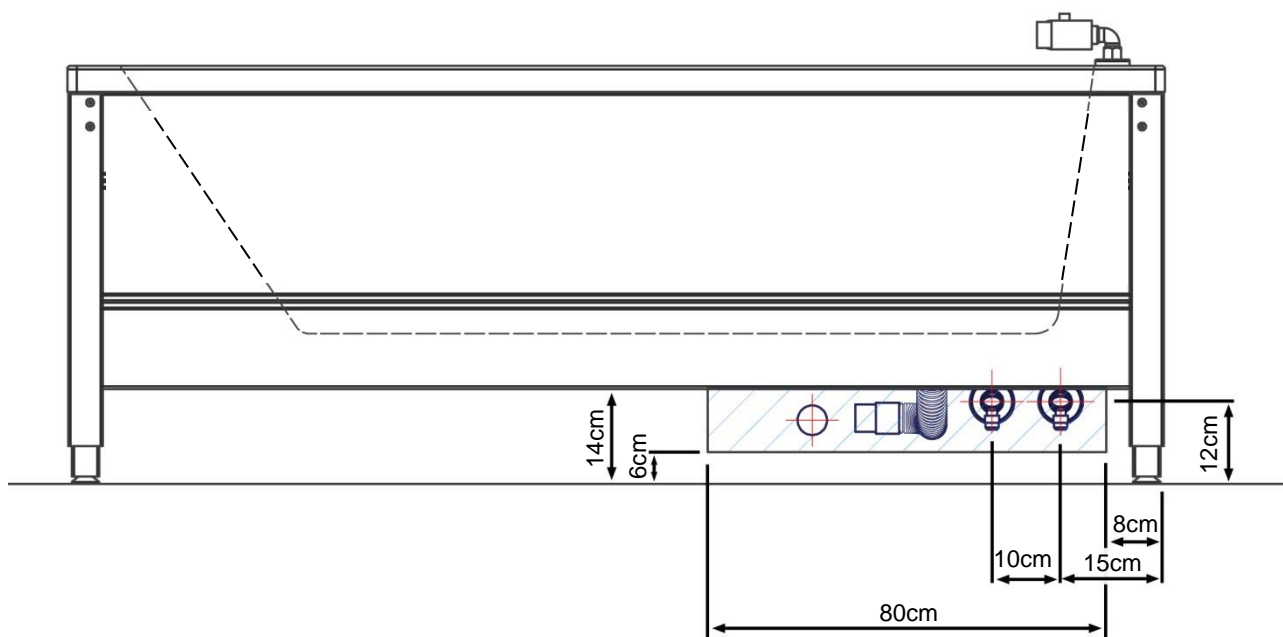
Advarsel!

Placering af strømtilslutning skal foretages i henhold til National lovgivning

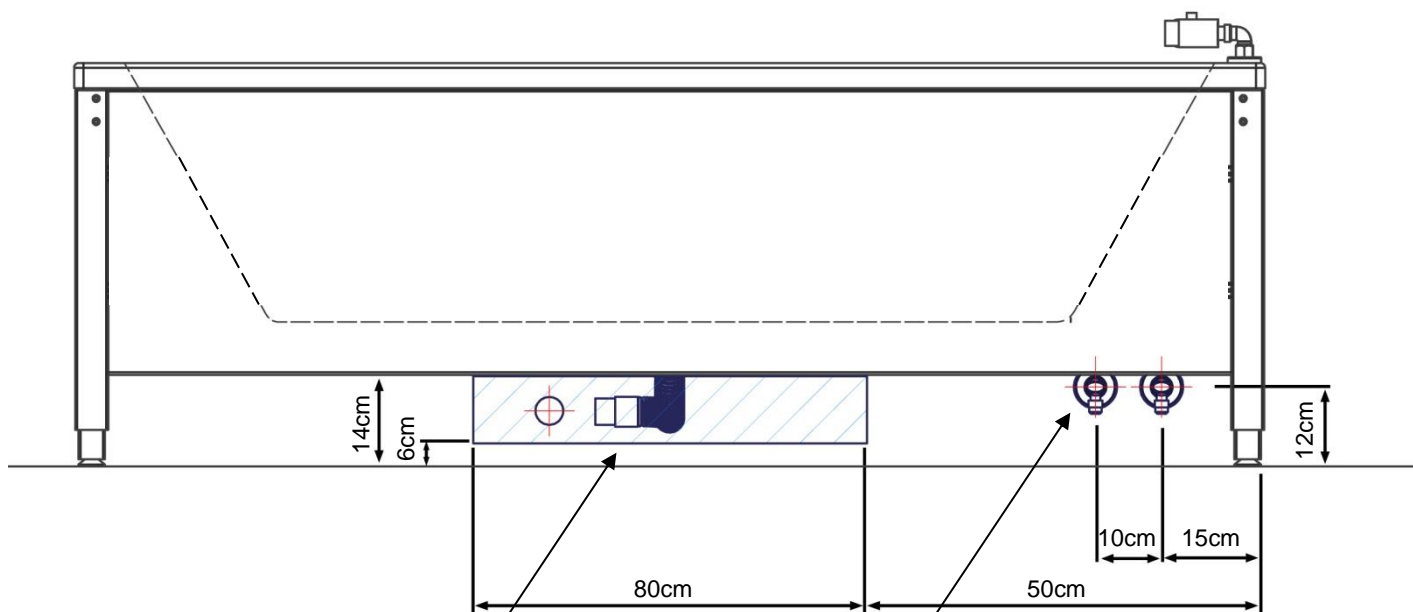
4.1.2 VVS installationer

Gældende for 160x70 og 170x75 kar:

Skraveret område er anbefalet område for placering af afløb



Gældende for 180x80 kar:



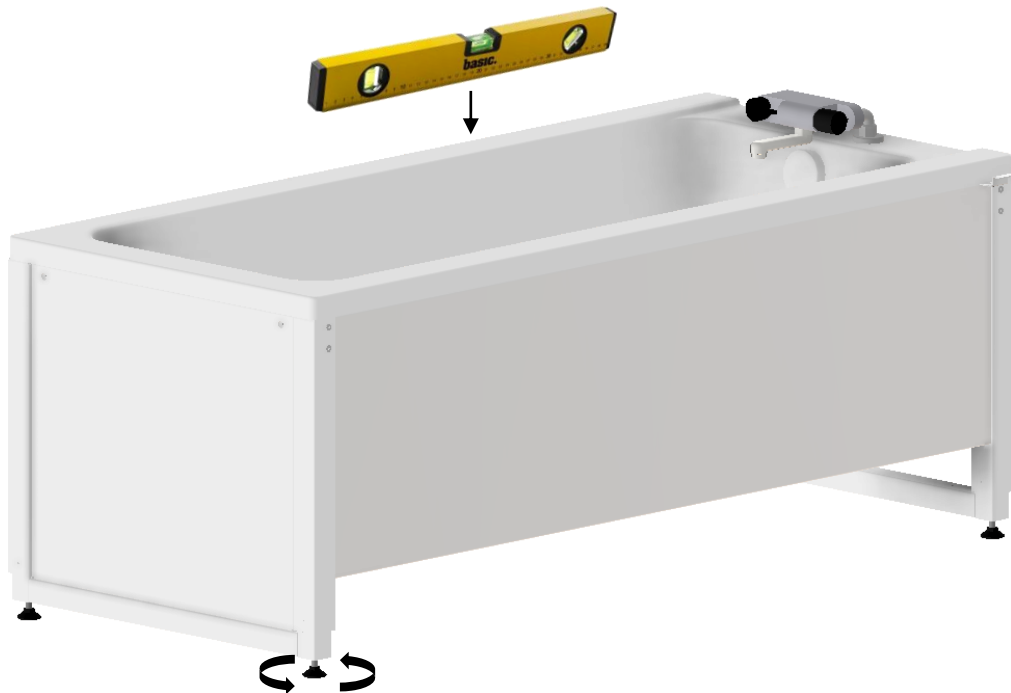
OBS:
 Flexibel afløbsslange (Ø40)
 Længde 51-150cm
 Afløb i væg afsluttes enten direkte
 i væg eller med en Ø40x88°
 bøjning (Medfølger ikke)

OBS:
 Stopventiler med 1/2" udvendig
 gevind. (Medfølger ikke)
 Vendes nedad som vist. Flexible
 slanger (100cm) fra armaturet kan
 række 14cm udenfor rammen.

4.2 Installation af produktet

Badekarret leveres samlet. Tilslutning af produktet til elnettet samt vand og afløb gør det operationelt.

Juster de fire stilleben så badekarret er i vatter



Advarsel!

Før brug sørg da altid for, at ledningskabel og håndkontrolkabel frit kan bevæge sig uden risiko for at klemme eller afbryde produktet som følge af bevægelsen.



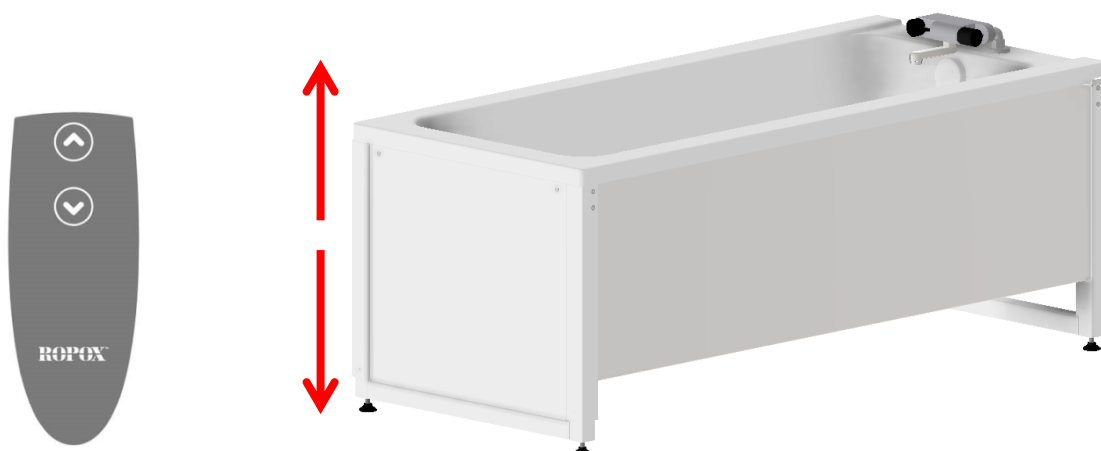
Forsigtig!

Ved tilslutning til elnettet skal produktet placeres hensigtsmæssigt ift stikkontakten, således at operatøren vil kunne frakoble produktet i tilfælde af nødsituation.

4.3 Betjening af produktet

4.3.1 Hæve og sænke produktet

Produktet betjenes med spiralledningens håndkontrol. Pilen op bevæger produktet opad og pil ned vil bevæge produktet nedad.



Advarsel!

Inden højdejusteringen anvendes skal personen der betjener badekarret altid sikre sig at det kan bevæge sig frit i hele anvendelsesområdet uden at kolliderede med genstande. Der skal udvises særlig opmærksomhed for at sikre, at ingen børn eller voksne opholder sig under produktet, da der kan opstå alvorlig klemningsfare.



Bemærk!

Betjeningsknapperne er "tryk og hold". Højdejusteringen stopper så snart trykket på knappen fjernes. Dette er en vigtig sikkerhedsforanstaltning.

4.4 Generelle anbefalinger ved brug



Advarsel!

Efterlad aldrig en person på skiftelejet (tilbehør) uden observation – ikke engang blot for en kort periode.

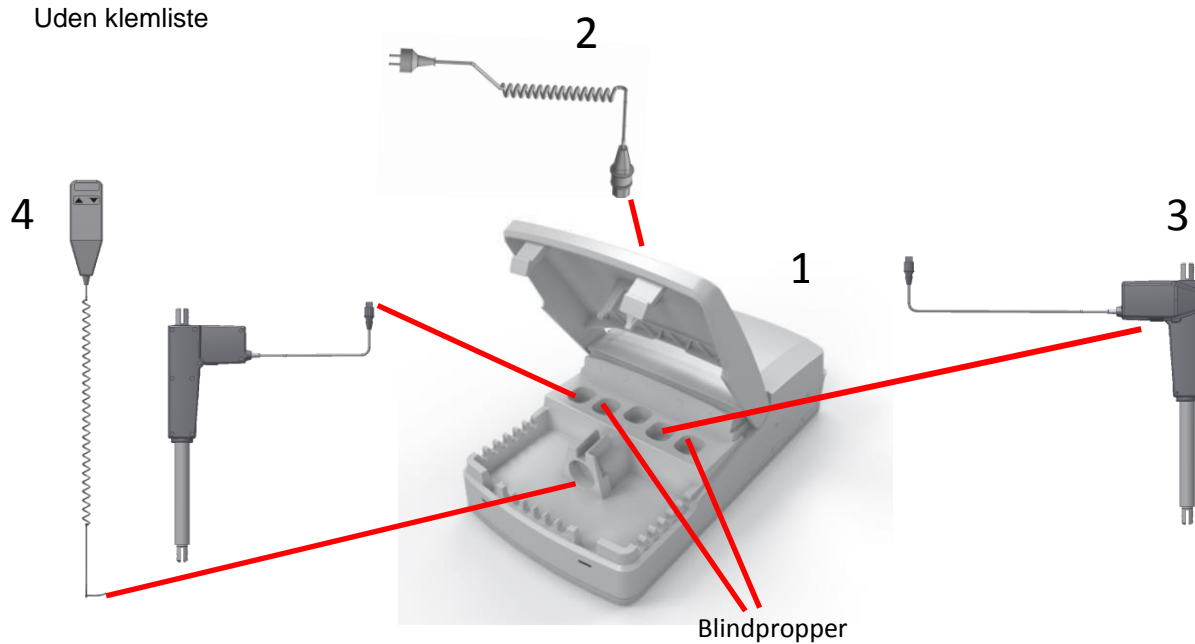


Forsigtig!

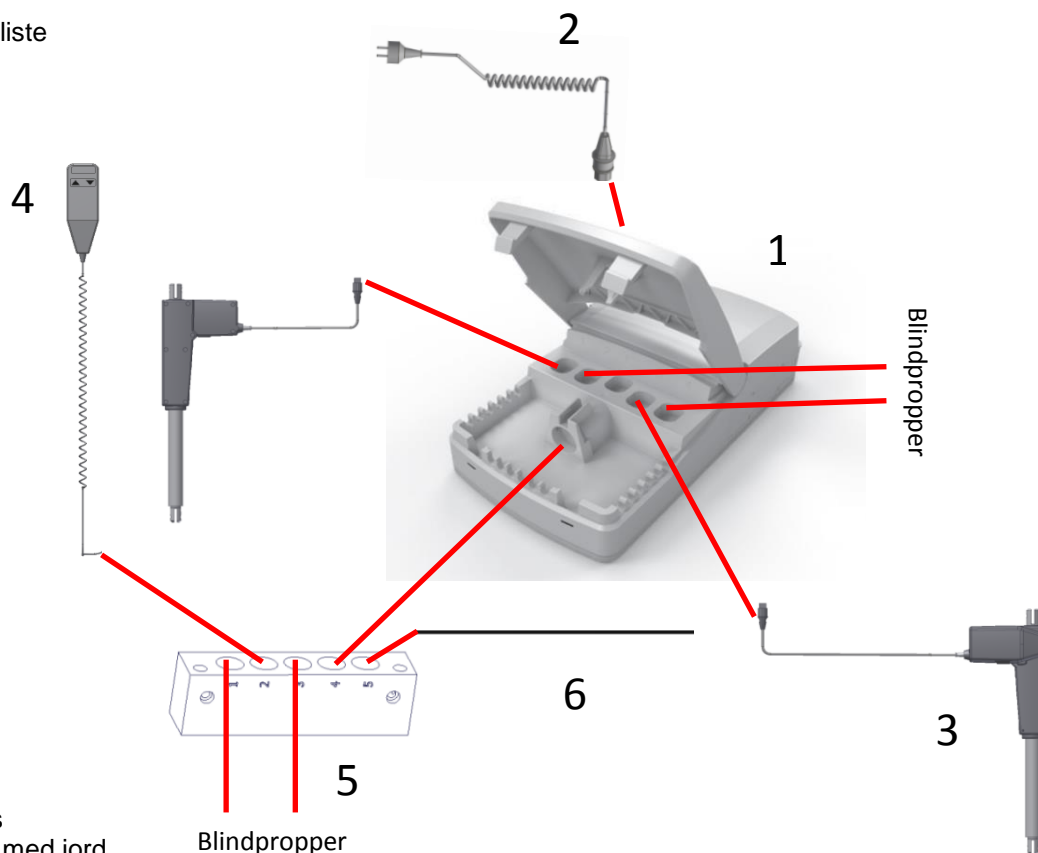
Vær opmærksom på at ved anvendelsen af badekarret og bruselejet vil der naturligt kunne opstå vandsprøjt på gulv der kan gøre gulvet glat og medføre faldrisiko.

4.5 Ledningsdiagram

Uden klemliste



Med klemliste



1. Kontrolboks
2. 230V kabel med jord
3. Motor tilsluttes kannal 1 og 3
4. Håndbetjening
5. MJ boks (kun med klemliste)
6. Klemliste

5. Rengøring

Benyt almindelig klud eller svamp og ca. 85° varmt vand. Vask altid badekarret efter brug, for at forhindre snavs i at sætte sig fast på overfladen.



Bemærk!

Brug ikke rengøringsmidler indeholdende slibemiddel, f.eks. skuresvamp, ståluld, skurepulver, skrabe-redskaber. Benyt ikke højtryksrensere til at rengøre badekarret.

Dette produkt er ikke designet til at blive steriliseret, autoklaveret og sterilisering ud over normal rengøring kan ændre produktets sikkerhed og funktion.

5.1 Plastkar

Rengør overfladen med en blød klud og sæbevand. Anvend ikke rengøringsmidler indeholdende slibemiddel. Mere modstandsdygtige pletter kan fjernes med varmt vand og en mild sæbe.

Limpletter kan fjernes med eddike og vand. Derefter rengøres med rent vand.

Husk altid at rengøre badekarret efter brug, for at forhindre snavs i at sætte sig fast i overfladen



Bemærk!

Badekarret kan benyttes til tøjvask, ved brug af normalt vaskemiddel. Benyt ikke badekarret til iblødsætning over en længere periode, da nogle vaskemidler kan indeholde aggressive stoffer.

5.2 Armatur, bruseslange og håndbruser

Rengøres jævnligt med en blød klud og vand tilsat almindelig rengøringsmiddel. Afkalk armaturet og filter med eddike og vask efter med vand. Benyt ikke stærke vaskemidler til rengøring af krom overflader.

6. Service og vedligehold



Bemærk!

Manglende overholdelse af regelmæssig vedligeholdelse kan resultere i degradering af produktets funktion og sikkerhed.

6.1 Periodisk vedligeholdelse

En gang årligt (minimum):

Kør badekarret til den højeste position og check:

1. Bolt forbindelser i top og bund af aktuatoren er fastspændte.
2. Alle forbindelser (vandtilslutning og afløb) er ok, og uden defekter.
3. Armatur, bruseslange og brusehoved fungerer korrekt og uden defekter.
4. Ramme og dækplader er i god stand.
5. Tryk på NED knappen, køр stellet i bundposition og kontroller at dette sker på en jævn og kontrolleret måde. Vær opmærksom på at slangetilslutninger følger stallets bevægelse og ikke kommer i klemme.
6. Tryk nu på OP knappen, køр stellet i øverste position og kontroller at dette sker på en jævn og kontrolleret måde. Vær opmærksom på at slangetilslutninger følger stallets bevægelse og ikke kommer i klemme.
7. Tryk på NED knappen og lad stellet køre 2-5 cm, herefter aktiveres klemliste med et let tryk. Stellet skal stoppe i nedadgående retning og kun køres op.

6.2 Fejlfinding

Problem	Løsning
Badekarret kører ikke op eller ned ved tryk på håndbetjeningen	Undersøg om: <ol style="list-style-type: none"> 1. 230V er tilsluttet, og om der er strøm. 2. Motor er forbundet til kontrolboksen. 3. Håndbetjening er forbundet til MJ boksen og derefter til kontrolboksen. 4. Motorerne er overbelastede (Husk for hver 2 min brug skal der være 18 min hvile)
Håndbetjening defekt	Undersøg om: <ol style="list-style-type: none"> 1. Badekar virker med en anden betjening
Ved tryk på op eller ned knapperne fremkommer kun "klik" lyde fra kontrolboksen, ingen bevægelse	<ol style="list-style-type: none"> 1. Kan skyldes at stik ikke er monteret korrekt, demonter alle kabler fra kontrolboksen, og monter igen.
Badekar er ikke i vatter / horisontal	<p>Foretag en "Reset"</p> <p>Tryk og hold samtidig på både op (▲) og ned (▼) knappen. Fasthold dette tryk indtil kontrolboksen har "bippet" ca. 10 gange. Herefter kan stellet køres ned i bundposition for reset.</p>

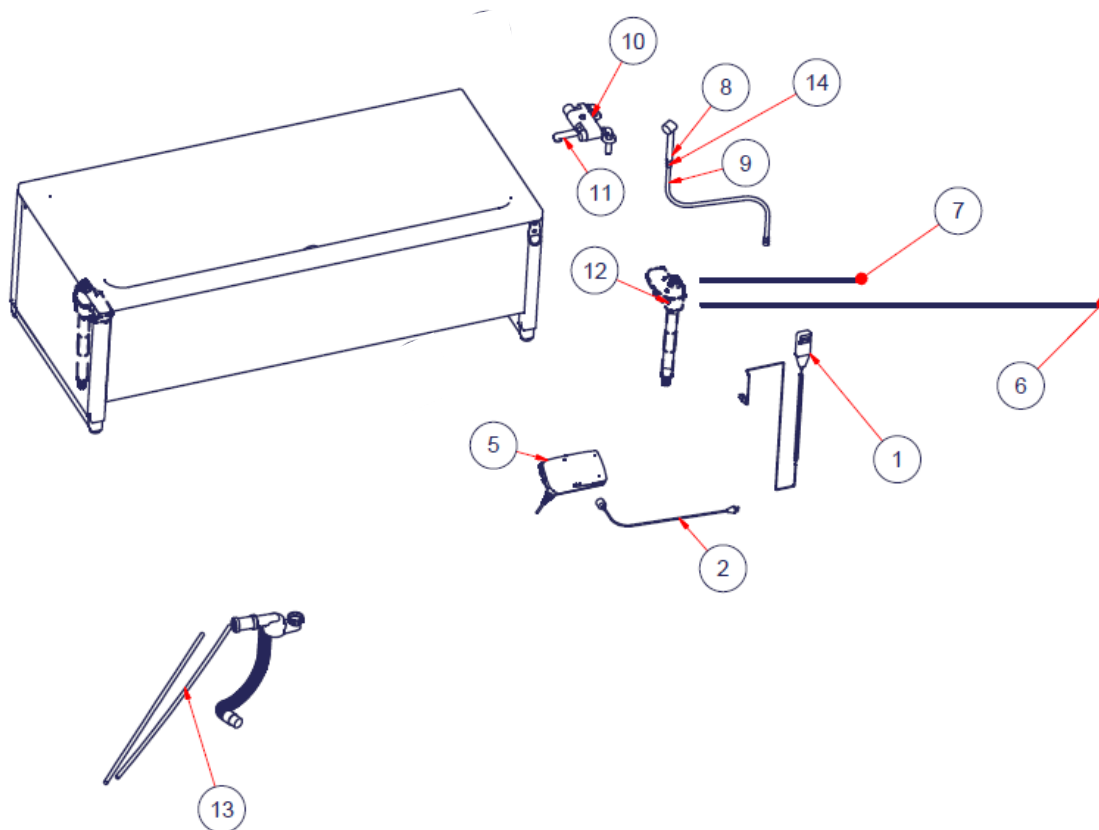
7. Miljø hensyn

Produktet er ikke beregnet til bortskaffelse som kommunalt affald. Korrekt demontering, sortering og bortskaffelse af komponenter skal udføres af affaldshåndtering.



Komponent	Bortskaffelses anbefaling
Kar	Hård plast
Stel	Jern
Sengehest	Jern
Kapper	Aluminium
Kontrolboks	Elektronik
Aktuator	Elektronik
Betjening	Elektronik

8. Reservedele



#	Navn	Varenummer
1	Håndbetjening	97001656
2	Netkabel m. jord	97000858
5	Kontrolboks CO61	97001720
6	Motorkabel L= 2500mm	97001739
7	Motorkabel L=1000mm	97001740
8	Bruser, Alterna Primeo	97001623
9	Bruseslange, Hans Grohe 1,6m	97001371
10	Blandingsb. Damixa til kar/brus	97001318
11	Tud til damixa blandingsb.	97001319
12	Aktuator LA40	97001702
13	VVS kit badekar	40-14359-1

9. Tilbehør

9.1 Klemliste

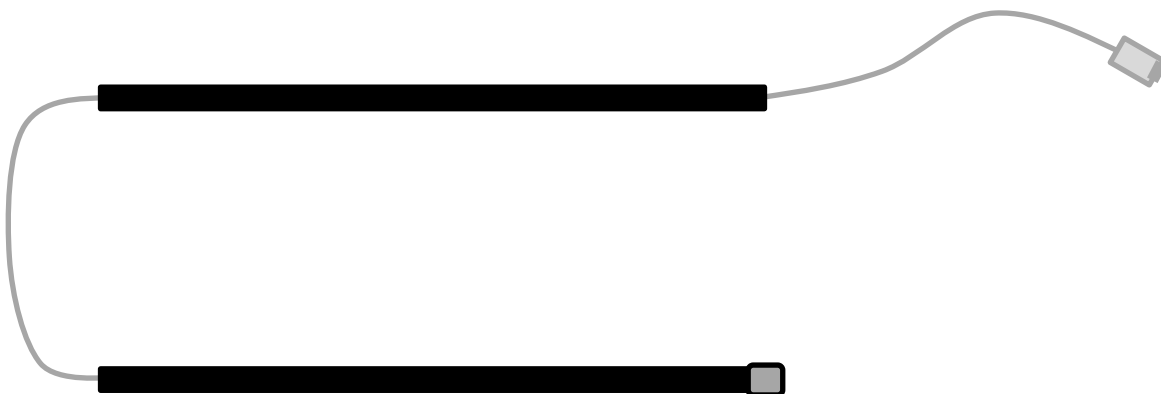
Badekarret kan bestilles med klemliste til enten én eller begge sider. Er badekarret placeret i et hjørne er én side tilstrækkelig. Hvis karret er fritstående eller på hjul anbefales klemliste på begge sider.

Badekar	40-14156	40-14157	40-14158
Klemliste 1 side	40-14206	40-14207	40-14208
Klemliste 2 sider	40-14216	40-14217	40-14218

Klemliste til 1 side:

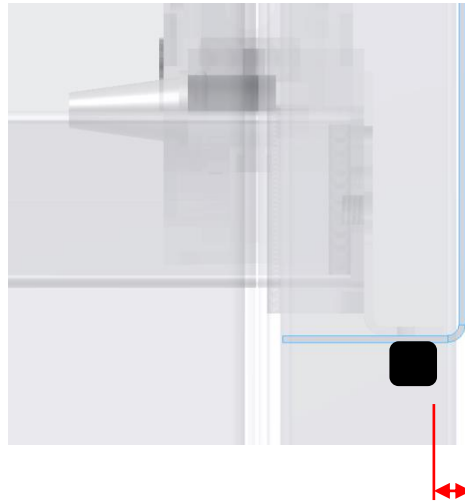
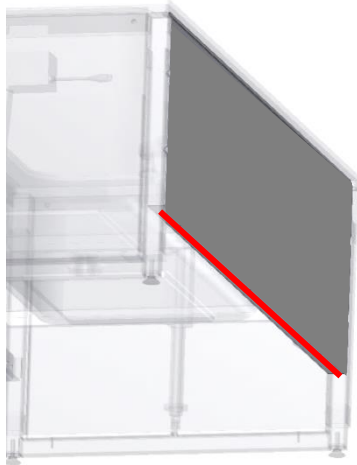


Klemliste til 2 sider:



9.1.1 Montage af klemliste

Klemlisten bør placeres på underside af frontpanelet som vist for optimal sikkerhed. Tilkobles efter ledningsdiagram på side 11.



4mm fra forkant



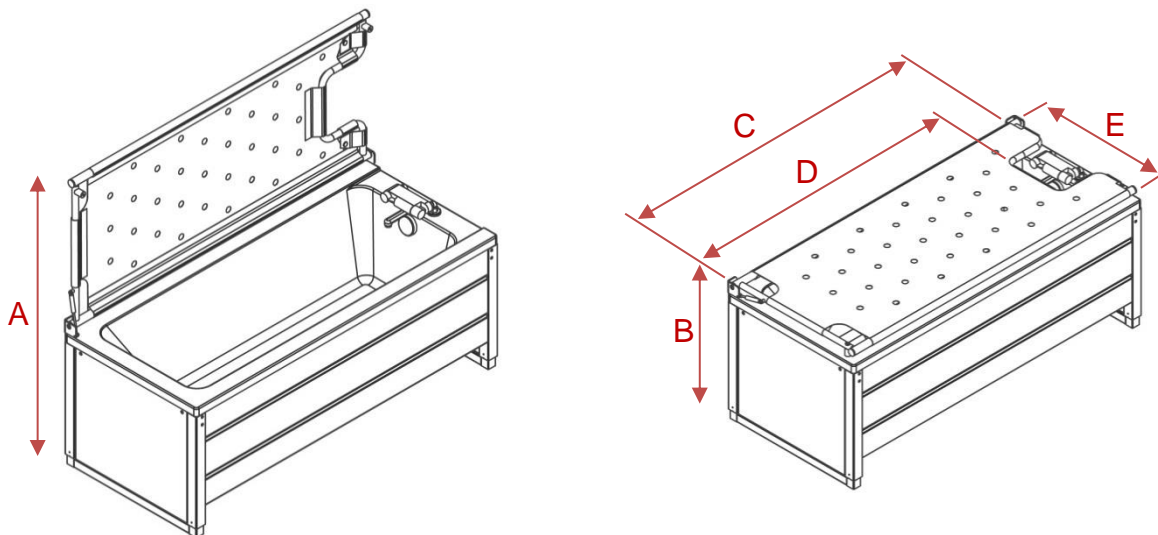
Advarsel!

Inden produktet tages i brug tjekkes klemlistens funktion.

9.2 Opklappeligt bruseleje (h/v)

Det opklappelige bruseleje kan leveres som tilbehør, og kan eftermonteres på eksisterende badekar. Bruselejet kan bestilles som enten højrevendt eller venstrevendt. "Højrevendt" betyder at blandingsbatteriet sidder til højre når man står foran karret. Tilgængelige størrelser ifølge nedenstående skema. Venligst bemærk at ved montering af bruselejet, øges højden med 5,5 cm

9.2.1 Målskitser bruseleje



Badekar v.nr.	A	B	C	D	E
40-14156	131-161cm	66-96cm	155cm	131cm	68cm
40-14157	136-166cm	66-96cm	165cm	141cm	73cm
40-14158	141-171cm	66-96cm	175cm	151cm	78cm

Badekar	40-14156	40-14157	40-14158
Bruseleje	40-14226 (Højre) 40-14236 (Venstre)	40-14227 (Højre) 40-14237 (Venstre)	40-14228 (Højre) 40-14238 (Venstre)
Længde/bredde	155x68cm	165x73cm	175x78cm



Advarsel!

Maksimal brugervægt på bruseleje iht ISO 17966:2016 er 150kg

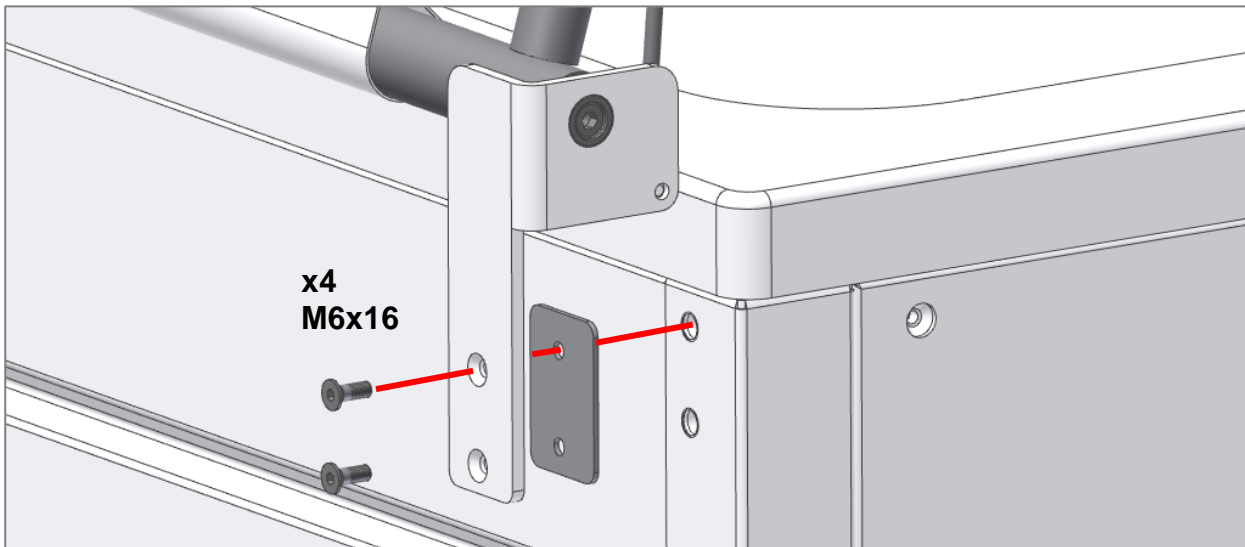
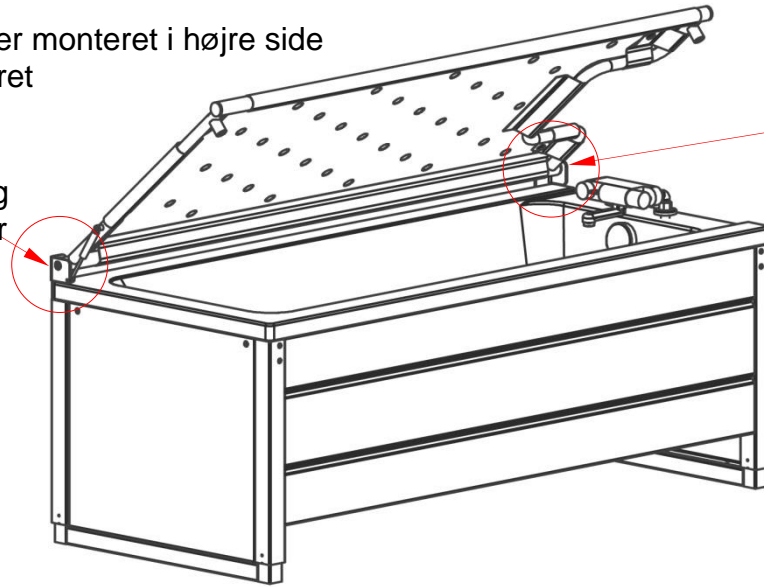
Højre monteret (standard)

Definition:

Armaturet er monteret i højre side af badekarret

Venstrebeslag med gasfjeder

Højrebeslag



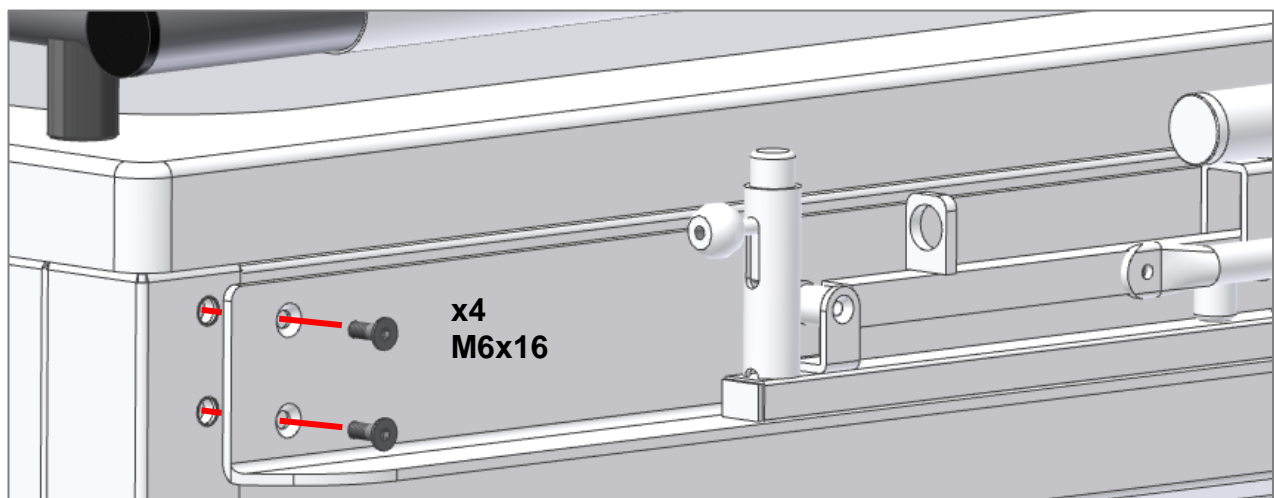
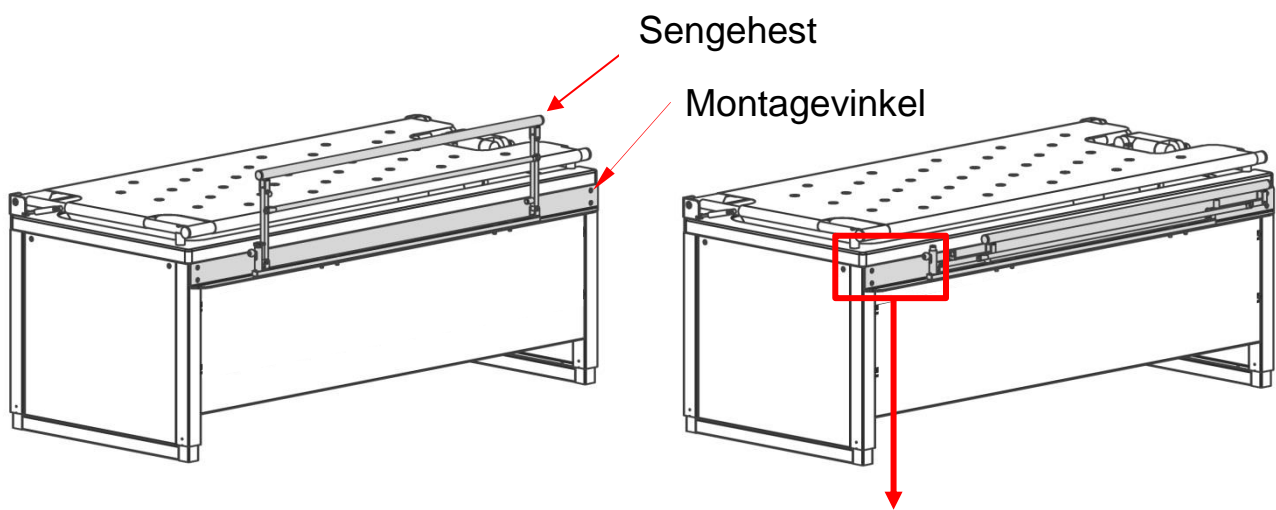
9.3 Sengehest

Nedfældbar sengehest kan leveres som tilbehør. Sengehesten monteres på siden af badekarret ved hjælp af en montagevinkel.

Bemærk at sengehesten er ens til alle badekarrene, og at montagevinklen har forskellige længder, så den er tilpasset til det aktuelle badekar.

Badekar	40-14156	40-14157	40-14158
Sengehest (110cm)	40-14186	40-14187	40-14188

9.3.1 Montage af sengehest



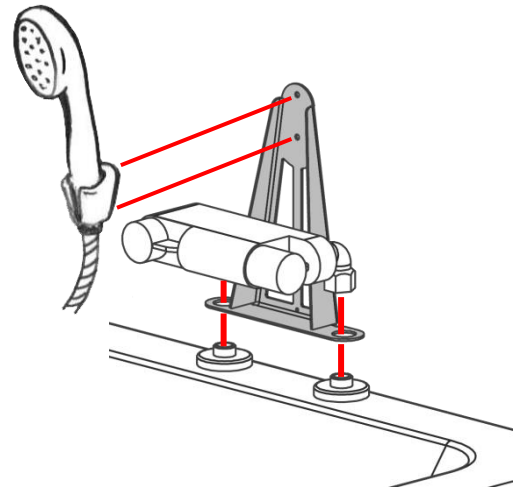
**Forsigtig!**

Grundet sengehestens funktion kan der forekomme klemzoner der ikke kan afdækkes. Brugeren skal **altid** sikre at der ikke er nogen risici når sengehesten klappes op eller ned.

9.4 Holder for håndbruser [fabriksmonteret]

Der kan tilkøbes en bruseholder hvor brusehovedets vægbeslag kan monteres.

Badekar	40-14156	40-14157	40-14158
Holder	40-14120		



10. Elektromagnetisk kapabilitet

10.1 Egnede omgivelser

Produktet er egnet til brug i hjemmet, i dagcentre, dagcentre for personer med fysiske eller psykiske handicap eller på hospitaler, undtagen nært aktiv HF-kirurgisk udstyr og RF-afskærmet rum til et elektromedicinsk system til magnetisk resonansbilleddannelse, hvor intensiteten af elektromagnetiske forstyrrelser er høj.

10.2 Essentiel ydeevne

Enheden har ikke essentiel ydeevne. I tilfælde af tab eller forringelse af ydeevne, kan brugeren komme til og fra produktet.

10.3 Tilstødende og stablet brug



Advarsel !

Brug af dette udstyr ved siden af eller stablet med andet udstyr bør undgås, da det kan medføre ukorrekt drift. Hvis sådan brug er nødvendig, skal dette udstyr og andet udstyr observeres inden brug for at kontrollere, at de fungerer normalt

10.4 Kabler

Kabel komponent	Længde
Strømkabel	320cm
Håndbetjening	ca 500cm udfoldet



Advarsel!

Brug af tilbehør, transducere og kabler bortset fra dem, der er angivet eller leveret af producenten, kan medføre øgede elektromagnetiske emissioner eller nedsat elektromagnetisk immunitet for dette udstyr og resultere i ukorrekt drift.

10.5 RF mobilt udstyr



Advarsel !

Bærbart RF-kommunikationsudstyr (herunder periferiudstyr som antennekabler, eksterne antenner og mobiltelefoner) bør ikke bruges nærmere end 30 cm (12 inches) til en hvilken som helst del af produktet, herunder kabler angivet af fabrikanten. Ellers kan nedbrydningen af ydeevnen til dette udstyr resultere.

11. CE – Overensstemmelsesærklæring



Undertegnede, erklærer hermed, at følgende produkter:
Ropox Badekar

Varenummer	Model
40-14156	Badekar 160x70cm
40-14157	Badekar 170x75cm
40-14158	Badekar 180x80cm

tilhører Risikoklasse 1 og er i overensstemmelse med følgende direktiver og standarder:

DIREKTIVER

Europæisk MDD 93/42/EEC, Herunder ændringer indarbejdet i Direktiv 2007/47/EEC.

Rådets Direktiv 2006/42/EC om maskiner

Rådets Direktiv 2011/65/EU, RoHS

STANDARDER

DS/EN 12182:2012

Hjælpemidler til personer med funktionsevnededsættelse - Generelle krav og prøvningsmetoder

DS/EN 14971:2012

Medicinsk udstyr - Anvendelse af risikoledeelse i forbindelse med medicinsk udstyr

DS/EN 9999:2016

Hjælpemidler til personer med funktionsevnededsættelse – Klassifikation og terminologi

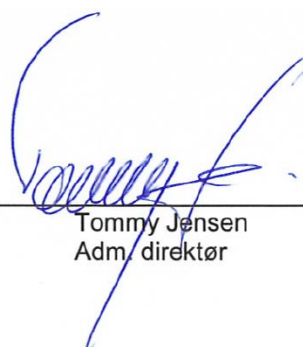
DS/EN 60601-1:2006

Elektromedicinsk udstyr - Del 1: Generelle sikkerhedskrav og væsentlige funktionskrav

DS/EN 60601-1-2:2007
+Corr(Mar2010)

Elektromedicinsk udstyr - Del 1-2: Generelle krav til grundlæggende sikkerhed og væsentlige funktionsegenskaber - Sideordnet standard: Elektromagnetiske forstyrrelser - Krav og prøvninger

Næstved, Dato 01-07-2018



Tommy Jensen
Adm. direktør

ROPOX A/S

Ringstedgade 221
DK – 4700 Næstved

Tel.: +45 55 75 05 00 Fax.: +45 55 75 05 50

E-mail: info@ropox.dk

www.ropox.dk