

# Solo 3 el-scooter

(hed tidligere Solo TS120)

## Ultimativ kørekømført og sikkerhed over store afstande.

- Totalaffjedring på alle hjul
- Automatisk nedsættelse af hastighed ved svingning
- Automatisk afbrydelse af blinklys efter svingning
- Automatisk stoplys ved opbremsning
- Kontakt for nødstop på styr
- Justerbar højde af sæde
- Oppustelig lændestøtte i sæde
- Glideskinne under sæde
- Justerbar højde af styr
- Lastevægt max. 160 kg (lastevægt max. 200 kg mulig mod merpris, se note nedenfor \*)
- Programmerbar hastighed til 15 km/t
- Unikt stabiliseringssystem
- Speedometer og kilometertæller
- Triptæller (km)
- Ur, termometer og datovisning
- Fartpilot



Farve: Sort med sølvgråt batteriskjold  
Varenr. 100077, HMI nr. 32370

## Tekniske specifikationer:

Længde/bredde/højde:	140/64/120 cm
Vægt excl. batterier:	96 kg
Vægt 2 stk. batterier:	2 x 33 kg
Batterier	2 x 110 Ah gel
Stigeevne:	10°
For- og baghjul:	Dæk: 3.00-8 Slange: 3.00-8 (vinkel ventil)
Dæktryk:	40 psi
Hastighed:	Op til 15 km/t
Kørestrækning:	50-70 km (teoretisk)
Lastevægt:	Max. 160 kg
Lys:	For, bag, blink, stop
Højde mellem fodplade og gulv:	17 cm
Venderadius/-diameter:	140 cm/280 cm
Sædehøjde:	42-50 cm (målt fra bundplade til top af siddeflade)
Sædebredde/-dybde:	48 cm/44 cm
Ryghøjde sæde:	56 cm
Højde, armlæn (til sæde)	22 cm
Længde, armlæn	33 cm (til sæderyg)
Vinkling af sæderyg:	90-180°
Styr:	Trinløs justering
Aftageligt sæde for transport:	
Transporthøjde:	90 cm (uden sæde)

Mulighed for montering af fodspeeder (tilkøb).  
Mulighed for øget sædebredde/-dybde (tilkøb).

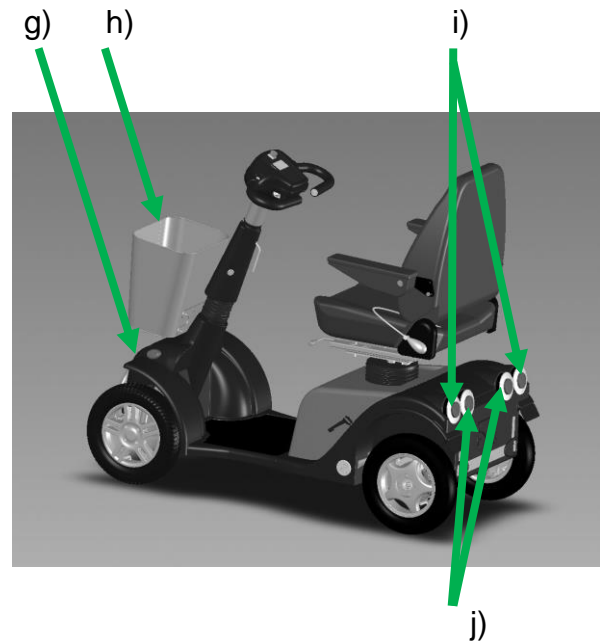
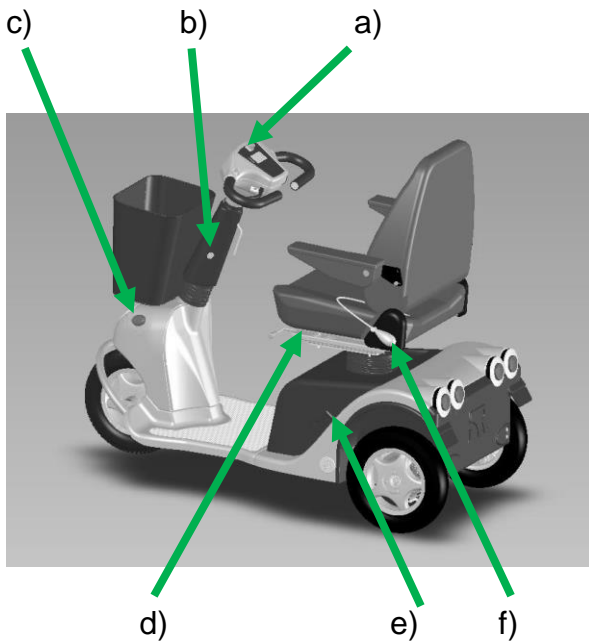
\*) Mulighed for forstærkning af el-scooter, således max. lastevægt er 200 kg. Sæde og chassis forstærkes. Scooteren monteres med "Forza-motor", der er stærkere, men "kun" kan køre op til 12 km/t.



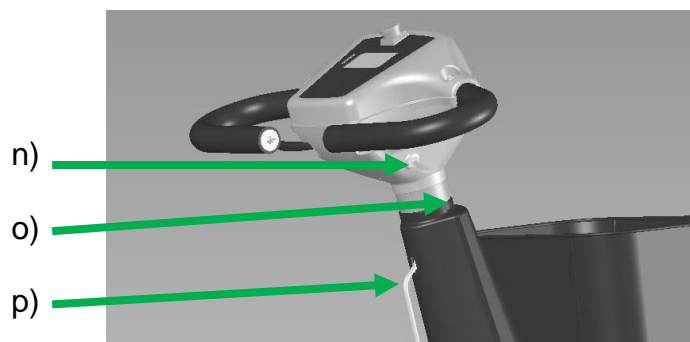
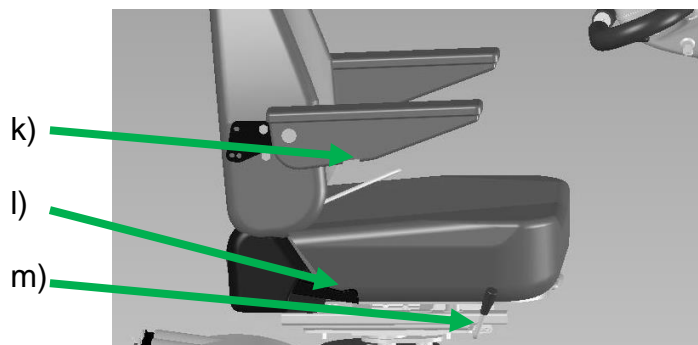
## BRUGSANVISNING SOLO 3 OG SOLO 4

Vi ønsker dig tillykke med din Solo el-scooter. Du har valgt en kvalitets el-scooter med stor kørekomfort og patenteret affjedring.

Venligst læs denne brugsanvisning omhyggeligt igennem inden du kører ud på din nye el-scooter. Nedenstående fotos og pile-henvisninger er for at vise, hvor de forskellige funktioner er placerede.

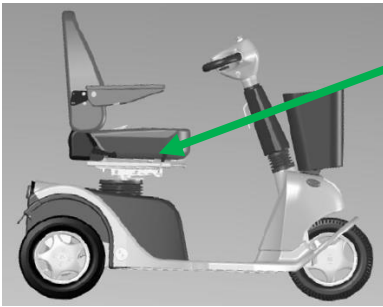


- a) Styr med kontrolpanel
- b) Ladestik
- c) Blinklygter for
- d) Glideskinne
- e) Friløbshåndtag
- f) Luftpumpe for sæderyg
- g) Forlygte
- h) Frontkurv
- i) Blinklygter bag
- j) Baglys, bremselys
- k) Håndskruer til armlænsjustering
- l) Håndtag for justering af sæderyg
- m) Håndtag for sædejustering
- n) Tændingslås
- o) Skrue justering af styrhøjde
- p) Håndtag for styrjustering





- 1) Nødstop knap (rød)
- 2) Katastrofeblink
- 3) Display
- 4) Batteriindikator
- 5) Hastighed 1, 2, 3 fremad
- 6) Cruise control
- 7) Blinklyscontakter venstre og højre
- 8) Lys trykknop
- 9) Menu trykknop
- 10) SET trykknop
- 11) Baglæns knap
- 12) Horn
- 13) Speeder fremad/tilbage



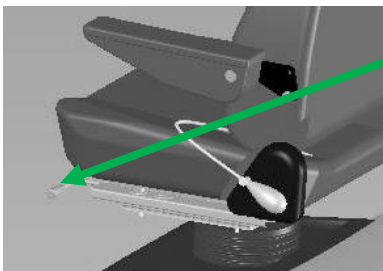
**Justering af sædehøjde (op/ned):**

Træk håndtag for justering af sædehøjde opad (sitter normalt i højre side under sædet):

Sædet vil flytte sig nedad, hvis du sidder på det.

Sædet vil flytte sig opad, hvis det ikke er belastet.

Når du slipper håndtaget vil sædet låse sig i den aktuelle position.

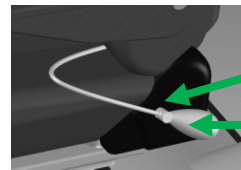


**Justering af sædedybde (frem/tilbage):**

Skub nedad på håndtag for justering af sædedybde (sitter normalt i venstre side under sædet), sæde kan herefter skubbes frem/tilbage.

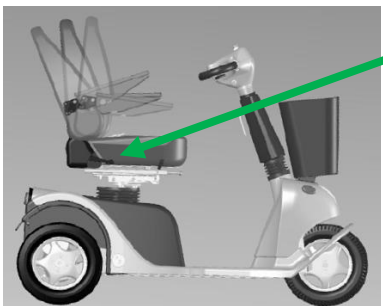
Når du slipper håndtaget vil glideskinnen låse ved at klikke ned i låsemekanismen

Luftpumpe til oppustning af lændestøtte:  
Pres på pumpen for oppustning.  
Luk luft ud ved brug af knappen ved slangen til pumpen



Luft ud

Luft ind

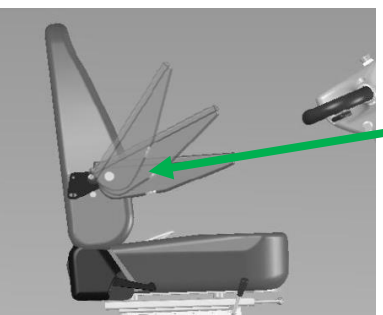


**Justering af sæderyg:**

Justér udelukkende sæderyggen, når du sidder på sædet.

Løft håndtag for justering af sæderyg (sitter normalt bagerst på højre side af sædet)

Sæt



**Ændring af armlænenes vinkel:**

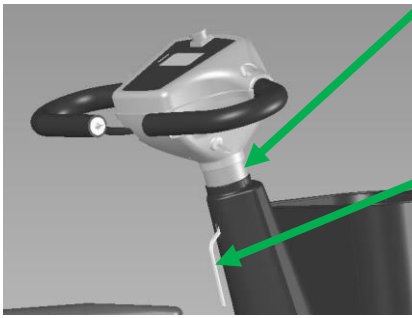
Ved justering af sæderyg, vil man ændre armlænenes vinkel.

Flyt armlænene op/ned til ønsket position. Anvend

fingerskruerne under armlænene til at låse vinklen på

armlænet. Hvis man derefter ønsker armlænene justeret

nedad, kan man løsne på fingerskruerne under armlænene.

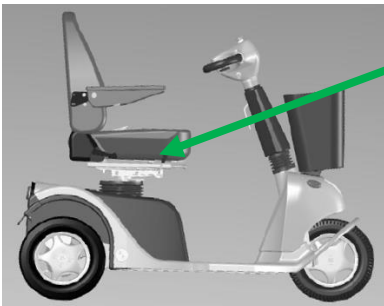
**Justering af styrhøjde:**

Kan foretages ved brug af en Umbraco-nøgle. Løsn skruen. Indstil højde til ønsket position. Stram skruen til igen.

**Justering af styrvinkel:**

Justering af styrvinkel må udelukkende foretages, når el-scooteren holder stille: Sæt dig til rette i sædet. Træk håndtaget ind imod dig. Indstil styret i ønsket vinkel. Slip håndtaget, styret er nu låst i ønsket position.

Du kan dreje sædet ud til siden og klappe armlænene op for lettere ind- og udstigning.



Tryk håndtag for sædeindstilling nedad for sædedrej.

Drej sædet en kvart omgang og stig ind eller ud.

Drej sædet tilbage igen, indtil du hører et klik. Sædet er nu låst.

**Inden du kører, så check:**

- Om du skal tænde lyset (lygtetændingstid?)
- At el-scooteren er fuldt opladet
- At friløbshåndtaget er låst
- At ladestikket er taget ud af ratstammen på el-scooteren

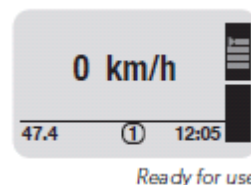
Solo el-scooteren skal være slukket, når man står af og på.

Hav altid fødderne placeret på fodpladen, når der køres.

**Klar til at køre:**

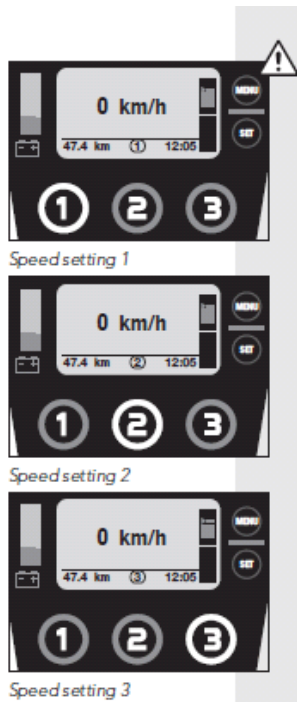
Når el-scooteren er indstillet, så du sidder godt, kan du sætte nøglen i tændingslåsen og dreje den en kvart omgang.

Vent til der står: 0 km/t i displayet, så er el-scooteren klar til kørsel.



Sæt el-scooteren i lav hastighed (1), og prøv dig frem ved forsigtigt at trykke speederen ind med højre hånd: Du vil nu køre fremad. Tryk speederen ind med venstre hånd: Du vil nu bakke. Hvis du slipper speederen, stopper el-scooteren. Træn dig selv i frem- og tilbagekørsel. Du opdager nu, at hastigheden frem/tilbage er afhængig af, hvor hårdt du trykker på speederen.





Sæt hastigheden til 1, 2 eller 3. Det valgte hastighedsniveau afspejler, hvor hurtigt du kører, når speederen trykkes helt i bund.

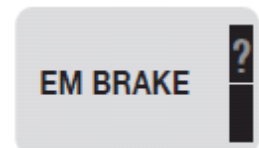
Tilpas din hastighed på hvert hastighedsniveau ved hvor hårdt du trykker på speederhåndtaget. El-scooteren bakker langsommere end den kører forlæns.

Man kan generelt programmere max. hastigheden nedad på el-scooteren, hvis det passer til dine behov.

Generelt bør du tilpasse hastigheden på el-scooteren til det underlag du kører på. Vær opmærksom på, at dit tyngdepunkt på el-scooteren ændrer sig ved op-/ned kørsel på en kantstens op-/nedkørsel, bakke, rampe eller lignende. Undgå pludselige sving ved op-/nedkørsel.

Ved kørsel indendørs anbefales, at man kører med lav hastighed (1).

Der er nødstop knap på displayet af el-scooteren. Hvis nødstop aktiveres vil el-scooteren bringes til et brat stop.



*Emergency stop activated*

Hvis du kører op ad en kantstens op-/nedkørsel, bakke, rampe eller lignende, skal du være opmærksom på, at rette sæderyggen op, hvis du kører med sæderyggen meget tilbagelænet.



Undgå opkørsler med en hældning, der er større end 10° for Solo 3, 12° for Solo 4.



Kør altid op/ned af f.eks. et fortov i fremadrettet, lige kørsel. Den maximale forhindringshøjde du kan køre hen over er 10 cm.

Når du kører på en el-scooter, skal du følge færdselsloven. Hvis din hastighed er under 6 km/t skal du forholde dig som en fodgænger i trafikken. Hvis din hastighed er over 6 km/t, skal du forholde dig som en cyklist i trafikken.

Ved kørsel ned ad bakke, vil el-scooteren automatisk tilpasse hastigheden til max. hastigheden, når denne er nået.

**Cruise control:**

Hvis du vil køre med cruise control (stabil jævn fart) på din el-scooter, så kan dette aktiveres således:

- Kør ved den ønskede hastighed
- Hold ved speederen så farten holdes og tryk på Cruise control knappen
- Slip speederen, når "Cruise" vises i displayet. Cruise control er nu aktiveret.
- Cruise control deaktiveres automatisk ved en skarp drejning, ved at man trykker på speederen eller igen trykker på Cruise control knappen.

**Lys:**

Efter sving, vil blinklys automatisk slukke.

Du skal anvende lys på din el-scooter i lygtetændingstiden.

Når speederen på el-scooteren slippes, og el-scooteren stopper, så vil bremselyset bag på el-scooteren lyse op.

**Vær opmærksom på:**

El-scooteren er udelukkende beregnet til kørsel med en person.

Kurven på el-scooteren er udelukkende til transport af ting. Man må IKKE hænge noget på styret.

El-scootere må ikke anvendes som sæde ved kørsel med el-scooter i et motorkøretøj.

Et sæde, som har stået i fuld sol, kan blive meget varmt. Overvej om el-scooteren evt. kan parkeres i skygge. Kontakt med saltvand medfører korrosion og kan skade el-scooteren. Sand kan fyge ind ved de bevægelige dele og forårsage uønsket slidtage og tæring.

**Friløb:**

Håndtaget til friløb er monteret på batteriskjoldet i venstre side af el-scooteren.

Friløbet kan anvendes, hvis man har behov for, at skubbe med el-scooteren, uden at den er tændt. Håndtaget skubbes opad i position for friløb (se piktogram for "Push position").

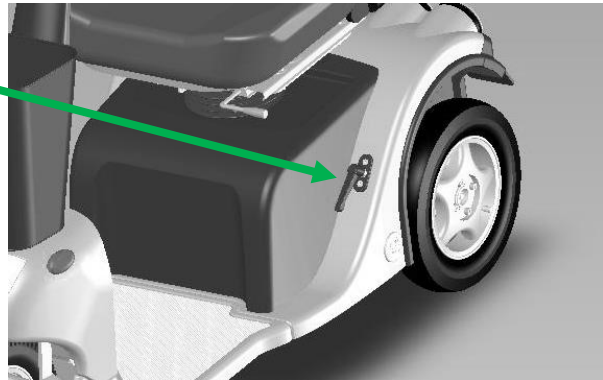
Scooteren kan ikke starte, hvis friløbet er slået til.

Man må ikke sidde på el-scooteren, når den står i friløb.

Sørg altid for at friløbshåndtaget er skubbet nedad til køreposition inden du stiger op på el-scooteren (se piktogram for "Electric driving position").



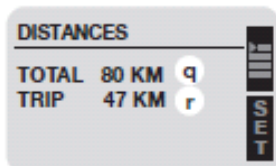
## Friløbshåndtag



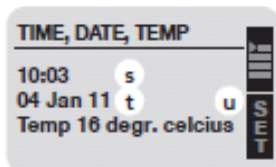
## Brugermenu:



Ready for use



Distances menu



Time & date menu

Hoved menu billede viser:

- m) Hastigheden i km/h
- n) Den kørte distance i km
- o) Hastighedsniveau
- p) Tiden

Tryk på Menu knappen (j)

Den anden menu (distance) vises i display og følgende kan aflæses:

- q) Den total kørte distance i km
- r) Den kørte distance i km

Tryk på Menu knappen igen:

Den tredje menu (tid, dato, temperatur) vises i display og følgende kan aflæses:

- s) Tid
- t) Dato
- u) Temperatur i grader

Vent nogle sekunder: Displayet hopper automatisk tilbage til hoved menu billedet.





Sætte trip tæller til 0:  
Hold Menu knappen (j) nede i 2 sekunder i den anden menu (distance).

Indstilling af tid og dato:

Vælg den tredje menu (tid og dato)

Tryk på Menu knappen

Timerne vil blinke i menuen

Brug 1 og 2 knapperne til at sætte det korrekte time-tal.

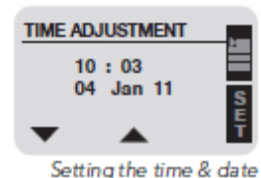
Minutterne vil blinke i menuen.

Brug 1 og 2 knapperne til at sætte det korrekte minut-tal og tryk på SET knappen.

Datoen vil blinke i menuen.

Brug 1 og 2 knapperne til at sætte korrekt dag, måned, år og tryk på SET knappen for at bekræfte.

Du vil herefter automatisk komme tilbage til den tredje menu (tid og dato).



Setting the time & date

### **Batterier - opladning:**

Sørg altid for, at Solo el-scooteren er fuldt opladet, inden du kører ud.

Opladning forgår ved hjælp af den medfølgende oplader, der tilsluttes i ladestikket på el-scooterens ratstamme. Opladeren er fuldautomatisk og slår selv fra, når batterierne er fuldt opladet. Under opladning vises ordet "oplader" i displayet på el-scooteren. Sæt Solo el-scooteren til opladning natten over, hver gang du har været ude at køre. Bruges Solo el-scooteren ikke i en længere periode skal batterierne holdes opladede – evt. fuld opladning hver tredje uge. Efter endt opladning skal opladeren frakobles.

### **Hvis laderen slukkes SKAL ladestikket tages ud af scooteren.**

### **Vedligeholdelse:**

Solo er praktisk taget vedligeholdelsesfri. Batterierne er lukkede og kræver ingen vedligeholdelse.

Solo bør holdes ren og pæn ved regelmæssig aftørring med en hårdt opvredet klud.

Check jævnligt, at der er lys i for og baglygter på el-scooteren, således du har mulighed for at køre med lys på i lygtetændingstiden.

Dæktrykket bør kontrolleres med jævne mellemrum. Det anbefalede dæktryk fremgår af databladet på forreste side i denne mappe.

Man kan checke dæktryk ved brug af en luftpumpe beregnet til autoventiler. Luftpumpe til autoventiler kan typisk lånes på de bemandede tankstationer. Eller man kan købe en manuel luftpumpe til autoventiler og med trykmåler, eller en lille kompressor med tilbehørsæt til pumpning af autoventiler.

**Praktiske råd:**

El-scooteren er omfattet af din almindelige indboforsikring, men du skal meddele dit forsikringsselskab, at du har anskaffet en el-scooter. Det er en god idé samtidigt at checke med dit forsikringsselskab, hvad der er dækket og hvad der ikke er dækket af forsikringen (tyveri, påkørsel o.lign.), således du er forberedt, hvis uheldet skulle være ude.

**Generelt:**

Hvis der opstår en fejl, vil det vises i el-scooterens display. Stop da el-scooteren og tryk på Menu knappen for at læse fejlmeldingen. Prøv at trykke på Nødstop knappen for at resætte scooteren, vent lidt, og træk Nødstop knappen op på plads igen.



Skulle et servicebehov opstå - venligst kontakt din Kommune, hvis der er bevilget herfra. Har du købt selv eller skal have lavet reparation efter en punktering - venligst kontakt **BEK** direkte.

Service vil som udgangspunkt blive udført på din adresse. Skulle du få et driftsstop eller en punktering, så kan det være en idé at have en aftale om hjemkørsel, eller en mulighed for hjemkørsel, sammen med el-scooteren. - Dette kan f.eks. være med en ven/familie, med et lokalt taxaselskab eller i form af et vejhjælpsabonnement.

## Brugsanvisning for lader og batterier

### Laderen

1. Ved opladning skal el-stikket sættes i stikkontakten i væggen og ladestikket til laderen sættes i stikket på el-scooteren. Der skal tændes for stikkontakten i væggen.
2. Ladeforløb, se lamperne på laderen: Der henvises til den label, der er påsat laderen.
3. Hvis stikkontakten, hvor laderen er tilsluttet, slukkes, eller el-stikket tages ud af stikkontakten, skal ladestikket også tages ud af el-scooteren.

Bemærk, el-scooteren kan ikke starte, når ladestikket sidder i scooteren.

Laderen må ikke tildækkes.  
Laderen bliver varm under opladning.  
Laderen må ikke udsættes for vand.

### Batterierne

For optimal udnyttelse af batterierne bør følgende påses:

1. Sluk altid for scooteren, når den ikke anvendes. Forlad aldrig scooteren tændt. Dette vil kunne forårsage dybdeafledning af batterierne.
2. Oplad dagligt (evt. hver nat) også selv om den fulde kapacitet ikke er brugt. Laderen kan **ikke** overoplade batterierne.
3. Oplad altid hurtigst muligt efter at scooteren har været i brug.

Venligst bemærk, at alle opgivne kørestrækninger på vores datablade er teoretiske. D.v.s. at der er tale om kørestrækninger på nye batterier, der er kørt i gang, og målt ved 20°C.

Temperatur har stor betydning for batteriernes kapacitet.

## Batterier og kørestrækning på en el-scooter

- Hvor langt kan der køres på en opladning?

Kørestrækningen på en el-scooter er afhængig af flere faktorer:

- **Batteriernes alder**

Batterier er en sliddel. Der bliver mindre kapacitet efterhånden, som de bliver brugt.

Holdbarheden på batterier er fra 1 til 6 år, alt efter, hvordan de bliver brugt.

- **Hvordan batterierne bliver/er blevet brugt**

Hvis der mest køres korte ture, vil batterierne tage virkning efter dette, der kan således ikke umiddelbart køres langtur. – Dette er ikke en fejl på batteriet! Man kan få batteriet til at køre længere ved at køre længere og længere ture, og derved få virkningsgraden i batterierne op igen.

Hvis batterierne køres helt tomme, vil det forringe levetiden.

- **Måden, der køres på**

Start/stop kørsel tager meget strøm – dette er typisk bykørsel, hvor der ikke er mulighed for at køre i jævn fart, eller kørsel i centre, gågader, forlystelsesparker og lignende, hvor der ikke lægges mærke til, hvor mange gange, der startes/stoppes.

Hvis man kører i kuperet terræn med mange bakker og/eller "blødt" underlag (græs, grus, e.l.), tærer det på batteriet og reducerer kørestrækningen.

- **Kulde**

Hvis el-scooteren opbevares i uopvarmede omgivelser, vil der være en mærkbar nedgang i batterikapaciteten, når temperaturen er under 10°C.

Der er mindre batterikapacitet, jo lavere temperaturen er.

Vær opmærksom på nattetemperaturen, det kan have indvirkning på batterikapaciteten, da batterierne ikke varmer lige så hurtigt op som luften.

- **Lastevægt**

Lastevægt (person og f.eks. varer/bagage) og strømforbrug hører sammen. Jo større lastevægt, jo større strømforbrug.

- **Dæktryk**

Lavere dæktryk giver større strømforbrug og lavere fart. Vi anbefaler check og overholdelse af det anbefalede dæktryk.

- **Kørsel efter længerevarende stilstand**

Hvis el-scooteren ikke har kørt i lang tid, kan det være nødvendigt at køre batterierne i gang igen. Dette gøres ved at køre først korte ture, derefter længere og længere ture. Opbevares scooteren længere tid uden brug, anbefales det, at oplade hver 3. uge, i stedet for at laderen står tilsluttet hele tiden.