

16:1) Opfølgning/Efterjustering

- Fortsæt kontinuerligt med at udføre efterkontrol som angivet under respektive punkt.
- kontrollér regelmæssigt at alle skruer er ordentligt spændt.
- kontrollér regelmæssigt slitage på puder, seler mv.
- Placer ikke brugeren i siddesystemet, før det er ordentligt monteret på kørestolsstellet.
- Sørg for at sædet ikke er vinklet for langt frem, når brugeren sidder i sædet.
- Du bør kontrollere ovenstående punkter hver gang brugeren skal anvende sædet.

16:2) Kombinationer

Zitzi Sharky er et CE-mærket produkt, som kan kombineres med samtlige tillbehør, som beskrives i denne brugsanvisning. Passer bl.a. sammen med stel som Zitzi Flipper Pro, Seabass Pro, Mika, Flizzy, Galileo, Zitzi Flipper, Leonardo. For andre kombinationer venligst kontakt Anatomic SITT.

16:3) Reservedele

Reservedele til Zitzi Sharky skal leveres af Anatomic SITT A/S.

16:4) Mærkning

Zitzi Sharky med tilbehør er et CE-mærket produkt. Et unikt serienummer er placeret på rygpladen indenfor rygbrækket. Serienr. skal opgives ved korrespondance vedrørende produktet.

16:5) Garanti

2 års reklamationsret.

16:6) Tekniske data

Zitzi Sharky	str. 1	str. 2
Brugervægt, ca.:	80 kg	115 kg
Brugerlængde, ca.:	125- 160 cm	150- 185 cm
Sædebredde:	33- 40 cm	33- 40 cm
Sædedybde:	36- 46 cm	44- 50 cm
Rygbredde:	30,5- 34,5 cm	30,5- 34,5 cm
Ryghøjde til armhule:	33- 50 cm	33- 50 cm
Bredde i forkant:	35- 41 cm	43- 53 cm
Abduktion:	10°	10°

Plads til etikette!



Produktet er fremstillet så det kan anvendes som et siddesystem til understel fremstillet af Anatomic SITT A/S. Hvis man ønsker anden anvendelse, kontakt da venligst Anatomic SITT A/S.

Zitzi Sharky

For at kunne udnytte Zitzi Sharky til fulde, er det vigtigt at man læser denne brugervejledning igennem. Dette gælder alle personer, som har med brugeren at gøre.

Produktet er beregnet til brugere med siddeproblemer passer til mange forskellige typer diagnoser.

Tilpasning og afprøvning af Zitzi Sharky skal udføres af uddannet personale. Hvis I ønsker yderligere oplysninger, er I meget velkomne til at kontakte Anatomic Sitt A/S.



Ved specialtilpasninger gælder CE-mærkningen ikke!

Produktet er fremstillet af Anatomic SITT AB i Sverige.

I N D H O L D

2:1	Værktøj	11:1	Montering/justering, bæltter/seler
2:2	Justering, ryghøjde	12:1	Montering/justering, armlæn
2:3	Justering, sædedel	12:2	Montering/Justering, Albuestop
3:1	Justering af abduktion	13:1	Montering/justering, benbånd
3:2	Justering til coxitleje	13:2	Montering/justering std. hovedstøtte
4:1	Montering af justerbar ryg	14:1	Montering/justering Pro Serie
4:2)	Lændestøtte	14:2	Fæstesystem
5:1	Justering, rygbredde	14:3	Adaptersystem
5:2	Vinkeljustering, rygstøtte	15:1	Kaleche
5:3	Montering/justering, hoftesele	15:2	Rengøring
5:4)	Varmepakke	15:3	Rekonditioneringsanvisning
6:1)	Montering/justering, fast fodstøtte	15:4	Afmontering/skrotning
7:1)	Montering/justering, opklappelig fodstøtte	16:1	Efterkontrol
8:1)	Montering/justering af fjedrende fodstøtte	16:2	Kombinationer
8:2)	Kugleledsadapter	16:3	Reservedele
9:1)	Montering/justering, lægplade	16:4	Mærkning
9:2)	Montering/justering, bækkenstyr	16:5	Garanti
10:1	Legebøjle	16:6	Teknisk data
10:2	Montering, bord		

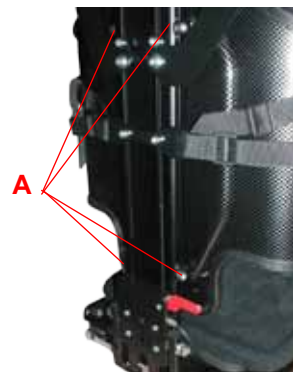
2:1) Værktøj

Værktøjsnøglen som du skal bruge til at lave justeringer findes integreret i toppen af ryggen som du finder på bagsiden af stolen. (Vist på billede)



2:2) Justering, ryghøjde

- * Løsen de 4 skruer, vist pos. A. Juster ryggen til den ønskede højde.
- * Spænd skruerne, vist pos. A.



Hvis hovedet når over ryglænet, SKAL der anvendes hovedstøtte.

2:3) Justering, sædedel

Sædedybde, tilpasning til benlængdeforskel og abduktion justeres enkelt. Begynd med at fjerne betrækket, for at komme til skruerne.

1) Sædedybden og justering af benlængdeforskel kan justeres med 5 cm i grundlængde. Leveres med 40 cm sædedybde.

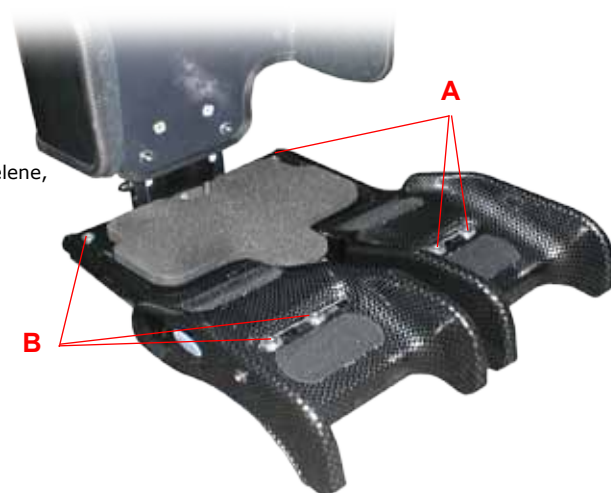
- * For at justere sædedybden, løsen de seks skruer, se pos. A & B så sædets forreste dele kan justeres.

OBS!

Løsen ikke skruerne helt.

- * Justering af sædedelene gøres enkelt. Løft gerne lidt op i sædedelene, så flyttes/rykkes den nemmere.

- * Spænd skruerne, vist pos. A & B



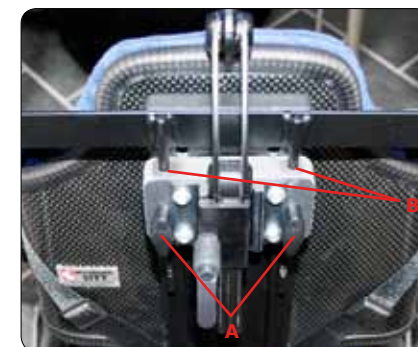
15:1) Kaleche

Kalechen monteres i samme beslag som legebøjlen. De kan monteres samtidigt. Montering af beslaget, se legebøjle side 10.

Hovedstøtten skal afmonteres for at kalechen kan monteres. Afmontering af hovedstøtte, se side 13.

Montering af kaleche:

- Løsen fingerskruerne på begge sider (A).
- Sæt kalechen i beslaget (B).
- Spænd begge fingerskruer (A).



15:2) Vedligeholdelse og rengøring

Betræk og bæltepuder vaskes ved 60^o finvask. Må ikke tørretumbles eller komme i tørreskab. Tør plast og metaldele af med en fugtig klud. Ved kraftig tilsmudsning af plast- og metaldele kan affedtningsmiddel bruges. Tænk grønt, tænk på miljøet! Anvend biologisk nedbrydeligt affedtningsmiddel. Udfør vedligeholdelse efter behov. Kontroller regelmæssigt.



OBS! Vigtigt! Gaspatronen bør bruges regelmæssigt for at bevare sin funktion. Hvis produktet ikke er i brug skal gaspatronen udløses mindst en gang hver 6. måned. **Desuden bør den monteres så gaspatronen placeres rigtigt nedad. Ellers kan gaspatronens pakning gå i stykker og den vil være ubrugelig.**

15:3) Rekonditioneringsanvisning

Kontroller alle bevægelige dele for slitage. Skift efter behov.

OBS! Vigtigt! Kontroller gaspatronens funktion nøje! Hvis du føler dig usikker, er du altid velkommen til at kontakte os på tlf. 86170174 eller e-mail a-sitt@anatomic-sitt.dk.



15:4) Afmontering/ skrotning

En brugt del eller produkt afmonteres og skrottes. Delene skal sorteres efter materialetype. Herunder en oversigt over Zitzi Sharkys forskellige materialetyper:

Metal = Rygkonstruktion, fodstøttestang, armstøttestang, hovedstøttestang m.m.

Hård plast = Sæde og rygdæl, bord, fodstøtteplade, designplade m.m

Brandbart = Betræk, hoftebælte, krydssele m.m

14:1) Montering/justering Soft Pro Serie hovedstøtte

Montering:

- * Sæt hovedstøttefæstet fast i rygprofilen. spænd skruerne, 4st. (A)
- * Skyd hovedstøttestangen ned i beslaget. Juster højden og spænd skruerne , 4 st (B)

Justering:

Se separat brugsanvisning, Soft Pro Serie.
Som tilbehør kan der monteres aktivt pandebånd.



14:2) Fæstesystem

- * Skub Sharkyen ind i fæstesystemet.
- * Spænd skruerne (4 stk. på hver side).

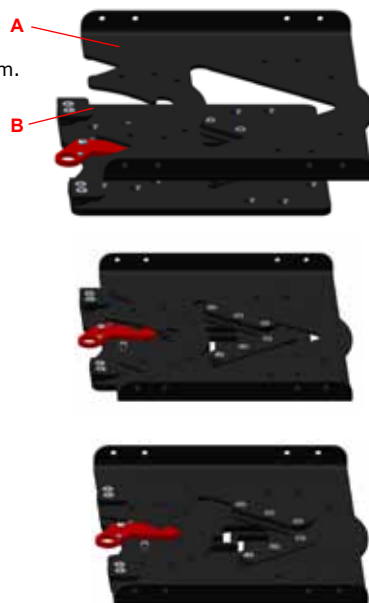
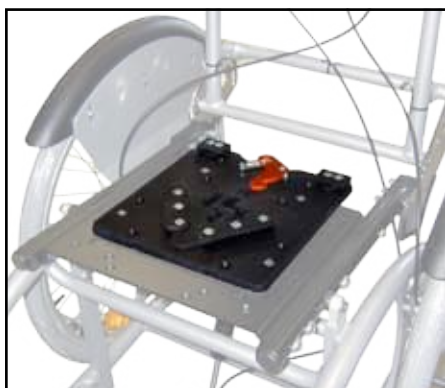
Vigtigt:
Spænd altid skruerne efter montering



14:3) Adaptersystem

Adaptersystemet består af en adapterplade og et fæstesystem.

- * Monter adapterpladen, som vist nedenfor.
- * Monter fæstesystemet på sædesystemet.
- * Skub Sharkyen på adaptersystemet.
- * Der gives en kliklyd, når sædesystemet er korrekt låst.

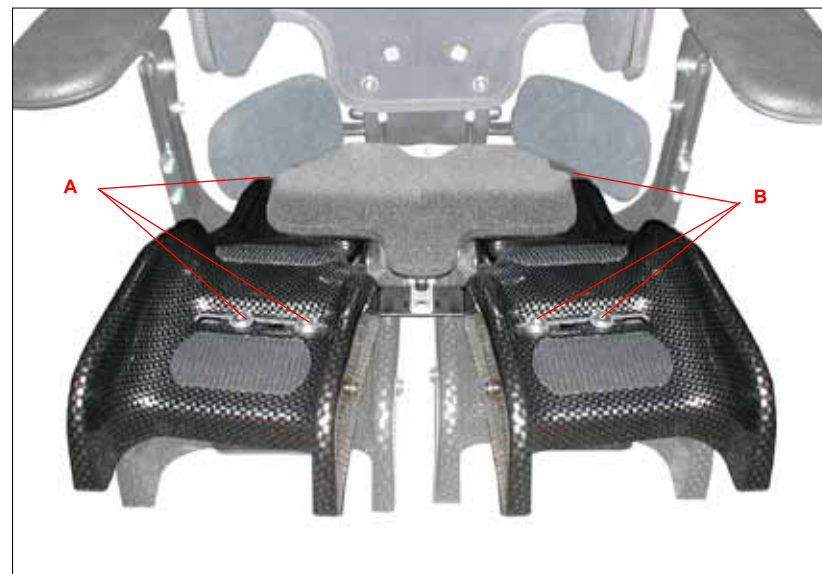


Vigtigt: Spænd altid skruerne efter montering.

3:1) Justering til abduktion

2) Abduktion af benene justeres ved at løsne skruerne tilstrækkeligt meget for at plastdelene skal kunne justeres med hænderne.

- * Juster til den ønskede position.
- * Spænd skruerne, vist pos. A & B
- * Monter betrækket.



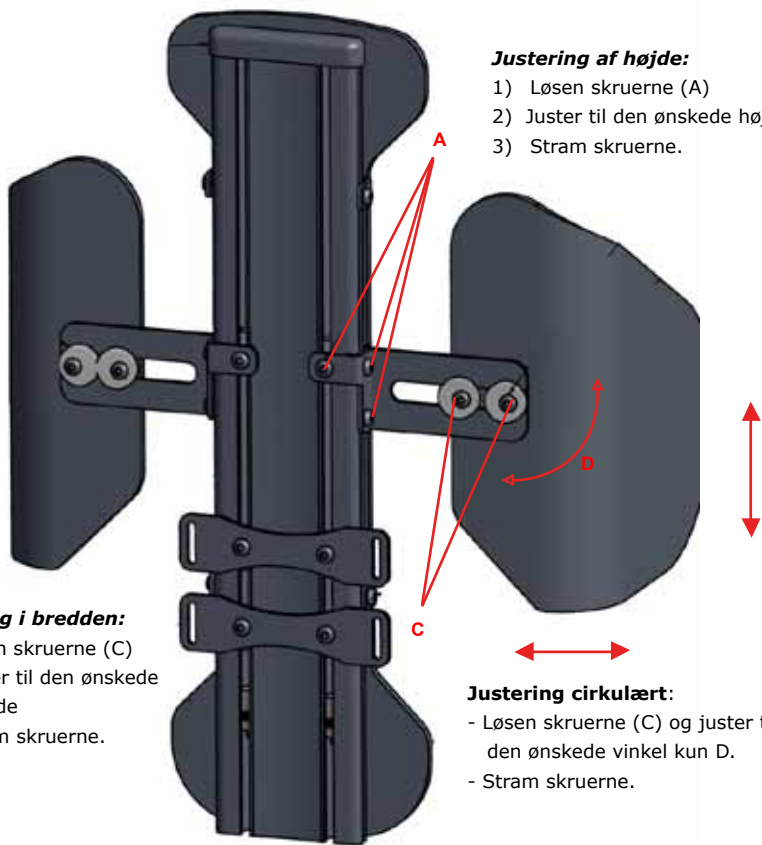
3:2) Justering till coxitleje

3) Sædedelen kan nemt placeres i "coxitleje". Der skal bruges et "coxitkit" til denne funktion. Som std. bliver højdeforskellen 20 mm.



4:1) Justerbar ryg

Zitzi Sharky kan udstyres med en justerbar ryg, for efter behov at give mulighed for mere støtte og flere positioneringsmuligheder end standardryggen kan give.



Justering af højde:

- 1) Løsen skruerne (A)
- 2) Juster til den ønskede højde
- 3) Stram skruerne.

Justering i bredden:

- 1) Løsen skruerne (C)
- 2) Juster til den ønskede bredde
- 3) Stram skruerne.

Justering cirkulært:

- Løsen skruerne (C) og juster til den ønskede vinkel kun D.
- Stram skruerne.

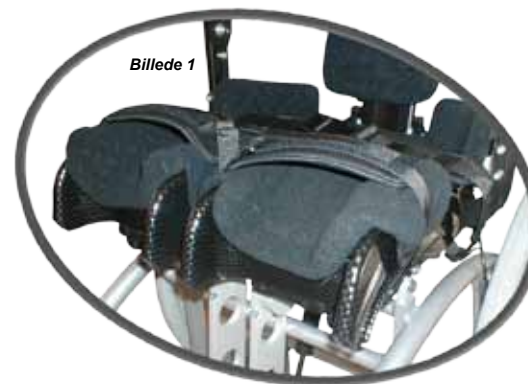
4:2) Lændestøtte

- 1) Fjern rygbetrækket.
- 2) Placér lændestøtten på platen.
- 3) Monter rygbetræk.

For at pumpe lændestøtten op, tryk da gentagne gange på pumpen.
For at tage luften ud af lændestøtten, tryk da på ventilknappen på pumpen.



13:1) Montering/justering, benbånd



Montering:

- * Benbåndet fæstnes med en metalplade som fastgøres i sæderammen.
- * Båndet trækkes igennem, som vist på billede 2 & 3.

Justering:

- * Justering og løsning af benbåndet sker med velcrolås.



13:2) Montering/justering, std. hovedstøtte

Montering:

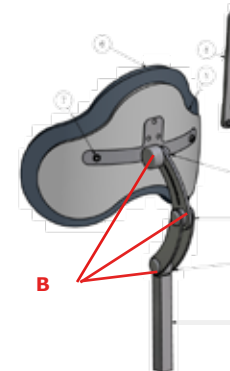
- * Sæt hovedstøttefæstet fast i rygprofilen. Spænd skruerne, 4stk. (1)
- * Skyd hovedstøttestangen ned i beslaget. Juster højden med fingerskruen.

Højdejustering af rygprofil:

- * Løsen skruerne A.
- * Juster hovedstøtten.
- * Spænd skruerne.

Justering af hovedstøtten:

- * Løsen skruerne B.
- * Juster hovedstøtten.
- * Spænd skruerne.



12:1) Montering/justering, armlæn

Montering:

- * Skyd armlænen ind i beslaget på siden af sædet.
- * Spænd skruerne, vist pos. A.

Dybdejustering:

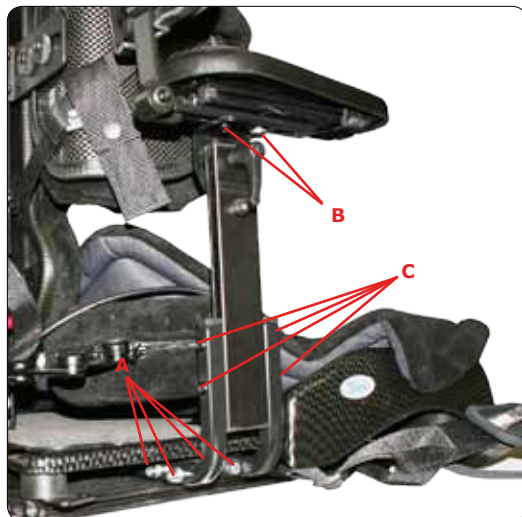
- * Løsen skruerne, vist pos. B.
- * Juster til den ønskede position.
- * Spænd skruerne.

Højdejustering af armlænsplade:

- * Løsen de 4 skruer, vist pos. C.
- * Juster til den ønskede position.
- * Spænd skruerne.

Vinkeljustering af armlæn:

- * Løsen skruen, vist pos. D.
- * Vinkel til den ønskede position.
- * Spænd skruen.



12:2) Montering/justering albuestop

- * Løsen skruerne helt, vist pos. A.
- * Før den nederste del af albuestoppet ind i sporet.
- * Spænd skruerne, vist pos. A.

Vinkeljustering af overarmsstøtte:

- * Løsen skruen, vist pos. B.
- * Vinkel til den ønskede position.
- * Spænd skruen.



5:1) Justering, rygbredde

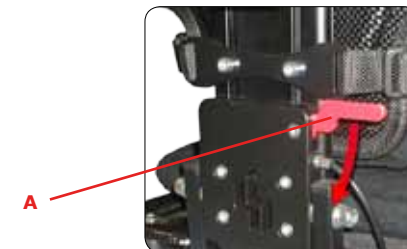
Kilepuderne, som er placeret mellem plast og betræk, kan fjernes efter behov



5:2) Vinkeljustering, ryglæn

Justering af rygvinkel

- * Tryk aktiveringsknappen ned, vist pos. A.
- * Juster til ønskede ryglænsvinkel.
- * Slip aktiveringsknappen.



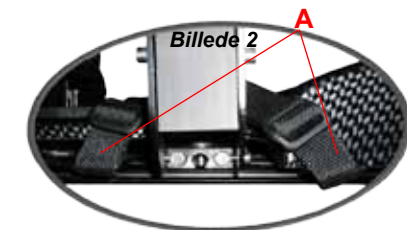
5:3) Montering/justering, hoftebælte

Montering:

- * Monter bælteselerne i respektive monteringsspænder, (to på hver side).
- * Træk selen gennem det åbne spænde og Tri-glide-spændet, som billede 1 viser.

Justering:

- * Justér bæltet, så trækretningen bliver, som billede 2 viser
- * Træk bæltet ud på begge sider af spændet, for at få spændet centreret.
- * Juster bæltepuderne for at give optimal trykafastning.
- * Hvis selerne er for lange, så klip det overflødig bånd af og brænd enden.



5:4) Varmepakke

- Sædedelsplade
- Rygplade
- Batteri og kontrolåse

- Varmepakkerne sys ind i foret ved produktion og erstatter standard foret.

Varmepakningen holder kropstemperaturen oppe og forhindrer kulde ved koldt vejr. Når kropstemperaturen er nået slår varmpakningen fra for at spare energi. Hvis temperaturen falder, aktiveres den igen og varmer op til kropstemperatur.

6:1) Montering/justering, fodstøtte hel/delt

Følg instruktionen nedenfor:

Montering:

- * Fjern endeprofilen fra fodstøttestangen.
- * Før fodstøttefæsterne ind i slidsen på siden af profilen.
- * Spænd skruerne.
- * Sæt endeprofilen på igen.

Justering af vinkel ved knæled (A):

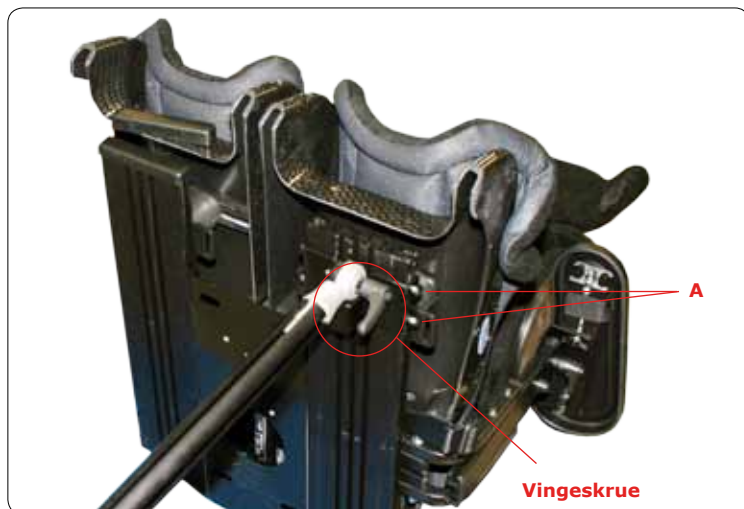
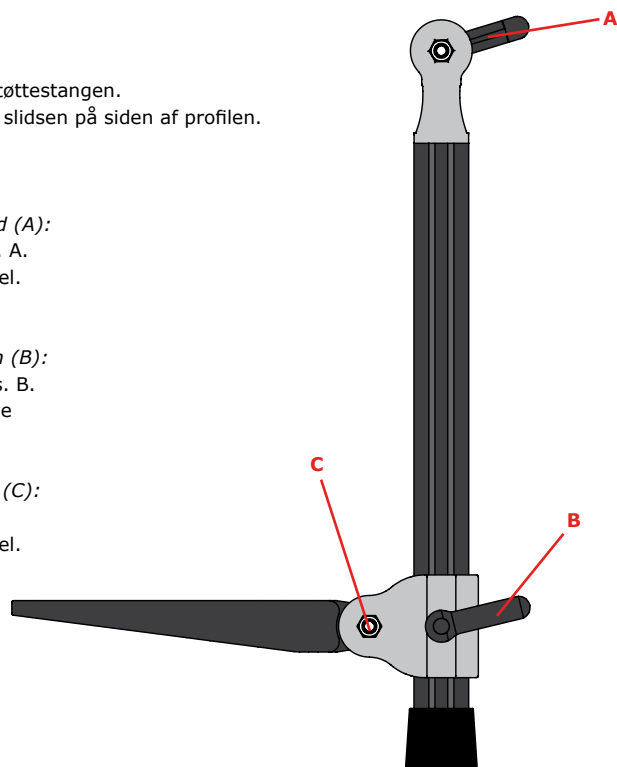
- * Løsen vingeskruen, se pos. A.
- * Juster til den ønskede vinkel.
- * Spænd vingeskruen.

Højdejusteringen af fodpladen (B):

- * løsen vingeskruen, vist pos. B.
- * Juster til den ønskede højde
- * Spænd vingeskruen.

Justering af vinkel ved fodled (C):

- * Løsen skruen, vist pos. C.
- * Juster til den ønskede vinkel.
- * Spænd skruen.



11:1) Montering/justering, Krydssele/ Sternumstøtte

Montering:

- * Fjern hovedstøttefæstet.
- * Skyd beslagene ned i fæstet, som vist på billede 1.
- * Spænd skruerne, vist pos. A.
- * Monter sternumstøttens øverste fæstningspunkter, i spændet der kan åbnes.
- * Monter sternumstøttens nederste fæstningspunkter ved ryggen slutning i triglids spændet. Trækretningen bør være ret bagud - se billede 2.
- * Monter hovedstøttefæstet igen.



Justering:

- * Løsen skruerne, vist pos. B, billede 1. Juster højden på beslaget så trækretningen for de øverste fæstepunkter er i samme højde som skulderpartiet.

Billede 2



- * Juster højden og trykket på beslaget ved de fire fæstepunkter på sternumstøtten. Sørg for der er tilstrækkelig plads til halsen.

Efterkontrol:

- Trækretning
- Tilstrækkelig plads til halsen
- Trykket på båndet
- Placering af bæltepuderne

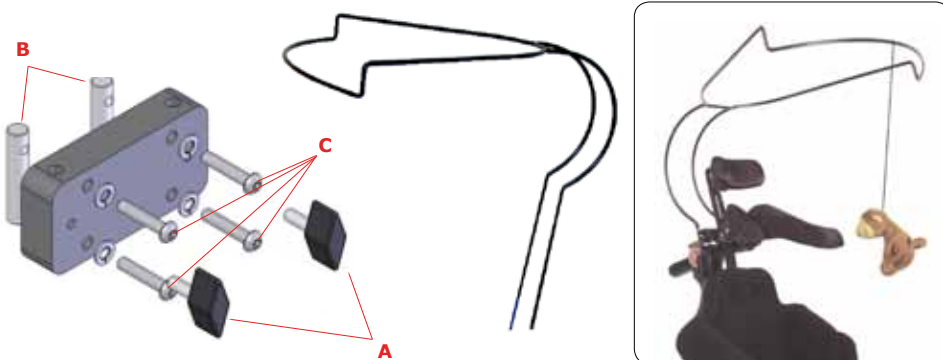


10:1) Legebøjle

Legebøjlebeslaget monteres på rygprofilen

- Fjern topkåben
- Før legebøjlebeslaget ned i rygprofil, vist pos. B.
- Lås legebøjlebeslaget fast til ryggen ved hjælp af skruberne, vist pos. C
- Skyd legebøjlen på og lås den fast med vriderne (A).

Hvis der også skal monteres hovedstøtte, monteres hovedstøttebeslaget på beslaget til legebøjlen. Beslaget fæstnes med længere skruer (B) og fjederskive.



10:2) Montering, bord

- * Læg bordet oven på armlænene.
- * Vrid monteringsbeslaget ind under armlænspladen. Beslaget skal vrides til det er indenfor forhøjningen under armlænet.



7:1) Montering/justering, opklappelig fodstøtte hel/delt

Følg instruktionerne nedenfor.

Montering:

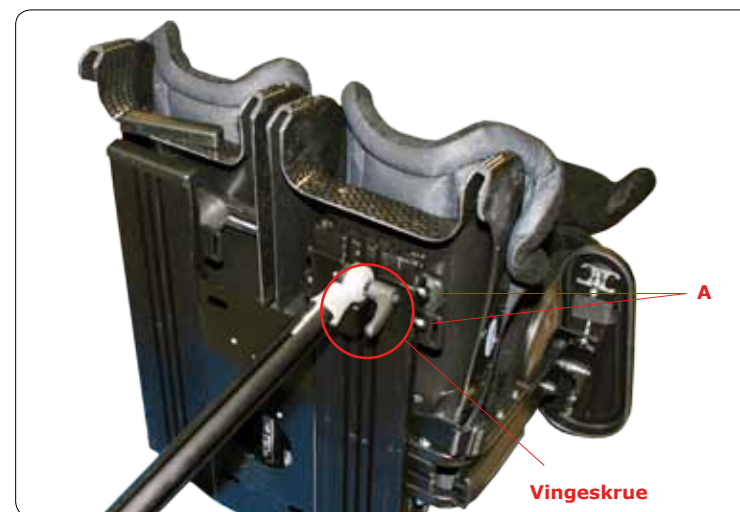
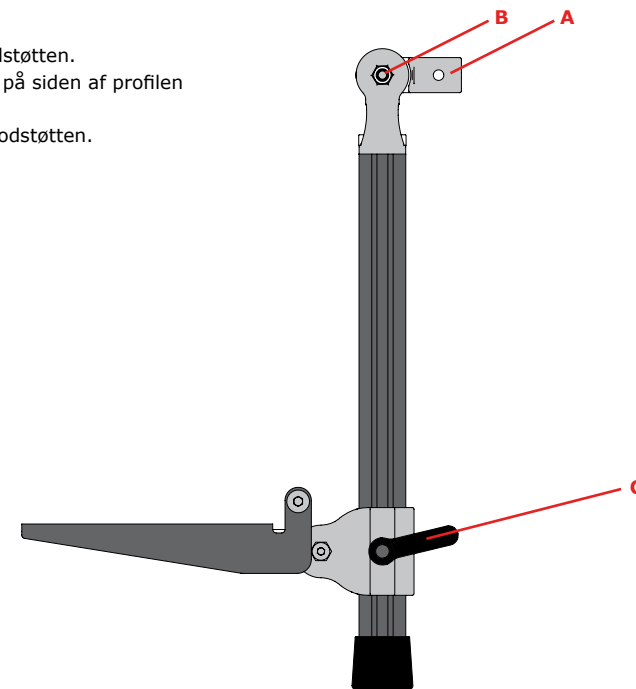
- * Fjern plastkåben nederst på fodstøtten.
- * Før fodstøttefæstet ind i sporet på siden af profilen
- * Skru skruberne af, vist pos. A.
- * Monter plastkåben nederst på fodstøtten.

Justering af vinkel ved knæled:

- * Løsen vingeskruen, vist pos.B.
- * Juster til ønskede vinkel.
- * Spænd vingeskruen.

Højdejustering af fodstøtte:

- * Løsen vingeskruen, vist pos. C.
- * Juster til den ønskede højde.
- * Spænd vingeskruen.



8:1) Montering/justering af fjedrende fodstøtte

Fjedrende fodstøtte

Zitzi Sharky kan udstyres med fjedrende fodstøtte for at bryde eventuel spasticitet og skabe en dynamisk siddestilling.

Montering af fodstøtten

Fjern endeprofilen og før fodstøtten ind i slidserne.

Fjedring (C)

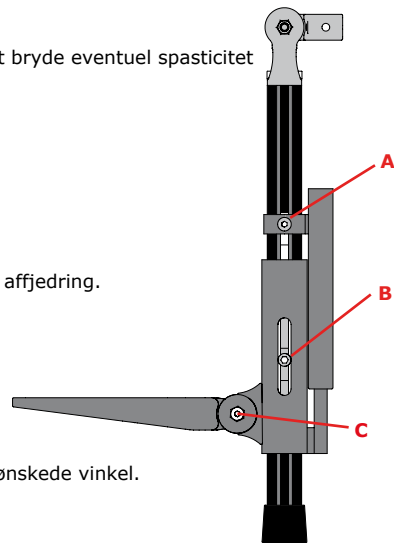
Skruen i pos. B skal altid være i det laveste leje for fuld affjedring.

Højdejustering

Løsen skruerne, vist pos. A og B.

Vinkeljustering af fodstøtten

Løsen skruerne, vist pos. C og vinkel fodstøtten til den ønskede vinkel.



8:2) Kugleledsadapter

Højdejustering af fodplade (A):

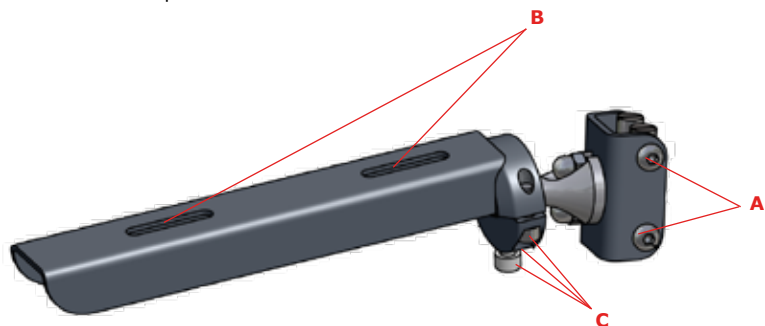
- Løsen skruerne, vist pos. A
- Juster til den ønskede højde.
- Spænd skruen.

Justering af fodplade, dybden (B):

- Løsen skruen, vist pos. B
- Juster til den ønskede vinkel.
- Spænd skruen.

Justering (C):

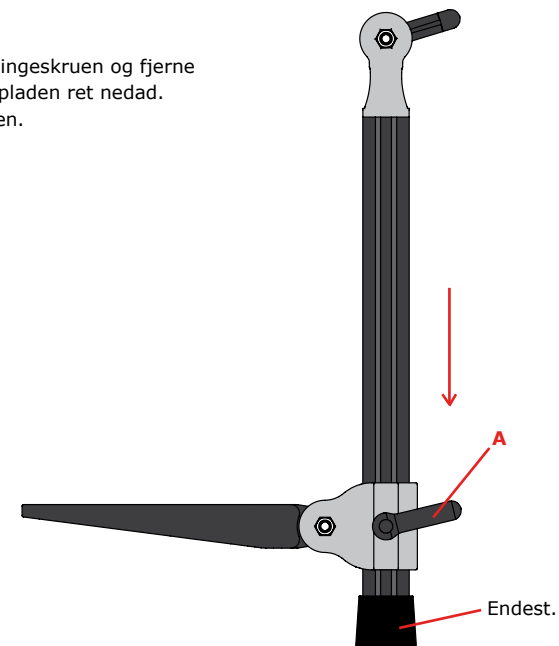
- Løsen justeringsskruerne (C), så meget, at man kan justere fodstøtten med hånden.
- Juster til den ønskede position. Stram skruerne.



9:1) Montering/justering, lægplade fodstøtte

Montering:

- * Afmonter fodpladen ved at løsne vingeskruen og fjerne endestykket, vist pos. A. Træk fodpladen ret nedad.
- * Skub lægpladen på fodstøtteprofilen.
- * Juster til den ønskede højde.
- * Spænd skruen, vist pos. B.



9:2) Montering/justering, bækkenstyr

1. Løsen den lange skrue, og træk den ud.
2. Fjern de tykke tætningsmøtrikker (A) – bækkenstyr skal erstatte dennes plads.
3. Tætningsmøtrikkerne (B) placeres på ydersiden af bækkenstyret (C) ved montering.
4. Skru skruen fast igen.

