

BRUGSVEJLEDNING

System 2000



ADVARSEL

For at undgå skader, skal denne Brugsvejledning og de medfølgende dokumenter altid gennemblæses, før produktet tages i brug.



Læs denne brugsvejledning grundigt

Designpolitik og ophavsret

® og ™ er varemærker, der tilhører Arjo-koncernen.

© Arjo 2019

Da vores politik løbende udvikles, forbeholder vi os ret til at ændre design uden forudgående varsel. Indholdet i denne publikation må ikke kopieres, hverken helt eller delvist, uden tilladelse fra Arjo.

Indholdsfortegnelse

Forord	4
Tilsigtet anvendelse	5
Sikkerhedsinstruktioner	6
Klargøring	7
System 2000-badekar	8
Komponenternes betegnelser	10
Betjeningspaneler	12
Knapper og displays	14
Produktbeskrivelse/funktioner	16
Greb til regulering af afløb	16
Automatisk fyldning	16
Håndbruser	17
Bruse- og desinfektionssystem (kun til det britiske marked)	17
P220-temperaturskærm	18
P300-display	18
Skoldningsbeskyttelse	18
Shampoo/kropssæbe (ekstraudstyr)	19
Badeolie/ArjoSound™-vandkonditioneringsmiddel (ekstraudstyr)	19
Hævning og sænkning af badekarret	20
Nødsænkning (valgfrit, ikke til det britiske marked)	20
Desinfektionsenhed (ekstraudstyr)	20
Pude	21
Fodstøtte	21
Toiletbakke (ekstraudstyr)	21
Varmtvandsskyl (sæt)	21
Hydromassage-system	22
Hydrosound-system	24
Sound & Vision-system	26
Ændring af standardindstilling (kun P300)	27
Badning af plejemodtageren med en lifthygiejnestol	28
Badning af plejemodtageren med en liftbadevogn	34
Rengørings- og desinfektionsinstruktioner	40
Pleje og forebyggende vedligeholdelse	52
Fejlfinding	56
Fejlkoder (kun P300)	57
Tekniske specifikationer	58
Liste over standarder og certifikater	63
Mærkater	64
Elektromagnetisk kompatibilitet	66
Komponenter og tilbehør	69

Forord

Tak fordi du valgte at købe udstyr fra Arjo

Arjo System 2000®-badet er en del af en verdensomspændende serie af kvalitetsprodukter, der er udviklet specielt til effektiv hygiejne for plejemodtagere og god ergonomi for plejepersonalet.

Læs denne *brugsvejledning* grundigt!

Læs hele denne *Brugsvejledning (BVL)*, før du tager System 2000-badet i brug. Oplysningerne i denne *brugsvejledning* er afgørende for korrekt anvendelse og vedligeholdelse af udstyret, bidrager til at beskytte produktet og sikrer, at udstyret fungerer til din tilfredshed. Visse oplysninger i denne *brugsvejledning* er vigtige for din sikkerhed og skal læses og forstås for at undgå eventuelle personskader.

Uautoriserede ændringer af udstyr fra Arjo kan påvirke sikkerheden. Arjo kan ikke drages til ansvar for nogen ulykke, hændelse eller manglende ydelse, der opstår som følge af uautoriserede ændringer af dets produkter.

Service og support

Der skal udføres rutinemæssige serviceeftersyn på System 2000 for at sikre, at produktet stadig virker og er sikkert at bruge. Se afsnit *Pleje og forebyggende vedligeholdelse på side 52*.

Hvis du ønsker yderligere oplysninger, kan du kontakte Arjo, som kan tilbyde omfattende support- og serviceprogrammer, så produktets sikkerhed, pålidelighed og værdi sikres fremover. Kontakt Arjo vedrørende reservedele. Kontaktoplysningerne findes på sidste side i denne *brugsvejledning*.

Alvorlig hændelse

Hvis der indtræffer en alvorlig hændelse i forbindelse med dette medicinske udstyr, som påvirker brugeren eller plejemodtageren, så bør brugeren eller plejemodtageren rapportere den alvorlige hændelse til producenten af det medicinske udstyr eller forhandleren. I EU bør brugere også indberette den alvorlige hændelse til den kompetente myndighed i den medlemsstat, hvor de befinder sig.

Supplerende oplysninger

Der følger et sæt lynvejledninger/plakater med denne *brugsvejledning*.

Bemærk, at lynvejledninger/plakater ikke erstatter oplysningerne i denne *brugsvejledning*.

Brugsvejledningen indeholder yderligere vigtige sikkerhedsinstruktioner.

Der følger en video med denne *brugsvejledning*.

Bemærk, at videoen ikke erstatter oplysningerne i denne *brugsvejledning*. *Brugsvejledningen* indeholder yderligere vigtige sikkerhedsinstruktioner.

Definitioner i denne *brugsvejledning*:

ADVARSEL

Betyder:

Sikkerhedsadvarsel. Manglende forståelse og overholdelse af denne advarsel kan medføre, at du selv eller andre kommer til skade.

FORSIGTIG

Betyder:

Manglende overholdelse af disse instruktioner kan skade hele systemet eller dele af det.

BEMÆRKNING

Betyder:

Disse oplysninger er vigtige i forhold til korrekt brug af dette system eller disse hjælpemidler.



Betyder:

Producentens navn og adresse.

Tilsigtet anvendelse

Udstyret skal anvendes i overensstemmelse med disse sikkerhedsinstruktioner.

Enhver person, der anvender dette udstyr, skal have læst og forstået instruktionerne i denne *brugsvejledning (BVL)*.

Hvis der er noget, du er i tvivl om, skal du kontakte din Arjo-repræsentant.

Dette udstyr er beregnet til terapeutisk badning og brusning af plejekrævende personer på hospitaler og institutioner under opsyn af uddannet plejepersonale i overensstemmelse med anvisningerne i *brugsvejledningen (BVL)*.

Udstyr, der har en anordning til desinfektion af badekarret, skal desinficeres i overensstemmelse med anvisningerne i *brugsvejledningen*. Enhver anden anvendelse af desinfektionsanordningen skal undgås.

System 2000 må kun benyttes til det formål, der er angivet i denne *brugsvejledning*. Anden brug er forbudt.

Vurdering af plejemodtageren

Vi anbefaler, at der udarbejdes regelmæssige vurderingsrutiner.

Plejepersonale skal vurdere hver enkelt plejemodtager ud fra følgende kriterier, før udstyret tages i brug:

- Plejemodtagerens vægt må ikke overskride den sikre arbejdsbelastning (SWL) for lifthygienestolen, liftbadevognen eller sejllifte.
- Aktive og halvaktive plejemodtagere (dvs. kan sidde op ved egen hjælp på kanten af en seng eller på et toilet) og fuldstændigt sengeliggende plejemodtagere kan benytte badet. Korrekt forflytningsudstyr skal benyttes.

Hvis en plejemodtager ikke opfylder disse kriterier, skal der benyttes alternativt udstyr eller alternative systemer.

Krav til installation

Udstyret må udelukkende bruges til de formål, der er angivet ovenfor, og skal installeres i overensstemmelse med *Monterings- og installationsvejledningen*, der kun kan tilsidesættes af lokale bestemmelser.

Indikationer

Til lindring af smerte og kløe samt til hjælp ved heling af betændt og læderet væv og det tjener som et sted til fjernelse af kontamineret væv.

Forventet levetid

Medmindre andet er angivet, er dette udstyrs forventede levetid ti (10) år, såfremt den forebyggende vedligeholdelse udføres, som angivet i afsnittet *Pleje og forebyggende vedligeholdelse på side 52*, monterings- og installationsvejledningen og styklisten.

Sikkerhedsinstruktioner

ADVARSEL

Forebyg risiko for personskader på både plejemodtager og plejepersonale ved aldrig at ændre på udstyret eller benytte inkompatible dele.

ADVARSEL

Forebyg risiko for eksplosion eller brand ved aldrig at benytte udstyret i iltmættede omgivelser eller under tilstedeværelse af varmekilder eller antændelige anæstesigasser.

ADVARSEL

Forebyg risikoen for elektrisk stød ved **ALDRIG** at benytte andet elektrisk udstyr i nærheden af denne enhed.

ADVARSEL

Sørg altid for, at plejemodtageren forbliver i siddende stilling for at forhindre fald.

ADVARSEL

Forebyg personskade ved at sørge for, at plejemodtageren aldrig efterlades uden opsyn.

BEMÆRKNING

En lægelig vurdering af plejemodtageren skal udføres for at sikre dennes egnethed til at benytte dette produkt.

Klargøring

Klargøring af installationsstedet

Før installation af System 2000-badet skal gulvet og væggene i det pågældende område være færdige.

Materiale: Gulvet skal være lavet af skridsikkert materiale, uden buler.

Gulvhældning: Når der anvendes et gulvafløb, bør hældningen mod afløbet ikke overstige 1:50.

Gulvvedhæftninger: Gulvkonstruktionen skal være egnet til forankring af boltene.

Forholdsregler, der skal træffes inden første ibrugtagning

(10 trin)

- 1 Kontrollér, at badet er installeret i overensstemmelse med *Monterings- og installationsvejledning*.
- 2 Kontrollér, at alle produktets dele er blevet leveret. Sammenlign med afsnittet *Komponenternes betegnelser på side 10*. Hvis en eller flere dele mangler eller er blevet beskadiget, må produktet IKKE anvendes.
- 3 Fjern plasticballagen fra *Sound & Vision*-systemets håndbetjening, hvis den medfølger.
- 4 Læs *brugsvejledningen*.
- 5 Desinficer produktet i overensstemmelse med afsnittet *Rengørings- og desinfektionsinstruktioner på side 40*.
- 6 Udfør en funktionstest i overensstemmelse med afsnittet *Pleje og forebyggende vedligeholdelse på side 52*.
- 7 Vælg et egnet sted til opbevaring af *brugsvejledningen*, hvor den altid er let tilgængelig.

- 8 Kontrollér, at det termostatiske blandingsbatteri er kalibreret i overensstemmelse med *monterings- og installationsvejledningen* af en servicetekniker fra Arjo.

9 ADVARSEL

Sørg for, at blandingsbatteriet er blevet kalibreret, så skoldning kan forhindres. Bekræft, at den ansvarlige organisation har fastlagt kalibreringsrutiner.

- 10 Sørg for, at der er udarbejdet en redningsplan i tilfælde af nødsituationer.

Forholdsregler, der skal træffes hver gang, inden udstyret bruges

(5 trin)

- 1 Kontrollér, at alle dele sidder, som de skal. Se afsnit *Komponenternes betegnelser på side 10*.
- 2 Kontrollér bad og tilbehør for beskadigelser.
- 3 Hvis en eller flere dele mangler eller er blevet beskadiget, må produktet IKKE anvendes.
- 4 Kontrollér væskniveauet i dunken med desinfektionsmiddel (kun P220).

5 ADVARSEL

Forebyg krydskontaminering ved altid at følge desinfektionsinstruktionerne i denne *brugsvejledning*.

Hver gang *System 2000*-badet bruges, skal det først kontrolleres, at badet er rengjort og desinficeret i overensstemmelse med afsnittet *Rengørings- og desinfektionsinstruktioner på side 40*.

BEMÆRKNING

Hvis du har spørgsmål, bedes du kontakte den lokale Arjo-repræsentant for at få support og service. Kontaktoplysningerne er anført på sidste side af denne *brugsvejledning*.

System 2000-badekar

Rhapsody®

1.600 mm (63")

1.900 mm (75")

2.150 mm (85")

Hvid



Primo®

1.600 mm (63")

1.900 mm (75")

Hvid

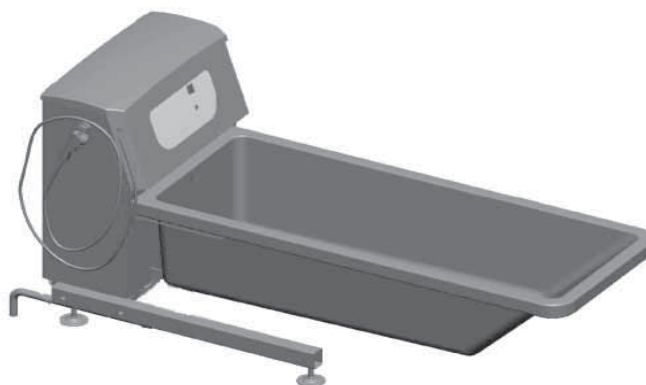


Primo® Ferro

1.870 mm (73 5/8")

2.120 mm (83 1/2")

Rustfrit stål



Harmonie™


1.680 mm (66 1/8")

Hvid



Tom med vilje

Komponenternes betegnelser

- 1 Betjeningspaneldæksel
- 2 Betjeningspanel
- 3 Håndbruser til plejemodtageren
- 4 Fyldehane
- 5 Dispenser til shampoo og badeolie (*ArjoSound*-vandkonditioneringsmiddel)
- 6 Overløbssikring og greb til regulering af afløb
- 7 Temperatur-/vandstandssensor
- 8 Temperatur-/vandsensorer
- 9 Afløb med afløbsprop
- 10 Fodstøtte
- 11 Badekar 
- 12 Afløbsslange
- 13 Fodplade til 1680 mm (66 1/8"), 1870 mm (73 5/8") og 1900 mm (75") badekar.
- 14 "Andefod" til 1600 mm (63"), 2120 mm (83 1/2") og 2150 mm (85") badekar.
- 15 Pude
- 16 Toiletbakke (ekstraudstyr)
- 17 Nødsænkning (ekstraudstyr)
- 18 Rum til shampoo/badeolie (*ArjoSound*-vandkonditionering) og desinfektionsmiddel.
- 19 Låsebeslag

Desinfektionsenhed (ekstraudstyr) **Ikke WRAS-godkendt**

- 20 Desinfektionspistol
- 21 Rum til dunk med desinfektionsmiddel under shampoo/badeolie (*ArjoSound*-vandkonditioneringsmiddel).
- 22 Flowmåler

Hydromassage™-system (ekstraudstyr)

- 23 Regulator til vandgennemstrømning og luftblanding
- 24 Udtag til *Hydromassage*-system med lynkoblingsenhed

- 25 Indsugning
 - 26 Behandlingslange med dyse (tilbehør)
- ### **Hydrosound®-system (ekstraudstyr)**
- 27 Transducerplade til *Hydrosound*-system

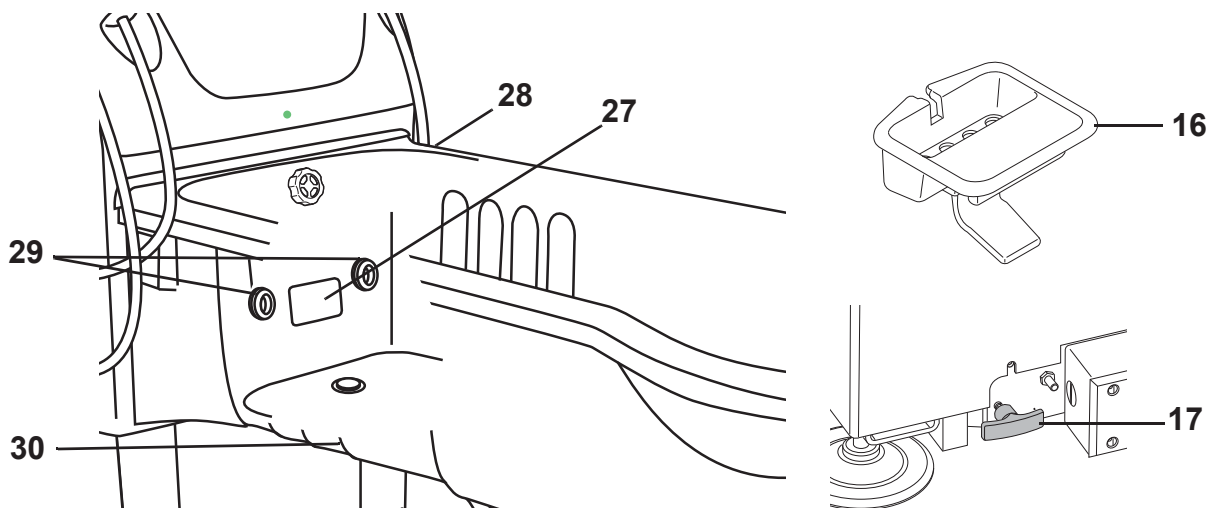
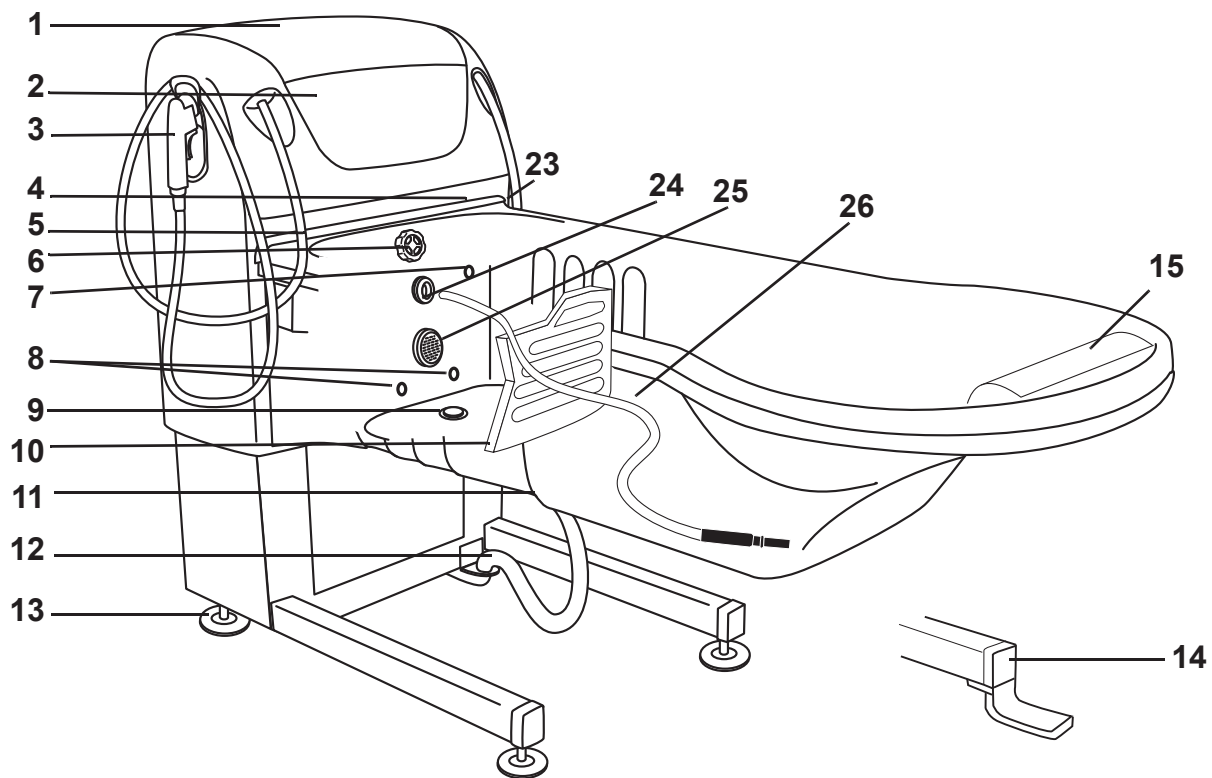
- 28 Knap til regulering af intensitet

Sound & Vision®-system (ekstraudstyr)

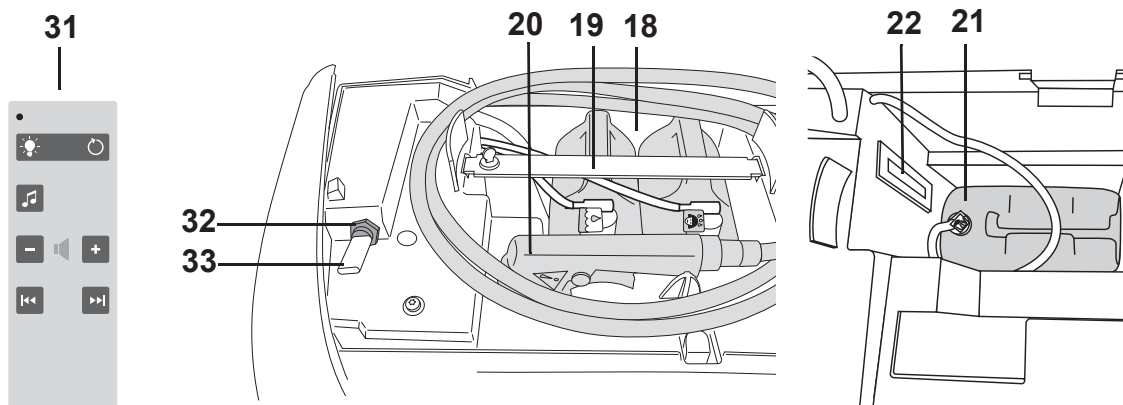
- 29 Lys til *Sound & Vision*-system
- 30 Højttalere
- 31 Fjernbetjening
- 32 USB-port
- 33 USB-nøgle



Type B, anvendt del
Beskyttelsesgrad –
Elektrisk stød

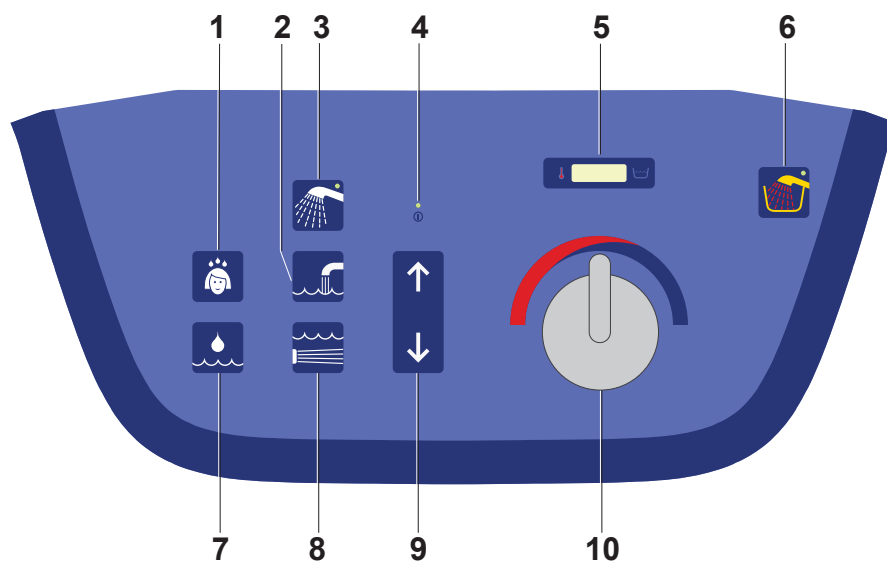


UNDER BETJENINGSPANELDÆKSLET



Betjeningspaneler

P220 betjeningspanel



1 Shampoo/kropssæbe TÆND/SLUK

2 Automatisk fyldning TÆND/SLUK

3 Bruser TÆND/SLUK

4 Strømindikator

5 Temperaturdisplay – Badevand

6 Desinfektion TÆND/SLUK

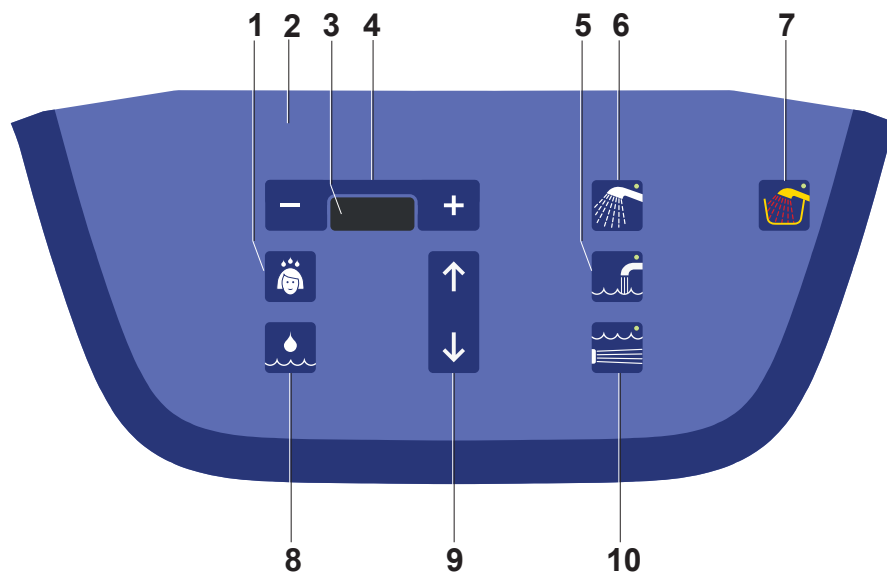
7 Badeolie/*ArjoSound*-vandkonditioneringsmiddel
TÆND/SLUK

8 *Hydromassage/Hydrosound*-system
TÆND/SLUK

9 Hævning og sænkning af badekarret

10 Knap til temperaturindstilling

P300 betjeningspanel

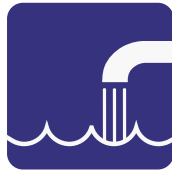


- | | |
|--|--|
| 1 Shampoo/kropssæbe TÆND/SLUK | 6 Bruser TÆND/SLUK |
| 2 Skjult knap (ændring af standardindstillinger i overensstemmelse med <i>Ændring af standardindstilling (kun P300) på side 27</i>) | 7 Desinfektion TÆND/SLUK |
| 3 Display - temperatur, fyldning, badevand og desinfektionsmiddel, fejlkoder osv. | 8 Badeolie/ArjoSound-vandkonditioneringsmiddel TÆND/SLUK |
| 4 Temperaturindstilling: Koldere (-), varmere (+) | 9 Hævning og sænkning af badekarret |
| 5 Automatisk fyldning TÆND/SLUK | 10 Hydromassage/Hydrosound-system TÆND/SLUK |

Knapper og displays



P300



P220

Knappen Autofyld

- 1 Tryk på knappen Autofyld for at fylde badet til et forudindstillet niveau.
- 2 LED'en tændes, når fyldning er aktiv (P300). Der er ingen LED på P220.
- 3 Tryk på knappen Autofyld igen for at standse fyldningen.



Bruserknapp

- 1 Tryk på bruserknappen for at tænde for bruseren.
- 2 Tryk på bruserknappen igen for at slukke for bruseren.
- 3 LED'en tændes, når funktionen aktiveres.
- 4 Bruserfunktionen slukker efter 15 minutter. Tryk på bruserknappen for at åbne igen.



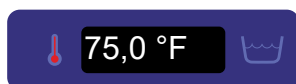
Knappen Hæv badekar

- Hold knappen Hæv badekar inde for at hæve badekarret.



Knappen Sænk badekar

- Hold knappen Sænk badekar inde for at sænke badekarret.



Temperaturdisplay – Badevand i karret (P220)

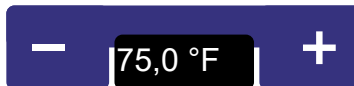
Displayet viser den aktuelle vandtemperatur i badekarret.

- P220 har en mekanisk og elektronisk skoldningsbeskyttelse.



Display (P300)

Displayet viser temperaturen på fyldevandet, aktiv bruser og desinfektionsmiddel fra desinfektionspistolen.



- Tryk på plus (+), for at få varmere vand og på minus (-) for at få koldere vand.
- Tryk på plus (+) eller minus (-) for at vælge imellem forudindstillede vandstande for automatisk fyldning.
- Muliggør digital tilpasning af *Hydrosound*-systemet.
- Indbygget elektronisk skoldningsbeskyttelse.



P300 standbytilstand

- Displayet viser to streger, når der ikke er noget vand i badekarret, og alle funktioner er deaktiveret.



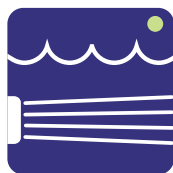
Knappen Shampoo/kropssæbe

- Tryk på knappen Shampoo/kropssæbe for at dosere shampoo/kropssæbe fra dispenseren.

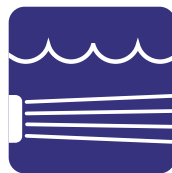


Knappen Badeolie/ArjoSound™-vandkonditioneringsmiddel

- 1 Tryk på knappen Badeolie/ArjoSound-vandkonditioneringsmiddel for at dosere badeolie/ArjoSound-vandkonditioneringsmiddel fra udtaget.
- 2 Bade, der er udstyret med *Hydrosound*-systemet, har *ArjoSound*-vandkonditioneringsmiddel i stedet for badeolie.



P300

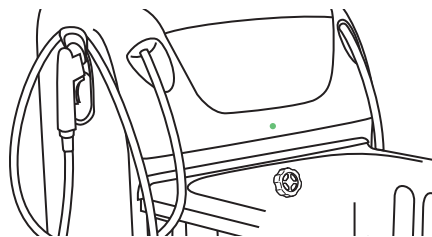


P220

Knappen Hydromassage™/Hydrosound®-system (ekstraudstyr)

Badekarret er enten udstyret med *Hydromassage*-systemet eller med *Hydrosound*-systemet.

- 1 Tryk på knappen *Hydromassage/Hydrosound*-system TÆND/SLUK for at igangsætte hydromassage (indbyggede dyser) eller hydrosound (lavfrekvent ultralyd).
- 2 Tryk på knappen *Hydromassage/Hydrosound*-system TÆND/SLUK igen for at afbryde hydromassage/hydrosound.
- 3 LED'en lyser grønt, når funktionen er aktiveret (P300). LED'en sidder under betjeningspanelet på P220. Den lyser grønt, når *hydrosound* er aktiveret (ingen indikation for *hydromassage* på P220).
- 4 *Hydromassage/Hydrosound*-systemet slukkes automatisk efter 15 minutter. Der er en ventetid på 15 minutter, før funktionen kan genstartes.



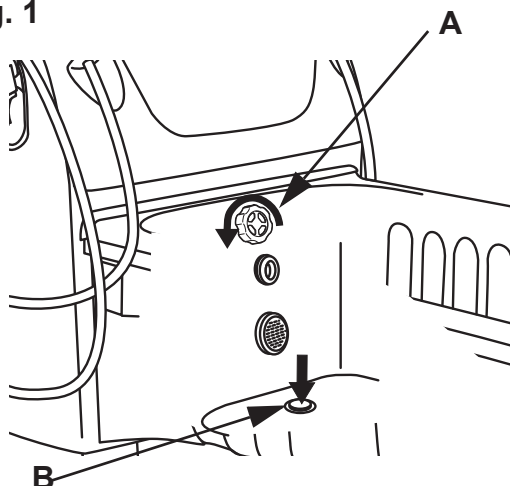
Desinfektionsknap (ekstraudstyr)

Bemærk, at knappen altid er på panelet, men funktionen er muligvis ikke inkluderet.

- Tryk på desinfektionsknappen for at aktivere desinfektionsenheden.
- LED'en tændes, når funktionen aktiveres.
- Indikatorer, der advarer om lav desinfektionsmiddelbeholdning (*kun P300*).
- Knappen virker kun, når alle andre funktioner er slukket, og når der ikke er vand i badekarret.

Produktbeskrivelse/funktioner

Fig. 1



Greb til regulering af afløb

Drej grebet til regulering af afløbet (A) for at åbne og lukke afløbsproppen (B) i badekarret. (Se fig. 1)

- Drej i urets retning for at åbne.
- Drej imod urets retning for at lukke.

Grebet til regulering af afløb er udstyret med et indbygget overfladeoverløb, der forhindrer vandet i at løbe over kanten af badekarret.

Automatisk fyldning

Badekarret er udstyret med en automatisk fyldefunktion, der fylder badekarret op til en forudindstillet vandstand. Den forudindstillede automatiske fyldestand varierer afhængigt af vandtrykket.


- 1 Tryk på knappen Autofyld  for at påbegynde forfyldning. (Se fig. 2)
- 2 LED'en tændes, når fyldning er aktiv (P300). Der er ingen LED på P220.
- 3 Autofyld standser automatisk, når den forudindstillede vandstand er nået.
- 4 Tryk på knappen Autofyld for at afbryde fyldningen når som helst under automatisk fyldning.

Fig. 2



BEMÆRKNING

Hvis der trykkes på knappen Autofyld, efter at den på forhånd definerede vandstand er nået, fortsættes fyldningen af badekarret.


Ring til en Arjo-servicetekniker for at få justeret vandstanden på P220.

P300 har tre forskellige Autofyld-vandstande: lav, normal og høj. Den forudindstillede vandstand er Normal. (Se fig. 3)

Følg vejledningen herunder (kun P300) for at skifte mellem Autofyld-stande.

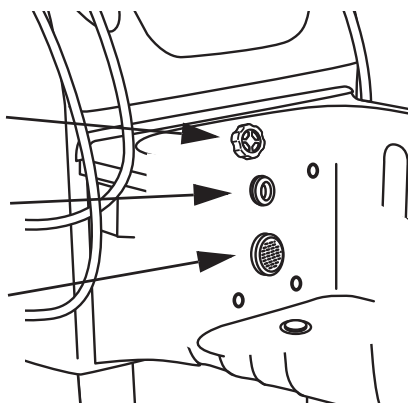
Vandstanden Normal

(forudindstillet, 30 sekunder over den øverste sensor)


- 1 Tryk på knappen Autofyld
- 2 Displayet viser: 

Efter 8 sekunder vises temperaturen på det vand, der fyldes i, og det er herefter ikke muligt at tilpasse vandstanden yderligere.


Fig. 3
Vand-
standen
Høj
Vand-
standen
Normal
Vand-
standen
Lav



Lav vandstand (forudindstillet, minus 20 sekunder under den øverste sensor)

- 1 Tryk på knappen Autofyld
- 2 Tryk på knappen minus (-).
- 3 Displayet viser: 
- 4 Efter 8 sekunder vises temperaturen på det vand, der fyldes i, og det er herefter ikke muligt at tilpasse vandstanden yderligere.


Høj vandstand (forudindstillet, 60 sekunder over den øverste sensor)

- 1 Tryk på autofyldknappen
- 2 Tryk på knappen plus (+).
- 3 Displayet viser: 

Efter 8 sekunder vises temperaturen på det vand, der fyldes i, og det er herefter ikke muligt at tilpasse vandstanden yderligere.

De enkelte vandstande kan tilpasses som beskrevet i *Ændring af standardindstilling (kun P300) på side 27.*

Håndbruser

- Tryk på bruserknappen  for at tænde for bruseren. LED'en vil lyse grønt, når funktionen er aktiv.
- Tryk på håndbruserens aftrækker for at åbne for vandet.
- Hold aftrækkeren inde for at opnå konstant vandstrømning.

Hvis du vil arbejde med en konstant vandstrømning uden at skulle holde aftrækkeren inde, skal du gøre følgende: (Se fig. 1)

- Tryk på aftrækkeren, og skub låseknappen på siden af håndtaget ind. Vandet vil nu løbe konstant, uden at det er nødvendigt at trykke på aftrækkeren.
- Frigør låseknappen ved at trykke på aftrækkeren på håndtaget. Låseknappen springer så selv ud.

Plejemodtagerbruseren kan ikke benyttes under fyldning af badekarret.

Bruse- og desinfektionssystem (kun til det britiske marked)

I den britiske version vil MPA-systemet skylle 24 timer efter seneste brug.

Fig. 1 Låseknop

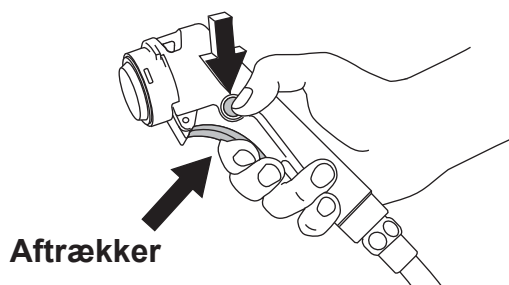


Fig. 1 *P220*
Verden



P220
USA

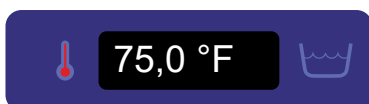
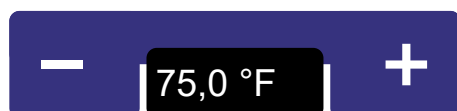


Fig. 2 *P300*
Resten af verden



P300
USA



P220-temperaturskærm

(Se fig. 1)

Temperaturdisplay

- Viser den aktuelle vandtemperatur i badekarret.

P300-display

(Se fig. 2)

- Viser den forudindstillede automatiske vandstand først.
- Viser den aktuelle fylde- eller brusetemperatur.
- Viser den aktuelle vandtemperatur i badekarret, når fyldning og bruser ikke er aktiveret.
- Under desinfektion viser displayet temperaturen på desinfektionsmidlet.

Skoldningsbeskyttelse

ADVARSEL

Forebyg skoldning i tilfælde af, at skoldningsbeskyttelsen slår til, ved omgående at fjerne plejemodtageren fra badekarret på en sikker måde.

Hvis der nås et farligt temperaturniveau på 45 °C (113 °F), lukker skoldningsbeskyttelsen for vandet på mindre end 10 sekunder.

- *P220* har en mekanisk (kalibrering og blander) skoldningsbeskyttelse, der deaktiverer de høje temperaturindstillinger.
- Ud over den mekaniske skoldningsbeskyttelse er der også en elektronisk, der er udstyret med to sensorer. Når skoldningsbeskyttelsen slår til, blinker alle LED'er, og der lyder et bipsignal.
- *P300* har en elektronisk skoldningsbeskyttelse og er udstyret med tre sensorer. Displayet viser **----**, og der lyder et bipsignal. I dette tidsrum genkalibreres *P300*.

Nulstilling af skoldningsbeskyttelse (kun P220) (5 trin)

- 1 Kontrollér, at både LED'erne ved knappen Desinfektion/ Autoclean og knappen Plejemodtagerbruser er holdt op med at blinke.
- 2 Drej knappen på det termostatiske blandingsbatteri over på KOLD.
- 3 Tryk på knappen Karfyldning, og fyld badekarret, indtil temperaturdisplayet viser 30-35 °C (86-95 °F).
- 4 Tryk på knappen Bruser. Løft håndbruseren af, og ret den væk fra dig selv og ned i badekarret. Tryk på aftrækkeren på håndbruseren.
- 5 Lad vandet løbe i nogle sekunder, til det har nået den korrekte temperatur.

Fig. 1

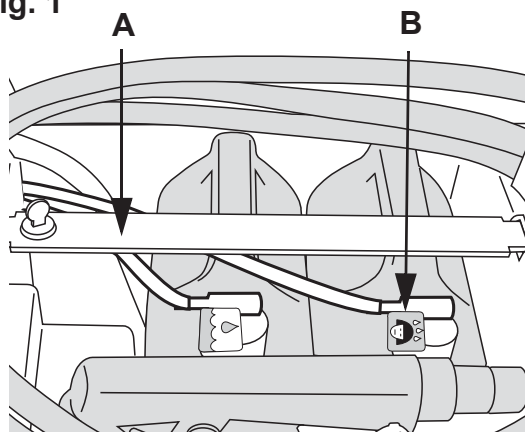


Fig. 2

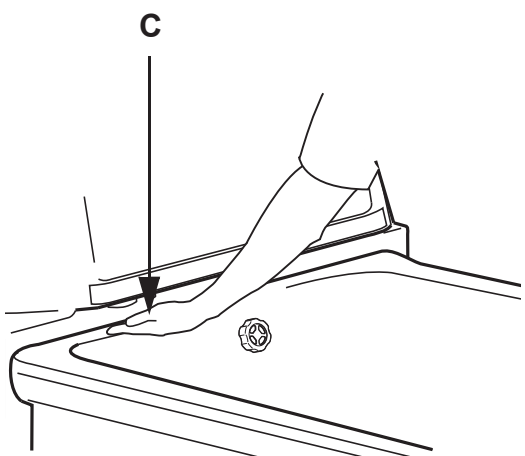


Fig. 3

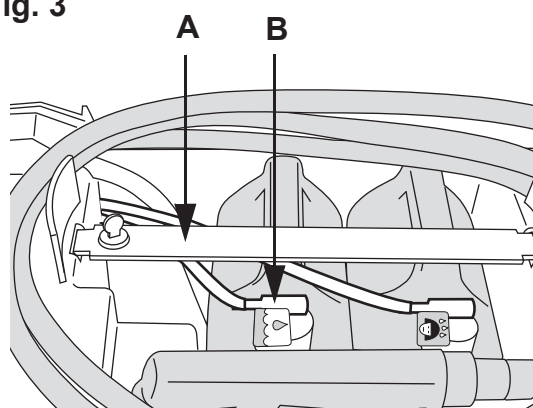
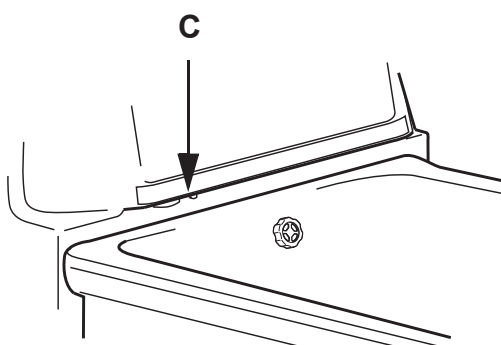


Fig. 4



Nulstilling af skoldningsbeskyttelse (kun P300) (4 trin)

P300 nulstilles og genkalibreres automatisk.


- 1 Vent, indtil displayindikeringen **----** forsvinder.
- 2 Tryk på knappen Karfyldning, indtil displayet viser 30-35 °C (86-95 °F).
- 3 Tryk på knappen Bruser. Løft håndbruseren af, og ret den væk fra dig selv og ned i badekarret. Tryk på aftrækkeren på håndbruseren.
- 4 Lad vandet løbe i nogle sekunder, til det har nået den korrekte temperatur.

Shampoo/kropssæbe (ekstraudstyr)

Flasken med shampoo/kropssæbe er placeret under dækslet og låsebeslaget (A) til betjeningspanelet. (Se fig. 1)

Flasken skal tilsluttes den tilhørende behandlingsslange og flaskekobling (B). (Se fig. 1)

Arjo anbefaler, at der som shampoo og kropssæbe benyttes Arjo Care™, der er en mild universalsæbe.

- Tryk på knappen Shampoo/kropssæbe , mens du holder hånden under dispenseren (C). (Se fig. 2)


Doserings tiden for P300 er forudindstillet, men kan ændres. Se afsnittet *Ændring af standardindstilling (kun P300)* på side 27.

Badeolie/ArjoSound™ - vandkonditioneringsmiddel (ekstraudstyr)

Flasken med badeolie/ArjoSound-vandkonditioneringsmiddel er placeret under betjeningspanelets dæksel og låsebeslag (A). (Se fig. 3)

Flasken skal tilsluttes den tilhørende behandlingsslange og flaskekobling (B). (Se fig. 3)

Arjo anbefaler, at der benyttes Arjo Oil™ som badeolie eller ArjoSound-vandkonditioneringsmiddel, hvis badet er udstyret med Hydrosound-systemet.

- Tryk på knappen  Badeolie/ArjoSound-vandkonditioneringsmiddel for at dosere direkte i badevandet (C). (Se fig. 4)
- Et badsystem med Hydrosound-systemet benytter ArjoSound-vandkonditioneringsmiddel i stedet for badeolie (Arjo Oil™).

Doserings tiden for P300 er forudindstillet, men kan ændres. Se afsnittet *Ændring af standardindstilling (kun P300)* på side 27.

Hævning og sænkning af badekarret



ADVARSEL

Sørg for, at både plejemodtagerens og plejepersonalets ben og fødder holdes fri af alle hindringer, så de ikke kommer i klemme.

ADVARSEL

Forebyg, at udstyret vælter under brugen ved ikke at hæve eller sænke andet udstyr i nærheden og ved at være opmærksom på stationære genstande ved sænkning.

Badekarret kan hæves og sænkes til en ergonomisk arbejds højde for plejepersonalet. (Se fig. 1)

- Hæv badekarret til den foretrukne højde ved at trykke på  for at hæve badekarret.
- Sænk badekarret til den foretrukne højde ved at trykke på  for at sænke badekarret.

Nødsænkning

(valgfrit, ikke til det britiske marked)

Hvis der opstår strømsvigt, og badekarret skal sænkes, skal du gøre følgende:

- Træk i håndtaget til nødsænkning nederst på bagsiden af panelet. (Se fig. 2)
- Badekarret vil bevæge sig ned, så længe der trækkes i håndtaget.

BEMÆRKNING

Hvis der lyder en summelyd, er batteriet ved at være afladet. Kontakt din lokale Arjo-servicetekniker.

Desinfektionsenhed (ekstraudstyr)

Badekarret har en indbygget desinfektionsenhed. Dunken med desinfektionsmiddel er placeret under dækslet til betjeningspanelet og under flaskerne med shampoo og badeolie. (Se fig. 3)

Hætten på dunken med desinfektionsmiddel kan justeres og regulere blandingsforholdet mellem desinfektionsmiddel og vand.

Under dækslet til betjeningspanelet er der placeret en desinfektionspistol og en flowmåler. Flowmåleren viser væskeblandingsforholdet mellem desinfektionsmiddel og vand.

Fortsæt med trinnene på næste side.

Fig. 1

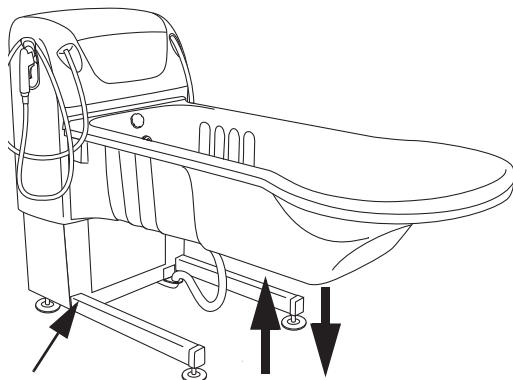


Fig. 2

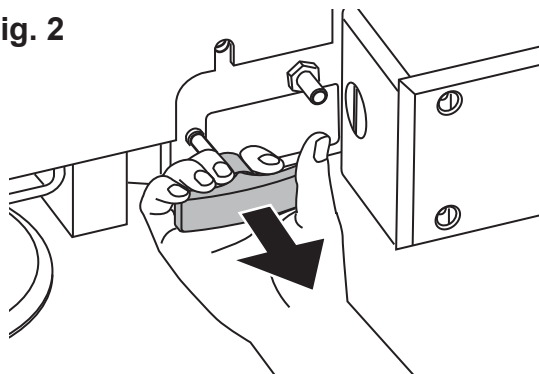
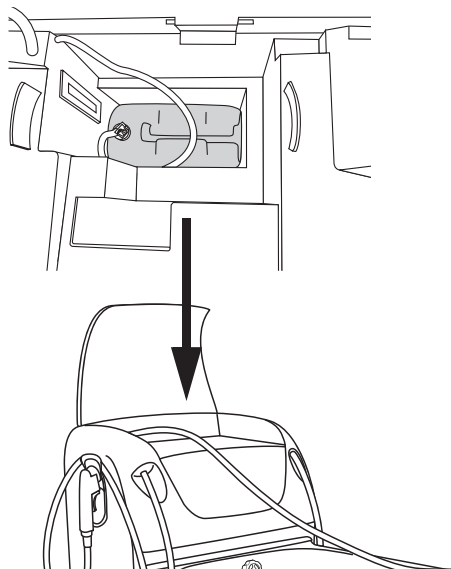


Fig. 3



Se afsnittet *Rengørings- og desinfektionsinstruktioner på side 40* vedrørende brug af desinfektionsmidlet.

- LED'en vil lyse grønt, når funktionen er aktiv.
- Desinfektion vil kun kunne aktiveres, når alle andre funktioner er deaktiveret, og der ikke er vand i badekarret.
- Hvis dunken med desinfektionsmiddel på P300 er tom, blinker alle LED'er, når der trykkes på desinfektionsknappen. Der lyder et bipsignal af 5 sekunders varighed, og det er ikke muligt at desinficere badet. Displayet viser **STOP**.
- Udskift dunken med en fuld desinfektionsmiddeldunk, og prøv igen (se afsnittet *Udskiftning af desinfektionsmiddeldunk (kun System 2000 med ekstraudstyr til desinfektion)* på side 42).
- P300 har fuldautomatisk desinfektion til *Hydromassage*-systemet (ekstraudstyr til P220).

Fig. 1

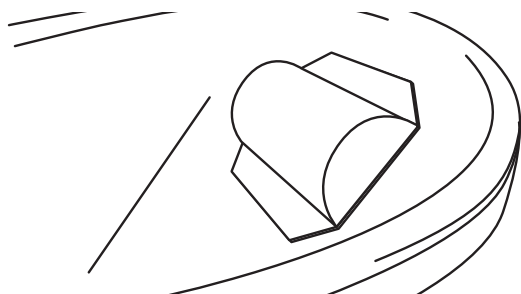


Fig. 2

Rhapsody®

Primo®

Harmonie™

Primo® Ferro

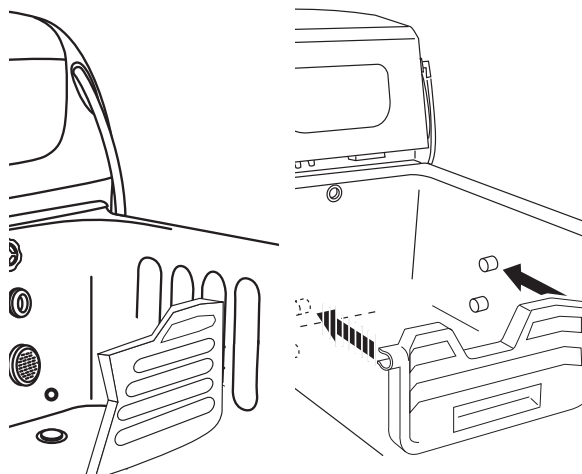
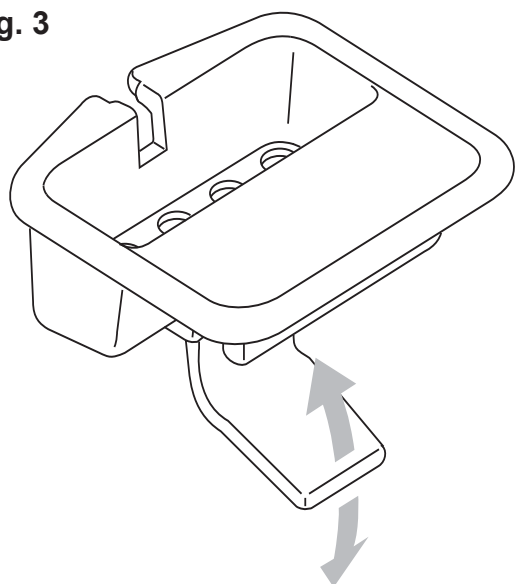


Fig. 3



Pude

Puden er justerbar og er fastgjort til badekarret med sugeskopper placeret på bagsiden af puden. (Se fig. 1)

- Fugt sugeskopperne for at forbedre grebet.
- Placer puden på den mest bekvemme og støttende måde for plejemandtageren.

Fodstøtte

Fodstøtten er justerbar og kan indstilles i tre forskellige stillinger i overensstemmelse med plejemandtagerens længde. (Se fig. 2)

- Placer fodstøtten i en af de tre riller. På Primo® Ferro klikkes den på plads.

Toiletbakke (ekstraudstyr)

Bakken kan hænges på kanten af badekarret. Den kan benyttes til at have toilettet i nærheden. Juster støtten efter behov. (Se fig. 3)

Varmtvandsskyl (sæt)

Se det særlige varmtvandsskyllesæt P300.

Hydromassage-system

ADVARSEL

Forebyg, at hår kommer til at sidde fast under vandet, ved altid at installere indsugningsdækslet til *Hydromassage* før brug.

FORSIGTIG

Drej hydromassageknappen i urets retning til den højeste intensitet for at forhindre vandudslip på gulvet. Utætheder opstår pga. det opbyggede vandtryk i *Hydromassage*-systemet. (Se fig. 2)

Fig. 1

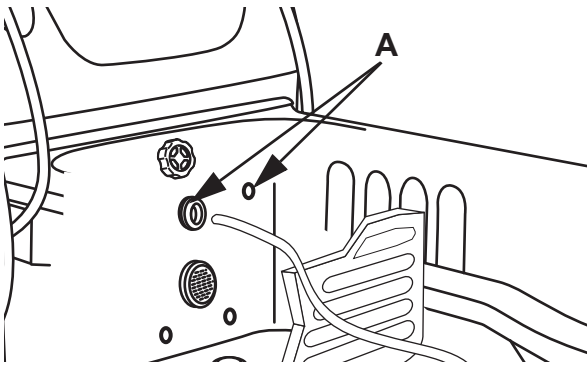


Fig. 2

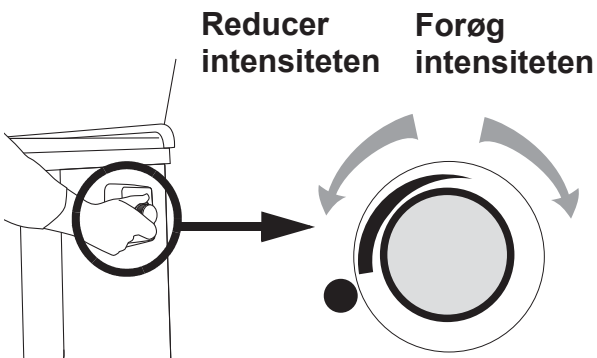
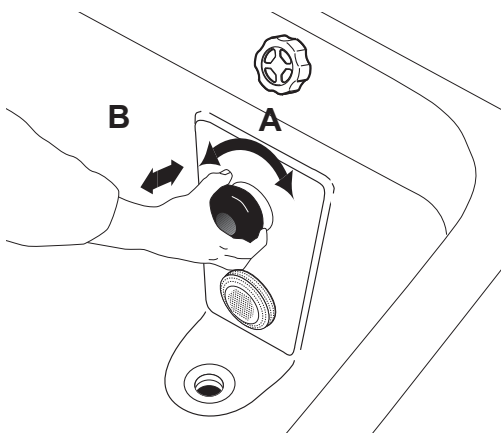



Fig. 3



Brug af Hydromassage™-systemet

(12 trin)

- 1 Fyld badekarret med vand med den ønskede temperatur over *Hydromassage*-systemets udtag og den øverste sensor (A). (Se fig. 1)
- 2 Start hydromassagen ved at trykke på knappen til  *Hydromassage*-systemet på betjeningspanelet.
- 3 Behandlingstiden er som standard 15 minutter, hvorefter hydromassage automatisk afbrydes. Vent i 15 minutter, før du genstarter.
 - Under den 15 minutter lange behandlingstid kan hydromassage standses når som helst ved at trykke på knappen til *Hydromassage*-systemet.
 - Sluk altid for *Hydromassage*-systemet, når du er færdig.
- 4 Vandgennemstrømningen kan tilpasses med knappen, der findes i den øverste højre side af badekarret. (Se fig. 2)
 - Begynd med **lav intensitet** ved at dreje knappen **imod urets retning**.
 - **Forøget intensitet** på vandgennemstrømningen opnås ved at dreje knappen **i urets retning**.
- 5 Juster vandstrålens retning ved at dreje på *Hydromassage*-systemets udtag (A). (Se fig. 3)
 - Fjern den justerbare dyse til *Hydromassage*-systemet (B), hvis du vil have vandstrålen til at dække et bredere område (træk den ud). (Se fig. 3)
- 6 Når du er færdig med hydromassagen, skal du slukke for *Hydromassage*-systemet ved at trykke på knappen til *Hydromassage*-systemet.

Fortsæt med trinnene på næste side.

Fig. 4

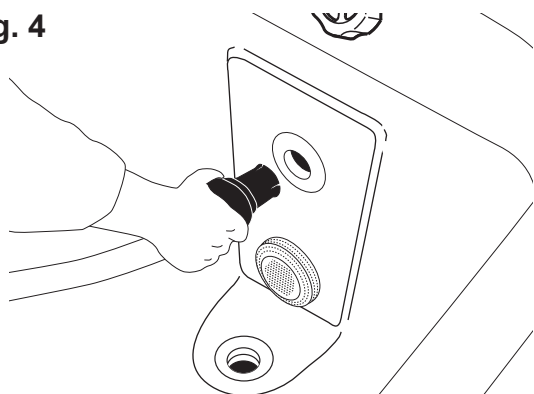


Fig. 5

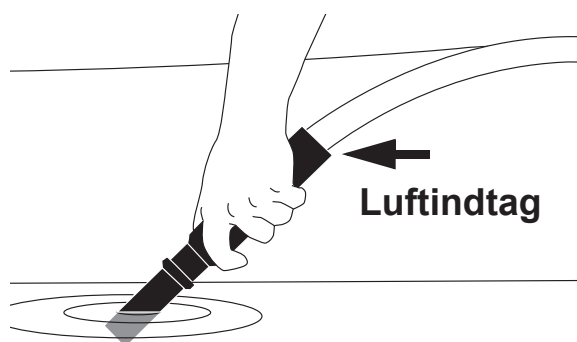


Fig. 6

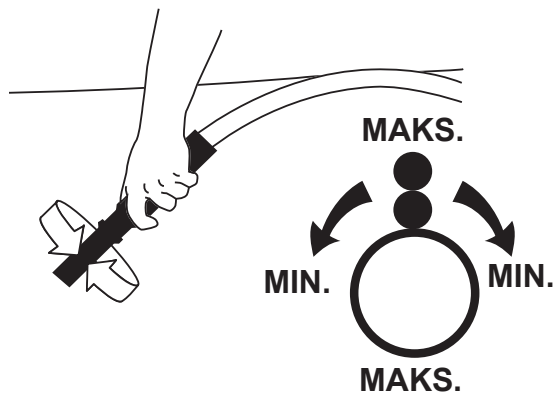
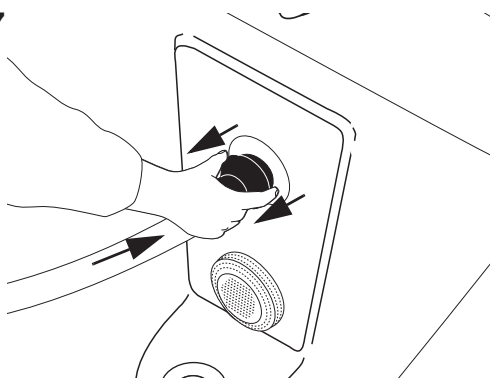


Fig. 7



Fortsættelse af hydromassage med behandlingslange (ekstraudstyr)

- 7 Hvis hydromassage er aktiveret, skal du standse funktionen ved at trykke på knappen til *Hydromassage*-systemet, før behandlingslangen tilsluttes.
 - Fjern dysen til *Hydromassage*-systemet (træk den ud).
 - Slut behandlingslangen til lynkoblingen i badekarret. (Se fig. 4)
 - Behandlingslangen og den indbyggede dyse i badekarret kan ikke benyttes samtidig.
- 8 Ret dysen på behandlingslangen ned i vandet. Sørg for, at luftindtaget er over vandoverfladen. (Se fig. 5)
- 9 Hydromassage fra behandlingslangen begynder, når der trykkes på knappen til *Hydromassage*-systemet i betjeningspanelet.
- 10 Drej yderdelen af behandlingslangens dyse for at justere vandstrålens intensitet. (Se fig. 6)
 - Når de to prikker på dysen står ud for hinanden, har vandstrålen den kraftigste intensitet.
 - Når dysen drejes 90°, aftager vandstrålens intensitet.
 - Når dysen drejes yderligere 90°, forøges vandstrålens intensitet og så fremdeles.
- 11 Når du er færdig med hydromassagen, skal du slukke for *Hydromassage*-systemet ved at trykke på knappen til *Hydromassage*-systemet.
- 12 Fjern behandlingslangen fra lynkoblingen ved at trykke behandlingslangen ind, samtidig med at slangebeslaget trækkes tilbage. (Se fig. 7)

Hydrosound-systemet

Hydrosound®-systemet gør det muligt at bade plejemodtagere ved hjælp af lavfrekvente ultralydsbølger med lav intensitet. I kombination med vand er dette en effektiv og hudvenlig metode til rengøring af huden.

Varigheden og intensitetsindstillingen, der benyttes til *Hydrosound*-systemet afhænger af den nødvendige grad af renhed for den pågældende plejemodtager og af hensynet til dennes komfort. Jo længere tid og jo større intensitet, desto mere effektivt vil badet være.

Til plejemodtagere, der skal prøve *Hydrosound*-systemet for første gang, anbefales det at indstille intensiteten på et af de laveste niveauer først og først senere bruge indstillingerne for højere intensitet.

ADVARSEL

Forebyg personskade ved aldrig at bruge *Hydrosound*-systemfunktionen i forbindelse med graviditet.

ADVARSEL

Forebyg skader på hørelsen ved altid at sørge for at holde plejemodtagerens hoved over vandet, når *Hydrosound*-systemet bruges.

Brug af Hydrosound®-systemet

(10 trin)

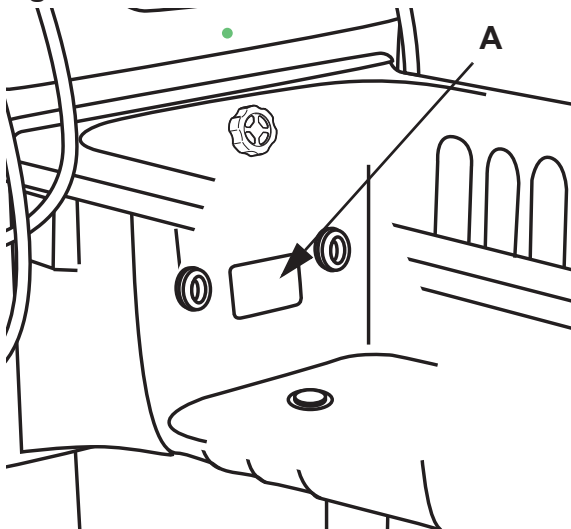
Før *Hydrosound*-systemet startes:

- 1 Fyld badekarret med vand. Sørg for, at vandstanden dækker den øverste transducerplade til *Hydrosound*-systemet (A). (Se fig. 1)
- 2 Kontrollér vandtemperaturen med hånden for at sikre, at vandet ikke er for koldt eller for varmt.

FORSIGTIG

Brug kun *ArjoSound* vandkonditioneringsmiddel sammen med *Hydrosound*-systemet. Brug ikke badeolier eller andre hudkonditioneringsmidler sammen med *Hydrosound*-systemet, da sådanne produkter kan hæmme ultralydens trykbølger..

Fig. 1



Fortsæt med trinnene på næste side.

Fig. 2

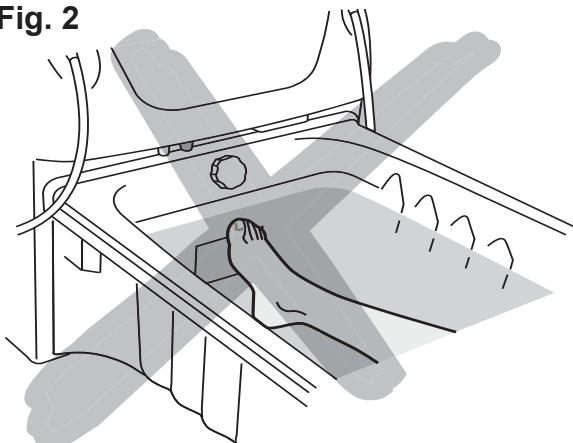


Fig. 3

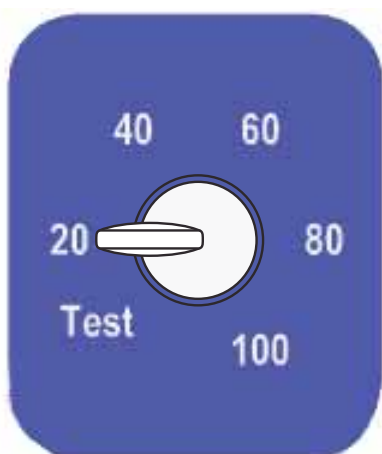
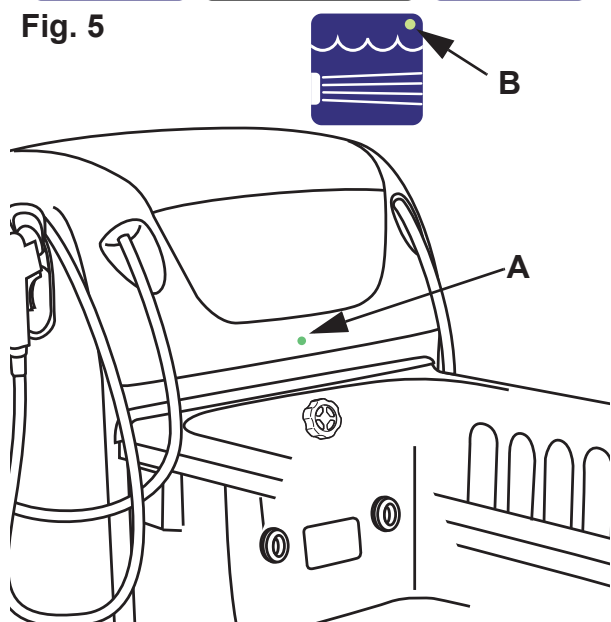


Fig. 4



Fig. 5



- 3 Tilsæt ArjoSound-vandkonditioneringsmiddel til vandet ved at trykke på knappen ArjoSound-vandkonditioneringsmiddel i betjeningspanelet, og kontrollér, at konditioneringsmidlet blandes i vandet.

ADVARSEL

Forebyg forbrændinger ved at undgå kontinuerlig kontakt med transducerpladen til *Hydrosound*-systemet, når systemet er i drift. (Se fig. 2)

- 4 Start *Hydrosound*-systemet ved at trykke på knappen til *Hydrosound*-systemet på betjeningspanelet. Behandlingstiden er som standard 15 minutter, hvorefter *Hydrosound*-systemet automatisk afbrydes. Vent i 15 minutter, før du genstarter.
- 5 Stands *Hydrosound*-systemet når som helst ved at trykke på knappen til *Hydrosound*-systemet igen.
- 6 På *P220* er det muligt at vælge forskellige intensitetsniveauer ved at dreje knappen øverst i højre side på badekarret. (Se fig. 3)
 - Intensiteten øges ved at dreje knappen i urets retning. På *P300* vælges intensiteten ved at trykke på plus (+) og minus (-) på displayet. (Se fig. 4)
 - Niveauerne 20, 40, 60, 80 eller 100 mW/cm² og test kan vælges trinvist.
- 7 LED (A) på *P220* eller LED (B) på knappen *Hydrosound* på *P300* vil lyse grønt konstant, og der vil komme en summende lyd fra transducerpladen, når der er valgt et aktivt niveau. (Se fig. 5)
 - Summelyden vil stige for hvert højere niveau.
- 8 Testniveauet benyttes til at kontrollere intensiteten af *Hydrosound* og til at sikre, at den er inden for det angive område. Hvis den består testen, slukker den af sig selv, og *Hydrosound*-systemet skal herefter genstartes.
 - *P300* vil vise TEST i displayet.
- 9 Hvis den ikke består testen, vil *P220* blinke gult i tilstanden Test. *P300* vil vise -04- i displayet som fejlkode. Kontakt en Arjo-servicetekniker, hvis testen ikke består.
 - Det samme gule lys vil blinke i tilstanden Normal, hvis problemet opstår, mens *Hydrosound*-systemet er i brug.
- 10 Tryk på knappen til *Hydrosound*-systemet for at standse, når du er færdig.

Sound & Vision-systemet

Sound & Vision®-systemet) er en behagelig stimulering med farverig undervandsbelysning og dæmpet musik, der forstærker badningens gavnlige virkning. Det beroliger en stresset eller nervøs plejemedtager.





Sound & Vision-systemet kan kombineres med almindelig badning, *Hydromassage*-systemet eller *Hydrosound*-systemet.

ADVARSEL


Forebyg risikoen for elektrisk stød ved kun at slutte USB-nøglen til porten i badekarret.

Brug af Sound & Vision-systemet

(4 trin)

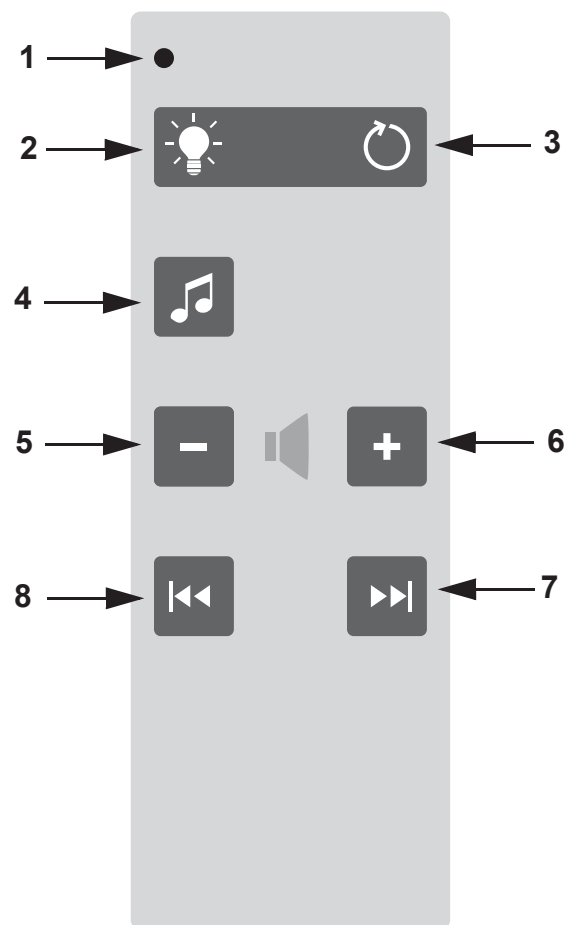
- 1 Sådan aktiveres *Sound & Vision*-systemet.
 - Start med at åbne betjeningspaneldækslet.
 - Derefter skrues den sorte hætte af imod urets retning, så der opnås adgang til USB-porten.
 - Slut hukommelsesnøglen til *Sound & Vision*-systemet.
- 2 Tryk på MP3-knappen  på håndbetjeningen for at tænde for musikken. Der kan kun læses MP3-filer og kun filer fra rodbiblioteket (ikke i "mapper").
 - *Sound & Vision*-systemet begynder altid ved en meget lav lydstyrke. Brug volumenknapperne til at justere lydstyrken til det ønskede niveau.
 - LED'en på håndbetjeningen til *Sound & Vision*-systemet blinker, når systemet er aktivt.
- 3 Tryk på lysknappen til  *Sound & Vision*-systemet på håndbetjeningen for at tænde det farvede lys i badekarret.
 - Tryk på  en eller flere gange for at skifte lysfarve.
 - Vælg mellem rød, grøn, blå, lyserød og gul.
- 4 Farverotation mellem de forskellige farver startes ved at trykke på  for automatisk farveskift.
 - Hold knappen inde i 2 sekunder for at slukke lyset.

BEMÆRKNING

Musikfunktionen ophører automatisk 30 minutter efter aktivering. Tryk på MP3-knappen  på håndbetjeningen for at lytte videre.

Håndbetjening til Sound & Vision-system

- 1 LED – aktivitetsindikator
- 2 Lys i *Sound & Vision*-system – TÆND/SLUK
- 3 Automatisk farveskift – TÆND/SLUK
- 4 MP3-afspiller TÆND/PAUSE
- 5 Reducer (-) lydstyrke
- 6 Forøg (+) lydstyrke
- 7 MP3 næste melodi
- 8 MP3 forrige melodi



Ændring af standardindstilling (kun P300)
















(4 trin)

1 Tryk på den skjulte knap og en af funktionsknapperne for at ændre standardindstillingerne (se afsnittet *Betjeningspaneler på side 12*). Tryk samtidig på de to knapper i mindst 2 sekunder. Når du trykker på den skjulte knap, lyder der et bip.

2 Skift mellem to indstillinger ved at trykke på den skjulte knap.

3 Tilpas værdierne med knapperne plus (+) og minus (-).

4 Tryk på den valgte funktion for at bekræfte indstillingen, før du fortsætter.

Funktions-knap	Alternative indstillinger (Displaykode)	Indstillingsinterval (forudindstillet)	Standard-værdier
Fyldning 	   	Fyldetemp. 18-43 °C (Europa, Japan) Fyldetemp. 64-109 °F (USA) Fyldetiden kan ændres til/fra -200 (hvilket er 20 sekunder fra bunden) til fyldetid på op til 500 sekunder. Hver enkelt vandstand kan tilpasses særskilt. Vandstandene afhænger af vandtrykket.	37 °C (Europa, Japan) 99 °F (USA) 60 sek. Høj 30 sek. Normal -20 sek. Lav
Brusebad 		Brusertemp. 18-42 °C (Europa, Japan) Brusertemp. 18-41 °C (UK) Brusertemp. 64-108 °F (USA)	37 °C (Europa, Japan) 37 °C (UK) 99 °F (USA)
Desinfektion 		Desinfektionstemp. 20-40 °C (Europa, Japan) Desinfektionstemp. 68-104 °F (USA)	25 °C (Europa, Japan) 77 °F (USA)
Badeolie  ArjoSound- vandkondition- eringsmid- del		Forudindstil doseringstiden for badeolie/ <i>ArjoSound</i> -vandkonditioneringsmiddel til mellem 1 og 5 sek. Hvis tiden indstilles til 0 sekunder, fortsætter doseringen, så længe du trykker på knappen Badeolie/ <i>ArjoSound</i> -vandkonditionerings- middel 1 sek. = 4 ml badeolie/ <i>ArjoSound</i> -vandkondition- eringsmiddel	3 sek. (12 ml)
Shampoo 		Forudindstil shampoo doseringstiden til mellem 1 sek. og 5 sek. Hvis tiden indstilles til 0 sekunder, fortsætter dose- ringen, så længe du trykker på shampoo knappen. 1 sek. = 4 ml shampoo	3 sek. (12 ml)
Hydrosound- system 		Forudindstil intensiteten på <i>Hydrosound</i> -systemet til 20, 40, 60, 80 eller 100 mW/cm ²	60 mW/cm ²

Badning af plejemodtageren med en lifthygiejnestol

Klargøring til bad

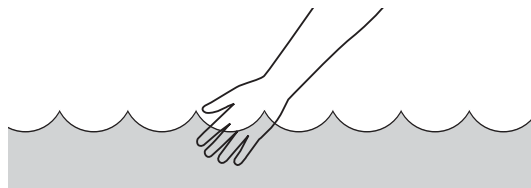
(5 trin)

Alenti, Calypso og Combilift er de anbefalede Arjo-lifthygiejnestole, der kan benyttes med *System 2000*-badet.

Se brugsvejledningen til hhv. *Alenti, Calypso og Combilift* før brug.

- 1 Sænk badekarret til den laveste højde. (Se fig. 1)
- 2 Tryk på knappen Autofyld for at fylde badekarret. Vælg autofyldestand på P300. (Se afsnittet *Produktbeskrivelse/funktioner* på side 16.)

3 **ADVARSEL**

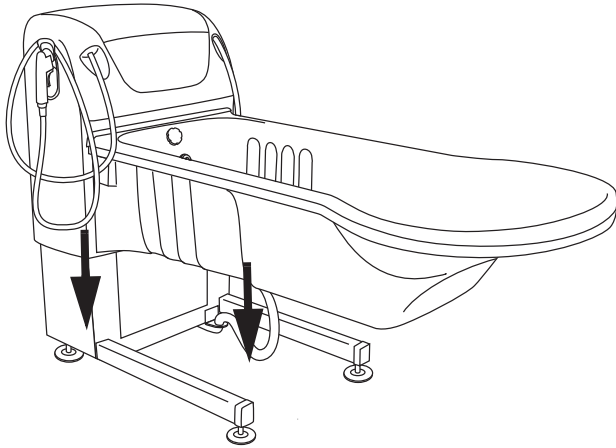


Kontrollér altid vandtemperaturen med hånden (uden handsker) for at undgå skoldning, før vandet rettes mod plejemodtageren. Der må ikke bruges handsker, da de kan virke isolerende, så vandtemperaturen fejlbedømmes. Ret vandstrålen væk fra plejemodtageren.

Kontrollér også, at vandtemperaturen ikke er for høj eller for lav, ved at holde din hånd (uden handsker) i vandstrålen.

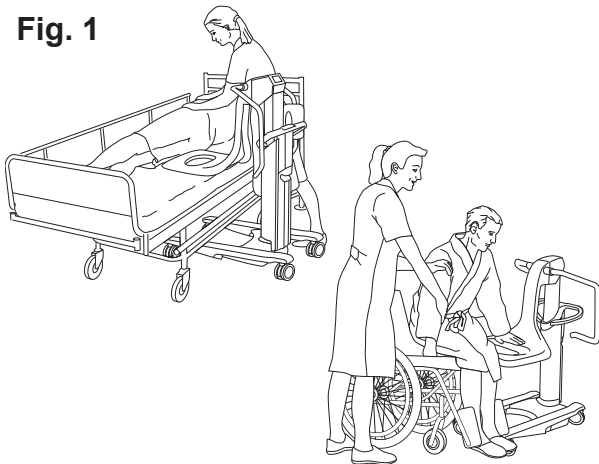
- **P220:** Displayet oscillerer i starten af fyldefasen. Vent, indtil den ønskede vandtemperatur vises i displayet. Om nødvendigt ændres temperaturen med temperaturknappen.
 - **P300:** Displayet blinker langsomt med den aktuelle temperatur, indtil den forudindstillede temperatur er nået. Om nødvendigt ændres temperaturen med knapperne plus (+) og minus (-).
- 4 Sæt afløbsproppen i, og fastgør puden.
 - 5 Badekarret kan fyldes yderligere ved at holde knappen Autofyld inde.

Fig. 1



Forflytning og badning af plejemodtageren (13 trin)

Fig. 1



- 1 Klæd plejemodtageren af, og dæk vedkommende med håndklæder for at holde varmen.
- 2 En siddende plejemodtager kan flyttes fra en seng eller kørestol til badet med en lifthygiejnestol. (Se fig. 1)

3 **ADVARSEL**

Sørg for at forhindre, at plejemodtagerens hår, arme eller fødder kommer i klemme, ved at sikre dig, at disse holdes tæt på kroppen, og at de dertil beregnede greb benyttes ved alle bevægelser.

Forflytning af plejemodtageren til badet.

- 4 Placer lifthygiejnestolen diagonalt på siden af badet med tilstrækkelig sideværts frigang. (Se fig. 2)

5 **ADVARSEL**

Sørg for at forhindre, at genitalier fanges eller kommer i klemme, ved at sikre dig, at der er tilstrækkelig frigang under bevægelsen hen over badekarrets, toilettets, bækkenets eller andre møblers kant.

Hæv lifthygiejnestolen, så både den og plejemodtagerens genitalier er fri af kanten på badekarret.

6 **ADVARSEL**

Sørg for, at både plejemodtagerens og plejepersonalets ben og fødder holdes fri af alle hindringer, så de ikke kommer i klemme.

Flyt lifthygiejnestolen hen imod badet, og hjælp plejemodtageren med at løfte benene over badekarrets kant, mens liften drejes på plads. Lad plejemodtageren mærke vandet med benene. Tilpas vandtemperaturen efter behov. (Se fig. 3)

Fortsæt med trinnene på næste side.

Fig. 2

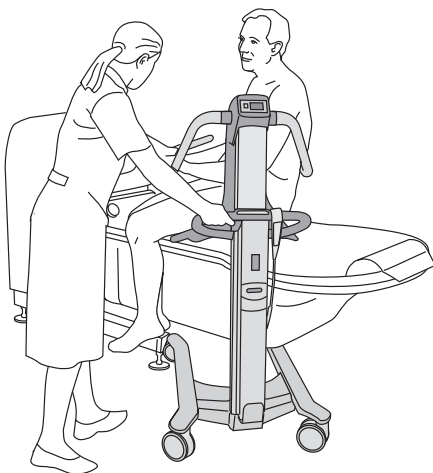


Fig. 3

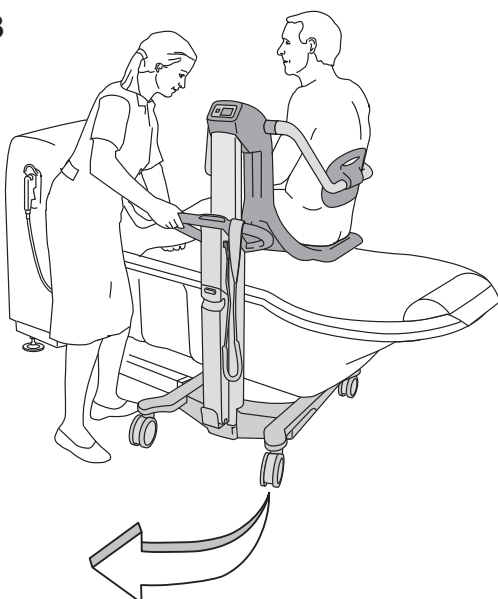
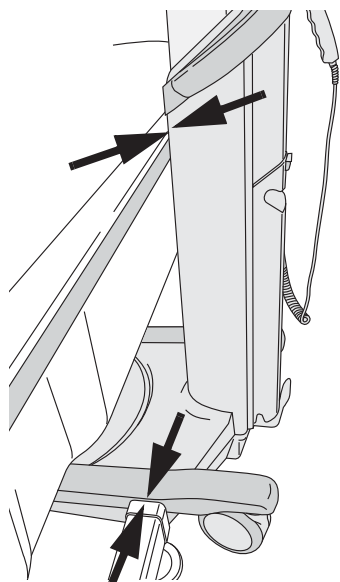
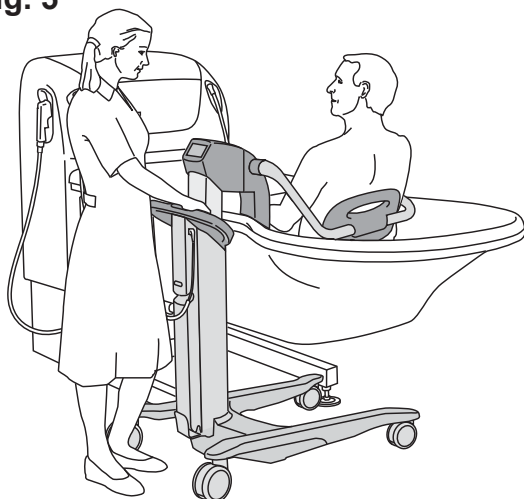


Fig. 4



- 7 Centrér stolen over badekarret, indtil den rammer kanten af badekarret. Kontrollér, at lifthygiejnestolen er parkeret imod badekarrets ben og kant. (Se fig. 4)

Fig. 5



- 8 Indstil lifthygiejnestolen til en ergonomisk arbejds højde. (Se fig. 5)

9 **ADVARSEL**

Sørg for at forhindre, at genitalier fanges eller kommer i klemme, ved at sikre dig, at der er tilstrækkelig frigang under bevægelsen hen over badekarrets, toilettets, bækkenets eller andre møblers kant.

Hæv badet, men kontrollér, at der er tilstrækkelig frigang til kropsdele mellem bunden af badekarret og sædet.

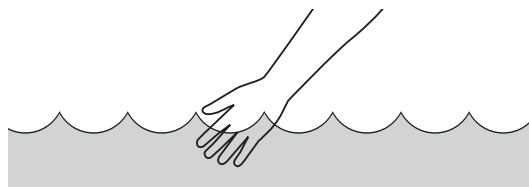
- 10 Hvis plejemodtageren ønsker det og er i stand til det, er der mulighed for at folde ryglænet væk.
- Læn plejemodtageren fremad, og placer vedkommendes hænder på kørehåndtaget.
 - Flyt derefter ryglænet op og væk, så plejemodtageren kan læne sig tilbage imod badekarret og puden.
- 11 Fastgør fodstøtten efter behov.
- 12 Vask plejemodtageren.
- 13 Brug *Hydromassage-*, *Hydrosound-* eller *Sound & Vision-* systemet, hvis badet har et sådant.

Brusebadning af plejemodtageren

(14 trin)

- 1 Efter badning åbnes afløbet, så vandet kan løbe ud.
- 2 Lad plejemodtageren placere sine hænder på kørehåndtaget og læne sig fremad. Flyt ryglænet tilbage til oprindelig indstilling.
- 3 Sørg for, at plejemodtageren bliver ved med at holde fast i kørehåndtaget.
- 4 Sænk badet til laveste højde, eller hæv lifthygiejnestolen for at adskille stolen fra bunden af badekarret.
- 5 Løft håndbruseren af, og hold den ind over badekarret.
- 6 Tryk på bruserknappen i betjeningspanelet (LED'en lyser grønt, når bruseren er aktiveret).
- 7 Ret håndbruseren væk fra plejemodtageren.

8 **ADVARSEL**



Kontrollér altid vandtemperaturen med hånden (uden handsker) for at undgå skoldning, før vandet rettes mod plejemodtageren. Der må ikke bruges handsker, da de kan virke isolerende, så vandtemperaturen fejlbedømmes. Ret vandstrålen væk fra plejemodtageren.

Tryk på aftrækkeren på håndbruseren, og ret strålen væk fra plejemodtageren. Kontrollér også, at vandtemperaturen ikke er for høj eller for lav, ved at holde din hånd (uden handske) i vandstrålen.

Fortsæt med trinnene på næste side.

Fig. 1

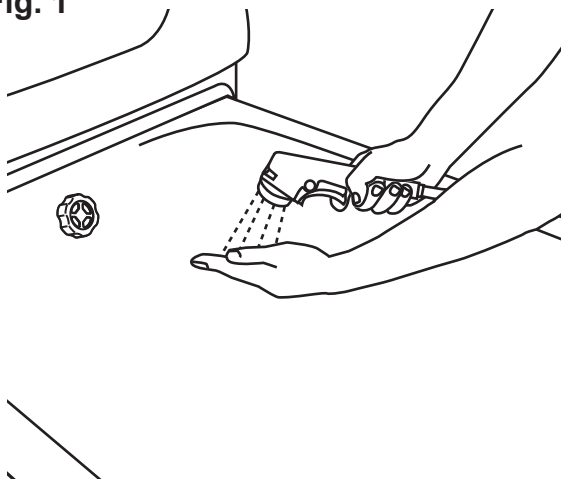


Fig. 2



- 9
 - **P220:** Kontrollér også, at vandtemperaturen ikke er for høj eller for lav ved at holde din hånd (uden handske) ind under vandstrålen. **(Se fig. 1)**
Om nødvendigt ændres temperaturen med temperaturknappen.
 - **P300:** Displayet viser temperaturværdien. Lad vandet løbe i nogle sekunder, til det har nået den forudindstillede temperatur. Kontrollér temperaturindstillingen i displayet. Hvis det ønskes, ændres temperaturen i betjeningspanelet med knapperne plus (+) og minus (-).
- 10 Lad plejemodtageren mærke vandet med hånden, før vandstrålen rettes imod plejemodtageren. Tilpas vandtemperaturen efter behov.
- 11 Aktivér låseknappen ved at skubbe den ind for at holde aftrækkeren trykket ind i længere tid. Lås op ved at trykke på aftrækkeren.
- 12 Giv plejemodtageren brusebad. **(Se fig. 2)**
- 13 Luk for bruseren ved at trykke på bruserknappen i betjeningspanelet igen.
- 14 Kontrollér, at bruseraftrækkeren ikke er låst, før håndbruseren sættes tilbage i holderen.

Afslutning af badet

(9 trin)

- 1 Tør plejemodtageren såvel som undersiden af sædet for at forhindre, at der drypper vand på gulvet.
- 2 Læg et eller to håndklæder eller en badekåbe om plejemodtageren, hvis det er muligt, for at holde vedkommende varm.
- 3 Sænk badekarret til den laveste højde.

4 **ADVARSEL**

Sørg for at forhindre, at genitalier fanges eller kommer i klemme, ved at sikre dig, at der er tilstrækkelig frigang under bevægelsen hen over badekarrets, toilettets, bækkenets eller andre møblers kant.

Hæv lifthygienestolen, så både den og plejemodtagerens genitalier er fri af kanten på badekarret.

- 5 Hjælp plejemodtageren med at flytte benene over badekarrets kant samtidig med, at liften drejes væk fra badekarret. Kontrollér, at der er tilstrækkelig sideværts frigang mellem badekarret og lifthygienestolen. (Se fig. 1)
- 6 Sænk lifthygienestolen.
- 7 Tør de dele af plejemodtagerens krop, der endnu er våde.
- 8 Juster lifthygienestolen til en ergonomisk forflytningshøjde for plejepersonalet. (Se fig. 2)
- 9 Hvis plejemodtageren flyttes direkte fra badekarret til sengen, skal der anbringes et badehåndklæde på sengen under lifthygienestolens sæde, så sengen ikke bliver våd. Tør plejemodtageren grundigt, mens vedkommende ligger i sengen.

Desinfektion efter hver plejemodtager

(1 trin)

- 1 Gør badet klar til den næste plejemodtager. Badekarret og lifthygienestolen skal desinficeres omhyggeligt efter hver brug for at forhindre krydskontaminering. Se afsnittet *Rengørings- og desinfektionsinstruktioner på side 40.* (Se fig. 3)

Desinfektion af Alenti er beskrevet i brugsvejledningen til Alenti.

Fig. 1

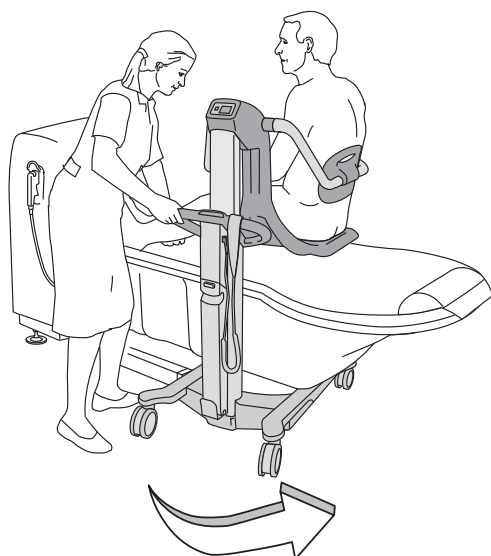


Fig. 2

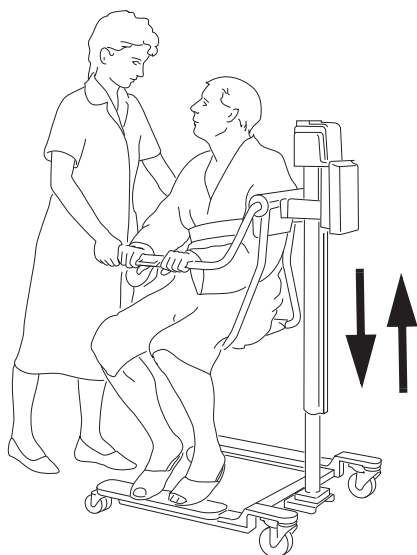
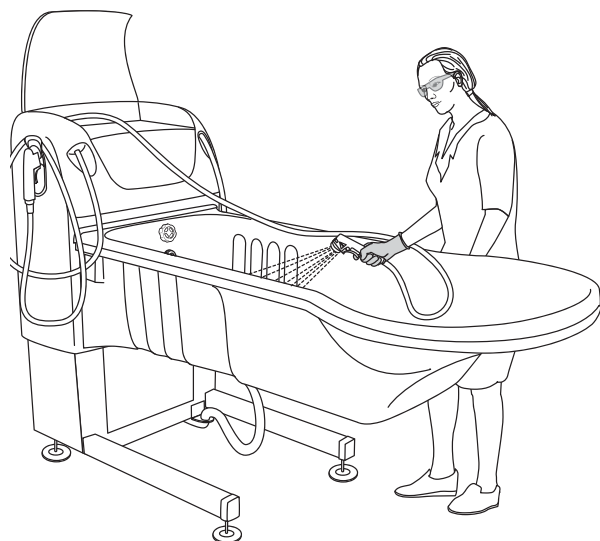


Fig. 3



Badning af plejemodtageren med en liftbadevogn

Miranti og *Bolero* er de anbefalede Arjo-liftbadevogne, der kan benyttes med *System 2000*-badet.

Kompatible med badstørrelserne: 1.870 mm (73 5/8"), 1.900 mm (75"), 2.120 mm (83 1/2") og 2.150 mm (85").

Se brugsvejledningen til hhv. *Miranti* og *Bolero* før brug.

Klargøring til bad

(7 trin)

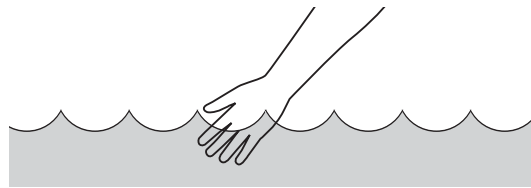
- 1 Sænk badet til den laveste højde. (Se fig. 1)
- 2 Fjern fodstøtten og puden.

FORSIGTIG

Fodstøtten og puden skal fjernes for at forebygge beskadigelse af udstyret, når der benyttes en liftbadevogn.

- 3 Tryk på knappen Autofyld for at fylde badekarret med vand. Vælg Autofyld-stand på *P300* (se afsnittet *Produktbeskrivelse/funktioner* på side 16).

4 **ADVARSEL**

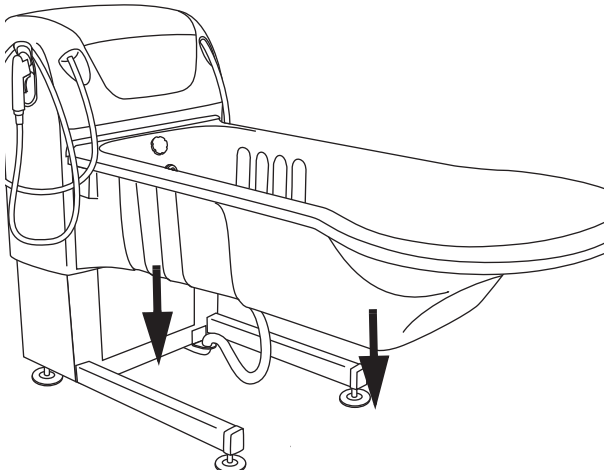


Kontrollér altid vandtemperaturen med hånden (uden handsker) for at undgå skoldning, før vandet rettes mod plejemodtageren. Der må ikke bruges handsker, da de kan virke isolerende, så vandtemperaturen fejlbedømmes. Ret vandstrålen væk fra plejemodtageren.

- 5 Kontrollér også, at vandtemperaturen ikke er for høj eller for lav, ved at holde din hånd (uden handske) i vandstrålen.
 - **P220:** Displayet oscillerer i starten af fyldefasen. Vent, indtil den ønskede vandtemperatur vises i displayet. Om nødvendigt ændres temperaturen med temperaturknappen.

Fortsæt med trinnene på næste side.

Fig. 1



- **P300:** Displayet blinker langsomt med den aktuelle temperatur, indtil den forudindstillede temperatur er nået. Om nødvendigt ændres temperaturen med knapperne plus (+) og minus (-).

- 6 Luk afløbsproppen.
- 7 Badekarret kan fyldes yderligere ved at holde knappen Autofyld inde.

Fig. 1

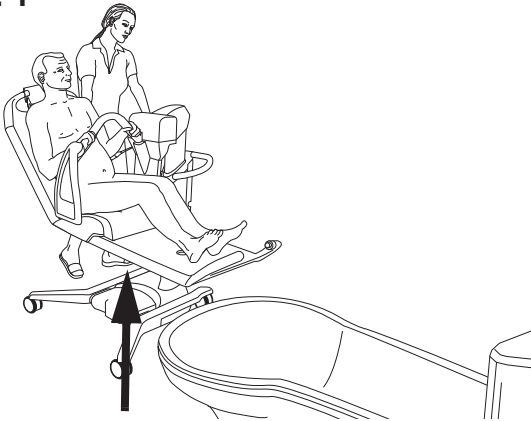
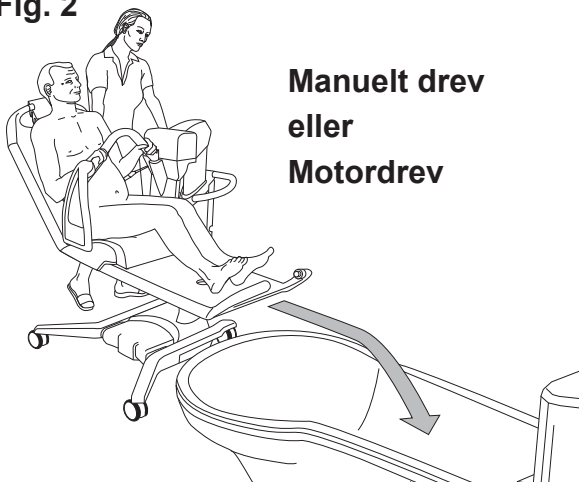


Fig. 2

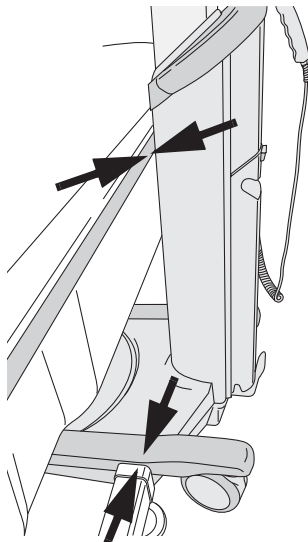


Forflytning og badning

(13 trin)

- 1 En sengeliggende plejemodtager kan flyttes fra sengen vha. en *Miranti*-liftbadevogn.
- 2 Klæd plejemodtageren af, og dæk vedkommende med håndklæder for at holde varmen.
- 3 Placer liftbadevognen bag ved og ved siden af badet.
- 4 Hæv liftbadevognens bære for at kunne komme fri af kanten på badekarret. (Se fig. 1)
- 5 Flyt liftbadevognen med plejemodtageren diagonalt ind over badekarret. (Se fig. 2)

Fig. 3



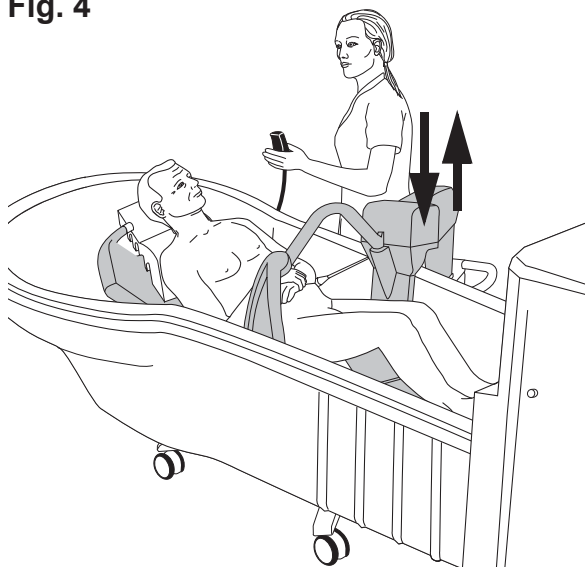
- 6 Flyt vognen midt ind over badekarret, indtil den standser imod badekarrets ben og kant. (Se fig. 3)

FORSIGTIG

Kontrollér, at badekarrets "andefødder" går under liftbadevognens chassis for at forebygge skader på udstyret.

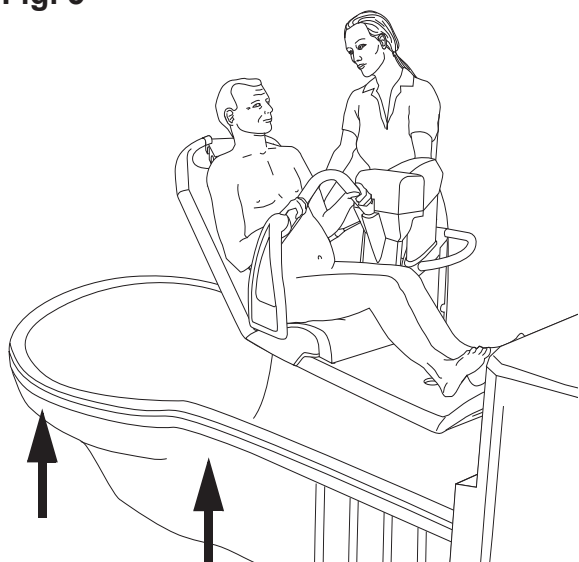
Fortsæt med trinnene på næste side.

Fig. 4



- 7 Kontrollér, at båren er centreret over badekarret.
- 8 Indstil liftbadevognen til en ergonomisk arbejdshøjde.
(Se fig. 4)

Fig. 5



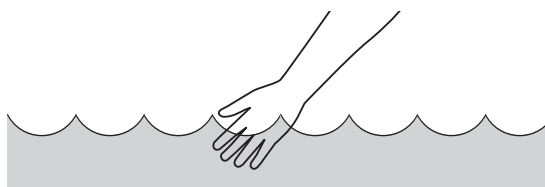
- 9 Hæv badekarret, så båren rører ved bunden af badekarret.
(Se fig. 5)
- 10 Sænk ryglænet til en behagelig stilling for plejemodtageren.
- 11 Fastgør fodstøtten efter behov.
- 12 Vask plejemodtageren.
- 13 Brug *Hydromassage-*, *Hydrosound-* eller *Sound & Vision-* systemet, hvis badet har et sådant.

Brug af brusefunktionen

(13 trin)

- 1 Efter badning åbnes afløbet, så vandet kan løbe ud.
- 2 Hæv ryglænet, og lad plejemodtageren placere sine hænder på sikkerhedshåndtaget.
- 3 Sænk badekarret til laveste højde, eller hæv liftbadevognen, for at adskille båren fra bunden af badekarret.
- 4 Tag fat i håndbruseren, og hold den ind over badekarret.
- 5 Tryk på bruserknappen i betjeningspanelet (LED'en lyser grønt, når bruseren er aktiveret).
- 6 Ret håndbruseren væk fra plejemodtageren.

7 **ADVARSEL**



Kontrollér altid vandtemperaturen med hånden (uden handsker) for at undgå skoldning, før vandet rettes mod plejemodtageren. Der må ikke bruges handsker, da de kan virke isolerende, så vandtemperaturen fejlbedømmes. Ret vandstrålen væk fra plejemodtageren.

Tryk på aftrækkeren på håndbruseren, og ret strålen væk fra plejemodtageren. Kontrollér også, at vandtemperaturen ikke er for høj eller for lav, ved at holde din hånd (uden handske) i vandstrålen.

- 8
 - **P220:** Kontrollér også, at vandtemperaturen ikke er for høj eller for lav ved at holde din hånd (uden handske) ind under vandstrålen. Om nødvendigt ændres temperaturen med temperaturknappen. (Se fig. 1)
 - **P300:** Displayet viser temperaturværdien. Lad vandet løbe i nogle sekunder, til det har nået den forudindstillede temperatur. Kontrollér temperaturindstillingen i displayet. Efter ønske ændres temperaturen i betjeningspanelet med knapperne plus (+) og minus (-).

Fortsæt med trinnene på næste side.

Fig. 1

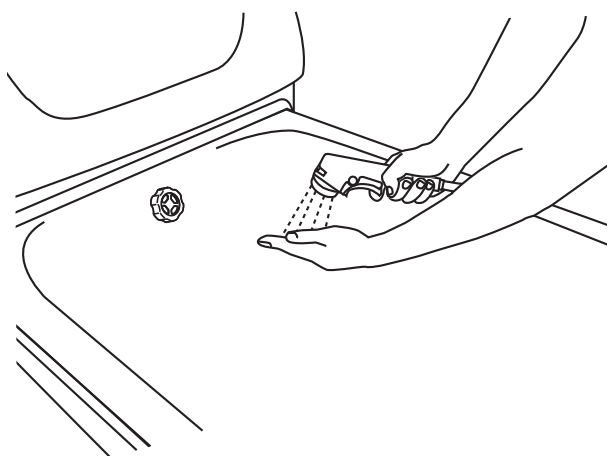
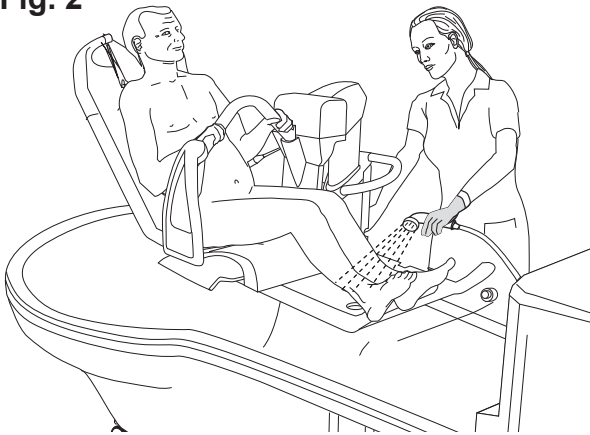
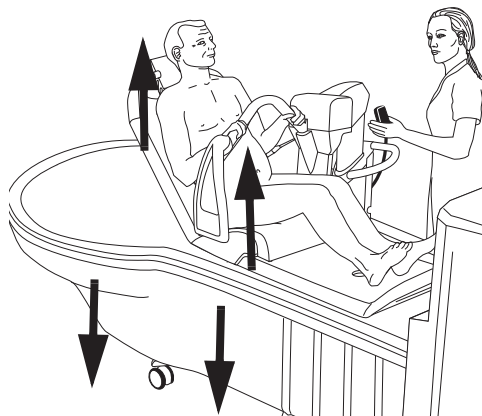


Fig. 2



- 9 Lad plejemodtageren mærke vandet med hånden, før vandstrålen rettes imod plejemodtageren. Om nødvendigt tilpasses vandtemperaturen.
- 10 Aktivér låseknappen ved at skubbe den ind for at holde aftrækkeren trykket ind i længere tid. Lås op ved at trykke på aftrækkeren.
- 11 Giv plejemodtageren brusebad. (Se fig. 2)
- 12 Tryk igen på bruserknappen for at slukke for bruseren.
- 13 Kontrollér, at bruseraftrækkeren ikke er låst, før håndbruseren sættes tilbage i holderen.

Fig. 3



Afslutning af badet

(6 trin)

- 1 Tør plejemodtageren såvel som undersiden af baren for at forhindre, at der drypper vand på gulvet.
- 2 Læg et håndklæde eller to omkring plejemodtageren for at holde vedkommende varm.
- 3 Sænk badekarret til laveste højde, og hævn baren. (Se fig. 3)
- 4 Træk manuelt liftbadevognen ca. 30 cm (1 fod) væk fra badekarret (A). Aktivér derefter motordrevet på håndtaget i fodenden, og flyt liftbadevognen om langs siden af badekarret (B). (Se fig. 4)

Fig. 4 Motordrev

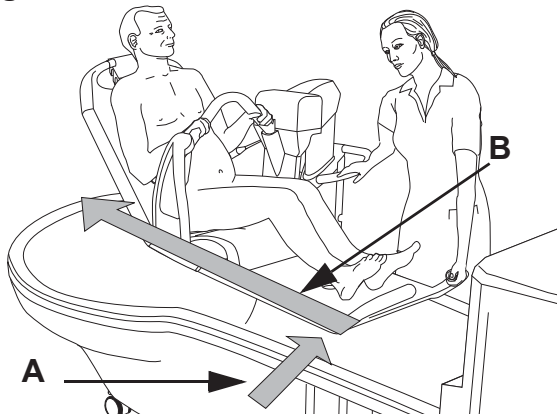
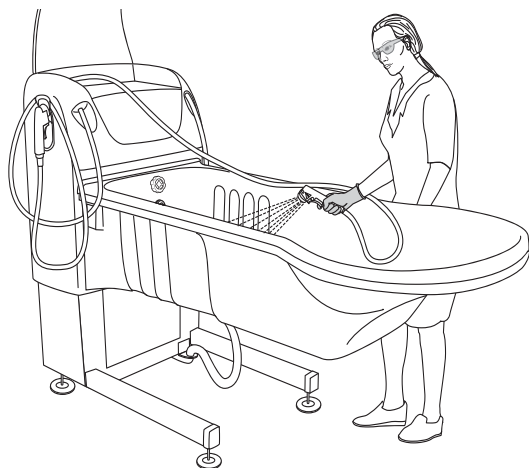


Fig. 5 Manuelt drev



- 5 Hvis der ikke er et motordrev, trækkes liftbadevognen manuelt væk langs siden af badekarret. (Se fig. 5)
- 6 Hvis plejemodtageren flyttes direkte fra badet til sengen, skal der anbringes et badehåndklæde på sengen under liftbadevognens bære, så sengen ikke bliver våd. Tør plejemodtageren grundigt, mens vedkommende ligger i sengen.

Fig. 1



Desinfektion efter hver plejemodtager

(1 trin)

- 1 Gør badet klar til den næste plejemodtager. Badekarret og liftbadevognen skal desinficeres omhyggeligt efter hver brug for at forhindre krydskontaminering. Se afsnittet *Rengørings- og desinfektionsinstruktioner på side 40.* (Se fig. 1)

Rengøring og desinfektion af *Miranti*-liftbadevogne er beskrevet i brugsvejledningen til *Miranti*.

Rengørings- og desinfektionsinstruktioner

Grundige desinfektions- og rengøringsrutiner er nødvendige for at forhindre bakteriedannelse på og i udstyret. Det er især vigtigt i de tilfælde, hvor **System 2000**-badet deles af flere plejemodtagere.

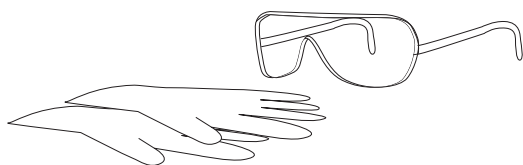
ADVARSEL

Forebyg krydskontaminering ved altid at følge desinfektionsinstruktionerne i denne *brugsvejledning*.

ADVARSEL

Undgå øjen- og hudirritation ved aldrig at desinficere, mens der er en plejemodtager til stede.

ADVARSEL



Brug altid beskyttelsesbriller og -handsker for at undgå øjen- og hudskader. I tilfælde af kontakt skylles med rigeligt vand. I tilfælde af øjen- eller hudirritation søges lægehjælp. Læs altid materialesikkerhedsdatabladet til desinfektionsmidlet.

FORSIGTIG

For at undgå at beskadige udstyret må der kun anvendes desinfektionsmidler af mærket Arjo.

Arjo-desinfektionsmidler

For optimal drift: Anvend kun Arjo-desinfektionsmidler. Hvis du har spørgsmål vedrørende desinfektion af udstyret eller ønsker at bestille desinfektionsmidler (se afsnittet *Komponenter og tilbehør på side 69*), skal du kontakte Arjos kundeservice. Kontaktoplysninger findes på sidste side.

Tilbehør til rengøring og desinfektion af System 2000-badet

- Beskyttelsesbriller
- Beskyttelseshandsker
- Sprøjteflaske med desinfektionsmiddel eller desinfektionspistol
- Sprøjteflaske med vand eller håndbruser
- Klude – våde og tørre
- Engangsklude
- Børste med bløde børstehår
- Børste med langt håndtag og bløde børstehår

Forebyggelse af mikrobiologisk vækst

Følg nedenstående instruktioner for at forbedre de helbredende foranstaltninger (klorin eller termisk chok), hvilket ikke garanterer nedbringelse af kontaminering på langt sigt.

Forholdsregler ved installation

Det er nødvendigt at tage forholdsregler på fire niveauer for at begrænse væksten af bakterieflora:

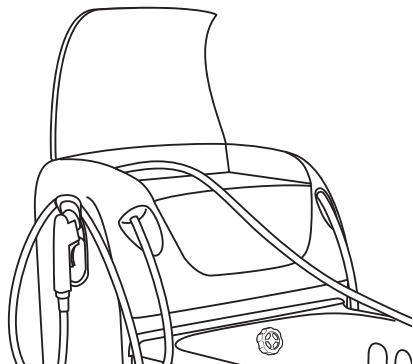
- Undgå stillestående vand, og sørg for korrekt vandcirkulation
- Tag forholdsregler imod kalkdannelse og korrosion baseret på vandkvaliteten
- Oprethold en høj vandtemperatur fra varmtvandsdispenseren til de forskellige distributionskredsløb
- Bland varmt og koldt vand så tæt på anvendelsesstedet som muligt.

Anvendelse

- Kontrollér, at vandet cirkulerer dagligt i badekarret og bruseren, *selv hvis badekarret ikke benyttes*; og i særdeleshed for at sikre, at vand, der efterlades i slangen, fjernes.
- Lad vandet løbe i ca. 5 minutter før dagens første bad.
- Rengør og desinficer badekarret i overensstemmelse med *brugsvejledningen* før dagens første bad og efter hver plejemodtagers bad.

Husk at kontakte Arjo vedrørende det årlige forebyggende vedligeholdelsesbesøg.

Fig. 1



Udskiftning af desinfektionsmiddeldunk (kun System 2000 med ekstraudstyr til desinfektion)

(12 trin)

ADVARSEL

Forebyg krydskontaminering ved altid at følge
desinfektionsinstruktionerne i denne
brugsvejledning.

- 1 Tag beskyttelseshandsker og -briller på.
- 2 Åbn rummet til dunken med desinfektionsmiddel.
(Se fig. 1)
- 3 Fjern beslaget og flaskerne med shampoo/badeolie,
hvis der er sådanne.
- 4 Tag sugedelen af dunken med desinfektionsmiddel.
(Se fig. 2)
- 5 Bortskaf den gamle dunk, og udskift den med en ny.
- 6 Slut sugedelen til den nye dunk.
- 7 Tag fat i desinfektionspistolen.
- 8 Tryk på desinfektionsknappen.
- 9 Tilpas vandtemperaturen, så den når ca. 25 °C (77 °F)
for at eliminere dampe fra desinfektionsmidlet.
- 10 Sprøjt desinfektionsmiddel i badekarret. **Hold øje med
flowmåleren (se fig. 3).**
- 11 Kontrollér, at væskeblandingsforholdet på flowmåleren
er i overensstemmelse med det indstillingsinterval,
der fremgår af denne *brugsvejledning*. (Se fig. 3)

Fig. 2

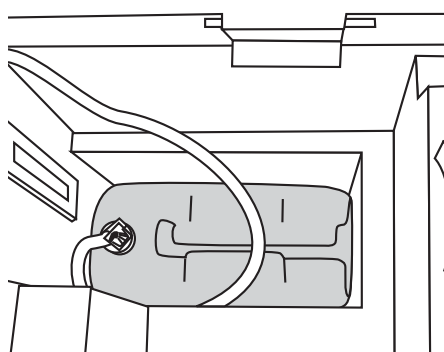


Fig. 3

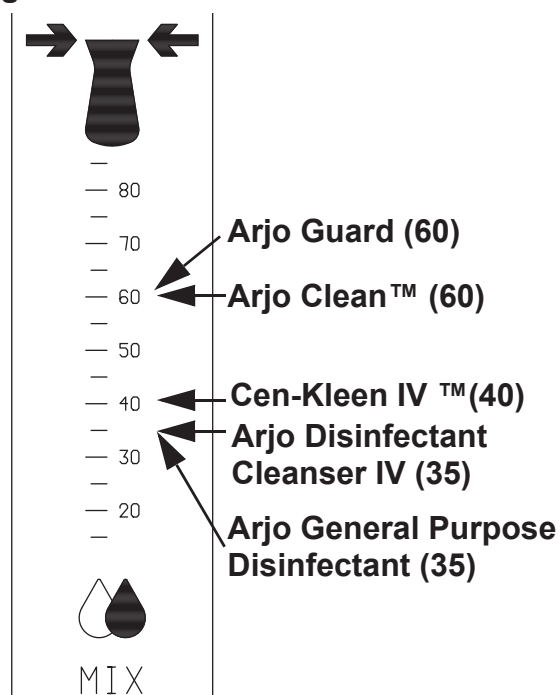
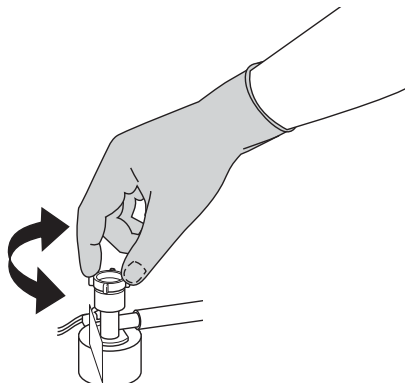


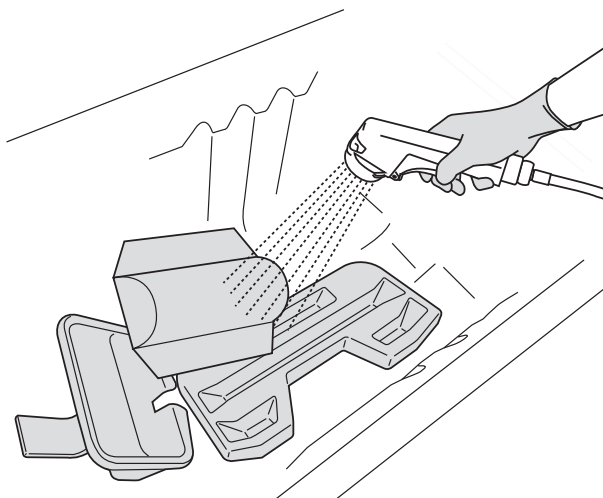
Fig. 4



- 12 Tilpas hættten på dunken manuelt efter behov for at få det
rette blandingsforhold. (Se fig. 4)

Rengøring og desinfektion med desinfektionspistolen (alm. bad og Hydrosound-system) (38 trin)

Fig. 1



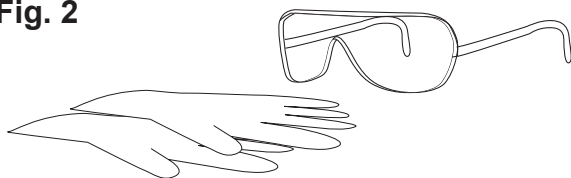
Fjernelse af synlige urenheder (trin 1-6 af 38)

- 1 Kontrollér den til rådighed værende mængde desinfektionsmiddel.
- 2 Hæv badekarret til en bekvem arbejds højde.
- 3 Kontrollér, at der er slukket for alle funktioner.
- 4 Åbn for afløbet for at fjerne restvand.
- 5 Afmonter og placer alt tilbehør (hvis relevant), f.eks. puden, fodstøtten og toiletbakken i bunden af badekarret.
- 6 Skyl badekarret og tilbehøret med vand for at fjerne synlige urenheder. Vend tilbehøret, og skyl igen. (Se fig. 1)

Rengøring (trin 7-23 af 38)

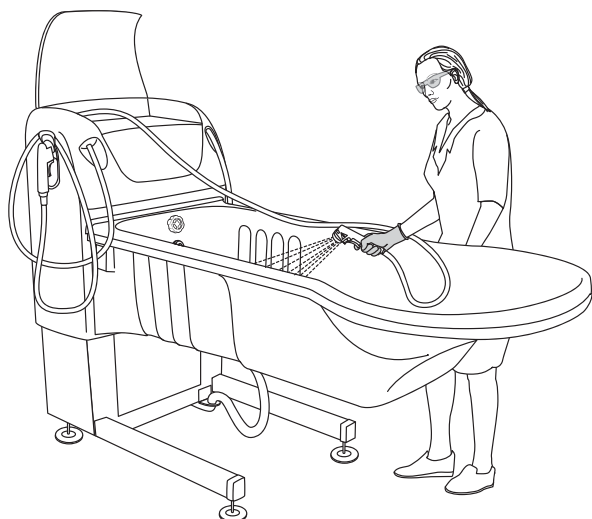
- 7 Tag beskyttelseshandsker og -briller/-maske på. (Se fig. 2)
- 8 Åbn paneldækslet, tag desinfektionspistolen ud, og hold den over badekarret.
- 9 Tryk på desinfektionsknappen for at aktivere funktionen.
- 10 Hold desinfektionspistolen over badekarrets kant, og tryk på aftrækkeren. **Hold øje med flowmåleren.**
- 11 Sprøjt, indtil flowmåleren viser det korrekte væskeblandingsforhold. Hvis flowmåler værdien ikke er i orden, skal den tilpasses som beskrevet i afsnittet *Udskiftning af desinfektionsmiddeldunk (kun System 2000 med ekstraudstyr til desinfektion)* på side 42.
- 12 Tilpas vandtemperaturen, så den når ca. 25 °C (77 °F) (kun P220) for at eliminere dampe fra desinfektionsmidlet.
- 13 Sprøjt desinfektionsmiddel i afløbet. Anvend en børste med langt håndtag til at skrubbe afløbet.
- 14 Luk for afløbet.

Fig. 2



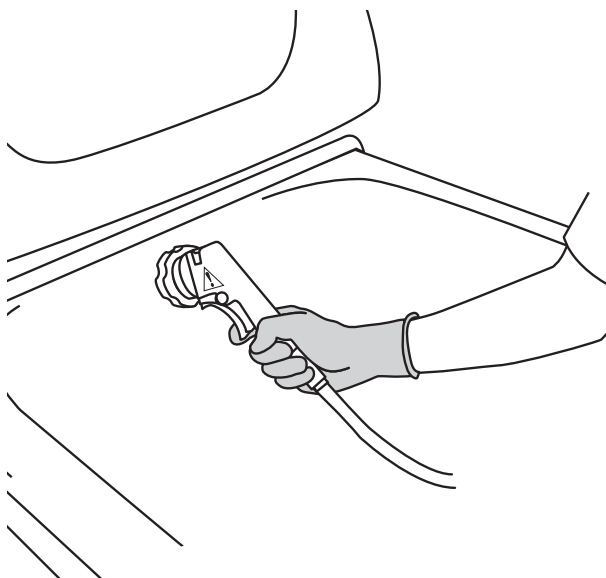
Fortsæt med trinnene på næste side.

Fig. 3



- 15 Sprøjt ved hjælp af desinfektionspistolen desinfektionsmiddel på alle indvendige flader i badekarret samt tilbehøret i bunden af badekarret. Vend tilbehøret, og sprøjt på den anden side. Sprøjt også desinfektionsmiddel på dele, greb og sensorer, der er fastgjort til badekarrets overflade, f.eks. greb til regulering af afløb/overløbsafløbet. (Se fig. 3)

Fig. 4



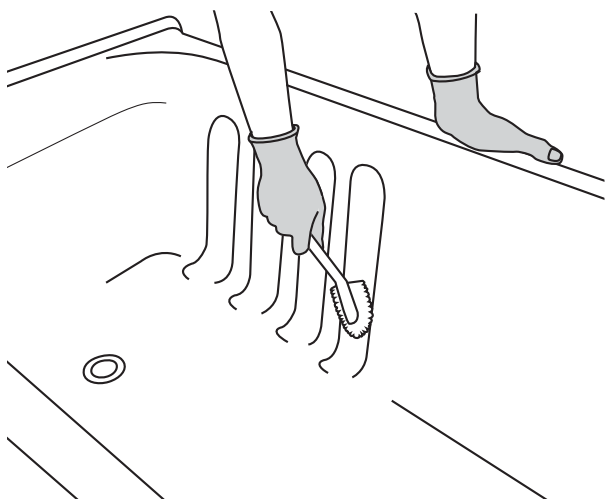
- 16 Sprøjt også desinfektionsmiddel ind i overløbsafløbet. (Se fig. 4)
- 17 Tryk igen på desinfektionsknappen for at afbryde funktionen.

FORSIGTIG

Brug aldrig grøn eller brun Scotch-Brite eller ståluld på badekarret, da det kan ridse overfladen.

- 18 Skrub badekarrets overflader, løse dele og tilbehør med en blød børste eller klud (for at fjerne aflejringer, f.eks. hudflager). Skrub omhyggeligt, især på håndtagene og håndbetjeningen. (Se fig. 5)
- 19 Åbn for afløbet.
- 20 Skyl ved hjælp af håndbruseren alle dele med rigeligt vand, som skal have en temperatur på ca. 25 °C (77 °F), for at fjerne desinfektionsmidlet.
- 21 Opblød en klud i desinfektionsmiddel.
- 22 Aftør alle andre kontaktflader såsom ydersiden af badekarret (særlig området bag hovedet), metalsensorer, håndbetjeningen og hjulchassisset (ekstraudstyr) med en klud.
- 23 Gennemvæd en ny klud med vand, og fjern alle spor af desinfektionsmidlet fra kontaktfladerne. Kluden skal lejlighedsvist skylles under rindende vand ved fjernelse af desinfektionsmidlet.

Fig. 5



Fortsæt med trinnene på næste side.

Desinfektion (trin 24-38 af 38)

24 Ret desinfektionspistolen mod afløbet, og sprøjt desinfektionsmiddel ind i afløbet.


25 Luk for afløbet.

26 Sprøjt ved hjælp af desinfektionspistolen desinfektionsmiddel på alle indvendige flader i badekarret samt tilbehøret i bunden af badekarret. Vend tilbehøret, og sprøjt på den anden side. Sprøjt også desinfektionsmiddel på dele, greb og sensorer, der er fastgjort til badekarrets overflade, f.eks. greb til regulering af afløb/overløbsafløbet. (Se fig. 6)

27 Lad desinfektionsmidlet virke i det tidsrum, der er angivet på dunken.

Tryk på desinfektionsknappen i betjeningspanelet for at afslutte desinfektionscyklussen.

Kun automatisk desinfektion: Hvis den forudindstillede desinfektionstid ikke er gået, deaktiveres andre funktioner i:

- 2 minutter for P300 og displayet viser .
- 2 minutter for P220
- 10 minutter for P220 US
- 6 minutter for MPS-systemet (kun Storbritannien)

28 Placer desinfektionspistolen bag desinfektionsdækslet, og luk dækslet.

29 Åbn for afløbet.

30 Tryk på bruserknappen.

31 Skyl ved hjælp af håndbruseren alle dele med vand, som skal have en temperatur på ca. 25 °C (77 °F), for at fjerne desinfektionsmidlet.

32 Opblød en klud i desinfektionsmiddel.

33 Aftør alle andre kontaktflader såsom ydersiden af badekarret (særlig området bag hovedet), metalsensorer, håndbetjeningen og hjulchassiset (ekstraudstyr) med kluden.

34 Lad desinfektionsmidlet virke i det tidsrum, der er angivet på dunken.

35 Gennemvæd en ny klud med vand, og fjern alle spor af desinfektionsmidlet fra kontaktfladerne. Kluden skal lejlighedsvist skylles under rindende vand ved fjernelse af desinfektionsmidlet.

36 Lad emnerne lufttørre.

BEMÆRKNING

Lad puden tørre med sugeskopperne opad.

37 Fastgør evt. tilbehør.

Fig. 6

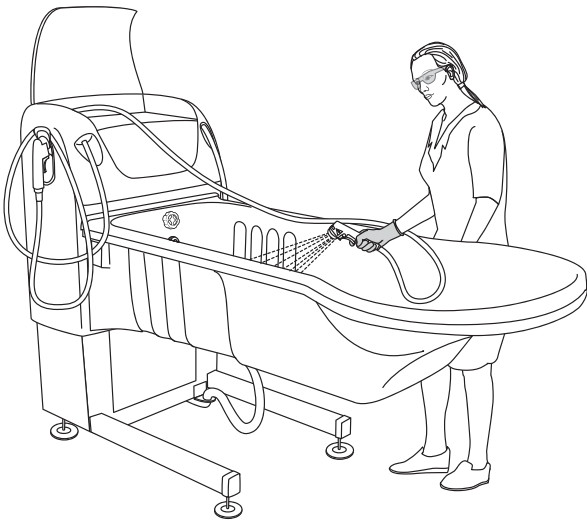


Fig. 1

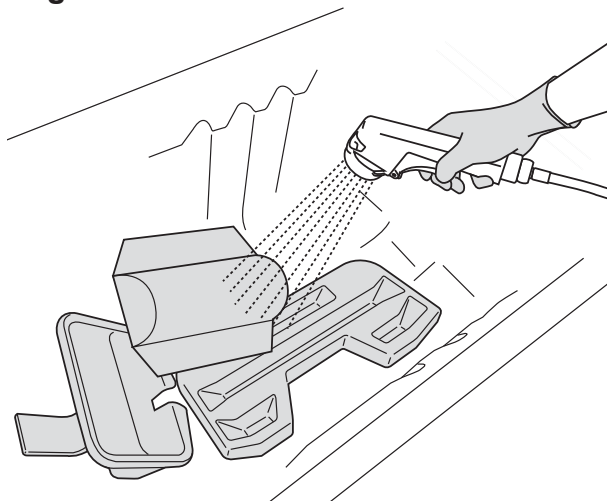


Fig. 2

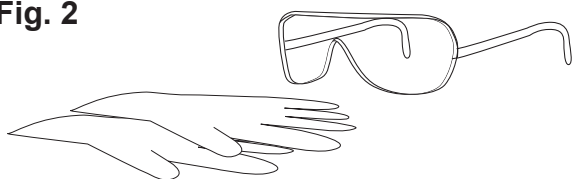
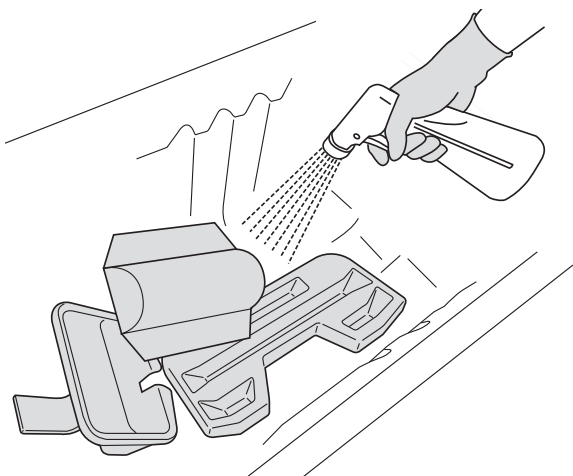


Fig. 3



Rengøring og desinfektion med sprøjteflaske (29 trin)

Fjernelse af synlige urenheder (trin 1-5 af 29)

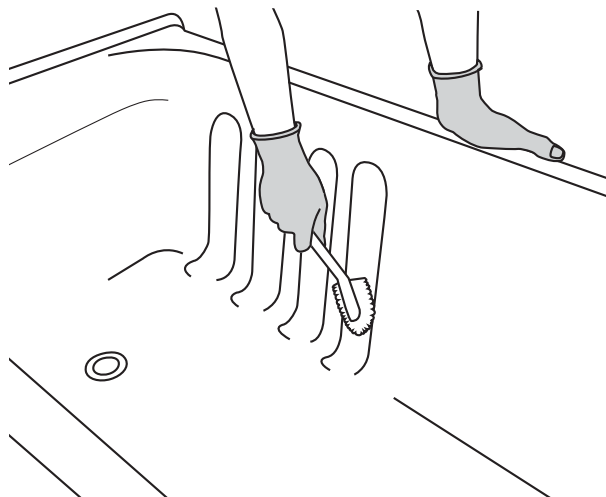
- 1 Hæv badekarret til en bekvem arbejds højde.
- 2 Kontrollér, at der er slukket for alle funktioner.
- 3 Åbn afløbet for at fjerne restvand.
- 4 Afmonter og placer alt tilbehør (hvis relevant), f.eks. puden, fodstøtten og toiletbakken i bunden af badekarret.
- 5 Skyl badekarret og tilbehøret med vand for at fjerne synlige urenheder. Vend tilbehøret, og skyl igen. (Se fig. 1)

Rengøring (trin 6-16 af 29)

- 6 Tag beskyttelseshandsker og -briller/-maske på. (Se fig. 2)
- 7 Sprøjt desinfektionsmiddel ind i afløbet. Benyt en børste med langt håndtag til at skrubbe afløbet.
- 8 Luk for afløbet.
- 9 Sprøjt ved hjælp af sprøjteflasken desinfektionsmiddel på alle indvendige overflader i badekarret samt tilbehøret i bunden af badekarret. Vend tilbehøret, og sprøjt på den anden side. Sprøjt også desinfektionsmiddel på dele, greb og sensorer, der er fastgjort til badekarrets overflade, f.eks. greb til regulering af afløb/overløbs afløbet. (Se fig. 3)
- 10 Sprøjt også desinfektionsmiddel ind i overløbs afløbet.

Fortsæt med trinnene på næste side.

Fig. 4



FORSIGTIG

Brug aldrig grøn eller brun Scotch-Brite eller ståluld på badekarret, da det kan ridse overfladen.

- 11 Skrub badekarrets overflader, løse dele og tilbehør med en blød børste eller klud (for at fjerne aflejringer, f.eks. hudflager). Skrub omhyggeligt, især på håndtagene og håndbetjeningen. (Se fig. 4)
- 12 Åbn for afløbet.
- 13 Skyl ved hjælp af håndbruseren alle dele med rigeligt vand, som skal have en temperatur på ca. 25 °C (77 °F), for at fjerne desinfektionsmidlet.
- 14 Opblød en klud i desinfektionsmiddel.
- 15 Aftør alle andre kontaktflader såsom ydersiden af badekarret (særlig området bag hovedet), metalsensorer, håndbetjeningen og hjulchassisset (ekstraudstyr) med kluden.
- 16 Gennemvæd en ny klud med vand, og fjern alle spor af desinfektionsmidlet fra kontaktfladerne. Kluden skal lejlighedsvist skylles under rindende vand ved fjernelse af desinfektionsmidlet.

Fortsæt med trinnene på næste side.

Fig. 5

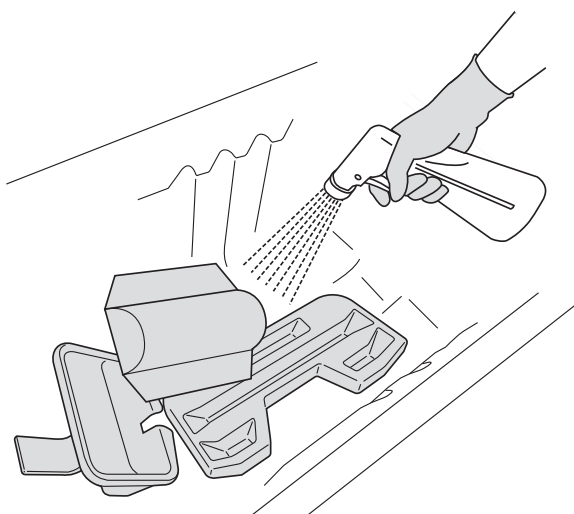
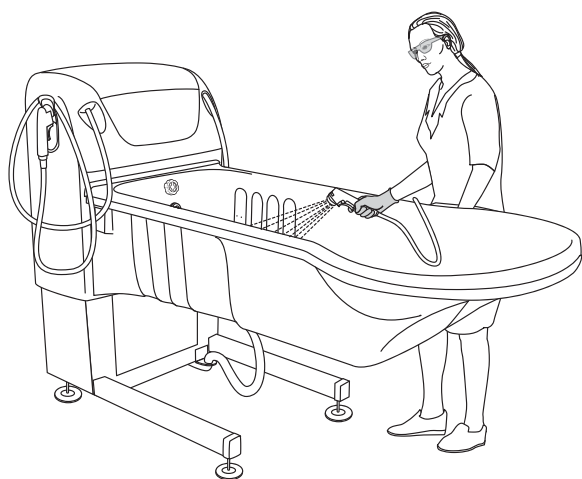


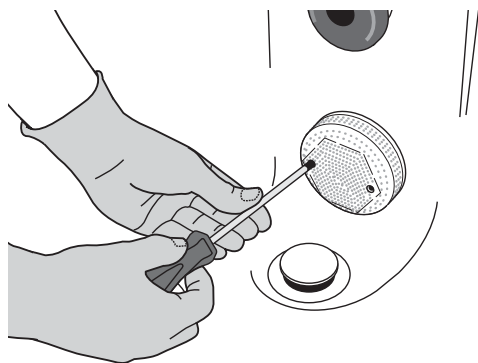
Fig. 6



Desinfektion (trin 17-29 af 29)

- 17 Brug en sprøjteflaske, og sprøjt desinfektionsmiddel ind i afløbet.
- 18 Luk for afløbet.
- 19 Sprøjt desinfektionsmiddel på alle indvendige overflader i badekarret samt tilbehøret i bunden af badekarret. Vend tilbehøret, og sprøjt på den anden side. Sprøjt også desinfektionsmiddel på dele, greb og sensorer, der er fastgjort til badekarrets overflade, f.eks. greb til regulering af afløb/overløbsafløbet. **(Se fig. 5)**
- 20 Lad desinfektionsmidlet virke i det tidsrum, der er angivet på dunken.
- 21 Åbn for afløbet.
- 22 Tryk på bruserknappen.
- 23 Skyl ved hjælp af håndbruseren alle dele med vand, som skal have en temperatur på ca. 25 °C (77 °F), for at fjerne desinfektionsmidlet. **(Se Fig. 6)**
- 24 Opblød en klud i desinfektionsmiddel.
- 25 Aftør alle andre kontaktflader såsom ydersiden af badekarret (særlig området bag hovedet), metalsensorer, håndbetjeningen og hjulchassisset (ekstraudstyr) med kluden.
- 26 Lad desinfektionsmidlet virke i det tidsrum, der er angivet på dunken.
- 27 Gennemvæd en ny klud med vand, og fjern alle spor af desinfektionsmidlet fra kontaktfladerne. Kluden skal lejlighedsvist skylles under rindende vand ved fjernelse af desinfektionsmidlet.
- 28 Lad emnerne lufttørre.
- 29 Fastgør evt. tilbehør.

Fig. 1



Rengøring og desinfektion af Hydromassage™-systemet med automatisk desinfektion

(10 trin)

- 1 Kontrollér mængden af desinfektionsmidlet.
- 2 Hæv badekarret til en ergonomisk arbejds højde.
- 3 Luk afløbsproppen.
- 4 Skru skrueene ud, og fjern indsugningsfiltret. Rens indsugningsfiltret separat. (Se fig. 1)
- 5 Tryk på desinfektionsknappen for at starte desinfektionscyklussen. Desinfektionsmidlet kommer ud af *Hydromassage*-systemets dyse. Desinfektionscyklussen slutter med, at *Hydromassage*-systemet skylles med vand.
- 6 Sprøjt desinfektionsmiddel ind i overløbet. (Se fig. 2)
- 7 Fortsæt med at følge resten af desinfektionsinstruktionerne i overensstemmelse med afsnittet *Rengøring og desinfektion med desinfektionspistolen (alm. bad og Hydrosound-system)* på side 43.
- 8 Lad desinfektionsmidlet virke i det tidsrum, der er angivet på dunken.
- 9 Tryk på bruserknappen, og skyl overfladeoverløbet.
- 10 Når desinfektionscyklussen er afsluttet, skal indsugningsfiltret monteres igen, skru skrueene i, og spænd dem forsigtigt.

Fig. 2

Udgang til overfladeoverløb

Udtag til Hydromassage-system

Indsugning

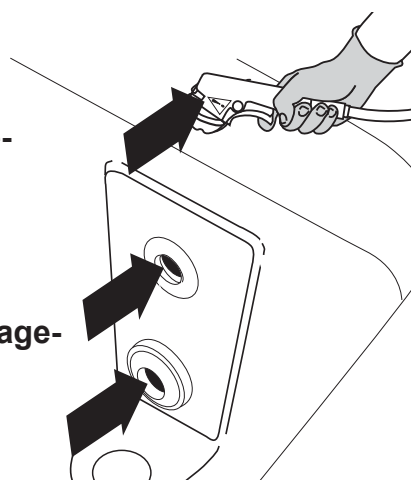


Fig. 1

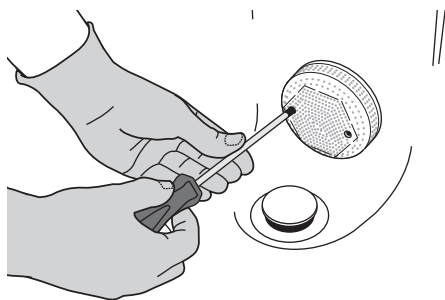


Fig. 2

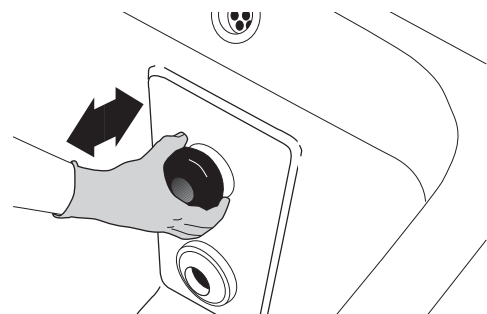


Fig. 3 Udtag til Hydro-
massage-system Indsugning

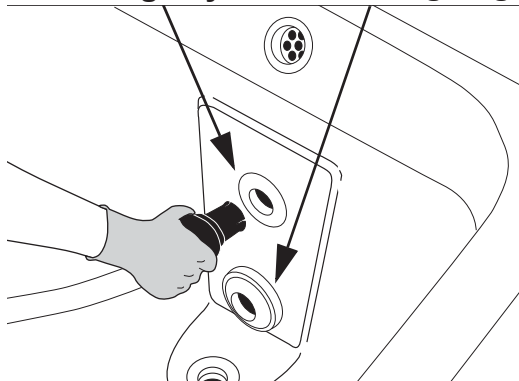


Fig. 4

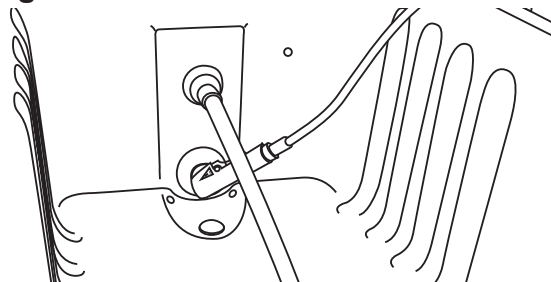
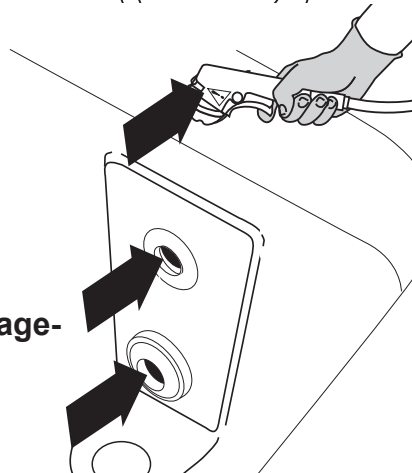


Fig. 5

Udgang til
overflade-
overløb

Udtag til
Hydromassage-
system

Indsugning



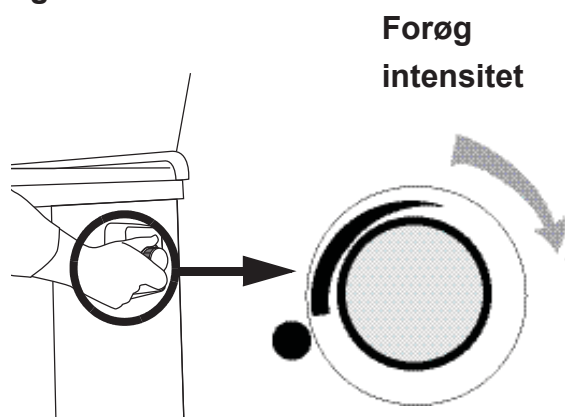
Desinfektion af Hydromassage™-systemet uden automatisk desinfektion

(18 trin)

- 1 Kontrollér mængden af desinfektionsmidlet.
- 2 Hæv badekarret til en bekvem arbejds højde.
- 3 Fjern afløbsproppen.
- 4 Skru skrueene ud, og fjern indsugningsfiltret. Rens indsugningsfiltret separat. (Se fig. 1)
- 5 Træk kun den drejelige dyse til *Hydromassage*-systemet ud, hvis der skal tilsluttes en behandlingsslange. (Se fig. 2)
- 6 Sæt en eventuel behandlingsslange i udtaget til *Hydromassage*-systemet. (Se fig. 3)
- 7 Sprøjt desinfektionsmiddel ind i indsugningen, indtil der kommer skum ud af dysen til *Hydromassage*-systemet/ behandlingsslange. (Se fig. 4)
- 8 Sprøjt desinfektionsmiddel ind i overløbet. (Se fig. 5)

Fortsæt med trinnene på næste side.

Fig. 1



- 9 Lad desinfektionsmidlet virke i det tidsrum, der er angivet på dunken.
- 10 Tryk på desinfektionsknappen for at lukke for desinfektionsmidlet.
- 11 Tryk på bruserknappen, og tilslut håndbruseren til indsugningen.
- 12 Sørg for, at drejeknappen til *Hydromassage*-systemet er drejet i urets retning til den højeste intensitet for at forebygge vandudslip på gulvet. (Se fig. 1)
- 13 Tryk på aftrækkeren, og skyl, indtil der kommer **rent** vand ud af dysen til *Hydromassage*-systemet/ behandlingsslangen.
- 14 Efter skylningen fjernes behandlingsslangen, og den hænges til tørre på holderen.
- 15 Sæt dysen tilbage i udtaget til *Hydromassage*-systemet.
- 16 Skyl også overfladeoverløbet med vand.
- 17 Fortsæt med at følge resten af desinfektionsinstruktionerne i overensstemmelse med afsnittet *Rengøring og desinfektion med desinfektionspistolen (alm. bad og Hydrosound-system)* på side 43.
- 18 Når desinfektionscyklussen er afsluttet, skal indsugningsfiltret monteres igen, skru skrueerne i, og spænd dem forsigtigt.

Fjernelse af kalkaflejringer, let korrosion og misfarvning (kun Primo® Ferro-bad i rustfrit stål)

(4 trin)

- 1 Dæk området med et rengøringsmiddel til rustfrit stål, og lad det virke i 10-20 minutter.
- 2 Skyl efter med rigelige mængder vand.
- 3 Tør efter med en ren klud for at undgå vandpletter.
- 4 Efterbehandl med poleringsmiddel til rustfrit stål for at få en belægning, der beskytter mod fingeraftryk og vandpletter.

Pleje og forebyggende vedligeholdelse

System 2000-badet udsættes for slitage, og de efterfølgende vedligeholdelsesanvisninger bør udføres på de angivne tidspunkter for at sikre, at udstyret forbliver inden for de oprindelige produktions-specifikationer.

ADVARSEL

Forebyg funktionsfejl, der kan medføre personskade, ved at gennemføre regelmæssige eftersyn og overholde den anbefalede vedligeholdelsesplan. I tilfælde, hvor produktet udsættes for omfattende brug i et aggressivt miljø, bør det efterses hyppigere. Lokale bestemmelser og standarder kan være strengere end den anbefalede vedligeholdelsesplan.

BEMÆRKNING

Der må ikke udføres servicearbejde eller vedligeholdelse på produktet, mens det benyttes af plejemodtageren.

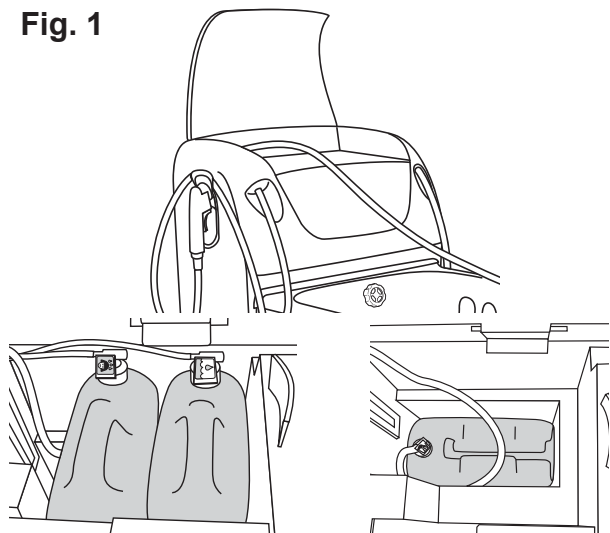
Skema over forebyggende vedligeholdelse: System 2000-badekar

PLEJEPERSONALETS FORPLIGTELSE Aktivitet/kontrol	Mellem plejemod- tagere	Hver DAG	Hver UGE	Hver MÅNED	Hvert ÅR
Rengør og desinficer	X				
Kontrollér væskeneiveauer		X			
Udfør visuel kontrol af alle synlige dele			X		
Kontrollér pude, fodstøtte og toiletbakke			X		
Udfør visuel kontrol af slanger, rør og tilslutninger			X		
Udfør en funktionstest			X		
Kontrollér/rengør brusehoveder				X	
Kontrollér/rengør filtre til indløbsvand				X	
Afprøv blandingsbatteriet (kun P220)				X	
Årlige eftersyn udført af kvalificeret personale					X
Kontrollér de elektriske installationer (skal udføres af en autoriseret elektriker)	Intervallerne skal være i overensstemmelse med lokale bestemmelser				

ADVARSEL

Forebyg risiko for personskader på både plejemodtager og plejepersonale ved aldrig at ændre på udstyret eller benytte inkompatible dele.

Fig. 1



Plejepersonalets forpligtelser

Plejepersonalets forpligtelser skal udføres af kvalificerede personer med tilstrækkelig viden om *System 2000*-badet og i overensstemmelse med instruktionerne i denne *brugsvejledning*.

Hvis produktet afviger fra det normale (angående funktioner eller udseende), skal du straks kontakte den lokale Arjo-serviceafdeling for at få hjælp.

Mellem plejemodtagere

Rengøring og desinfektion:

Hver gang *System 2000*-badet bruges, skal det først kontrolleres, at badet er rengjort og desinficeret i overensstemmelse med afsnittet *Rengørings- og desinfektionsinstruktioner* på side 40.

Hver uge

Kontrol af væskenniveauer:

Kontrollér væskenniveauerne i dunken/flaskerne med desinfektionsmiddel, shampoo og badeolie (*ArjoSound*-vandkonditioneringsmiddel). (Se fig. 1)

Visuel kontrol af alle synlige dele:

- 1 Foretag en visuel inspektion af alle udsatte dele, især på steder, hvor der er personkontakt med enten plejemodtageren eller plejepersonalet.
- 2 Kontrollér, at der ikke er opstået revner eller skarpe kanter, som kan forårsage skade på plejemodtageren eller plejepersonalet eller gøre brugen uhygiejnisk og medføre krydskontaminering. Anvendelse af klor eller alkohol kan medføre beskadigelse af badekarret og forårsage revner.

Kontrol af tilbehøret:

Kontrollér puden, fodstøtten og toiletbakken for at sikre, at der ikke er revner eller flænger, som kan betyde, at vand trænger ind i fyldet og medfører krydskontaminering. Hvis dette er tilfældet, skal delene udskiftes. (Se fig. 2)

Udfør visuel kontrol af slanger, rør og tilslutninger:

Kontrollér visuelt for alle former for utætheder under badekarret. (Se fig. 3)

Fig. 2

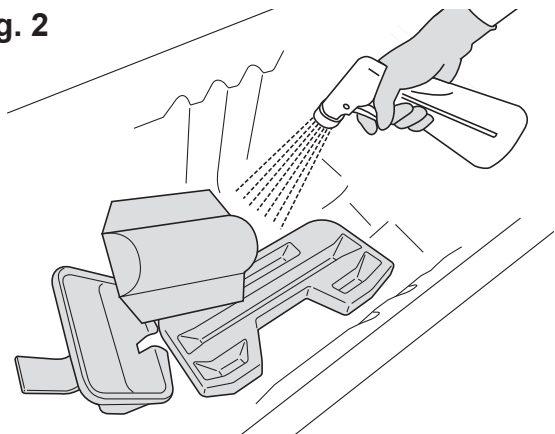
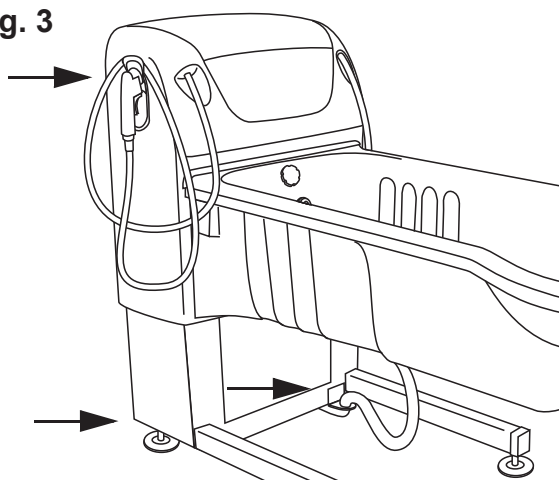
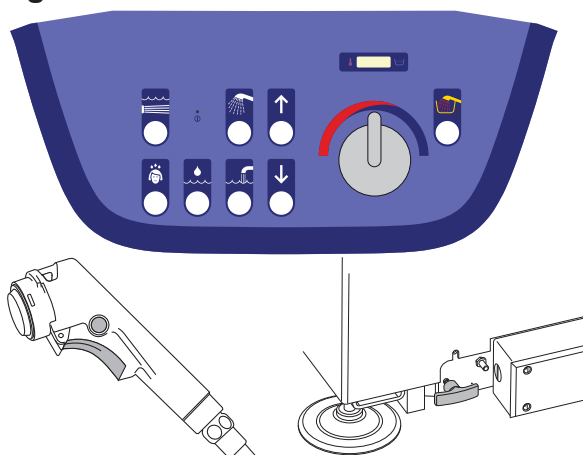


Fig. 3



Fortsæt med trinnene på næste side.

Fig. 4



• **Udfør en funktionstest (Se fig. 4):**

- 1 Afprøv alle funktioner. Vand (fyldning og bruser), desinfektion, Hydromassage-system, afprøvningstilstand til Hydrosound-systemet (se afsnittet *Hydrosound-system på side 24*) og Sound & Vision-systemet (se afsnittet *Sound & Vision-system på side 26*).
- 2 Med vandet løbende: Kontrollér, om bruserslange eller håndbruser er beskadiget. Udskift, hvis beskadiget. Håndbruseren kan udskiftes uden hjælp fra Arjo.
- 3 Kontrollér nødsænkingsfunktionen, hvis udstyret har en sådan.

Hver måned

• **Fjern og rengør brusehovedet (Se fig. 1):**

- 1 Løsn skruen.
- 2 Fjern alle løse dele.
- 3 Rengør grundigt.
- 4 Saml igen. Delene (A) skal samles, før de monteres i håndtaget. (Se fig. 1)
- 5 Spænd skruen forsigtigt.

• **Kontrollér/rengør filtre til indløbsvand:**

Der er monteret en rensventil med et filter på hver af de to vandslanger, der sidder under badekarret. Skyl filtrene i begge ventiler i overensstemmelse med vejledningen herunder.

ADVARSEL

Trykssystem og risiko for skoldning. Kontrollér, at ventilen (A) er lukket, før du fjerner hættten. Dette er især vigtigt for varmtvandsventilen.

- 1 Først lukkes ventilerne (A). Håndtagene (rødt for varmt vand og blå for koldt vand) skal lukkes, så de står i tværstilling. (Se fig. 2)
- 2 Fjern derefter hættten (B) ved hjælp af en skruenøgle. (Se fig. 2)
- 3 Til sidst trækkes filteret (C) ud og rengøres omhyggeligt i vand. (Se fig. 2)
- 4 Saml igen.
- 5 Åbn ventilerne.

• **Afprøv blandingsbatteriet (kun P220):**

Drej temperaturrebet frem og tilbage over hele temperaturområdet, mens der er tændt for vandet. Dette er især vigtigt i områder med hårdt vand.

Fig. 1

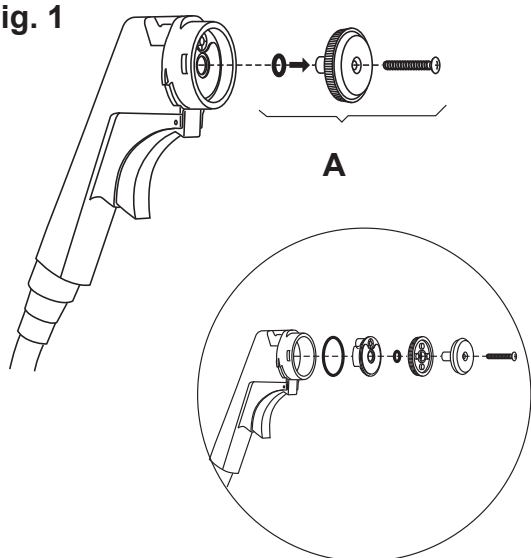
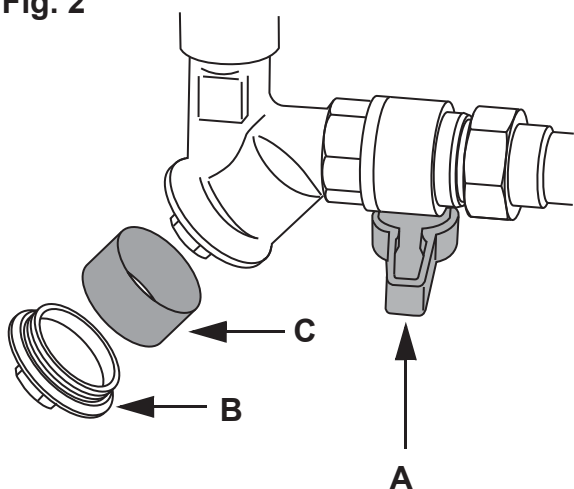


Fig. 2



Årlige eftersyn udført af kvalificeret personale

Der skal udføres service på *System 2000*-badet én gang om året i overensstemmelse med Håndbog i vedligeholdelse og reparation.

Det anbefales at lade regelmæssige eftersyn med kalibrering af de termostatiske blandingsbatterier udføre af en uddannet tekniker for at garantere problemfri og sikker funktion. Flytning af badekarret eller betydelige ændringer eller modifikationer af den lokale vandforsyning kan kræve omkalibrering af det termostatiske blandingsbatteri.

Kontakt Arjos lokale repræsentant for at indgå en serviceaftale.

ADVARSEL

Med henblik på at undgå personskade og/eller usikre produkttegenskaber skal vedligeholdelsesaktiviteterne udføres med de korrekte tidsintervaller af kvalificeret personale, som er i besiddelse af egnet værktøj, reservedele og viden om korrekte procedurer. Kvalificeret personale skal have dokumenteret træning i vedligeholdelse af denne enhed.

BEMÆRKNING

Alle plejepersonalets forpligtelser skal kontrolleres, når service udføres af kvalificeret personale. Nærmere oplysninger fremgår af separate serviceinstruktioner.

Fejlfinding

BEMÆRKNING

Før du påbegynder fejlsøgning, skal du kontrollere: Strømforsyning, vandforsyning og LED'erne i betjeningspanelet. Hvis problemet ikke kan løses med de problemløsningsforslag, der er omtalt nedenfor, skal du kontakte en autoriseret Arjo-tekniker.








PROBLEM	HANDLING
Vandgennemstrømningen i bruseren er langsom.	Kontrollér og rengør brusehovedet i overensstemmelse med afsnittet <i>Pleje og forebyggende vedligeholdelse på side 52</i> .
Vandgennemstrømningen i bruser og fyldehane er langsom.	<ol style="list-style-type: none">1 Kontrollér, om vandrøret er varmt, og undersøg på den måde, om der kommer varmt vand frem til karret.2 Kontrollér og rengør filteret til det indkommende vand i overensstemmelse med afsnittet <i>Pleje og forebyggende vedligeholdelse på side 52</i>.
Desinfektion virker ikke.	<ol style="list-style-type: none">1 Kontrollér, at badekarret er tømt for vand.2 Sørg for, at fyldning eller <i>Hydromassage</i>-systemet/<i>Hydrosound</i>-systemet ikke er aktiveret, og prøv igen.3 Hvis LED'en i betjeningspanelet blinker og bipper (kun <i>P300</i>), angiver det, at niveauet i dunken med desinfektionsmiddel er lavt og at dunken bør udskiftes. Se afsnittet <i>Rengørings- og desinfektionsinstruktioner på side 40</i>.
Autofyld-funktionen holder ikke op med at fylde.	Metalsensorerne skal rengøres for aflejringer. Se afsnittet <i>Rengørings- og desinfektionsinstruktioner på side 40</i> .
<i>Sound & Vision</i> -systemets håndbetjening fungerer ikke.	<ol style="list-style-type: none">1 LED'en på fjernbetjeningen skal blinke, når den er aktiv.2 Hvis den ikke blinker, skal håndbetjeningen til <i>Sound & Vision</i>-systemet udskiftes.
<i>Sound & Vision</i> -systemets lyd virker ikke, men lyset i badekarret virker.	<ol style="list-style-type: none">1 USB-nøglen kan være defekt. Hvis det er muligt, kan du kontrollere om USB-LED'en virker. Konstant = tændt, blinkende = læser.2 Prøv med en anden USB-nøgle.
Intet lys fra <i>Sound & Vision</i> -systemet, men lyden virker.	Lampen er i stykker og skal udskiftes af en autoriseret Arjo-tekniker.
Fylde- eller brusefunktionen stopper. (Skoldningsbeskyttelse).	Nulstil skoldningsbeskyttelsen som beskrevet i <i>Nulstilling af skoldningsbeskyttelse (kun P220) (5 trin) på side 18</i> eller <i>Nulstilling af skoldningsbeskyttelse (kun P300) (4 trin) på side 19</i> .
Vand på gulvet.	<ol style="list-style-type: none">1 Kontrollér, om der er utætheder ved det indkommende vand eller badekarrets afløbsslange.2 Badekarret er kortslettet, og det fyldes konstant op med vand. <p>Begge problemer kræver, at strømmen afbrydes, og at der lukkes for vandforsyningen.</p>

Fejlkode (kun P300)

Displaymeddelelser

Ved en intern fejl bipper systemet i 5 sekunder, og der vises en fejlkode i displayet. Badekarret kan hæves eller sænkes, når disse fejlkode vises. Hvis der vises en fejlkode, skal du gøre følgende:

- 1 Skriv nummeret på fejlkoden ned: (-01-, -02-, -03-, -04- eller -05-).
- 2 Notér fejlkoden, og tryk på en valgfri knap én gang for at nulstille fejlkoden.
- 3 Hold op med at bruge badekarret, og tilkald kvalificeret personale. Rapportér defekten og fejlkoden, der vises.

Displaymeddelelse	Årsag	Bemærkninger
	Temperatursensorfejl	Det er kun muligt at hæve eller sænke badekarret. Alle andre funktioner er spærret, indtil fejlen bekræftes.
	Kalibreringsfejl	Det er kun muligt at hæve eller sænke badekarret. Alle andre funktioner er spærret, indtil fejlen bekræftes.
	Hydrosound-systemfejl Transduceren er ikke tilsluttet Transduceren er ikke under vand Transduceren er varm Afprøvningstilstand Hydrosound-system	Alle andre funktioner kan benyttes.
	Hydrosound-systemfejl Intensiteten er for høj	Alle andre funktioner kan benyttes.
	Standsensorfejl	Kun fyldning af badekarret er spærret
	Vent venligst <i>Hydrosound</i> -system på pause eller Skylning af <i>Hydromassage</i> -systemets pumpe eller Manuel kalibrering eller Desinfektionspause eller Bevægelse af blanderområde (hver 15. bade cyklus) eller Elektronisk skoldningsbeskyttelse aktiv.	Det er kun muligt at hæve eller sænke badekarret. Alle andre funktioner er spærret. Bipsignalet er skoldningsbeskyttelse.
	Lavt niveau i desinfektionsmiddeldunk Aktiv i 5 sek. <i>Desinfektion TÆND/SLUK</i> blinker.	Udskift desinfektionsmiddeldunken som beskrevet i <i>Udskiftning af desinfektionsmiddeldunk (kun System 2000 med ekstraudstyr til desinfektion)</i> på side 42.

Tekniske specifikationer

En komplet teknisk beskrivelse af *System 2000* fremgår af servicemanualen. Kontakt Arjo for at få et eksemplar. Kontaktoplysningerne findes på sidste side i denne brugsvejledning.

Krav til brugsstedet

BEMÆRKNING

Alle afløbs-, vand- og elektriske installationer skal udføres af fagfolk i overensstemmelse med lokale og nationale bestemmelser.

Strømforsyning, Europa og Nordamerika

Spænding	230/240 V (Europa) 120 V (Nordamerika) 100 V (Japan) 220 V (Korea) 230 V (Saudi-Arabien)
Antal faser	Enkelt fase vekselstrøm
Frekvens	50 Hz (Europa) 60 Hz (Nordamerika) 50/60 Hz (Japan) 60 Hz (Korea) 60 Hz (Saudi-Arabien)
Strømforbrug (maks.)	1.100 VA
Sikring	6 A (Europa) 10 A (Nordamerika) 12 A (Japan) 6 A (Korea) 6 A (Saudi-Arabien)
Beskyttelsesjord	Ja
Potentialudligning	Ja
Elledning	Kan udskiftes af kvalificeret personale

ADVARSEL

Undgå elektrisk stød ved at sørge for, at udstyret er tilsluttet:

- Kontinuerlig strøm fra strømforsyningen med beskyttelsesjord.
- Separat sikring og fejlstrømsafbryder (GFCI)
- En elnetafbryder
- Potentialudligningspunkt

Alle installationer skal være i overensstemmelse med gældende regler og bestemmelser.

Netafbryder	
Permanent monteret i væg. Synlig og tilgængelig til enhver tid	
Transientspænding	4 kV*
Krybeafstand	3 mm*
Luftfrigang	1,8 mm*
Bevægelsesretning	Op og ned, til højre og venstre, i urets retning og imod urets retning
* Hvis de lokale bestemmelser er strengere, skal de opfyldes.	

Vandtilførsel	
Koldt/varmt vand	3/4" B.S.P hun
Tilsluttes med lukkeventiler imellem enheden og forsyningsnettet min. indvendig Ø 16 mm	
Maks. statisk tryk	6 bar (600 kPa, 87 psi)
Min. driftstryk (alle markeder undtagen det britiske)	2 bar (200 kPa, 29 psi)
Min. driftstryk (britiske markeder)	1 bar (100 kPa, 14,5 psi)
Anbefalet temperatur på koldt vand	2-20 °C (36-68 °F)
Krævet varmtvandstemperatur	60-80 °C (140-176 °F)
Placering af afløb	Gulv eller væg

Gulv	
Maksimal belastning på gulv	990 kg/0,91 m ²
Maksimalt tryk på gulv	1,8 N/mm ²

Driftsbetingelser	
Omgivende temperatur	40 °C (104 °F)
Relativ luftfugtighed	30-75 % Rh
Atmosfærisk tryk	800 hPa til 1.060 hPa

Transport og opbevaring	
Omgivende temperatur	-20 °C til 70 °C (-4 °F til 158 °F)
Relativ luftfugtighed	10-80 % ved 20 °C (68 °F)
Atmosfærisk tryk	500 hPa til 1.100 hPa

Miljø	
Mikrobiologiske krav Opfyld WHO's krav til drikkevand og drikkevandsdirektivet (DWD) i EU. Specifikationerne herunder har en anden værdi end de ovenstående mikrobiologiske krav.	
pH-område	pH 7,5-9
Ledevne (min.)	Mere end 2,7 mS/m
Klorid (maks.)	Mindre end 250 mg/l
Hårdhed	Mindre end 20 °dH
Alkalinitet	60 - 200 mg/l HCO ₃
Installation af <i>System 2000</i> -badet	Se Monterings- og installationsvejledning
Forureningsgrad	2

Bortskaffelse af et udtjent produkt
<ul style="list-style-type: none"> • Hjælpemidler, som har elektriske og elektroniske komponenter, skal skilles ad og genanvendes i overensstemmelse med WEEE-direktivet om affald af elektrisk og elektronisk udstyr eller i overensstemmelse med lokale eller nationale bestemmelser. • Desinfektionsvæsker – hvis der er overskydende væske, er det sikkert at hælde det i afløbet sammen med rindende vand. Disse produkter er vandopløselige og blandes oftest med vand, når de bruges til rengøring. Din kommune vil behandle disse rengøringsmidler på samme måde, som hvis du anvendte dem til rengøring. • Emballagen skal genanvendes i overensstemmelse med nationale eller lokale bestemmelser.

Tekniske krav	
Maks. plejemodtagervægt	182 kg (401 lbs)
Sikker arbejdsbelastning (plejemodtagerens vægt + vægten af vandet)	500 kg/1102 lbs
IP-klasse iht. IEC 60529	IP X4
IP-klasse iht. IEC 60529 <i>Sound & Vision</i> -systemets håndbetjening	IP X7
Elektrisk beskyttelsestype	I
Elektrisk beskyttelsesgrad	B
Brandbeskyttelsesgrad	I overensstemmelse med standarden IEC 60601-1
Maks. driftscyklus, løftning	2 min. TÆNDT 18 minutter SLUKKET
Maks. driftscyklus, <i>Hydrosound</i> -system/ <i>Hydromassage</i> -system	15 min. TÆNDT 15 min. SLUKKET
Termometer	
Interval	10-50 °C (50-122 °F)
Nøjagtighed	+/-1 °C (1,8 °F)
Opløsning	0,1 °C (0,18 °F) P220 0,5 °C (0,9 °F) P300

Tilladte kombinationer		
Arjo-produkt	Lift	Badekarlængde
Alenti	Alle modeller	System 20, 23 og 25
Miranti	Alle modeller	System 23 og 25
Calypso	Alle modeller	System 20, 23 og 25
Bolero	Ikke til børn	System 23 og 25
Bolero	Til børn	System 20, 23 og 25
Combilift	Classic	System 20, 23 og 25
Combilift	Båre	System 23 og 25
Combilift	Bøjlestang	System 20, 23 og 25
Maxi Twin	Alle modeller	System 20, 23 og 25
Maxi Move	Ikke stor bøjlestang	System 20, 23 og 25
Maxi Sky	Ikke Maxi Sky 1000 (stor)	System 20, 23 og 25
Maxi Sky 2 Plus	Alle modeller	System 20, 23 og 25
Marisa	Alle modeller	System 20, 23 og 25
Ingen andre kombinationer er tilladt		

Lydniveauer	
Lydniveau ved hævnning/sænkning, uden belastning	69 dBA
Lydniveau ved hævnning/sænkning, fuld belastning	68 dBA
Lydniveau ved hydromassage/luftspa	76 dBA
Lydniveau under fyldning af badekar	80 dBA
Lydniveau ved bruserstart	55 dBA

Vandrumfang for badekar (intervallet afhænger af model og badekarstørrelse)	
Fyldetid ved 3,0 bar (43,5 PSI) dynamisk tryk, 80 °C (176 °F) VV	3-7,5 minutter
Vandindhold op til overløbsstand	262 - 409 l 69,2 - 108 US gallons
Vandindhold op til autofyldestand	185 - 282 l 48,9 - 74,5 US gallons
Udløbstid – Høj stand	4,2-6,6 minutter
Udløbstid – Lav stand	6,9-10,8 minutter
Mindste afløbskapacitet	100 l/min. 26,4 US gallons/minut
Produktmål	se <i>Monterings- og installationsvejledning</i>

Liste over standarder og certifikater

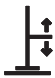
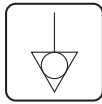





STANDARD/ CERTIFIKAT	BESKRIVELSE
EN/IEC 60601-1:2005 AMD1:2012	Elektromedicinsk udstyr – Del 1: Generelle krav til grundlæggende sikkerhed og væsentlige funktionsegenskaber
ANSI/AAMI ES60601-1 (2005) AMD 1 (2012)	Elektromedicinsk udstyr – Del 1: Generelle krav til grundlæggende sikkerhed og væsentlige funktionsegenskaber
CAN/CSA-C22.2 Nr. 60601-1:14	Elektromedicinsk udstyr – Del 1: Generelle krav til grundlæggende sikkerhed og væsentlige funktionsegenskaber
CSA B45.5-02	CSA Standard for plastik VVS-samlinger
ANSI Z124.1.2-1995	Standard for badekar af plastik
ANSI/ASME A112.19.7- 1995	Spabadekar
ANSI/ASME A112.19.8- 1987	Fittings til sug
ASSE 1001-1988, CSA B64.1.1-2008	Rørmonteret atmosfærisk vakuumafbryder
ASSE 1056, CSA B64.1.2	Tilbageløbsvakuumafbrydere
ANSI/ASSE 1014-1989	Håndholdt bruser
ANSI/ASSE 1016-2005	Individuel termostatisk, trykudlignende og kombinationstrykudligner og termostatiske reguleringsventiler til individuel montering.
EN 1717:2000	Beskyttelse imod forurening af drikkevand i vandinstallation og almindelige krav til enheder vedrørende forhindring af forurening forårsaget ved tilbageløb.

Mærkater

Mærkatforklaring

Anvendt del	Type B, anvendt del: beskyttelse mod elektrisk stød iht. IEC (Den Internationale Elektrotekniske Kommission) 60601.
Advarselsmærkat	Vigtige brugeroplysninger vedr. korrekt anvendelse.
Godkendelsesmærkat	Angiver nærværende produkts godkendelser.
Kalibreringsmærkat	Angiver, at kalibrering skal udføres før første anvendelse og efter hver installation. Se <i>Monterings- og installationsvejledning</i> , og ring til en Arjo-servicetekniker.
Datamærkat	Angiver teknisk ydelse og krav, f.eks. indgangsstrøm, indgangsspænding og maks. plejemodtagervægt osv.
Mærkat for nødsænkning	Angiver oplysninger vedr. nødsituationer, se afsnittet <i>Nødsænkning (valgfrit, ikke til det britiske marked) på side 20</i> .
Fabrik	Producentens navn og adresse
Mærkat til feltkabeltilslutningsboks (kun USA og Canada)	Angiver, hvor den indkommende elektricitet skal tilsluttes.
Identifikationsmærkat	Angiver produktidentifikation, serienummer samt år og måned for produktion.
Vandtilslutningsmærkat	Angiver krævet maksimal/minimal temperatur på koldt og varmt vand og maks./min. vandtryk.

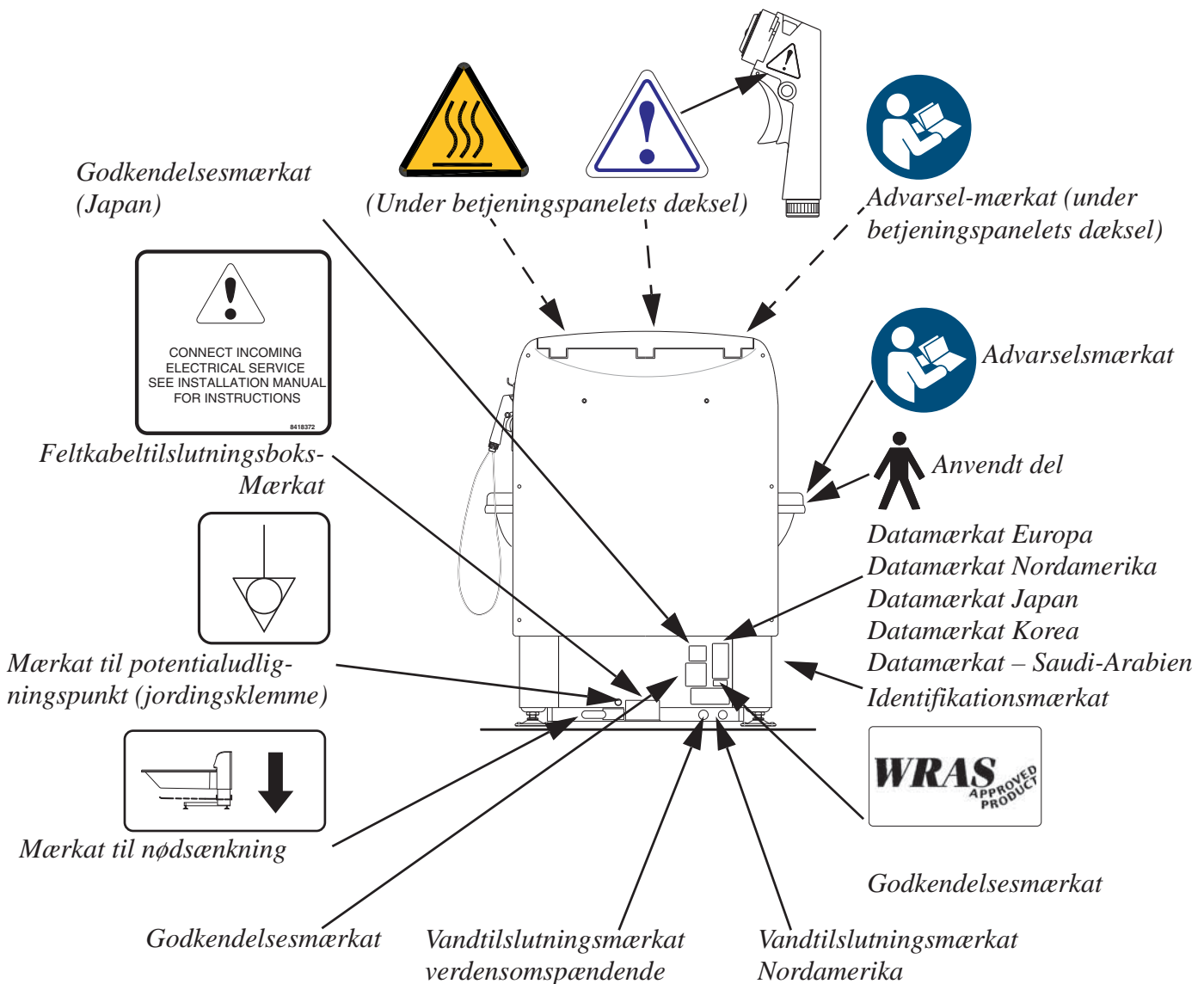
Symbolforklaring

	Løfteområde
	Mærkat for potentialudligningspunkt (jordingsklemme)
Sikker arbejdsbelastning (SWL)	Maksimal vægt af plejemodtager og vand
Indgangsspænding	Spændingsforsyning
Strømforsyning	Effekt
Klasse 1	Beskyttelsestype – jordforbundet
IP X4	Beskyttelsesgrad (dvs. produktet er beskyttet mod vandstænk)
ED max	Tidsforløb (driftscyklus) fra Hi/Lo, <i>Hydromassage</i> -system og <i>Hydrosound</i> -system TÆNDES og SLUKKES.
	CE-mærkning angiver overensstemmelse med Det Europæiske Fællesskabs harmoniserede lovgivning Tallene angiver kontrollen, som udføres af et notificeret organ.
	Sortér elektriske og elektroniske komponenter til genanvendelse i overensstemmelse med det europæiske direktiv nr. 2012/19/EF (WEEE).
	Læs <i>brugsvejledningen</i> forud for anvendelsen.
	Advarsel! Varm overflade!
	Generel advarsel

Forklaring til godkendelsesmærkat

	<p>PSE er en obligatorisk mærkning i Japan ifølge <i>Loven om elektrisk udstyr og materialesikkerhed (DENAN)</i>.</p>
	<p>Klassificeret af Underwriters Laboratories Inc. med hensyn til elektrisk stød, brand, mekaniske farer og andre specificerede farer i overensstemmelse med Godkendelser og liste over standarder (forrige side).</p>
	<p>Hollandsk sikkerhedscertificering vedrørende vandsikkerhed i overensstemmelse med standarderne NEN-EN1717, NEN 1006. KIWA vurderingsvejledning for tilbageløbsbeskyttelse Water worksheets 3.8</p>

	<p>(Vandtilslutning) Bestemmelser 1999 (vandvedtægt 2000 i Skotland)</p>
	<p>Producentens navn og adresse</p>
	<p>Fremstillingsdato</p>
	<p>Angiver, at produktet er medicinsk udstyr ifølge forordning (EU) 2017/745 om medicinsk udstyr</p>



Elektromagnetisk kompatibilitet

Medicinsk elektrisk udstyr kræver særlige forholdsregler vedrørende EMC (elektromagnetisk kompatibilitet) og skal benyttes i overensstemmelse med EMC-oplysningerne herunder.

System 2000-badet er beregnet til anvendelse i elektromagnetiske omgivelser som angivet herunder. Kunden eller brugeren af *System 2000*-badet bør sikre sig, at det anvendes i sådanne omgivelser.

ADVARSEL

Det frarådes at stable eller placere andet elektrisk eller magnetisk udstyr ved siden af denne enhed, da det kan påvirke udstyrets drift og sikkerhed. Bærbart og mobilt radiofrekvenskommunikationsudstyr (RF) kan forstyrre dette udstyrs drift og sikkerhed.

ADVARSEL

Dette hjælpemiddel kan forårsage radioforstyrrelser eller kan forstyrre driften på udstyr, der befinder sig i nærheden. Det kan være nødvendigt at gribe ind, f.eks. at omplacere eller flytte hjælpemidlet eller afskærme stedet.


Vejledning og producenterklæring – elektromagnetisk stråling

Emissionstest	Overensstemmelse	Elektromagnetiske omgivelser - vejledning
RF-stråling CISPR 11	Gruppe 1	<i>System 2000</i> -badet benytter kun RF-energi til interne funktioner. Derfor er RF-strålingen meget lav, og det er ikke sandsynligt, at den vil forårsage forstyrrelser i elektronisk udstyr i nærheden.
RF-stråling CISPR 11	Klasse B	<i>System 2000</i> -badet er velegnet til anvendelse i alle slags bygninger, der er direkte forbundet med det offentlige strømforsyningsnet, som forsyner bygninger med karakter af boliger.
Harmonisk stråling IEC 61000-3-2	Klasse A	
Spændingsudsving/ pletteffekt IEC 61000-3-3	Opfylder	

Vejledning og producenterklæring – elektromagnetisk immunitet

Immunitetstest	IEC 60601-testniveau	Overensstemmelse	Elektromagnetiske omgivelser, vejledning
Elektrostatisk udladning (ESD) IEC 61000-4-2	6 kV kontakt 8 kV luft	6 kV kontakt 8 kV luft	Gulvene skal være af træ, beton eller belagt med keramiske fliser. Hvis gulvene er dækket med et syntetisk materiale, bør den relative fugtighed være mindst 30 %.
Hurtige transienter/bygetransienter IEC 61000-4-4	+/- 2 kV til strømfor-syningsledninger +/- 1 kV til indgangs-/udgangsledninger	+/- 2 kV til strømfor-syningsledninger +/- 1 kV til indgangs-/udgangsledninger	Strømforsyning via forsyningsnettet skal være af typisk kvalitet eller til hospitalsdrift.
Overspænding IEC 61000-4-5	+/-1 kV leder til leder +/- 2 kV leder til jord	+/- 1 kV differentiel tilstand +/- 2 kV stelmodus	
Spændingsdyk, korte spændingsudfald og variationer i forsyningsspændingen IEC 61000-4-11	<5 % U_t (>95 % fald i U_t) i 0,5 cyklus 40 % U_t (60 % fald i U_t) i 5 cyklusser 70 % U_t (30 % fald i U_t) i 25 cyklusser <5 % U_t (>95 % fald i U_t) i 5 sek.	<5 % U_t (>95 % fald i U_t) i 0,5 cyklus 40 % U_t (60 % fald i U_t) i 5 cyklusser 70 % U_t (30 % fald i U_t) i 25 cyklusser <5 % U_t (>95 % fald i U_t) i 5 sek.	
Netfrekvens (50/60 Hz) Magnetfelt IEC 61000-4-8	3 A/m	0,3 A/m	Hvis der forekommer funktionsforstyrrelser i <i>System 2000</i> -badet, kan det være nødvendigt at montere magnetisk afskærmning. Driftsfrekvensmagnetfeltet bør måles på det påtænkte installationssted før installation for at sikre, at det er tilstrækkeligt lavt.

Vejledning og producenterklæring – elektromagnetisk immunitet

Immunitetstest	IEC 60601-testniveau	Overensstemmelse	Elektromagnetiske omgivelser, vejledning
Ledningsbåret RF IEC 61000-4-6	3 Vrms 150 MHz til 80 MHz uden for ISM c-bånd	1 Vrms	Transportabelt og mobilt RF-kommunikationsudstyr må ikke benyttes tættere end 1 meter på nogen del af <i>System 2000</i> -badet, herunder kabler, hvis senderens udgangseffekt overstiger 1 W i feltstyrke fra faste RF-sendere, som bestemt ved en elektromagnetisk undersøgelse af området, a) Bør være mindre end overensstemmelsesniveauet i hvert frekvensområde.
	10 Vrms 150 MHz til 80 MHz uden for ISM c-bånd	1 Vrms	
Indstrålet RF IEC 61000-4-3	10 Vrms 80 MHz til 2,5 GHz	10 Vrms 80 MHz til 2,5 GHz	b) Forstyrrelse kan forekomme i nærheden af udstyr, der er mærket med følgende symbol: 

BEMÆRK 1: Ved 80 MHz og 800 MHz gælder det højeste frekvensområde.

BEMÆRK 2: Disse retningslinjer gælder ikke i alle situationer. Elektromagnetisk spredning er påvirket af absorption og refleksion fra bygninger, genstande og mennesker.

a) Feltstyrker fra faste sendere, såsom basestationer til mobiltelefoner og trådløse telefoner, mobilradio, amatørradio, AM- og FM-radio kan ikke forudsiges teoretisk med nøjagtighed. Til vurdering af de elektromagnetiske omgivelser pga. faste RF-sendere bør man overveje en elektromagnetisk undersøgelse af området. Hvis de målte feltstyrker på det sted, hvor *System 2000*-badet skal anvendes, overstiger det relevante RF-overensstemmelsesniveau, der er nævnt ovenfor, skal *System 2000*-badet holdes under opsyn for at kontrollere, at driften er normal. Hvis driften er unormal, kan yderligere forholdsregler være nødvendige.

b) Over frekvensområdet 150 kHz til 80 MHz skal feltstyrkerne være lavere end 1V/m.

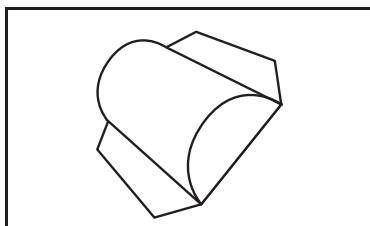
c) ISM-båndene (industrielle, videnskabelige og medicinske) mellem 150 kHz og 80 MHz er 6,765 MHz til 6,795 MHz; 13,553 MHz til 13,567 MHz til 27,283 MHz; og 40,66 MHz til 40,70 MHz.

d) Overensstemmelsesniveauet i ISM-frekvensbåndene mellem 1510 kHz og 80 MHz og i frekvensområdet 80 MHz til 2,5 GHz har til formål at reducere risikoen for, at mobilt/transportabelt kommunikationsudstyr forårsager forstyrrelser, hvis det utilsigtet bringes med ind i plejemodtagerområder. Af den årsag er der medtaget en yderligere faktor på 10/3 i formlen, som benyttes til beregning af den anbefalede afstand for sendere i disse frekvensområder.

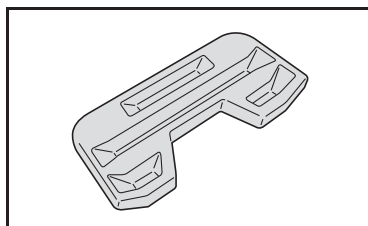
Anbefalede sikkerhedsafstande mellem bærbart og mobilt RF-kommunikationsudstyr og System 2000 -badekarret

System 2000-badet er beregnet til anvendelse i elektromagnetiske omgivelser med kontrolleret feltbåret RF-støj. Kunden eller brugeren af *System 2000*-badet, kan hjælpe med at forebygge elektromagnetisk interferens ved at opretholde en minimumafstand imellem transportabelt og mobilt RF-kommunikationsudstyr (sendere) og *System 2000*-badet, som skal udgøre mindst 1 meter til samtlige dele af *System 2000*-badet, herunder kabler, hvis senderens udgangseffekt overstiger 1 W.

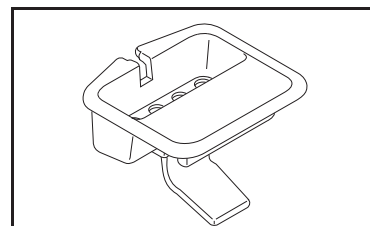
Komponenter og tilbehør



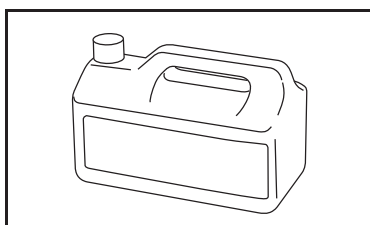
8331457-03 – Grå
Pude



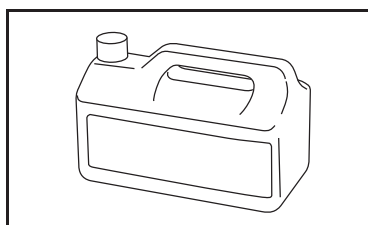
8138678 – Gennemsigtig
fodstøtte
8154647-04 – Primo®
Ferro
Fodstøtte



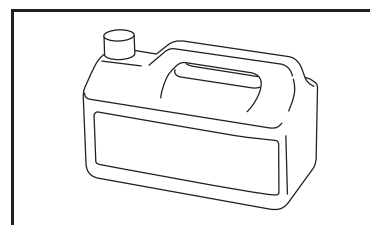
ARA 0007-01 Toiletbakke



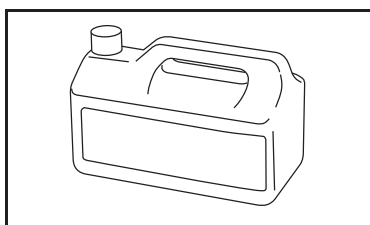
Kontakt den lokale Arjo-
forhandler for at bestille
desinfektionsmidler.



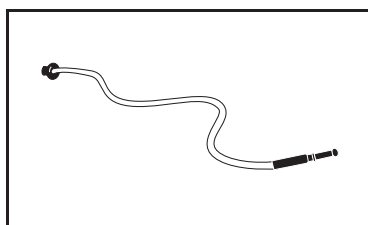
SRB4000
Arjo Oil™ (badeolie)
2 X 2 l flasker



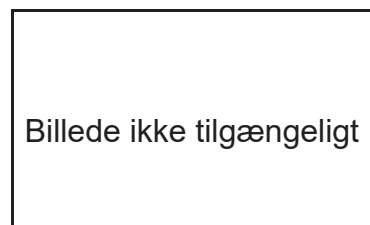
SRB5000
Arjo Care™ (shampoo,
kropssæbe)
4 X 2 l flasker



SRB1000
ArjoSound™-vandkondi-
tineringsmiddel
(til Hydrosound-system)
2 X 2 l flasker

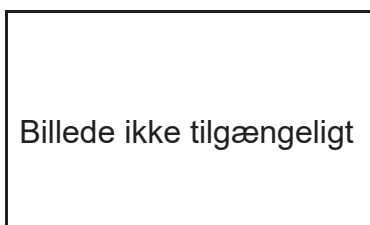


ARA 0500-03
Hydromassage-
behandlingslange
med holder



Billede ikke tilgængeligt

ARA 3333-04
Forstærkerpumpe



Billede ikke tilgængeligt

ARA 0300-031
Bundramme

Tom med vilje

AUSTRALIA

Arjo Australia Pty Ltd
78, Forsyth Street
O'Connor
AU-6163 Western Australia
Tel: +61 89337 4111
Free: +1 800 072 040
Fax: + 61 89337 9077

BELGIQUE / BELGIË

Arjo NV/SA
Evenbroekveld 16
BE-9420 ERPE-MERE
Tél/Tel: +32 (0) 53 60 73 80
Fax: +32 (0) 53 60 73 81
E-mail: info.belgium@arjo.com

BRASIL

Arjo Brasil Equipamentos Médicos Ltda
Rua Marina Ciufuli Zanfelice, 329 PB02 Galpão
- Lapa
São Paulo – SP – Brasil
CEP: 05040-000
Phone: 55-11-3588-5088
E-mail: vendas.latam@arjo.com
E-mail: servicios.latam@arjo.com

CANADA

Arjo Canada Inc.
90 Matheson Boulevard West
Suite 300
CA-MISSISSAUGA, ON, L5R 3R3
Tel/Tél: +1 905 238 7880
Free: +1 800 665 4831 Institutional
Free: +1 800 868 0441 Home Care
Fax: +1 905 238 7881
E-mail: info.canada@arjo.com

ČESKÁ REPUBLIKA

Arjo Czech Republic s.r.o.
Na Strži 1702/65
140 00 Praha
Czech Republic
Phone No: +420225092307
e-mail: info.cz@arjo.com

DANMARK

Arjo A/S
Vassingerødvej 52
DK-3540 LYNGE
Tel: +45 49 13 84 86
Fax: +45 49 13 84 87
E-mail:
dk_kundeservice@arjo.com

DEUTSCHLAND

Arjo GmbH
Peter-Sander-Strasse 10
DE-55252 MAINZ-KASTEL
Tel: +49 (0) 6134 186 0
Fax: +49 (0) 6134 186 160
E-mail: info-de@arjo.com

ESPAÑA

Arjo Ibérica S.L.
Parque Empresarial Rivas Futura, C/Marie
Curie 5
Edificio Alfa Planta 6 oficina 6.1-.62
ES-28521 Rivas Vacia, MADRID
Tel: +34 93 583 11 20
Fax: +34 93 583 11 22
E-mail: info.es@arjo.com

FRANCE

Arjo SAS
2 Avenue Alcide de Gasperi
CS 70133
FR-59436 RONCQ CEDEX
Tél: +33 (0) 3 20 28 13 13
Fax: +33 (0) 3 20 28 13 14
E-mail: info.france@arjo.com

HONG KONG

Arjo Hong Kong Limited
Room 411-414, 4/F, Manhattan Centre,
8 Kwai Cheong Road, Kwai Chung, N.T.,
HONG KONG
Tel: +852 2960 7600
Fax: +852 2960 1711

ITALIA

Arjo Italia S.p.A.
Via Giacomo Peroni 400-402
IT-00131 ROMA
Tel: +39 (0) 6 87426211
Fax: +39 (0) 6 87426222
E-mail: Italy.promo@arjo.com

MIDDLE EAST

Arjo Middle East FZ-LLC
Office 908, 9th Floor,
HQ Building, North Tower,
Dubai Science Park,
Al Barsha South
P.O Box 11488, Dubai,
United Arab Emirates
Direct +971 487 48053
Fax +971 487 48072
Email: Info.ME@arjo.com

NEDERLAND

Arjo BV
Biezenwei 21
4004 MB TIEL
Postbus 6116
4000 HC TIEL
Tel: +31 (0) 344 64 08 00
Fax: +31 (0) 344 64 08 85
E-mail: info.nl@arjo.com

NEW ZEALAND

Arjo Ltd
34 Vestey Drive
Mount Wellington
NZ-AUCKLAND 1060
Tel: +64 (0) 9 573 5344
Free Call: 0800 000 151
Fax: +64 (0) 9 573 5384
E-mail: nz.info@Arjo.com

NORGE

Arjo Norway AS
Olaf Helset's vei 5
N-0694 OSLO
Tel: +47 22 08 00 50
Faks: +47 22 08 00 51
E-mail: no.kundeservice@arjo.com

ÖSTERREICH

Arjo GmbH
Lemböckgasse 49 / Stiege A / 4.OG
A-1230 Wien
Tel: +43 1 8 66 56
Fax: +43 1 866 56 7000

POLSKA

Arjo Polska Sp. z o.o.
ul. Ks Piotra Wawrzyniaka 2
PL-62-052 KOMORNIKI (Poznań)
Tel: +48 61 662 15 50
Fax: +48 61 662 15 90
E-mail: arjo@arjo.com

PORTUGAL

Arjo em Portugal
MAQUET Portugal, Lda.
(Distribuidor Exclusivo)
Rua Poeta Bocage n.º 2 - 2G
PT-1600-233 Lisboa
Tel: +351 214 189 815
Fax: +351 214 177 413
E-mail: Portugal@arjo.com

SUISSE / SCHWEIZ

Arjo AG
Fabrikstrasse 8
Postfach
CH-4614 HÄGENDORF
Tél/Tel: +41 (0) 61 337 97 77
Fax: +41 (0) 61 311 97 42

SUOMI

Arjo Scandinavia AB
Riihitontuntie 7 C
02200 Espoo
Finland
Puh: +358 9 6824 1260
E-mail: Asiakaspalvelu.finland@arjo.com

SVERIGE

Arjo International HQ
Hans Michelsensgatan 10
SE-211 20 MALMÖ
Tel: +46 (0) 10 494 7760
Fax: +46 (0) 10 494 7761
E-mail: kundservice@arjo.com

UNITED KINGDOM

Arjo UK and Ireland
Houghton Hall Park
Houghton Regis
UK-DUNSTABLE LU5 5XF
Tel: +44 (0) 1582 745 700
Fax: +44 (0) 1582 745 745
E-mail: sales.admin@arjo.com

USA

Arjo Inc.
2349 W Lake Street Suite 250
US-Addison, IL 60101
Tel: +1 630 307 2756
Free: +1 800 323 1245 Institutional
Free: +1 800 868 0441 Home Care
Fax: +1 630 307 6195
E-mail: us.info@arjo.com

JAPAN

Arjo Japan K.K.
東京都港区虎ノ門三丁目7番8号 ランディッ
ク第2虎ノ門ビル9階
電話 : +81 (0)3-6435-6401

Address page - REV 24: 04/2019

At Arjo, we are committed to improving the everyday lives of people affected by reduced mobility and age-related health challenges. With products and solutions that ensure ergonomic patient handling, personal hygiene, disinfection, diagnostics, and the effective prevention of pressure ulcers and venous thromboembolism, we help professionals across care environments to continually raise the standard of safe and dignified care. Everything we do, we do with people in mind.



ArjoHuntleigh AB
Hans Michelsensgatan 10
211 20 Malmö, Sweden
www.arjo.com

arjo

CE
2797