

Brugsanvisning

Plexus Air Express Helmadrass

Dynamisk, alternerende
trykafastende helmadrasssystem

Vare nr. 80-10219
HMI nr. 53438



Vare nr. 80-10277
HMI nr. 40691

Maj-10

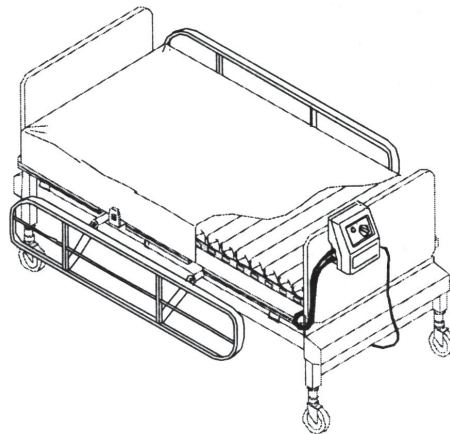
Indholdsfortegnelse

Indholdsfortegnelse	3
Display	4
Etablering og anvendelse	4
Håndtest	5
Hjertemassage (CPR-kardiopulmonal genoplivning)	6
Vedligeholdelse og rengøring	6
Opbevaring	6
Tekniske Data	7
Kontakt	7

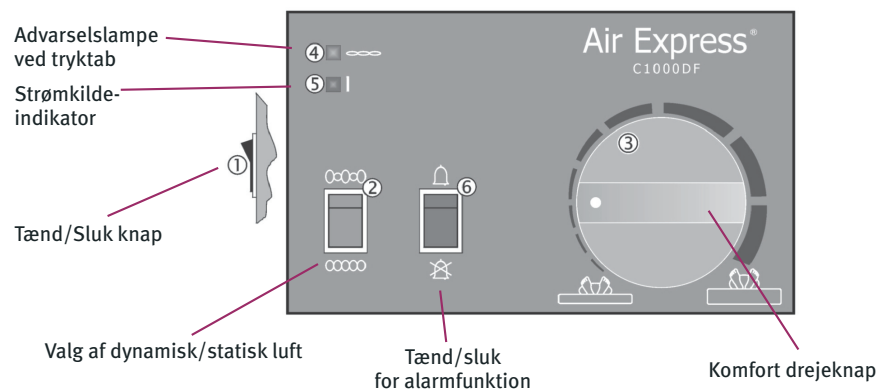
Brugsanvisning, Plexus Air Express Helmadras

Air Express madrassystemet består af:

- Kontrolenhed/pumpe, der let kan placeres på gulvet eller hænges på sengegærdet.
- Madras bestående af sammenhængende luftlameller.
- Helbetræk til beskyttelse af lameller, med aftageligt toplagen.



Kontrolpanel



Etablering og anvendelse

- Anbring helmadrassen (luftlameller med helbetræk) i sengen. Luftslangerne skal udgå i fodenden af sengen.
- Spænd sikkerhedsbåndlerne, der er påsyet undersiden af helmadrassen, fast omkring sengerammen.
- Anbring kontrolenheden på sengegavlen i fodenden, ophængt i de to kroge som er

monteret på bagside af kontrolenheden. Er der ingen sengegavl må kontrolenheden placeres forsvarligt på andet stabilt underlag i nærheden af fodenden.

- Tilslut luftslangerne til kontrolenhedens ene side. Slangerne trykkes i og et 'klik' vil kunne høres når slangerne er korrekt tilsluttet.
Når luftslangerne skal frakobles, trykkes på udløser-knappen, der er monteret for enden af slangen eller på kontrolenhedens slangetilslutning.
- Tjek at alle luftslanger er korrekt samlet.
- Tilslut strømledningen til kontrolenheden og strømkontakt. Tænd for strømmen (på væggen).
- Begynd fyldning af helmadrassen ved at tænde for strømmen på siden af kontrolenheden.
- Vælg Dynamisk eller Statisk terapi.
- Når helmadrassen er fyldt, efter ca. 30 min., indstilles komforten efter brugerens vægt og behov.

Det anbefales at stille komfortknappen på maks. når:

- Helmadrassen skal fyldes
- Brugeren skal ind/ud af sengen
- Under sengebåd
- Sårpleje
- Brugeren skal vendes eller trænes.

Det anbefales at øge luftmængden ca. 10% ved:

- Sideleje
- Eleveret hovedgærde

Håndtest

Når brugeren har ligget 5 minutter i madrassen udføres håndtesten for at sikre optimal trykaflastning og komfort.

- Betrækket løsnes langs siden, og en flad hånd føres lodret ind under brugerens sædeparti, mellem to luftceller.
- Der skal kunne være ca. 1 håndsbredde mellem brugeren og bunden af madrassen.

Hjertemassage (CPR-kardiopulmonal genoplivning)

- For at tømme helmadrassen (eller ved hjertestop) kobles luftslangerne fra kontrolenheden og luften vil sive ud.
For at fylde helmadrassen igen tilsluttes luftslangerne på siden af kontrolenheden.

Alarmfunktion

- Alarmfunktionen kan til- eller fravælges på fronten af kontrolenheden. Det anbefales at alarmerne altid er slået til.

Hvis der kommer strømudfald mens pumpen kører og alarmerne er slået til, vil kontrolenheden alarmere ved lydsignal og alarmknappen på forsiden vil blinke. Samtidigt vil advarslampen for tryktab lyse på forsiden af kontrolenheden.




OBS – selv om alarmerne er slået til, vil alarmerne ikke lyde i forbindelse med opstart og den indledende opfyldning af madrassen – selv om trykket i madrassen jo vil være lavt. For at undgå at alarmerne sættes i gang i denne fase, udsætter kontrolenheden alarmfunktionen i de første 50 min efter ibrugtagning.

Vedligeholdelse og Rengøring

Advarsel: Sluk for strømmen og tag stikket ud af kontakten før rengøring af pumpen.

Kontrolenhed

Kontrolenhedens hus skal rengøres efter hver bruger. Tag enhedens stik ud inden rengøring. Aftørres med vand, mild sæbe og fugtig klud. Tør efter med ren, tør klud.

-  Må ikke nedsænkes i vand.
-  Må ikke autoklaveres.
-  Der er ingen dele i pumpen der kan repareres af brugeren. Medicinsk udstyr må kun repareres af en autoriseret forhandler.

Madras

Madrassen skal rengøres efter hver bruger. Aftørres med vand, mild sæbe og fugtig klud. Tør efter med ren, tør klud.

Madrassen skal være helt tør før ibrugtagning.

Luftcellerne

- Luftcellerne kan afmonteres luftslangesystemet for at lette rengøringen. Ved tryk på udløserknapperne i luftslangesystemet, der løber langs den ene side af luftcellerne, adskilles systemet.
- Cellerne aftørres med vand, mild sæbe og fugtig klud. Tør efter med ren, tør klud.
- Cellerne skal være helt tørre før ibrugtagning.

Betræk

Toplaget afmonteres helbetrækket. 'Bunden' af betrækket aftørres med vand, mild sæbe og fugtig klud. Tør efter med ren, tør klud.

Toplaget kan maskinvaskes ved 60° C. Brug vaske- og/eller desinfektionsmiddel i doser som anvist af producenten. Vask maks. 4 betræk i en ekstra stor vaskemaskine.

Tag straks lagnet ud af maskinen efter endt vask.
Tørretumbles ved laveste varme eller på koldluft program (maks. 50° C).
Toplagnet skal være helt tørt før det anvendes.

Opbevaring

Kontrolenhed og ledning opbevares i plastpose for at undgå støv.
Madras med betræk rulles forsigtigt sammen fra hovedende mod fodende. 'Rullen' fastholdes evt. med et bændel. Madrassen kan nu let transporteres og fylder kun lidt på depot.

Tekniske Data

Kontrolenhed/pumpe

Størrelse	31 x 23 x 15 cm
Vægt	2,4 kg
Cyklus	6 minutter
Driftstemperatur	+16° C - +32 C°
Fugtighed	30% til 70% ikke-kondenserende
Atmosfærisk tryk	700 hPa - 1060 hPa
El	DC 230 V / 50 Hz, 2 A, 250 W
Overstrømssikring	1,0 A
Ledningslængde	4,5 m

Madras

Størrelse	85 x 200 x 25 cm
Maks brugervægt	228 kg
Samlet vægt	6,5 kg
Klassificering	93/42/EEC, Klasse 1 - IEC 601-1, IEC 601-1-2.

Ved fejl kontaktes kundeservice

Alu Rehab ApS
Kløftehøj 8
DK-8680 Ry
Telefon: 87 88 73 00
Fax: 87 88 73 19
info@alurehab.dk

Autoriseret CE repræsentant (Europa)

INVATECH GmbH & Co.
Wandsbeker Königstraße 27-29
D 22041 Hamburg
Tyskland

Alu Rehab ApS
Kløftehøj 8
DK-8680 Ry
Telefon: 87 88 73 00
Fax: 87 88 73 19
info@alurehab.dk

