

Aquatec® 90000

en	Toilet Seat Raiser User Manual	3
de	Toilettensitzerhöhung Gebrauchsanweisung	5
fr	Rehausse de siège de toilettes Manuel d'utilisation	9
it	Rialzo per tavoletta del WC Manuale d'uso	12
es	Elevador de asiento de inodoro Manual del usuario	15
nl	Verhoging voor toiletzitting Gebruiksaanwijzing	18
da	Toiletsædeforhøjer Brugsanvisning	22
sv	Toalettstshöjare Bruksanvisning	25
no	Toalettseteheber Bruksanvisning	28
fi	WC-istuimen koroke Käyttöohje	31

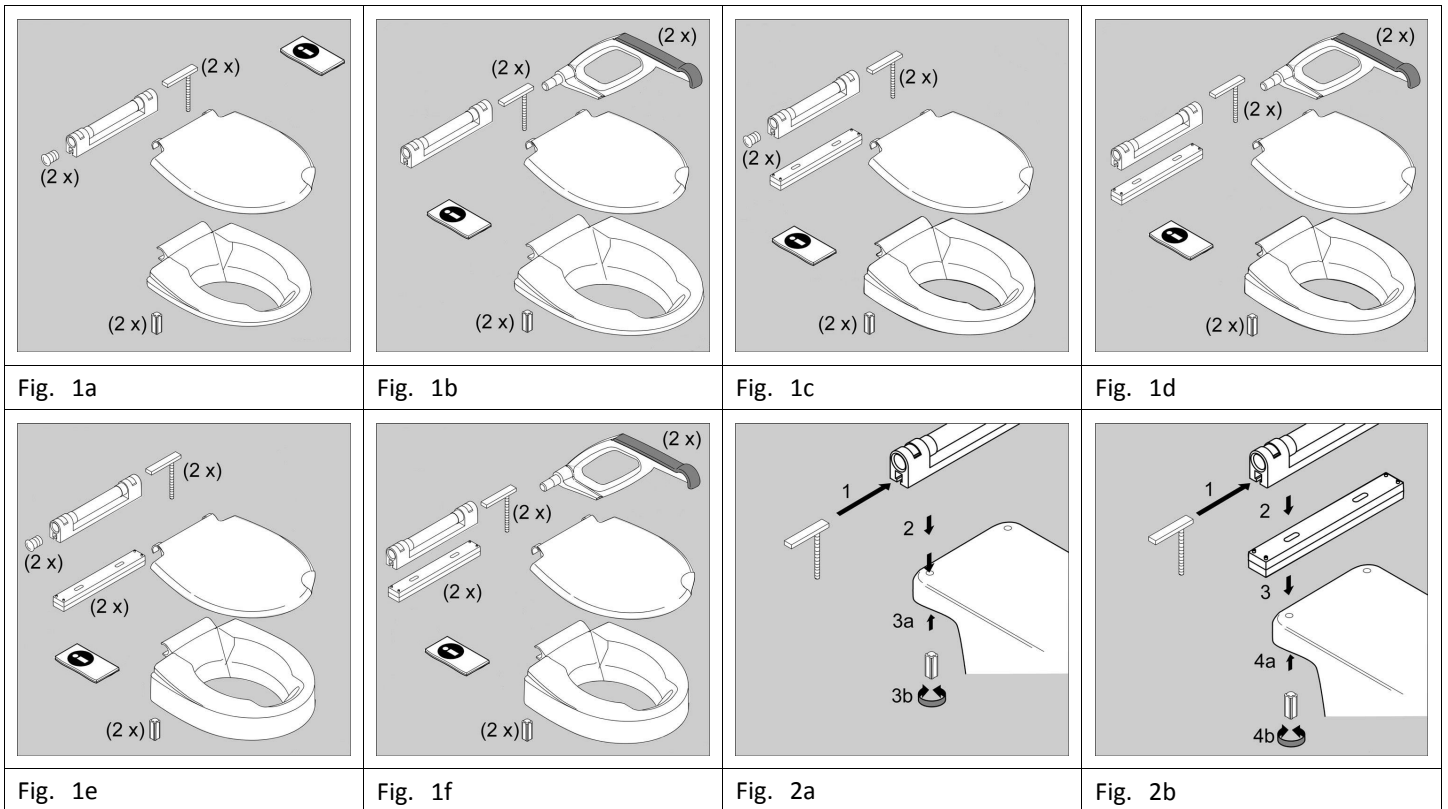


Fig. 1a Fig. 1b Fig. 1c Fig. 1d Fig. 1e Fig. 1f Fig. 2a Fig. 2b



This manual **MUST** be given to the user of the product.
BEFORE using this product, this manual **MUST** be read and saved for future reference.

AQUATEC®



Yes, you can.®

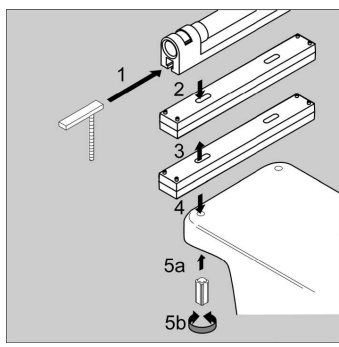


Fig. 2c

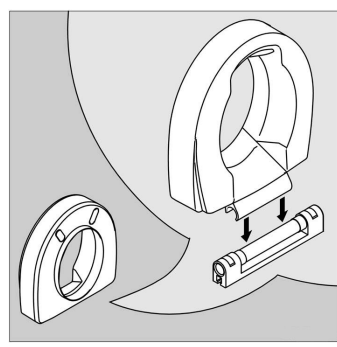


Fig. 3



Fig. 4



Fig. 5

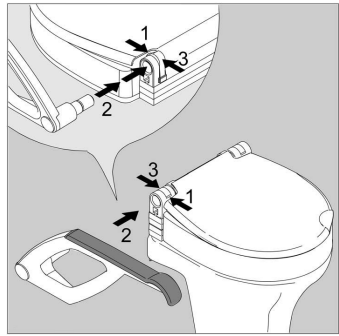


Fig. 6

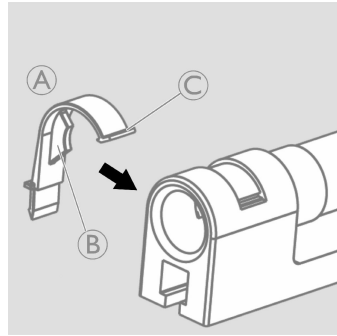


Fig. 7

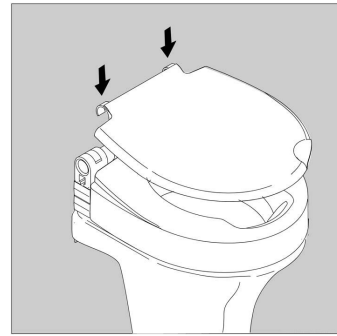


Fig. 8

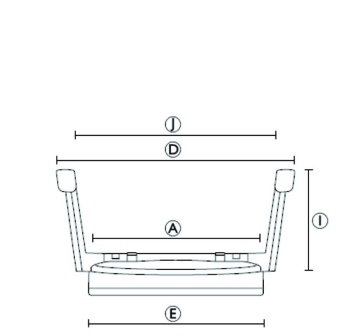


Fig. 9a

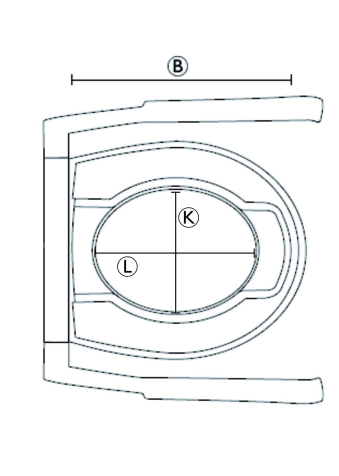


Fig. 9b

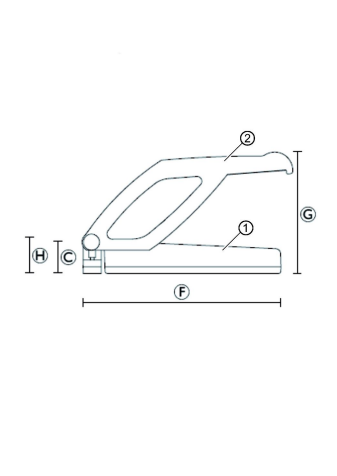


Fig. 9c

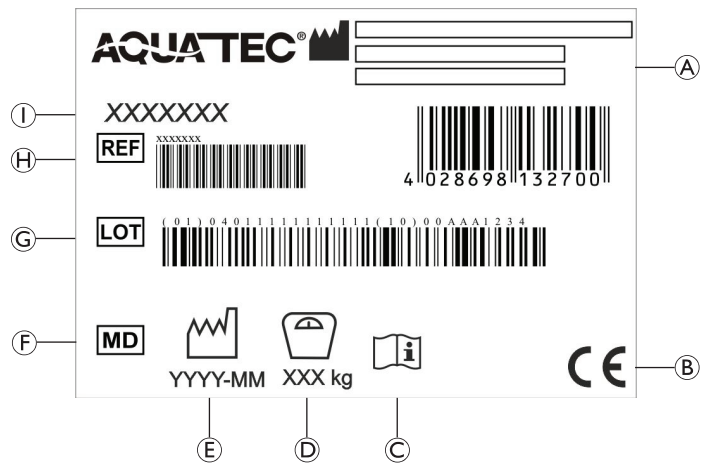


Fig. 10

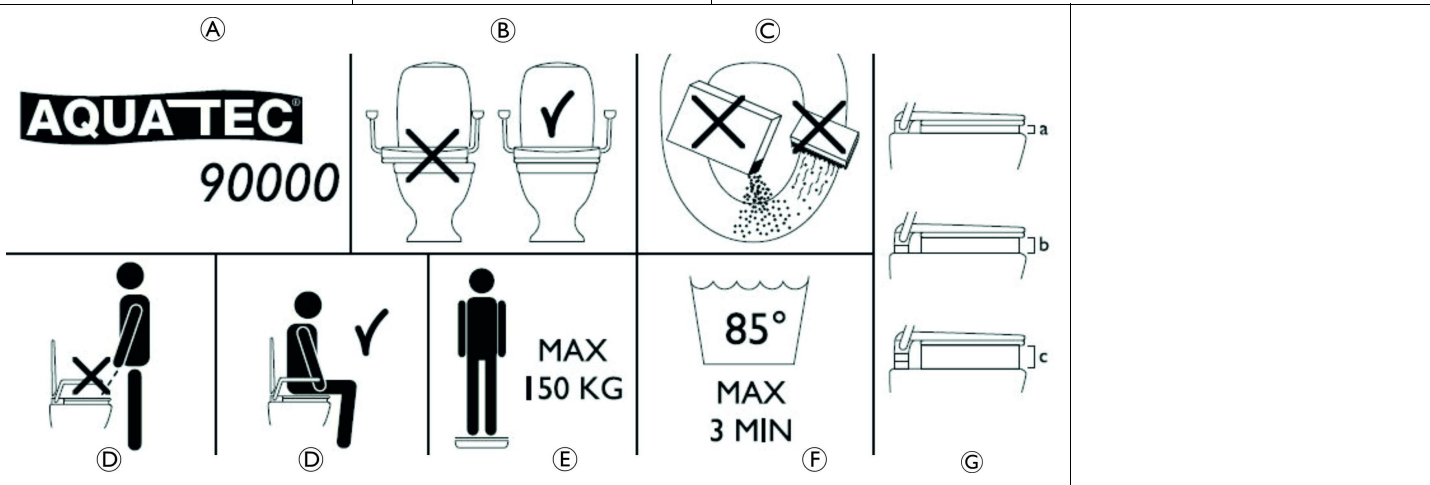


Fig. 11

1 Introduction

This user manual contains important information about the handling of the product. To ensure safety when using the product, read the user manual carefully and follow the safety instructions.

Invacare reserves the right to alter product specifications without further notice.

Before reading this document, make sure you have the latest version. You find the latest version as a PDF on the Invacare website.

If you find that the font size in the printed document is difficult to read, you can download the PDF version from the website. The PDF can then be scaled on screen to a font size that is more comfortable for you.

In case of a serious incident with the product, you should inform the manufacturer and the competent authority in your country.

2 Warranty Information

We provide a manufacturer's warranty for the product in accordance with our General Terms and Conditions of Business in the respective countries.

Warranty claims can only be made through the provider from whom the product was obtained.

3 Compliance

Quality is fundamental to the company's operation, working within the disciplines of ISO 13485.

This product features the CE mark, in compliance with the Medical Device Regulation 2017/745 Class I. The launch date of this product is stated in the CE declaration of conformity.

We are continuously working towards ensuring that the company's impact on the environment, locally and globally, is reduced to a minimum.

We only use REACH compliant materials and components.

3.1 Product-specific Standards

The product has been tested and conforms to EN 12182 (Assistive products for persons with disability) and related standards. For further information about local standards and regulations, contact your local Invacare representative. See addresses at the end of this document.

4 Service Life

The expected service life of this product is three years when used daily and in accordance with the safety instructions, maintenance intervals and correct use, stated in this manual. The effective service life can vary according to frequency and intensity of use.

5 Limitation of Liability

Invacare accepts no liability for damage arising from:

- Non-compliance with the user manual
- Incorrect use
- Natural wear and tear
- Incorrect assembly or set-up by the purchaser or a third party
- Technical modifications
- Unauthorised modifications and/or use of unsuitable spare parts

6 Safety

6.1 Safety Information



WARNING!

Risk of Serious Injury or Damage

Improper use of this product may cause injury or damage.

- If you are unable to understand the warnings, cautions or instructions, contact a health care professional or provider before attempting to use this equipment.
- Do not use this product or any available optional equipment without first completely reading and understanding these instructions and any additional instructional material such as user manual, service manual or instruction sheet supplied with this product or optional equipment.



WARNING!

Risk of Falling

- Do not use if defective.
- Do not make any unauthorized alterations or modifications to the product.
- The armrests are intended to be used on both sides evenly. If pressure is applied on one side only, use only half of the body weight. At overload, there is a risk that the armrest will break.
- Do not use this product as a climbing aid.
- Do not stand on this product.



CAUTION!

Risk of Trapping your Fingers

- When lowering the armrests, ensure that your fingers are away from the hinges to avoid catching them.



WARNING!

- Before first use, clean the product thoroughly.
- Before every use, check the product for damage and ensure that it is securely assembled.



CAUTION!

Risk of Injury

Non-original or wrong parts may affect the function and safety of the product.

- Only use original parts for the product in use.
- Due to regional differences, refer to your local Invacare catalog or website for available options or contact your Invacare distributor. See addresses at the end of this document.

6.2 Labels and Symbols on the Product

Identification Label (Fig. 10)

(A)	Manufacturer	(F)	Medical Device
(B)	European Conformity	(G)	Lot number
(C)	Read user manual	(H)	Reference number
(D)	Maximum user weight	(I)	Product designation
(E)	Production date		



The identification label is attached to underside of the product

Additional Label (Fig. 11)

Ⓐ	Product designation
Ⓑ	Product must be positioned centrally on the toilet bowl. (See Chapter 10)
Ⓒ	Never use corrosive fluids or abrasive agents for cleaning. (See Chapter 11)
Ⓓ	Please sit down on the toilet.
Ⓔ	Maximum user weight
Ⓕ	Maximum cleaning time / temperature. (See Chapter 11)
Ⓖ	Sitting height a, b, c. (Depending on purchased model)

 The additional label is attached to underside of the lid

7 Scope of Delivery (Fig. 1a – 1f)**2 cm, with and without Armrest (Fig. 1a, 1b)**

- Corpus, 2 cm
- Lid
- Base incl. 2x clips
- Screw (2x)
- Plastic nut (2x)
- Plug (2x) (for version without armrest)
- Armrest (2x), (for version with armrest)
- User manual

6 cm, with and without Armrest (Fig. 1c, 1d)

- Corpus, 6 cm
- Lid
- Base incl. 2x clips
- Screw (2x)
- Plastic nut (2x)
- Height adapter
- Plug (2x) (for version without armrest)
- Armrest (2x), (for version with armrest)
- User manual

10 cm, with and without Armrest (Fig. 1e, 1f)

- Corpus, 10 cm
- Lid
- Base incl. 2x clips
- Screw (2x)
- Plastic nut (2x)
- Height adapter (2x)
- Plug (2x) (for version without armrest)
- Armrest (2x), (for version with armrest)
- User manual

8 Product Description

Aquatec® 90000 is a toilet seat raiser that elevates the seating height on toilets for a better seating position. It is available in three different heights: 2 cm, 6 cm, 10 cm. It can be used with our without armrests providing support for sitting down or standing up. It is fixed with a screws system at the rear of the toilet bowl.

9 Intended Use

This product is intended to be used as an aid for self-hygiene care and toilet purposes by users who have limited function in their legs. The seating height on the toilet is increased by the product. It provides additional support for sitting down or standing up from a toilet seat by foldable armrests and is installed on standard toilet bowls.

Indication

Restricted or limited mobility (e.g.: legs and/or hips) or having balance issues to stand up or walk due to transitional or permanent disabilities.

There are no contraindications known when using the product as intended.

The maximum user weight is 150 kg.

10 Setup (Fig. 2a – 8)**CAUTION!****Risk of Pinching**

– Take care during assembly.

Installing the Toilet Seat Raiser (Fig. 2a – 8)

1. Slide the screws in the designated slot in the base on both sides. Place the base and the height adapter(s) (if applicable) on your toilet as shown on the image. (See table) Tighten the plastic nut.

Height 2 cm	Fig. 2a
Height 6 cm	Fig. 2b
Height 10 cm	Fig. 2c

2. Place the corpus by holding it upright and fixing it to the base. (Fig. 3)
3. Loosen the plastic nuts, align the toilet seat raiser centrally to your toilet. Close the plastic nuts. (Fig. 4)
4. If your product is without armrests install the plugs on both sides. (Fig. 5)
5. Clip on the lid. (Fig. 8)



To dismount the toilet seat raiser reverse step 2 and 1.

Installing the Armrests (if applicable) (Fig. 6, 7)

1. Open the red clip by releasing the upper end of the clip Ⓒ and then the pin Ⓑ of the red clip Ⓐ. (Fig. 7) Then install the armrests and close the red clip. (Fig. 6)



Ensure that the red clips Ⓐ engage at two points: first the pin Ⓑ and then the upper end of the clip Ⓒ. (Fig. 7)



To disassemble the armrests, first release the upper end of the clip Ⓒ and then the pin Ⓑ.

11 Maintenance**11.1 General Maintenance Information**

This product is maintenance-free, provided that the cleaning and disinfection instructions are adhered to.

11.2 Cleaning and Disinfection**General Safety Information****CAUTION!****Risk of Contamination**

– Take precautions for yourself and use appropriate protective equipment.



IMPORTANT!

- Wrong fluids or methods can harm or damage the product.
- All cleaning agents and disinfectants used must be effective, compatible with one another and must protect the materials they are used to clean.
 - Never use corrosive fluids (alkalines, acid etc.) or abrasive cleaning agents. We recommend an ordinary household cleaning agent such as dishwashing liquid, if not specified otherwise in the cleaning instructions.
 - Never use a solvent (cellulose thinner, acetone etc.) that changes the structure of the plastic or dissolves the attached labels.
 - Always make sure that the product is completely dried before taking it into use again.



For cleaning and disinfection in clinical or long-term care environments, follow your in-house procedures.

Cleaning Intervals



IMPORTANT!

- Regular cleaning and disinfection enhances smooth operation, increases the service life and prevents contamination.
- Clean and disinfect the product
- regularly while it is in use,
 - before and after any service procedure,
 - when it has been in contact with any body fluids,
 - before using it for a new user.

Cleaning Instruction

1. Use water and a mild, non-abrasive cleaner to clean the product.
2. Dry with a cloth.

Cleaning in a Clinical Environment



In addition to cleaning as described above we recommend cleaning the product prior to the use by another patient, after ending of the period of use or on a regular basis (depending on which occurs first) at

- 90 °C for 1 minute
- 85 °C for 3 minutes
- 80 °C for 10 minutes



CAUTION!

Risk of burning Skin

- Allow the product to cool after cleaning.

Disinfection Instructions

Method: Follow the application notes for the used disinfectant and wipe-disinfect all accessible surfaces.

Disinfectant: Ordinary household disinfectant.

Drying: Allow the product to air-dry.

12 Disposal

Be environmentally responsible and recycle this product through your recycling facility at its end of life.

Disassemble the product and its components, so the different materials can be separated and recycled individually.

The disposal and recycling of used products and packaging must comply with the laws and regulations for waste handling in each country. Contact your local waste management company for information.

13 Reconditioning

This product is suitable for reuse. To recondition the product for a new user, carry out the following actions:

- Inspection
- Cleaning and disinfection

For detailed information, see *11 Maintenance, page 4*.

Make sure that the user manual is handed over with the product.

If any damage or malfunction is detected, do not reuse the product.

14 Technical Data (Fig. 9a – c)

Dimensions			
Ⓐ	365 mm	Ⓔ	230 / 270 / 310 mm
Ⓑ	425 mm	Ⓕ	30 / 70 / 110 mm
Ⓒ	20 / 60 / 100 mm	Ⓖ	200 mm
Ⓓ	540 mm	Ⓙ	450 mm
Ⓔ	380 mm	Ⓚ	205 mm
Ⓕ	475 mm	Ⓛ	275 mm

Weights		with armrests	without armrests
		Aquatec 90000	Ⓒ = 20 mm 3.6 kg Ⓒ = 60 mm 4 kg Ⓒ = 100 mm 4.4 kg
Maximum user weight	150 kg		

Materials			
①	PP	②	PP

All product components are corrosion resistant and do not contain natural rubber latex.

15 Environmental Parameters

Operating Conditions	
Ambient temperature	10 - 40 °C
Relative humidity	15% - 93%, non-condensing
Storage and Shipping Conditions	
Ambient temperature	0 - 40 °C
Relative humidity	30% - 75%, non-condensing

1 Einleitung

Diese Gebrauchsanweisung enthält wichtige Informationen zur Handhabung des Produkts. Lesen Sie die Gebrauchsanweisung sorgfältig durch und befolgen Sie die Sicherheitsanweisungen, damit eine sichere Verwendung des Produkts gewährleistet ist.

Invacare behält sich das Recht vor, Produktspezifikationen ohne vorherige Ankündigung abzuändern.

Vergewissern Sie sich vor dem Lesen dieses Dokuments, dass Sie die aktuelle Fassung haben. Die jeweils aktuelle

Fassung können Sie als PDF-Datei von der Invacare-Website herunterladen.

Wenn die gedruckte Ausführung des Dokuments für Sie aufgrund der Schriftgröße schwer zu lesen ist, können Sie die entsprechende PDF-Version von der Invacare-Website herunterladen. Sie können das PDF-Dokument dann auf dem Bildschirm so anzeigen, dass die Schriftgröße für Sie angenehmer ist.

Bei einem ernsthaften Vorfall mit dem Produkt informieren Sie bitte den Hersteller und die zuständige Behörde in Ihrem Land.

2 Garantieinformationen

Wir gewähren für das Produkt eine Herstellergarantie gemäß unseren Allgemeinen Geschäftsbedingungen für das entsprechende Land.

Garantieansprüche können nur über den Händler geltend gemacht werden, von dem das Produkt bezogen wurde.

3 Konformität

Qualität ist für das Unternehmen entscheidend. Alle Abläufe sind an den Anforderungen von ISO 13485 ausgerichtet.

Dieses Produkt ist mit dem CE-Kennzeichen versehen und erfüllt die europäische Verordnung 2017/745 über Medizinprodukte der Klasse I. Das Markteinführungsdatum des Produkts ist in der CE-Konformitätserklärung aufgeführt.

Wir setzen uns kontinuierlich dafür ein, die Umwelt durch unsere Unternehmenstätigkeit sowohl direkt vor Ort als auch weltweit möglichst wenig zu beeinträchtigen.

Wir verwenden ausschließlich REACH-konforme Materialien und Bauteile.

3.1 Produktspezifische Normen

Dieses Produkt wurde getestet und entspricht der Norm DIN EN 12182 (Technische Hilfen für behinderte Menschen) sowie den einschlägigen Normen. Weitere Informationen zu lokalen Normen und Vorschriften erhalten Sie bei Ihrem Invacare-Vertreter vor Ort. Die entsprechenden Adressen finden Sie am Ende dieses Dokuments.

4 Nutzungsdauer

Die Nutzungsdauer dieses Produkts beträgt drei Jahre, vorausgesetzt, es wird täglich und in Übereinstimmung mit den in dieser Gebrauchsanweisung aufgeführten Sicherheitshinweisen, Wartungsintervallen und korrekten Verfahrensweisen verwendet. Die tatsächliche Haltbarkeitsdauer kann abhängig von Häufigkeit und Intensität der Verwendung variieren.

5 Beschränkung der Haftung

Invacare übernimmt keine Haftung für Schäden aufgrund von:

- Nichteinhaltung der Gebrauchsanweisung
- falscher Verwendung
- normalem Verschleiß
- falscher Montage oder Einrichtung durch den Käufer oder einen Dritten
- technischen Änderungen
- unbefugten Änderungen bzw. Einsatz nicht geeigneter Ersatzteile

6 Sicherheit

6.1 Sicherheitsinformationen



WARNUNG!

Gefahr von schweren Verletzungen oder Sachschäden

- Die unsachgemäße Verwendung dieses Produkts kann zu Verletzungen oder Sachschäden führen.
- Falls Ihnen die Warnungen, Sicherheitshinweise und Anweisungen unverständlich sind, wenden Sie sich an einen Arzt oder den Anbieter, bevor Sie das Produkt verwenden.
 - Verwenden Sie dieses Produkt oder optionales Zubehör erst, nachdem Sie diese Anweisungen und mögliches zusätzliches Anweisungsmaterial – wie die zum Produkt oder optionalen Zubehör gehörende(n) Gebrauchsanweisung, Servicehandbücher oder Merkblätter – vollständig gelesen und verstanden haben.



WARNUNG!

Sturzgefahr

- Defekte Produkte nicht verwenden.
- Keine unbefugten Änderungen am Produkt vornehmen.
- Die Armlehnen sind für die gleichmäßige Nutzung auf beiden Seiten vorgesehen. Wenn nur auf einer Seite Druck ausgeübt wird, setzen Sie nur das halbe Körpergewicht ein. Bei einer Überlastung besteht die Gefahr, dass die Armlehne bricht.
- Das Produkt nicht als Steighilfe verwenden.
- Nicht auf dieses Produkt stellen.



VORSICHT!

Einklemmgefahr für die Finger

- Beim Absenken der Armlehne darauf achten, dass Ihre Finger nicht an den Scharnieren eingeklemmt werden.



WARNUNG!

- Das Produkt vor der ersten Verwendung gründlich reinigen.
- Das Produkt vor jeder Verwendung auf Schäden überprüfen und sicherstellen, dass es ordnungsgemäß zusammengebaut ist.



VORSICHT!

Verletzungsgefahr

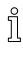
- Teile, die nicht in Original-Qualität vorliegen, oder falsche Teile können die Funktion und Sicherheit des Produkts beeinträchtigen.
- Für das verwendete Produkt ausschließlich Originalteile verwenden.
 - Aufgrund regionaler Unterschiede ziehen Sie den Invacare-Katalog oder die Invacare-Website für Ihr Land zurate, um sich über verfügbare Optionen zu informieren, oder wenden Sie sich an Ihren Invacare-Anbieter. Die entsprechenden Adressen finden Sie am Ende dieses Dokuments.

6.2 Etiketten und Symbole am Produkt

Typenschild (Abb. 10)


Ⓐ	Hersteller	Ⓕ	Medizinprodukt
Ⓑ	CE-Kennzeichnung	Ⓖ	Chargennummer

Ⓒ	Gebrauchsanweisung lesen	Ⓗ	Referenznummer
Ⓓ	Maximales Benutzergewicht	Ⓛ	Produktbezeichnung
Ⓔ	Produktionsdatum		

 Das Typenschild ist an der Unterseite des Produkts angebracht.

Zusätzliches Etikett (Abb. 11)

Ⓐ	Produktbezeichnung
Ⓑ	Das Produkt muss mittig über der Toilettenschüssel positioniert werden. (Siehe Kapitel 10)
Ⓒ	Für das Reinigen keinesfalls korrodierende Flüssigkeiten oder scheuernde Reinigungsmittel verwenden. (Siehe Kapitel 11)
Ⓓ	Die Toilette bitte im Sitzen benutzen.
Ⓔ	Maximales Benutzergewicht
Ⓕ	Maximale Reinigungszeit/-temperatur. (Siehe Kapitel 11)
Ⓖ	Sitzhöhe a, b, c. (Abhängig vom erworbenen Modell)

 Das zusätzliche Etikett ist an der Unterseite des Deckels angebracht.

7 Lieferumfang (Abb. 1a – 1f)

2 cm, mit und ohne Armlehne (Abb. 1a, 1b)

- Korpus, 2 cm
- Deckel
- Basis inkl. 2 Klammern
- Schraube (2x)
- Kunststoffmutter (2x)
- Stopfen (2x) (für Ausführung ohne Armlehne)
- Armlehne (2x) (für Ausführung mit Armlehne)
- Gebrauchsanweisung

6 cm, mit und ohne Armlehne (Abb. 1c, 1d)

- Korpus, 6 cm
- Deckel
- Basis inkl. 2 Klammern
- Schraube (2x)
- Kunststoffmutter (2x)
- Höhenadapter
- Stopfen (2x) (für Ausführung ohne Armlehne)
- Armlehne (2x) (für Ausführung mit Armlehne)
- Gebrauchsanweisung

10 cm, mit und ohne Armlehne (Abb. 1e, 1f)

- Korpus, 10 cm
- Deckel
- Basis inkl. 2 Klammern
- Schraube (2x)
- Kunststoffmutter (2x)
- Höhenadapter (2x)
- Stopfen (2x) (für Ausführung ohne Armlehne)
- Armlehne (2x) (für Ausführung mit Armlehne)
- Gebrauchsanweisung

8 Produktbeschreibung

Aquatec® 90000 ist eine Toilettensitzerhöhung, die eine Erhöhung der Sitzhöhe einer Toilette und damit eine bessere Sitzposition ermöglicht. Sie ist in drei unterschiedlichen

Höhen verfügbar: 2 cm, 6 cm und 10 cm. Das Produkt kann mit oder ohne Armlehnen verwendet werden, die Unterstützung beim Hinsetzen und beim Aufstehen bieten. Die Toilettensitzerhöhung wird mit einem Schraubsystem an der Rückseite der Toilettenschüssel angebracht.

9 Anwendungszweck

Dieses Produkt dient Benutzern, die ihre Beine nur eingeschränkt nutzen können, als Hilfsmittel bei der Eigenhygiene und dem Toilettengang. Durch dieses Produkt wird die Sitzhöhe der Toilette erhöht. Mit den einklappbaren Armlehnen bietet es zusätzliche Unterstützung beim Hinsetzen auf bzw. Aufstehen von einem Toilettensitz. Das Produkt ist für die Anbringung an Standard-Toilettenschüsseln vorgesehen.

Indikation

Mobilitätseinschränkungen (z. B.: Beine und/oder Hüften) oder Gleichgewichtsprobleme beim Aufstehen oder Gehen aufgrund vorübergehender oder dauerhafter Behinderungen.

Bei bestimmungsgemäßem Gebrauch dieses Produkts sind keine Gegenanzeigen bekannt.

Das maximal zulässige Benutzergewicht beträgt 150 kg.

10 Montage (Abb. 2a – 8)



VORSICHT!
Einklemmgefahr
– Vorsicht bei der Montage.

Montage der Toilettensitzerhöhung (Abb. 2a – 8)

1. Die Schrauben auf beiden Seiten in die dafür vorgesehenen Schlitze der Basis schieben. Die Basis und ggf. den oder die Höhenadapter wie in der Abbildung gezeigt auf der Toilette platzieren. (Siehe Tabelle) Die Kunststoffmutter anziehen.

Höhe 2 cm	Abb. 2a
Höhe 6 cm	Abb. 2b
Höhe 10 cm	Abb. 2c

2. Den Korpus platzieren. Hierzu den Korpus senkrecht halten und an der Basis anbringen. (Abb. 3)
3. Die Kunststoffmuttern lösen, und die Toilettensitzerhöhung mittig zur Toilette ausrichten. Die Kunststoffmuttern anziehen. (Abb. 4)
4. Wenn das Produkt nicht über Armlehnen verfügt, auf beiden Seiten die Stopfen einsetzen. (Abb. 5)
5. Den Deckel aufrasten. (Abb. 8)



Zur Demontage der Toilettensitzerhöhung die Schritte 1 und 2 in umgekehrter Reihenfolge durchführen.

Montage der Armlehnen (sofern anwendbar) (Abb. 6, 7)

1. Die rote Klammer öffnen. Hierzu das obere Ende der Klammer Ⓒ und dann den Stift Ⓑ der roten Klammer Ⓐ lösen. (Abb. 7). Dann die Armlehnen montieren und die rote Klammer schließen. (Abb. 6)



Sicherstellen, dass die roten Klammern Ⓐ an zwei Punkten einrasten: Zuerst der Stift Ⓑ. und dann das obere Ende der Klammer Ⓒ. (Abb. 7)



Zum Demontieren der Armlehnen zuerst das obere Ende der Klammer Ⓒ und dann den Stift Ⓑ lösen.

11 Instandhaltung

11.1 Allgemeine Hinweise zur Instandhaltung

Für dieses Produkt ist keine Wartung erforderlich, wenn die unten aufgeführten Reinigungs- und Desinfektionsanweisungen beachtet werden.

11.2 Reinigung und Desinfektion

Allgemeine Sicherheitsinformationen



VORSICHT!

Kontaminationsgefahr

– Vorkehrungen für sich selbst treffen und geeignete Schutzausrüstung verwenden.



WICHTIG!

Falsche Reinigungsmethoden oder -flüssigkeiten können zu einer Beschädigung des Produkts führen.

- Alle verwendeten Reinigungs- und Desinfektionsmittel müssen wirksam und miteinander kompatibel sein sowie das Material schützen, das mit ihnen gereinigt wird.
- Keinesfalls korrodierende Flüssigkeiten (Laugen, Säuren usw.) oder scheuernde Reinigungsmittel verwenden. Wenn in den Reinigungsanweisungen nichts anderes angegeben ist, empfehlen wir ein handelsübliches Haushaltsreinigungsmittel (z. B. Geschirrspülmittel).
- Niemals Lösungsmittel (Nitroverdünnung, Aceton usw.) verwenden, die die Struktur des Kunststoffes verändern oder die angebrachten Etiketten angreifen.
- Immer sicherstellen, dass das Produkt absolut trocken ist, bevor es wieder in Gebrauch genommen wird.



Zur Reinigung und Desinfektion in Langzeitpflegeumgebungen oder klinischen Umgebungen die internen Verfahren beachten.

Reinigungsintervalle



WICHTIG!

Regelmäßige Reinigung und Desinfektion sorgen für einen reibungslosen Betrieb, verlängern die Nutzungsdauer und verhindern Verunreinigungen. Reinigen und desinfizieren Sie das Produkt

- regelmäßig, sofern es verwendet wird
- vor und nach jeder Wartung
- nach Kontakt mit Körperflüssigkeiten
- vor Benutzung durch einen neuen Patienten

Reinigungsanweisung

1. Reinigen Sie das Produkt mit Wasser und einem milden, nicht scheuernden Reiniger.
2. Mit einem Tuch abtrocknen.

Reinigung in einem klinischen Umfeld



Zusätzlich zu der oben beschriebenen Reinigung empfehlen wir, das Produkt vor dem Gebrauch durch einen anderen Patienten, nach der Anwendungsperiode oder regelmäßig (je nachdem, was früher eintritt) bei

- 90 °C für 1 Minute
- 85 °C für 3 Minuten
- 80 °C für 10 Minuten



VORSICHT!

Gefahr von Hautverbrennungen

– Lassen Sie das Produkt nach dem Reinigen abkühlen.

Desinfektionsanweisungen

Methode: Befolgen Sie die Anwendungshinweise des verwendeten Desinfektionsmittels und desinfizieren Sie alle zugänglichen Flächen.

Desinfektionsmittel: Haushaltsübliches Desinfektionsmittel

Trocknen: Das Produkt an der Luft trocknen lassen.

12 Entsorgung

Handeln Sie umweltbewusst, und lassen Sie dieses Produkt nach dem Ende seiner Lebensdauer über eine lokale Müllverwertungsanlage recyceln.

Demontieren Sie das Produkt und seine Bauteile, damit die verschiedenen Materialien einzeln getrennt und recycelt werden können.

Die Entsorgung und das Recycling von gebrauchten Produkten und Verpackungen müssen in Übereinstimmung mit den einschlägigen Gesetzen und Vorschriften des jeweiligen Landes zur Abfallentsorgung erfolgen. Wenden Sie sich an Ihr Abfallentsorgungsunternehmen, wenn Sie weitere Informationen wünschen.

13 Wiederaufbereitung

Dieses Produkt ist für die wiederholte Verwendung geeignet. Um das Produkt für einen neuen Benutzer wiederaufzubereiten, sind die folgenden Maßnahmen zu ergreifen:

- Prüfung
- Reinigung und Desinfektion

Detaillierte Informationen siehe *11 Instandhaltung, Seite 8*.

Stellen Sie sicher, dass die Gebrauchsanweisung zusammen mit dem Produkt übergeben wird.

Das Produkt darf nicht wiederholt verwendet werden, wenn es beschädigt ist oder Funktionsstörungen vorliegen.

14 Technische Daten (Abb. 9a – c)

Abmessungen			
Ⓐ	365 mm	Ⓒ	230/270/310 mm
Ⓑ	425 mm	Ⓓ	30/70/110 mm
Ⓒ	20/60/100 mm	Ⓔ	200 mm
Ⓓ	540 mm	Ⓕ	450 mm
Ⓔ	380 mm	Ⓖ	205 mm
Ⓕ	475 mm	Ⓖ	275 mm

Gewichtsangaben		mit Armlehnen	ohne Armlehnen
Aquatec 90000	Ⓒ = 20 mm	3,6 kg	2,1 kg
	Ⓒ = 60 mm	4 kg	2,5 kg
	Ⓒ = 100 mm	4,4 kg	2,9 kg
Maximales Benutzergewicht	150 kg		

Materialien			
Ⓔ	PP	Ⓕ	PP

Alle Komponenten des Produkts sind korrosionsbeständig und enthalten kein Naturkautschuklatex.

15 Umweltparameter

Betriebsbedingungen	
Umgebungstemperatur	10 – 40 °C
Relative Luftfeuchtigkeit	15 % – 93 %, nicht kondensierend
Transport- und Lagerbedingungen	
Umgebungstemperatur	0 – 40 °C
Relative Luftfeuchtigkeit	30 % bis 75 %, nicht kondensierend

fr

1 Introduction

Le présent manuel d'utilisation contient des informations importantes sur la manipulation du produit. Pour garantir une utilisation en toute sécurité du produit, lisez attentivement le manuel d'utilisation et respectez les instructions de sécurité.

Invacare se réserve le droit de modifier les caractéristiques des produits sans préavis.

Avant de lire ce document, assurez-vous de disposer de la version la plus récente. Cette version est disponible au format PDF sur le site Internet d'Invacare.

Si la taille des caractères de la version imprimée du document vous semble trop difficile à lire, vous pouvez télécharger la version PDF sur le site Internet. Vous pourrez alors ajuster la taille des caractères à l'écran pour améliorer votre confort visuel.

En cas d'incident grave avec le produit, vous devez en informer le fabricant et l'autorité compétente de votre pays.

2 Informations de garantie

Nous fournissons une garantie fabricant pour le produit, conformément à nos conditions générales de vente en vigueur dans les différents pays.

Les réclamations au titre de la garantie ne peuvent être adressées qu'au fournisseur auprès duquel le produit a été obtenu.

3 Conformité

La qualité est un élément fondamental du fonctionnement de notre entreprise, qui travaille conformément à la norme ISO 13485.

Ce produit porte le label CE et est conforme à la Réglementation sur les dispositifs médicaux de classe I 2017/745. La date de lancement de ce produit est indiquée dans la déclaration de conformité CE.

Nous nous efforçons en permanence de réduire au minimum notre impact sur l'environnement, à l'échelle locale et mondiale.

Nous n'utilisons que des matériaux et composants conformes au règlement REACH.

3.1 Normes spécifiques au produit

Ce produit a été testé et reconnu conforme à la norme EN 12182 (Produits d'assistance pour personnes handicapées) et à toutes les normes associées. Pour des informations complémentaires sur les normes et réglementations locales, contactez un représentant Invacare. Reportez-vous aux adresses indiquées à la fin du présent document.

1470052-D

4 Durée de vie

La durée de vie attendue de ce produit est de trois ans lorsqu'il est utilisé quotidiennement et dans le respect des consignes de sécurité, des intervalles de maintenance et avec une utilisation correcte, comme indiqué dans le présent manuel. La durée de vie effective peut varier en fonction de la fréquence et de l'intensité de l'utilisation.

5 Limitation de responsabilité

Invacare décline toute responsabilité en cas de dommage lié à :

- un non respect du manuel d'utilisation,
- une utilisation incorrecte,
- l'usure normale,
- un assemblage ou montage incorrect par l'acheteur ou des tiers,
- des modifications techniques,
- des modifications non autorisées et/ou l'utilisation de pièces de rechange inadaptées.

6 Sécurité

6.1 Informations de sécurité



AVERTISSEMENT !

Risque de dommage matériel ou de blessure grave

Une utilisation inadéquate de ce produit est susceptible d'entraîner des blessures ou des dommages matériels.

- Si vous ne comprenez pas les avertissements, mises en garde ou instructions, contactez un professionnel de santé ou un fournisseur avant d'essayer d'utiliser cet équipement.
- N'utilisez pas ce produit ni tout autre équipement disponible en option sans avoir lu et compris entièrement les présentes instructions et toute autre documentation d'instructions supplémentaire, telle que le manuel d'utilisation, les manuels de maintenance ou fiches d'instructions fournis avec ce produit ou l'équipement en option.



AVERTISSEMENT !

Risque de chute

- N'utilisez pas le produit s'il est défectueux.
- N'effectuez aucune modification ou transformation non autorisées du produit.
- Les accoudoirs sont destinés à être utilisés de façon uniforme des deux côtés. En cas d'application de la pression d'un seul côté, utiliser seulement la moitié du poids du corps. L'accoudoir risquerait de se briser en cas de surcharge.
- Ne l'utilisez pas ce produit comme escabeau.
- Ne vous mettez pas debout sur le produit.



ATTENTION !

Risque de coincement des doigts

- Lorsque vous abaissez les accoudoirs, veillez à éloigner vos doigts des charnières pour éviter de vous les coincer.

**AVERTISSEMENT !**

- Avant la première utilisation, nettoyez soigneusement le produit.
- Avant chaque utilisation, assurez-vous que le produit n'est pas endommagé et qu'il est correctement monté.

**ATTENTION !****Risque de blessure**

- Des pièces non adaptées ou qui ne sont pas d'origine peuvent affecter le fonctionnement et la sécurité du produit.
- Utilisez uniquement les pièces d'origine du produit utilisé.
 - En raison de différences régionales, vous devez vous reporter au site Internet ou au catalogue Invacare de votre pays pour connaître les options disponibles ; vous pouvez également contacter votre distributeur Invacare. Reportez-vous aux adresses indiquées à la fin du présent document.

6.2 Étiquettes et symboles figurant sur le produit**Autocollant d'identification (Fig. 10)**

(A)	Fabricant	(F)	Dispositif médical
(B)	Conformité européenne	(G)	Numéro de lot
(C)	Consultez le manuel d'utilisation	(H)	Numéro de référence
(D)	Poids maximal de l'utilisateur	(I)	Désignation du produit
(E)	Date de production		



L'autocollant d'identification est fixé sur la face inférieure du produit

Étiquette supplémentaire (Fig. 11)

(A)	Désignation du produit
(B)	Le produit doit être positionné au centre de la cuvette des toilettes. (Voir le chapitre 10)
(C)	N'utilisez jamais de liquides corrosifs ni d'agents abrasifs pour le nettoyage. (Voir le chapitre 11)
(D)	Asseyez-vous sur les toilettes.
(E)	Poids maximal de l'utilisateur
(F)	Température/temps maximum de nettoyage. (Voir le chapitre 11)
(G)	Hauteur d'assise a, b, c. (en fonction du modèle acheté)



L'étiquette supplémentaire est fixée sur la face inférieure du couvercle

7 Contenu (Fig. 1a – 1f)**2 cm, avec et sans accoudoir (Fig. 1a, 1b)**

- Corpus, 2 cm
- Couvercle
- Base avec les 2 clips
- Vis (x2)
- Écrou en plastique (x2)
- Obturateur (x2) (pour version sans accoudoir)
- Accoudoir (x2), (pour version avec accoudoir)
- Manuel d'utilisation

6 cm, avec et sans accoudoir (Fig. 1c, 1d)

- Corpus, 6 cm
- Couvercle
- Base avec les 2 clips
- Vis (x2)
- Écrou en plastique (x2)
- Adaptateur de hauteur
- Obturateur (x2) (pour version sans accoudoir)
- Accoudoir (x2), (pour version avec accoudoir)
- Manuel d'utilisation

10 cm, avec et sans accoudoir (Fig. 1e, 1f)

- Corpus, 10 cm
- Couvercle
- Base avec les 2 clips
- Vis (x2)
- Écrou en plastique (x2)
- Adaptateur de hauteur (x2)
- Obturateur (x2) (pour version sans accoudoir)
- Accoudoir (x2), (pour version avec accoudoir)
- Manuel d'utilisation

8 Description du produit

Aquatec® 90000 est une rehausse de siège de toilettes qui permet d'élever la hauteur d'assise des toilettes pour une meilleure position assise. Il est disponible en trois hauteurs différentes : 2 cm, 6 cm, 10 cm. Il peut être utilisé avec ou sans accoudoirs pour aider à la position debout ou assise. Il se fixe à l'aide d'un système de vis à l'arrière de la cuvette des toilettes.

9 Utilisation prévue

Ce produit est destiné à être utilisé comme soins d'hygiène personnelle et pour aller aux toilettes par des utilisateurs qui ont un usage limité des jambes. La hauteur d'assise sur les toilettes est augmentée par le produit. Il fournit une aide supplémentaire pour s'asseoir sur le siège de toilettes ou se relever sous la forme d'accoudoirs relevables et s'installe sur des cuvettes de toilettes standard.

Indication

Mouvements restreints ou limités (par ex. : jambes et/ou hanches) ou problèmes d'équilibre pour se lever ou marcher en raison d'un handicap transitoire ou permanent.

Il n'existe aucune contre-indication connue, lorsque le produit est utilisé comme prévu.

Le poids maximal de l'utilisateur est de 150 kg.

10 Montage (Fig. 2a – 8)**ATTENTION !****Risque de pincement**

- Procédez avec précaution lors du montage.


Installation de la rehausse de siège de toilettes (Fig. 2a – 8)

1. Faites glisser les vis dans l'encoche indiquée dans la base des deux côtés. Placez la base et les adaptateurs de hauteur (le cas échéant) sur vos toilettes, comme indiqué sur l'image. (Voir tableau) Serrez l'écrou en plastique.

Hauteur 2 cm	Fig. 2a
Hauteur 6 cm	Fig. 2b
Hauteur 10 cm	Fig. 2c


2. Placez le corpus en le tenant droit et en le fixant à la base. (Fig. 3)


3. Desserrez les écrous en plastique, alignez la rehausse de siège de toilettes au centre de vos toilettes. Resserrez les écrous en plastique. (Fig. 4)
4. Si votre produit n'est pas équipé d'accoudoirs, installez les obturateurs des deux côtés. (Fig. 5)
5. Clipsez le couvercle. (Fig. 8)

 Pour démonter la rehausse de siège de toilettes, inversez les étapes 2 et 1.

Installation des accoudoirs (le cas échéant) (Fig. 6, 7)

1. Ouvrez le clip rouge en dégageant son extrémité supérieure ©, puis la broche ② du clip rouge ①. (Fig. 7) Installez ensuite les accoudoirs et fermez le clip rouge. (Fig. 6)

 Les clips rouges ① doivent s'enclencher à deux endroits : tout d'abord au niveau de la broche ②, puis de l'extrémité supérieure du clip ©. (Fig. 7)

 Pour démonter les accoudoirs, l'extrémité supérieure du clip © doit d'abord être délogée, suivie de la broche ②.

11 Maintenance

11.1 Informations de maintenance générales

Aucune maintenance de ce produit n'est nécessaire si les instructions de nettoyage et de désinfection sont respectées.

11.2 Nettoyage et désinfection

Informations de sécurité générales



ATTENTION ! **Risque de contamination**

- Prenez toutes les précautions nécessaires pour vous protéger et portez un équipement de protection adéquat.



IMPORTANT !

- Des méthodes ou des liquides inappropriés risqueraient de blesser quelqu'un ou d'endommager le produit.
- Tous les désinfectants et agents de nettoyage utilisés doivent être efficaces, compatibles entre eux et protéger les surfaces qu'ils sont censés nettoyer.
 - N'utilisez jamais d'agents de nettoyage corrosifs (alcalins, acides, etc.) ou abrasifs. Nous recommandons d'utiliser un agent de nettoyage ménager ordinaire, comme du liquide vaisselle, sauf indication contraire dans les instructions de nettoyage.
 - N'utilisez jamais de solvant (diluant cellulosique, acétone, etc.) qui modifie la structure du plastique ou dissout les étiquettes apposées.
 - Procédez à un séchage complet du produit avant toute nouvelle utilisation.



Pour le nettoyage et la désinfection en environnement clinique ou de soins à long terme, suivez les procédures internes.

Fréquence de nettoyage



IMPORTANT !

Une désinfection et un nettoyage régulier garantissent un bon fonctionnement, augmentent la durée de vie et permettent d'éviter toute contamination.

Nettoyez et désinfectez le produit

- régulièrement lors de son utilisation,
- avant et après toute procédure d'entretien,
- lorsqu'il a été en contact avec des fluides corporels, quels qu'ils soient,
- avant de l'utiliser pour un nouvel utilisateur.

Consignes de nettoyage

1. Pour nettoyer le produit, utilisez de l'eau et un produit nettoyant doux et non abrasif.
2. Essuyez la chaise de douche avec un chiffon.

Nettoyage dans un environnement clinique



En plus du nettoyage décrit ci-dessus, nous recommandons de nettoyer le produit avant qu'il soit utilisé par un autre patient, à la fin d'une période d'utilisation ou de façon régulière (au premier des deux termes atteint) à

- 90 °C pendant 1 minute
- 85 °C pendant 3 minutes
- 80 °C pendant 10 minutes



ATTENTION !

Risque de brûlure de la peau

- Laissez le produit sécher entièrement après le nettoyage.

Instructions de désinfection

Méthode : suivez les consignes d'application du désinfectant utilisé et essuyez toutes les surfaces accessibles pour les désinfecter.

Désinfectant : désinfectant ordinaire à usage domestique.

Séchage : Laissez sécher le produit à l'air.

12 Mise au rebut

Préservez l'environnement en faisant recycler ce produit en fin de vie dans un centre de recyclage.

Désassemblez le produit et ses composants afin que les différents matériaux puissent être séparés et recyclés individuellement.

La mise au rebut et le recyclage des produits usagés et de l'emballage doivent respecter la législation et les règlements relatifs à la gestion des déchets de chaque pays. Contactez votre organisme local de traitement des déchets pour plus d'informations.

13 Reconditionnement

Ce produit peut être réutilisé. Pour reconditionner le produit en vue de son utilisation par un nouvel utilisateur, il convient d'effectuer les opérations suivantes :

- Inspection
- Nettoyage et désinfection

Reportez-vous à la section *11 Maintenance, page 11* pour plus d'informations.

Assurez-vous de remettre le manuel d'utilisation avec le produit.

Si un dommage ou un dysfonctionnement est détecté, le produit ne doit pas être réutilisé.

14 Caractéristiques techniques (Fig. 9a – c)

Dimensions			
Ⓐ	365 mm	Ⓔ	230/270/310 mm
Ⓑ	425 mm	Ⓕ	30/70/110 mm
Ⓒ	20/60/100 mm	Ⓖ	200 mm
Ⓓ	540 mm	Ⓖ	450 mm
Ⓔ	380 mm	Ⓖ	205 mm
Ⓕ	475 mm	Ⓖ	275 mm

Poids		avec	sans
		accoudoirs	accoudoirs
Aquatec 90000	Ⓒ = 20 mm	3,6 kg	2,1 kg
	Ⓒ = 60 mm	4 kg	2,5 kg
	Ⓒ = 100 mm	4,4 kg	2,9 kg
Poids maximal de l'utilisateur	150 kg		

Matériaux			
①	PP	②	PP

Tous les composants du produit sont résistants à la corrosion et exempts de latex de caoutchouc naturel.

15 Paramètres environnementaux

Conditions de fonctionnement	
Température ambiante	10 °C - 40 °C
Humidité relative	15 % - 93 %, sans condensation
Conditions de stockage et de transport	
Température ambiante	0 °C - 40 °C
Humidité relative	30 % - 75 %, sans condensation

it

1 Introduzione

Il presente manuale d'uso contiene informazioni importanti sul trattamento del prodotto. Per garantire la sicurezza di utilizzo del prodotto, leggere attentamente il manuale d'uso e seguire le istruzioni di sicurezza.

Invacare si riserva il diritto di modificare le specifiche del prodotto senza ulteriore preavviso.

Prima di leggere il presente documento, verificare di essere in possesso dell'ultima versione, disponibile in formato PDF sul sito web Invacare.

Se si ritiene che la dimensione dei caratteri nella versione cartacea del documento sia di difficile lettura, è possibile scaricare dal sito web la versione in formato PDF. Il PDF può essere ingrandito sullo schermo in modo da ottenere una dimensione dei caratteri più facile da leggere.

In caso di incidente grave relativo al prodotto, è necessario informare il produttore e l'autorità competente nel proprio paese.

2 Informazioni sulla garanzia

Offriamo una garanzia del produttore per il prodotto in conformità di quanto indicato sui Termini e le condizioni generali di vendita applicabili nei rispettivi paesi.

La garanzia può essere fatta valere solo attraverso il fornitore presso il quale è stato acquistato il prodotto.

3 Conformità

La qualità è fondamentale per l'azienda, che opera nel rispetto e nell'ambito della norma ISO 13485.

Il prodotto è dotato di marchio CE, in conformità al Regolamento Dispositivi Medici 2017/745 Classe I. La data di lancio di questo prodotto è indicata nella dichiarazione di conformità CE.

Lavoriamo costantemente per garantire che l'impatto ambientale dell'azienda a livello locale e globale sia ridotto al minimo.

Garantiamo di utilizzare esclusivamente materiali e componenti conformi alla direttiva REACH.

3.1 Standard specifici per il prodotto

Il prodotto è stato testato ed è conforme a EN 12182 (Prodotti di assistenza per disabili) e agli standard correlati. Per ulteriori informazioni sulle norme e sulle disposizioni locali, contattare il rappresentante locale Invacare. Vedere gli indirizzi alla fine del presente documento.

4 Durata

La durata prevista per questo prodotto è di tre anni, a condizione che sia utilizzato quotidianamente e in conformità alle istruzioni per la sicurezza, seguendo gli intervalli di manutenzione e le indicazioni per un uso corretto come indicato nel presente manuale. La durata effettiva può variare a seconda della frequenza e dell'intensità d'uso.

5 Limiti di responsabilità

Invacare non si assume alcuna responsabilità per danni derivanti da:

- Non conformità con il manuale d'uso
- Utilizzo non corretto
- Consumo e usura naturali
- Montaggio o preparazione non corretti da parte dell'acquirente o di terzi
- Modifiche tecniche
- Modifiche non autorizzate e/o utilizzo di pezzi di ricambio non adatti

6 Sicurezza

6.1 Informazioni per la sicurezza



ATTENZIONE!

Pericolo di lesioni gravi o danni

Un uso improprio del prodotto può causare lesioni o danni.

- In presenza di messaggi di attenzione, precauzioni o istruzioni di difficile comprensione, contattare il personale medico professionale o il fornitore prima di iniziare a utilizzare questo prodotto.
- Non usare questo prodotto o nessun altro dispositivo opzionale disponibile senza prima aver letto attentamente e compreso fino in fondo le presenti istruzioni e ogni altro materiale informativo, come il manuale d'uso, il manuale per la manutenzione o i fogli di istruzione forniti con questo prodotto o con i dispositivi opzionali.



ATTENZIONE!

Pericolo di caduta

- Non utilizzare se difettoso.
- Non apportare alterazioni o modifiche non autorizzate al prodotto.
- I braccioli sono destinati ad essere utilizzati su entrambi i lati in modo uniforme. Se viene applicata pressione su un solo lato, esercitarla usando solo metà del peso del corpo. In caso di sovraccarico c'è il rischio di rompere il bracciolo.
- Non utilizzare il prodotto come ausilio per arrampicarsi.
- Non salire in piedi sul prodotto.



AVVERTENZA!

Pericolo di intrappolamento delle dita

- Quando si abbassano i braccioli, assicurarsi che le dita siano lontane dalle cerniere per evitare di pizzicarle.



ATTENZIONE!

- Prima del primo utilizzo, pulire accuratamente il prodotto.
- Prima di ogni utilizzo, controllare che il prodotto non abbia subito danni e assicurarsi che sia ben assemblato.



AVVERTENZA!

Pericolo di lesioni

- Componenti non originali o non corretti possono alterare il funzionamento e la sicurezza del prodotto.
- Utilizzare esclusivamente componenti originali per il prodotto in uso.
 - In considerazione delle differenze regionali, fare riferimento al sito web o al catalogo locale di Invacare per le opzioni disponibili oppure contattare il proprio distributore Invacare. Vedere gli indirizzi alla fine del presente documento.

6.2 Etichette e simboli sul prodotto

Etichetta modello (Fig. 10)

Ⓐ	Produttore	Ⓕ	Dispositivo medico
Ⓑ	Conformità europea	Ⓖ	Numero di lotto

Ⓒ	Leggere il manuale d'uso	Ⓗ	Codice di riferimento
Ⓓ	Peso max. utilizzatore	Ⓘ	Denominazione del prodotto
Ⓔ	Data di produzione		



L'etichetta modello è fissata sul lato inferiore del prodotto.

Etichetta supplementare (Fig. 11)

Ⓐ	Denominazione del prodotto
Ⓑ	Il prodotto deve essere posizionato centralmente sulla tazza del WC. (Vedere il Capitolo 10)
Ⓒ	Non utilizzare mai liquidi corrosivi o sostanze abrasive per la pulizia. (Vedere il Capitolo 11)
Ⓓ	Sedersi sul WC.
Ⓔ	Peso max. utilizzatore
Ⓕ	Temperatura/tempo di pulizia max. (Vedere il Capitolo 11)
Ⓖ	Altezza di seduta a, b, c. (a seconda del modello acquistato)



L'etichetta aggiuntiva è fissata sul lato inferiore del coperchio

7 Contenuto della fornitura (Fig. 1a - 1f)

2 cm, con e senza bracciolo (Fig. 1a, 1b)

- Corpo, 2 cm
- Coperchio
- Base incl. 2x fermi
- Vite (2x)
- Dado in plastica (2x)
- Tappo (2x) (per la versione senza bracciolo)
- Bracciolo (2x), (per la versione con bracciolo)
- Manuale d'uso

6 cm, con e senza bracciolo (Fig. 1c, 1d)

- Corpo, 6 cm
- Coperchio
- Base incl. 2x fermi
- Vite (2x)
- Dado in plastica (2x)
- Adattatore di altezza
- Tappo (2x) (per la versione senza bracciolo)
- Bracciolo (2x), (per la versione con bracciolo)
- Manuale d'uso

10 cm, con e senza bracciolo (Fig. 1e, 1f)

- Corpo, 10 cm
- Coperchio
- Base incl. 2x fermi
- Vite (2x)
- Dado in plastica (2x)
- Adattatore di altezza (2x)
- Tappo (2x) (per la versione senza bracciolo)
- Bracciolo (2x), (per la versione con bracciolo)
- Manuale d'uso

8 Descrizione del prodotto

Aquatec® 90000 è un rialzo per tavoletta del WC che eleva l'altezza di seduta sui WC per una migliore posizione di seduta. È disponibile in tre diverse altezze: 2 cm, 6 cm, 10 cm. Può essere utilizzato con o senza braccioli che forniscono supporto per sedersi o alzarsi in piedi. È fissato con un sistema a viti nella parte posteriore della tazza del WC.

9 Uso previsto

Questo prodotto è destinato a essere utilizzato come ausilio per la cura dell'igiene personale e per scopi igienici da parte di utilizzatori che hanno una funzionalità limitata delle gambe. Il prodotto aumenta l'altezza di seduta sul WC. Fornisce un supporto aggiuntivo per sedersi o alzarsi da un tavoletta del WC grazie ai braccioli pieghevoli ed è installato sulla tazza del WC standard.

Indicazione

Mobilità ridotta o limitata (ad esempio: gambe e/o fianchi) o problemi di equilibrio quando ci si alza o si cammina a causa di disabilità transitorie o permanenti.

Se si utilizza il prodotto come previsto, non sono note controindicazioni.

Il peso utilizzatore massimo è di 150 kg.

10 Configurazione (fig. 2a – 8)



AVVERTENZA!

Rischio di pizzicamento

– Prestare attenzione durante il montaggio.

Montaggio del rialzo per tavoletta del WC (Fig. 2a – 8)

1. Far scorrere le viti nella fessura indicata nella base su entrambi i lati. Posizionare la base e gli adattatori di altezza (se presenti) sul WC come mostrato nell'immagine. (Vedere la tabella) Serrare il dado in plastica.

Altezza 2 cm	Fig. 2a
Altezza 6 cm	Fig. 2b
Altezza 10 cm	Fig. 2c

2. Posizionare il corpo tenendolo in posizione verticale e fissandolo alla base. (Fig. 3)
3. Allentare i dadi in plastica, allineare il rialzo per tavoletta del WC al centro del WC. Serrare i dadi in plastica. (Fig. 4)
4. Se il prodotto è privo di braccioli, installare i tappi su entrambi i lati. (Fig. 5)
5. Agganciare il coperchio. (Fig. 8)



Per smontare il rialzo per tavoletta del WC, ripetere in senso inverso i passaggi 2 e 1.

Montaggio dei braccioli (se applicabile) (Fig. 6, 7)

1. Aprire il fermo rosso rilasciando l'estremità superiore del fermo © e quindi il perno ② del fermo rosso ①. (Fig. 7) Installare quindi i braccioli e chiudere il fermo rosso. (Fig. 6)



Assicurarsi che i fermi rossi ① si aggancino in due punti: prima il perno ② e poi la parte superiore del fermo ©. (Fig. 7)



Per smontare i braccioli, prima sganciare l'estremità superiore del fermo © e poi il perno ②.

11 Manutenzione

11.1 Informazioni generali per la manutenzione

Questo prodotto non richiede manutenzione, a condizione che siano rispettate le istruzioni di pulizia e di disinfezione descritte di seguito.

11.2 Pulizia e disinfezione

Informazioni generali sulla sicurezza



AVVERTENZA!

Rischio di contaminazione

– Adottare opportune precauzioni per la propria protezione e utilizzare un'attrezzatura protettiva adeguata.



IMPORTANTE!

Liquidi inappropriati o metodi errati potrebbero danneggiare il prodotto.

- Tutti i prodotti detergenti e disinfettanti utilizzati devono essere efficaci e compatibili tra loro e devono proteggere i materiali su cui vengono utilizzati durante la pulizia.
- Non utilizzare mai liquidi corrosivi (sostanze alcaline, acidi, ecc.) o detergenti abrasivi. Si consiglia di utilizzare un normale prodotto detergente per la casa, come un detersivo liquido per i piatti, a meno che non siano state fornite indicazioni diverse nelle istruzioni di pulizia.
- Non utilizzare mai solventi (diluente per cellulosa, acetone, ecc.) che modificano la struttura della plastica o che sciolgono le etichette applicate.
- Prima di utilizzare il prodotto, assicurarsi sempre che sia completamente asciutto.



Per la pulizia e la disinfezione in ambienti clinici o di assistenza a lungo termine, seguire le procedure interne della struttura.

Intervalli di pulizia



IMPORTANTE!

La pulizia e la disinfezione regolari consentono di assicurare il regolare e buon funzionamento, aumentare la durata e prevenire la contaminazione. Pulire e disinfettare regolarmente il prodotto.

- durante l'uso,
- prima e dopo qualsiasi procedura di manutenzione,
- in caso di contatto con liquidi biologici,
- prima dell'uso per un nuovo utilizzatore.

Istruzioni per la pulizia

1. Per pulire il prodotto, utilizzare acqua e un detergente delicato e non abrasivo.
2. Asciugare con un panno.

Effettuare la pulizia in ambiente clinico



Oltre alle istruzioni per la pulizia fornite in precedenza, raccomandiamo di pulire il prodotto prima dell'uso da parte di un altro paziente, al termine del periodo d'uso o regolarmente (a seconda di quale evenienza si verifichi per prima) a

- 90 °C per 1 minuto
- 85 °C per 3 minuti
- 80 °C per 10 minuti



AVVERTENZA!

Rischio di ustioni della pelle

– Dopo la pulizia, lasciare raffreddare il prodotto.

Istruzioni per la disinfezione

Metodo: Seguire le note applicative per il disinfettante utilizzato e disinfettare con una salvietta tutte le superfici accessibili.

Disinfettante: normale disinfettante per la casa.

Asciugatura: Lasciare asciugare il prodotto all'aria.

12 Smaltimento

Rispettare l'ambiente e riciclare il prodotto attraverso un centro di riciclaggio locale al termine del suo utilizzo.

Smontare il prodotto e i relativi componenti, in modo che i differenti materiali possano essere staccati e riciclati singolarmente.

Lo smaltimento e il riciclaggio dei prodotti usati e degli imballaggi devono essere eseguiti nel rispetto delle leggi e delle normative in materia di gestione dei rifiuti vigenti in ciascun paese. Per ulteriori informazioni, contattare la propria azienda di raccolta rifiuti locale.

13 Ricondizionamento

Questo prodotto è adatto per il riutilizzo. Per il ricondizionamento del prodotto per un nuovo utilizzatore, intraprendere le azioni seguenti:

- Ispezione
- Pulizia e disinfezione

Per ulteriori informazioni, consultare *11 Manutenzione, pagina 14*.

Assicurarsi che il manuale d'uso venga sempre consegnato insieme al prodotto.

Se si riscontrano danni o malfunzionamenti, non riutilizzare il prodotto.

14 Dati tecnici (Fig. 9a - c)

Dimensioni			
Ⓐ	365 mm	Ⓔ	230 / 270 / 310 mm
Ⓑ	425 mm	Ⓕ	30 / 70 / 110 mm
Ⓒ	20 / 60 / 100 mm	Ⓖ	200 mm
Ⓓ	540 mm	Ⓖ	450 mm
Ⓔ	380 mm	Ⓚ	205 mm
Ⓕ	475 mm	Ⓛ	275 mm

Pesi		con braccioli	
		con braccioli	senza braccioli
Aquatec 90000	Ⓒ = 20 mm	3,6 kg	2,1 kg
	Ⓒ = 60 mm	4 kg	2,5 kg
	Ⓒ = 100 mm	4,4 kg	2,9 kg
Peso max. utilizzatore	150 kg		

Materiali			
①	PP	②	PP

Tutti i componenti del prodotto sono resistenti alla corrosione e non contengono lattice di gomma naturale.

15 Parametri ambientali

Condizioni di funzionamento	
Temperatura ambiente	10 - 40 °C
Umidità relativa	15% - 93% non condensante
Condizioni di conservazione e di trasporto:	

Temperatura ambiente	0 - 40 °C
Umidità relativa	30% - 75% non condensante

es

1 Introducción

Este manual del usuario contiene información importante sobre el manejo del producto. Para garantizar su seguridad al utilizar el producto, lea detenidamente el manual del usuario y siga las instrucciones de seguridad.

Invacare se reserva el derecho de modificar las especificaciones del producto sin previo aviso.

Antes de leer este documento, asegúrese de contar con la versión más reciente. Podrá encontrarla en formato PDF en el sitio web de Invacare.

Si la versión impresa del documento tiene un tamaño de letra que le resulta difícil de leer, podrá descargarlo en formato PDF en el sitio web. Podrá ampliar el PDF en pantalla a un tamaño de letra que le resulte más cómodo.

En caso de un accidente grave con el producto, informe al fabricante y a las autoridades competentes de su país.

2 Información sobre la garantía

Ofrecemos la garantía del fabricante del producto conforme a nuestras Condiciones generales y Condiciones comerciales en los distintos países.

Las reclamaciones relativas a la garantía solo pueden efectuarse a través del distribuidor en el que se adquirió el producto.

3 Cumplimiento

La calidad es fundamental para el funcionamiento de nuestra empresa, que trabaja conforme a las normas ISO 13485.

Este producto lleva la marca CE, en cumplimiento con el Reglamento 2017/745 sobre productos sanitarios de clase 1. La fecha de lanzamiento de este producto figura en la declaración de conformidad de la CE.

Trabajamos continuamente para garantizar que se reduzca al mínimo el impacto medioambiental de la empresa, tanto a nivel local como global.

Solo utilizamos materiales y componentes que cumplen con las directivas REACH.

3.1 Normas específicas del producto

El producto ha sido sometido a pruebas y cumple la norma EN 12182 (Ayudas técnicas para personas con discapacidad) y las normas relacionadas. Para obtener más información sobre las normativas locales, póngase en contacto con el representante local de Invacare. Consulte las direcciones al final de este documento.

4 Vida útil

La vida útil prevista para este producto es de tres años, siempre y cuando se utilice diariamente y de conformidad con las instrucciones de seguridad, se respeten los intervalos de mantenimiento y se utilice correctamente según lo establecido en este manual. La vida útil real puede variar en función de la frecuencia y la intensidad del uso.

5 Limitación de responsabilidad

Invacare no se hace responsable de los daños surgidos por:

- Incumplimiento del manual del usuario
- Uso incorrecto

- Desgaste natural
- Montaje o instalación incorrectos por parte del comprador o de terceros
- Modificaciones técnicas
- Modificaciones no autorizadas y/o uso de recambios inadecuados

6 Seguridad

6.1 Información de seguridad



¡ADVERTENCIA!

Riesgo de daños o lesiones graves

Un uso incorrecto de este producto puede provocar lesiones o daños.

- Si tiene alguna duda relacionada con las advertencias, precauciones o instrucciones, póngase en contacto con un profesional sanitario o con su proveedor antes de intentar utilizar este equipo.
- No utilice este producto ni cualquier otro equipo opcional disponible sin antes haber leído y comprendido estas instrucciones y cualquier otro material informativo adicional, como el manual del usuario, manuales de servicio u hojas de instrucciones proporcionados con este producto o equipo opcional.



¡ADVERTENCIA!

Riesgo de caída

- No utilice el producto si está defectuoso.
- No realice modificaciones ni alteraciones no autorizadas en el producto.
- Los apoyabrazos se pueden utilizar en ambos lados por igual. Si se aplica presión en un solo lado, utilice solamente la mitad del peso corporal. En caso de sobrecarga, el reposabrazos puede romperse.
- No utilice este producto como ayuda para escalar.
- No ponerse de pie sobre este producto.



¡PRECAUCIÓN!

Riesgo de atrapamiento de los dedos

- Al bajar los reposabrazos, tenga cuidado de que los dedos estén alejados de las bisagras para no atrapárselos.



¡ADVERTENCIA!

- Antes de utilizarlo por primera vez, limpie a fondo el producto.
- Antes de cada uso, compruebe que el producto no esté dañado y asegúrese de que esté montado de forma segura.



¡PRECAUCIÓN!

Riesgo de lesiones

- El uso de piezas incorrectas o que no sean originales puede afectar el funcionamiento y la seguridad del producto.
- Utilice solo piezas originales para usar el producto.
 - Dadas las diferencias regionales existentes, consulte en el catálogo o en el sitio web de Invacare las opciones disponibles o póngase en contacto con su distribuidor de Invacare. Consulte las direcciones que figuran al final de este documento.

6.2 Etiquetas y símbolos en el producto

Etiqueta de identificación (Fig. 10)

(A)	Fabricante	(F)	Producto sanitario
(B)	Conformidad europea	(G)	Número de lote
(C)	Lea el manual del usuario	(H)	Referencia de producto
(D)	Peso del usuario máximo	(I)	Nombre del producto
(E)	Fecha de fabricación		



La etiqueta de identificación está fijada en la parte inferior del producto

Etiqueta adicional (Fig. 11)

(A)	Nombre del producto
(B)	El producto se debe colocar centrado sobre la taza del inodoro. (Consulte el capítulo 10)
(C)	No utilice nunca líquidos corrosivos ni productos abrasivos para la limpieza. (Consulte el capítulo 11)
(D)	Siéntese en el inodoro.
(E)	Peso del usuario máximo
(F)	Tiempo máximo de limpieza/temperatura. (Consulte el capítulo 11)
(G)	Altura del asiento a, b, c (dependiendo del modelo adquirido).



La etiqueta adicional está adherida a la parte inferior de la tapa

7 Contenido de la entrega (Fig. 1a – 1f)

Versión de 2 cm, con y sin reposabrazos (Fig. 1a, 1b)

- Cuerpo, 2 cm
- Tapa
- Base incl. 2 horquillas
- Tornillo (2)
- Tuerca de plástico (2)
- Tapón (2) (para la versión sin reposabrazos)
- Reposabrazos (2), (para la versión con reposabrazos)
- Manual del usuario

Versión de 6 cm, con y sin reposabrazos (Fig. 1c, 1d)

- Cuerpo, 6 cm
- Tapa
- Base incl. 2 horquillas
- Tornillo (2)
- Tuerca de plástico (2)
- Adaptador de altura
- Tapón (2) (para la versión sin reposabrazos)
- Reposabrazos (2), (para la versión con reposabrazos)
- Manual del usuario

Versión de 10 cm, con y sin reposabrazos (Fig. 1e, 1f)

- Cuerpo, 10 cm
- Tapa
- Base incl. 2 horquillas
- Tornillo (2)
- Tuerca de plástico (2)
- Adaptador de altura (2)
- Tapón (2) (para la versión sin reposabrazos)
- Reposabrazos (2), (para la versión con reposabrazos)
- Manual del usuario

8 Descripción del producto

Aquatec® 90000 es un elevador de asiento de inodoro que eleva la altura del asiento en los inodoros para mejorar la posición al sentarse. Está disponible en tres alturas diferentes: 2 cm, 6 cm, 10 cm. Se puede utilizar con o sin reposabrazos, que proporcionan apoyo para sentarse o levantarse. Se fija con un sistema de tornillos en la parte posterior de la taza del inodoro.

9 Uso previsto

Este producto está indicado para usarse como ayuda en la higiene personal y para que lo usen en el inodoro los usuarios que tienen una función limitada en las piernas. Con este producto, aumenta la altura del asiento en el inodoro. Proporciona un apoyo adicional para sentarse o levantarse de un asiento de inodoro mediante reposabrazos plegables y se instala en tazas de inodoro estándares.

Indicación

Movilidad restringida o limitada (p. ej.: piernas y/o caderas) o tener problemas de equilibrio para ponerse en pie o caminar debido a discapacidades transitorias o permanentes.

No existen contraindicaciones conocidas cuando el producto se utiliza del modo previsto.

El peso máximo del usuario es de 150 kg.

10 Configuración (Fig. 2a – 8)



¡PRECAUCIÓN!

Riesgo de atrapamiento

- Tenga cuidado durante el montaje.

Instalación del elevador de asiento de inodoro (Fig. 2a – 8)

1. Deslice los tornillos en la ranura designada de la base en ambos lados. Coloque la base y los adaptadores de altura (si corresponde) sobre el inodoro, como se muestra en la imagen. (Consulte la tabla) Apriete la tuerca de plástico.

Altura 2 cm	Fig. 2a
Altura 6 cm	Fig. 2b
Altura 10 cm	Fig. 2c

2. Mantenga el cuerpo del producto en posición vertical y fíjelo a la base para colocarlo. (Fig. 3)
3. Afloje las tuercas de plástico y centre el elevador del asiento de inodoro con respecto al inodoro. Apriete las tuercas de plástico. (Fig. 4)
4. Si el producto no tiene reposabrazos, instale los tapones en ambos lados. (Fig. 5)
5. Fije la tapa. (Fig. 8)



Para desmontar el elevador del asiento de inodoro, invierta los pasos 2 y 1.

Instalación de los reposabrazos (si corresponde) (Fig. 6, 7)

1. Suelte el extremo superior de la horquilla © y luego el pasador ® de la horquilla roja ① para abrirla. (Fig. 7) A continuación, instale los reposabrazos y cierre la horquilla roja. (Fig. 6)



Asegúrese de que las horquillas rojas ① encajen en dos puntos: primero el pasador ® y después el extremo superior de la horquilla ©. (Fig. 7)



Para desmontar los reposabrazos, suelte primero el extremo superior de la horquilla © y después el pasador ®.

11 Mantenimiento

11.1 Información sobre mantenimiento general

Este producto no precisa ningún mantenimiento, siempre que se sigan las instrucciones de limpieza y desinfección.

11.2 Limpieza y desinfección

Información general de seguridad



¡PRECAUCIÓN!

Riesgo de contaminación

- Adopte las precauciones necesarias y utilice el equipo de protección adecuado.



¡IMPORTANTE

- Seguir métodos erróneos o utilizar fluidos incorrectos puede dañar o deteriorar el producto.
- Todos los productos de limpieza y desinfectantes empleados deben ser eficaces, compatibles entre sí y deben proteger los materiales que se van a limpiar.
 - Nunca utilice fluidos corrosivos (álcalis, ácidos, etc.) ni productos de limpieza abrasivos. Recomendamos usar un producto de limpieza doméstico normal, como líquido lavavajillas, si no especifica lo contrario en las instrucciones de limpieza.
 - No utilice disolventes (decapantes de celulosa, acetona, etc.) que cambien la estructura del plástico o disuelvan las etiquetas adheridas.
 - Asegúrese siempre de que el producto se ha secado por completo antes de utilizarlo de nuevo.



Para la limpieza y desinfección en entornos clínicos o de atención sanitaria a largo plazo, siga los procedimientos internos.

Intervalos de limpieza



¡IMPORTANTE

- La limpieza y la desinfección habituales mejoran el correcto funcionamiento, aumentan la vida útil y evitan la contaminación.
- Limpie y desinfecte el producto
- periódicamente mientras esté en uso,
 - antes y después de cualquier procedimiento de mantenimiento,
 - cuando haya estado en contacto con fluidos corporales,
 - antes de usarlo con un nuevo usuario.

Instrucciones de limpieza

1. Use agua y un detergente suave no abrasivo para limpiar el producto.
2. Seque con un paño.

Limpieza en un entorno clínico

Además del procedimiento de limpieza descrito anteriormente, recomendamos limpiar el producto antes de su uso por parte de otro paciente, tras finalizar el periodo de uso o con frecuencia (según lo que ocurra primero)

- A 90 °C durante 1 minuto
- A 85 °C durante 3 minutos
- A 80 °C durante 10 minutos



¡PRECAUCIÓN!

Riesgo de quemaduras en la piel

– Deje que el producto se enfríe tras la limpieza.

Instrucciones de desinfección

Método: Siga las instrucciones de aplicación del desinfectante y limpie y desinfecte todas las superficies accesibles.

Desinfectante: Desinfectante doméstico habitual.

Secado: Deje que el producto se seque al aire.

12 Eliminación

Proteja el medio ambiente y recicle este producto a través de la planta de reciclaje más próxima cuando llegue al final de su vida útil.

Desmonte el producto y sus componentes para separar y reciclar individualmente los diferentes materiales.

La eliminación y el reciclaje de los productos usados y de sus embalajes debe llevarse a cabo conforme a las normativas legales relativas al tratamiento de residuos vigentes en cada país. Póngase en contacto con su empresa de gestión de residuos local para obtener más información al respecto.

13 Reacondicionamiento

El producto se puede reutilizar. Para reacondicionar el producto para un nuevo usuario, lleve a cabo las siguientes acciones:

- Inspección
- Limpieza y desinfección

Para obtener información detallada, consulte 11 *Mantenimiento, página 17*.

Asegúrese de que el manual del usuario se entregue con el producto.

Si se detecta algún daño o un funcionamiento deficiente, no reutilice el producto.

14 Datos técnicos (Fig. 9a – c)

Dimensiones			
(A)	365 mm	(G)	230/270/310 mm
(B)	425 mm	(H)	30/70/110 mm
(C)	20/60/100 mm	(I)	200 mm
(D)	540 mm	(J)	450 mm
(E)	380 mm	(K)	205 mm
(F)	475 mm	(L)	275 mm

Pesos		Con reposabrazos	Sin reposabrazos
	Aquatec 90000	⊙ = 20 mm	3,6 kg
⊙ = 60 mm		4 kg	2,5 kg
⊙ = 100 mm		4,4 kg	2,9 kg
Peso del usuario máximo	150 kg		

Materiales			
①	PP	②	PP

Todos los componentes del producto son resistentes a la corrosión y no contienen látex de caucho natural.

15 Parámetros medioambientales

Condiciones de funcionamiento	
Temperatura ambiente	De 10 a 40 °C
Humedad relativa	Del 15 % al 93 % sin condensación
Condiciones de envío y almacenamiento	
Temperatura ambiente	De 0 a 40 °C
Humedad relativa	Del 30 % al 75 % sin condensación

nl

1 Inleiding

Deze gebruikershandleiding bevat belangrijke informatie over het gebruik van dit product. Lees de gebruikershandleiding aandachtig door en volg de veiligheidsinstructies, zodat u zeker weet dat u het product veilig gebruikt.

Invacare behoudt zich het recht voor om productspecificaties zonder voorafgaande kennisgeving te wijzigen.

Controleer voordat u dit document leest of u de juiste versie hebt. U vindt een pdf-bestand met de laatste versie op de Invacare-website.

Als u de lettergrootte in de gedrukte versie van het document moeilijk kunt lezen, kunt u een pdf-versie downloaden van de website. In de pdf-versie kunt u de letters op het scherm aanpassen tot een grootte die u prettiger vindt.

In geval zich een ernstig incident met het product voordoet, dient u de fabrikant en de bevoegde instantie in uw land daarvan op de hoogte te brengen.

2 Garantie-informatie

Wij bieden voor dit product een fabrieksgarantie in overeenstemming met onze Algemene Voorwaarden in de respectievelijke landen.

Garantieclaims kunnen alleen worden ingediend via de dealer bij wie u het product hebt gekocht.

3 Naleving

Kwaliteit is cruciaal bij onze bedrijfsactiviteiten, waarbij wordt gewerkt binnen de normen van ISO 13485.

Dit product is voorzien van het CE-merkteken conform Verordening 2017/745 betreffende medische hulpmiddelen, klasse I. De introductiedatum van dit product staat vermeld in de CE-conformiteitsverklaring.

Wij werken er continu aan om ervoor te zorgen dat het effect van het bedrijf op het milieu, zowel lokaal als internationaal, zo veel mogelijk wordt beperkt.

Wij maken uitsluitend gebruik van materialen en onderdelen die voldoen aan de REACH-richtlijnen.

3.1 Productspecifieke normen

Het product is getest en voldoet aan de norm EN 12182 (producten ter ondersteuning van personen met een handicap) en alle bijbehorende normen. Neem voor meer informatie over de lokale normen en voorschriften contact op met uw lokale Invacare-vertegenwoordiger. Zie de adressen achter in dit document.

4 Levensduur

De verwachte levensduur van dit product is drie jaar bij dagelijks gebruik en in overeenstemming met de veiligheidsinstructies, onderhoudstermijnen en bij correct gebruik, zoals aangegeven in deze handleiding. De effectieve levensduur kan variëren afhankelijk van de frequentie en intensiteit van het gebruik.

5 Aansprakelijkheidsbeperking

Invacare aanvaardt geen aansprakelijkheid voor schade veroorzaakt door:

- Niet in acht nemen van de gebruikershandleiding
- Verkeerd gebruik
- Normale slijtage
- Verkeerde montage of afstelling door de koper of een derde
- Technische aanpassingen
- Niet-geautoriseerde wijzigingen en/of gebruik van ongeschikte reserveonderdelen

6 Veiligheid

6.1 Veiligheidsinformatie



WAARSCHUWING!

Kans op ernstig letsel of schade

Verkeerd gebruik van dit product kan leiden tot schade of lichamelijk letsel.

- Als u de waarschuwingen, aanwijzingen of instructies niet begrijpt, neem dan contact op met een professionele zorgverlener of leverancier voordat u dit hulpmiddel gebruikt.
- Gebruik dit product of de beschikbare optionele apparatuur alleen als u deze instructies en het eventuele aanvullende instructiemateriaal volledig hebt doorgelezen en begrepen, met inbegrip van de gebruikershandleiding, servicehandleidingen of instructiebladen die bij dit product of de optionele apparatuur worden verstrekt.



WAARSCHUWING!

Risico op vallen

- Niet gebruiken indien defect.
- Voer geen niet-geautoriseerde wijzigingen of aanpassingen uit op het product.
- De armsteunen zijn bedoeld om aan beide zijden gelijkmatig te worden belast. Als er maar aan één kant druk wordt uitgeoefend, gebruik dan de helft van het lichaamsgewicht. Bij overbelasting kan de armsteun breken.
- Gebruik dit product niet als klimhulpmiddel.
- Niet op dit product staan.



LET OP!

Knellingsgevaar voor vingers

- Houd uw vingers tijdens het laten zakken van de armsteunen uit de buurt van de scharnieren zodat ze er niet tussen kunnen komen.



WAARSCHUWING!

- Vóór het eerste gebruik moet het product grondig worden gereinigd.
- Controleer het product vóór elk gebruik op schade en controleer of het stevig is gemonteerd.



LET OP!

Gevaar voor lichamelijk letsel

Niet-originele of verkeerde onderdelen kunnen de werking en veiligheid van het product nadelig beïnvloeden.

- Gebruik alleen originele onderdelen voor het product dat u gebruikt.
- Vanwege de verschillen per regio kunt u het beste de Invacare-catalogus of -website voor uw regio raadplegen om te zien welke opties beschikbaar zijn. U kunt ook contact opnemen met uw Invacare-leverancier. Zie de adressen achter in dit document.

6.2 Identificatie en symbolen op het product

Identificatie (afb. 10)

(A)	Fabrikant	(F)	Medisch hulpmiddel
(B)	Conformiteit met Europese normen	(G)	Serienummer
(C)	Lees de gebruikershandleiding	(H)	Referentienummer
(D)	Maximaal gebruikersgewicht	(I)	Productaanduiding
(E)	Productiedatum		



De identificatie is aan de onderzijde van het product bevestigd.

Extra label (afb. 11)

(A)	Productaanduiding
(B)	Het product moet op het midden van de toiletpot worden geplaatst (zie hoofdstuk 10).
(C)	Gebruik nooit bijtende vloeistoffen of schurende reinigingsmiddelen om het product schoon te maken (zie hoofdstuk 11).
(D)	Ga op het toilet zitten.
(E)	Maximaal gebruikersgewicht
(F)	Maximale reinigingstijd/-temperatuur (zie hoofdstuk 11).
(G)	Zithoogte a, b, c (afhankelijk van het model)



Het extra label is aan de onderzijde van het deksel bevestigd.

7 Geleverde onderdelen (afb. 1a - 1f)

2 cm, met en zonder armsteunen (afb. 1a, 1b)

- Frame, 2 cm
- Deksel
- Onderstel, inclusief 2 klemmen

- Schroef (2x)
- Kunststof moer (2x)
- Plug (2x; voor de versie zonder armsteunen)
- Armsteun (2x; voor de versie met armsteunen)
- Gebruikershandleiding

6 cm, met en zonder armsteunen (afb. 1c, 1d)

- Frame, 6 cm
- Deksel
- Onderstel, inclusief 2 klemmen
- Schroef (2x)
- Kunststof moer (2x)
- Hoogteadapter
- Plug (2x; voor de versie zonder armsteunen)
- Armsteun (2x; voor de versie met armsteunen)
- Gebruikershandleiding

10 cm, met en zonder armsteunen (afb. 1e, 1f)

- Frame, 10 cm
- Deksel
- Onderstel, inclusief 2 klemmen
- Schroef (2x)
- Kunststof moer (2x)
- Hoogteadapter (2x)
- Plug (2x; voor de versie zonder armsteunen)
- Armsteun (2x; voor de versie met armsteunen)
- Gebruikershandleiding

8 Productbeschrijving

De Aquatec® 90000 is een verhoging voor toiletzittingen waarmee de zithoogte van toiletten wordt verhoogd voor een betere zitpositie. U kunt kiezen uit drie verschillende hoogten: 2 cm, 6 cm en 10 cm. De verhoging kan met of zonder armsteunen worden gebruikt en biedt ondersteuning bij het plaatsnemen op of het opstaan van een toiletzitting. Het product wordt met een schroefstelsel aan de achterkant van de toiletspot bevestigd.

9 Beoogd gebruik

Dit product is bedoeld als hulpmiddel bij het wassen en naar het toilet gaan voor gebruikers die een beperkte beenfunctie hebben. Dit product verhoogt de zithoogte op het toilet. Het biedt extra ondersteuning bij het plaatsnemen op en opstaan van een toiletzitting dankzij de inklapbare armsteunen en wordt geïnstalleerd op standaardtoiletspotten.

Indicatie

Beperkte bewegingsmogelijkheden van bijvoorbeeld benen en/of heupen, of evenwichtsproblemen bij het opstaan of lopen als gevolg van een tijdelijke of permanente handicap.

Er zijn geen contra-indicaties bekend bij gebruik van het product zoals bedoeld.

Het maximale gebruikersgewicht is 150 kg.

10 Montage (afb. 2a - 8)



LET OP!
Beknellingsgevaar
– Wees voorzichtig tijdens het monteren.

De verhoging voor toiletzittingen plaatsen (afb. 2a - 8)

1. Steek de schroeven aan weerszijden in de daartoe bestemde sleuf in het onderstel van de verhoging. Plaats het onderstel en de hoogteadapter(s) (indien van toepassing) op het toilet, zoals aangegeven in de afbeelding (zie tabel). Draai de kunststof moeren vast.

Hoogte 2 cm	Afb. 2a
Hoogte 6 cm	Afb. 2b
Hoogte 10 cm	Afb. 2c

2. Houd het frame rechtop boven het onderstel en bevestig het vervolgens op het onderstel (afb. 3).
3. Draai de kunststof moeren los en plaats de verhoging voor toiletzittingen op het midden van het toilet. Draai de kunststof moeren weer vast (afb. 4).
4. Als u het product zonder armsteunen hebt, plaatst u de pluggen aan weerszijden (afb. 5).
5. Klem het deksel eraan vast (afb. 8).



Voer stap 1 en 2 in omgekeerde volgorde uit om de verhoging voor toiletzittingen te verwijderen.

De armsteunen plaatsen (indien van toepassing; afb. 6, 7)

1. Open de rode klem door eerst het bovenste gedeelte van de klem © en vervolgens de pin ® van de rode klem Ⓐ los te maken (afb. 7). Plaats vervolgens de armsteunen en sluit de rode klem (afb. 6).



Zorg dat de rode klemmen Ⓐ op twee punten vastklikken: eerst de pin ® en vervolgens het bovenste gedeelte van de klem © (afb. 7).



Als u de armsteunen wilt verwijderen, maakt u eerst het bovenste gedeelte van de klem © los en vervolgens de pin ®.

11 Onderhoud

11.1 Algemene informatie over onderhoud

Als de instructies voor schoonmaak en desinfectie in acht worden genomen, heeft dit product geen onderhoud nodig.

11.2 Reiniging en desinfectie

Algemene veiligheidsinformatie



LET OP!


Besmettingsgevaar

- Tref voorzorgsmaatregelen voor uw eigen veiligheid en gebruik de juiste beschermingsuitrusting.

! BELANGRIJK!

Het gebruik van de verkeerde vloeistoffen of methoden kan het product aantasten of beschadigen.

- Alle gebruikte reinigings- en desinfecteringsmiddelen moeten effectief zijn, met elkaar gecombineerd kunnen worden en de te reinigen materialen beschermen.
- Gebruik nooit bijtende vloeistoffen (zuren, basen enzovoort) of schurende reinigingsmiddelen. We raden u aan een gewoon huishoudelijk reinigingsmiddel zoals vaatwasmiddel te gebruiken, indien in de reinigingsinstructies geen ander middel wordt voorgeschreven.
- Gebruik nooit een oplosmiddel (thinner, aceton en dergelijke) waardoor de structuur van de kunststof kan veranderen of labels kunnen loslaten.
- Zorg altijd dat het product volledig droog is voordat u het weer in gebruik neemt.

 Volg voor reiniging en desinfectie in klinische omgevingen of omgevingen voor langdurige zorg de intern ingestelde procedures.

Reinigingsintervallen

! BELANGRIJK!

Regelmatig reinigen en desinfecteren zorgt voor een soepele werking, verhoogt de levensduur en voorkomt besmetting.


Reinig en desinfecteer dit product

- regelmatig als het wordt gebruikt;
- voor en na onderhoudswerkzaamheden;
- als het in contact is gekomen met lichaamsvocht;
- voordat een nieuwe gebruiker er gebruik van maakt.

Reinigingsinstructies

1. Maak het product schoon met water en een mild, niet-schurend reinigingsmiddel.
2. Droog af met een doek.

Reiniging in een klinische omgeving

 Naast de hierboven beschreven manier van reinigen raden wij u aan het product te reinigen voordat dit door een andere patiënt wordt gebruikt, na beëindiging van de gebruikperiode of op regelmatige basis (afhankelijk van wat zich het eerst voordoet) bij

- 90 °C gedurende 1 minuut
- 85 °C gedurende 3 minuten
- 80 °C gedurende 10 minuten



LET OP!

Risico op verbranding van de huid

- Laat het product afkoelen na reiniging.

Instructies voor desinfecteren

Methode: volg de aanwijzingen voor het aanbrengen van het gebruikte desinfectiemiddel op en neem alle toegankelijke oppervlakken af.

Desinfectiemiddel: een standaard desinfectiemiddel voor huishoudelijk gebruik.

Drogen: laat het product aan de lucht drogen.

12 Afvoeren

Wij hopen dat u voldoende milieubewust bent om dit product na de levensduur naar een afvalverwerkingsstation te brengen.

1470052-D

Haal het product en de onderdelen ervan uit elkaar, zodat de verschillende materialen afzonderlijk kunnen worden gerecycled.

Gebruikte producten en verpakkingen moeten worden afgevoerd en gerecycled overeenkomstig de wet- en regelgeving voor afvalverwerking in het betreffende land. Neem contact op met uw plaatselijke afvalverwerkingsbedrijf voor meer informatie.

13 Geschikt maken voor hergebruik

Dit product is geschikt voor hergebruik. Om het product voor een nieuwe gebruiker gebruiksklaar te maken, voert u de volgende handelingen uit:

- Inspectie
- Schoonmaken en desinfecteren

Zie 11 *Onderhoud*, pagina 20 voor gedetailleerde informatie.

Zorg ervoor dat de gebruikershandleiding samen met het product wordt overhandigd.

Hergebruik het product niet als er schade of afwijkingen zijn geconstateerd.

14 Technische gegevens (afb. 9a - c)

Afmetingen			
Ⓐ	365 mm	Ⓒ	230/270/310 mm
Ⓑ	425 mm	Ⓓ	30/70/110 mm
Ⓒ	20/60/100 mm	Ⓔ	200 mm
Ⓓ	540 mm	Ⓕ	450 mm
Ⓔ	380 mm	Ⓖ	205 mm
Ⓕ	475 mm	Ⓖ	275 mm

Gewicht		met armsteunen	zonder armsteunen
		Ⓒ = 20 mm	3,6 kg
Aquatec 90000	Ⓒ = 60 mm	4 kg	2,5 kg
	Ⓒ = 100 mm	4,4 kg	2,9 kg
Maximaal gebruikersgewicht	150 kg		

Materialen			
①	PP	②	PP

Alle onderdelen van het product zijn roestbestendig en bevatten geen natuurrubberlatex.

15 Omgevingsparameters

Bedrijfsomstandigheden	
Omgevingstemperatuur	10 - 40 °C
Relatieve luchtvochtigheid	15% - 93%, zonder condensvorming
Voorschriften voor opslag en transport	
Omgevingstemperatuur	0 - 40 °C
Relatieve luchtvochtigheid	30% - 75%, zonder condensvorming

1 Indledning

Denne brugsanvisning indeholder vigtige anvisninger om håndtering af produktet. Af sikkerhedsmæssige årsager, bør brugsanvisningen læses grundigt, og sikkerhedsanvisningerne følges.

Invacare forbeholder sig retten til at ændre produktspecifikationer uden forudgående varsel.

Før denne manual læses, skal det sikres, at det er den nyeste version. Den nyeste version findes i PDF-format på Invacares hjemmeside.

Hvis du synes, at skriftstørrelsen i det trykte dokument er svær at læse, kan du hente PDF-versionen fra hjemmesiden. PDF-versionen kan derefter skaleres på skærmen til en skriftstørrelse, der passer dig bedre.

I tilfælde af en alvorlig hændelse i forbindelse med produktet, skal du informere producenten og den relevante myndighed i dit land.

2 Garantioplysninger

Vi yder en producentgaranti på produktet i overensstemmelse med vores almindelige forretningsbetingelser og vilkår i de respektive lande.

Der kan kun rejses garantikrav gennem den forhandler, som produktet er købt hos.

3 Overensstemmelse

Kvalitet er afgørende for virksomhedens virke, og vi arbejder ud fra ISO 13485.

Dette produkt er CE-mærket i overensstemmelse med forordningen 2017/745 om medicinsk udstyr i klasse I. Lanceringsdatoen for dette produkt fremgår af CE-overensstemmelseserklæringen.

Vi arbejder løbende på at sikre, at virksomhedens påvirkning af miljøet, lokalt og globalt, reduceres til et minimum.

Vi anvender udelukkende materialer og komponenter, der overholder REACH-direktivet.

3.1 Produktspecifikke standarder

Produktet er blevet testet og overholder DS/EN 12182 (Hjælpemidler til personer med funktionsevnedesættelse) og beslægtede standarder. Kontakt din lokale Invacare-repræsentant for yderligere information om lokale standarder og bestemmelser. Adresseerne findes i slutningen af dette dokument.

4 Servicelevetid

Den forventede servicelevetid for dette produkt er tre år, når det anvendes dagligt og i overensstemmelse med sikkerhedsanvisningerne, vedligeholdelsesintervallerne og den korrekte brug, der fremgår af denne brugsanvisning. Den effektive servicelevetid kan variere afhængigt af hyppighed og intensitet af brugen.

5 Ansvarsbegrænsning

Invacare påtager sig ikke ansvaret for skader, der skyldes:

- Manglende overholdelse af brugsanvisningen
- Forkert anvendelse
- Almindeligt slid
- Forkert samling eller indstilling foretaget af køber eller en tredjepart
- Tekniske ændringer

- Uautoriserede ændringer og/eller brug af uegnede reservedele

6 Sikkerhed

6.1 Sikkerhedsoplysninger



ADVARSEL!

Risiko for alvorlig kvæstelse eller materiel skade
Forkert brug af dette produkt kan medføre personskade eller materiel skade.

- Hvis du ikke kan forstå advarselne, forsigtighedshenvisningerne eller anvisningerne, bedes du kontakte en sundhedsprofessionel medarbejder eller leverandør, inden du forsøger at tage produktet i brug.
- Undlad at bruge dette produkt eller nogen former for ekstraudstyr uden først at have læst og forstået denne vejledning og andet instruktionsmateriale som f.eks. brugsanvisningen, servicemanualer eller instruktionsblade, der leveres sammen med dette produkt eller ekstraudstyret.



ADVARSEL!

Faldrisiko

- Produktet må ikke anvendes, hvis det er defekt.
- Foretag ikke uautoriserede ændringer af produktet.
- Armlænene er beregnet til at blive belastet lige meget i begge sider. Brug kun halvdelen af kropsvægten, hvis der kun påføres tryk på den ene side. Ved overbelastning er der risiko for, at armlænet knækker.
- Dette produkt må ikke bruges som hjælpemiddel til klatring.
- Træd ikke op på produktet.



FORSIGTIG!

Risiko for at få fingrene i klemme

- Når du sænker armlænene, skal du sikre dig, at fingrene ikke er nær hængslerne for at undgå at få dem i klemme.



ADVARSEL!

- Rens produktet grundigt, inden det tages i brug første gang.
- Efterse produktet for skader, og kontrollér, at det er forsvarligt monteret, hver gang inden det tages i brug.



FORSIGTIG!

Risiko for personskade


- Uoriginalt eller forkerte dele kan påvirke produktets funktion og sikkerhed.
- Brug kun originale dele til det produkt, der anvendes.
- På grund af regionale forskelle henvises der til dit lokale Invacare-katalog eller din lokale Invacare-hjemmeside angående tilgængeligt ekstraudstyr, eller du kan kontakte din Invacare-distributør. Adresseerne findes i slutningen af dette dokument.

6.2 Mærkater og symboler på produktet

Produktmærkat (fig. 10)


(A)	Producent	(F)	Medicinsk udstyr
(B)	Overholdelse af EU-krav	(C)	Partnummer

Ⓒ	Læs brugsanvisning	Ⓗ	Referencenummer
Ⓓ	Maks. brugervægt	Ⓛ	Produktbetegnelse
Ⓔ	Produktionsdato		

 Produktmærkaten er fastgjort på undersiden af produktet

Ekstra mærkat (fig. 11)

Ⓐ	Produktbetegnelse
Ⓑ	Produktet skal placeres centralt på toiletskålen. (Se kapitel 10)
Ⓒ	Brug aldrig ætsende væsker eller slibemidler til rengøring. (Se kapitel 11)
Ⓓ	Sæt dig på toilettet.
Ⓔ	Maks. brugervægt
Ⓕ	Maksimal rengøringstid/-temperatur. (Se kapitel 11)
Ⓖ	Siddehøjde a, b, c. (Afhængigt af den købte model)

 Den ekstra mærkat er fastgjort på undersiden af låget

7 Medfølgende dele (fig. 1a - 1f)

2 cm, med og uden armlæn (fig. 1a, 1b)

- Korpus, 2 cm
- Låg
- Understellet inkl. 2x klemmer
- Skrue (2x)
- Plastikmøtrik (2x)
- Hætteprop (2x) (til version uden armlæn)
- Armlæn (2x), (til version med armlæn)
- Brugsanvisning

6 cm, med og uden armlæn (fig. 1c, 1d)

- Korpus, 6 cm
- Låg
- Understellet inkl. 2x klemmer
- Skrue (2x)
- Plastikmøtrik (2x)
- Adapter til tilpasning af højden
- Hætteprop (2x) (til version uden armlæn)
- Armlæn (2x), (til version med armlæn)
- Brugsanvisning

10 cm, med og uden armlæn (fig. 1e, 1f)

- Korpus, 10 cm
- Låg
- Understellet inkl. 2x klemmer
- Skrue (2x)
- Plastikmøtrik (2x)
- Adapter til tilpasning af højden (2x)
- Hætteprop (2x) (til version uden armlæn)
- Armlæn (2x), (til version med armlæn)
- Brugsanvisning

8 Produktbeskrivelse

Aquatec® 90000 er en toiletsædeforhøjer, der hæver sædehøjden på toiletter for at opnå en bedre siddestilling. Den fås i tre forskellige højder: 2 cm, 6 cm, 10 cm. Den kan bruges med eller uden vores uden armlæn, som giver støtte til at sætte sig eller rejse sig. Den er fastgjort med et skruesystem bag på toiletskålen.

9 Tiltænkt brug

Dette produkt er beregnet til at blive brugt som hjælp til selvpleje og toiletbrug af brugere, der har begrænset funktion i benene. Sædehøjden på toilettet forhøjes ved hjælp af produktet. Det giver ekstra støtte, når man skal sætte sig eller rejse sig fra et toiletsæde ved hjælp af sammenklappelige armlæn og monteres på almindelige toiletskåle.

Indikation

Begrænset bevægelighed (f.eks. ben og/eller hofter) eller utilstrækkelig balance til at stå op eller gå på grund af midlertidige eller permanente handicap.

Der findes ingen kendte kontraindikationer, når produktet anvendes efter hensigten.

Den maksimale brugervægt er 150 kg.

10 Opsætning (fig. 2a - 8)



FORSIGTIG!

Risiko for klemning

– Udvis forsigtighed ved montering.

Montering af toiletsædeforhøjer (Fig. 2a - 8)

1. Skub skrueerne ind i den angivne åbning i understellet på begge sider. Placer understellet og adapteren/adapterne til tilpasning af højden (hvis relevant) på toilettet som vist på billedet. (Se tabel) Spænd plastikmøtrikken.

Højde 2 cm	Fig. 2a
Højde 6 cm	Fig. 2b
Højde 10 cm	Fig. 2c

2. Placer korpuset ved at holde det oprejst og fastgøre det på understellet. (Fig. 3)
3. Løsn plastikmøtrikkerne, og tilpas toiletsædeforhøjer centralt i forhold til toilettet. Stram plastikmøtrikkerne. (Fig. 4)
4. Hvis dit produkt er uden armlæn, skal hættepropperne monteres i begge sider. (Fig. 5)
5. Klik fast på låget. (Fig. 8)



For at afmontere toiletsædeforhøjer skal trin 2 til 1 udføres i omvendt rækkefølge.

Montering af armlænene (hvis relevant) (fig. 6, 7)

1. Åbn den røde klemme ved at slippe den øverste ende af klemmen Ⓒ og derefter stiften Ⓑ på den røde klemme Ⓐ. (Fig. 7) Montér derefter armlænene, og luk den røde klemme. (Fig. 6)



Sørg for, at den røde klemme Ⓐ går i indgreb på to punkter: først stiften Ⓑ og derefter den øverste ende af klemmen Ⓒ. (Fig. 7)



Hvis du vil afmontere armlænene, skal du først løsne den øverste ende af klemmen Ⓒ og derefter stiften Ⓑ.

11 Vedligeholdelse

11.1 Oplysninger om generel vedligeholdelse

Dette produkt er vedligeholdelsesfrit, hvis rengørings- og desinfektionsanvisningerne følges.

11.2 Rengøring og desinfektion

Generelle sikkerhedsanvisninger



FORSIGTIG!

Risiko for smitte

- Tag forholdsregler, og brug passende beskyttelsesudstyr.



VIGTIGT!

- Forkerte væsker eller metoder kan beskadige produktet.
- De anvendte rengørings- og desinfektionsmidler skal være effektive og kunne anvendes sammen, og de må ikke angribe de materialer, der rengøres.
 - Brug aldrig korroderende væsker (basiske rengøringsmidler, syre osv.) eller slibende rengøringsmidler. Vi anbefaler et almindeligt husholdningsrengøringsmiddel som f.eks. opvaskesæbe, hvis der ikke angives andet i rengøringsanvisningerne.
 - Brug aldrig opløsningsmidler (cellulosefortynder, acetone osv.), der ændrer plastens struktur eller opløser de påsatte mærkater.
 - Sørg altid for, at produktet er helt tørt, før det tages i brug igen.



For rengøring og desinfektion i kliniske omgivelser eller omgivelser til langvarig pleje skal de pågældende interne procedurer følges.

Rengøringsintervaller



VIGTIGT!

Regelmæssig rengøring og desinficering fremmer problemfri drift, forlænger servicelevetiden og forebygger kontaminering.

Rengør og desinficer produktet

- regelmæssigt, mens det er i brug,
- før og efter enhver serviceprocedure,
- når det har været i kontakt med kropsvæsker,
- før det bruges til en ny bruger.

Rengøringsinstruktioner

1. Brug vand og et mildt, ikke-slibende rengøringsmiddel til rengøring af produktet.
2. Tør efter med en klud.

Rengøring i et klinisk miljø



Udover rengøring som beskrevet ovenfor anbefaler vi, at produktet rengøres, før det bruges af en anden patient, når produktet ikke længere anvendes eller med jævne mellemrum (alt efter hvad der optræder først) ved

- 90 °C i 1 minut
- 85 °C i 3 minutter
- 80 °C i 10 minutter



FORSIGTIG!

Fare for hudforbrænding

- Lad produktet afkøle efter rengøring.

Desinficeringsinstruktioner

Metode: Følg bemærkningerne angående påføring af det anvendte desinfektionsmiddel, og påfør det på alle tilgængelige overflader.

Desinficeringsmiddel: Almindeligt desinfektionsmiddel.

Tørring: Lad produktet lufttørre.

12 Bortskaffelse

Vær miljøbevidst, og indlever dette produkt til genbrug til den lokale genbrugsstation, når dets levetid er opbrugt.

Skil produktet og dens komponenter ad, så de forskellige materialer kan adskilles og genbruges hver for sig.

Bortskaffelse og genanvendelse af brugte produkter og emballagematerialer skal overholde love og forskrifter for affaldshåndtering i det enkelte land. Kontakt den lokale renovationsmyndighed for at få yderligere oplysninger.

13 Eftersyn

Dette produkt er egnet til brug flere gange. Følgende handlinger skal udføres i forbindelse med istandsættelse af produktet til en ny bruger:

- Eftersyn
- Rengøring og desinfektion

Se *11 Vedligeholdelse, side 23* for mere detaljerede oplysninger.

Sørg for, at brugsanvisningen bliver overdraget sammen med produktet.

Undlad at genbruge produktet, hvis der konstateres skader eller fejl.

14 Tekniske data (fig. 9a - c)

Mål			
Ⓐ	365 mm	Ⓒ	230/270/310 mm
Ⓑ	425 mm	Ⓓ	30/70/110 mm
Ⓒ	20/60/100 mm	Ⓔ	200 mm
Ⓓ	540 mm	Ⓕ	450 mm
Ⓔ	380 mm	Ⓖ	205 mm
Ⓕ	475 mm	Ⓖ	275 mm

Vægt		med armlæn	
		med armlæn	uden armlæn
Aquatec 90000	Ⓒ = 20 mm	3.6 kg	2.1 kg
	Ⓒ = 60 mm	4 kg	2.5 kg
	Ⓒ = 100 mm	4.4 kg	2.9 kg
Maks. brugervægt	150 kg		

Materialer			
①	PP	②	PP

Alle produktkomponenter er korrosionsbestandige og indeholder ikke naturgummilatex.

15 Miljøparametre

Driftsforhold	
Omgivende temperatur	10-40 °C
Relativ luftfugtighed	15 %-93 %, ikke-kondenserende
Forhold i forbindelse med opbevaring og transport	

Omgivande temperatur	0-40 °C
Relativ luftfuktighet	30 %-75 %, ikke-kondenserende

SV

1 Inledning

Den här bruksanvisningen innehåller viktig information om hantering av produkten. Läs igenom bruksanvisningen noga och följ säkerhetsinstruktionerna för att försäkra dig om att du använder produkten på ett säkert sätt.

Invacare förbehåller sig rätten att ändra produktspecifikationerna utan ytterligare meddelande.

Kontrollera att du har den senaste versionen av den här bruksanvisningen innan du läser den. Du hittar den senaste versionen som PDF-fil på Invacares webbplats.

Om du tycker att teckensnittsstorleken i den tryckta versionen av bruksanvisningen är svår att läsa kan du ladda ned PDF-versionen från webbplatsen. Du kan sedan förstora PDF-filen på skärmen till en teckensnittsstorlek som passar dig bättre.

Om en allvarlig incident inträffar med produkten bör du informera tillverkaren och den behöriga myndigheten i ditt land.

2 Information om garanti

Vi tillhandahåller en tillverkargaranti för produkten i enlighet med våra allmänna affärsvillkor i respektive land.

Garantianspråk kan endast göras genom den leverantör som tillhandahöll produkten.

3 Överensstämmelse

Kvalitet är absolut grundläggande för företagets verksamhet, och vi arbetar i enlighet med standarden ISO 13485.

Den här produkten är CE-märkt i enlighet med den medicintekniska förordningen 2017/745 klass 1. Lanseringsdatum för produkten anges i CE:s försäkran om överensstämmelse.

Vi arbetar ständigt på att se till att företaget påverkar lokal och global miljö så lite som möjligt.

Vi använder endast material och komponenter som följer REACH-direktivet.

3.1 Produktspecifika standarder

Produkten har testats och överensstämmer med EN 12182 (hjälpmedel för personer med funktionsnedsättning) och relaterade standarder. Kontakta din lokala representant för Invacare om du vill ha mer information om lokala standarder och bestämmelser. Adresser finns i slutet av det här dokumentet.

4 Produktlivslängd

Denna produkts förväntade livslängd är tre år när den används dagligen i enlighet med de säkerhetsinstruktioner, underhållsintervall och korrekt användning som anges i denna manual. Den faktiska livslängden kan variera beroende på hur mycket och intensivt produkten används.

5 Ansvarsbegränsning

Invacare ansvarar inte för skador som uppkommer till följd av

- att bruksanvisningen inte följs
- felaktig användning
- normalt slitage

- felaktig montering eller inställning som utförs av köparen eller tredje part
- tekniska ändringar
- obehöriga ändringar och/eller användning av olämpliga reservdelar.

6 Säkerhet

6.1 Säkerhetsinformation



VARNING!

Risk för allvarliga personskador eller materiella skador

Felaktig användning av den här produkten kan orsaka person- eller saksador.

- Om du inte kan förstå varningarna eller instruktionerna ska du kontakta hälso- eller sjukvårdspersonal eller leverantören innan du använder utrustningen.
- Använd inte produkten eller någon tillvalsutrustning innan du har läst och förstått de här instruktionerna och eventuellt ytterligare instruktionsmaterial som bruksanvisning, servicemanualer eller instruktionsblad som medföljer produkten eller tillvalsutrustningen.



VARNING!

Fallrisk

- Använd inte produkten om den är defekt.
- Utför inga obehöriga ändringar eller modifieringar på produkten.
- Armstöden är avsedda att användas jämnt på båda sidor. Om man bara trycker på ena sidan ska endast halva kroppsvikten användas. Vid överbelastning finns det risk att armstödet går sönder.
- Använd inte denna produkt som hjälp vid klättring.
- Stå inte på produkten.



FÖRSIKTIGT!

Risk för att du fastnar med fingrarna

- Håll fingrarna borta från gångjärnen när du sänker armstöden, så att du inte klämmer dig.



VARNING!

- Innan produkten används första gången ska den rengöras noggrant.
- Före varje användningstillfälle ska du kontrollera produkten beträffande eventuella skador och säkerställa att den är korrekt monterad.



FÖRSIKTIGT!


Risk för personskador

- Delar som ej är original eller som är felaktiga kan påverka produktens funktion och säkerhet.
- Använd endast originaldelar för den produkt som används.
 - På grund av regionala skillnader, se din lokala Invacare-katalog eller webbplats för tillgängliga alternativ eller kontakta din Invacare-distributör. Adresser finns i slutet av det här dokumentet.

6.2 Etiketter och symboler på produkten


Serienumeretikett (bild 10)

Ⓐ	Tillverkare	Ⓕ	Medicinteknisk produkt
Ⓑ	Europeisk överensstämmelse	Ⓖ	Lotnummer
Ⓒ	Läs bruksanvisningen	Ⓗ	Referensnummer
Ⓓ	Brukarens maxvikt	Ⓘ	Produktbeteckning
Ⓔ	Tillverkningsdatum		

 Identifieringsetiketten är fäst på produktens undersida

Extra etikett (figur 11)

Ⓐ	Produktbeteckning
Ⓑ	Produkten måste placeras mitt på toalettstolen. (Se kapitel 10)
Ⓒ	Använd aldrig frätande vätskor eller medel vid rengöring. (Se kapitel 11)
Ⓓ	Sitt ner på toaletten.
Ⓔ	Brukarens maxvikt
Ⓕ	Maximal rengöringstid/temperatur. (Se kapitel 11)
Ⓖ	Sitthöjd a, b, c. (Beroende på modell)

 Den extra identifieringsetiketten är fäst på lockets undersida

7 Ingår i leveransen (figur 1a – 1f)

2 cm, med och utan armstöd (figur 1a, 1b)

- Sits, 2 cm
- Lock
- Bas inklusive 2x clips
- Skruvar (2x)
- Plastmuttrar (2x)
- Plugg (2x) (för version utan armstöd)
- Armstöd (2x), (för version med armstöd)
- Bruksanvisning

6 cm, med och utan armstöd (figur 1c, 1d)

- Sits, 6 cm
- Lock
- Bas inklusive 2x clips
- Skruvar (2x)
- Plastmuttrar (2x)
- Höjdadapter
- Plugg (2x) (för version utan armstöd)
- Armstöd (2x), (för version med armstöd)
- Bruksanvisning

10 cm, med och utan armstöd (figur 1e, 1f)

- Sits, 10 cm
- Lock
- Bas inklusive 2x clips
- Skruvar (2x)
- Plastmuttrar (2x)
- Höjdadapter
- Plugg (2x) (för version utan armstöd)
- Armstöd (2x), (för version med armstöd)
- Bruksanvisning

8 Produktbeskrivning

Aquatec® 90000 är en toalettsitsförhöjare som höjer sitshöjden på toaletter för bättre sittläge. Den finns tillgänglig i tre olika höjder: 2 cm, 6 cm, 10 cm. Den kan användas med eller utan armstöd som ger stöd när man sätter sig eller reser sig. Den fästs med ett skruvsystem på toalettstolens bakre del.

9 Avsedd användning

Den här produkten är avsedd att användas som ett hjälpmedel vid självständig hygienvård och toalettändamål för brukare som har begränsad benfunktion. Produkten höjer toalettens stolens sitthöjd. Den ger ytterligare stöd för en brukare som sätter sig ner på eller ställer sig upp från en toalettsits med uppfällbara armstöd och monteras på vanliga toalettstolar.

Indikation

Begränsad eller nedsatt rörlighet (t. ex.: ben och/eller höfter) eller har balansproblem i samband med att stå upp eller gå på grund av tillfälliga eller permanenta funktionshinder.

Det finns inga kända kontraindikationer för användning av den här produkten.

Brukarens maxvikt är 150 kg.

10 Installation (figur 2a – 8)



FÖRSIKTIG!
Klämrisik

– Var försiktig vid montering.

Installera toalettsitsförhöjaren (figur 2a – 8)

1. För in skruvarna i det avsedda spåret på basens båda sidor. Placera basen och (om tillämpligt) höjdadaptern på toaletten som visas på bilden. (Se tabell) Dra åt plastmuttern.

Höjd 2 cm	Bild 2a
Höjd 6 cm	Bild 2b
Höjd 10 cm	Figur 2c

2. Placera sitsen genom att hålla den upprätt och fästa den i basen. (Bild 3)
3. Lossa plastmuttrarna, justera toalettsitsförhöjaren mitt på toaletten. Stäng plastmuttrararna. (Bild 4)
4. Om produkten är utan armstöd installerar du pluggarna på båda sidorna. (Bild 5)
5. Sätt fast locket. (Bild 8)



För att demontera toalettsitsförhöjaren följer du stegen 2 och 1 omvänt.

Installera armstöden (om tillämpligt) (figur 6, 7)

1. Öppna den röda klämman genom att frigöra klämmans övre del Ⓒ och sedan stiftet Ⓑ på den röda klämman Ⓐ. (Figur 7) Installera sedan armstöden och stäng den röda klämman. (Bild. 6)



Se till att de röda clipsen Ⓐ fäster vid två punkter: först stiftet Ⓑ och sedan den övre delen av clipset Ⓒ. (Bild 7)



Om du vill demontera armstöden släpper du först clipsets övre del Ⓒ och sedan stiftet Ⓑ.

11 Underhåll

11.1 Allmän information för underhåll

Produkten är underhållsfri förutsatt att rengörings- och desinficeringsinstruktionerna följs.

11.2 Rengöring och desinfektion

Allmän säkerhetsinformation



FÖRSIKTIGT!

Risk för kontaminering

- Vidta försiktighetsåtgärder för dig själv och använd lämplig skyddsutrustning.



VIKTIGT!

Felaktiga vätskor och metoder kan skada produkten.

- Alla rengöringsmedel och desinfektionsmedel som används måste vara effektiva, kompatibla med varandra och måste skydda de material som de är avsedda att rengöra.
- Använd aldrig korroderande vätskor (alkaliska ämnen, syror etc.) eller slipande rengöringsmedel. Vi rekommenderar ett vanligt rengöringsmedel för hushållsbruk som t.ex. diskmedel, om inte annat anges i rengöringsanvisningarna.
- Använd aldrig ett lösningsmedel (cellulosathinner, aceton etc.) som ändrar strukturen i plasten eller löser upp fästa etiketter.
- Se alltid till att produkten är helt torr innan den tas i bruk igen.



För rengöring och desinfektion i kliniska eller långvårdsmiljöer gäller riktlinjer för institutionell hygien.

Rengöringsintervall



VIKTIGT!

Regelbunden rengöring och desinfektion förbättrar smidig drift, förlänger livslängden och förhindrar kontaminering.

Rengör och desinficera produkten

- regelbundet då den är i bruk,
- före och efter underhållsproceduren,
- när den har kommit i kontakt med kroppsvätskor,
- innan den används med en ny brukare.

Instruktioner för rengöring

1. Rengör produkten med vatten och ett mildt rengöringsmedel som inte repar.
2. Torka torrt med en trasa.

Rengöring i en klinisk miljö



Förutom den rengöring som beskrivs ovan rekommenderar vi att produkten rengörs innan den används av en annan patient, efter avslutad användningsperiod eller med regelbundna intervall (beroende på vad som kommer först) vid

- 90 °C i 1 minut
- 85 °C i 3 minuter
- 80 °C i 10 minuter



FÖRSIKTIGT!

Risk att bränna huden

- Låt produkten svalna av efter rengöring.

Instruktioner för rengöring och desinficering

Metod: Följ rekommendationerna för valt desinfektionsmedel och desinficera genom att torka av alla åtkomliga ytor.

Desinfektionsmedel: Vanligt desinfektionsmedel för hushållsbruk.

Torkning: Låt produkten lufttorka.

12 Kassering

Tänk på miljön och återvinn produkten genom att lämna in den på en återvinningscentral när den inte längre kan användas.

Ta isär produkten och dess komponenter så att de olika materialerna kan separeras och återvinnas individuellt.

Kassering och återvinning av begagnade produkter och förpackningar måste följa de lagar och föreskrifter som gäller för avfallshantering i respektive land. Kontakta det företag som sköter den lokala avfallshanteringen för att få information.

13 Rekonditionering

Den här produkten kan återanvändas. Gör följande när produkten ska rekonditioneras för en ny användare:

- Inspektion
- Rengöring och desinfektion

För ingående information, se *11 Underhåll, Sida 27*.

Se till att bruksanvisningen överlämnas tillsammans med produkten.

Om skador eller fel upptäcks ska produkten inte återanvändas.

14 Tekniska Uppgifter (figur 9a – c)

Mått			
Ⓐ	365 mm	Ⓒ	230/270/310 mm
Ⓑ	425 mm	Ⓓ	30/70/110 mm
Ⓒ	20/60/100 mm	Ⓔ	200 mm
Ⓓ	540 mm	Ⓕ	450 mm
Ⓔ	380 mm	Ⓖ	205 mm
Ⓕ	475 mm	Ⓖ	275 mm

Vikter		med armstöd	utan armstöd
		Ⓒ = 20 mm	3,6 kg
Aquatec 90000	Ⓒ = 60 mm	4 kg	2,5 kg
	Ⓒ = 100 mm	4,4 kg	2,9 kg
Brukarens maxvikt	150 kg		

Material			
①	PP	②	PP

Alla produktkomponenter är korrosionsbeständiga och innehåller inte naturgummilätex.

15 Miljöparametrar

Driftförhållanden	
Omgivande temperatur	10–40 °C

Relativ luftfuktighet	15 %–93 % ikke-kondenserende
Förvarings- och transportförhållanden	
Omgivande temperatur	0–40 °C
Relativ luftfuktighet	30 %–75 % ikke-kondenserende

no

1 Innledning

Denne bruksanvisningen inneholder viktig informasjon om hvordan produktet håndteres. Les bruksanvisningen nøye, og følg sikkerhetsinstruksjonene i den, slik at du kan bruke produktet på en trygg måte.

Invacare forbeholder seg retten til å endre produktspesifikasjoner uten forvarsel.

Før du leser dette dokumentet, må du forsikre deg om at du har den nyeste versjonen. Du finner den nyeste versjonen som en PDF-fil på Invacare-nettstedet.

Hvis skriftstørrelsen i den trykte versjonen av dokumentet er vanskelig å lese, kan du laste ned PDF-versjonen fra nettstedet. Deretter kan du skalere PDF-en, slik at skriftstørrelsen passer bedre for deg.

Dersom det skjer en alvorlig hendelse i tilknytning til produktet, bør du informere produsenten og de kompetente myndigheter i landet ditt.

2 Garantiopplysninger

Vi tilbyr en produsentgaranti for produktet i samsvar med våre generelle forretningsvilkår i det aktuelle landet.

Garantikrav kan bare rettes gjennom den aktuelle leverandøren av produktet.

3 Samsvar

Kvalitet er avgjørende for virksomheten til selskapet, som arbeider innenfor fagområdene i ISO 13485.

Dette produktet er CE-merket i samsvar med forordning 2017/745 om medisinsk utstyr klasse 1. Lanseringsdatoen for dette produktet er oppgitt i CE-samsvarserklæringen.

Vi arbeider kontinuerlig for å sikre at selskapets påvirkning på miljøet – både lokalt og globalt – reduseres til et minimum.

Vi bruker kun materialer og komponenter som er i samsvar med REACH-forskriftene.

3.1 Produktspesifikke standarder

Produktet har blitt testet og er i samsvar med EN 12182 (Tekniske hjelpemidler for personer med funksjonshemming) og tilhørende standarder. Kontakt din lokale Invacare-representant for ytterligere informasjon om lokale standarder og regelverk. Se adresser nederst i dette dokumentet.

4 Levetid

Produktets forventede levetid er tre år ved daglig bruk, gitt at produktet brukes i samsvar med sikkerhetsinstrukser, vedlikeholdsintervaller og informasjon om riktig bruk som er lagt frem i denne håndboken. Den faktiske levetiden varierer etter brukens hyppighet og intensitet.

5 Ansvarsbegrensning

Invacare erkjenner ikke ansvar for skade som skyldes:

- Manglende overholdelse av instruksjonene i bruksanvisningen
- Feil bruk
- Naturlig slitasje
- Feilmontering utført av kjøperen eller en tredjepart
- Tekniske endringer
- Endringer som ikke er godkjent, og/eller bruk av uegnede reservedeler

6 Sikkerhet

6.1 Sikkerhetsinformasjon



ADVARSEL!

Fare for alvorlig personskade eller skade på utstyr
Feil bruk av produktet kan forårsake personskade og skade på utstyr.

- Hvis du har problemer med å forstå advarslene, forsiktighetsmeldingene eller instruksjonene, bør du ta kontakt med kvalifisert helsepersonell eller en leverandør eller teknisk personell før du forsøker å bruke dette utstyret.
- Du må ikke bruke dette produktet eller annet tilgjengelig ekstrautstyr hvis du ikke først har lest og forstått disse instruksjonene og eventuelt tilleggsmateriale, for eksempel bruksanvisninger, servicehåndbøker eller instruksjonsdokumenter som følger med dette produktet eller ekstrautstyr.



ADVARSEL!

Risiko for å falle

- Bruk ikke produktet hvis det er skadet.
- Utfør ikke noen endringer på produktet uten tillatelse.
- Armlenene er ment for å brukes jevnt på begge sider. Dersom du bare støtter deg på én side, må du ikke belaste den armstøtten med mer enn halve kroppsvekten din. Ved overbelastning kan armlenet brette.
- Ikke bruk produktet som et klatrehjelpemiddel.
- Stå ikke på dette produktet.



FORSIKTIG!

Fare for å klemme fingrene

- Når du senker armlenene, må du passe på at fingrene er borte fra hengselet for å unngå at de kommer i klem.



ADVARSEL!

- Rengjør produktet grundig før det brukes første gang.
- Før hver bruk, sjekk produktet for skade og forsikre deg om at det er trygt.



FORSIKTIG!


Skaderisiko

- Uoriginale eller uegnede deler kan gå ut over produktets virkemåte og sikkerhet.
- Bruk bare originale deler til det aktuelle produktet.
- På grunn av regionale forskjeller må du se din lokale Invacare-katalog eller ditt lokale Invacare-nettsted, alternativt kan du kontakte Invacare-leverandøren. Se adresser nederst i dette dokumentet.

6.2 Merking og symboler på produktet

Identifikasjonsmerke (Fig. 10)

(A)	Produsent	(F)	Medisinsk utstyr
(B)	EU	(G)	Lotnummer
(C)	Les bruksanvisningen	(H)	Referansenummer
(D)	Maksimal brukervekt	(I)	Produktnavn
(E)	Produksjonsdato		

 Identifikasjonsmerket sitter på undersiden av produktet

Tilleggsetikett (fig. 11)

(A)	Produktnavn
(B)	Produktet må plasseres sentrert på toalettskålen. (Se kapittel 10)
(C)	Bruk aldri etsende væsker eller slipende stoffer for rengjøring. (Se kapittel 11)
(D)	Sett deg ned på toalettet.
(E)	Maksimal brukervekt
(F)	Maksimal rengjøringstid / rengjøringstemperatur. (Se kapittel 11)
(G)	Sittehøyde a, b, c. (avhengig av kjøpt modell)

 Ekstraetiketten er festet til undersiden av lokket

7 Leveringsinnhold (fig. 1a–1f)

2 cm, med og uten armlene (Fig. 1a, 1b)

- Toalettsete, 2 cm
- Lokk
- Base inkl. 2 x klips
- Skrue (2 x)
- Plastmutter (2 x)
- Plugg (2 x) (for versjon uten armlene)
- Armlene (2 x) (for versjon med armlene)
- Bruksanvisning

6 cm, med og uten armlene (Fig. 1c, 1d)

- Toalettsete, 6 cm
- Lokk
- Base inkl. 2 x klips
- Skrue (2 x)
- Plastmutter (2 x)
- Høydeadapter
- Plugg (2 x) (for versjon uten armlene)
- Armlene (2 x) (for versjon med armlene)
- Bruksanvisning

10 cm, med og uten armlene (Fig. 1e, 1f)

- Toalettsete, 10 cm
- Lokk
- Base inkl. 2 x klips
- Skrue (2 x)
- Plastmutter (2 x)
- Høydeadapter (2 x)
- Plugg (2 x) (for versjon uten armlene)
- Armlene (2 x) (for versjon med armlene)
- Bruksanvisning

8 Produktbeskrivelse

Aquatec® 90000 er en toalettseteheber som hever setehøyden på toaletter for en bedre sittestilling. Den er

1470052-D

tilgjengelig i tre ulike høyder: 2 cm, 6 cm, 10 cm. Den kan brukes med eller uten armlener for støtte når man setter seg ned eller reiser seg opp. Den er festet med et skruesystem bak på toalettskålen.

9 Tiltent bruk

Produktet skal brukes som et hjelpemiddel til hygieneformål og toalettøppgaver av brukere som har begrenset funksjon i bena. Setehøyden til toalettet heves av produktet. Det gir ytterligere støtte for å sitte ned eller reise seg opp fra et toalettsete med nedfellbare armlener og er installert på standard toalettskåler.

Indikasjon

Ingen eller begrenset mobilitet (f.eks.: ben og/eller hofter) eller balanseproblemer i forbindelse med å reise seg opp eller gå på grunn midlertidige eller permanente funksjonsbegrensinger.

Det er ingen kontraindikasjoner når produktet brukes som tiltent.

Maks. brukervekt er 150 kg.

10 Oppsett (fig. 2a – 8)



FORSIKTIG!

Klemfare

– Utvis forsiktighet under montering.

Montere toalettseteheveren (Fig. 2a–8)

1. Skyv skruene i det angitte sporet i basen på begge sider. Plasser basen og høydeadapterne (hvis relevant) på toalettet som vist på bildet. (Se tabell) Stram til plastmutteren.

Høyde 2 cm	Fig. 2a
Høyde 6 cm	Fig. 2b
Høyde 10 cm	Fig. 2c

2. Plasser delen ved å holde den rett opp og feste den til basen. (fig. 3)
3. Løsne plast mutterne, og juster toalettseteheveren sentrert på toalettet. Lukk plastmutterne. (fig. 4)
4. Hvis produktet er uten armlener, må du installere støpslene på begge sider. (fig. 5)
5. Klips på lokket. (fig. 8)



For å demontere toalettseteheveren reverser trinn 2 til 1.

Montere armlenene (hvis aktuelt) (Fig. 6, 7)

1. Åpne den røde klipsen ved å slippe den øvre enden av klipsen © og deretter bolten ® på den røde klipsen Ⓐ. (Fig. 7) Monter deretter armlenene og lukk den røde klipsen. (fig. 6)



Forsikre deg om at de røde klipsene Ⓐ på to punkter: først bolten ® og deretter den øvre enden av klipsen ©. (fig. 7)



Når du skal demontere armlenene, må du først løsne den øvre enden av klipsen © og deretter bolten ®.

11 Vedlikehold

11.1 Generell vedlikeholdsinformasjon

Produktet er vedlikeholdsfritt, forutsatt at instruksjonene for rengjøring og sikkerhet overholdes.

11.2 Rengjøring og desinfisering

Generell sikkerhetsinformasjon



FORSIKTIG!

Fare for kontaminering

- Ta dine egne forholdsregler og bruk passende verneutstyr.



VIKTIG!

Feil væsker eller metoder kan skade eller ødelegge produktet.

- Alle rengjørings- og desinfeksjonsmidler må være av god kvalitet og kompatible med hverandre. I tillegg må de beskyttede materialene de skal rengjøre.
- Bruk aldri etsende væsker (baser, syrer osv.) eller slipende rengjøringsmidler. Vi anbefaler et vanlig rengjøringsmiddel for husholdning som for eksempel oppvaskmiddel hvis ikke noe annet er spesifisert i rengjøringsanvisningene.
- Bruk aldri et løsemiddel (cellulosefjernere, aceton etc.) som forandrer plastens struktur eller får etikettene til å løsne.
- Pass alltid på at produktet er helt tørket før det tas i bruk igjen.



For rengjøring og desinfeksjon i kliniske omgivelser eller ved langvarig pleie, gjelder institusjonelle retningslinjer for hygiene.

Rengjøringshyppighet



VIKTIG!

Regelmessig rengjøring og desinfeksjon bidrar til problemfri bruk, lenger levetid og forhindrer kontaminering.

Rengjør og desinfiser produktet

- jevnlig mens det er i bruk,
- før og etter enhver serviceprosedyre,
- når det har vært i kontakt med enhver type kroppsvæske,
- før det brukes på en ny bruker.

Rengjøringsanvisninger

1. Bruk vann og et mildt, ikke-slipende rengjøringsmiddel til å rengjøre produktet.
2. Tørk delene med en klut.

Rengjøring i kliniske omgivelser



I tillegg til rengjøringen som er angitt ovenfor, anbefaler vi at produktet rengjøres etter at hver pasient er utskrevet, når en bruksperiode er over eller regelmessig (avhengig av hva som kommer først) ved

- 90 °C i 1 minutt
- 85 °C i 3 minutter
- 80 °C i 10 minutter



FORSIKTIG!

Fare for brannskade på huden

- La produktet avkjøles etter rengjøring.

Instrukser for desinfisering

Metode: Følg bruksmerkene for det aktuelle desinfeksjonsmiddelet, og desinfiser med klut på alle tilgjengelige overflater.

Desinfiseringsmiddel: Vanlig desinfiseringsmiddel til husholdningsbruk.

Tørking: La produktet lufttørke.

12 Avfallshåndtering

Vi ber deg vise miljøansvar og levere dette produktet til en lokal gjenvinningsstasjon ved endt brukstid.

Demonter produktet og dets komponenter, slik at de ulike materialene kan sorteres og gjenvinnes hver for seg.

Kassering og gjenvinning av brukte produkter og emballasje må overholde lovene og forskriftene for avfallshåndtering i hvert land. Ytterligere informasjon får du hos det lokale renovasjonselskapet.

13 Overhaling

Dette produktet er egnet for gjenbruk. Utfør følgende punkter når produktet skal overhales og overføres til en ny bruker:

- Kontroll
- Rengjøring og desinfisering

For detaljert informasjon, se *11 Vedlikehold, side 29*.

Sørg for at bruksanvisningen overleveres sammen med produktet.

Hvis det oppdages skade eller feil, må du ikke bruke produktet på nytt.

14 Tekniske data (fig. 9a–c)

Dimensjoner			
Ⓐ	365 mm	Ⓔ	230/270/310 mm
Ⓑ	425 mm	Ⓕ	30/70/110 mm
Ⓒ	20/60/100 mm	Ⓖ	200 mm
Ⓓ	540 mm	Ⓙ	450 mm
Ⓔ	380 mm	Ⓚ	205 mm
Ⓕ	475 mm	Ⓛ	275 mm

Vekt		med armlener	
		med armlener	uten armlener
Aquatec 90000	Ⓒ = 20 mm	3,6 kg	2,1 kg
	Ⓒ = 60 mm	4 kg	2,5kg
	Ⓒ = 100 mm	4,4 kg	2,9 kg
Maksimal brukervekt	150 kg		

Materialer			
①	PP	②	PP

Alle produktkomponentene er rustmotstandige, og inneholder ikke lateks av naturgummi.

15 Miljøparametere

Driftsforhold	
Omgivelsestemperatur	10–40 °C
Relativ luftfuktighet	15 % – 93 %, ikke-kondenserende
Oppbevarings og transport	
Omgivelsestemperatur	0–40 °C
Relativ luftfuktighet	30 % – 75 %, ikke-kondenserende

1 Johdanto

Tämä käyttöopas sisältää tuotteen käsittelyä koskevia tärkeitä tietoja. Lue käyttöopas huolellisesti läpi ja noudata turvallisuusohjeita, jotta tuotteen käyttö olisi turvallista.

Invacare varaa oikeuden muuttaa tuotteiden teknisiä tietoja ilman erillistä ilmoitusta.

Varmista ennen asiakirjan lukemista, että käytössäsi on sen viimeisin versio. Viimeisin versio on saatavilla PDF-tiedostona Invacaren verkkosivuilta.

Jos painettu asiakirja on kirjasinkoon vuoksi vaikealukuinen, voit ladata verkkosivustosta PDF-version. PDF-tiedoston voi suurentaa näytössä helpommin luettavaan kokoon.

Jos tapahtuu vakava, tuotteeseen liittyvä onnettomuus, ilmoita valmistajalle ja maasi valtuutetulle viranomaiselle.

2 Takuutiedot

Annamme valmistajan takuun tuotteelle yleisten liiketoimintaehdojemme mukaisesti vastaavissa maissa.

Takuuvaatimuksia voi tehdä vain sen myyjän kautta, jolta tuote ostettiin.

3 Yhteensopivuus

Yhtiömme toiminnalle keskeistä on laatu, ja yhtiö noudattaakin ISO 13485 -standardin vaatimuksia.

Tässä tuotteessa on CE-merkki lääkintälaitteita koskevan asetuksen 2017/745 luokan I vaatimusten mukaisesti. Tämän tuotteen julkaisupäivämäärä on mainittu CE-vaatimustenmukaisuusvakuutuksessa.

Pyrimme jatkuvasti varmistamaan, että yrityksen ympäristövaikutus on sekä paikallisesti että maailmanlaajuisesti mahdollisimman vähäinen.

Käytämme vain REACH-järjestelmän mukaisia materiaaleja ja osia.

3.1 Tuotekohtaiset standardit

Tuote on testattu, ja se täyttää standardin EN 12182 (vammaisten apuvälineet) sekä siihen liittyvien standardien vaatimukset. Lisätietoa paikallisista standardeista ja säädöksistä saat ottamalla yhteyttä paikalliseen Invacaren edustajaan. Osoitteet ovat tämän asiakirjan lopussa.

4 Käyttöikä

Tämän tuotteen odotettavissa oleva käyttöikä on kolme vuotta, kun sitä käytetään päivittäin tässä oppaassa ilmoitettujen turvallisuusohjeiden ja käyttötarkoituksen mukaan. Tehokas käyttöikä voi vaihdella sen mukaan, miten usein ja voimakkaasti tuotetta käytetään.

5 Rajoitettu vastuu

Invacare ei vastaa seuraavista johtuvista vahingoista:

- käyttöoppaan noudattamatta jättäminen
- väärä käyttö
- luonnollinen kuluminen
- ostajan tai kolmannen osapuolen toteuttama väärä kokoonpano tai asennus
- tekniset muutokset
- luvattomat muutokset ja/tai soveltumattomien varaosien käyttö.

6 Turvallisuus

6.1 Turvallisuustiedot



VAROITUS!

Vakavan vamman tai vaurion vaara

Tämän tuotteen vääränlainen käyttö saattaa aiheuttaa vamman tai vahingon.

- Jos et ymmärrä varoituksia, huomautuksia tai ohjeita, ota yhteyttä terveydenhuollon ammattilaiseen tai toimittajaan ennen laitteen käyttämistä.
- Älä käytä tätä tuotetta tai siihen saatavilla olevia lisävarusteita ennen kuin olet lukenut kokonaan nämä ohjeet ja mahdolliset lisäohjeet, kuten käyttöopas, huolto-oppaat ja ohjelehtiset, jotka on toimitettu tämän tuotteen tai lisävarusteen mukana, ja ymmärtänyt ne.



VAROITUS!

Kaatumisvaara

- Viallista tuotetta ei saa käyttää.
- Tuotteeseen ei saa tehdä mitään luvattomia muutoksia.
- Käsinojat on tarkoitettu käytettäväksi tasaisesti molemmilla puolilla. Jos paine kohdistuu ainoastaan yhdelle puolelle, käytä vain puolta kehon painosta. Ylikuormitustilanteessa on olemassa vaara, että käsinoja murtuu.
- Tätä tuotetta ei saa käyttää kiipeämisapuna.
- Älä seiso tämän tuotteen päällä.



HUOMIO!

Sormien juuttumisvaara

- Kun lasket käsinoja, varmista, että sormesi eivät ole saranoiden lähetyvillä ja jää niiden väliin.



VAROITUS!

- Tuote on puhdistettava perusteellisesti ennen ensimmäistä käyttöä.
- Tarkista tuote ennen jokaista käyttöä vaurioiden varalta ja varmista, että se on koottu turvallisesti.



HUOMIO!

Loukkaantumisvaara

- Muut kuin alkuperäiset osat tai väärät osat voivat vaikuttaa tuotteen toimintaan ja turvallisuuteen.
- Käytä vain tuotteen alkuperäisiä osia.
- Katso alueellasi saatavilla olevat lisävarusteet paikallisesta Invacare-kuvastosta tai verkkosivulta tai ota yhteyttä Invacare-jälleenmyyjään. Osoitteet ovat tämän asiakirjan lopussa.

6.2 Tuotteen merkinnät ja symbolit

Tietokilpi (kuva 10)


(A)	Valmistaja	(F)	Lääkinnällinen laite
(B)	Euroopan vaatimustenmukaisuus	(G)	Eränumero
(C)	Lue käyttöopas	(H)	Viitenumero
(D)	Käyttäjän enimmäispaino	(I)	Tuotteen nimi
(E)	Valmistuspäivä		



Tietokilpi on tuotteen alapuolella.

Lisäkilpi (kuva 11)

Ⓐ	Tuotteen nimi
Ⓑ	Tuote on asetettava keskelle WC-istuinta. (Katso luku 10)
Ⓒ	Älä koskaan käytä puhdistukseen syövyttäviä nesteitä tai hankaavia aineita. (Katso luku 11)
Ⓓ	Istu WC-istuimelle.
Ⓔ	Käyttäjän enimmäispaino
Ⓕ	Enimmäispuhdistusaika/-lämpötila. (Katso luku 11)
Ⓖ	Istumiskorkeus a, b, c (ostetun mallin mukaan)

 Lisäkilpi on kannen alapuolella.

7 Toimituksen sisältö (kuvat 1a–f)**2 cm, käsinojilla ja ilman (kuvat 1a, 1b)**

- Runko-osa, 2 cm
- Kansi
- Alusta, mukaan lukien 2 kpl kiinnikkeitä
- Ruuvi (2 kpl)
- Muovimutteri (2 kpl)
- Tulppa (2 kpl) (käsinojaton malli)
- Käsinoja (2 kpl) (käsinojallinen malli)
- Käyttöopas

6 cm, käsinojilla ja ilman (kuvat 1c, 1d)

- Runko-osa, 6 cm
- Kansi
- Alusta, mukaan lukien 2 kpl kiinnikkeitä
- Ruuvi (2 kpl)
- Muovimutteri (2 kpl)
- Korkeussovitin
- Tulppa (2 kpl) (käsinojaton malli)
- Käsinoja (2 kpl) (käsinojallinen malli)
- Käyttöopas

10 cm, käsinojilla ja ilman (kuvat 1e, 1f)

- Runko-osa, 10 cm
- Kansi
- Alusta, mukaan lukien 2 kpl kiinnikkeitä
- Ruuvi (2 kpl)
- Muovimutteri (2 kpl)
- Korkeussovitin (2 kpl)
- Tulppa (2 kpl) (käsinojaton malli)
- Käsinoja (2 kpl) (käsinojallinen malli)
- Käyttöopas

8 Tuotteen kuvaus

Aquatec® 90000 on WC-istuimen koroke, joka nostaa WC-istuimen istuinkorkeutta ja parantaa siten istumisasentoa. Siitä on saatavilla kolme eri korkeutta: 2 cm, 6 cm, 10 cm. Sitä voi käyttää taitettavien käsinojien kanssa; ne tarjoavat lisätukea istuttaessa tai noustaessa ylös. Se kiinnitetään ruuvijärjestelmällä WC-pöntön takaosaan.

9 Käyttötarkoitus

Tämä tuote on tarkoitettu käytettäväksi oman hygienian hoidon apuvälineenä ja WC-tiloissa. Se on tarkoitettu käyttäjille, joiden jalkojen toiminta on rajoittunutta. Tuote lisää WC-tilan istuinkorkeutta. Sen taitettavat käsinojat tarjoavat lisätukea istuttaessa WC-istuimelle tai noustaessa ylös WC-istuimelta. Se asennetaan tavallisen WC-pöntön päälle.

Käyttöaihe

Liikuntakyvyn rajoitukset (esim. jaloissa ja/tai lonkissa) sekä tilapäisten tai pysyvien rajoitteiden aiheuttamat tasapaino-ongelmat seisomaan noustessa tai kävellessä.

Tämän tuotteen käyttämiselle ei ole tiedossa mitään vasta-aiheita, kun tuotetta käytetään käyttötarkoituksen mukaisesti.

Käyttäjän enimmäispaino on 150 kg.

10 Asennus (kuvat 2a–8)**HUOMIO!****Sormien puristumisvaara**

– Ole varovainen kokoamisen aikana.

WC-istuimen korokkeen asentaminen (kuvat 2a–8)

1. Liu'uta ruuvit reikiin alustan kummallakin puolella. Aseta alusta ja korkeussovittimet (jos on) WC-istuimelle kuvan mukaisesti. (Katso taulukko) Kiristä muovimutteri.

Korkeus 2 cm	Kuva 2a
Korkeus 6 cm	Kuva 2b
Korkeus 10 cm	Kuva 2c

2. Asenna runko-osa pitämällä sitä pystyssä ja kiinnittämällä se alustaan. (Kuva 3)
3. Löysää muovimutterit, kohdista WC-istuimen koroke keskelle WC-istuinta. Sulje muovimutterit. (Kuva 4)
4. Jos tuotteessa ei ole käsinojia, asenna tulpat kummallekin puolelle. (Kuva 5)
5. Napsauta kansi kiinnikkeisiin. (Kuva 8)



Jos haluat irrottaa WC-istuimen korokkeen, tee vaiheet 1–2 päinvastaisessa järjestyksessä.

Käsinojien (jos on) asentaminen (kuvat 6 ja 7)

1. Avaa punainen kiinnike vapauttamalla sen yläpää © ja sitten punaisen kiinnikkeen Ⓐ tappi Ⓑ. (Kuva 7) Asenna sitten käsinojat ja sulje punainen kiinnike. (Kuva 6)



Varmista punaisten kiinnikkeiden Ⓐ lukitus kahdessa kohdassa: ensin tappi Ⓑ ja sitten kiinnikkeen yläpää ©. (Kuva 7)



Pura käsinojat vapauttamalla ensin kiinnikkeen © yläpää ja sitten tappi Ⓑ.

11 Huolto**11.1 Yleisiä huoltotietoja**

Tätä tuotetta ei tarvitse huoltaa, kunhan puhdistus- ja desinfiointiohjeita noudatetaan.

11.2 Puhdistaminen ja desinfiointi**Yleisiä turvallisuustietoja****HUOMIO!****Kontaminaatoriski**

– Ole varovainen tuotteen kanssa ja käytä asianmukaisia suojavarusteita.



TÄRKEÄÄ!

Väärät nesteet tai menetelmät voivat vahingoittaa tai vaurioittaa tuotetta.

- Kaikkien käytettyjen puhdistusaineiden ja desinfiointiaineiden täytyy olla tehokkaita ja yhteensopivia toistensa kanssa ja niiden täytyy suojata materiaaleja, joita niillä puhdistetaan.
- Älä koskaan käytä syövyttäviä nesteitä (emäksiä, happoa jne.) tai hankaavia puhdistusaineita. Suosittelemme tavallista kotitalouspuhdistusainetta, kuten astianpesuainetta, ellei puhdistusohjeissa ole muuta määriteltyä.
- Älä koskaan käytä liuotinta (selluloosaohenninta, asetonia jne.), joka muuttaa muovin rakennetta tai irrottaa kiinnitetyt merkinnät.
- Varmista aina, että tuote on täysin kuivattu, ennen kuin se otetaan uudelleen käyttöön.



Noudata kliinisissä tai pitkäaikaisissa hoitoympäristöissä laitoksesi puhdistusta ja desinfiointia koskevia käytäntöjä.

Puhdistusvälit



TÄRKEÄÄ!

Säännöllinen puhdistaminen ja desinfiointi edistää sujuvaa toimintaa, pidentää käyttöikää ja estää kontaminaatioita.

- Puhdista ja desinfioi tuote
- säännöllisesti sen ollessa käytössä
 - ennen jokaista huoltotoimenpidettä ja sen jälkeen
 - kun se on ollut kontaktissa ruumiinnesteisiin
 - ennen sen käyttämistä uudelle käyttäjälle.

Puhdistusohje

1. Puhdista tuote vedellä ja miedolla, hankaamattomalla puhdistusaineella.
2. Kuivaa liinalla.

Puhdistaminen terveydenhuollon ympäristössä



Edellä annettujen ohjeiden mukaisen puhdistuksen lisäksi on suositeltavaa puhdistaa tuote ennen toisen potilaan käyttöä, jokaisen käyttöjakson päättymisen jälkeen tai säännöllisin välein (sen mukaan, mikä tulee ensin)

- 90 °C:n lämpötilassa 1 minuutin ajan
- 85 °C:n lämpötilassa 3 minuutin ajan
- 80 °C:n lämpötilassa 10 minuutin ajan



HUOMIO!

Ihon palovammavaara

- Anna tuotteen jäähtyä puhdistuksen jälkeen.

Desinfiointiohjeet

Menetelmä: Noudata käytetyn desinfiointiaineen käyttöohjeita ja desinfioi kaikki esillä olevat pinnat pyyhkimällä.

Desinfiointiaine: Tavallinen kotitalouden desinfiointiaine.

Kuivaus: Anna tuotteen kuivua ilmassa.

12 Hävittäminen

Suojele ympäristöä ja vie tuote käytön jälkeen paikalliseen kierrätyspisteeseen.

Pura tuote ja sen osat, jotta eri materiaalit voidaan erotella ja kierrättää erikseen.

Käytettyjen tuotteiden ja pakkausten hävittämisessä ja kierrättämisessä on noudatettava kunkin maan jätteiden käsittelyä koskevia lakeja ja asetuksia. Kysy tarkempia tietoja paikalliselta jätehuoltolaitoksesta.

13 Kunnostaminen

Tämä tuote sopii käytettäväksi uudelleen. Toimi seuraavasti, kun tuotetta kunnostetaan uutta käyttäjää varten:

- Tarkistaminen
- Puhdistaminen ja desinfiointi

Lisätietoja on kohdassa 11 *Huolto, sivu 32*.

Varmista, että käyttöopas luovutetaan tuotteen mukana.

Jos vaurioita tai häiriöitä löytyy, älä käytä tuotetta uudelleen.

14 Tekniset tiedot (kuvat 9a–c)

Mitat			
Ⓐ	365 mm	Ⓒ	230/270/310 mm
Ⓑ	425 mm	Ⓓ	30/70/110 mm
Ⓒ	20/60/100 mm	Ⓔ	200 mm
Ⓓ	540 mm	Ⓕ	450 mm
Ⓔ	380 mm	Ⓖ	205 mm
Ⓕ	475 mm	Ⓖ	275 mm

Painot		käsinojilla varustettuna	ilman käsinojia
		Aquatec 90000	Ⓒ = 20 mm 3,6 kg Ⓒ = 60 mm 4 kg Ⓒ = 100 mm 4,4 kg
Käyttäjän enimmäispaino	150 kg		

Materiaalit			
①	PP	②	PP

Kaikki tuotteen osat ovat korroosionkestäviä eivätkä sisällä luonnonkumilateksia.

15 Ympäristöparametrit

Käyttöolosuhteet	
Ympäristön lämpötila	10–40 °C
Suhteellinen kosteus	15 %–93 % tiivistymätön
Säilytys- ja kuljetusolosuhteet	
Ympäristön lämpötila	0–40 °C
Suhteellinen kosteus	30 %–75 % tiivistymätön

Invacare distributors:

Belgium & Luxemburg:

Invacare nv
Autobaan 22
B-8210 Loppem
Tel: (32) (0)50 83 10 10
Fax: (32) (0)50 83 10 11
belgium@invacare.com
www.invacare.be

España:

Invacare SA
Avda. Del Oeste n.50, 1ª, 1ª
Valencia-46001
Tel: (34) (0)972 49 32 14
contactsp@invacare.com
www.invacare.es

Nederland:

Invacare BV
Galvanistraat 14-3
NL-6716 AE Ede
Tel: (31) (0)318 695 757
Fax: (31) (0)318 695 758
nederland@invacare.com
www.invacare.nl

Suomi:

Camp Mobility
Patamäenkatu 5, 33900
Tampere
Puhelin 09-35076310
info@campmobility.fi
www.campmobility.fi

USA:

Clarke Health Care Products
7830 Steubenville Pike
Oakdale, PA 15071, USA
Toll Free: (888) 347-4537
Phone: (724) 695-2122
Fax: (724) 695-2922
info@clarkehealthcare.com
www.clarkehealthcare.com

Canada:

Invacare Canada L.P.
570 Matheson Blvd East, Unit
8
CDN Mississauga, On. L4Z 4G4
Phone: (905) 890 8300
Toll Free: 800.668.5324
www.invacare.ca

France:

Invacare Poirier SAS
Route de St Roch
F-37230 Fondettes
Tel: (33) (0)2 47 62 64 66
Fax: (33) (0)2 47 42 12 24
contactfr@invacare.com
www.invacare.fr

Norge:

Invacare AS
Grensesvingen 9, Postboks
6230, Etterstad
N-0603 Oslo
Tel: (47) (0)22 57 95 00
Fax: (47) (0)22 57 95 01
norway@invacare.com
www.invacare.no

Sverige:

Invacare AB
Fagerstagatan 9
S-163 53 Spånga
Tel: (46) (0)8 761 70 90
Fax: (46) (0)8 761 81 08
sweden@invacare.com
www.invacare.se

**Eastern Europe, Middle East
& CIS:**

Invacare EU Export
Am Achener Hof 8
D-88316 Isny
Tel: (49) (0)7562 700 397
eu-export@invacare.com
www.invacare-eu-export.com

Danmark:

Invacare A/S
Sdr. Ringvej 37
DK-2605 Brøndby
Tel: (45) (0)36 90 00 00
Fax: (45) (0)36 90 00 01
denmark@invacare.com
www.invacare.dk

Ireland:

Invacare Ireland Ltd,
Unit 5 Seatown Business
Campus
Seatown Road, Swords, County
Dublin
Tel : (353) 1 810 7084
Fax: (353) 1 810 7085
ireland@invacare.com
www.invacare.ie

Österreich:

Invacare Austria GmbH
Herzog-Odilo-Straße 101
A-5310 Mondsee-Tiefgraben
Tel: (43) 6232 5535 0
Fax: (43) 6232 5535 4
info-austria@invacare.com
www.invacare.at

Schweiz / Suisse / Svizzera:

Invacare AG
Benkenstrasse 260
CH-4108 Witterswil
Tel: (41) (0)61 487 70 80
Fax: (41) (0)61 487 70 81
switzerland@invacare.com
www.invacare.ch



Invacare GmbH
Am Achener Hof 8
D-88316 Isny
Germany

Deutschland:

Invacare GmbH
Am Achener Hof 8
D-88316 Isny
Tel: (49) (0)7562 700 0
kontakt@invacare.com
www.invacare.de

Italia:

Invacare Mecc San s.r.l.,
Via dei Pini 62,
I-36016 Thiene (VI)
Tel: (39) 0445 38 00 59
Fax: (39) 0445 38 00 34
italia@invacare.com
www.invacare.it

Portugal:

Invacare Lda
Rua Estrada Velha, 949
P-4465-784 Leça do Balio
Tel: (351) (0)225 193 360
Fax: (351) (0)225 1057 39
portugal@invacare.com
www.invacare.pt

United Kingdom:

Invacare Limited
Pencoed Technology Park,
Pencoed
Bridgend CF35 5AQ
Tel: (44) (0) 1656 776 222
Fax: (44) (0) 1656 776 220
uk@invacare.com
www.invacare.co.uk

