

Pronto[®] M61[™] med SureStep[®]

FORHANDLER: Denne manual skal gives til brugeren af denne kørestol.

BRUGER: Læs denne manual før ibrugtagning af kørestolen. Gem denne manual som fremtidig opslagsbog.

For mere information angående Invacare produkter, reservedele og service, besøg venligst www.invacare.dk.



Yes, you can.

⚠ ADVARSEL!

ALLE INDLEDENDE INDSTILLINGER OG JUSTERINGER, SAMT ALLE PROCEDURER FORESKREVET I BRUGERMANUALEN MÅ KUN UDFØRES AF PERSONER UDDANNET DERTIL AF INVACARE.

KØRESTOLSBRUGERE: TAG IKKE KØRESTOLEN I BRUG UDEN AT HAVE LÆST OG FORSTÅET DENNE MANUAL. HVIS DU IKKE KAN FORSTÅ DE ADVARSLER, SIKKERHEDSANVISNINGER OG INSTRUKTIONER, DER ER BESKREVET HERI, SKAL DU KONTAKTE FORHANDLEREN, DA DER ELLERS ER RISIKO FOR AT BESKADIGE PERSONER ELLER GENSTANDE.

FORHANDLERE OG AUTORISERET TEKNISK PERSONALE: TAG IKKE KØRESTOLEN I BRUG UDEN AT HAVE LÆST OG FORSTÅET DENNE MANUAL. HVIS DU IKKE KAN FORSTÅ DE ADVARSLER, SIKKERHEDSANVISNINGER OG INSTRUKTIONER, DER ER BESKREVET HERI, SKAL DU KONTAKTE FORHANDLEREN, DA DER ELLERS ER RISIKO FOR AT BESKADIGE PERSONER ELLER GENSTANDE.

TILHØRENDE DOKUMENTER

Kontakt Invacare for servicemanual og reservedelsliste til kørestolen.

INDHOLDSFORTEGNELSE

TILHØRENDE DOKUMENTER	2
VIGTIG INFORMATION	5
PLACERING AF LABEL	7
PRODUKTINFORMATION	8
Indstilling af joystick/reparation eller service	9
Betjeningsvejledning	9
Rengøring og desinficering	10
Tilbehør	10
Batterier	11
Opladning af batterier	11
Instruktioner ifm jordforbindelse	11
Regntest	12
Dæktryk	12
Vægttræning	12
Vægtbegrænsning	12
Stabilitet og balance	15
Håndtering af dagligdags forhindringer	15
Bemærkning til hjælperen	16
Klemrisiko	16
Løft/trapper	17
Forflytning til og fra andre sæder	18
Vægtfordeling	19
Række ud – bøje sig frem	19
Række ud – bøje sig bagover	20
Tjekliste	21
Første tjek	21
Ugentlig tjek	22
Månedlig tjek	22
Periodisk tjek	22
Fejlfindingsguide	22
Tænd/Sluk for kørestolen	24
Betjening af joystick	25
Justering af hastighed	26
Brug af horn	27
Elevering af sæde	27
Joystick knapper og indikatorer	28

INDHOLDSFORTEGNELSE

Tænd/Sluk knap (ON/OFF position)	29
Speedometer	29
Hastighedskontrol knapper	29
Mode knappen	29
Joystik	29
Lader/programmeringsstik	30
Serviceindikator	30
Lysdioder	30
Afmontering/montering af fodplade	32
Afmontering	32
Montering	32
Justering af fodplade	33
Vinkeljustering	33
Dybdejustering	33
Udskiftning af lufthjul	35
Afmontering/montering af topdæksel	35
Afmontering	35
Montering	35
Tilkobling/Frikobling af motor	36
Udskiftning af for/baghjul	37
Justering af gafler	38
Oplysninger om håndtering og udskiftning af batterier	39
Brug af korrekte batterier	40
Afmontering/montering af batterier fra/til batterikasse	40
Afmontering	41
Montering	41
Forbind/afmonter batterikabler	42
Forbind batterikabler	42
Afmontering af batterikabler	45
Udskiftning af batterier	45
Opladning af batterier	46
Afmontering/montering af joystik	48
Afmontering	48
Montering	48
Placering af joystik	49
At afbryde/tilslutte joystikket	50
Afbryde	50
Tilslutte	50

VIGTIG INFORMATION

Signalord benyttet i denne manual antyder at forkert brug kan medføre skade på person eller produkt. Se betydningen af signalordene i nedenstående tabel.

SIGNALORD	BETYDNING
FARE	Ordet indikerer overhængende fare m/ død eller tilskadekomst til følge, såfremt advarslen ikke tages alvorlig.
ADVARSEL	Ordet indikerer potentiel fare m/ død eller tilskadekomst til følge, såfremt advarslen ikke tages alvorlig.
BEMÆRK	Ordet indikerer potentiel tingsskade, såfremt advarslen ikke tages alvorlig.

Værktøj og andet udstyr omtalt i denne manual er originalt medmindre andet er notet.

BEMÆRK

INVACARE FORBEHOLDER SIG RET TIL ÆNDRINGER I NEDENSTÅENDE INFORMATION UDEN FORUDGÅENDE VARSEL.

KØRESTOLSBRUGER

Som producent af kørestole satser Invacare på at kunne levere en bred vifte af kørestole, der kan imødekomme mange af de krav, som brugerne stiller. Men det endelige valg af kørestol ligger i sidste instans udelukkende hos brugeren og de personer indenfor sundhedsvæsnet, der hjælper vedkommende med at træffe et sådan valg.

TRANSPORT

Kørestolsbrugere bør ikke sidde i kørestolen under transport. Til dato findes ikke et godkendt bespændingssystem til transport af el-kørestolsbrugere.

Invacare giver altid det råd, at en el-kørestol, der er fastgjort i et køretøj, ikke giver den samme sikkerhed som dertil beregnede sæder, og anbefaler derfor at brugeren placeres i køretøjets sæde.

ADVARSEL

Kørestolens hoftesele er ikke godkendt som bespænding ifm transport i køretøj. Hvis der er tegn på slidtage, skal selen udskiftes omgående.

Dette Invacare produkt er designet og produceret til brug sammen med godkendt Invacare tilbehør. Tilbehør fra andre producenter er ikke testet ifm dette produkt og kan således ikke anbefales.

Stolens køreegenskaber kan variere fra kørestole brugeren tidligere har benyttet. Denne kørestol har SureStep teknologi, en egenskab der giver kørestolen optimal vejgreb og stabilitet ved kørsel over forhindringer på op til 5 cm.

⚠ ADVARSEL FORTSAT

Følgende punkter henvender sig specifikt til SureStep egenskaberne:

- Forsøg ikke at køre op eller ned ad ramper eller skråninger på mere end 9°
- Forsøg ikke at komme op eller ned ad våde eller glatte skråninger
- Kør ikke ned ad ramper i høj hastighed. Hvis det gøres alligevel, reduceres vejgrebet og bremselængden øges.
- Brugerens vægt kan have indflydelse på kørestolens vejgreb ved kørsel på skråninger. Vær forsigtig ved kørsel på skråninger.

For at kende dine egne og stolens begrænsninger, anbefales det at du øver dig på forskellige ramper og skråninger med en hjælper ved siden af inden du for alvor tager kørestolen i brug. Læs iøvrigt denne manual grundigt igennem.

Kørestolen bør løbende tjekkes for korrosion. Elektriske dele ødelagt pga korrosion bør udskiftes øjeblikkeligt.

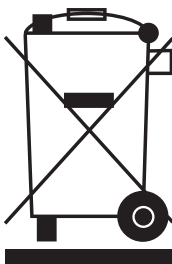
Kørestole benyttet af brugere med inkontinens eller som ofte udsættes for fugt/vand bør tjekkes oftere og behov for udskiftning af elektriske dele kan være større end normalt.

Dette produkt er leveret af en miljøbevist producent iht gældende regler om "waste electrical and electronic equipment (WEEE)" direktiv 2002/96/CE.

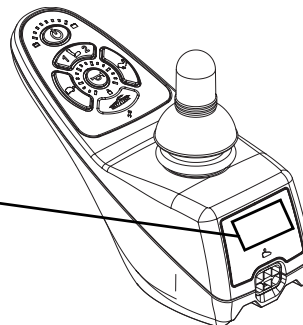
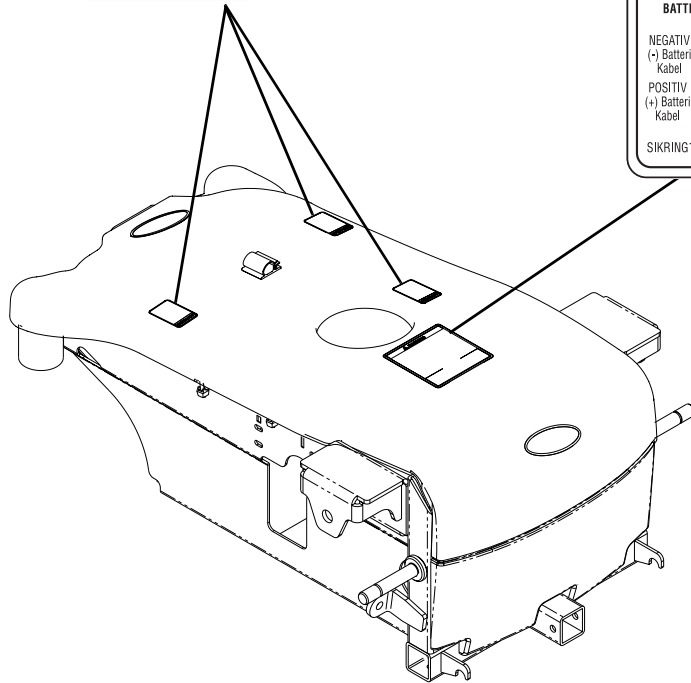
Dette produkt kan indeholde stoffer, der kan være skadelige for miljøet, hvis det anbringes steder, som ikke er godkendt ifølge lovgivningen.

Nedenstående symbol er placeret på produktet og opfordrer således til recirkulering, hvor det er muligt.

Vær miljøbevist og aflever produktet på din lokale genbrugsstation, når produktet ikke længere kan benyttes.



PLACERING AF LABEL



PRODUKTINFORMATION

	TEKST
KLASSIFICERING	A
TOTALLÆNGDE	86 cm m/ opklappet fodplade 100 cm m/ forlænget fodplade
DRIVHJUL	25x8 cm luft
FOR- OG BAGHJUL	15x5 cm for/bag med lukkede præcisionskugleleger
FODPLADER/BENSTØTTER	Flip-up, dybde- og højdejusterbare, hel fodplade, swing-away sæderamme, eleverbar benstøtte
*VÆGT	
U/BATTERIER	68 kg
M/BATTERIER (UI)	90 kg
TRANSPORTVÆGT	
CHASSIS UDEN BATTERIER	49 kg
CHASSIS MED BATTERIER	70 kg
SÆDE	20 kg
BATTERITYPE	UI – 2 stk, se afsnit omhandlende batterier på side 63
SPECIFIKATION AF LADER	
PRIMÆR SPÆNDING	1.3 Amp, 200-250 VAC, 50 Hz
SEKUNDÆR SPÆNDING	24 VCD, 8 Amp
TEMPERATUR (OMGIVELSER)	-25° til +50°
TEMPERATUR (OPBEVARING)	- 40°til +65°
VÆGTBEGRÆNSNING	136 kg
YDEEVNE	
HASTIGHED	0-7 km/t
VENDERADIUS	50 cm
**KØREDISTANCE	optil 19 km
MAX HØJDE PÅ FORHINDRINGER	5 cm
MAX GRADTAL PÅ BAKKER, SKRÅNINGER, ETC	9°

*BEMÆRK: Inkl sædesystem og tilbehør.

**BEMÆRK: Køredistancen er beregnet ud fra max brugervægt og montering af størst mulige batterier. Afvigelse ift batterier-tilstand, brugervægt, brug af kørestolen og køreforhold kan give et andet resultat end ovenstående. Brugeren bør blive bekendt med hvordan brugen af kørestolen har indvirkning på ovenstående informationer. Brugeren bør ligeledes blive bekendt med batteriindikatoren på stolens joystick for at bestemme kørestolens batteristand. Se afsnittet Opladning af batterier, side 46 for mere information omkring batteri ladeindikator.

AFSNIT I — GENERELLE RETNINGSLINIER

⚠ ADVARSEL!

Dette afsnit indeholder vigtige informationer omkring sikkerhed og brugen af kørestolen. Tag ikke kørestolen i brug, før du har læst hele manualen igennem og forstået indholdet. Hvis der er spørgsmål til manualen, bedes du kontakte Invacare herom inden produktet tages i brug. Hvis ikke kan der forekomme skade på personer eller produktet.

Indstilling af joystick/reparation eller service

Joystikket er forprogrammeret på fabrikken. Ændringer i dette set-up må kun udføres af Invacare kvalificerede personale og kan have indflydelse på kørestolens øvrige indstillingsmuligheder. Vær opmærksom på, at ukorrekte justeringer/ændringer kan ødelægge udstyr.

Kørestolen bør løbende tjekkes for korrosion. Elektriske dele ødelagt pga korrosion bør udskiftes øjeblikkeligt.

Kørestole benyttet af brugere med inkontinens eller som ofte udsættes for fugt/vand bør tjekkes oftere og behov for udskiftning af elektriske dele kan være større end normalt.

Betjeningsvejledning

Evt justeringer af funktionerne må kun udføres af professionelt sundhedspersonale eller andre, der er fuldt fortrolige med arbejdet samt brugerens evner. Forkerte indstillinger kan medføre skade på fører, omkringstående, beskadigelse af stolen eller genstande i nærheden.

Når kørestolen er indstillet, skal det sikres, at den lever op til de specifikationer, der blev angivet ifm opsætningen. Hvis kørestolen ikke lever op til specifikationerne, slukkes den øjeblikkeligt, og indstillingerne kodes ind igen. Gentag dette, indtil kørestolen lever op til specifikationerne.

Læn dig altid mod samme side, som du drejer. Læn dig ikke i modsatte retning. Dette kan medføre at hjulene løftes fra underlaget og kørestolen tipper.

Læn dig ikke frem/tilbage, når du rækker ud efter noget. Dette kan medføre at kørestolen tipper.

Slå ikke motorbremsen fra/til, hvis der er strøm til kørestolen (OFF position).

Forsøg ikke at køre op eller ned ad ramper eller skråninger på mere end 9°.

Forsøg ikke at komme op eller ned af en skråning med vand, is eller oliefilm.

Forsøg ikke at køre over fortovskanter eller forhindringer. Du risikerer, at kørestolen vælter, og at du selv kommer til skade.

Kørestolen må ikke være tilsluttet strøm (power ON), når du skal ind eller ud af kørestolen.

Du må ikke stå på kørestolsrammen.

Du må ikke stå på fodpladerne. Når du skal ind eller ud af kørestolen, skal du sørge for at fodpladerne er klappet op og benstøtterne er drejet ud på ydersiden af kørestolen.

Hold/løft ikke kørestolen i påmonterede/aftagelige dele, som eks. armlæn eller benstøtter. Du risikerer, at disse udløses utilsigtet, og dermed forvolder skade på dig selv og/eller dine hjælpere.

Sørg altid for at joystikket er i OFF-position før der foretages ændringer/justeringer/tilpasninger eller service.

Undgå opbevaring af kørestolen i nærheden af åben ild eller letantændelige produkter. Alvorlig skade kan opstå.

Kør ikke på skråninger, når sædet er eleveret. Risiko for at tippe.

Pas på klemrisiko af hænder og fingrer ifm aftagelige dele på kørestolen.

Risiko for klemrisiko, når et eleveret sæde sænkes. Sørg for, at hverken bruger, hjælper eller andre kan få fingrer eller arme i klemme.

Opbevar og placer ikke ting under sædet.

Efterlad aldrig en kørestol på en skråning.

Rengøring og desinficering

Brug en hårdt opvredet klud og almindeligt rengøringsmiddel til rengøring af kørestolen.

Brug ikke hårde/stærke/kraftige/slibende rengøringsmidler.

Udsæt ikke stolens elektronik for direkte kontakt med vand.

Brug ikke højtryksrens ifm rengøring.

Benyt kun godkendte desinficerende midler.

Tilbehør

Man bør være yderst varsom med brug af ilt/oxygen i umiddelbar nærhed af elektriske kredsløb og andre let antændelige materialer. Kontakt din ilt/oxygen leverandør for korrekt information herom.

Dette Invacare produkt er designet og produceret til brug sammen med godkendt Invacare tilbehør. Tilbehør fra andre producenter er ikke testet ifm dette produkt og kan således ikke anbefales.

Batterier

Garantien og specifikationerne i denne manual er baseret på, at der anvendes gele- eller syrebatterier. Invacare anbefaler stærkt at anvende disse batterier som strømforsyning til dette udstyr.

Før kørestolen monteres, efterses eller anvendes, skal oplysningerne om batteriet/batteriladeren læses grundigt igennem.

Opladning af batterier

⚠ FARE!

Ved brug af forlængerledning, benyttes en af samme eller højere elektrisk klassificering som den tilsluttede enhed. Brug af forkert forlængerledning kan resultere i brand eller stød.

Forsøg aldrig at genoplade batterier ved at sætte kablerne direkte på batteriterminalerne.

Forsøg ikke at lade batterier op samtidig med kørestolen anvendes.

Forsøg ikke at benytte kørestolen med forlængerledning forbundet til AC kabel.

Forsøg ikke at lade batterier op, hvis kørestolen har været udsat for fugt.

Forsøg ikke at lade batterier op, når kørestolen er udendørs.

Sid ikke i kørestolen, når batterier lades op.

Lad ikke batterier op vha intern og ekstern lader på samme tid. Dette reducerer batteriernes levetid.

Læs og følg manualen nøje omkring opladning af batterier. Hvis instruktion om opladning af batterier ikke er beskrevet, kontakt Invacare.

Sørg for, at forlængerledningen har samme antal ben, samme størrelse og samme form som på laderen.

Under ingen omstændigheder må jordforbindelsen/-benet fra AC kablet eller forlængerledningen ødelægges/fjernes.

Instruktioner ifm jordforbindelse

Forsøg under ingen omstændigheder at fjerne jordforbindelsen fra stikket benyttet på Invacare produkter. Visse enheder er udstyret med jordstik for at forhindre stød eller brand. Hvis du skal benytte en forlængerledning, skal du benytte en af samme eller højere elektrisk rate/strømning end eksisterende. Invacare har mærket disse stik med et rødt/orange mærkat. Fjern ikke dette mærkat.

Regntest

Invacare har afprøvet sine el-kørestole iht ISO 7176 Del 9 (Regntest). Dette giver brugeren eller hjælperen tilstrækkelig med tid til at få el-kørestolen i læ for regnvejr og således sikre dens fortsatte funktion.

Lad aldrig el-kørestolen stå ude i regnvejr eller lign.

Anvend aldrig el-kørestolen under bruseren og efterlad den aldrig i et fugtigt badeværelse, mens der bruses.

Lad aldrig el-kørestolen stå et fugtigt sted i længere tid.

Hvis kørestolen udsættes for direkte regn eller fugt, vil det give elektrisk eller mekanisk svigt. Det kan også få kørestolen til at ruste i utide eller skade betrækket.

Sørg for, at batterikappen sidder godt på.

Brug aldrig joystikket, hvis gummihåndtaget er gået i stykker. I dette tilfælde, skal det straks skiftes ud.

Dæktryk

Kørestolen må ikke anvendes, medmindre dæktrykket er korrekt. Dæktrykket må ikke være for højt. Hvis dette ikke efterkommes, kan dækket eksplodere og resultere i personskade. Det anbefalede dæktryk er præget ind på siden af dækket.

Udskiftning af dæk eller slange skal udføres af tekniker.

Vægttræning

Invacare anbefaler ikke at anvende kørestolen til vægttræning. Invacare produkter er ikke beregnet eller testet til at kunne anvendes til at sidde på ifm vægttræning. Hvis brugeren anvender kørestolen til vægttræning, er Invacare ikke ansvarlig for evt kvæstelser, og garantien ophører.

Vægtbegrænsning

Pronto har en max brugervægt på 136 kg standard. Med elektrisk kip er brugervægten max 110 kg.

AFSNIT 2—EMI INFORMATION

⚠ ADVARSEL!

DET ER ER YDERST VIGTIGT AT DU LÆSER NEDENSTÅENDE INFORMATION OMKRING RISIKOEN FOR ELEKTROMAGNETISKE FORSTYRRELSER PÅ DIN ELEKTRISKE KØRESTOL.

Elektromagnetiske forstyrrelser (EMI) fra radiobølger

Elektriske kørestole og scootere (i nedenstående tekst vil begge blive omtalt som elektriske kørestole) kan påvirkes af elektromagnetiske forstyrrelser (EMI), som er elektromagnetisk energi (EM) udsendt fra eks radio- og fjernsynssendere og mobiltelefoner. Dette kan medføre at kørestolens bremses udløses, at kørestolen begynder at køre, eller reagerer anderledes end du som bruger af stolen forventer. Det kan også ødelægge kørestolens kontrolsystem. Styrken af denne elektromagnetiske energi kan måles i volt pr meter (V/m). Enhver kørestol kan modstå EMI til et vist niveau. Dette kaldes for modstandsgrad - jo højere modstandsgrad, jo bedre beskyttelse. Nu-til-dags teknologi er det muligt at opnå mindst 20 Vm som modstandsgrad og ved det vil man opnå en rimelig beskyttelse fra de mere gængse EMI kilder. I det daglige er der mange kilder af relativt kraftige elektromagnetiske felter. Nogle af disse er tydelige og lette at undgå.

Andre er ikke synlige og man kan derfor ikke undgå disse. Alligevel tror vi på at ved at følge nedenstående punkter, minimeres risikoen for at du udsættes for EMI.

Kilder til EMI stråler kan inddeles i tre kategorier:

- 1) Håndholdte transportable modtagere/sendere (med antenne monteret direkte på sendeenheden, eks. radio, walkie talkie, sikkerheds- og brandalarmer, mobiltelefoner og andet kommunikationsudstyr).

Bemærk: Visse mobiltelefoner og lign udsender signaler, når der er strøm til disse, selv når de ikke anvendes.

- 2) Middeldistance mobile modtagere/sendere som eks kommunikationsudstyr anvendt i politi- og brandbiler, ambulancer og taxier. Disse har normalvis antenne monteret udvendig på bilen
- 3) Langdistance modtagere/sendere som eks radio- og tv-sendere og amatørradioer

Bemærk: Andre typer håndholdte enheder, eks trådløse telefoner, bærbare pc'ere, AM/FM radioer, TV, CD-afspillere, båndoptagere og mindre apparater som eks en barbermaskine eller føntørrer udgør så vidt vides ikke problemer ifht elektriske kørestole.

⚠ ADVARSEL!**Elektriske kørestole – elektromagnetiske forstyrrelser (EMI)**

Elektriske kørestole og scootere (i nedenstående tekst vil begge blive omtalt som elektriske kørestole) kan påvirkes af elektromagnetiske forstyrrelser (EMI), som er elektromagnetisk energi (EM) udsendt fra eks radio-og fjernsynssendere og mobiltelefoner. Dette kan medføre at kørestolens bremses udløses, at kørestolen begynder at køre, eller reagerer anderledes end du som bruger af stolen forventer. Det kan også ødelægge kørestolens kontrolsystem. Styrken af denne elektromagnetiske energi kan måles i volt pr meter (V/m). Enhver kørestol kan modstå EMI til et vist niveau. Dette kaldes for modstandsgrad - jo højere modstandsgrad, jo bedre beskyttelse. Nu-til-dags teknologi er det muligt at opnå mindst 20 Vm som modstandsgrad og ved det vil man opnå en rimelig beskyttelse fra de mere gængse EMI kilder.

Elektromagnetiske forstyrrelser fra kilder som f.eks. radio og tv-stationer, amatør radiosendere, tovejs radioer og mobil telefoner kan påvirke elektriske kørestole og motoriserede scootere. Også elektronikken som bruges på denne kørestol kan udsende en lille mængde elektromagnetiske forstyrrelser, men denne mængde holder sig inde for de lovmæssige tolerancer.

VED AT FØLGE NEDENSTÅENDE PUNKTER, SKULLE DET VÆRE MULIGT AT REDUCERE CHANCEN FOR AT KØRESTOLENS BREMSER UDLØSES UTILSIGTET ELLER AT STOLEN IKKE REAGERER KORREKT PÅ JOYSTIKKETS KOMMANDOER OG SÅLEDES FORHINDRE ALVORLIGE SKADER.

- 1) Tænd ikke for og brug ikke transportable sendere/modtagere eller kommunikationsudstyr (eks mobiltelefoner), når der er tændt for køretøjet.
- 2) Undgå at komme i nærheden af stærke radio- og fjernsynssendere.
- 3) Hvis det skulle ske, at stolen utilsigtet starter, eller bremserne udløses, skal straks slukkes for den.
- 4) Hvis der føjes el-udstyr eller andre dele til stolen, eller den på anden måde ændres, kan den påvirkes af elektromagnetiske forstyrrelser. Husk, at der er ingen sikker måde, hvorpå man kan afgøre, hvordan sådanne ændringer indvirker på det elektroniske systems generelle modstandsdygtighed.
- 5) Hvis kørestolen bevæger sig, eller de elektroniske bremses udløses utilsigtet, skal producenten informeres.

Vigtig information

- 1) 20 volts pr meter (V/m) er et generelt opnåeligt og brugbart niveau af modstand mod elektromagnetiske forstyrrelser fra radiosendere (fra Maj 1994) (jo højere opnåeligt niveau, jo større modstandsdygtighed);
- 2) Denne enhed er blevet testet mod elektromagnetiske forstyrrelser, og har en modstandsgrad på 20 volt pr meter.
- 3) Modstandsniveauet på dette produkt er ukendt.

Enhver modificering af kørestolens elektronik kan have indflydelse på RFI immunity levels.

AFSNIT 3—SIKKERHEDSMÆSSIG KORREKT HÅNDTERING AF KØRESTOLE

Korrekt håndtering af kørestolen kræver stor opmærksomhed fra både bruger og hjælper. Denne manual beskriver de mest almindelige procedurer og teknikker ifm korrekt håndtering og vedligeholdelse af produktet. Det er vigtigt at udføre og beherske disse procedurer og teknikker indtil du er fortrolig med brugen/manøvreringen af kørestolen.

Brug denne information som "basal viden". Teknikkerne beskrevet på de følgende sider er blevet anvendt med stor succes af mange.

Den individuelle kørestolsbruger udvikler ofte evner til håndtering af dagligdagssituationer og disse kan afvige fra beskrivelserne i denne manual. Invacare anerkender og opfordrer den enkelte til at finde frem til præcis den teknik, der gør det nemmere at klare hverdagens forhindringer. Dog bør/skal alle manualens ADVARSLER og BEMÆRKNINGER følges nøje. Teknikkerne beskrevet i manualen bør være udgangspunkt for alle nye kørestolsbrugere og hjælpere, hvor sikkerheden er den vigtigste af alle.

Stabilitet og balance

⚠ ADVARSEL!

Anvend altid hoftesele.

Hofteselen må kun bruges som sådan og er ikke beregnet til brug/ikke lige så modstandsdygtig som auto- eller flyseler. Hvis selen er slidt, skal den øjeblikkeligt udskiftes.

For at sikre stabilitet og korrekt betjening af din kørestol, skal du sørge for hele tiden at opretholde korrekt balance. Din kørestol er designet mhp at være opret og stabil ved normal brug, så længe der ikke ændres på omdrejningspunktet. Læn dig ikke længere forover i kørestolen end til yderkanten af armlænene.

Håndtering af dagligdags forhindringer

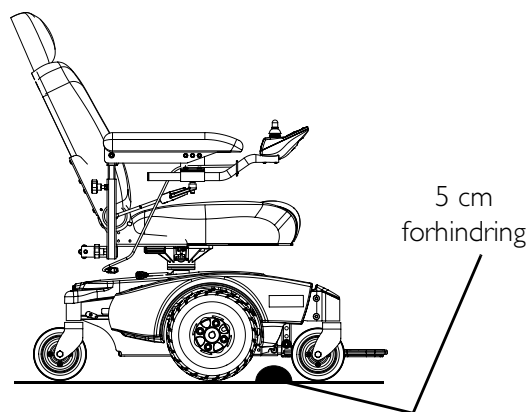
BEMÆRK: Se FIGUR 3.1.

De irritationsmomenter, der kan opstå i forbindelse med daglige forhindringer, kan lettes en del ved at lære, hvordan el-kørestolen håndteres. Husk på tyngdepunktet, så kørestolen hele tiden er stabil og i balance.

Kørestolen kan klare forhindringer på op til 5 cm, men det er vigtigt ikke at standse kørestolen midt på forhindringen. Kørestolen kan ikke køre tilbage, når forhindringen ikke er passeret. Kør fremad, passer forhindringen og vend om.

Kørestolen er primært designet mhp brug i hjemmet og det skal overvejes hvorvidt kørestolen passer til den enkelte bruger/situation.

Kør ikke ned ad ramper med maksimal hastighed. Stolen kan ved visse sæde-/rygpositioner føles ustabil.



FIGUR 3.1 Håndtering af dagligdags forhindringer

ADVARSEL!

Vær opmærksom på rampens beskaffenhed. Vejgreb vil minimeres på en glat overflade. Fortsæt med forsigtighed.

Bemærkning til hjælperen

Når kørestolsbrugeren har brug for hjælp, husk da på at gøre brug af korrekte teknikker. Hold ryggen ret og bøj i knæene, når du løfter eller vipper stolen og hjælper brugeren over evt forhindringer.

Vær ligeledes opmærksom på aftagelige dele som armlæn og benstøtter. Brug aldrig disse dele til at holde i eller løfte med. Du risikerer, at de udløses utilsigtet og dermed evt gør skade på dig selv og/eller både bruger og kørestol.

Når der indøves en ny hjælpeteknik, skal du sørge for at have en erfaren hjælper ved hånden, før du prøver på egen hånd.

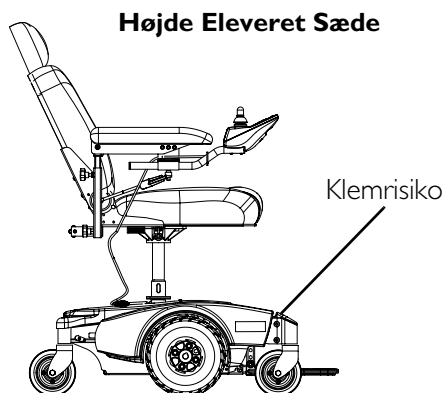
Klemrisiko

⚠ ADVARSEL!

Klemrisiko kan opstå, når et eleveret sæde sænkes. Sørg for at både brugerens og hjælperens hænder og arme er fri, før sædet sænkes (Figur 3.2).

Opbevar ikke ting under sædet.

BEMÆRK: Se FIGUR 3.2 og FIGUR 3.1.

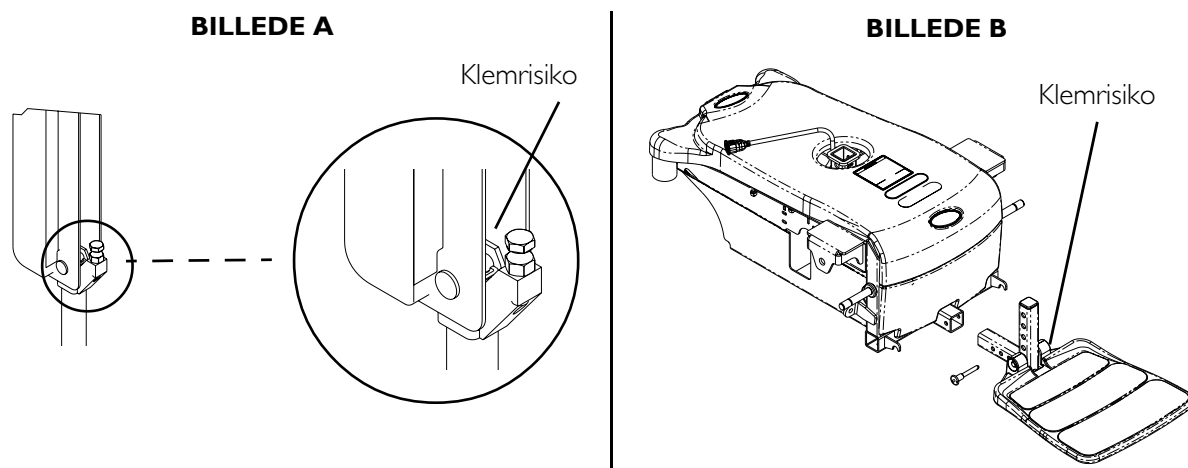


FIGUR 3.2 Klemrisiko

⚠ ADVARSEL!

Klemrisiko kan opstå ved justering af armlænsvinkel (Figur 3.3, Billede A).

Klemrisiko kan opstå ved justering af fodplade (Figur 3.3, Billede B).



FIGUR 3.1 Klemrisiko

Løft/trapper

⚠ ADVARSEL!

Forsøg ikke at flytte en kørestol fra en etage til en anden via trapper, hvis brugeren sidder i kørestolen. Brug en elevator istedet. Hvis en el-kørestol flyttes via trapper, må brugeren ikke sidde i stolen samtidig.

I yderste tilfælde hvor en el-kørestol flyttes fra en etage til en anden via trapper mens brugeren sidder i stolen, anbefaler Invacare to hjælpere til opgaven og at dette forberedes grundigt.

Løft kun kørestolen i ikke-aftagelige dele.

Det anbefales kun at løfte kørestolen i rammen og forgaflerne – ellers kan der opstå person- eller tingsskade.

Forsøg ikke at løfte kørestolen i aftagelige dele som armlæn eller benstøtter. Disse kan udløses utilsigtet og dermed gøre skade på dig selv og/eller bruger.

Kørestolens vægt uden batterier og uden bruger er 90 kg. Benyt korrekt løfteteknik for at undgå skade.

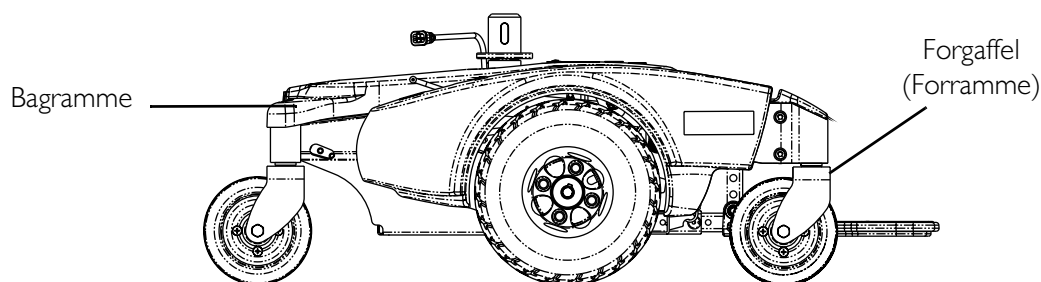
BEMÆRK: Se FIGUR 3.2.

Følg denne procedure når kørestolen skal flyttes fra en etage til en anden når en elevator ikke er tilgængelig, eller hvis løft af kørestolen er nødvendig.

BEMÆRK: Når kørestolen skal flyttes op eller ned af trapper bør sædet og andre dele afmonteres inden forflytning.

BEMÆRK: Følgende kræver 2 hjælpere til at løfte kørestolen.

1. Flyt brugeren ud af kørestolen.
2. Afmonter sædet.
3. Afmonter evt tilbehør monteret på stolen.
4. Bøj lidt i knæene og ret ryggen.
5. Sørg for, at hjulene på kørestolen er placeret som på FIGUR 3.4.
6. Flyt kørestolen til det ønskede sted ved at holde fast i for- og baghjulsgaflerne. Se venligst FIGUR 3.4.
7. Flyt sæde og evt tilbehør ved at holde fast i fastmonterede dele.
8. Monter evt tilbehør, som blev afmonteret ved pkt 3.
9. Monter sædet.



FIGUR 3.2 Løft/trapper

⚠ ADVARSEL - RULLETRAPPER!

Tag **ALDRIG** rulletrapper til hjælp, når du skal flytte en kørestol.

Forflytning til og fra andre sæder

⚠ ADVARSEL!

Sørg altid for at slukke for strømmen til kørestolen (joystik i OFF position) og slå motorbremsen til for at forhindre hjulene i at bevæge sig, før der gøres forsøg på at flytte en person til eller fra kørestolen. Sørg desuden også for, at man har forsøgt at gøre mellemrummet imellem stolen og genstanden, som du skal flyttes til så lille som muligt.

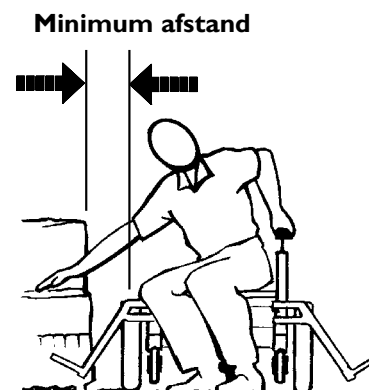
BEMÆRK!

Bemærk: Når du skal flyttes, skal du sætte dig så langt tilbage i sædet som muligt. Det vil reducere risikoen for, at skruer eller betræk ødelægges, samt at kørestolen tipper forover.

BEMÆRK: Du kan evt gøre dette selv, hvis du er tilstrækkelig mobil og stærk i overkroppen.

BEMÆRK: Se FIGUR 3.3.

1. Sæt kørestolen langs det sæde, du skal over til, og så tæt på som muligt. Baghjulene skal vende væk fra det.
2. Sørg for at motorfrikobling er slået til. For yderligere information, se venligst side 59
3. Flyt kropsvægten over til sædet i forbindelse med at du flytter dig.
4. Når du foretager en forflytning alene, vil der enten kun være lidt sæde eller intet under dig.



FIGUR 3.3 Forflytning til og fra andre sæder

Brug et forflytningsbrædt til hjælp, hvis det overhovedet kan lade sig gøre.

Vægtfordeling

⚠ ADVARSEL!

Forsøg ikke at samle ting op fra gulvet ved at læne dig forover og række ned mellem knæene.

Korrekt positionering er vigtig for din egen sikkerheds skyld. Når du læner dig fremad eller rækker ud efter ting, er det vigtigt at benytte kørestolens forhjul til at opretholde kørestolens stabilitet.

Mange aktiviteter kræver at kørestolsbrugeren rækker frem, flytter overkroppen forover eller forflyttes mellem kørestol og andet sæde. Disse bevægelser vil ændre på kørestolens balance, omdrejningspunkt og vægtfordeling. For at sikre brugeren bedst muligt, anbefales det at brugeren øver sig i disse ting sammen med en terapeut og således bliver fortrolig med kørestolen.

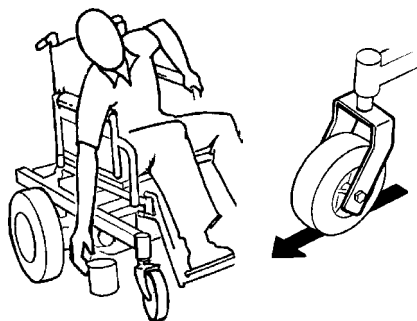
Række ud – bøj sig frem

BEMÆRK: Se FIGUR 3.4.

Sørg for at forhjulene er placeret så de vender længst muligt fremad og bremsen er låst.

⚠ ADVARSEL!

Forsøg ikke at samle ting op fra gulvet ved at læne dig fremover eller række ned mellem knæene.



FIGUR 3.4 Række ud – bøje sig frem

Række ud – bøje sig bagover

⚠ ADVARSEL!

Læn dig ikke ud over toppen af ryglænet, eftersom dette vil ændre på tyngdepunktet, hvorved du risikerer at tippe bagover.

BEMÆRK: Se FIGUR 3.5.

Placer kørestolen så tæt på objektet som muligt. Både for- og baghjul skal vende bagud for således at skabe længst mulig hjulbase. Ræk ikke så langt bagud, så du behøver at ændre siddestilling.



FIGUR 3.5 Række ud – bøje sig bagover

AFSNIT 4—SIKKERHEDSTJEK/ PROBLEMLØSNING

BEMÆRK: Sørg for at få kørestolen grundigt efterset og ordnet af en fagmand hver 6. måned. Regelmæssig rengøring af kørestolen vil afsløre evt løse eller slidte dele og vil således give dig bedre mulighed for at nyde din kørestol. Hvis den skal fungere korrekt og sikkert, skal du få efterset din kørestol som ethvert andet køretøj. Rutinemæssig vedligeholdelse forlænger både levetiden og brugsevnen for din kørestol.

Tjekliste

BEMÆRK!

Tjek løbende kørestolens dæk og sørg for, disse ikke er revnede eller slidte. Udskift om nødvendigt.

Stolen skal tilpasses individuelt til dig, så du får størst mulig udbytte af produktet. Følg herefter nedenstående generelle vedligeholdelsesprocedurer:

Første tjek

- Sørg for, at stolen kører lige (må ikke trække til siden).
- Sørg for, at armlænene er sikre, men lette at udløse og armlænsjusteringen virker og låser sikkert.
- Sørg for, at højdejustering af armlænene er let at bruge og låser sikkert.
- Sørg for, at armlænsputerne sidder jævnt mod armen.
- Sørg for, at sædet er korrekt monteret på rammen.
- Sørg for, at udløserhåndtaget fungerer og udskift dette hvis nødvendigt.
- Sørg for at rengøre og vedligeholde polster på sæde, ryg og armlæn.
- Sørg for, at alle hjulmøtrikker er korrekt fastspændt.
- Sørg for, at hjulene ikke slæber/trækker til siden, når hjulene løftes og drejes rundt (frihjul).
- Sørg for at hjulene har korrekt bespænding, når hjulene roteres. Hjulene bør standse gradvist.
- Løsn/spænd hjulenes låsemøtrik, hvis der er slør i hjulene.
- Sørg for, at alle låsemøtrikker, etc er korrekt fastspændt.
- Tjek dæk for slidtage og punkteringer.
- Sørg for, at lufthjul har korrekt dæktryk.
- Sørg for, at sædehejsset fungerer og kører jævnt.
- Sørg for, at stolens hejs kører med min hastighed, hvis sædet er eleveret.
- Check at alle mærkater er tilstede og er læselige. Udskift om nødvendigt.

Ugentlig tjek

- At sædet er korrekt monteret på rammen.
- Sæde og/eller rygpolster er intakt. Hvis ikke bør dette udskiftes.
- Tjek dæk for slidtage og punkteringer.
- Tjek lufthjul for korrekt dæktryk.

Månedlig tjek

- Sørg for, at alle hjulmøtrikker er korrekt fastspændte.
- Sørg for, at hjulene ikke slæber/trækker til siden, når hjulene løftes og drejes rundt (frihjul).
- Sørg for at hjulene har korrekt bespænding, når hjulene roteres. Hjulene bør standse gradvist.
- Løsn/spænd hjulets låsemøtrik, hvis hjulet slingrer/ryster eller sidder fast.
- Sørg for, at hjul og gafler er fastgjort.
- Tjek stolen for løse dele.
- Efterse hofteselen for slidtage. Udskift om nødvendigt.
- Tjek at spændet på hofteselen låser. Udskift om nødvendigt.
- Sørg for, at beslaget, der fastholder hofteselen til sæderammen er intakt. Udskift om nødvendigt.
- Sørg for, at sædehejset fungerer og kører jævnt.
- Sørg for, at sædehejset kører med min hastighed, når sædet er eleveret.

Periodisk tjek

- Sørg for, at stolen kører lige (må ikke trække til siden).
- Tjek de elektriske dele for korrosion og udsift om nødvendigt.
- Sørg for, at armlænene er sikre, men lette at udløse og armlænsjusteringen virker og låser sikkert.
- Sørg for, at højdejustering af armlænene er let at bruge og låser sikkert.
- Sørg for, sæde- og rygpolster er intakt. Udskift om nødvendigt.
- Rengør al polster på stolen.
- Tjek laderens AC ledning for skade. Udskift om nødvendigt.
- Check at alle mærkater er tilstede og er læselige. Udskift om nødvendigt.

Fejlfindingsguide

BEMÆRK: For yderligere fejlfindingsinformation og forklaring af fejlkoder, se medfølgende elektronikmanual.

FEJLKODER	MULIG ÅRSAG	LØSNING
Begrænset køreefstand.	Batterier er ikke tilstrækkeligt opladte. Batterier er flade, holder ikke opladning.	Sæt batterier til opladning i min 8 timer, gerne natten over. Sørg for korrekt montering i lader. Udskift batterier.
Batterier lader ikke.	Lader virker ikke. Løs forbindelse til batteri. Ingen strøm i stikkontakt. Dårlig forbindelse til lader, laderkabel, stik eller ledninger.	Udskift lader. Kontakt Invacare. Tjek for løse forbindelser. Benyt anden stikkontakt. Udskift lader eller ledning. Kontakt Invacare.
Batterier trækker unødigt meget strøm under opladning.	Fejl ved batteri.	Tjek, om batteri har kortsluttet celle. Udskift om nødvendigt hele batteriet.
Ladeindikator viser lav batteristand umiddelbart efter opladning.	Batterier er defekte. Elektrisk fejl. Fejl ved lader.	Udskift batterier. Kontakt Invacare. Udskift lader. Kontakt Invacare.
Batteriindikator blinker - lav batteristand umiddelbart efter genopladning.	Batterier er defekte. Fejl ved lader. Elektrisk fejl.	Udskift batterier. Udskift lader. Kontakt Invacare. Kontakt Invacare.
Kørestolen vil ikke køre.	Motorfrikobling er slået fra. Batterier skal oplades. Lader er sat til. Strømafbryder udløst.	Slå motorbremsen til. Oplad batterier. Sørg for, at opsætning af lader er korrekt. Afbryd lader fra stikkontakt før kørestolen betjenes. Reset afbryder.
Motoren "hakker" eller kører ujævnt.	Elektrisk fejl.	Kontakt Invacare.
Kun det ene baghjul kører rundt.	Elektrisk fejl. Den ene motorlås er slået fra.	Kontakt Invacare. Slå motorlåsen til.
Joystik fejler eller fungerer ikke som ønsket.	Elektrisk fejl. Utilstrækkelig programmering af styreboks.	Kontakt Invacare. Genprogrammer kørestolen (se medfølgende elektronikmanual).
Kørestolen reagerer ikke på kommandoer.	Dårlig forbindelse til batteriterminaler.	Rengør batteriterminaler.
Strømindikator viser FRA (off) – selv efter genopladning.	Elektrisk fejl.	Kontakt Invacare.
Kørestolen går ned i tempo eller standser helt under kørsel og indikator for "Sæde funktion I" lyser.	Sædet er eleveret.	Kør sædet ned i laveste position. Se afsnittet <u>Elevering af sæde</u> , side 27.

AFSNIT 5—BETJENING AF KØRESTOLEN

⚠ ADVARSEL!

Efter enhver justering, reparation eller serviceeftersyn og før ibrugtagning skal det sikres, at alle skruer, møtrikker og bolte mv er forsvarligt fastspændt – i modsat fald er der risiko for person- eller tingsskade.

Joysticket er forprogrammeret på fabrikken. Ændringer i dette set-up må kun udføres af servicetekniker og kan have indflydelse på kørestolens øvrige indstillingsmuligheder. Vær opmærksom på, at ukorrekte justeringer/ændringer kan ødelægge udstyr.

Tænd/Sluk for kørestolen

BEMÆRK: Se FIGUR 5.1.

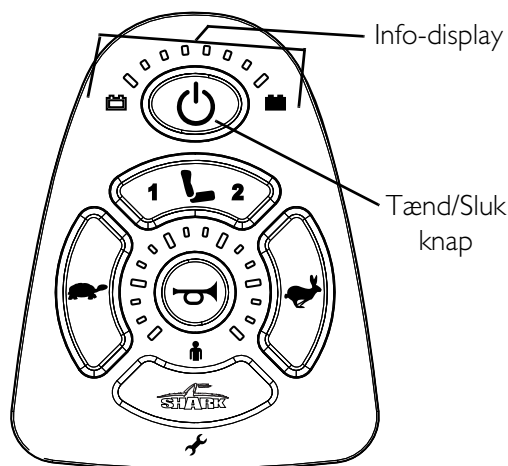
1. For at tænde for el-kørestolen, tryk på ON/OFF knappen (joystick i ON position).

BEMÆRK: Når kørestolen er tændt, vil lysdioderne i displayet på styreboksen lyse et kort øjeblik og derefter sker følgende:

- Batteristatus vises via lysdioderne i displayet på styreboksen
- Styreboksen låses – dette vises ved at alle dioder i displayet lyser kort og lysdioderne tændes fra højre mod venstre. Hvis dette er tilfældet, tryk to gange indenfor 10 sekunder på knappen, der aktiverer hornet og styreboksen låses op.

2. For at slukke el-kørestolen, tryk på ON/OFF knappen (joystick i OFF position).

BEMÆRK: Hvis joysticket er programmeret i "lock mode", hold da ON/OFF knappen inde i 4 sekunder og joysticket vil låse op. Indikatorlamperne vil lyse kort og hornet vil lyde et kort bip.



FIGUR 5.1 Tænd/Sluk for kørestolen

Betjening af joystick

⚠ ADVARSEL!

Kør ikke på skråninger, hvis kørestolens sæde er eleveret. Dette kan føre til at stolen tipper og kan medføre personskade.

BEMÆRK: Se FIGUR 5.2.

Stolens joystick giver en jævn kørsel og let manøvrering og er udstyret med 360° funktion for let betjening. Joysticket er desuden monteret med en fjeder og falder således automatisk på plads/tilbage til udgangspunktet (neutral) position, når brugeren slipper det. Den retning joysticket skubbes mod, er den retning stolen kører.

Joysticket er proportional ifht hastigheden. Dvs at jo længere væk fra udgangspunktet (neutral) position, det skubbes, jo hurtigere kører stolen/eleveres sædet, etc. Maksimal hastighed er dog afhængig af programmeringen.

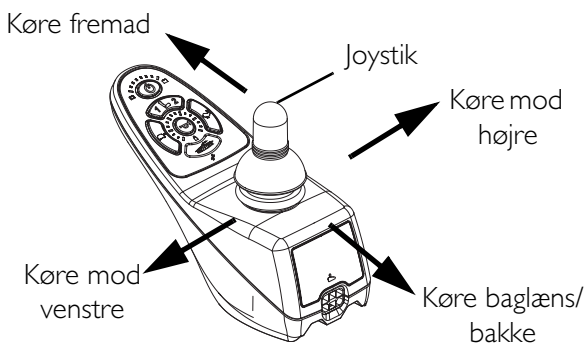
For at mindske kørestolens hastighed, slippes joysticket. Kørestolen er udstyret med automatisk hastigheds- og retningskompensation for at minimere korrigering.

Når brugeren skal lære at betjene og styre kørestolen, vælges laveste hastighed og joysticket skubbes forsigtigt fremad. Denne øvelse vil hjælpe brugeren til at få fuld kontrol over kørestolen og en mere glidende overgang mellem start/kørsel/stop.

Gør følgende for at drive stolen fremad:

1. Tænd for stolen (joystick i ON position). Se afsnittet Tænd/Sluk for kørestolen, side 24.
2. Juster hastigheden. Se afsnittet Justering af hastighed, side 26.
3. Manøvrer joysticket på følgende vis:

HVIS STOLEN SKAL	SKAL DU
Køre fremad	Skubbe joysticket fremad.
Køre baglæns	Trække joysticket tilbage.
Dreje til højre	Trække mod højre i joysticket.
Dreje til venstre	Trække mod venstre i joysticket.
Standse	Slippe joysticket og kørestolen vil langsomt sænke farten og standse helt.



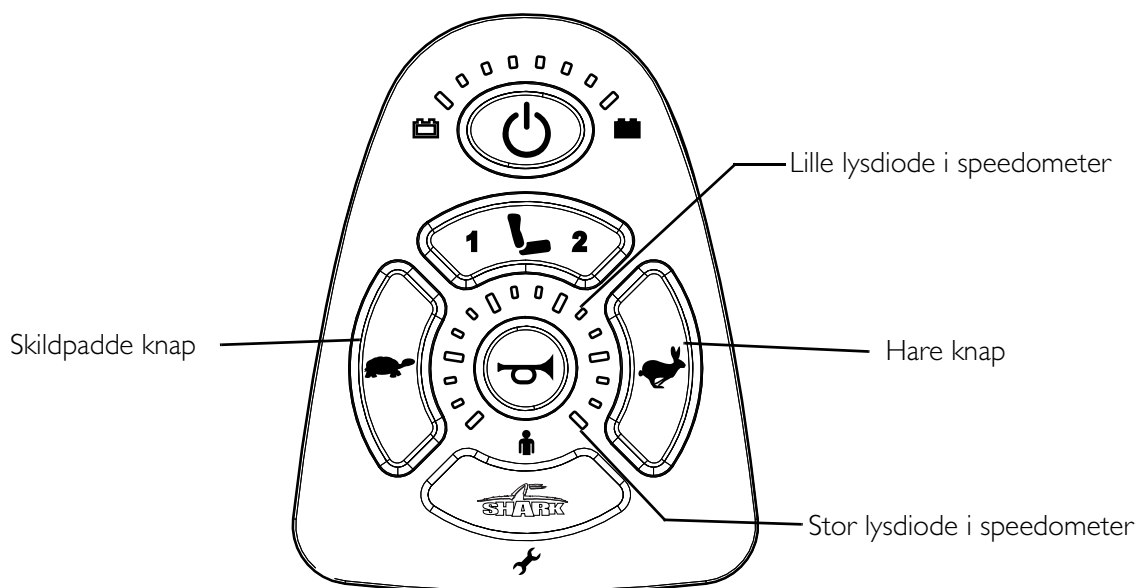
FIGUR 5.2 Betjening af joystick

Justering af hastighed

BEMÆRK: Se FIGUR 5.3.

1. Gør et af følgende:

- Juster hastigheden i 5 intervaller (20% interval) - Tryk på (🐢) knappen eller (🐇) knappen for at sænke/øge hastigheden med 20% interval. De store lysdioder i displayet vil lyse.
- Hastighedsjustering i mindre intervaller - gør følgende:
 - i. Tryk og hold både (🐢) og (🐇) knappen og hold dem nede indtil joysticket bipper.
 - ii. Gør følgende:
 - Tryk på (🐢) knappen eller (🐇) knappen for at sænke/øge hastigheden med 20% interval. De store lysdioder i displayet vil lyse.
 - Tryk og hold både (🐢) og (🐇) knappen for at sænke/øge hastigheden i mindre intervaller. De små lysdioder i displayet vil lyse.

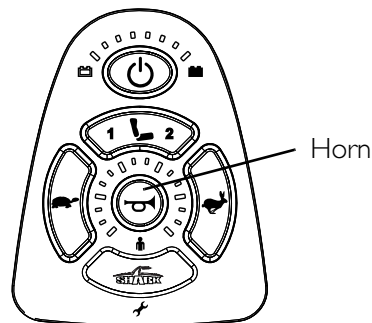


FIGUR 5.3 Justering af hastighed

Brug af horn

BEMÆRK: Se FIGUR 5.4.

1. Tryk på knappen med billedet af et horn/en trompet i midten af betjeningsboksen. Hornet vil lyde lige så længe knappen holdes nede.



FIGUR 5.4 Brug af horn

Elevering af sæde

⚠ ADVARSEL!

Kør ikke på skråninger, hvis kørestolens sæde er eleveret. Dette kan føre til at stolen tipper og kan medføre personskade.

Benyt ikke hæve/sænke funktionen, hvis stolen eks er placeret under et bord.

Klemrisiko kan opstå ved elevering af sæde. Sørg for at brugerens/hjælperens hænder ikke kan komme i klemme, når sædet sænkes.

Benyt kun styreboksen, der medfølger stolen ved levering. Benyt ikke anden styreboks. Dette kan resultere i overophedning eller skade på aktuator og ledninger og medføre brand, død, fysisk tilskadekomst eller tingsskade. I tilfælde af modsatte bortfalder enhver garanti fra Invacare.

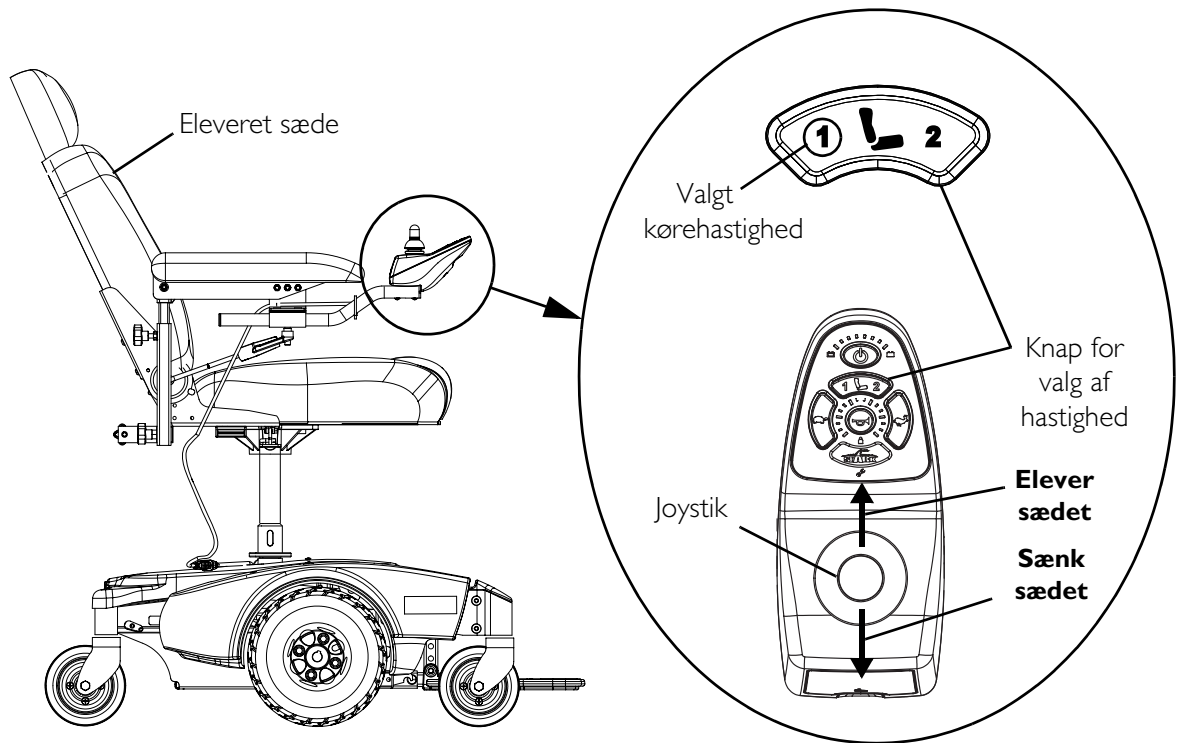
Stolen er udstyret med en sikkerhedsmekanisme, der træder i kraft, når stolen er eleveret. Stolens hastighed nedsættes således med 80%. Hvis kørestolen alligevel kører med en hurtigere hastighed en denne, anbefales det ikke at benytte kørestolen og at man straks kontakter Invacare for et servicetjek.

BEMÆRK: Se FIGUR 5.5.

1. Sørg for, at kørestolen er placeret på plan grund.
2. Hold "mode" knappen nede for at skifte fra "køre mode" til "eleveringsmode".

BEMÆRK: Alle dioder i displayet vil lyse.

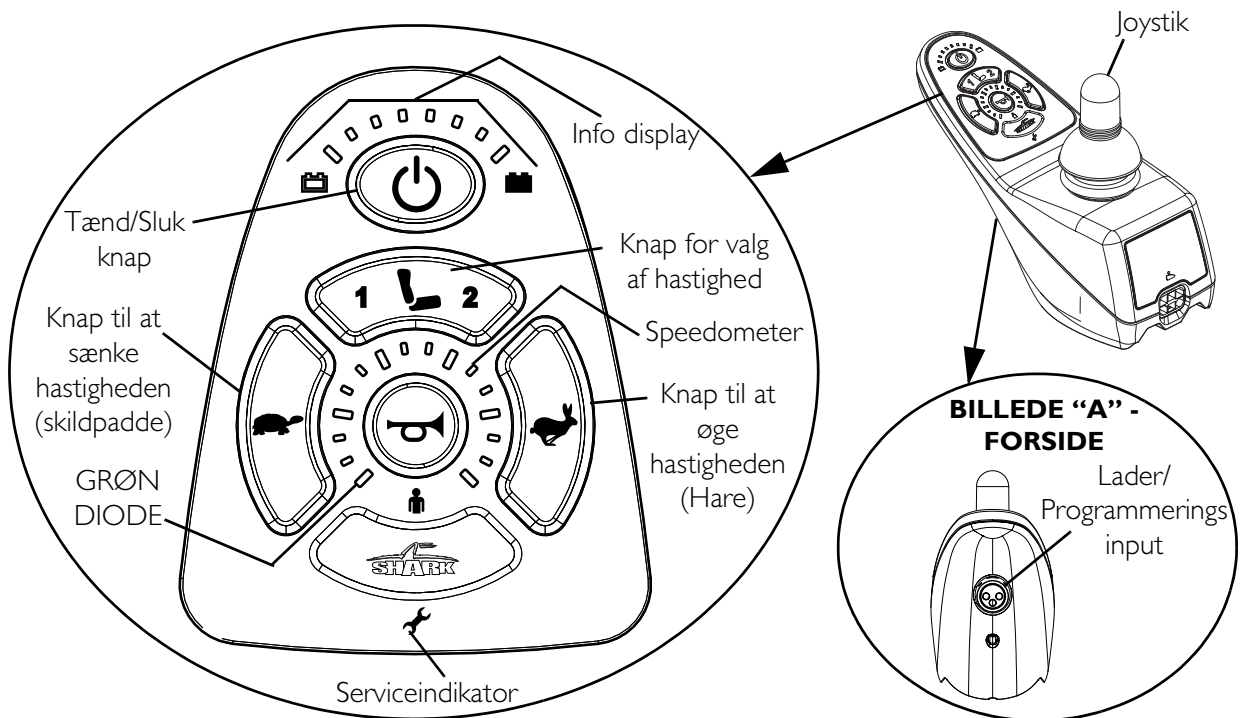
3. Flyt joysticket.
 - Fremad – sædet hæves.
 - Bagud – sædet sænkes.



FIGUR 5.5 Elevering af sæde

Joystick knapper og indikatorer

BEMÆRK: Se FIGUR 5.6.



FIGUR 5.6 Joystick knapper og indikatorer

Tænd/Sluk knap (ON/OFF position)

Knappen er placeret forrest på betjeningsboksen og benyttes til at tænde og slukke kørestolen, til at frakoble stolen "sleep-mode" (hvis programmeret til dette) og til at låse/låse op for betjeningsboksen (hvis programmeret til dette).

Speedometer

Benyttes til at vise maksimal hastighed. Lysdioden længst til højre, angiver maksimum hastighed. Den nederste venstre grønne lysdiode blinker for at indikere at joystikket er i "speed-limit" mode. Dermed begrænses hastigheden til en forprogrammeret værdi, typisk når sædet er eleveret kan stolen køre 20 % af maksimal hastighed.

Hastighedskontrol knapper

Skildepadde- og hareknappen bruges til at indstille og justere maksimal hastighed.

1. Gør et af følgende:

- Juster hastigheden i 5 intervaller (20% interval) - Tryk på (🐰) knappen eller (🐇) knappen for at sænke/øge hastigheden med 20% interval. De store lysdioder i displayet vil lyse.
- Hastighedsjustering i mindre intervaller - gør følgende:
 - i. Tryk og hold både (🐰) og (🐇) knappen og hold dem nede indtil joystikket bipper.
 - ii. Gør følgende:
 - Tryk på (🐰) knappen eller (🐇) knappen for at sænke/øge hastigheden med 20% interval. De store lysdioder i displayet vil lyse.
 - Tryk og hold både (🐰) og (🐇) knappen for at sænke/øge hastigheden i mindre intervaller. De små lysdioder i displayet vil lyse.

Mode knappen

Hold "mode" knappen nede for at skifte fra "køre mode" til "elevations mode". Se afsnit om levering af sædesystem.

Joystik

Joystikket er proportional ifht hastigheden. Dvs at jo længere væk fra udgangspunktet (neutral) position, det skubbes, jo hurtigere kører stolen/eleveres sædet, etc. Maksimal hastighed er dog afhængig af programmeringen.

For at mindske kørestolens hastighed, slippes joystikket. Kørestolen er udstyret med automatisk hastigheds- og retningskompensation for at minimere korrigerende.

Lader/programmeringsstik

Lader/programmeringsstikket er placeret på forsiden af betjeningsboksen. Dette giver let adgang til opladning af stolens batterier. Denne port fungerer også som programmeringsport. Det er ikke muligt at benytte stolen under opladning.

Serviceindikator

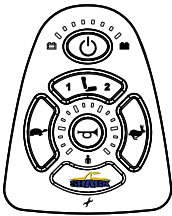

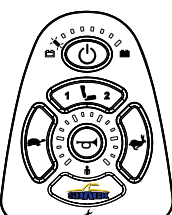
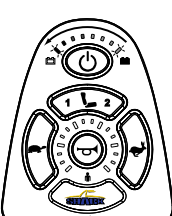
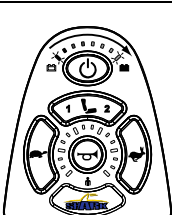
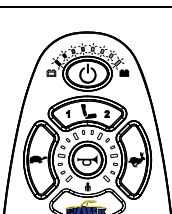
Serviceindikatoren vil lyse gult ved fejl. Se medfølgende elektronikmanual.

Lysdioder

Er placeret øverst på betjeningsboksen og indikerer følgende:

1. Stolen er tændt
2. Batteriniveau og hvornår batterierne skal oplades:
 - A. Grønt lys – indikerer batterier er fuldt opladte.
 - B. Gult lys – indikerer batterier er halvt afladte. Hvis du skal ud på en længere køretur anbefales det at lade batterierne op.
 - C. Rødt lys – indikerer at batterierne er næsten afladte. Oplad batterierne hurtigst muligt.

Lysdioderne fungerer endvidere som en form for fejlindikator, når systemet opdager en fejl. Et specifikt antal af blink indikerer typer af fejl. Der henvises til fejlkodetabel i brugermanual.

DISPLAY	BESKRIVELSE	DEFINITION	KOMMENTAR
	Alle dioder er slukkede.	Der er ikke strøm til stolen.	
	Alle dioder lyser.	Der er strøm til stolen.	Mindre end 3 dioder lyser = batterier trænger til at blive opladt.
	Venstre røde diode blinker.	Lav batteristand.	Batterierne skal oplades hurtigst muligt.
	Dioder blinker fra højre mod venstre.	Joystik er ikke i "lock" mode.	For at låse joystikket op, tryk på knappen med horn-symbolet 2 gange indenfor 10 sekunder.
	Dioder skiftevis blinker fra venstre mod højre og lyser konstant.	Joystik er i programmerings mode, inhibit og/eller til genopladning.	Konstant lysende dioder angiver nuværende ladestatus.
	Alle dioder blinker langsomt.	Joystik er ikke i neutral position ved opstart af kontrolsystem.	Flyt joystikket tilbage i "neutral" position.

AFSNIT 6—MONTERING AF FODPLADE

⚠ ADVARSEL!

Efter enhver justering, reparation eller serviceeftersyn og før ibrugtagning, skal det sikres at alle skruer, møtrikker og bolte mv er forsvarligt fastspændt. I modsat fald er der risiko for person- eller tingsskade.

Før enhver justering, reparation eller serviceeftersyn og før ibrugtagning, sørg da for at der er slukket for stolen (joystik i OFF position).

Stå aldrig på den opklappelige fodplade. Når du skal ind/ud af kørestolen, sørg da for, at fodpladen er klappet op.

Vær opmærksom på begrænset plads/afstand mellem fodplader og forhjul. Brugers fødder skal altid være placeret på fodpladerne, når stolen benyttes. Pas på fødderne ikke kommer ned mellem fodplade og forhjul – klemrisiko.

Afmontering/montering af fodplade

⚠ ADVARSEL!

Fare for klemrisiko.

BEMÆRK: Se FIGUR 6.1.

Afmontering

1. Fjern quick release udløserpalen, der fastholder fodpladen på kørestolsrammen, ved at trykke på palknappen samtidig med der trækkes udad.
2. Afmonter fodpladen fra kørestolsrammen.

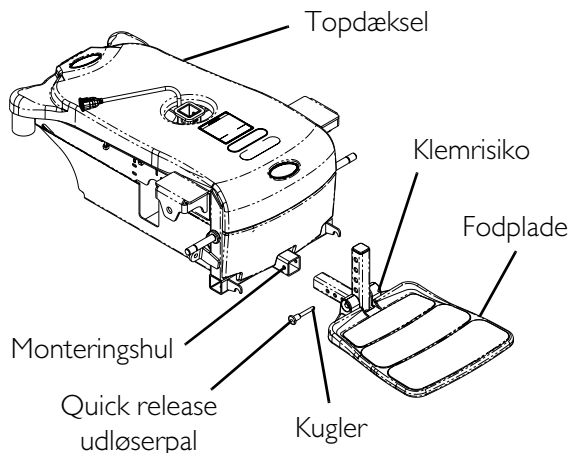
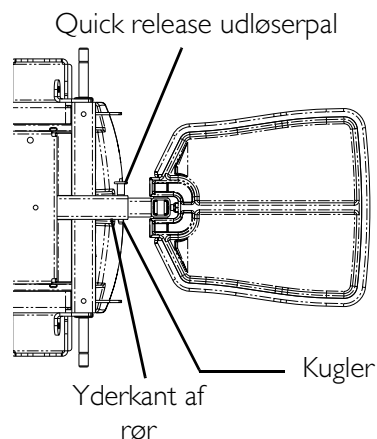
Montering

⚠ ADVARSEL!

Sørg for, at quick release udløserpalen er korrekt monteret før ibrugtagning af stolen. I modsat fald er der risiko for person- eller tingsskade.

Hold udløserpalen ren.

1. Placer fodpladen på kørestolsrammen således at monteringshullerne på fodplade og ramme er ud for hinanden.
 2. Isæt quick release udløserpalen ved at trykke ind på udløserknappen samtidig med at palen skubbes ind. Sørg for, at quick release udløserpalen er korrekt monteret før ibrugtagning af stolen (Billede "A" FIGUR 6.1).
-

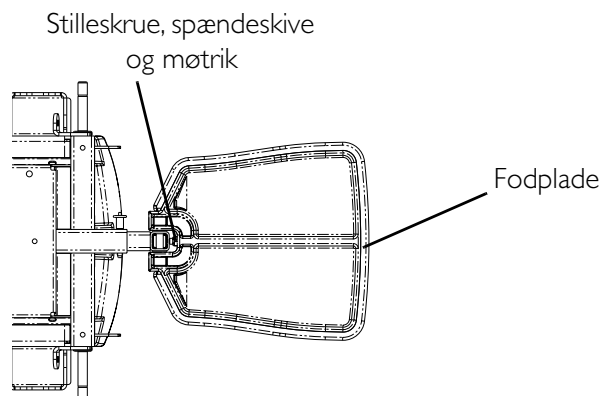

**BILLEDE "A" - FODPLADE SET
NEDE FRA**

FIGUR 6.1 Afmontering/montering af fodplade

Justering af fodplade

Vinkeljustering

BEMÆRK: Se FIGUR 6.2.

1. Løsn møtrikken og justeringsskruen på bagsiden af fodpladen.
2. Juster skruen ind/ud indtil den ønskede vinkel på fodpladen opnåes.
3. Skru møtrik og skive indad indtil de flugter med beslaget på fodpladen.
4. Efterspænd møtrik og skive.


FIGUR 6.2 Justering af fodplade - Vinkeljustering

Dybdejustering

BEMÆRK: Se FIGUR 6.1.

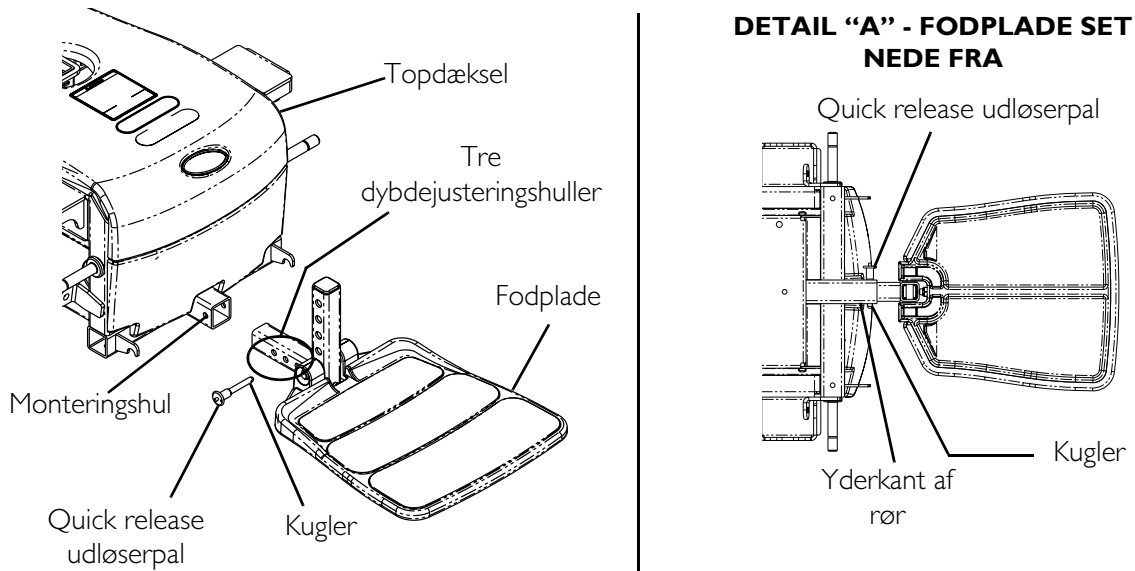
1. Afmonter quick release udløserpalen, der fastholder fodpladen til kørestolsrammen.

⚠ ADVARSEL!

Sørg for, at quick release udløserpalen er korrekt monteret før ibrugtagning af stolen. I modsat fald er der risiko for person- eller tingsskade.

Hold udløserpalen ren.

2. Indstil fodpladen til en af tre mulige positioner.
3. Monter quick release udløserpalen igen. Sørg for, at quick release udløserpalen er korrekt monteret før ibrugtagning af stolen.



FIGUR 6.1 Justering af fodplade - Dybdejustering

AFSNIT 7—TOPDÆKSEL OG HJUL

⚠ ADVARSEL!

Efter enhver justering, reparation eller serviceeftersyn og før ibrugtagning, skal det sikres at alle skruer, møtrikker og bolte mv er forsvarligt fastspændt. I modsat fald er der risiko for person- eller tingsskade.

Før enhver justering, reparation eller serviceeftersyn, sørg da for at stolen er slukket (joystik i OFF position).

BEMÆRK!

Som ved ethvert andet køretøj bør hjul og dæk løbende efterses for revner og slidtage og om nødvendigt udskiftes.

Udskiftning af lufthjul

⚠ ADVARSEL!

Anvend ikke kørestolen, hvis der ikke er tilstrækkelig med luft i hjulene (psi). Pump ikke for meget luft i hjulene, da disse således kan eksplodere og forårsage personskade.

Hvis stolen er monteret med lufthjul, bør udskiftning af dæk udføres af autoriseret tekniker.

BEMÆRK: Hvis der ikke er tilstrækkelig med luft i hjulene, slides disse ekstra ved brug og stolens køreegenskaber forringes.

Afmontering/montering af topdæksel

BEMÆRK: Se FIGUR 7.1.

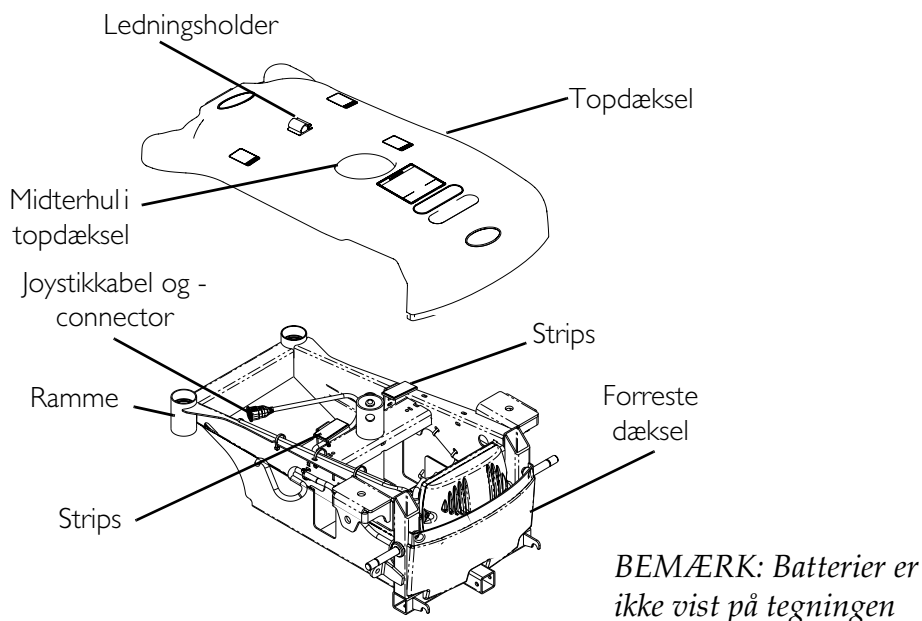
Afmontering

1. Afbryd joystikket. Se afsnittet At afbryde/tilslutte joystikket, side 50.
2. Afmonter joystikkablet fra kabelholderen på topdækslet.
3. Afmonter sædet.
4. Afmonter topdækslet ved at trække det op og af basen.

Montering

1. Træk joystikkablet gennem midterhullet i topdækslet.
2. Placer topdækslet på basen og tryk nedad til dækslet sidder fast i velcroen.

3. Sæt joystickkablet fast på kabelholderen på topdækslet.
4. Monter sædet.
5. Forbind joysticket. Se afsnittet At afbryde/tilslutte joysticket, side 50.



FIGUR 7.1 Afmontering/montering af topdæksel

Tilkobling/Frikobling af motor

⚠ ADVARSEL!

Motoren må ikke til- og frakobles via frikoblingsarmen med mindre der er slukket for strømmen til kørestolen (joystick i OFF position).

BEMÆRK!

Sørg for at begge motorer er tilkoblet via frikoblingsarmen før kørestolen tages i brug.

BEMÆRK: Se FIGUR 7.2.

BEMÆRK: Når motorlåsen er aktiveret/deaktiveret er det muligt at skubbe kørestolen manuelt eller køre stolen vha joysticket. Frikobling gør det muligt for hjælperen at manøvrere kørestolen manuelt.

1. Frikoblingsarmene er placeret på motoren og stikker ud gennem topdækslet bagerst på kørestolen.
2. Udfør følgende:
 - For at frakoble motoren, træk tilbage i håndtaget mod baghjulet (friløb).

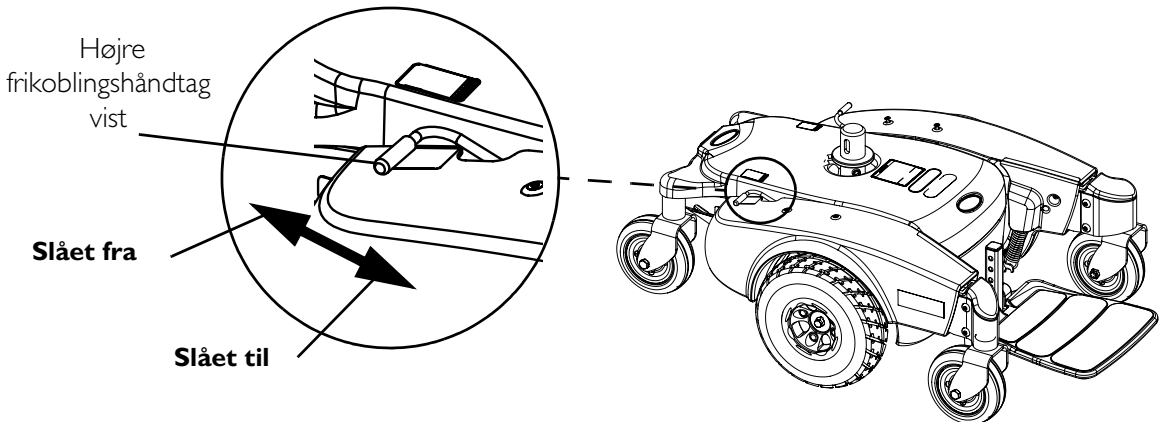
BEMÆRK: Dette gør det muligt at skubbe kørestolen manuelt, hvis nødvendigt.

BEMÆRK: det kan være nødvendigt at skubbe kørestolen en smule for at få frikoblingsarmen til at slippe.

- For at tilkoble motoren, skub håndtaget frem mod forhjulet (køreposition).

BEMÆRK: Med dette er motoren tilkoblet.

BEMÆRK: Det kan være nødvendigt at skubbe kørestolen en smule for at få frikoblingsarmen tilkoblet.



FIGUR 7.2 Tilkobling/Frikobling af motor

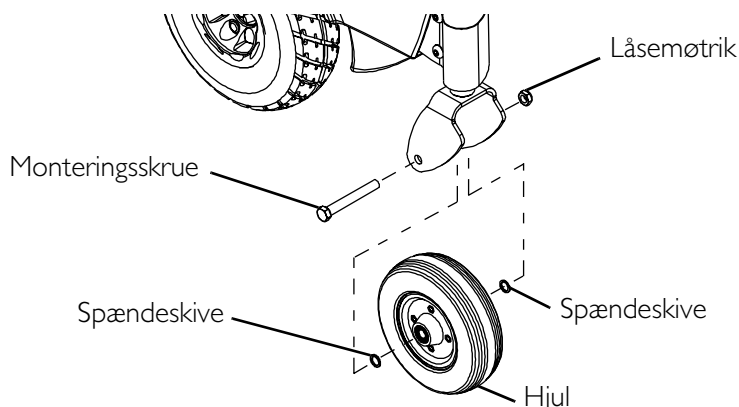
Udskiftning af for/baghjul

BEMÆRK: Se FIGUR 7.3.

BEMÆRK: Både for- og baghjul er placeret på samme måde.

BEMÆRK: Ved udskiftning af for- og baghjul er det nødvendigt at holde hjulene for at forhindre dem i at rotere.

1. Afmonter monteringskrue, de to skiver og låsemøtrikken, der fastholder hjulet til hjulgaflen.
2. Afmonter hjul.
3. Fastgør det nye hjul til hjulgaflen med eksisterende monteringskrue, de to skiver og låsemøtrikken.



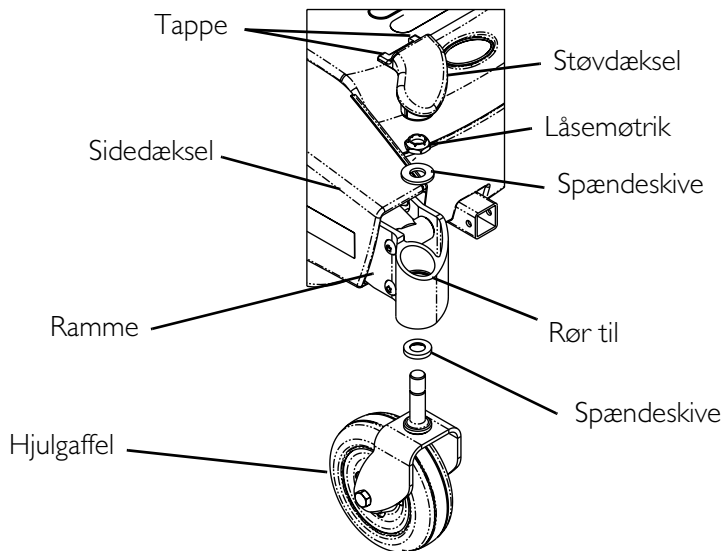
FIGUR 7.3 Udskiftning af for/baghjul

Justering af gaffler

BEMÆRK: Se FIGUR 7.4.

1. Afmonter støvdæksel
2. For korrekt fastspænding af hjullejer, udfør følgende:
 - A. Vip kørestolen bagud.
 - B. Drej både hjulgafler og hjul på samme tid.
 - C. Lad hjulene falde ned (hjulene bør dreje rundt mindst een gang til den ene side og slutte i lige nedadrettet position).
 - D. Juster låsemøtrikken således at der er friplads til at hjulet kan dreje.
3. Test kørestolens manøvreringsevne.
4. Rejuster om nødvendigt låsemøtrikken, og gentag step 2-3 indtil dette er korrekt.
5. Monter støvdækslet igen.

BEMÆRK: Det er ikke nødvendigt at afmontere hjulgaflen fra kørestolens chassis.



FIGUR 7.4 Justering af gaffler

AFSNIT 8—BATTERIER

Oplysninger om håndtering og udskiftning af batterier

⚠ ADVARSEL!

Efter enhver justering, reparation eller serviceeftersyn og før ibrugtagning, skal det sikres at alle skruer, møtrikker og bolte mv er forsvarligt fastspændte. I modsat fald er der risiko for person- eller tingsskade.

Før enhver justering, reparation eller serviceeftersyn, sørg da for at stolen er slukket. (joystik i OFF position).

Det anbefales at benytte handsker, når der arbejdes med batterier.

Invacare anbefaler på det kraftigste at montering/udskiftning af batterier **ALTID** udføres af autoriseret personel/tekniker.

UI batterier vejer 24 pund hver. Løft korrekt for således at undgå evt arbejdsskade.

Benyt kun UI batterier. Brugen af andre batterier end denne type kan afstedkomme skade på produktet og forringe stolens køreegenskaber.

Løft **ALTID** batteriet i den påmonterede strop. Dette er ikke alene en korrekt måde at løfte på, men sikrer samtidig unødigt spild af syre og forlænger batteriernes levetid.

Vip ikke batterierne – hold dem opret.

Sørg for, at værktøj og/eller batterikabler **ALDRIG** berører batteriets poler på samme tid. Dette kan afstedkomme kortslutning og alvorlig person- eller tingsskade.

Forbind **POSITIV (+)** batterikabel til **POSITIV (+)** batteripol – ellers kan der opstå skade i det elektriske system.

Forbind altid farve til farve (rød til rød, sort til sort).

Afmonter ikke sikring eller monteret udstyr fra **POSITIV (+)** batterikabels terminal. For at udskifte en sikring, fjern beskyttelseskappen ved batteripoler.

Kørestolen bør løbende tjekkes for tegn på korrosion. Elektriske dele ødelagt pga korrosion bør udskiftes øjeblikkeligt.

Kørestole benyttet af brugere med inkontinens eller som ofte udsættes for fugt/vand bør tjekkes oftere og behov for udskiftning af elektriske dele kan være større end normalt.

BEMÆRK: Hvis der er batterisyre i bunden af batteribakken eller på siden af batterierne, anvendes natron på disse områder for at neutralisere batterisyren. Før ibrugtagning af eksisterende eller nye batterier rengøres batteribakken/batterierne for natron. Undgår kontakt med hud eller øjne. Bestem årsagen til syreudslip. Monter aldrig et batteri, der er revnet eller ødelagt på anden vis.

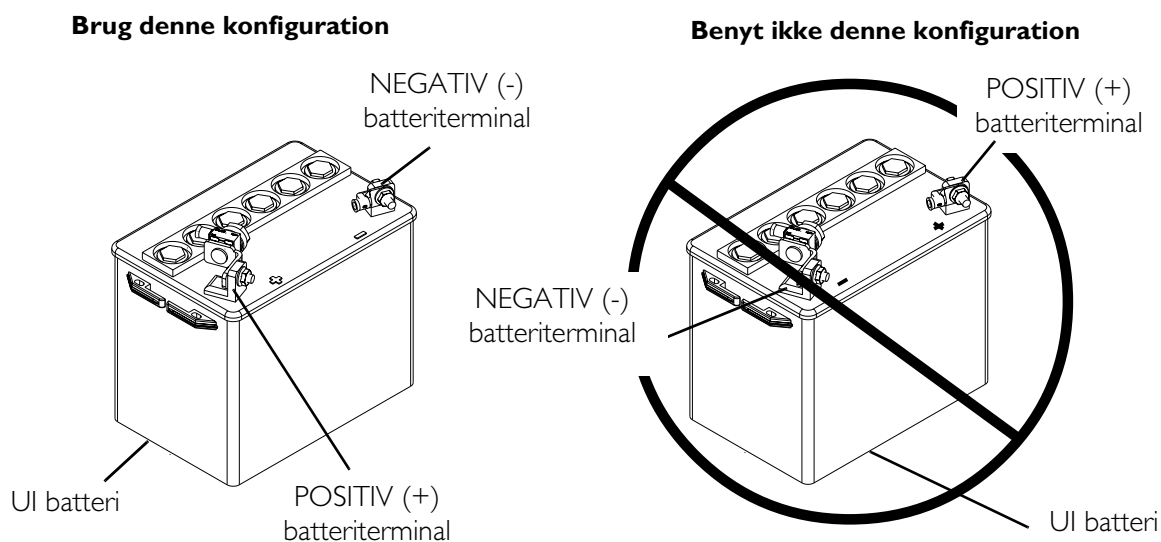
Brug af korrekte batterier

BEMÆRK: Se FIGUR 8.1.

1. Sæt batteriet på gulvet eller andet plant underlag.
2. Lav visuelt en horisontal og vertikal centerlinie ned midt gemmen batteriet (FIGUR 11.1).
3. Placer batteriet således, at terminalerne er ovenover den horisontale centerlinie.
4. Sørg for korrekt placering af POSITIV og NEGATIV batteriterminal (FIGUR 11.1).

⚠ ADVARSEL!

Batterier med terminal placering som på nedenstående billede **SKAL** benyttes. Batterier med omvendt terminal placering må **IKKE** benyttes. Person- eller tingskade kan opstå.



FIGUR 8.1 Brug af korrekte batterier

Afmontering/montering af batterier fra/til batterikasse

⚠ ADVARSEL!

Løft **ALTID** batteriet i den påmonterede strop. Dette er ikke alene en korrekt måde at løfte på, men sikrer samtidig unødigt spild af syre og forlænger batteriernes levetid.

Vip ikke batterierne - hold dem opret.

BEMÆRK: Se FIGUR 8.2.

BEMÆRK: Hvis der er batterisyre i bunden af batteribakken eller på siden af batterierne, anvendes natron på disse områder for at neutralisere batterisyren. Før ibrugtagning af eksisterende eller nye batterier rengøres batteribakken/batterierne for natron. Undgår kontakt med hud eller øjne. Bestem årsagen til syreudslip. Monter aldrig et batteri, der er revnet eller ødelagt på anden vis.

BEMÆRK: Følgende værktøj skal anvendes.

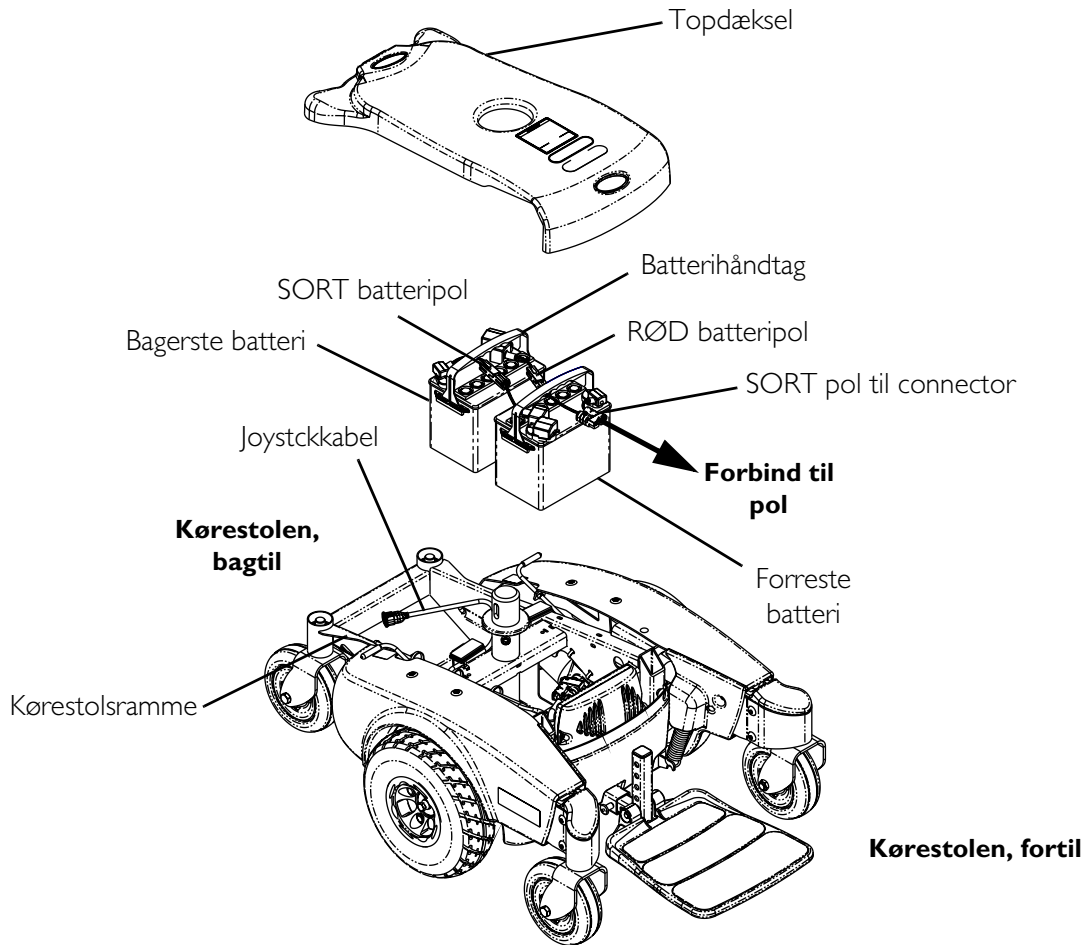
VÆRKTØJ	ANTAL	KOMMENTAR
7/16 topnøgle	1	Ikke vedlagt
Skævbidder	1	Ikke vedlagt

Afmontering

1. Placer kørestolen i et vel-ventileret arbejdslokale, hvor der ikke er risiko for at ødelægge gulvtæppe/gulv.
2. Sørg for at joystikket er i OFF position og træk joystikkablet (ikke vist på figuren) ud. Se afsnittet At afbryde/tilslutte joystikket, side 50.
3. Afmonter sædet.
4. Afmonter topdækslet. Se afsnittet Afmontering/montering af topdæksel, side 35.
5. Afbryd forreste batteri fra controlleren (sort stik).
6. Afbryd bagerste batteri fra det forreste batteri (rød og sort stik).
7. Løft bagerste og forreste batteri ud af batterikassen vha de på batterierne påmonterede stropper.

Montering

1. Sørg for at joystikket er i OFF position og træk joystikkablet (ikke vist på figuren) ud. Se afsnittet At afbryde/tilslutte joystikket, side 50.
 2. Sæt det forreste batteri forrest i batterikassen.
 3. Sæt det bagerste batteri bagerst i batterikassen.
- BEMÆRK:** sørg for, at begge batterier er korrekt placeret i batterikassen.
4. Forbind bagerste batteri med forreste batteri (rød og sort stik).
 5. Forbind forreste batteri til controller (sort stik).
 6. Monter topdækslet. Se afsnittet Afmontering/montering af topdæksel, side 35.
 7. Monter sædet.
 8. Isæt joystikkablet (ikke vist på figuren) igen. Se afsnittet At afbryde/tilslutte joystikket, side 50.



FIGUR 8.2 Afmontering/montering af batterier fra/til batterikasse

Forbind/afmonter batterikabler

Forbind batterikabler

⚠ ADVARSEL!

Sørg for, at værktøj og/eller batterikabler **ALDRIG** berører batteriets poler på samme tid. Dette kan afstedkomme kortslutning og alvorlig person- eller tingsskade.

Forbind altid farve til farve (rød til rød, sort til sort).

Afmonter ikke sikring eller monteret udstyr fra **POSITIV (+)** batterikabels terminal. For at udskifte en sikring, fjern beskyttelseskappen ved batteripoler.

Forbind **POSITIV (+)** batterikabel til **POSITIV (+)** batteripol – ellers kan der opstå skade i det elektriske system.

Det anbefales at benytte handsker, når der arbejdes med batterier.

⚠ ADVARSEL!

Batteri med terminal placering som vist på FIGUR 11.3, tegning A på næste side **SKAL** benyttes. Batteri med modsat terminal placering må **IKKE** benyttes. Person- eller tingsskade kan opstå.

Beskyttelsehætter skal monteres på både **POSITIV (+)** og **NEGATIV (-)** terminaler.

Disse skal være påmonteret inden ibrugtagning (to på forreste batteri, to på bagerste batteri).

BEMÆRK:

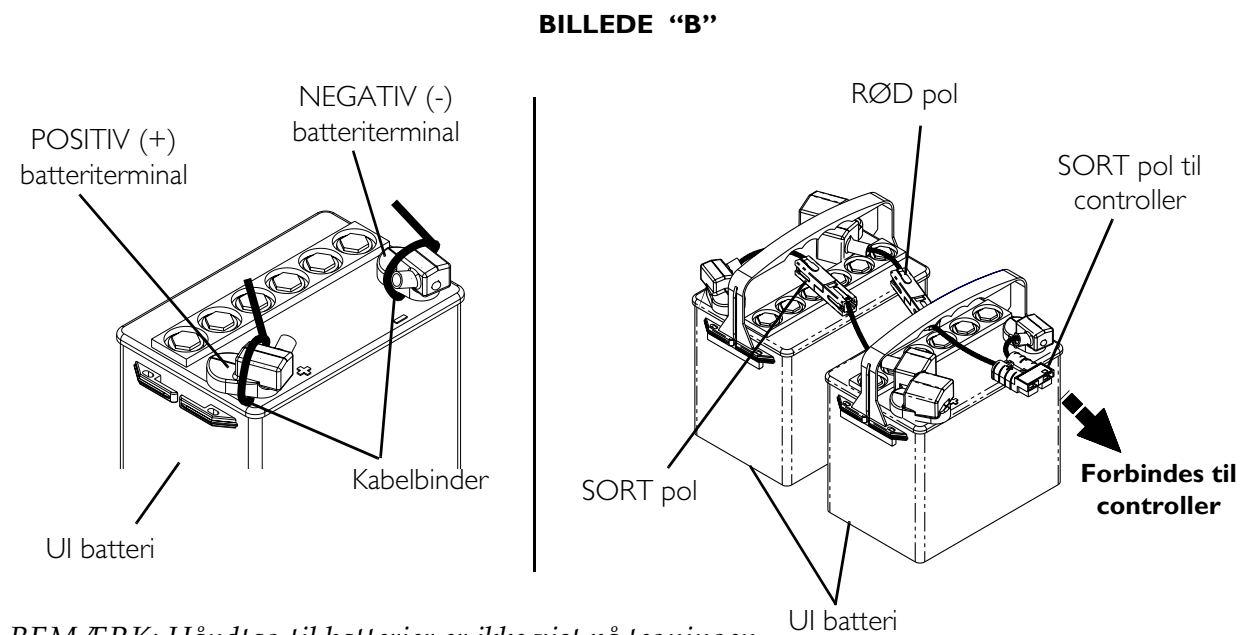
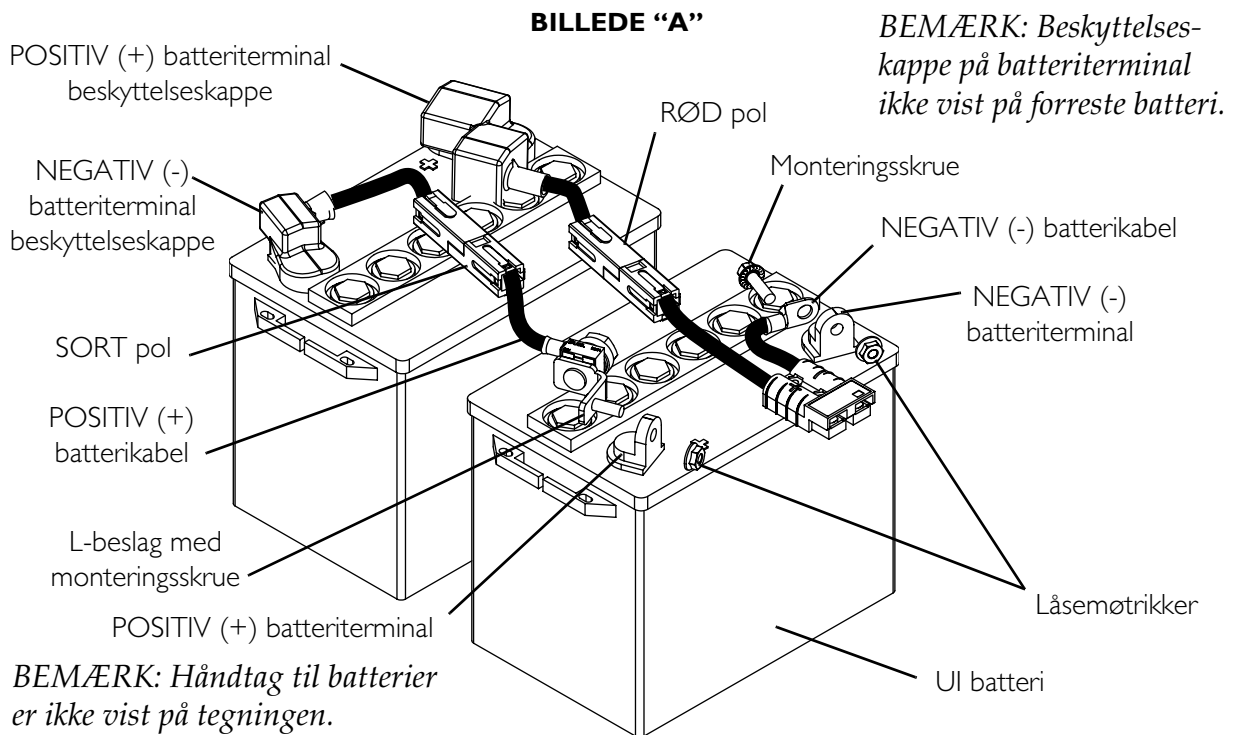
Når batterikablerne forbindes til batteriet, **SKAL** batterikablerne forbindes til batteriterminalerne som vist på tegning A på FIGUR 11.3 (afhængig af batteritype) – ellers kan batterikablerne beskadiges, når beskyttelsehætter monteres på batteriterminalerne.

BEMÆRK: Se FIGUR 8.3.

1. Fastgør batterikablerne til batteriterminaler som beskrevet her nedenfor. Spænd efter. Se tegning A på FIGUR 8.3.
 - A. Fastgør NEGATIV (-) batterikabel til NEGATIV (-) batteriterminal vha monteringskruer og låsemøtrik.
 - B. Fastgør POSITIV (+) batterikabel til POSITIV (+) batteriterminal vha L-beslag med montageskrue og låsemøtrik.
2. Tjek at alle batterikabler er korrekt monterede og forsvarligt fastspændte
3. Monter beskyttelsehætter på batteriterminalerne
4. Fastgør hver beskyttelsehætte på batteriterminalerne med kabelbinder (strips)
5. Placer batterierne på kørestolen. Se afsnittet Afmontering/montering af batterier fra/til batterikasse, side 40.

BEMÆRK: nye batterier SKAL oplades helt inden ibrugtagning – ellers forringes batteriernes levetid.

6. Om nødvendigt, oplad batterierne. Se afsnittet Udskiftning af batterier, side 45.



FIGUR 8.3 Forbind/afmonter batterikabler

Afmontering af batterikabler

⚠ ADVARSEL!

Det anbefales at benytte handsker, når der arbejdes med batterier.

Sørg for, at værktøj og/eller batterikabler **ALDRIG** berører batteriets poler på samme tid. Dette kan afstedkomme kortslutning og alvorlig person- eller tingskade.

BEMÆRK: Se FIGUR 8.3.

1. Afmonter sædet.
2. Afmonter batterierne. Se afsnittet Udskiftning af batterier, side 45.
3. Klip kabelbinderen (strips) som fastgør beskyttelseshætten.
4. Afmonter beskyttelseshætten.
5. Afmonter det POSITIVE (+) batterikabel fra den POSITIVE (+) batteriterminal (FIGUR 8.3).
6. Afmonter det NEGATIVE (-) batterikabel fra den NEGATIVE (-) batteriterminal (FIGUR 8.3).

Udskiftning af batterier

⚠ ADVARSEL!

Forsøg **ALDRIG** at genoplade batterierne ved at montere kablerne direkte til batteriterminalerne.

Forsøg **IKKE** at genoplade batterierne samtidig med at kørestolen er i brug.

Forsøg **IKKE** at genoplade batterierne, hvis kørestolen har været udsat for fugt/regn.

Forsøg **IKKE** at genoplade batterierne, når kørestolen er udendørs.

Sid ikke i kørestolen samtidig med at batterierne genoplades.

Forsøg **IKKE** at genoplade batterierne ved samtidig brug af både ekstern og intern lader. Dette vil forringe batteriernes levetid.

Læs og følg nøje brugsanvisningen omhandlende laderen (medfølger ved levering). Hvis en sådan ikke forefindes, kontakt da autoriseret tekniker/Invacare for korrekt instruktion.

BEMÆRK!

Nye batterier skal oplades helt inden ibrugtagning.

Batterier skal altid oplades helt inden ibrugtagning, ellers forringes batteriernes levetid.

En tommelfingerregel er at batterier skal oplades så ofte som muligt for at sikre længst mulig levetid og kortest mulig opladningstid. En god ide er at oplade batterierne, hver gang du ikke benytter kørestolen.

Et par basale begreber, der vil hjælpe dig til at forstå processen:

Mængden af gennemgående strøm i en periode hvor batteriet oplades kaldes "charge rate". Hvis batteriet er fladt (pga brug) er charge raten høj. Efterhånden som batteriet oplades, reduceres charge raten til "trickle charge".

BEMÆRK: hvis batterierne trænger til opladning oftere end normalt og skal lade i længere tid end normalt, bør disse udskiftes. Kontakt din forhandler.

BEMÆRK: batterierne kan oplades vha ladestikket i fronten af joystikket.

Opladning af batterier

⚠ ADVARSEL!

Læs og følg nøje brugsanvisningen for laderen (medfølger ved levering). Hvis en sådan ikke forefindes, kontakt da autoriseret tekniker/Invacare for korrekt instruktion.

Batteriladeren bør altid være under opsyn, når denne er tilsluttet.

Brug af inkorrekt forlængerledning kan resultere i brand eller stød.

Læs og følg nøje brugsanvisningen for laderen (medfølger ved levering). Hvis en sådan ikke forefindes, kontakt da autoriseret tekniker/Invacare for korrekt instruktion.

BEMÆRK!

Benyt kun lader godkendt til produktet af Invacare, når stolen oplades via joystikket.

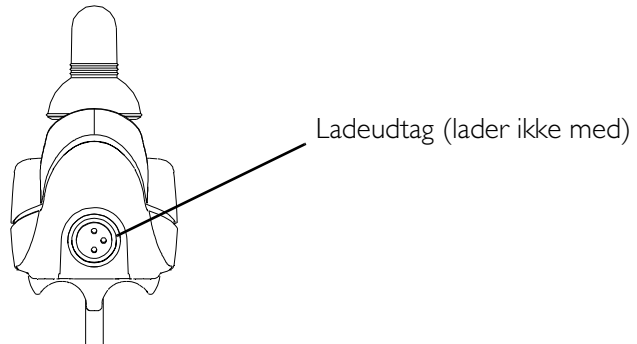
Benyt IKKE løs/ekstern lader med udgangseffekt på mere end 8A (amp). Beskadigelse kan opstå.

BEMÆRK: Se FIGUR 8.4.

BEMÆRK: Brug af ladestikket placeret forrest på joystikket kræver en ekstern lader. Ekstern lader leveres ikke med kørestolen.

1. Monter ladekablet i ladestikket forrest på kørestolens joystik.
 2. Tilslut til 230 V stikkontakt.
 3. Når stolen er fuldt opladt, sluk for laderen.
-

4. Tag ladekablet ud af ladestikket (joystikket).



FIGUR 8.4 Opladning af batterier

AFSNIT 9—ELEKTRONIK

⚠ ADVARSEL!

Efter enhver justering, reparation eller serviceeftersyn og før ibrugtagning, skal det sikres at alle skruer, møtrikker og bolte mv er forsvarligt fastspændt. I modsat fald er der risiko for person- eller tingsskade.

Før enhver justering, reparation eller serviceeftersyn, sørg da for at stolen er slukket (joystik i OFF position).

Afmontering/montering af joystik

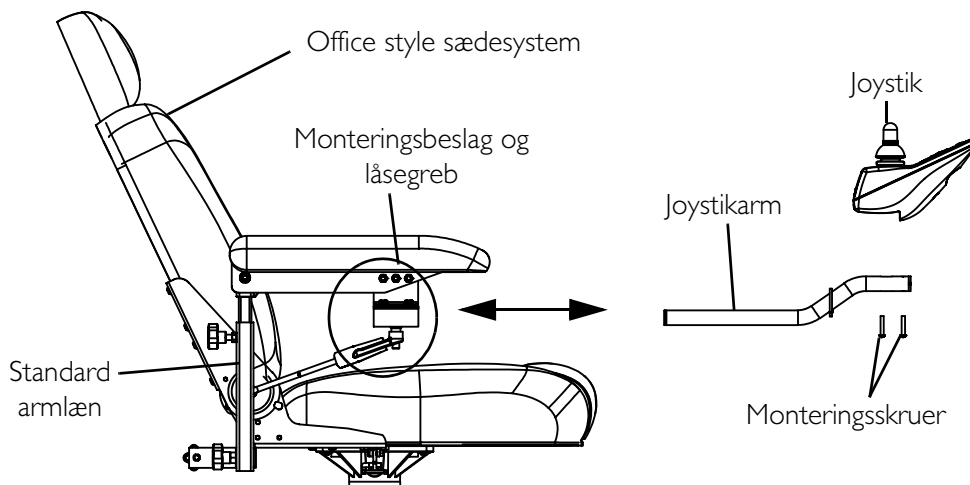
BEMÆRK: Se FIGUR 9.1.

Afmontering

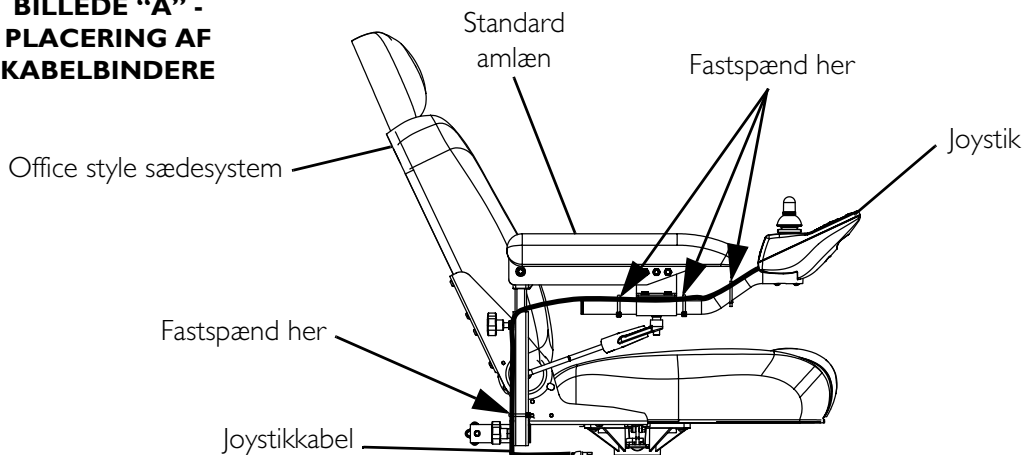
1. Afbryd strømmen til joystikket. Se afsnittet At afbryde/tilslutte joystikket, side 50.
2. Klip kabelbinderen (strips), der fastholder joystikkablet.
3. Løsn det justerbare låsegreb for at frigøre joystikarmen fra monteringsbeslaget. Se FIGUR 9.1.
4. Afmonter joystikket og joystiksarmen af monteringsbeslaget.

Montering

1. Monter joystikket og joystiksarmen i den ønskede position på monteringsbeslaget.
2. Spænd det justerbare låsegreb for at fastspænde joystikarmen til monteringsbeslaget.
3. Fastgør joystikkablet med kabelbindere (strips) til armlænet som vist på FIGUR 9.1.
4. Forbind joystikket. Se afsnittet At afbryde/tilslutte joystikket, side 50.



**BILLEDE "A" -
PLACERING AF
KABELBINDERE**



FIGUR 9.1 Afmontering/montering af joystik

Placering af joystik

BEMÆRK: Se FIGUR 9.2.

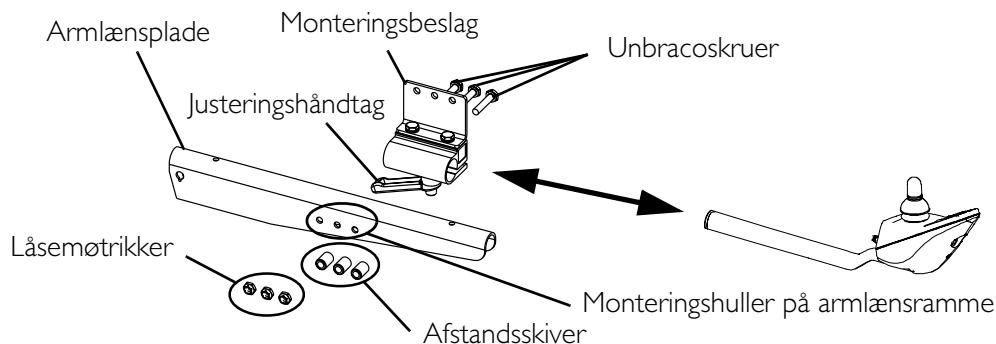
BEMÆRK: Vær opmærksom på placering og indstilling af påmonterede dele for montering af joystikdelen.

1. Drej det justerbare låsegreb for at løsne joystikarmen fra monteringsbeslaget.
2. Afmonter joystikket fra kørestolen.
3. Afmonter de 3 unbracoskruer, skiver og låsemøtrikker, der fastholder monteringsbeslaget til de tre monteringshuller på armlænsrammen.

BEMÆRK: Monteringsbeslaget er monteret indvendigt på armlænsrammen.

4. Monter joystikarmen på modsatte armlænsramme.
5. Fastgør vha de 3 unbracoskruer, skiver og låsemøtrikker monteringsbeslaget på armlænsrammen.

6. Om nødvendigt gentages følgende for at flytte justeringslåsen:
 - A. Ryk justeringslåsen ud af monteringsbeslaget.
 - B. Drej denne 180° og monter på modsatte side af monteringsbeslaget.
7. Skub joystickarmen igennem monteringsbeslaget til den ønskede position og fastgør det justerbare låsegreb ved at dreje på håndtaget.



FIGUR 9.2 Placering af joystick

At afbryde/tilslutte joysticket

BEMÆRK: Se FIGUR 9.3.

Afbryde

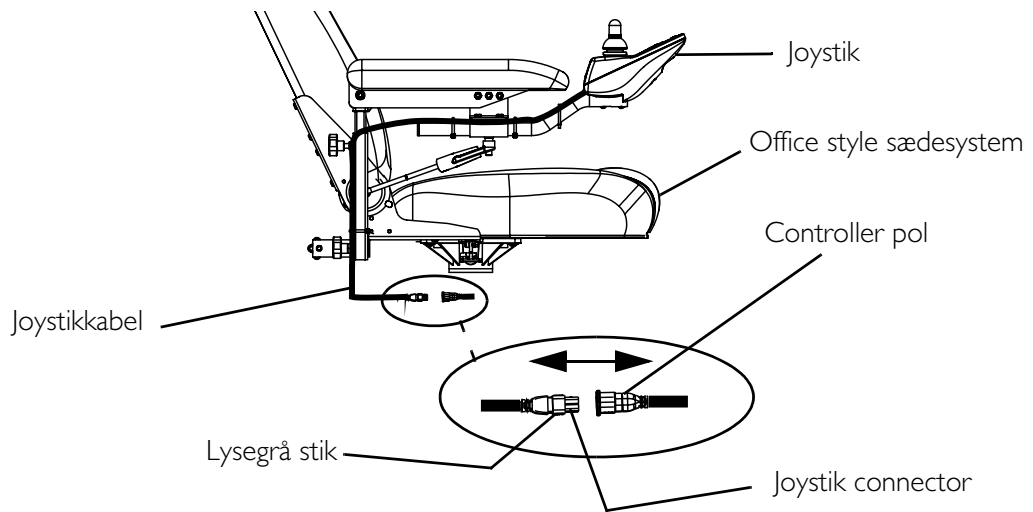
1. Træk joystickets lysegrå stik og stikket fra controlleren fra hinanden.

Tilslutte

⚠ ADVARSEL!

Stikket fra joysticket og stikket fra controlleren passer kun sammen på een måde og kan således ikke monteres forkert. Der skal ikke bruges vold for at presse stikkene sammen.

1. Tilslut joystickets lysegrå stik til stikket fra controlleren.
2. Pres dem sammen og sørg for, de sidder korrekt.



FIGUR 9.3 At afbryde/tilslutte joystikket

GARANTI

STANDARDKRAV FOR INVACARE A/S

Det bekræftes herved, at Invacare giver 2 års garanti på Pronto el-kørestolen.

1. Der gives kun garanti for mangelfuld håndværksmæssig udførelse og materialer på Invacare-stole, der er købt til fuld pris.
2. Hvis der opdages fejl eller mangler, skal der øjeblikkeligt rettes henvendelse til Invacare.
3. Producenten er ikke ansvarlig for skader, der skyldes forkert brug eller manglende overholdes af anvisningerne i brugermanualen.
4. Under garantiperioden vil Invacare erstatte eller reparere dele, der går itu grundet mangelfuld håndværksmæssig standard eller mangelfulde materialer.
5. Garantien bortfalder, hvis udstyret bliver udsat for uautoriserede ændringer.
6. Køberens lovbestemte rettigheder iht Købeloven påvirkes ikke.

ANSVARSBEGRÆNSNING

Garantien dækker ikke evt driftstab som følge af mangelfhjælpning, i særdeleshed fragt- og rejseomkostninger, indtægtstab, udgifter, mv.

- Almindeligt slid og brug.
- U hensigtsmæssig eller forkert brug.
- Fejlagtig samling eller opstilling af køber eller trediemand.
- Fejlagtig eller efterladende behandling.

Anvendelse af dele, der ikke passer til udstyret.



Yes, you can.®

Invacare A/S

www.invacare.dk

Invacare A/S

Sdr. Ringvej 39, 2605
Brøndby

Tlf.: 3690 0000

Fax: 3690 0001

denmark@invacare.com

www.invacare.dk

Invacare, the Medallion Design, Pronto,
Yes, you can. and SureStep are registered
trademarks of Invacare Corporation.

M61 is a trademark of Invacare
Corporation.

© 2006 Invacare Corporation

Part No. 1141429

Rev A - 04/10/06