

Håndkontrol: Håndkontrollen har 2 eller (4) funktioner, som er markerede med pile, op/ned og (ind/ud). Håndkontrollen er forsynet med spiralledning og magnet for, at du skal kunne være tæt på patienten, når du arbejder med liften.

Batterialarm: På batteriboksen findes en batterialarm. Alarmen giver signal når der skal lades.

Batteriindikator: På batteriboksen findes en batteriindikator. Batteriindikeringen viser batteritilstand og, hvornår liften skal lades op.

Sikring: På batteriboksen findes en overbelastningssikring/thermosikring.

Nødstop Batteriboksen er forsynet med nødstop, der afbryder omgående ved tryk. Nødstop tilkobles igen ved at dreje knappen let, hvorved den hopper op. Nødstopknappen er ikke en tænd og sluk knap, og skal altid være oppe, også ved opladning af lift.

Nødfir: Liften er forsynet med manuel nødfir som sidder i aktuatoren, hvilket gør det muligt at få patienten ned, hvis liften skulle svigte medens den er i brug. Man skal blot løfte i den røde nødfirsknap på aktuatorens ydemør. Jo mere man løfter, jo højere hastighed.

Op / Ned knap: Anvendes, hvis håndkontrollen svigter.

Ladning: Opladning foretages ved at sætte netstikket i en alm. stikkontakt. Den rød/grønne lampe på opladeren vil lyse, indtil batterierne er helt opladede. Det er ikke nødvendigt at overvåge liften ved opladning, idet opladeren selv slår fra. Grøn = opladet. Rød = afladet. Det anbefales at indarbejde en fast laderutine for altid at have en brugbar lift. (F.eks. over natten)

Manøvrering: Ved manøvrering med en patient i liften skal liftens ben spredes ud.

Ved at trække med liften opnås den roligste bevægelse for patienten, samtidig belastes hjælperen mindst muligt. Derfor skub kun liften ind over/under sengen.

Når liften skal drejes, placerer hjælperen sig på langsiden af liften og lader liften "dreje om sin egen akse". Med den ene hånd trækker man i liftens håndtag og med den anden hånd skubber man let til løftesjælet eller omvendt (lige under åget).

Tving aldrig liften til at dreje, ved kun at bruge kørehåndtagene, derved kommer patienten let til at "svinge".

Kørsel: En lift er **ikke** et transportmiddel. Indarbejdet arbejdsrutiner der mindsker kørsel med liften. Når patienten er løftet, og liften er trukket ud fra sengen, flyttes kørestol eller toiletstol ind under patienten. Kør med det hjælpemiddel der har størst hjul.

Bremser: Benyt kun bremserne ved parkering af liften. Ved løft vil en ubremset lift selv bevæge sig i position, så løftet bliver lodret og uden forskydninger af tyngdepunktet. Ved nedsenkning til stol er det muligt at skubbe liften væk fra patienten, i takt med at løftesjælets stropper slækkes.

Der kan for ståliftens vedkommende være hensigtsmæssigt at benytte bremserne under løft.

Faaborg Rehab Technic.* Smedemestervej 9* 5600 Faaborg* Tlf. 70205553 Fax 70205553.



Inden Du anvender liften skal du nøje gennemlæse denne brugsanvisning. Som medhjælper / bruger anbefales det at afprøve lift og sejl sammen med en kollega, inden man løfter en patient. Ved introduktion af liften til en patient bør man gennemgå forløbet inden første løft.

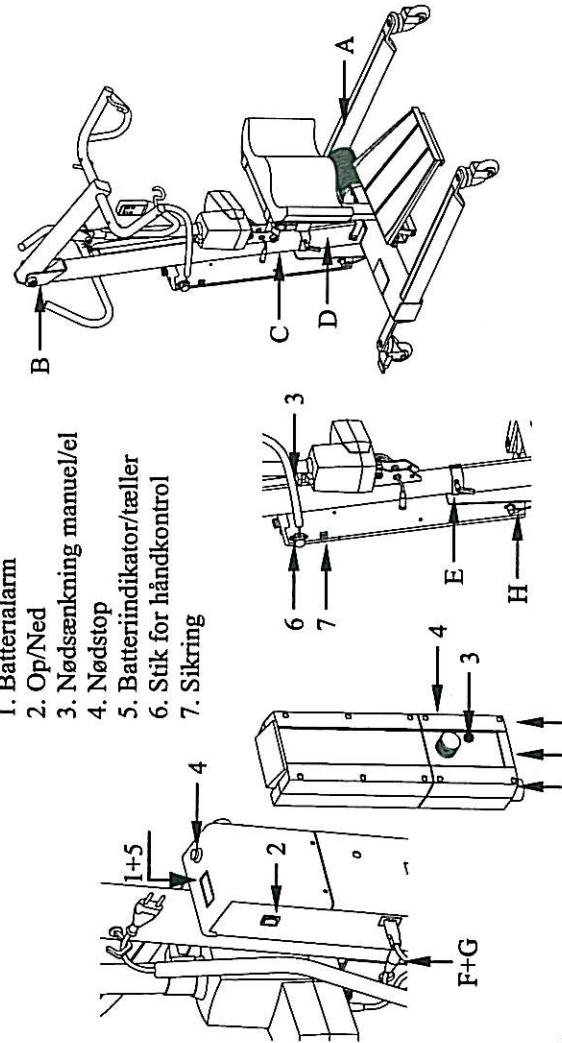
OBS! Liftene må kun anvendes til at løfte personer som er indenfor de på liftene angivne max. belastninger.

MONTERINGSANVISNING

FAABORG - liftene leveres i to dele, underdel (A) og overdel (B) .

1. Placer overdelens mast (C) i firkantrøret (D) på underdelen.
2. Spænd grebet (E) på den højre side ordentligt.
3. Stikket fra løftmotoren (F) sættes i stikket (G) på batteriboksens bagside. (Med Linak boks ER stikket allerede isat i bunden af styreboksen)
4. Stikket fra benspredningsmotoren sættes i det modsvarende stik i batteriboksens side (H). (Med Linak, i styreboksens bund, stik 2)
5. Sæt håndkontrollens stik (6) i stikket på batteriboksens side.
6. Kontroller at nødstopknappen (4) er oppe.
7. Prøvekør liften.

1. Batterialarm
2. Op/Ned
3. Nedsenkning manuel/el
4. Nødstop
5. Batteriindikator/tæller
6. Stik for håndkontrol
7. Sikring



Generel anvendelse

STÅ-liften bruges ofte i forbindelse med toiletbesøg og bleskift. Det anbefales, at patienten forflyttes med toiletstol i stedet for at køre lift med patient hen til toiletet.

Med STÅ-liften kan forflytningen foregå relativt hurtigt og opleves langt mere værdig for patienten end ved brug af traditionel lift, idet patienten hjælpes op til stående stilling og ikke mister kontakt til "gulvet". Samtidigt opnås en nyttig udstrækning.

For hjælperen er det betydeligt nemmere at af- og påklæde patienten end ved brug af traditionelt lift med toiletsøjle.

STÅ-liften er IKKE egnet til patienter med gigt i overkroppen. Før brug af STÅ-liften til paretske (lammende) patienter, anbefales det at rådføre sig med ergo- eller fysioterapeuten.

Det har vist sig, at STÅ-liften er meget anvendelig, selv til patienter, der ikke har nævneværdig muskelkraft i benene.

STÅ-liften anvendes fra siddende til siddende stilling. Ved brug fra seng må patienten op i siddende stilling inden "løftet" påbegyndes. Her kan en glidepude bruges som "drejeskive". Samtidigt bør sengens hoveddegerde eleveres op i højste stilling, såfremt det er muligt.

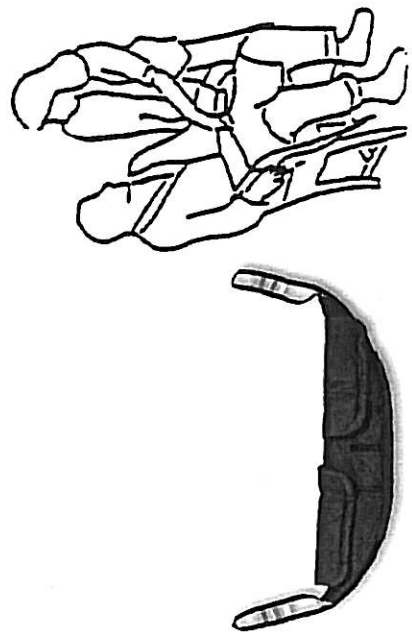
STÅ-sejlet

KLAR TIL BRUG

Anbring stå-sejlet bag om patientens ryg så langt ned som muligt – dog ikke ned over Bukselinningen.

Er patienten iklædt løstsiddende tøj eller lignende, skal sejlet placeres under denne. Sørg for at sejlet er under patientens overarme.

Bæltet lukkes om patientens mave. Det skal strammes med en fast hånd for at opnå Optimal sikkerhed.



STÅ-liften

Spred liftens ben (understel) og placer patientens fodder på fodpladen.

Knæene skal helst være helt inde i knæpudens skåle.

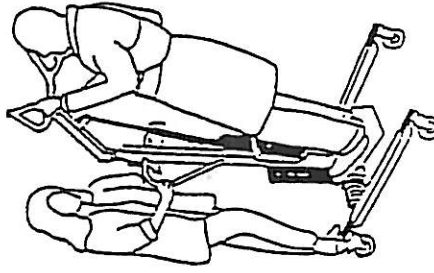
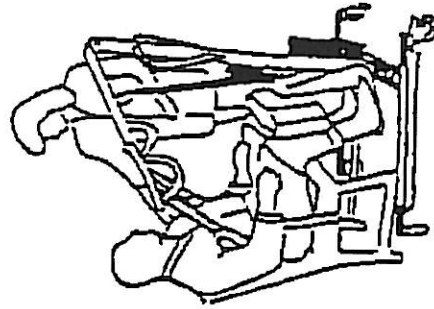
Hægt sejlets stropper i STÅ-liftens kroge. Det bedste resultat opnås ved at hægte sejlet På inderste tværstrop.

Hvis patienten griber i løftearmens bøjler, kan sejlet "træk" mindskes selv hos de svageste.

Hvis patienten læner sig godt tilbage, vil dette hindre ståsejlet i at glide op i armhulene.

Det er vigtigt at løfte helt op til stående, så patienten ikke hænger i ståsejlet, men i den op-Rejste stilling primær støttes af dette.

Løft ikke højere end patienten stadig har hælene på fodpladen.



LØFTET