



KÜSCHALL R33

sv	Aktivrollstol	
	Bruksanvisning	4
da	Aktivkørestol	
	Brugsanvisning	38



This manual **MUST** be given to the user of the product.
BEFORE using this product, read this manual and save for future reference.

©2015 Küschall AG

Med ensamrätt. Innehållet får inte ges ut på nytt, mångfaldigas eller förändras i sin helhet eller delar därav utan föregående skriftligt tillstånd från Küschall AG. Varumärken betecknas med ™ och ®. Alla varumärken tillhör eller är licensierade till Küschall AG eller dess dotterbolag om inget annat anges.

—

Med forbehold af alle rettigheder. Gengivelse, kopiering eller ændring delvist eller i dens helhed er forbudt uden forudgående skriftlig tilladelse fra Küschall AG. Varemærker er markeret med ™ og ®. Alle varemærker ejes af eller er givet i licens til Küschall AG eller denne virksomheds filialer, medmindre andet fremgår.

INNEHÅLLSFÖRTECKNING

Denna handbok MåSTE levereras till slutanvändaren. INNAN produkten används, läs handboken och spara den för framtida referens.

1	Generellt	5
1.1	Information om bruksanvisningen	5
1.2	Symboler som används i den här bruksanvisningen	5
1.3	Garanti	5
1.4	Standarder och föreskrifter	6
1.5	Korrekt användning	6
1.6	Produktivslängd	6
1.7	Upphovsrättsskydd	6
2	Säkerhet	7
2.1	Säkerhetsinformation	7
2.2	Säkerhetsutrustning	8
2.3	Etiketter och symboler på produkten	8
3	Komponenter och deras funktion	9
3.1	Översikt	9
3.2	Parkeringsbromsar	10
3.3	Ryggstöd	11
3.4	Körhandtag	12
3.5	Sidostöd, höjdjusterbart, ej låsbart	12
3.6	Däckskydd	13
3.7	Sidoskydd	13
3.8	Tippskydd	13
3.9	Däck	14
3.10	Sittdyna	15
4	Tillbehör	16
4.1	Bäckenbälte	16
4.2	Luftpump	17

4.3	Reflexer	17
4.4	Bagagehållare	17
5	Inställningar	18
5.1	Säkerhetsinformation	18
6	Använda rullstolen	19
6.1	Säkerhetsinformation	19
6.2	Bromsa under färd	20
6.3	Komma i och ur rullstolen	20
6.4	Köra och manövrera rullstolen	21
6.5	Manövrera rullstolen över trappsteg och trottoarkanter	22
6.6	Köra upp- och nedför trappor	23
6.7	Manövrera rullstolen på ramper och lutande underlag	24
6.8	Stabilitet och balans när du sitter i rullstolen	26
7	Transport	27
7.1	Säkerhetsinformation	27
7.2	Fälla ner och up ryggestödet	27
7.3	Ta av och montera drivhjulen	28
8	Underhåll	29
8.1	Säkerhetsinformation	29
8.2	Underhållsplan	29
8.3	Rengöring	31
8.4	Desinfektion	31
9	Felsökning	32
9.1	Säkerhetsinformation	32
9.2	Identifiera och åtgärda problem	33
10	Återanvändning	34
10.1	Förvaring	34
10.2	Återanvändning	34
10.3	Kassering	34

11	Teknisk data	35
11.1	Mått och vikt	35
11.2	Användningsmiljö	36
11.3	Material	36

1 GENERELLT

1.1 Information om bruksanvisningen

Tack för att du har valt en rullstol från Kuschall®.

Den här bruksanvisningen innehåller viktig information om hur du använder rullstolen. Läs igenom bruksanvisningen noga och följ säkerhetsföreskrifterna för att försäkra dig om att du använder rullstolen på ett säkert sätt.

Du som har nedsatt syn kan se bruksanvisningen som PDF-fil på Internet via www.kuschall.com där du kan förstora texten på skärmen efter behov. Kontakta ditt lands Kuschall®-distributör om du inte kan förstora text och bild tillräckligt,

☉ kontaktadresser finns på baksidan av detta dokument.

Vid behov kan vi förse dig med en högupplöst version av bruksanvisningen som PDF-fil. Dessutom kan du lyssna på PDF-filen med hjälp av ett lämpligt program som använder särskilda talfunktioner i datorn (t.ex. i Adobe® Reader® X: Skift+Ctrl+Y).



Rullstolens utrustning kan skilja sig från beskrivningarna och bilderna i den här användarhandboken på grund av det stora utbudet av modeller på marknaden.

Om du vill ha den senaste produktinformationen kan du gå till vår webbplats www.kuschall.com eller kontakta en lokal auktoriserad försäljare eller Invacare® i ditt land (adresser finns på baksidan av den här bruksanvisningen).

1.2 Symboler som används i den här bruksanvisningen

I den här bruksanvisningen anges varningar med symboler. Varningssymbolerna har en rubrik som anger allvarighetsnivån.



VARNING

Informerar om en riskfylld situation som kan leda till allvarlig skada eller dödsfall om den inte undviks.



FÖRSIKTIGT

Informerar om en riskfylld situation som kan leda till lättare skador om den inte undviks.



VIKTIGT

Informerar om en riskfylld situation som kan leda till egendomsskada om den inte undviks.



Ger användbara råd, rekommendationer och information för en effektiv och problemfri användning.



Den här produkten uppfyller kraven i direktiv 93/42/EEG om medicintekniska produkter. Lanseringsdatumet för den här produkten anges i dess CE-försäkran om överensstämmelse.



Tillverkare

1.3 Garanti

Kuschall AG garanterar att rullstolarna är fria från defekter och fullt funktionsdugliga. Garantin gäller alla fel och defekter som beror på felkonstruktion, undermåliga material eller tillverkningsfel. Garantianspråk gentemot Kuschall AG kan endast göras gällande av distributören och inte av rullstolens användare.

Garantin gäller inte normalt slitage, skada till följd av felaktig hantering, dåligt underhåll, felaktig montering eller felaktigt utfört arbete av köparen eller tredje part, eller fel som beror på omständigheter bortom vår kontroll. Förslitningsdelar täcks

inte av garantin. Garantin upphör att gälla om rullstolen har genomgått ändringar som har utförts av obehörig person eller om felaktiga reservdelar har använts. Garantin från Küschall AG täcker inte indirekta kostnader som uppstår till följd av korrigerande av defekter, t.ex. frakt- och resekostnader, förlorad arbetstid, avgifter osv.

Garantitiden är 24 månader. Ramen har en garanti på 5 år.

Dessutom ingår villkoren i de allmänna villkor som gäller för de olika länder där produkten säljs.

1.4 Standarder och föreskrifter

Kvalitet är absolut grundläggande för företagets verksamhet och vi arbetar i enlighet med standarderna ISO 9001 och ISO 13485.

Rullstolen har testats i enlighet med EN 12183. Ett antändlighetstest ingår.

Küschall AG arbetar ständigt för att se till att företaget påverkar lokal och global miljö så lite som möjligt. Vi använder endast material och komponenter som följer REACH- och RoHS-direktiven.

1.5 Korrekt användning

Aktivrullstolen drivs manuellt och ska endast användas för oberoende eller assisterad transport av rörelsehindrad person. När rullstolen används utan assistent får den endast användas av personer som är fysiskt och psykiskt kapabla att framföra rullstolen på ett säkert sätt (dvs. de kan ta sig framåt själva, styra och bromsa). Rullstolen bör endast användas på jämnt underlag och i tillgänglig terräng samt inomhus. Denna aktiva rullstol ska passa ditt särskilda hälsotillstånd.



VARNING!

Annan eller felaktig användning av rullstolen kan leda till riskfyllda situationer.

1.6 Produktlivslängd

Produktens förväntade livslängd är fem år förutsatt att produkten används dagligen och i enlighet med säkerhetsinstruktioner, underhållsinstruktioner och avsedd användning som anges i den här bruksanvisningen.

1.7 Upphovsrättsskydd

Den här användarhandboken är upphovsrättsskyddad. Den får inte återges i tryckt form, kopieras eller spridas till tredje part helt eller delvis utan föregående skriftligt godkännande från tillverkaren.

2 SÄKERHET

2.1 Säkerhetsinformation

Det här kapitlet innehåller viktig information om säkerhet för rullstolsanvändaren och dennes eventuella assistent samt information för en säker och problemfri användning av rullstolen.



VARNING!

Risk för olyckor och allvarliga skador

Olyckor som medför allvarliga skador kan uppstå om rullstolen inte har justerats på rätt sätt.

- Justeringar på rullstolen måste alltid utföras av en auktoriserad återförsäljare.



VARNING!

Risk för olycka om inte körstilen anpassas till omständigheterna

Det finns risk för sladd på vått underlag, grus eller ojämn terräng.

- Anpassa alltid hastigheten och körstilen till omständigheterna (väder, underlag, körförmåga osv.).



VARNING!

Risk för personskador

Vid en kollision riskerar du att skada kroppsdelar som befinner sig utanför rullstolen (t.ex. fötter eller händer).

- Undvik obromsade kollisioner.
- Kör aldrig rakt in i saker.
- Kör försiktigt genom smala passager.



VARNING!

Risk för att tappa kontrollen över rullstolen

I hög hastighet finns det risk för att du tappar kontrollen över rullstolen och välter.

- Kör aldrig fortare än 7 km/h.
- Undvik kollisioner i allmänhet.



FÖRSIKTIGT!

Risk för att du bränner dig

Rullstolens delar kan bli mycket varma om de utsätts för externa värmekällor.

- Utsätt inte rullstolen för starkt solljus före användning.
- Innan du använder rullstolen ska du kontrollera temperaturen hos alla delar som kommer i kontakt med din hud.



FÖRSIKTIGT!

Risk för att du klämmer fingrarna

Det finns alltid en risk för att t.ex. fingrar eller armar fastnar i rullstolens rörliga delar.

- Se till att inget fastnar när du aktiverar fäll- eller anslutningsmekanismerna på rörliga delar, som drivhjulets löstagbara hjulaxel, ryggstödet eller tippskyddet.

2.2 Säkerhetsutrustning



VARNING! **Olycksrisk**

Säkerhetsutrustning som inte är korrekt inställd eller som inte längre fungerar (bromsar, tipskydd) kan orsaka olyckor.

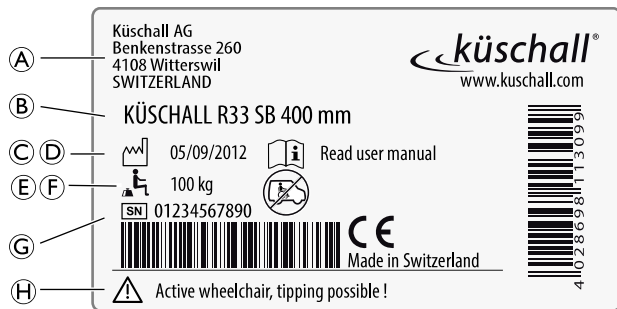
- Kontrollera alltid att säkerhetsutrustningen fungerar innan du använder rullstolen och se till att den kontrolleras av en återförsäljare på regelbunden basis.

Säkerhetsutrustningens funktioner beskrivs i kapitel 3 Komponenter och deras funktion, Sida 9 .

2.3 Etiketter och symboler på produkten

Märketikett

Märkplåten sitter på rullstolens ram och innehåller följande information:



(A)	Tillverkarens adress
(B)	Produktbeskrivning
(C)	Tillverkningsdatum
(D)	Uppmaning att läsa bruksanvisningen
(E)	Maximal personvikt
(F)	Information om att denna rullstol inte är utformad för passagerartransport i fordon
(G)	Serienummer
(H)	Varning om att detta är en aktivrullstol som kan välta



VARNINGSSYMBOL:

Den här rullstolen är inte avsedd att användas som ett säte i ett motorfordon!

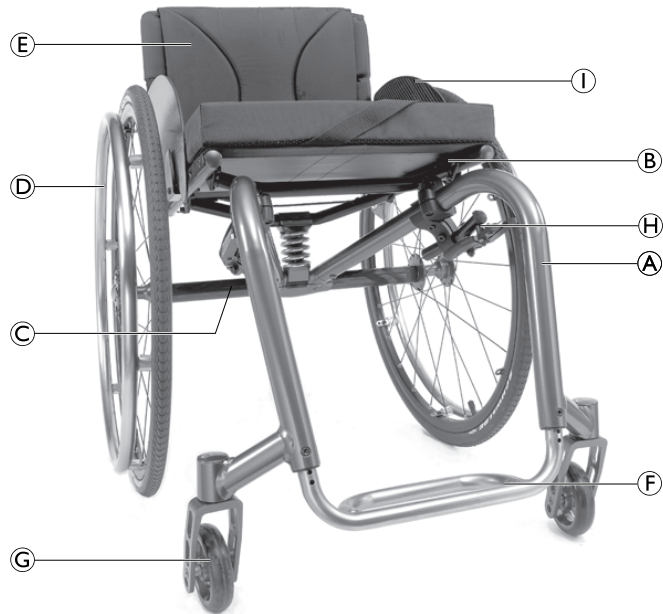
Etikett med tipskyddsvarning



Följ instruktionerna i bruksanvisningen innan du använder ett tipskydd.

3. KOMPONENTER OCH DERAS FUNKTION

3.1 Översikt



Ⓐ	Ram
Ⓑ	Sitt
Ⓒ	Axelröret
Ⓓ	Drivhjul med drivring
Ⓔ	Ryggstöd
Ⓕ	Fotstöd
Ⓖ	Länkhjulsgaffel med länkhjul
Ⓗ	Broms
Ⓘ	Sidoskydd

Kort beskrivning

The kuschall R33 är en rullstol med fast ram och nedfällbart ryggstöd.



Rullstolens utrustning kan skilja sig från bilden eftersom varje rullstol tillverkas separat enligt de beställda specifikationerna.

3.2 Parkeringsbromsar

Parkeringsbromsarna används för att hålla rullstolen på plats när den står still så att den inte rullar iväg.



VARNING!

Risk för att välta vid kraftig inbromsning

Om du använder parkeringsbromsarna medan du befinner dig i rörelse finns det risk för att du tappar kontrollen över rullstolens riktning och den kan stanna mycket plötsligt, vilket kan leda till att du kolliderar med något eller trillar ur rullstolen.

- Använd aldrig parkeringsbromsarna när du befinner dig i rörelse.



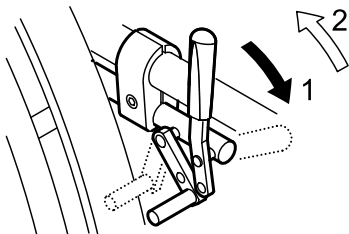
VARNING!

Risk för att välta

Parkeringsbromsarna fungerar inte som de ska om det är för lite luft i däcken.

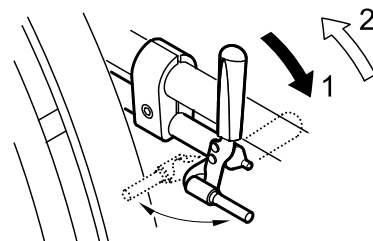
- Kontrollera att däcktrycket är korrekt, 3.9 Däck, Sida 14

Standardbroms



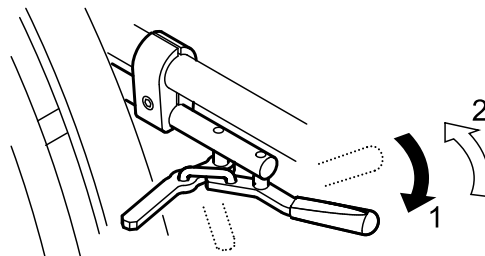
1. Tryck bromsspaken framåt så långt som möjligt för att ansätta bromsen.
2. Dra bromsspaken bakåt för att frigöra bromsen.

Performancebroms



1. Tryck bromsspaken framåt så långt som möjligt för att ansätta bromsen.
2. Dra bromsspaken bakåt för att frigöra bromsen.

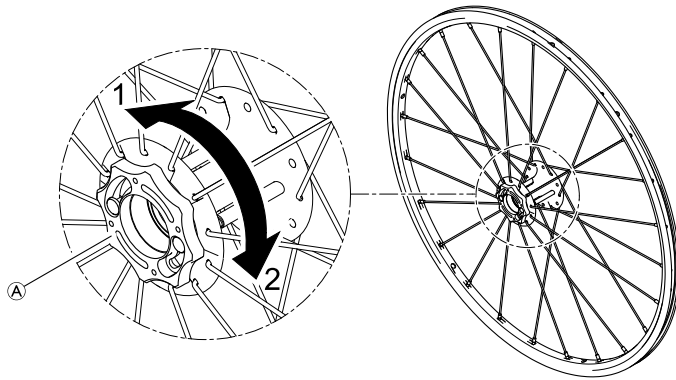
Aktiv broms



1. Ansätt bromsen genom att dra bromsspaken framåt så långt som möjligt (bredvid eller mellan knäna).
2. Frigör bromsen genom att trycka bromsspaken bakåt bredvid eller mellan knäna.

Navbroms (tillval)

Navbromsen styrs via bromsringen som sitter på utsidan av varje hjulnav.



1. Aktivera navbromsen genom att vrida bromsringen **A** i riktning 1 så långt det går.
2. Lossa navbromsen genom att vrida bromsringen i riktning 2 så långt det går.



VARNING!

Risk för att välta vid kraftig inbromsning

Om du använder navbromsarna medan du befinner dig i rörelse finns det risk för att du tappar kontrollen över rullstolens riktning och den kan stanna mycket plötsligt, vilket kan leda till att du kolliderar med något eller ramlar ur rullstolen.

- Använd aldrig navbromsen när du befinner dig i rörelse.



VARNING!

Risk för skada på grund av att rullstolen välter

När du kör rullstolen bakåt kan den välta på grund av att navbromsspinnen som låser hjulet bryts av.

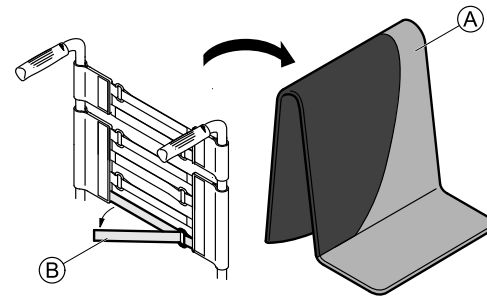
- Kontakta omedelbart en auktoriserad återförsäljare så fort du hör ett skramlande ljud från navbromsen när du kör rullstolen.
- Om du hör ett sådant ljud ska du undvika att köra bakåt tills navbromsen har reparerats eller bytts ut.

3.3 Ryggstöd

Ryggstödsklädsel

Du kan forma rygglädseln efter individuellt behov.

Ställa in rygglädseln



1. Ta bort rygglädsdynan **A**.
2. Lossa kardborrebanden **B** på baksidan av rygglädseln genom att dra isär dem.
3. Spänn åt eller lossa banden efter behov och sätt sedan fast dem igen.

**VARNING!****Risk för deponering**

Om remmarna sitter för löst får rullstolen sämre balanspunkt.

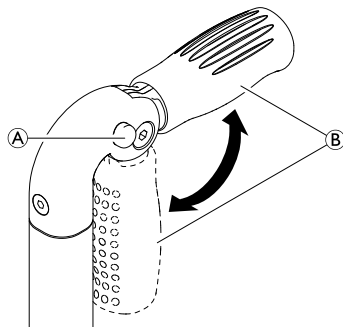
- Kontrollera att banden är korrekt inställda.

3.4 Körhandtag

**VIKTIGT!**

– Kontrollera alltid körhandtagen innan du använder rullstolen för att försäkra dig om att handgreppen sitter fast, inte kan vridas och inte kan dras av.

Vikbara körhandtag (tillval)



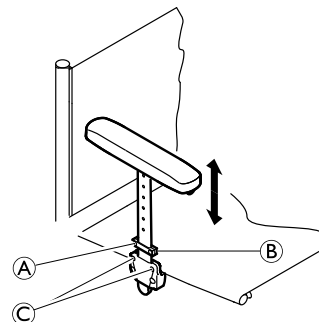
1. Tryck in knappen **A** helt och fäll upp eller ned körhandtaget **B** tills du hör att det klickar på plats.

**FÖRSIKTIGT!**

Om körhandtaget inte klickar på plats ordentligt kan det fällas ned av misstag medan rullstolen används.

- Se till att körhandtaget har klickat på plats ordentligt.

3.5 Sidostöd, höjjusterbart, ej låsbart

**VARNING!****Risk för personskador**

Sidostöden är inte låsta och kan enkelt dras ur uppåt.

- Använd inte sidostöden för att lyfta eller flytta på rullstolen.
- Använd inte sidostöden för att bära rullstolen upp eller ner för trappor.

Borttagning

1. Dra ut sidostödet som sitter intill armkudden från hållaren.
2. Justera skruvarnas © åtdragning om du vill ändra hur lätt eller trögt det ska vara att dra ut sidostödet från hållaren.

Montering

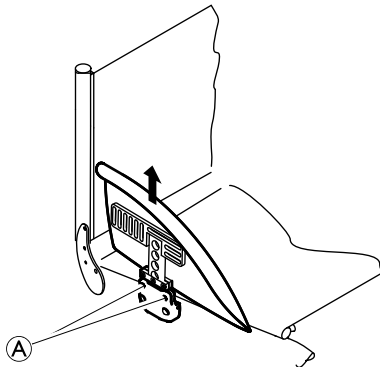
1. Tryck in sidostödet i hållaren.

Justera höjden

1. Lossa skruven Ⓐ på spännbrickan Ⓢ.
2. Flytta sidostödet uppåt eller nedåt tills det är i önskad höjd.
3. Dra åt skruven Ⓐ.
4. Gör likadant på båda sidorna.

3.6 Däckskydd

Rullstolen kan utrustas med ett avtagbart däckskydd för att förhindra att det stänker upp smuts från hjulen. Däckskyddets position kan justeras. Justeringen måste utföras av en auktoriserad återförsäljare.



Borttagning

1. Dra däckskyddet uppåt ur hållaren.
2. Om du vill ändra hur lätt eller trögt det är att dra ut däckskyddet från hållaren kan du justera skruvarnas Ⓐ åtdragning.

Montering

1. Tryck ner däckskyddet i hållaren.

3.7 Sidосkydd

Rullstolen kan utrustas med ett sidосkydd för att skydda kläderna. Innan du fäller ned rullstolens ryggstöd måste sidосkyddet fällas inåt mot ryggstödet.

3.8 Tippskydd

Tippskydd förhindrar att rullstolen välter bakåt.



VARNING!

Risk för att välta

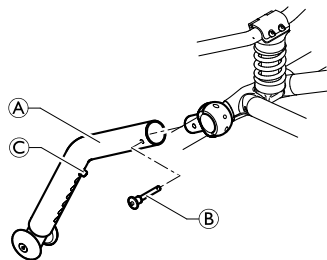
Tippskydd som inte är korrekt inställda eller som inte längre fungerar kan göra att du välter.
– Kontrollera alltid att tippskyddet fungerar innan du använder rullstolen och se till att det omjusteras av en återförsäljare om det behövs.



VARNING!

Risk för att välta

På ett ojämnt eller mjukt underlag kan tippskyddet sjunka ner i gropar eller direkt i marken, så att säkerhetsfunktionen begränsas eller slutar fungera helt.
– Använd endast tippskyddet vid transport på ett jämnt och stadigt underlag.



Aktivera tippskyddet

1. Trä på tippskyddet **A** på fästet och sätt fast det med låsspringen **B**.



VARNING!

Risk för att du välter

Ett aktiverat tippskydd kan fastna på ett trappsteg eller en kant.

- Inaktivera alltid tippskyddet innan du kör över ett trappsteg eller en trottoarkant.

Inaktivera tippskyddet

1. Ta ut låsspringen och ta bort tippskyddet.

Ställa in höjden

1. Tryck in tippskyddets fjädersprint **C** och tryck innerdelen till önskad position. Låt fjäderspringen haka fast i närmaste hål.

3.9 Däck

Det optimala trycket beror på däcktypen:

Nedanstående tabell är ett exempel. Om däcket skiljer sig från listan nedan kan du se efter om det maximala däcktrycket är angivet på sidan av däckets.

Däck	Maxtryck		
	bar	kPa	psi
Lättviktshjul	7 bar	700 kPa	101 psi
Profildäck	7 bar	700 kPa	101 psi
Schwalbe® Marathon Plus-däck	10 bar	1 000 kPa	145 psi
Schwalbe® One	10 bar	1 000 kPa	145 psi
Schwalbe® Rightrun, blått	10 bar	1 000 kPa	145 psi
Massivt däck, profil, grått	-	-	-
Massivt däck (KIK-typ), svart	-	-	-
Massivt lättviktshjul	-	-	-



Kompatibiliteten för däcken som anges ovan beror på rullstolens konfiguration och/eller modell.

3.10 Sittdyna

En lämplig sittdyna behövs för att vikten ska fördelas jämnt över sätet.

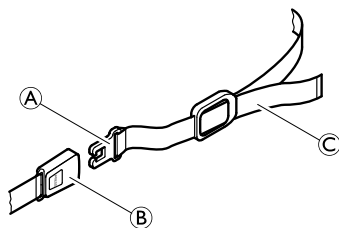


Använd en sittdyna med glidskyddsunderlag eller kardborreband för att undvika att sittdynan glider. Kardborrebandet sitter redan fast på sitsklädseln.

4 TILLBEHÖR

4.1 Bäckebälte

Rullstolen kan utrustas med ett bäckenbälte som förhindrar att du glider framåt i rullstolen eller trillar ur den.



VARNING!

Risker att få allvarliga skador till följd av strypning.

- Se till att du sitter längst bak på sitsen och att bäckenet är så upprätt och symmetriskt som möjligt - inte framåt på ena sidan eller lutat bakåt.
- Placera höftbältet så att höftbenen känns ovanför bältet.
- Justera längden med hjälp av spännena så att det bara finns så mycket plats att din hand får rum mellan din kropp och bältet. Vi rekommenderar att spännet behålls i mitten, dvs. gör justeringar på båda sidor.
- Se till att bältet inte kan glida och att spännet inte går upp. Justera bäckenbältet vid behov, ® auktoriserad återförsäljare.
- Kontrollera och ändra eventuellt dessa justeringar varje gång du använder bältet.

Öppna bäckenbältet

1. Tryck in knappen PRESS och dra ut spärren A ur spännet B. Bäckebältet öppnas.

Stänga bäckenbältet

1. Tryck in spärren A i spännet B.
2. Spänn åt bäckenbältet C tills du hålls på plats säkert i rullstolen.

4.2 Luftpump

Luftpumpen har en inbyggd universalventiladapter.

1. Ta bort dammskyddet från ventiladaptern.
2. Tryck på ventiladaptern på den öppna hjulventilen och pumpa upp däcket.

4.3 Reflexer

Du kan sätta fast reflexer på drivhjulen.

4.4 Bagagehållare

Rullstolen kan utrustas med en bagagehållare. När bagagehållaren inte används kan den fällas upp.

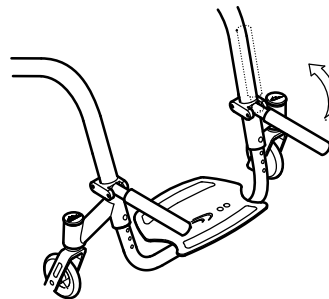


VARNING!

Risk för att du välter

Om bagagehållaren är belastad ändras rullstolens vältrisk.

- Använd endast bagagehållaren för transport av små och lätta föremål.
- Undvik att köra rullstolen alltför snabbt när du bär bagage.
- Undvik att köra rullstolen på ramper och lutande underlag när du bär bagage.
- Stå inte på bagagehållaren.



5 INSTÄLLNINGAR

5.1 Säkerhetsinformation



FÖRSIKTIGT!
Risk för skada

- Innan du använder rullstolen ska du kontrollera dess allmänna skick och huvudfunktionerna, 8.2 Underhållsplan, Sida 29.

Återförsäljaren tillhandahåller rullstolen i användningsklart skick. Återförsäljaren förklarar de viktigaste funktionerna och ser till att rullstolen uppfyller dina behov och krav.

6 ANVÄNDA RULLSTOLEN

6.1 Säkerhetsinformation

**VARNING!****Olycksrisk**

Ojämnt däcktryck kan ha stor påverkan på manövreringen.

- Kontrollera däcktrycket innan du beger dig ut.

**VARNING!****Risk att trilla ur rullstolen**

Vid användning av för små framhjul kan rullstolen fastna vid trottoarkanter och i ojämnheter i golvet.

- Säkerställ att framhjulen är lämpliga för den yta du kör rullstolen på.

**FÖRSIKTIGT!****Klämrisk**

Det kan finnas ett litet mellanrum mellan drivhjulet och stänkskyddet där det finns risk för att fastna med fingrarna.

- Var noga med att alltid endast köra rullstolen med drivringarna.

**FÖRSIKTIGT!****Klämrisk**

Det kan finnas ett litet mellanrum mellan drivhjulet och parkeringsbromsen där det finns risk för att fastna med fingrarna.

- Var noga med att alltid endast köra rullstolen med drivringarna.

Stölskydds- och metalldetektorsystem

I sällsynta fall kan materialen som används i rullstolen aktivera stölskydds- och metalldetektorsystem.

6.2 Bromsa under färd

När du befinner dig i rörelse kan du bromsa genom att trycka händerna mot drivringarna.



VARNING!

Risk för att välta vid kraftig inbromsning

Om du använder parkeringsbromsarna medan du befinner sig i rörelse finns det risk för att du tappar kontrollen över rullstolens riktning och den kan stanna mycket plötsligt, vilket kan leda till att du kolliderar med något eller trillar ur rullstolen.

– Använd aldrig bromsarna när du befinner dig i rörelse.



VARNING!

Risker att trilla ur rullstolen

Om en assistent hastigt bromsar in rullstolen genom att dra i körhandtagen kan användaren trilla ur rullstolen.

– Sätt alltid på bäckenbältet om det finns på plats.
– Se till att din assistent har fått enskild utbildning i hur man flyttar en rullstol med en människa i.



FÖRSIKTIGT!

Risker att bränna händerna

Om du bromsar en längre stund genereras en stor mängd värme av friktionen som uppstår vid drivringarna (särskilt modellerna MaxGrepp och Supergripp).

– Använd lämpliga handskar.

1. Ta tag i drivringarna och tryck med båda händerna tills rullstolen stannar.

6.3 Komma i och ur rullstolen



VARNING!

Risk för att välta

Det finns stor risk för att rullstolen välter när man förflyttar sig till och från rullstolen.

– Ta dig endast i och ur rullstolen utan hjälp om du är fysiskt kapabel att göra det.



VARNING!

Risk för att välta

Rullstolen kan välta framåt om du står på fotstödet.
– Stå aldrig på fotstödet när du tar dig i och ur rullstolen.



FÖRSIKTIGT!

Om du frigör eller skadar bromsarna kan rullstolen rulla iväg utan kontroll.

– Stöd dig inte på bromsarna när du tar dig i och ur rullstolen.



VIKTIGT!

Däckskydden och armstöden kan skadas.

– Sitt aldrig på däckskydden eller armstöden när du tar dig i och ur rullstolen.

1. Aktivera parkeringsbromsarna.
2. Sätt fötterna på marken.
3. Håll i rullstolen och om det behövs kan du även hålla i ett fast objekt i närheten.
4. Flytta dig sakta till stolen.

6.4 Köra och manövrera rullstolen

Du kör och manövrerar rullstolen med drivringarna. Innan du kör utan en assistent måste du hitta rullstolens balanspunkt.



VARNING!

Risk för att du välter

När du försöker hitta balanspunkten ska en assistent stå precis bakom dig för att kunna fånga rullstolen om den välter över.

- Montera tippskydd för att förhindra att rullstolen välter.



VARNING!

Risk för att du välter

Rullstolen kan välta framåt.

- När du ställer in rullstolen ska du testa hur lätt den välter framåt och justera din körstil enligt det.

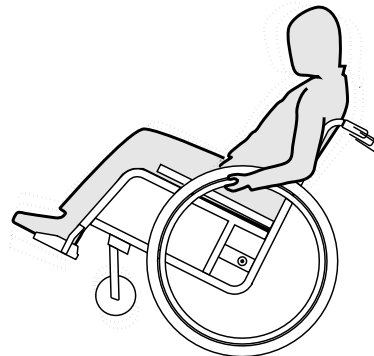


FÖRSIKTIGT!

Om något tungt hänger på ryggstödet kan rullstolens tyngdpunkt påverkas.

- Anpassa körstilen vid behov.

Hitta balanspunkten



1. Frigör bromsen.
2. Rulla framåt en kort bit, ta tag i båda drivringarna och gör ett snabbt ryck bakåt.
3. Att ändra viktfordelningen och styra åt motsatt håll med drivringarna hjälper dig att hitta balanspunkten.

6.5 Manövrera rullstolen över trappsteg och trottoarkanter



VARNING!

Risk för att välta

När du manövrerar rullstolen över trappsteg finns det risk för att du tappar balansen och välter.

- Närma dig alltid trappsteg och trottoarkanter långsamt och försiktigt.
- Gå inte upp- eller nedför trappsteg som är högre än 25 cm.



FÖRSIKTIGT!

Ett aktiverat tipskydd förhindrar att rullstolen välter bakåt.

- Inaktivera tipskyddet innan du förflyttar dig upp eller nedför ett trappsteg eller en trottoarkant.

Med en assistent



Köra nedför en trottoarkant

1. Ställ rullstolen precis intill trottoarkanten och håll i drivringarna.
2. Assistenten ska hålla i båda körhandtagen, placera en fot på tipskyddet (om monterat) och luta rullstolen bakåt så att länkhjulen lyfts upp från marken.
3. Assistenten ska sedan hålla rullstolen i den här positionen, försiktigt föra den nedför kanten och sedan luta den framåt tills länkhjulen når marken igen.

Köra uppför en trottoarkant



VARNING!

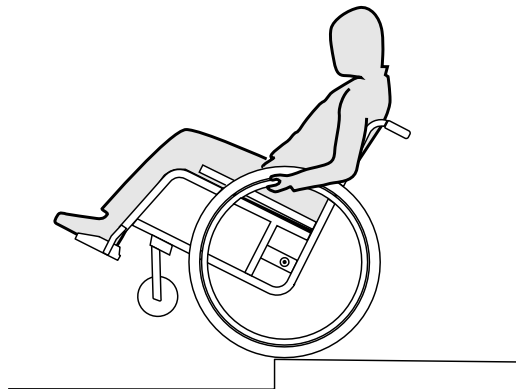
Risk för allvarliga skador

Om man ofta rullar över trappsteg och trottoarkanter kan det leda till att rullstolens ryggstöd slits ut tidigare än förväntat. Användaren kan trilla ur rullstolen.

– Använd alltid ett tippskydd när du rullar över trappsteg eller trottoarkanter.

1. Förflytta rullstolen bakåt så att drivhjulen står precis intill trottoarkanten.
2. Assistenten ska luta rullstolen med hjälp av båda körhandtagen så att länkhjulen lyfts upp från marken och sedan dra upp drivhjulen över trottoarkanten tills länkhjulen kan sättas ned på marken.

Utan en assistent



VARNING!

Risk för att du välter

När du förflyttar dig nedför ett trappsteg utan en assistent finns det risk att du välter om du tappar kontrollen över rullstolen.

- Lär dig först hur du tar dig nedför ett trappsteg tillsammans med en assistent.
- Lär dig hur du balanserar på drivhjulen, 6.4 Köra och manövrera rullstolen, Sida 21.

Köra nedför en trottoarkant

1. Ställ rullstolen precis intill trottoarkanten, lyft upp länkhjulen och håll rullstolen i balans.
2. Rulla sedan de båda drivhjulen sakta över trottoarkanten. Under tiden håller du stadigt i drivringarna med båda händerna tills länkhjulen befinner sig på marken igen.

6.6 Köra upp- och nedför trappor



VARNING!

Risk för att välta

När du manövrerar rullstolen i trappor finns det risk för att du tappar balansen och välter med rullstolen.

- Använd alltid 2 assistenter när du ska förflytta dig i trappor med mer än ett trappsteg.



1. Du kan förflytta dig i trappor genom att ta dig an ett trappsteg i taget enligt beskrivningen ovan. Den ena assistenten ska stå bakom rullstolen och hålla i körhandtagen. Den andra assistenten ska hålla i någon av framramens massiva delar för att stödja rullstolen framifrån.

6.7 Manövrera rullstolen på ramper och lutande underlag



VARNING!

Risk för att tappa kontrollen över rullstolen

När du kör på lutande underlag finns det en risk för att rullstolen välter bakåt, framåt eller åt sidan.

- Ha alltid en assistent bakom rullstolen när du närmar dig långa backar.
- Undvik att köra på tvären i backar.
- Undvik backar över 7°.
- Undvik hastiga rörelser när du byter riktning i en backe.



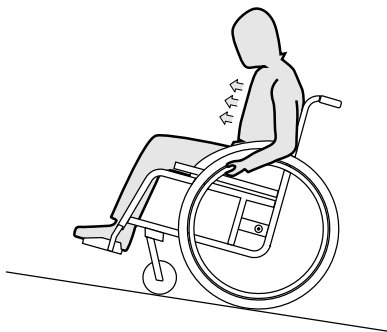
FÖRSIKTIGT!

Rullstolen kan rulla iväg även på svagt lutande underlag om du inte kontrollerar den med drivringarna.

- Använd parkeringsbromsarna när rullstolen står still på lutande underlag.

Köra uppför backar

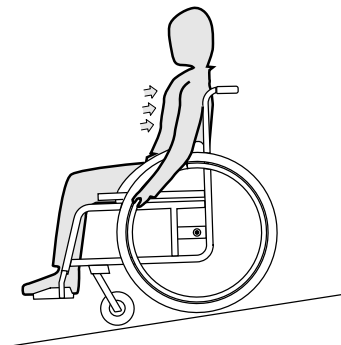
För att köra uppför en backe måste du ta lite sats, behålla farten och samtidigt kontrollera riktningen.



1. Böj överkroppen framåt och förflytta dig med snabba kraftfulla drag i båda drivringarna.

Köra nedför backar

När du kör nedför backar är det viktigt att du har kontroll över riktningen och i synnerhet hastigheten.



1. Luta dig bakåt och låt drivringarna röra sig långsamt genom händerna. Du bör kunna stanna rullstolen när som helst genom att gripa tag i drivringarna.



FÖRSIKTIGT!

Risker att bränna händerna

Om du bromsar en längre stund genereras en stor mängd värme av friktionen som uppstår vid drivringarna (särskilt modellerna MaxGrep och Supergrip).

– Använd lämpliga handskar.

6.8 Stabilitet och balans när du sitter i rullstolen

Vissa vardagsaktiviteter och rörelser gör att du måste sträcka dig framåt, åt sidan eller bakåt och ut från rullstolen. Detta har stor påverkan på rullstolens stabilitet. Gör följande för att alltid hålla balansen:

Sträckning framåt

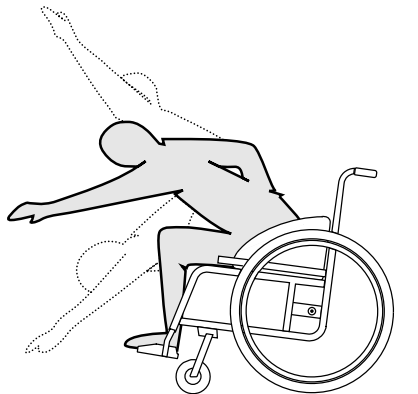


VARNING!

Risk för att du trillar ur

Om du sträcker dig framåt kan du falla ur rullstolen.

- Sträck dig aldrig för långt fram och hoppa aldrig framåt på sitsen för att nå ett objekt.
- Böj dig inte framåt mellan knäna för att plocka upp något från golvet.



1. Se till att länkhjulen pekar framåt. (Du gör detta genom att flytta rullstolen en bit framåt och sedan flytta tillbaka den igen.)
2. Aktivera båda parkeringsbromsarna.
3. När du sträcker dig framåt måste överkroppen vara kvar ovanför länkhjulen.

Sträckning bakåt

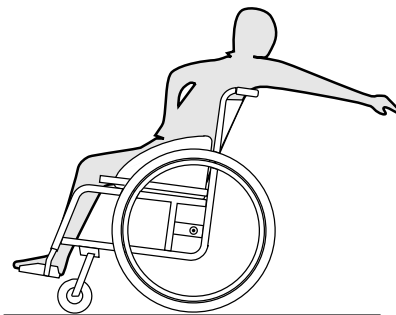


VARNING!

Risk för att du trillar ur

Om du sträcker dig för långt bakåt kan rullstolen välta.

- Luta dig inte bakåt över ryggstödet.
- Använd ett tipskydd.



1. Se till att länkhjulen pekar framåt. (Du gör detta genom att flytta rullstolen en bit framåt och sedan flytta tillbaka den igen.)
2. Använd inte parkeringsbromsarna.
3. Sträck dig inte så långt bakåt att du måste ändra sittposition.

7 TRANSPORT

7.1 Säkerhetsinformation



VARNING!

Skaderisk om rullstolen inte är fastgjord under transport

Rullstolen är inte utformad för passagerartransport i fordon. Du kan skadas allvarligt vid en olycka.

- Sitt alltid fastspänd på ett vanligt säte, inte i rullstolen.



VARNING!

Skaderisk om rullstolen inte är ordentligt fastgjord

I händelse av en olycka, inbromsning eller liknande kan du få allvarliga skador av delar till rullstolen som kastas iväg.

- Ta alltid av drivhjulen när rullstolen ska transporteras.
- Fäst alla rullstolens delar ordentligt vid transport så att de inte lossnar under resan.



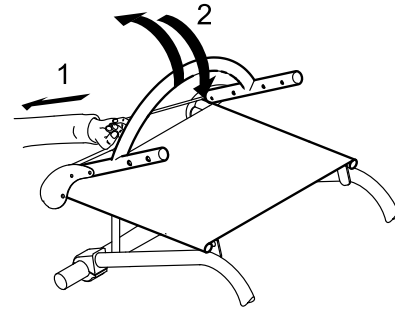
VIKTIGT!

För stort slitage och överdriven nötning kan påverka de vikt bärande delarnas styrka.

- Dra inte rullstolen över skrovliga ytor utan att hjulen är monterade (t.ex. dra inte ramen över grov asfalt).

7.2 Fälla ner och up ryggestödet

Rullstolen har fast ram. Ryggestödet kan dock fällas framåt.



Fälla ner ryggestödet

1. Ta bort sittdynan om den är på.
2. Fäll in sidoskyddet, om det finns ett sådant, mot ryggestödet på båda sidorna.
3. Dra i remmen baktill på rullstolen (1) och fäll ned ryggestödet (2) tills det hakar i.
4. Rullstolen kan nu lyftas i ryggestödets bygel.

Fälla upp ryggestödet



VIKTIGT!

- När du fäller upp rullstolen ska du inte dra i ryggestödets bygel innan du har lossat på ryggestödet med remmen.
- Kontrollera att ryggestödet sitter i helt på ramen innan du använder rullstolen.

1. Dra i remmen på rullstolens ryggstöd (1).
2. Dra ryggstödet bakåt i bygel (2) tills ryggstödet rör hakar i på båda sidorna av ramen.
3. Fäll upp sidoskyddet igen, om det finns ett sådant, på båda sidorna.

7.3 Ta av och montera drivhjulen

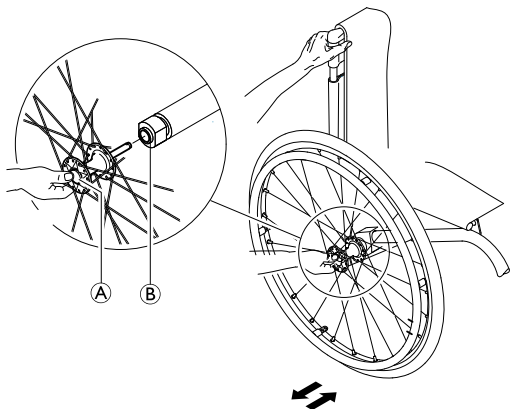


VARNING!

Risk för att du välter

Om den löstagbara hjulaxeln på drivhjulet inte sitter fast ordentligt kan hjulet lossna under användning. Det kan göra att du välter.

– Kontrollera alltid att de löstagbara hjulaxlarna sitter fast ordentligt när du monterar ett hjul.



Ta av drivhjulen

1. Frigör bromsarna.
2. Håll rullstolen upprätt med en hand.

3. Håll i hjulet genom den yttre ekeringen runt hjulnavet med den andra handen.
4. Tryck ned den löstagbara hjulaxelns knapp Ⓐ med tummen. Håll in den och dra bort hjulet från adapterflänsen Ⓑ.

Montera drivhjulen

1. Frigör bromsarna.
2. Håll rullstolen upprätt med en hand.
3. Håll i hjulet genom den yttre ekeringen runt hjulnavet med den andra handen.
4. Tryck på den löstagbara hjulaxelns knapp med tummen och håll den intryckt.
5. Tryck in axeln i adapterflänsen Ⓑ tills det tar stopp.
6. Släpp knappen och kontrollera att hjulet sitter ordentligt.

8 UNDERHÅLL

8.1 Säkerhetsinformation



VARNING!

Vissa material försämras naturligt med tiden. Detta kan leda till skador på vissa av rullstolens delar.

- Rullstolen bör besiktigas av en auktoriserad återförsäljare minst en gång om året eller när den inte har använts under en längre tid.



Din auktoriserade *küschall®*-återförsäljare kan hjälpa dig att utföra regelbundet underhåll. Kontakta ditt lands *küschall®*-distributör för att få information om närmaste auktoriserade återförsäljare (se slutet av detta dokument).

8.2 Underhållsplan

Utför följande kontroller och underhållsåtgärder regelbundet, eller se till att de utförs av någon annan, så att rullstolen förblir säker och tillförlitlig att använda.

	Varje vecka	Varje månad	En gång om året
Kontrollera däcktrycket	x		
Kontrollera att drivhjulen sitter fast som de ska	x		
Kontrollera bäckenbältet	x		
Visuell inspektion		x	

	Varje vecka	Varje månad	En gång om året
Rengöra länkhjulen		x	
Kontrollera skruvar		x	
Kontrollera ekrar		x	
Kontrollera parkeringsbromsarna		x	
Lämna in rullstolen för besiktning hos auktoriserad återförsäljare			x

Kontrollera däcktrycket

1. Kontrollera däcktrycket, 3.9 Däck, Sida 14.
2. Pumpa däcken till erforderligt tryck.
3. Kontrollera samtidigt däckmönstrets djup.
4. Byt ut däcken vid behov.

Kontrollera att drivhjulen sitter fast som de ska

1. Dra i drivhjulet för att kontrollera att den löstagbara axeln sitter fast ordentligt. Hjulet ska inte lossna.
2. Om drivhjulen inte sitter som de ska kan du ta bort smuts och eventuella ansamlingar. Om problemet kvarstår kan de löstagbara hjulaxlarna monteras om av en auktoriserad återförsäljare.

Kontrollera bäckenbältet

1. Kontrollera att bäckenbältet är justerat på rätt sätt.

**VIKTIGT!**

- Lösa bäckenbälten ska justeras av en auktoriserad återförsäljare.
- Skadade bäckenbälten ska bytas ut av en auktoriserad återförsäljare.

Visuell inspektion

1. Kontrollera om rullstolen har lösa delar, sprickor eller andra defekter.
2. Om du hittar något sådant ska du lämna in den för besiktning hos en auktoriserad återförsäljare.

Rengöra länkhjulen

1. Kontrollera att länkhjulen kan svänga fritt.
2. Avlägsna smuts och hår från länkhjulslagren.

Kontrollera skruvar

Det kan hända att skruvarna lossnar vid konstant användning.

1. Kontrollera att skruvarna är åtdragna (på fotstödet, sitsklädseln, sidorna, ryggstödet, ram, sitsram).
2. Skruva åt eventuella lösa skruvar med lämplig vridmomentsnyckel. Se därför servicehandboken kuschall R33, som finns tillgänglig på webbplatsen www.kueschall.com.

**VIKTIGT!**

- Säkerhetsmuttrar och skruvar kan få sämre gångningsförmåga om de lossnar och dras åt upprepade gånger.
- Säkerhetsmuttrar och skruvar ska bytas ut av en auktoriserad återförsäljare.

Kontrollera att ekrarna är spända

Ekrarna ska inte vara lösa eller böjda.

1. Lösa ekrar ska spännas åt av en auktoriserad återförsäljare.
2. Trasiga ekrar ska bytas ut av en auktoriserad återförsäljare.

Kontrollera parkeringsbromsarna

1. Kontrollera att parkeringsbromsarna har rätt position. Bromsen är korrekt inställd om bromsskon trycker ned däckets ett par millimeter när bromsen ansätts.
2. Om du upptäcker att bromsen inte är korrekt inställd ska den justeras av en auktoriserad återförsäljare.

**VIKTIGT!**

Parkeringsbromsarna måste ställas in igen efter att du byter ut drivhjulen eller ändrar deras position.

Kontroll efter en kraftig kollision eller stöt**VIKTIGT!**

Rullstolen kan få skador som inte är synliga om den råkar ut för en kraftig kollision eller stöt.

- Det är mycket viktigt att du lämnar in den för besiktning hos en auktoriserad återförsäljare efter en kraftig kollision eller stöt.

Reparera eller byta en innerslang

1. Ta av drivhjulet och släpp ut luften från innerslangen.
2. Ta av ena däcksidan från hjulringen med hjälp av ett cykeldäckverktyg. Använd inte vassa objekt, t.ex. en skruvmejsel, eftersom de kan skada innerslangen.
3. Dra ut innerslangen ur däckets.
4. Reparera innerslangen med en cykelreparationssats eller byt ut slangens vid behov.

5. Pumpa slangen något så att den blir rund.
6. Sätt in ventilen i hjulringens ventilhål och lägg in slangen i däcket (slangen ska ligga runt hela däcket utan veck).
7. Lyft tillbaka däcksidan över hjulringens kant. Börja i närheten av ventilen och använd ett cykeldäckverktyg. Kontrollera runt hela däcket att inte innerslangen fastnar mellan däcket och hjulringens kant.
8. Pumpa däcket till maximalt användningstryck. Kontrollera att det inte pyser ut luft ur däcket.

Reservdelar



Alla reservdelar kan beställas från auktoriserade küschall®-återförsäljare. En aktuell lista över reservdelar finns på webbplatsen www.kueschall.com.

8.3 Rengöring

Din rullstol kommer att hålla i många år om du rengör den regelbundet.



VIKTIGT!

Sand och saltvatten kan skada hjullagren och delar av stål kan rosta om ytan skadas.

- Utsätt endast rullstolen för sand och saltvatten under kortare perioder och rengör den efter varje utflykt till stranden.



VIKTIGT!

- Använd inte skursvampar med grov yta, frätande rengöringsmedel eller högtryckstvätt.

1. Rengör klädseln och metalldelarna med en mjuk fuktad trasa.
2. Torka rullstolen nogga med en trasa efter att du har använt den i regn eller i duschen.
3. Om rullstolen är smutsig ska du torka av smutsen så snart som möjligt med en fuktig trasa och sedan torka den noggrant.

8.4 Desinfektion

Rullstolen kan torkas av eller sprejas med godkända desinfektionsmedel.



Robert Koch-institutet har en lista över aktuella godkända desinfektionsmedel på www.rki.de.

9 FELSÖKNING

9.1 Säkerhetsinformation

Fel kan inträffa till följd av den dagliga användningen, justeringar eller förändrade krav på rullstolen. Tabellen nedan hjälper dig att identifiera och åtgärda fel.



FÖRSIKTIGT!

- Kontakta en auktoriserad återförsäljare omedelbart om du upptäcker ett allvarligt fel på rullstolen, t.ex. avsevärt förändrade hanteringsegenskaper.



VIKTIGT!

- En del av åtgärderna i listan måste utföras av en auktoriserad återförsäljare. De är markerade. Vi rekommenderar dock att alla justeringar utförs av en auktoriserad återförsäljare.

9.2 Identifiera och åtgärda problem

Problem	Möjlig orsak	Åtgärd
Rullstolen rör sig inte i en rak linje	Felaktigt däcktryck i ett av drivhjul	Korrigera däcktrycket, ® 3.9 Däck, Sida 14
	En eller flera ekrar är trasiga	Byt ut en eller flera ekrar, ® auktoriserad återförsäljare
	Ekrarna är ojämnt spända	Dra åt lösa ekrar, ® auktoriserad återförsäljare
	Länkhjulets hjullager är smutsiga eller skadade	Rengör eller byt ut hjullagren, ® auktoriserad återförsäljare
Rullstolen välter bakåt för lätt	Drivhjul	Montera drivhjul
	Ryggvinkeln är för stor	Minska ryggstödet vinkel, ® auktoriserad återförsäljare
Bromsarna tar dåligt eller olika mycket	Felaktigt däcktryck i ett eller båda bakdäcken	Korrigera däcktrycket, ® 3.9 Däck, Sida 14
	Felaktigt inställda bromsar	Korrigera bromsarnas inställning, ® auktoriserad återförsäljare
Rullmotståndet är väldigt högt	Drivhjulens däck har för lågt däcktryck	Korrigera däcktrycket, ® 3.9 Däck, Sida 14
	Drivhjul	Kontrollera att drivhjul är parallella, ® auktoriserad återförsäljare
Länkhjulet kränger i hög hastighet	Länkhjulets lagerbock är för dåligt åtdragen	Dra åt muttern på lagerbockens axel lite, ® auktoriserad återförsäljare
	Länkhjulet är blankslitet	Byt ut länkhjulet, ® auktoriserad återförsäljare
Länkhjulet är stelt eller har fastnat	Hjullagren är smutsiga eller defekta	Rengör eller byt ut hjullagren, ® auktoriserad återförsäljare

10 ÅTERANVÄNDNING

10.1 Förvaring



VIKTIGT!

Risk för skador på produkten

- Förvara inte produkten nära värmekällor.
- Förvara aldrig andra saker ovanpå rullstolen.
- Förvara rullstolen inomhus på en torr plats.
- Se avsnittet 11.2 Användningsmiljö, Sida 36.

Efter en längre förvaringsperiod (längre än 4 månader) måste rullstolen inspekteras i enlighet med avsnittet 8 Underhåll, Sida 29.

10.2 Återanvändning

Rullstolen kan överlåtas och återanvändas. Vidta följande åtgärder:

- Rengöring och desinfektion, 8.3 Rengöring, Sida 31 och 8.4 Desinfektion, Sida 31 i den här användarhandboken.
- Kontroll, 8.2 Underhållsplan, Sida 29 i den här användarhandboken.
- Rullstolen ska anpassas till den nya användaren i enlighet med servicedokumentationen (kan beställas från ditt landsonen (kan beställas från ditt lands *küschall@*-distributör, ® se slutet av detta dokument).

10.3 Kassering

Tänk på miljön och kassera rullstolen på lämpligt sätt. Följ nationella och lokala föreskrifter.

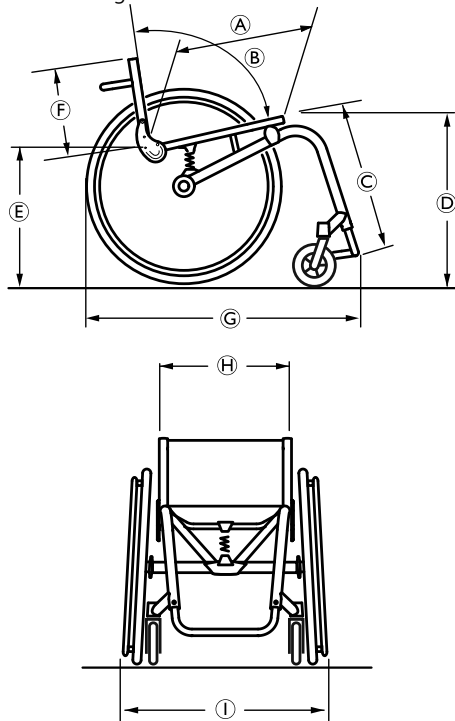


Kontakta din återförsäljare eller en lokal återvinningscentral för att få korrekt information om hur rullstolen ska kasseras.

11 TEKNISK DATA

11.1 Mått och vikt

Alla mått- och viktspecifikationer utgår från en sittbredd på 400 mm och ett sittdjup på 400 mm i den enklaste rullstolskonfigurationen. Mått och vikt kan avvika beroende på olika konfigurationer.



Ⓐ	Sittdjup	375 – 450 mm, i steg om 25 mm
Ⓑ	Ryggstödsvinkel	74°/78°/82°/86°/90°
Ⓒ	Underbenslängd	300 – 480 mm, i steg om 10 mm
Ⓓ	Sitthöjd fram	460 – 510 mm, i steg om 10 mm
Ⓔ	Sitthöjd bak	430 – 480 mm, i steg om 10 mm
Ⓕ	Ryggstödhöjd	270 – 465 mm, i steg om 15 mm
Ⓖ	Total längd	75°: ca 830 mm 90°: ca 760 mm
Ⓗ	Sittbredd	340 – 440 mm, i steg om 20 mm
Ⓘ	Total bredd	Sittbredd + 170 mm
	Vikt	ca 9,4 kg
	Transportvikt (utan bakhjul)	ca 6,8 kg
	Maximal personvikt	100 kg
	Vändbredd	920 – 1230 mm
	Tyngdpunkt	39 – 154 mm, i steg om 23 mm
	Maximal säker lutning	7°

11.2 Användningsmiljö

Använd inte rullstolen i temperaturer under -20 °C eller över 40 °C.

11.3 Material

Komponenterna som används för att tillverka rullstolar från küschall® består av följande material:

Ramens rör/ryggstödet's rör	Aluminium/titan ¹⁾ /kolfiber ¹⁾
Sitsklädsel/ryggstödsklädsel	PA/PE/PVC
Körhandtag	Stål/aluminium/PVC
Sidoskydd/stänkskydd	Plast eller kolfiber ¹⁾
Stöddelar/fästen	Stål/aluminium/titan ¹⁾
Skruvar och bultar	Stål
Länkhjul	Aluminium

¹⁾ Alternativen kolfiber och titan är inte tillgängliga för alla rullstolar från küschall®.

INDHOLDSFORTEGNELSE

Denne vejledning skal overdrages til slutbrugeren. Før du benytter dette produkt, skal du læse denne vejledning, og du bør opbevare den til senere brug.

1	Generelt	39
1.1	Oplysninger om brugsanvisningen	39
1.2	Symboler i denne brugsanvisning	39
1.3	Garanti	39
1.4	Standarder og regler	40
1.5	Bestemmelsesmæssig anvendelse	40
1.6	Servicelevetid	40
1.7	Ophavsretlig beskyttelse	40
2	Sikkerhed	41
2.1	Sikkerhedsoplysninger	41
2.2	Sikkerhedsanordninger	42
2.3	Mærkater og symboler på produktet	42
3	Opbygning og funktion	43
3.1	Oversigt	43
3.2	Parkeringsbremser	44
3.3	Ryglæn	46
3.4	Skubbehåndtag	46
3.5	Sidestøtte, kan indstilles trinløst i højden, uden låsefunktion	47
3.6	Skærm	47
3.7	Tøjskåner	48
3.8	Antitippen	48
3.9	Dæk	49
3.10	Sædepude	49
4	Tilbehør	50
4.1	Hoftebælte	50
4.2	Luftpumpe	50

4.3	Reflekser	50
4.4	Bagagebærer	51
5	Udpakning	52
5.1	Sikkerhedsanvisninger	52
6	Kørsel med kørestolen	53
6.1	Sikkerhedsoplysninger	53
6.2	Opbremsning under kørslen	54
6.3	Sådan sætter du dig i og rejser dig fra kørestolen	54
6.4	Kørsel og styring af kørestolen	55
6.5	Kørsel på trin og kanter	55
6.6	Kørsel på trapper	57
6.7	Kørsel på ramper og stigninger	58
6.8	Stabilitet og ligevægt, mens du sidder i kørestolen	59
7	Transport	61
7.1	Sikkerhedsanvisninger	61
7.2	Sammen- og udklappning af kørestolen	61
7.3	Afmontering og montering af baghjulene	62
8	Vedligeholdelse	63
8.1	Sikkerhedsanvisninger	63
8.2	Vedligeholdelsesplan	63
8.3	Pleje	65
8.4	Desinfektion	65
9	Fejlfinding	66
9.1	Sikkerhedsanvisninger	66
9.2	Fejlfinding og afhjælpning af fejl	67
10	Efter brug	68
10.1	Opbevaring	68
10.2	Genbrug	68
10.3	Bortskaffelse	68

11	Tekniske data	69
11.1	Mål og vægt	69
11.2	Omgivelsesbetingelser	70
11.3	Materialer	70

1 GENERELT

1.1 Oplysninger om brugsanvisningen

Tak fordi du har valgt en küschall®-kørestol.

Denne brugsanvisning indeholder vigtige anvisninger om brug af kørestolen. For at garantere sikkerheden ved brug af kørestolen, skal du læse brugsanvisningen omhyggeligt og følge sikkerhedsoplysningerne.

Hvis du har nedsat syn, kan du få vist brugsanvisningen som PDF-fil på internettet på www.kuschall.com og forstørre den på skærmen efter behov. Hvis du ikke kan forstørre teksten og billederne tilstrækkeligt, kan du kontakte küschall®-distributøren for dit land;

® adresser på bagsiden af dette dokument. Vi kan om nødvendigt sende dig en PDF-fil af brugsanvisningen i høj opløsning. Desuden kan du få PDF-filen læst op for dig ved hjælp af programmer hertil og ved brug af specielle sprogfunktioner på din computer (f.eks. i Adobe®Reader®X: Shift+Ctrl+Y).



Udstyret på din kørestol kan adskille sig fra de beskrivelser og diagrammer, der er vist her, da der findes mange forskellige modeller.

For at få mere at vide om de nyeste vigtige produktoplysninger kan du gå ind på vores hjemmeside www.kuschall.com eller kontakte din lokale specialforhandler eller Invacare® i dit land (se adresserne på bagsiden af denne brugsanvisning).

1.2 Symboler i denne brugsanvisning

Advarslere i denne brugsanvisning er markeret med forskellige symboler. Advarslerne indledes med et signalford, der angiver, hvor stor risikoen er.



ADVARSEL

Gør opmærksom på en mulig farlig situation, der kan medføre alvorlige kvæstelser eller død, hvis denne situation ikke undgås.



FORSIGTIG

Gør opmærksom på en mulig farlig situation, der kan medføre mindre eller lettere kvæstelser, hvis denne situation ikke undgås.



VIGTIGT

Gør opmærksom på en mulig farlig situation, der kan medføre materielle skader, hvis denne situation ikke undgås.



Fremhæver nyttige tip og anbefalinger samt oplysninger om, hvordan man anvender kørestolen effektivt og uden driftsforstyrrelser.



Dette produkt overholder EU-direktivet 93/42/EØF om medicinsk udstyr.

Lanceringsdatoen for dette produkt fremgår af EF-overensstemmelseserklæringen.



Producent

1.3 Garanti

Küschall AG garanterer, at kørestolen er fri for mangler og fuldt funktionsdygtig. Garantien dækker alle fejl og mangler, som påviseligt er opstået som følge af konstruktions-, materiale- eller produktionsfejl. Garantikrav over for Küschall AG kan kun gøres gældende af forhandleren, ikke af kørestolsbrugeren.

Garantien omfatter ikke normal slitage, følger af ukorrekt håndtering eller skader, manglende vedligeholdelse og forkert montering eller ibrugtagning foretaget af køber eller tredjemand samt mangler, der skyldes ydre omstændigheder. Garantien dækker ikke sliddele. Garantien bortfalder, hvis der er foretaget ændringer på kørestolen, der ikke er godkendt, eller som ikke er udført af forhandleren, eller hvis der er anvendt originale reservedele. Küschall AG's garanti omfatter ikke omkostninger som følge af afhjælpningen af manglerne, som f.eks. fragt- og kørselsomkostninger, lønudgifter, udlæg osv.

Garantiperioden er 24 måneder. Garantiperioden for fejl på rammekonstruktionen er 5 år.

Vilkårene og betingelserne indgår desuden i vores generelle vilkår og betingelser, der gælder specifikt for de respektive lande, hvor produktet sælges.

1.4 Standarder og regler

Kvalitet er afgørende for virksomhedens virke, og vi arbejder ud fra ISO 9001 og ISO 13485.

Kørestolen er testet i henhold til EN 12183, som omfatter en brændbarhedstest.

Küschall AG arbejder løbende på at sikre, at virksomhedens påvirkning af miljøet, lokalt og globalt, reduceres til et minimum. Vi bruger udelukkende materialer og komponenter i overensstemmelse med REACH og RoHS.

1.5 Bestemmelsesmæssig anvendelse

Aktivkørestolen fremføres manuelt og må kun anvendes til transport af en gangbesværet person, der selv kører eller som hjælpes af en ledsager. Den kørestolen må kun bruges uden en assistents hjælp af personer, der er fysisk og mentalt i stand til at betjene kørestolen forsvarligt.(f.eks. køre, styre og bremse). Kørestolen må kun anvendes indendørs og udendørs på jævnt

underlag og i fremkommeligt terræn. Denne kørestol skal indstilles og tilpasses til din specifikke helbredstilstand.



ADVARSEL!

Hvis kørestolen ikke bruges til bestemmelsesmæssig anvendelse eller til andre formål, kan der opstå farlige situationer.

1.6 Servicelevetid

Den forventede servicelevetid på dette produkt er fem år, hvor det forventes, at produktet anvendes dagligt og i overensstemmelse med sikkerhedsanvisningerne, vedligeholdelsesanvisningerne og den korrekte brug, der fremgår af denne vejledning.

1.7 Ophavsretlig beskyttelse

Denne brugsanvisning er beskyttet iht. den tyske lov om ophavsret. Den må ikke kopieres eller mangfoldiggøres, hverken i uddrag eller fuldstændigt, eller videregives til tredjemand uden forudgående skriftlig tilladelse fra producenten.

2 SIKKERHED

2.1 Sikkerhedsoplysninger

Dette afsnit indeholder vigtige sikkerhedsoplysninger med henblik på beskyttelse af kørestolsbrugeren og hjælperen samt sikker og problemfri brug af kørestolen.



ADVARSEL!

Risiko for ulykker og alvorlig kvæstelse

Der er risiko for ulykker med deraf følgende alvorlig kvæstelse, hvis kørestolen indstilles forkert.

- Indstillinger på kørestolen skal altid foretages af en specialforhandler.



ADVARSEL!

Risiko på grund af en kørestil, der ikke passer til forholdene

Der er risiko for udskridning på vådt underlag, grus eller ujævnt terræn.

- Tilpas altid din hastighed og kørestil til forholdene (vejr, underlag, individuelle evner osv.).



ADVARSEL!

Risiko for personskade

I tilfælde af sammenstød er der risiko for kvæstelse af de dele af kroppen, der rager ud over kørestolen (f.eks. fødder eller hænder).

- Undgå ubremsede sammenstød.
- Kør aldrig direkte ind i en genstand.
- Kør forsigtigt gennem snævre passager.



ADVARSEL!

Risiko på grund af manglende kontrol over kørestolen

Ved høj hastighed er der risiko for at miste kontrollen over kørestolen og vælte.

- Kør aldrig med en hastighed på mere end 7 km/t.
- Undgå generelt sammenstød.



FORSIGTIG!

Fare for forbrænding

Kørestolskomponenterne kan blive varme, hvis de udsættes for eksterne varmekilder.

- Kørestolen må ikke udsættes for kraftigt sollys før brug.
- Kontrollér temperaturen på samtlige komponenter, der kommer i berøring med huden, før du bruger kørestolen.



FORSIGTIG!

Der er risiko for at få fingrene i klemme

Der er altid risiko for at få f.eks. fingre eller arme i klemme i kørestolens bevægelige dele.

- Sørg for, at der ikke er noget i klemme, når du aktiverer sammenklapnings- eller indføringsmekanismerne på de bevægelige dele, som f.eks. drivhjulets aftagelige aksel, det sammenklappelige ryglæn eller antitip.

2.2 Sikkerhedsanordninger



ADVARSEL!

Risiko for ulykker

Sikkerhedsanordninger, som er indstillet forkert eller ikke længere fungerer (bremser, antitip), kan forårsage ulykker.

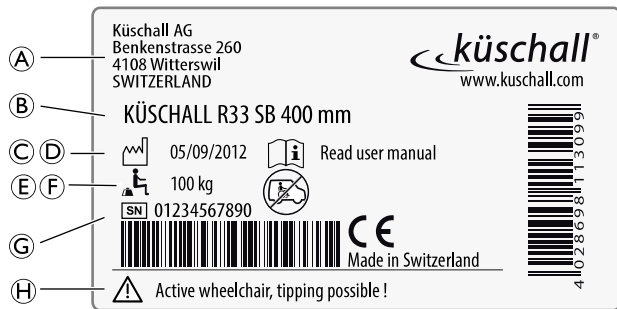
- Kontrollér altid, at sikkerhedsanordningerne fungerer, før du bruger kørestolen, og få dem kontrolleret regelmæssigt hos en specialforhandler.

Sikkerhedsanordningernes funktioner er beskrevet i afsnit 3 Opbygning og funktion, side 43.

2.3 Mærkater og symboler på produktet

Typeskilt

Typeskiltet sidder på kørestolens ramme og viser følgende oplysninger:



(A)	Producentens adresse
(B)	Produkt navn
(C)	Produktionsdato
(D)	Bemærkning om, at brugsanvisningen skal følges
(E)	Maks. brugervægt
(F)	Instruktion om, at denne kørestol ikke er lavet til passagertransport i køretøjer
(G)	Serienummer
(H)	Advarsel om, at denne kørestol er en aktivkørestol, og at den kan vippe



ADVARSELSSYMBOL:

Denne kørestol er ikke beregnet til at blive brugt som sæde i en bil!

Advarselmærkat om antitip



Følg anvisningerne i brugsanvisningen før brug af en antitip-anordning.

3 OPBYGNING OG FUNKTION

3.1 Oversigt



Ⓐ	Ramme
Ⓑ	Sæde
Ⓒ	Aksel rør
Ⓓ	Baghjul med drivring
Ⓔ	Ryglæn
Ⓕ	Fodplade
Ⓖ	Forhjulsgaffel fork med forhjul
Ⓗ	Parkeringsbremse
Ⓘ	Frakkeskåner

Kort beskrivelse

Küschall R33 er en kørestol med fastramme med sammenklappeligt ryglæn.



Din kørestolsudstyr kan afvige fra det her viste, da alle kørestole fremstilles specielt efter ordre.

3.2 Parkeringsbremser

Parkeringsbremsernes funktion er at få kørestolen til at holde stille, så den ikke ruller væk.



ADVARSEL!

Fare for at falde

Hvis parkeringsbremserne aktiveres, mens du kører, bliver kørestolen kraftigt nedbremsset.
– Brems aldrig med parkeringsbremserne, når du kører.

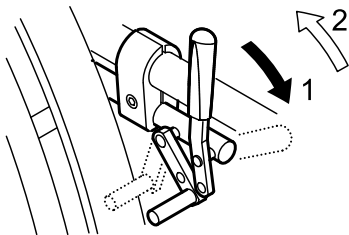


ADVARSEL!

Fare for at falde

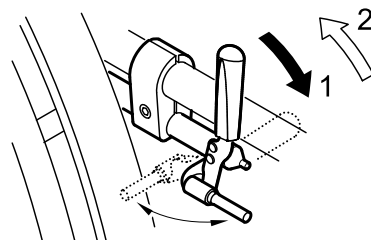
Parkeringsbremsernes funktion er kun garanteret, når der er tilstrækkelig meget luft i dækkene.
– Sørg for, at dæktrykket er korrekt, 3.9 Dæk, side 49.

Standardbremse



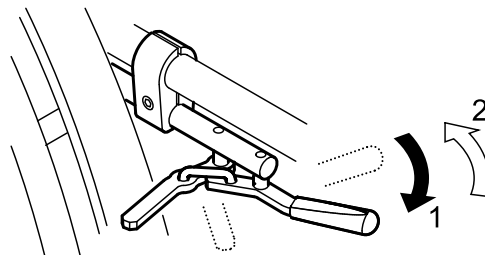
1. Bremsen låses ved at trykke bremsehåndtaget fremad til anslag.
2. Bremsen slippes ved at trække bremsehåndtaget bagud.

Performance-bremse



1. Bremsen låses ved at trykke bremsehåndtaget fremad til anslag.
2. Bremsen slippes ved at trække bremsehåndtaget bagud.

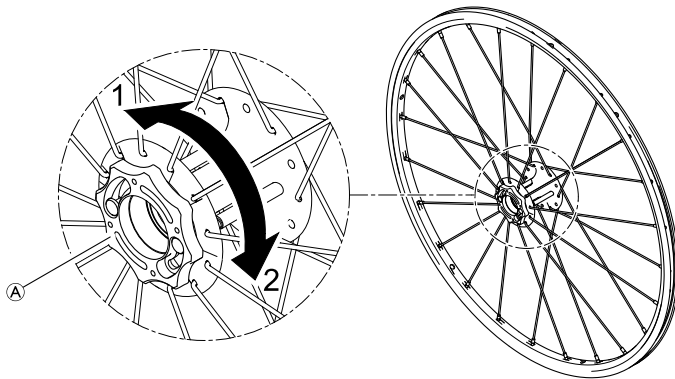
Aktiv bremse



1. Bremsen låses ved at trække bremsehåndtaget fremad ved siden af eller mellem knæene til anslag.
2. Bremsen slippes ved at trykke bremsehåndtaget bagud ved siden af eller mellem knæene.

Navbremse (ekstraudstyr)

Navbremsen betjenes via bremseringen, der er placeret på ydersiden af hvert hjulnav.



1. Navbremsen aktiveres ved at dreje bremseringen **A** i retning 1, indtil den stopper.
2. Navbremsen løsnes ved at dreje bremseringen i retning 2, indtil den stopper.



ADVARSEL!

Der er risiko for at vælte, hvis der bremses skarpt

Hvis du aktiverer navbremserne, mens du kører, kan det blive umuligt at kontrollere køreretningen, og kørestolen kan pludseligt stoppe, hvilket kan forårsage sammenstød, eller at du falder ud.

- Aktiver aldrig navbremsen, mens du kører.



ADVARSEL!

Risiko for tilskadekomst ved at kørestolen vælter

Ved baglæns kørsel kan kørestolen vælte, hvis bremseklossen på navbremsen, der låser hjulet, knækker.

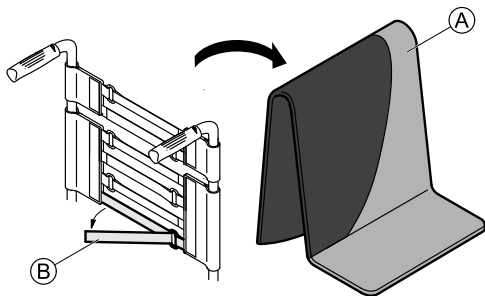
- Kontakt omgående din specialforhandler, hvis du hører en raslende lyd forårsaget af navbremsen, når du kører i kørestolen.
- Hvis du hører denne lyd, skal du undlade at køre baglæns, indtil navbremsen er blevet repareret eller udskiftet.

3.3 Ryglæn

Rygslag

Opspændingen af ryglænet kan tilpasses til dine behov.

Tilpasning af rygslag



1. Fjern polstringen (A) fra ryglænet.
2. Løsn velcrobåndene (B) på bagsiden af ryglænet. Det er meget nemt og gøres ved at trække velcrobåndet ud fra ryglænet.
3. Spænd eller slæk båndene afhængigt af dit behov, og fastgør dem derefter igen.



ADVARSEL!

Risiko for at vælte

Hvis velcrobåndene er meget løse, bliver din kørestols tippekant dårligere.

– Sørg for, at båndene er indstillet korrekt.

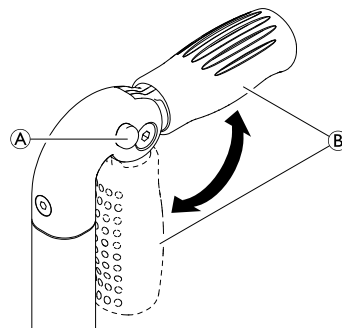
3.4 Skubbehåndtag



VIGTIGT!

– Tjek altid skubbehåndtagene, inden kørestolen tages i brug. Grebene skal sidde godt og må ikke kunne drejes eller tages af.

Nedklappelige skubbehåndtag (ekstraudstyr)



1. Tryk knappen (A) helt ned, og klap skubbehåndtaget (B) op eller ned, indtil det hørbart går i indgreb.

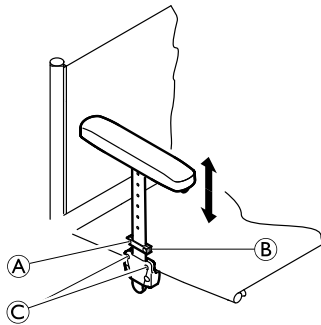


FORSIGTIG!

Hvis skubbehåndtaget ikke er gået rigtigt i indgreb, kan det utilsigtet klappe ned, når du skubber kørestolen.

– Sørg for, at skubbehåndtaget er gået rigtigt i indgreb.

3.5 Sidestøtte, kan indstilles trinløst i højden, uden låsefunktion



ADVARSEL!

Risiko for personskade

Sidestøtterne er ikke låst og kan let trækkes opad.

- Forsøg ikke at løfte eller flytte kørestolen ved hjælp af sidestøtterne.
- Hold ikke i sidestøtterne, når kørestolen bæres op eller ned ad trapper.

Afmontering

1. Træk sidestøtten ud af holderen ved at trække i stødpuden.
2. Løsn eller spænd skruerne © for at indstille, hvor svært eller let det skal være at trække sidestøtten ud af holderen.

Montering

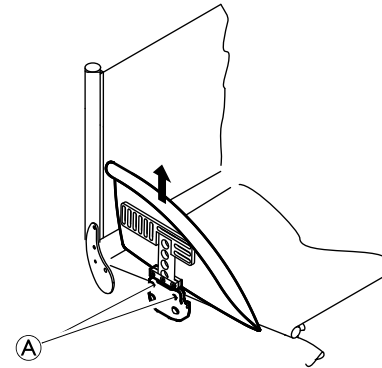
1. Skub sidestøtten ind i holderen.

Højdeindstilling

1. Løsn skruen Ⓐ i holdepladen Ⓑ.
2. Flyt armlænet op- eller nedad, indtil det har den ønskede højde.
3. Spænd skruen Ⓐ.
4. Foretag indstillingen i begge sider.

3.6 Skærm

For at forhindre, at mudder fra hjulene sprøjter opad, kan der monteres en aftalelig skærm. Det er muligt at indstille skærmens position. Indstillingen skal foretages af en specialforhandler.



Afmontering

1. Træk skærmen op og ud af holderen.
2. Løsn eller spænd skruerne Ⓐ for at indstille, hvor svært eller let det skal være at trække skærmen ud af holderen.

Montering

1. Skub skærmen ind i holderen.

3.7 Tøjskåner

Der kan monteres en tøjskåner, der beskytter dit tøj. Inden bagsiden af kørestolen klappes ned, skal en eventuel frakkeskåner klappes indad mod ryglænet i begge sider.

3.8 Antitippen

Antitippen forhindrer, at kørestolen kan vælte bagover.



ADVARSEL!

Risiko for at vælte

En antitip, der er indstillet forkert eller ikke længere fungerer, kan få kørestolen til at vælte.

- Kontrollér altid, at antitippen fungerer, før du bruger kørestolen, og få den indstillet eller genjusteret hos en specialforhandler, når det er nødvendigt.

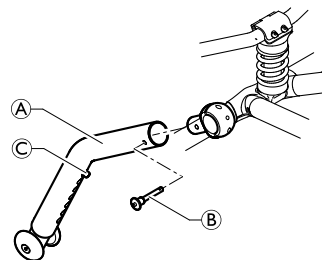


ADVARSEL!

Risiko for at vælte

Ved ujævnt eller blødt underlag kan antivæltehjulet køre ned i slaghuller eller synke direkte ned i jorden, hvilket begrænser eller helt forhindrer sikkerhedsfunktionen.

- Anvend kun antivæltehjulet, når du kører på jævnt og fast underlag.



Aktivering af antitippen

1. Monter antitippen **A** på tilhørende beslag og fastgør med quick-releasen **B**.



ADVARSEL!

Fare for at vælte

Hvis du kører op på et trin eller mod en kant, kan den aktiverede antitippen blive hængende.

- Husk altid at slå antitippen fra, før du kører op over et trin eller en kantsten.

Deaktivering af antitippen

1. Udløs quick-releasen og afmonter antitippen.

Indstilling af højden


1. Tryk på fjederstiften **C** på antitippen, og skub den inderste del i den ønskede position. Lad fjederstiften gå i indgreb igen i det nærmeste hul.

3.9 Dæk

Det optimale tryk afhænger af dæktypen:

Nedenstående tabel er vejledende. Hvis dækket ikke er anført i nedenstående liste, kan du kontrollere siden af dækket - det maksimale tryk er ofte anført her.

Dæk	Maks. tryk		
	bar	kPa	psi
Tyndt hjul	7 bar	700 kPa	101 psi
Profildæk	7 bar	700 kPa	101 psi
Schwalbe® Marathon Plus dæk	10 bar	1000 kPa	145 psi
Schwalbe® One	10 bar	1000 kPa	145 psi
Schwalbe® Rightrun, blå	10 bar	1000 kPa	145 psi
Massivt dæk, profil, grå	-	-	-
Massivt dæk (KIK-type), sort	-	-	-
Massivt, tyndt hjul	-	-	-

 Egnetheden af ovennævnte dæk afhænger af din kørestolskonfiguration og/eller -model.

3.10 Sædepude

Der skal anvendes en egnet pude til at sikre en jævn fordeling af trykket på sædet.

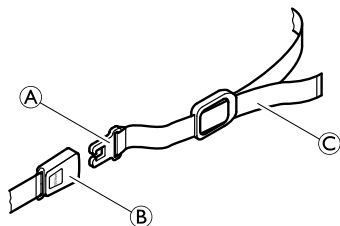


Brug en sædepude med antislip-underlag eller Velcro®-fastgørelsesbånd (krog) for at undgå, at sædepuden glider. Sædebetrækket er forsynet med et Velcro®-fastgørelsesbånd (ring).

4 TILBEHØR

4.1 Hoftebælte

Din kørestol kan udstyres med et hoftebælte, som vil forhindre dig i at glide fremad i kørestolen eller falde ud af den.



ADVARSEL!

Risiko for alvorlige kvæstelser pga. kvælning.

- Sørg for at sidde helt tilbage i sædet, og at bækkenet er så lige og symmetrisk som muligt - ikke fremme i den ene side eller vipet bagud.
- Anbring hoftebæltet, så hoftebenene kan mærkes over bæltet.
- Juster længden ved hjælp af spænderne, så der lige akkurat er plads nok til, at du kan få din hånd ned imellem kroppen og bæltet. Vi anbefaler, at spændet placeres midtfor, dvs. at der justeres i begge sider.
- Sørg for, at bæltet ikke kan glide, og at spændet ikke løsner sig. Reparer hoftebæltet, hvis det er nødvendigt, ® specialforhandler.
- Tjek, og juster om nødvendigt, indstillingerne, hver gang bæltet skal tages i brug.

Åbning af hoftebæltet

1. Tryk på knappen PRESS, og træk låsedelen Ⓐ ud af spændet Ⓑ. Hoftebæltet åbnes.

Spænding af hoftebæltet

1. Stik låsedelen Ⓐ ind i spændet Ⓑ.
2. Spænd selen Ⓒ, så du sidder sikkert i kørestolen.

4.2 Luftpumpe

Luftpumpen monteres med en universalventiltilslutning.

1. Fjern støvhætten fra ventiltilslutningen.
2. Tryk ventilslutningen ned på den åbne ventil på hjulet, og pump hjulet.

4.3 Reflekser

Der kan monteres reflekser på baghjulene.

4.4 Bagagebærer

Din kørestol kan udstyres med en bagagebærer. Når den ikke er i brug, kan bagagebæreren klappes op.

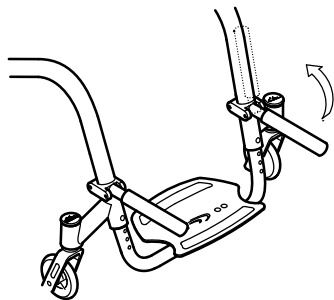


ADVARSEL!

Fare for at vælte

Vægt på kørestolen ændrer stolens tippeadfærd. Kørestolen tipper nemmere fremad, når bagagebæreren er fuld.

- Bagagebæreren må udelukkende anvendes til transport af småt og let bagage.
- Undgå at køre for stærkt i kørestolen, når der køres med bagage.
- Undgå at køre på ramper og skråninger, når der køres med bagage.
- Undlad at stå på bagagebæreren.



5 UDPAKNING

5.1 Sikkerhedsanvisninger

**FORSIGTIG!****Fare for at komme til skade**

- Kontrollér kørestolens generelle tilstand og de vigtigste funktioner, før du bruger den, 8.2 Vedligeholdelsesplan, side 63.

Kørestolen er driftsklar ved levering fra forhandleren. Den autoriserede forhandler giver dig en indføring i de vigtigste funktioner og sikrer, at kørestolen er tilpasset til dine krav og behov.

6 KØRSEL MED KØRESTOLEN

6.1 Sikkerhedsoplysninger

**ADVARSEL!****Risiko for ulykker**

Et ujævnt dæktryk kan have en meget stor indvirkning på håndteringen af kørestolen.

- Kontrollér dæktrykket før hver tur.

**ADVARSEL!****Risiko for at falde ud af kørestolen**

Hvis der bruges for små forhjul, kan kørestolen komme til at sidde fast ved kantsten eller i ujævnheder i gulvet.

- Sørg for, at forhjulene er egnede til den overflade, du kører på.

**FORSIGTIG!****Risiko for klemning**

Mellemrummet mellem drivhjulet og skærmen kan være meget lille, så der er risiko for, at du får fingrene i klemme.

- Sørg for kun at bruge drivringene til at styre kørestolen.

**FORSIGTIG!****Risiko for klemning**

Mellemrummet mellem drivhjulet og parkeringsbremsen kan være meget lille, så der er risiko for, at du får fingrene i klemme.

- Sørg for kun at bruge drivringene til at styre kørestolen.

Tyverisikrings- og metalregistreringssystemer

I sjældne tilfælde kan materialerne, der bruges i kørestolen, aktivere tyverisikrings- og metalregistreringssystemer.

6.2 Opbremsning under kørslen

Opbremsning sker ved at holde fast i drivringene med hænderne under kørslen.



ADVARSEL!

Fare for at falde

Hvis du aktiverer parkeringsbremserne, mens du kører, bremser kørestolen kraftigt ned, så du kan falde af.

- Brems aldrig med parkeringsbremserne, mens du kører.



ADVARSEL!

Risiko for at falde ud af kørestolen

Hvis en assistent tager farten af kørestolen meget pludseligt ved at trække i skubbehåndtagene, kan brugeren risikere at falde ud af kørestolen.

- Benyt altid bækkenbæltet, hvis dette forefindes.
- Sørg for, at din assistent er blevet oplært særskilt i overførsel af kørestole med en bruger i.



FORSIGTIG!

Risiko for at brænde hænderne

Drivringene (især MaxGrepp og Supergripp) kan blive varme, hvis du brems i længere tid. Det kan give forbrændinger i håndfladerne.

- Brug egnede handsker.

1. Hold fast i drivringene, og hold fast med et jævnt tryk med begge hænder, indtil kørestolen står stille.

6.3 Sådan sætter du dig i og rejser dig fra kørestolen



ADVARSEL!

Fare for at falde

Der er øget fare for, at kørestolen vælter, når du sætter eller rejser dig.

- Du bør kun sætte dig i eller rejse dig fra kørestolen uden hjælp, hvis du er fysisk i stand til det.



ADVARSEL!

Fare for at falde

Kørestolen kan vælte fremover, hvis du står på fodpladen.

- Stil dig aldrig på fodpladen, når du sætter dig i eller rejser dig fra kørestolen.



FORSIGTIG!

Hvis bremserne frigives eller knækker, kan kørestolen rulle ukontrolleret væk.

- Støt dig aldrig på bremserne, når du sætter dig i eller rejser dig fra kørestolen.



VIGTIGT

Stænkskærmen og armlænene kan knække.

- Sæt dig aldrig på stænkskærmen eller et armlæn, når du sætter dig i eller rejser dig fra kørestolen.

1. Brems med parkeringsbremserne.
2. Sæt fødderne på jorden.

- Hold fast i kørestolen og om nødvendigt også i en fast genstand ved siden af.
- Flyt dig langsomt over i stolen.

6.4 Kørsel og styring af kørestolen

Kørestolen drives fremad og styres ved hjælp af drivringene. Før du kører uden ledsager, skal du finde kørestolens vippepunkt.



ADVARSEL!

Fare for at vælte

Kørestolen kan vælte bagover, hvis der ikke er monteret en tipsikring. Ør du kører uden ledsager, skal du finde kørestolens vippepunkt.

- Kørestolen kan udstyres med en tipsikring for at forhindre, at den vipper bagover.



ADVARSEL!

Risiko for at tippe

Kørestolen kan tippe fremad.

- Når du indstiller din kørestol, skal du teste dens adfærd med hensyn til at tippe fremad og justere din kørestil herefter.

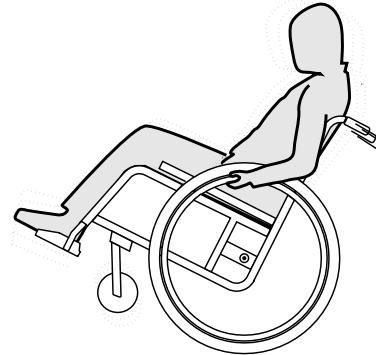


FORSIGTIG!

Hvis der hænges tunge ting på ryglænet, kan det påvirke kørestolens tyngdepunkt.

- Tilpas din kørsel til forholdene.

Sådan finder du kørestolens balancepunkt



- Slip bremsen.
- Kør lidt fremad, hold fast om begge drivringene, og træk frem med et rask tag.
- Ved at forskyde vægten på sædet og styre kontra med drivringene kan du finde balancepunktet.

6.5 Kørsel på trin og kanter



ADVARSEL!

Fare for at falde

Ved kørsel på trin kan du miste ligevægten, så du vælter med kørestolen.

- Kør altid langsomt og forsigtigt op på trin som f.eks. kantsten.
- Forsøg aldrig at køre op ad trin, der er højere end 25 cm.

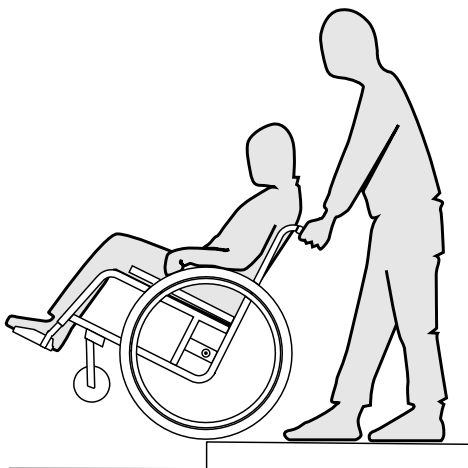


FORSIGTIG!

En aktiveret tipsikring forhindrer, at kørestolen kan vælte bagover.

- Husk altid at slå tipsikring fra, før du kører op ad et trin eller en kantsten.

Med ledsager



Kørsel ned ad et trin

1. Kør kørestolen helt hen til kanten, og grib fat om drivringene.
2. Ledsageren skal holde fast i begge skubbehåndtag, sætte en fod på den eventuelle vippepedal og vippe kørestolen bagud, så forhjulene løftes fra jorden.
3. Ledsageren skal holde kørestolen i denne position og skubbe den forsigtigt ned ad trinnet. Derefter vippes kørestolen fremad igen, til forhjulene rører jorden.

Kørsel op ad et trin



ADVARSEL!

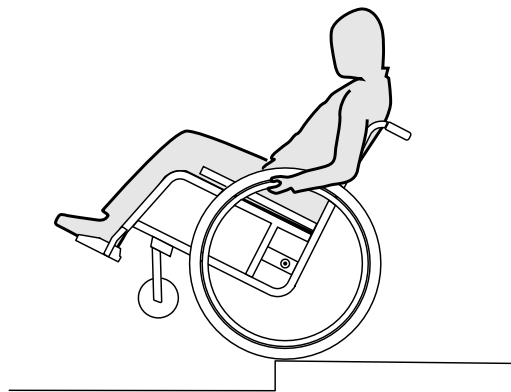
Risiko for alvorlige kvæstelser

Hvis man hyppigt bevæger sig op ad trin og kantsten, kan det betyde, at kørestolens ryglæn bliver slidt og går i stykker hurtigere end forventet.

- Anvend altid en vippestøtte, når kørestolen køres op ad trin eller kantsten.

1. Kør kørestolen baglæns helt hen til kanten med bag-hjulene.
2. Ledsageren skal holde fast i begge skubbehåndtag, vippe kørestolen, så forhjulene løftes fra jorden, og derefter trække baghjulene op over kanten, indtil forhjulene kan sættes ned på jorden igen.

Uden ledsager



**ADVARSEL!****Fare for at vælte**

Når du kører ned ad et trin uden ledsager, kan du vælte bagover, hvis du ikke kan styre kørestolen.

- Lær først at køre ned ad trin sammen med en ledsager.
- Lær at balancere på baghjulene, 6.4 Kørsel og styring af kørestolen, side 55.

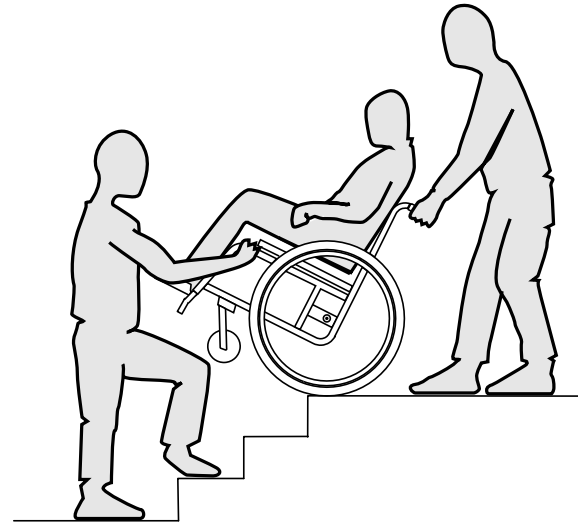
Kørsel ned ad et trin

1. Kør kørestolen helt hen til kanten, løft forhjulene, og hold ligevægten.
2. Kør derefter langsom ned ad kanten med begge baghjul. Hold fast i begge drivringene med hænderne, indtil forhjulene igen rører jorden.

6.6 Kørsel på trapper**ADVARSEL!****Fare for at falde**

Ved kørsel på trapper kan du miste ligevægten, så du vælter med kørestolen.

- Når du skal køre op eller ned ad trapper med mere end et trin, bør du altid have 2 ledsagere.



1. Du kan komme op og ned ad trapper, ved at køre op eller ned ad et trin ad gangen som beskrevet ovenfor. Her skal den første ledsager stå bag kørestolen og holde fast i skubbehåndtagene. Den anden ledsager skal have fat i en fast del af den forreste ramme for at sikre kørestolens forreste del.

6.7 Kørsel på ramper og stigninger



ADVARSEL!

Fare som følge af ukontrolleret kørsel

Ved kørsel på skråninger og bakker kan kørestolen vippe bagover, til siden eller fremover.

- Når du skal køre op eller ned af lange skråninger, bør du altid have en ledsager bag kørestolen.
- Undgå, at kørestolen hælder til siden.
- Undgå at køre på skråninger med en hældning på mere end 7°.
- Undgå at skifte retning rykvist ved kørsel på skråninger.



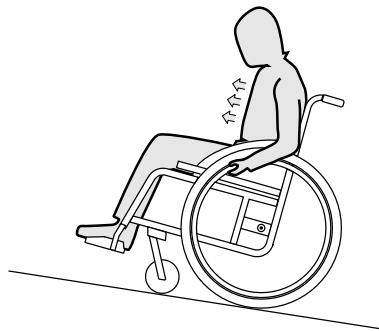
FORSIGTIG!

På let stejle skråninger kan kørestolen også rulle væk, hvis du ikke styrer den med drivringene.

- Lås parkeringsbremserne, når du vil have kørestolen til at stå på stejle skråninger.

Kørsel opad

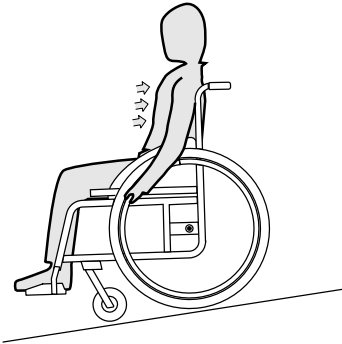
For at køre opad skal kørestolen bringes op i hastighed, og du skal holde hastigheden og samtidig styre retningen.



1. Bøj overkroppen fremad, og kør kørestollen fremad med hurtige kraftige stød med begge griberinge.

Kørsel nedad

Når du kører nedad i kørestolen, er det vigtigt at styre både retning og især hastighed.



1. Læn dig bagover, og lad drivringene glide forsigtigt gennem hænderne. Du skal hele tiden kunne stoppe kørestolen ved at holde fast i drivringene.



FORSIGTIG!

Fare for at få forbrændinger

Drivringene (især MaxGrepp og Supergripp) kan blive varme, hvis du bremser i længere tid. Det kan give forbrændinger i håndfladerne.

- Brug egnede handsker.

6.8 Stabilitet og ligevægt, mens du sidder i kørestolen

Nogle af hverdagens opgaver og handlinger kræver, at man bevæger sig ud af kørestolen, fremad, til siden eller bagud. Det påvirker i høj grad kørestolens stabilitet. Du skal være opmærksom på følgende for at kunne holde ligevægten hele tiden:

Sådan læner du dig fremad



ADVARSEL!

Fare for at falde ud af kørestolen

Når du læner dig fremad ud af kørestolen, kan du falde ud af den.

- Bøj dig aldrig for langt fremad, og glid ikke fremad i sædet for at nå en ting.
- Bøj dig aldrig fremad mellem knæene for at løfte noget op fra gulvet.



1. Sørg for, at forhjulene vender fremad. (Det gør du ved at køre kørestolen lidt fremad og lidt tilbage igen.)
2. Lås begge parkeringsbremserne.
3. Læn dig kun så langt fremad, at overkroppen stadig er over forhjulene.

Sådan griber du bagud

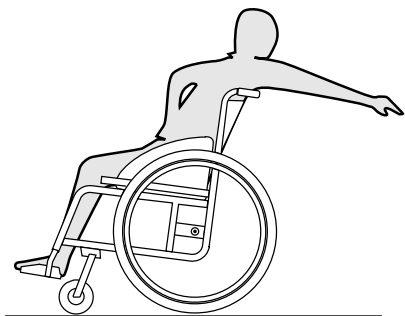


ADVARSEL!

Fare for at falde ud af kørestolen

Når du læner dig for langt bagud, kan det få kørestolen til at vælte.

- Læn dig ikke ud over ryglænet.
- Brug væltesikring.



1. Sørg for, at forhjulene vender fremad. (Det gør du ved at køre kørestolen lidt fremad og derefter lidt tilbage igen.)
2. Parkeringsbremserne må ikke låses.
3. Grib kun så langt bagud, som du kan uden at ændre din siddeposition.

7 TRANSPORT

7.1 Sikkerhedsanvisninger



ADVARSEL!

Fare for at komme til skade i forbindelse med transport, der ikke er sikret

Kørestolen er ikke egnet til persontransport i køretøjer. I forbindelse med uheld kan du komme alvorligt til skade.

- Sæt dig aldrig i kørestolen under transporten, men på et korrekt sikret sæde.



ADVARSEL!

Der er fare for skader, hvis kørestolen ikke er forsvarligt fastgjort

I tilfælde af ulykker, opbremsninger osv. kan du komme alvorligt til skade på grund af flyvende kørestolsdele.

- Tag altid de bageste hjul af, når kørestolen transporteres.
- Fastgør alle kørestolens komponenter forsvarligt under transport for at forhindre, at de løsner sig under kørslen.



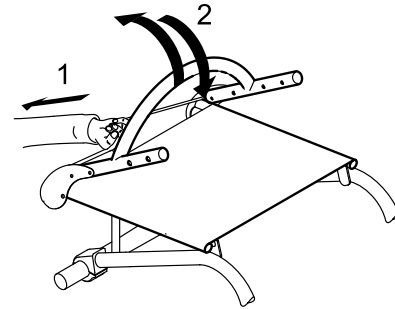
VIGTIGT!

Kraftig slidage på materialerne kan reducere de bærende deles styrke.

- Træk aldrig kørestolen over slibende underlag, når hjulene er afmonteret. (f.eks. ved at trække rammen hen over asfalt).

7.2 Sammen- og udklapning af kørestolen

Kørestolen har en ubøjelig ramme. Ryglænet kan dog stadig klappes fremad og fastgøres i den position.



Sammenklapning af kørestolen

1. Fjern en eventuel sædepude.
2. Fold en eventuel tøjskåner indad mod ryglænet i begge sider.
3. Træk i linen på bagsiden af kørestolen (1), og klap ryglænet fremad (2), indtil det går i indgreb.
4. Kørestolen kan nu løftes i rygbøjlen.

Udklapning af kørestolen



VIGTIGT!

- Når du klapper kørestol ud, må du ikke trække i rygbøjlen uden først at have frigjort ryglænet ved hjælp af linen.
- Tjek, at ryglænet er helt i indgreb på rammen, inden du tager kørestolen i brug igen.

1. Træk i linen på kørestolens ryglæn. (1)
2. Træk ryglænet bagud ved hjælp af rygbøjlen (2), indtil ryglænets rør går i indgreb i begge sider af rammen.
3. Klap en eventuel tøjskåner tilbage på plads i begge sider.

7.3 Afmontering og montering af baghjulene

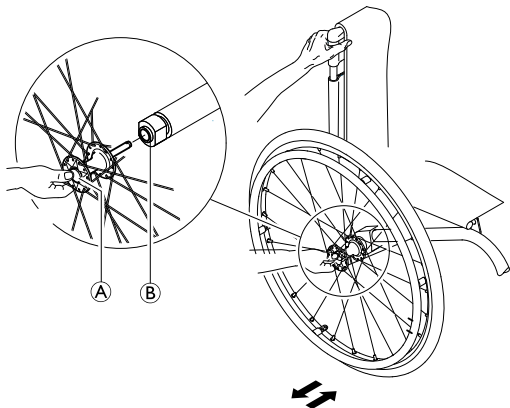


ADVARSEL!

Risiko for at vælte

Hvis et baghjuls aftagelige aksel ikke er helt i indgreb, kan hjulet gå løs under brugen. Dette kan få kørestolen til at vælte.

– Sørg altid for, at den aftagelige aksel er helt i indgreb, når du monterer et hjul.



Afmontering af baghjulene

1. Løsn bremserne.
2. Hold kørestolen oprejst med den ene hånd.

3. Hold hjulet gennem den ydre egerkant rundt om hjulnavet med den anden hånd.
4. Tryk på knappen på den aftagelige aksel med tommelfingeren **Ⓐ**. Hold knappen inde, og træk hjulet ud af klembøsningen **Ⓑ**.

Montering af baghjulene

1. Løsn bremserne.
2. Hold kørestolen oprejst med den ene hånd.
3. Hold hjulet med den ene hånd gennem den ydre egerkant rundt om hjulnavet.
4. Tryk på knappen på den aftagelige aksel med tommelfingeren, og hold knappen nede.
5. Skub akslen ind i klembøsningen **Ⓑ** op til stoppet.
6. Slip knappen på den aftagelige aksel, og tjek, at hjulet sidder godt fast.

8 VEDLIGEHOJDELSE

8.1 Sikkerhedsanvisninger



ADVARSEL!

Nogle materialer ældes helt naturligt. Det kan medføre skader på kørestolen.
 – Hvis kørestolen ikke har været brugt i længere tid, skal den sendes til eftersyn hos en autoriseret forhandler – dog mindst én gang om året.



Du kan få hjælp til at udføre de regelmæssige vedligeholdelsesopgaver hos autoriserede *küschall*@forhandlere. Kontakt *küschall*@afdeling i Danmark for at få adressen på en autoriseret forhandler i dit lokalområde (@ til sidst i denne vejledning).

8.2 Vedligeholdelsesplan

Udfør selv følgende vedligeholdelsesopgaver regelmæssigt, eller lad dem udføre af en anden person for at sikre den nødvendige sikkerhed og driftssikkerhed.

	1 x pr. uge	1 x pr. md.	1 x pr. år
Kontrollér lufttrykket i dækkene	x		
Kontrollér, at baghjulene sidder korrekt	x		
Kontrollér støtteselen	x		
Visuel kontrol		x	
Rengør forhjulene		x	

	1 x pr. uge	1 x pr. md.	1 x pr. år
Kontrollér skrueforbindelserne		x	
Kontrollér egerne		x	
Kontrollér parkeringsbremserne		x	
Send kørestolen til eftersyn hos forhandleren			x

Kontrollér lufttrykket i dækkene

1. Mål lufttrykket i dækkene, 3.9 Dæk, side 49.
2. Pump dækkene med det nødvendige tryk.
3. Kontrollér også dækkenes profil.
4. Skift om nødvendigt dæk.

Kontrollér, at baghjulene sidder korrekt

1. Træk i baghjulet for at kontrollere, at akslen sidder fast. Hjulet må ikke kunne trækkes af.
2. Fjern eventuelle urenheder og aflejringer, hvis baghjulene ikke går korrekt i indgreb. Hvis det ikke løser problemet, skal akserne indstilles igen hos en autoriseret forhandler.

Kontrollér støtteselen

1. Kontrollér, at støtteselen er indstillet korrekt.



VIGTIGT!

- Løse støtteseler skal justeres af en specialforhandler.
- Beskadigede støtteseler skal skiftes af en specialforhandler.

Visuel kontrol

1. Se kørestolen efter for løse dele, revner eller andre defekter.
2. Hvis du finder revner eller brud, skal kørestolen sendes til eftersyn hos en autoriseret forhandler.

Rengør forhjulene

1. Kontrollér, at forhjulene kan dreje sig frit.
2. Fjern urenheder og hår fra forhjulsløjterne.

Kontrollér skrueforbindelserne

Skruerne kan løsne sig som følge af konstant brug af kørestolen.

1. Kontrollér, om skrueerne sidder fast (på fodplade, sæde, sidedele, ryglæn, ramme, sædeplade).
2. Spænd eventuelle løse bolte med et passende moment. Se servicemanualen til küschall R33, der findes på internettet under www.kueschall.com.



VIGTIGT!

Låsemøtrikker og -skruer mister deres virkning, når de er blevet løsnet og spændt flere gange.
– Få låsemøtrikker og -skruer udskiftet hos en autoriseret forhandler.

Kontrollér egerens spænding

Egerne må hverken være løse eller deformerede.

1. Løse eger skal spændes af en specialforhandler.
2. Ødelagte eger skal udskiftes af en specialforhandler.

Kontrollér parkeringsbremserne

1. Kontrollér, at parkeringsbremserne sidder korrekt. Bremsen er ikke indstillet korrekt, hvis bremseklossen ikke går mere end 4 mm ind i dækkene, når bremsen aktiveres.
2. Parkeringsbremserne skal indstilles af en specialforhandler.



VIGTIGT!

Når baghjulene er blevet udskiftet, eller deres position er blevet ændret, skal parkeringsbremserne justeres igen.

Tjek efter et voldsomt sammenstød eller slag



VIGTIGT!


Et voldsomt sammenstød eller slag kan påføre kørestolen skader, der er så godt som umulige at se.

- Det er vigtigt, at du får din kørestol tjekket af en specialforhandler efter et voldsomt sammenstød eller slag.

Reparation eller skift af dæk

1. Tag baghjulet af, og luk resten af luften ud af slangen.
2. Løft den ene side af dækket ud af fælgen. Det gøres ved hjælp af et dækjern til en cykel. Brug aldrig spidse genstande som f.eks. en skruetrækker, da det kan beskadige slangen.
3. Træk slangen ud af dækket.
4. Reparer slangen med cykellappegrej, eller skift om nødvendigt slange.
5. Pump lidt luft i slangen, så den får sin runde facon.
6. Før ventilen ind i hullet til ventilen i fælgen, og læg slangen ind i dækket (slangen skal ligge uden folder hele vejen rundt i dækket).
7. Begynd ved ventilen, og tryk dækkets sider ned over fælgens kant med begge hænder. Kontrollér samtidig hele vejen rundt, at slangen ikke sidder i klemme mellem dæk og fælg.
8. Pump dækket med maksimalt driftstryk. Kontrollér, at det ikke stadig mister luft.

Reserve dele

 Du kan købe alle reservedele hos autoriserede küschall®-forhandlere. Du kan finde en opdateret liste over reservedele på hjemmesiden www.kueschall.com.

8.3 Pleje

Du vil have glæde af din kørestol i mange år, hvis du plejer den regelmæssigt.

! VIGTIGT!

Sand og havvand kan beskadige kuglelejer, og ståldele kan ruste, hvis overfladen er beskadiget.
– Udsæt kun kørestolen for sand og havvand i kort tid, og rengør den hver gang, du har været på stranden med den.

! VIGTIGT!

– Brug aldrig skuremidler, aggressive rengøringsmidler eller højtryksrensere til rengøringen.

1. Rengør sæde og metaldele med en blød fugtig klud.
2. Tør kørestolen omhyggeligt af, når du har været ude at køre i regnvejr eller har været i brusebad.
3. Fjern urenheder så hurtigt som muligt med en fugtig klud, når kørestolen er beskidt, og tør derefter kørestolen omhyggeligt af med en tør klud.

8.4 Desinfektion

Det er tilladt at foretage spray- eller tørredesinfektion med kontrollerede og godkendte desinfektionsmidler.

 Du kan finde en opdateret liste over godkendte desinfektionsmidler hos Robert Koch Institut på hjemmesiden www.rki.de.

9 FEJLFINDING

9.1 Sikkerhedsanvisninger

Der kan forekomme fejl i forbindelse med den daglige brug af kørestolen, nye indstillinger eller ændrede krav til kørestolen. Nedenstående skema viser, hvordan du kan finde og afhjælpe fejl.

**FORSIGTIG!**

- Kontakt omgående en autoriseret forhandler, hvis du bemærker, at der er en fejl ved kørestolen, f.eks. at køreegenskaberne har ændret sig.

**VIGTIGT!**

- Nogle af de nævnte reparationer skal foretages af en autoriseret forhandler. Disse opgaver er markeret. Vi anbefaler, at *alle* indstillinger udføres af en autoriseret forhandler.

9.2 Fejlfinding og afhjælpning af fejl

Fejl	Mulig årsag	Foranstaltning
Kørestolen kører ikke lige	Forkert dæktryk på et af baghjulene	Korrekt dæktryk, ® 3.9 Dæk, side 49
	En eller flere eger er ødelagt	Udskift den eller de fejlbehæftede eger, ® specialforhandler
	Egerne er spændt uens	Spænd løse eger, ® specialforhandler
	Forhjulsljerne er snavsede eller beskadigede	Rengør eller udskift ljerne, ® specialforhandler
Kørestolen tipper for let bagud	Baghjulene er monteret for langt fremme	Montér baghjulene længere bagude, ® specialforhandler
	Rygvinklen er for stor	Formindsk vinklen på ryglænet, ® specialforhandler
Bremserne har et dårligt eller asymmetrisk greb	Forkert dæktryk på et eller begge baghjul	Korrekt dæktryk, ® 3.9 Dæk, side 49
	Forkert bremseindstilling	Korriger bremseindstillingen, ® specialforhandler
Rullemodstanden er meget høj	Dæktrykket i baghjulene er for lavt	Korrekt dæktryk, ® 3.9 Dæk, side 49
	Baghjulene er ikke parallelle	Sørg for, at baghjulene er parallelle, ® specialforhandler
Forhjulene slingrer, når der køres stærkt	For lidt spændkraft i forhjulets lejeblok	Spænd møtrikken på lejeblokkens aksel lidt, ® specialforhandler
	Forhjulet er slidt glat	Udskift forhjulet, ® specialforhandler
Forhjulet kører stramt eller sidder fast	Lejerne er snavsede eller defekte	Rengør eller udskift ljerne, ® specialforhandler

10 EFTER BRUG

10.1 Opbevaring

**VIGTIGT!**

- Risiko for beskadigelse af produktet
- Opbevar ikke produktet i nærheden af varmekilder.
 - Opbevar aldrig andre genstande oven på kørestolen.
 - Kørestolen skal opbevares indendørs i tørre omgivelser.
 - Se afsnit 11.2 Omgivelsesbetingelser, side 70.

Efter en langtidsopbevaring (mere end fire måneder) skal kørestolen kontrolleres i henhold til afsnit 8 Vedligeholdelse, side 63.

10.2 Genbrug

Kørestolen er egnet til at blive genbrugt. Det kræver, at der gøres følgende:

- Rengøring og desinfektion som beskrevet i denne brugsanvisning 8.3 Pleje, side 65 og 8.4 Desinfektion, side 65.
- Eftersyn som beskrevet i denne brugsanvisning 8.2 Vedligeholdelsesplan, side 63.
- Tilpasning til brugeren som beskrevet i servicedokumentation (fås hos *küschall*@-afdelingen i Danmark, ® til sidst i denne vejledning).

10.3 Bortskaffelse

Pas på miljøet, og sørg for, at din kørestol bliver bortskaffet korrekt som affald. Bortskaffelsen skal ske i overensstemmelse med gældende national og lokal lovgivning.

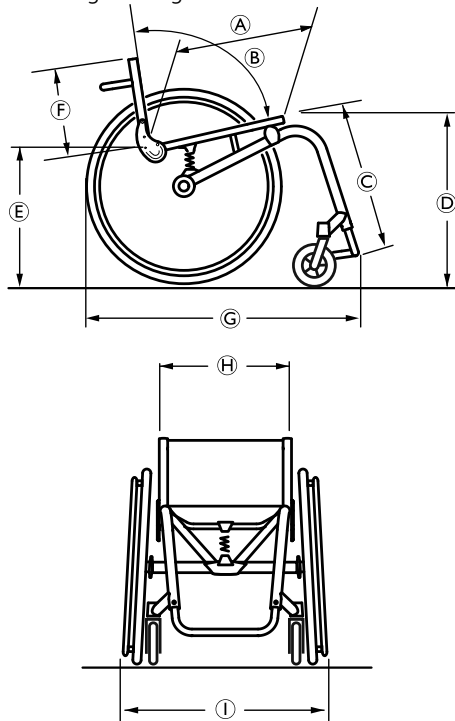


Henvend dig til en autoriseret forhandler eller kommunens tekniske forvaltning for at få flere oplysninger om korrekt bortskaffelse.

11 TEKNISKE DATA

11.1 Mål og vægt

Alle mål- og vægtangivelser gælder for en sædebredde på 400 mm og en sædedybde på 400 mm i kørestolens letteste konfiguration. Mål og vægt kan variere i overensstemmelse med forskellige konfigurationer.



Ⓐ	Sædedybde	375 – 450 mm, i intervaller på 25 mm
Ⓑ	Rygvinkel	74°/78°/82°/86°/90°
Ⓒ	Underbenslængde	300 – 480 mm, i intervaller på 10 mm
Ⓓ	Sædehøjde forrest	460 – 510 mm, i intervaller på 10 mm
Ⓔ	Sædehøjde bagest	430 – 480 mm, i intervaller på 10 mm
Ⓕ	Ryglænsenhøjde	270 – 465 mm, i intervaller på 15 mm
Ⓖ	Længde i alt	75°: ca. 830 mm 90°: ca. 760 mm
Ⓗ	Sædebredde	340 – 440 mm, i intervaller på 20 mm
Ⓘ	Bredde i alt	Sædebredde + 170 mm
	Vægt	ca. 9,4 kg
	Transportvægt (uden baghjul)	ca. 6,8 kg
	Maks. personvægt	100 kg
	Vendebredde	920 – 1230 mm
	Tyngdepunkt	39 – 154 mm, i intervaller på 23 mm
	Maks. sikker hældning	7°

11.2 Omgivelsesbetingelser

Kørestolen må ikke udsættes for temperaturer under -20 °C og over 40 °C.

11.3 Materialer

Komponenterne, der bruges til at fremstille küschall®-kørestole, består af følgende materialer:

Rammerør/rør til ryglæn	Aluminium/titan ¹⁾ /carbon ¹⁾
Sædebetræk/ryglæns polstring	PA/PE/PVC
Skubbehåndtag	Stål/aluminium/PVC
Frakkeskåner/skærm	Plastik eller carbon ¹⁾
Støttele/beslag	Stål/aluminium/titan ¹⁾
Skruer og bolte	Stål
Svinghjul	Aluminium

¹⁾ Carbon eller titan er ikke tilgængeligt for alle küschall®-kørestolsmodeller.

Notes

Küschall® distributors

Sverige & Suomi:

Invacare AB
Fagerstagatan 9
S-163 53 Spånga
Tel: (46) (0)8 761 70 90
Fax: (46) (0)8 761 81 08
sweden@invacare.com, finland@invacare.com
www.invacare.se

Danmark:

Invacare A/S
Sdr. Ringvej 37
DK-2605 Brøndby
Tel: (45) (0)36 90 00 00
Fax: (45) (0)36 90 00 01
denmark@invacare.com
www.invacare.dk



Küschall AG
Benkenstrasse 260
CH-4108 Witterswil
www.kuschall.com

1583556-A 2015-08-28

