

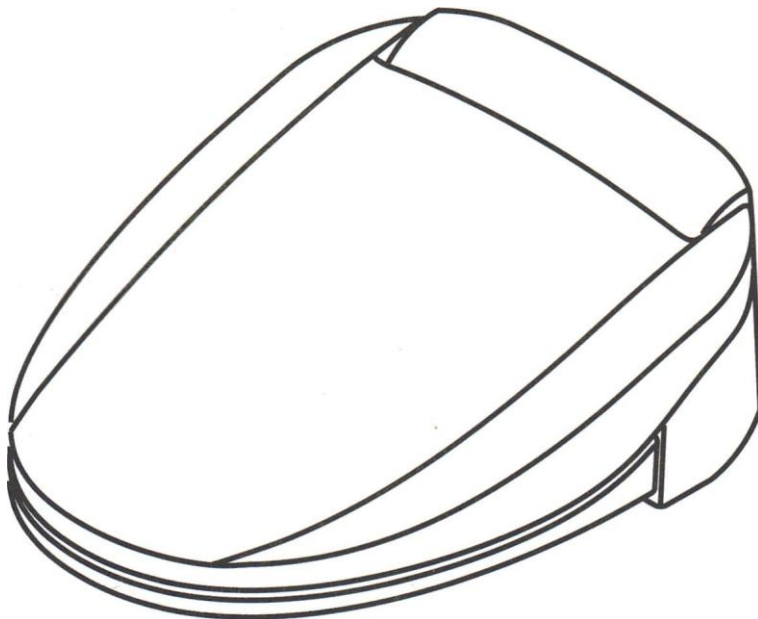


# Betjenings og installations manual model Jasmin

AB-300 Series :

Symbol

AB-311, AB-312



**Læs denne manual grundigt før brug**

## Indholdsfortegnelse

|                                       |       |
|---------------------------------------|-------|
| Vigtige sikkerhedsregler.....         | 3     |
| Grundlæggende instruktioner.....      | 4     |
| Sikkerhedsforanstaltninger .....      | 5-7   |
| Udpakning af dit bidet.....           | 8-9   |
| Betjening via hoveddelen.....         | 10    |
| Fjernbetjeningens opbygning .....     | 11    |
| Således bruges fjernbetjeningen ..... | 12-14 |
| Vær opmærksom på følgende.....        | 15    |
| Vedligeholdelse og rengøring.....     | 16-17 |
| Rensning af vandfilter.....           | 18    |
| Før du ringer efter service.....      | 19-20 |
| Specifikationer.....                  | 21    |
| Monteringsvejledning .....            | 22-23 |

Model nr. \_\_\_\_\_

Serie nr. \_\_\_\_\_

Købs dato \_\_\_\_\_

Installatørs navn/telefon \_\_\_\_\_

Serienummeret findes på bidet's "navneskilt". Du bør notere dig modellens type, serienummeret samt beholde denne manual.

# Vigtige sikkerhedsregler

Ved brug af elektriske produkter, specielt med børn i nærheden, bør de basale sikkerhedsregler altid blive fulgt, hvilket inkluderer det følgende:

## Læs alle instruktionerne før ibrugtagning

### FARE

For at reducere risikoen for elektrisk stød bør følgende iagttages:

1. Bruges ikke under bad og må ikke over sprøjtes med vand.
3. Sid ikke på bidetsædet med fødder på vådt gulv
2. Såfremt en strøm førende genstand falder i vand, f.eks. toilet kumme skal strømforsyningen straks afbrydes. Først når strømmen er afbrudt kan genstanden taget op af vandet. Send genstanden til reparation hos autoriseret værksted før brug.

### ADVARSEL

For at reducere faren for brandsår, elektrisk stød, ild eller anden skade på personer eller genstande bør følgende desuden iagttages:

1. Brug kun produktet til det der er forskrevet i denne manual. Anvend ikke andet tilbehør, end det der anbefales af producenten.
2. Anvend aldrig produktet hvis et af følgende er opstået/sket:
  - Ødelagt ledning eller stik
  - Bidet ikke fungerer korrekt
  - Grøn *power* lys blinker

Afbrud straks strømforsyning og returner straks produktet for service check og/eller reparation

3. Hold ledningen væk fra varme overflader
4. Bloker aldrig lufthullerne på produktet og stil det aldrig på en blød overflade. Hold produktet fri for hår og andre støvpartikler.

5. Tab aldrig ting eller indsætte objekter i nogen åbninger eller slanger.
6. Brug ikke produktet udendørs, eller hvor spraydåser/oxygen flasker bliver anvendt og opbevaret.
7. Tilslut kun dette produkt til stikkontakt med jord.

## Grundlæggende instruktioner

Dette er en elektrisk produkt der er forbundet til en vand kilde.

### **For produkter der benytter sig af ledninger med et integreret jordstik:**

Dette produkt skal have en jordforbindelse. I tilfælde af en elektrisk kortslutning, vil jordforbindelsen reducere risikoen for elektrisk stød ved, at sørge for, at strømmen kan slippe ud via jord forbindelsen. Dette bidet er udstyret med en ledning med jordstik. Stikket må kun isættes i en stikkontakt der er korrekt installeret og jordet.

**FARE** Forkert anvendelse af ledning og stik kan give en øget risiko for elektrisk stød.

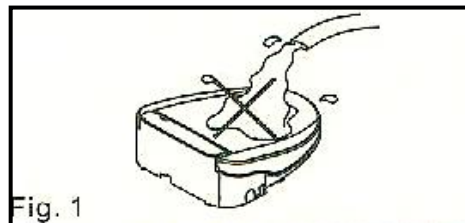
Hvis reparation eller udskiftning af stikproppen er nødvendigt, skal bidetets spændingsforsyning afbrydes. Ledningen der er grøn med gule striber er jordledningen.

**Kontroller med en autoriseret elinstallatør hvis den grundlæggende information ikke helt er forstået, eller hvis der er tvivl om produktet er korrekt jordet.**

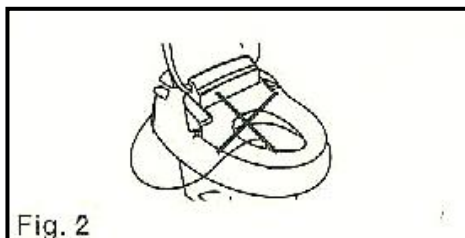
**LÆS OG GEM DENNE INSTRUKTION**

# Sikkerhedsforanstaltninger

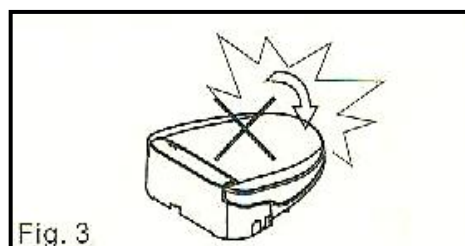
**Hæld aldrig vand udover produktet (Fig.1)**



**Læg aldrig ledning eller stik ned i toilettet (Fig.2)**



**Smæk aldrig toiletsædet eller låg hårdt i (Fig.3)**



**Stå eller sid aldrig på toilet låget (Fig.4)**



**Benyt ikke låget som ryg støtte (Fig.5)**



# Sikkerhedsforanstaltninger

**Indstil sæde temperaturen til passende niveau...(Fig. 6)**

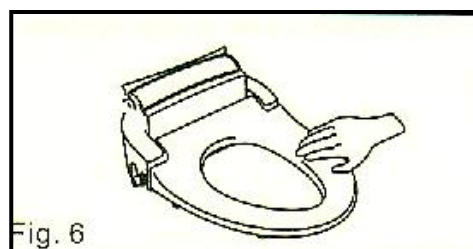


Fig. 6

**Tildæk aldrig et opvarmet sæde...(Fig. 7)  
Låget må gerne være lukket...**

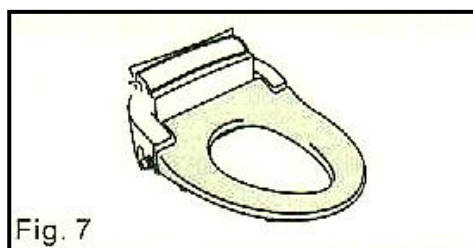


Fig. 7

**Såfremt toiletsædet ikke skal benyttes i længere periode skal strømmen slås fra. (Fig. 8 )**

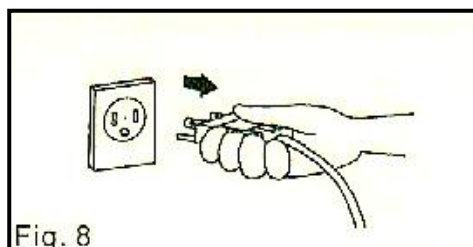


Fig. 8

**Tøm bidet for vand såfremt det ikke skal bruges igennem længere tid. (Fig. 9)  
Se beskrivelse heraf på side 18**

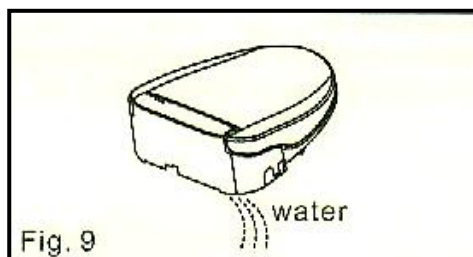


Fig. 9

**Bidet må ikke udsættes for frost eller direkte sollys da dette kan beskadige plast overfladen. (Fig.10)**

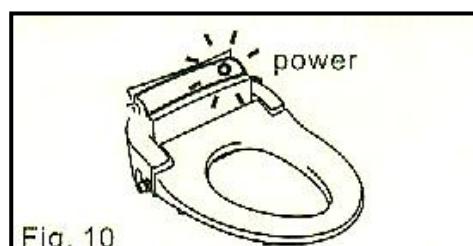


Fig. 10

# Sikkerhedsforanstaltninger

**Tilslut aldrig systemet til en løs eller defekt kontakt – ved tvivl kontakt din autoriserede El installatør. (Fig.12)**

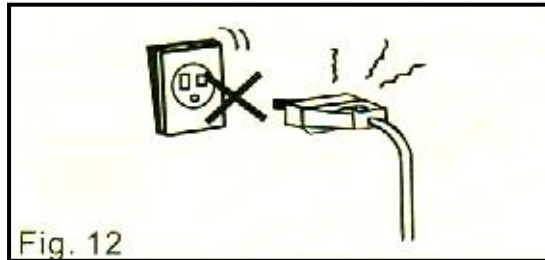


Fig. 12

**Udsæt ikke vandtilslutningen for voldsom behandling, da dette kan medføre lækage (Fig.13)**

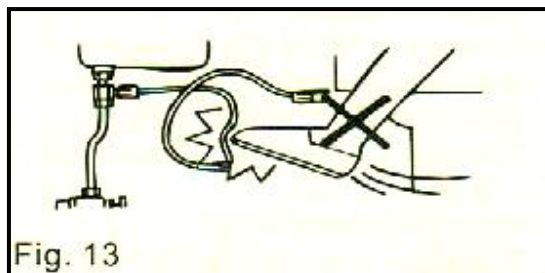


Fig. 13

**Udsæt ikke vaske armene for voldsom behandling da dette kan ødelægge disse. ( Fig. 14 )**

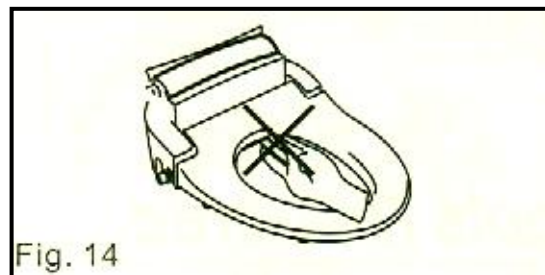


Fig. 14

**Brug ikke toilet rens, acetone eller stærke rengøringsmidler på vaske armene.  
Rengør vaske armene med rent vand og mild rengøringsmiddel. Hold vaske armene fri for kalk ved jævnlig rengøring med eddike eller mild citronsyre.  
Brug evt. tandbørste.( Fig. 15 )**

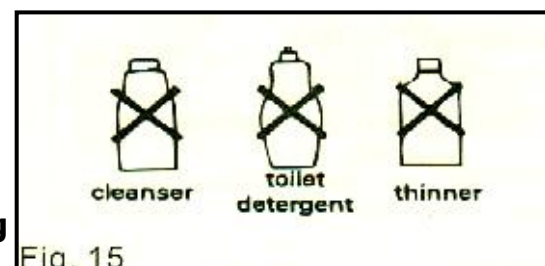
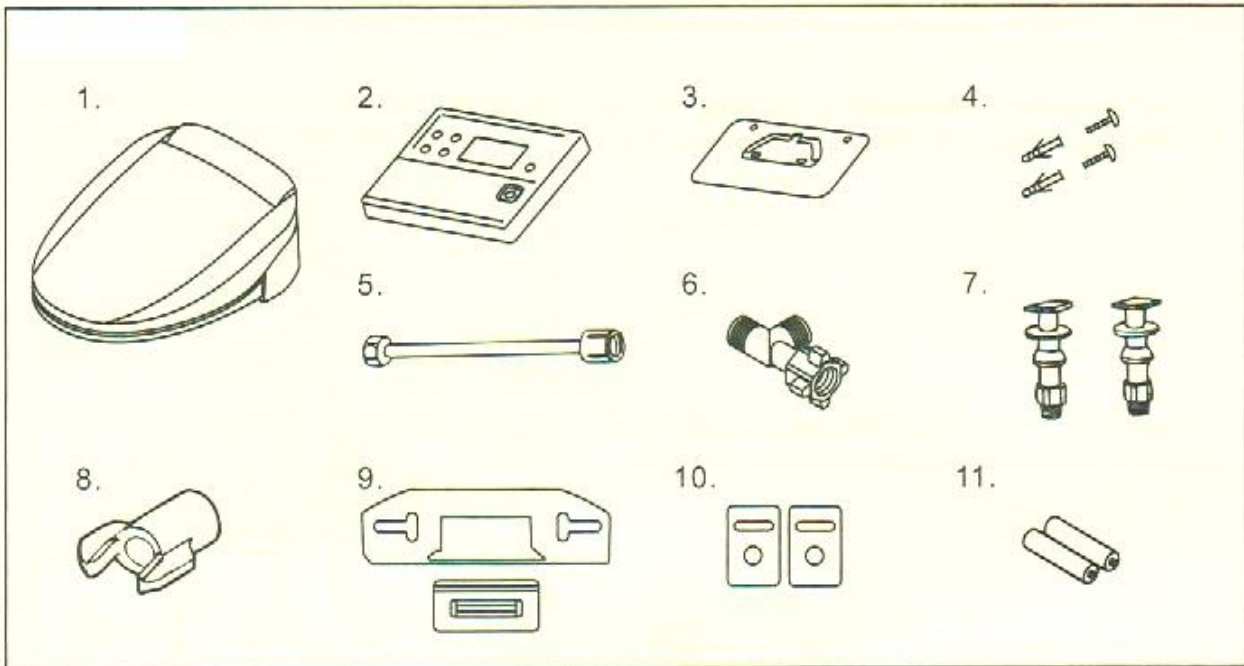
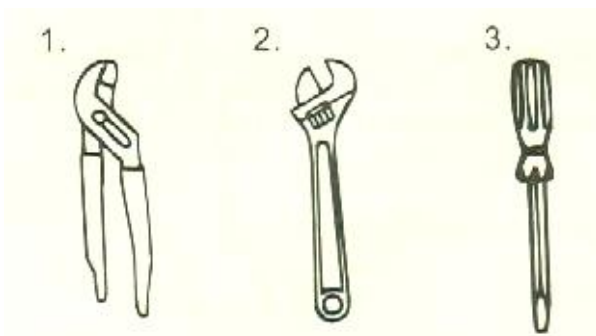


Fig. 15

## Udpakning af dit bidet

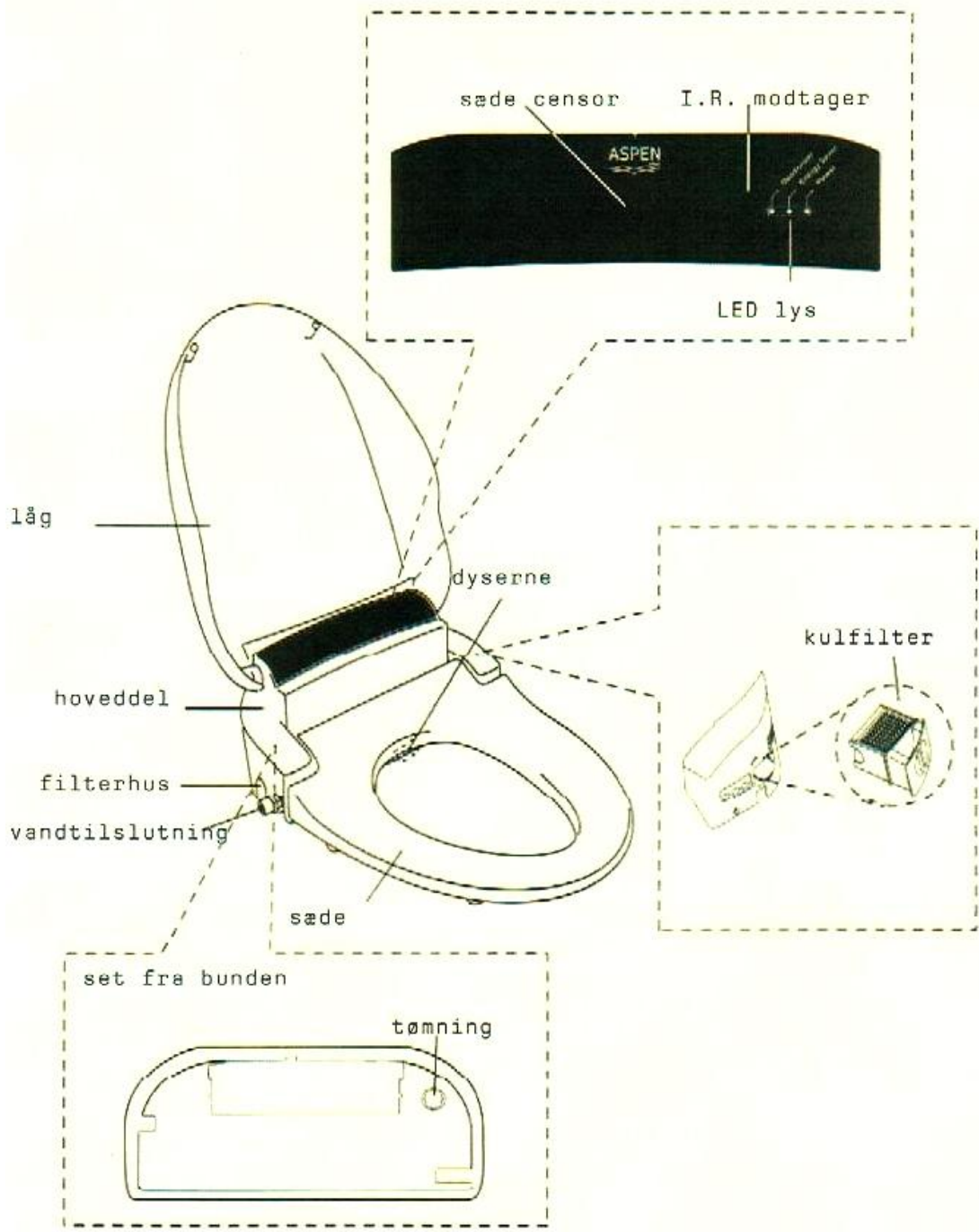


1. Elektronisk bidet (1)
2. Fjernbetjening (1)
3. Vægmonteringsplade til fjernbetjening (1)
4. Skruer til vægmonteringsplade (2)
5. Flexslange til vandtilslutning (1)
6. T-stykke (1)
7. Monteringsbolte og møtrik af plast (2 stk)
8. Plastværktøj til fastspænding af monterings møtrik (1)
9. Monteringsplade (1) gummiplade (1)
10. Metalplader (2) skal ikke bruges. Brug i stedet plastik monteringsbolte (nr7)
11. Batterier



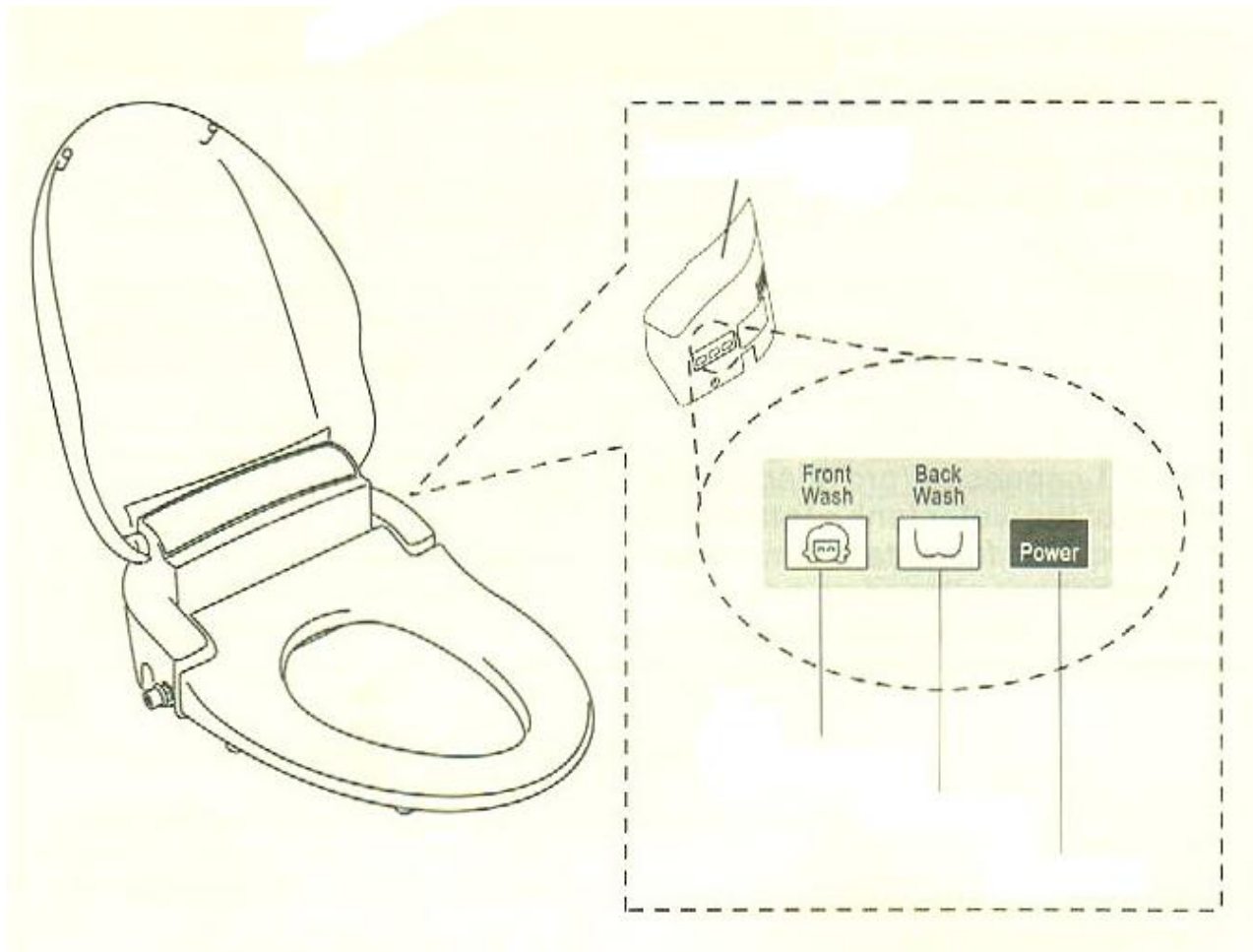
1. Vandpumpe tang
2. Svensknøgle
3. Skruetrækker





# Betjening via hoveddelen (uden brug af fjernbetjening)

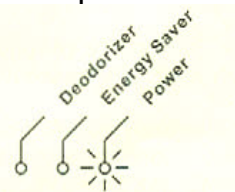
Hoveddelen



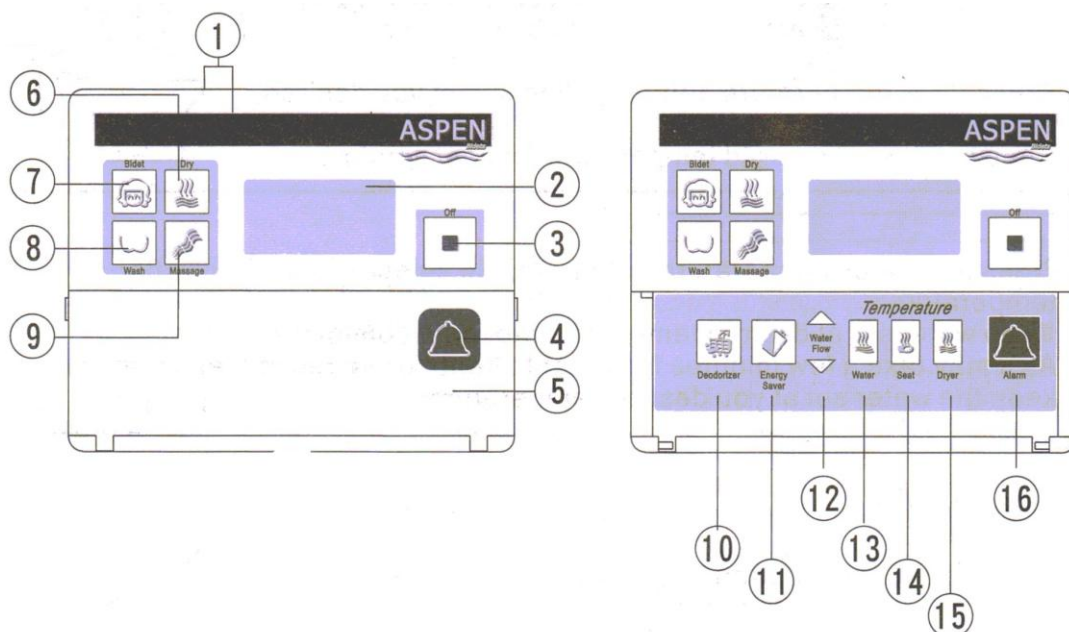
Skyl fortil skyl bagtil power

Tryk på **Power** for at slukke for produktet (power knappen holder nu op med at

lyse) Tryk igen på Power knappen og produktet er igen tændt.



## Fjernbetjeningens funktionsknapper m/symboler (valgfri)



### Synlige knapper når klappen (cover) er lukket

- |                               |   |
|-------------------------------|---|
| 1. Fjernbetjeningens modtager | - Infrarød signal modtager  |
| 2. Display vindue             | - Viser funktionsstatus   |
| 3. Funktion off               | - Afslutter funktionen  |
| 4. Alarm                      | - Starter alarmen (bibber højt)   |
| 5. Klap                       | - Skjuler yderligere regulering knapper                                       |
| 6. Tørring                    | - Starter tørrer funktionen   |
| 7. Skyl fortil                | - Aktiverer dysen med bruse skyl  |
| 8. Skyl bagtil                | - Aktiverer dysen med rektal skyl   |
| 9. Massage                    | - Aktivere variabelt skyllestyrke<br>(kan først aktiveres når skyl er i gang) |

### Knapper under klappen (cover)

- |                     |   |
|---------------------|---|
| 10. Deodorizer      | - Luftrensere aktiveres i 3 minutter                  |
| 11. Energi sparer   | - Slukker for temperatur kontrollen i 6 eller 9 timer |
| 12. Vandtryk        | - Regulerer vandtrykket i 5 trin                      |
| 13. Vand temperatur | - Regulerer vandtemperaturen i 4 trin                 |
| 14. Sæde temp.      | - Regulerer sædetemperaturen i 4 trin                 |
| 15. Tørre temp.     | - Regulerer tørre temperaturen i 3 trin               |
| 16. Alarm           | - Starter alarmen (bibber højt)                       |


## Således bruger du fjernbetjeningen



1. Sæt dig midt på sædet godt tilbage, så den optiske sensor aktiveres.


2. Tryk på sæde temperatur knappen  og vælg den ønskede sæde temperatur og lad den blive der – så er den indstillet til næste gang

1. Tryk på vandtemperatur knappen  og vælg den ønskede temperatur.  
●=35°, ●●=37,5°, ●●●=40° Den ønskede temperatur gemmes til næste gang.

1. Tryk på skyl bagtil  for at aktivere vask af rektal område

1. Tryk på skyl fortil  for at aktivere vask længere fremme (kvinde skyl)

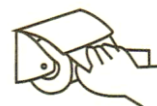
2. Mens du skyller kan du regulere vandtrykket med pilene  Pil op for mere tryk på vandet og pil ned for mindre tryk på vandet.

3. Mens vaskefunktionen er slået til, kan der trykkes på massage knappen  for at aktivere et skiftende vandtryk. Tryk igen for at slukker for funktionen.



4. Når du ønsker at afslutte vaskefunktionen tryk da på OFF knappen

5. Brug et lille stykke toiletpapir og dup dig tør

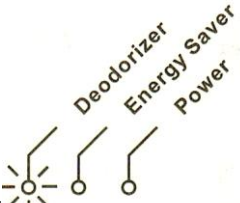
6. Deodorizeren vil automatisk aktiveres når du forlader sædet og kører i 1 minut.



## Således bruger du fjernbetjeningen

1. Tryk på tørrer funktionen  for at aktivere tørrefunktionen.
2. Denne lille knap (gemt under klappen)  aktiverer også temperaturen op og ned. Bliv ved at trykke til den ønskede temperatur opnås.
3. Tørringen vil automatisk køre i 4 minutter og så slukkes den. For at fortsætte tørring, tryk igen på knappen.
4. Tryk på OFF knappen for at stoppe funktionen – den kører i 15 sekunder før den slukker.

1. Tryk på deodorizer knappen  og den aktiveres i 3 minutter. Luftrenseren vil



også automatisk køre i 1 minut, når sædet forlades  Knappen vil lyse mens den er i gang.

1. Tryk på energi save knappen  en gang for at spare energi i 6 timer og 2 gange

for 9 timers energispare. Energi Saver vil lyse til tiden  udløber.



2. Energi Saver vil slukkes automatisk, hvis du sætter dig på sædet eller du trykker en gang til på energi Saver knappen, når den er indstillet til 9 timer.

## Således bruger du fjernbetjeningen

1. Alarm knappen  bruges kun i nødstilfælde. Tryk ikke på knappen med mindre der er brug for assistance.
2. Tryk på Alarm knappen  for at starte sæde bibberen.
3. Stop alarm funktionen ved at trykke på OFF knappen på fjernbetjeningen eller Power off knappen på hoveddelen.

*Bemærk: Når lavt batteriniveau  fremkommer på displayet er det tid til, at skifte batterier i fjernbetjeneren. Efter at batterierne er skiftet er du nødt til at indstille dine personlige indstillinger igen. Vær opmærksom på at modtageren ikke er tildækket.*


### Indstilling af tiden (klokken) på fjernbetjeneren:

- 1. Tryk på OFF knappen i ca. 5 sekunder indtil displayet begynder at blinke.**
- 2. Indstil timer ved at bruge fortil skyl knappen  for at forhøje tallet og bagtil skyl knappen  for at gøre tallet mindre.**
- 3. Tryk igen på OFF knappen for at justere minuttallet. Forskyl knappen forhøjer og bagtil skyl gør mindre.**
- 4. Når tiden er indstillet, tryk da hvilken som helst knap en gang for at gemme tiden. Klokken vil også blive gemt hvis du ikke trykker på nogen knap i 5 sekunder.**

## Vær opmærksom på følgende:



### advarsel

- Da det kan tage lidt tid for sædet og vandet at varme op – anbefaler vi, at du forud indstiller sæde og vand temperatur til den ønskede temperatur.
- Du skal sidde godt tilbage på sædet for at aktivere den optiske sensor. Funktionerne virker ikke, hvis sensoren ikke er aktiveret. Træk evt. lidt op i din trøje i venstre side.
- Såfremt sædet ikke bliver brugt over en længere periode anbefaler vi, at du slukker for strømmen til sædet og lukker for vandforsyningen. Herefter tømmes sædet for vand ( se side 18 )
- Sædet er forudindstillet til at skylle i 4 minutter. Hvis du ønsker yderligere vask efter de 4 minutter – tryk da igen på funktionen og den starter en ny skylle periode. Bemærk dog at vandets temperatur vil falde i takt med længden af skylle tiden – vent et øjeblik til der atter er varmt vand.
- Dyserne skylles automatisk efter, når du har rejst dig fra sædet.
- Efter du har rejst dig fra sædet, vil luftrenseren kører i ca. 1 minut. Hvis du ønsker at aktivere luftrenseren mens du sidder på sædet, kan du trykke på deodorizer knappen 
- Sædet er forudindstillet til at tørre i 4 minutter. Hvis du ønsker yderligere tørring efter de 4 minutter – tryk da igen på tørre funktions knappen og den starter igen.
- Hvis du trykker på OFF knappen, vil tørringen automatisk fortsætte i 15 sekunder før den slukkes.
- Toiletbrillen kan løsnes i venstre side når det skal rengøres grundigt. Lad være med at trække i højre side, da du derved kan ødelægge ledningerne der går ind i sædet.
- Brug f.eks. passende mønt til at skrue klappen af afløbshullet eller vandfilteret, da en skruetrækker eller andet værktøj kan ødelægge plastikken.
- Energi saver funktionen virker kun når sæde og/eller vandet er indstillet til at varme.

## Vedligeholdelse og rengøring

**Sluk for strømmen inden sædet rengøres.**

Når du skal rengøre dit bidet, brug da udelukkende milde rengøringsmidler. Benyt ikke skræppe rengøringsmidler så som acetone, stærke syreholdige produkter eller skuremidler, de vil ødelægge plastik overfladen.

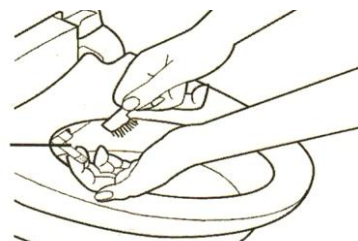
- **Rengøring af sæde, låg og hoveddelen**



Tør delene med en **hårdt** opvredet klud med lidt mildt rengøringsmiddel og tør evt. efter med en tør klud..

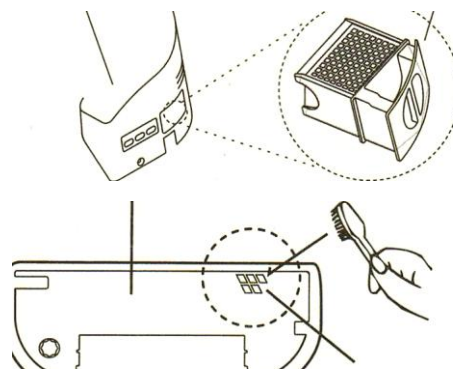
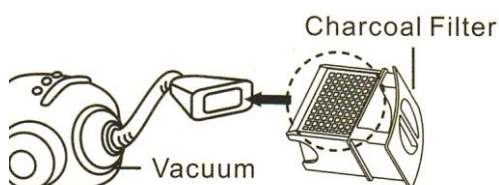
- **Rengøring og afkalkning af vaske arme**  
( bør udføres ca. hver 2-3 uge )

Træk forsigtigt vaske armene ud til stop og vask disse forsigtigt med f.eks. en gl. tandbørste, brug evt. lidt mild rengøringsmiddel, eddike eller mild citronsyre opløsning.



- **Rengøring af deodorizer (luftrensner)**  
( ca. 1 gang årligt )

Filter holderen med filteret trækkes ud. Brug en støvsuger til at fjerne partikler fra filteret og en tandbørste til at rense luftindtag (siddet på undersiden af hoveddelen)



**ADVARSEL: Benyt ikke vand til, at rengøre kul filteret.**

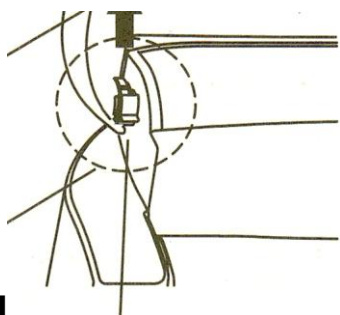


# Vedligeholdelse og rengøring

## Således løsnes låget i venstre side ved rengøring

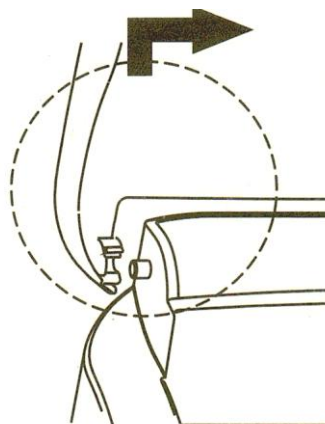
1. Mens låget er oppe, skub da låse ringen i venstre side op og du kan nu frigøre låget fra hoveddelen og derved komme til at gøre rent under låget.

Skub låse ring opad



hoveddel

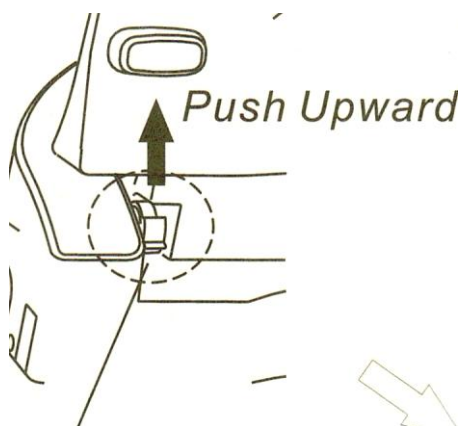
løft og før låget til højre



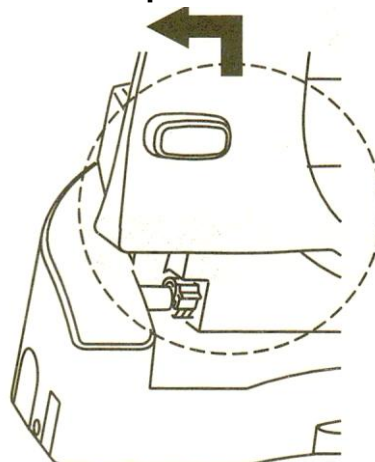
## Således løsnes sædet i venstre side ved rengøring

1. Mens sædet er oppe, skub da låse ringen i venstre side op og du kan nu forsigtigt frigøre sædet fra hoveddelen og derved komme til at gøre rent under sædet.

Skub låse ring opad



løft sædet opad



Pas på ikke at trække for meget i ledningen i højre side, når du løfter sædet.

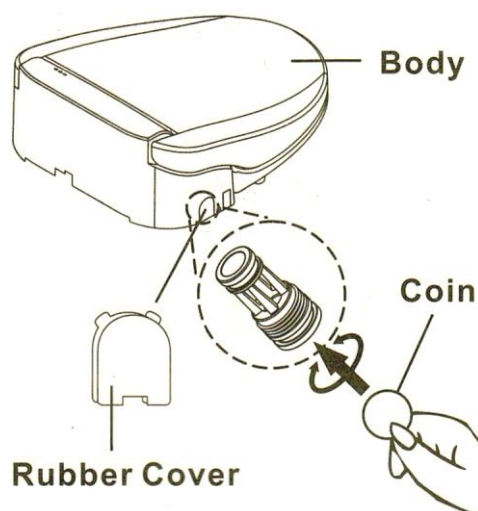
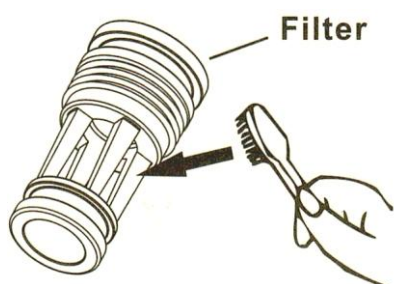
**NB: HUSK AT SKUBBE LÅSE RINGEN HELT NED IGEN TIL – klik - SÅLEDES, AT SÆDE OG LÅG ER RIGTIGT MONTERET IGEN EFTER RENGØRING**

# Vedligeholdelse

## Rensning af vandfilter

Hvis vandtrykket ved vask falder, kan dette skyldes at vandfilteret er stoppet. Dette renses som følger:

1. Sluk for vandtilførslen og strøm
2. Fjern gummidækslet ved at bruge en mønt for at fjerne filteret. Drej mod uret
3. Rengør filteret forsigtig med lidt vand og en tandbørste. Genindsæt filteret og kontroller, at det sidder korrekt.



4. Tænd for vandtilførsel og strøm igen.

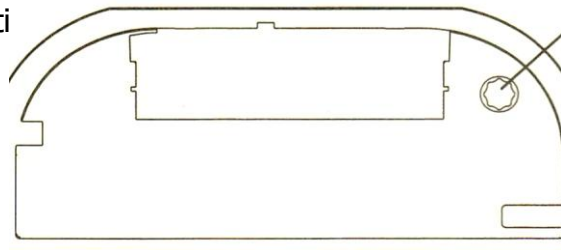
## Tømning af bidet for vand

Hvis du ikke skal bruge dit bidet igennem en længere periode, skal du tømme det for vand som følger:

### Sluk for vandtilførsel og strøm.

Afmonter vandtilslutning, tryk udløser knap på højre side af bidet ind og hold denne inden imedens sædet forsigtigt trækkes af monterings skinnen.

Fjern drænkapslen i bunden, bagerst på sædet med en passende mønt og alt vand tømmes ud. Derefter sættes drænkapslen på igen. Skub forsigtigt sædet på plads i monterings skinnen og det er nu klar til, at blive ti skal bruge det.



## Før du ringer efter service

| Problem   | Årsag   | Løsning  |
|---|---|--|
| Vandtrykket er lavt   | Filteret er stoppet   | Rengør først. Hvis ikke det hjælper udskift filteret                                       |
| Dysearmen kommer ikke helt ud   | Der sidder snavs på dysearm.<br><br>Filteret er stoppet pga. snavs      | Rengør forsigtigt dysearm og hoved<br><br>Rengør eller udskift filteret                    |
| Dysen kommer kun halvt ud   | Dysearm er snavset  | Rengør forsigtigt dysearm og hoved   |
| Dyserne kommer slet ikke ud eller holder op med at skylle inden de 5 minutter er gået | Du sidder for langt fremme på sædet. Sensor kan ikke opfange signal     | Sæt sig midt på og bagud på sædet. Træk evt. lidt op i blusen i venstre side               |
| Dyserne holder op pludselig op med at skylle  | Du har skyllet dig mere end 5 minutter.<br><br>Power lyset er slukket   | Genstart vaskefunktionen<br><hr/> Tag stikket ud og vent 15 sekunder med at tilslutte igen |
| Sæde temperaturen er lav  | Har ikke nået at varme op endnu. Ha' tålmodighed                        | Lad sædetemperatur stå på tempereret.  |
| Vandtemperaturen er for lav   | Har ikke haft tid nok til opvarmning<br><br>Har vasket mere end 1 minut | Forudindstil vandtemperatur.<br><hr/> Hold en lille pause så er vandet varmet igen         |

| Problem                                  | Årsag   | Løsning  |
|--|---|--|
| Fjernbetjeningen virker ikke             | Sensor er tildækket eller batteri niveau er lavt( displayet viser når det skal udskiftes.)<br>Fjernbetjening er for lang fra sensor | Sørg for at sensor er fri og ikke tildækket eller skift batteri.<br><br>Placer fjernbetjening i nærheden af sædet                  |
| Problem med tørrefunktionen              | Temperaturen er for høj eller lav.<br>Tørringen holder op.<br><br>Tørringen virker ikke   | Tilpas temperaturen.<br><br>Holder automatisk op efter 5 minutter. Tryk på knappen igen.<br>Sæt dig midt på sædet og godt tilbage. |
| Deodoriser (luftrensere) går ikke i gang | Kul filteret er tilstoppet<br><br>Luftindtræk hullet er tilstoppet  | Rengør filter og prøv igen.<br>Rengør indtræk hullet.  |

Hvis der stadig er problemer med at få sædet til at virke, efter at have fulgt ovenstående vejledninger er De velkommen til at kontakte os på tlf. 75 56 32 44

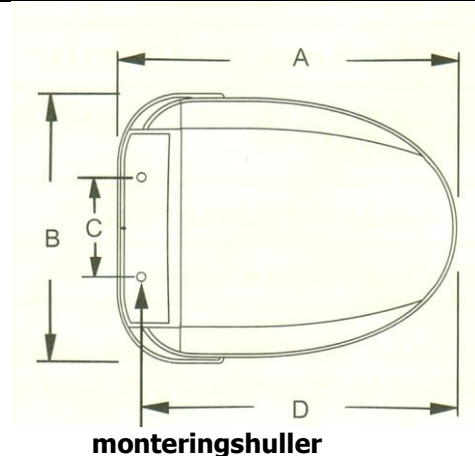
Agent Danmark:

J.Honoré Care aps, Karetmagervej 7, 7000 Fredericia

[www.toilet-bidet.dk](http://www.toilet-bidet.dk)

## Tekniske specifikationer

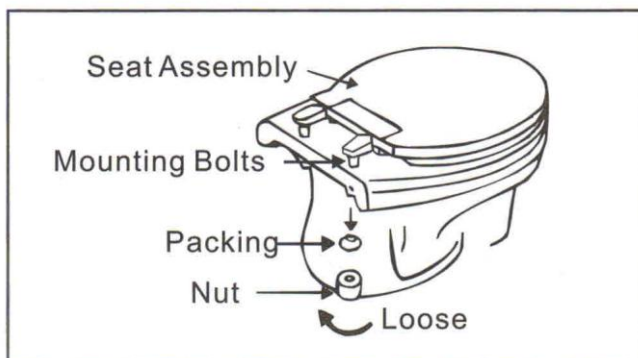
| Model nr.                         | Jasmin   |
|-----------------------------------|--|
| Spænding                          | 230V AC  |
| Netfrekvens                       | 50 – 60 Hz   |
| Effekt forbrug                    | 470W   |
| Ledningens længde                 | 1,5 meter  |
| Kapslingsklasse                   | IPX4   |
| Varmvandstank                     | 0,9 L  |
| Vandtemperatur                    | Justeres i 4 trin Rumtemperatur/<br>35°/37,5°/40°                  |
| Sikkerhedsanordning               | Termisk afbryder, flyder udstyr med stop ventil og vakuum afbryder |
| Vandgennemstrømning i vaske dyser | Justerbar i 5 trin: Ca. 1,5L / min                                 |
| Sædevarme                         | Justerbar i 4 trin:<br>Rum temperatur/35°/37,5°/40°                |
| Effektforbrug                     | 55W  |
| Sikkerhedsanordning               | Indbygget termisk afbryder   |
| Vandforsyningstryk                | 10psi-100psi   |
| Sikkerhedsanordning               | Jord fejl detektor, automatisk afbryder, sædeafbryder              |
| Tørringstemperatur                | Justerbar i 3 trin: 30° ~<br>70° C                                 |
| Luftgennemstrømning lufttørre     | 15,3 cbm/time  |
| Effektforbrug                     | 200W   |
| Netto vægt                        | 4,5 kg   |



A: 465 mm B: 400 mm C: 140 ~ 170 mm D: 438 mm

# Monteringsvejledning

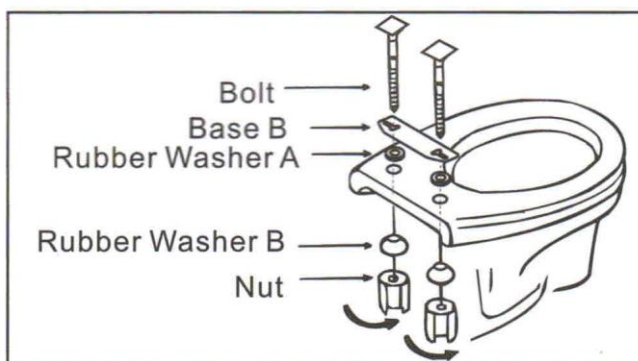
**Aspen Bidets skal placeres så det ikke oversprøjtes med vand i vådområde 2 eller 3.**



Afmonter først det eksisterende toiletsæde.

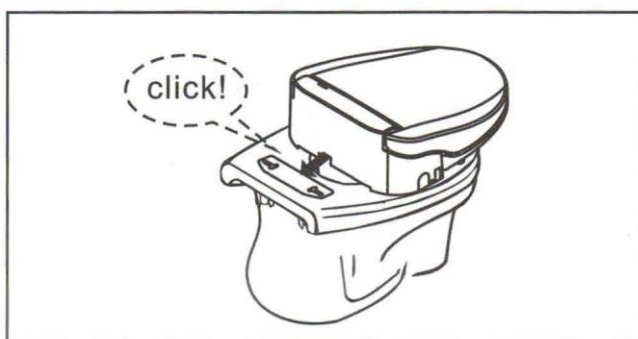
Placer de flade gummi ringe (rubberwash A) over toilettes monteringshuller.

Tag monterings plade og fjern beskyttelses film fra dual-lock.



**Vigtigt:** Placer pladen så langt tilbage mod cisterne, som overhovedet muligt. Pladen skal være plan med kummen.

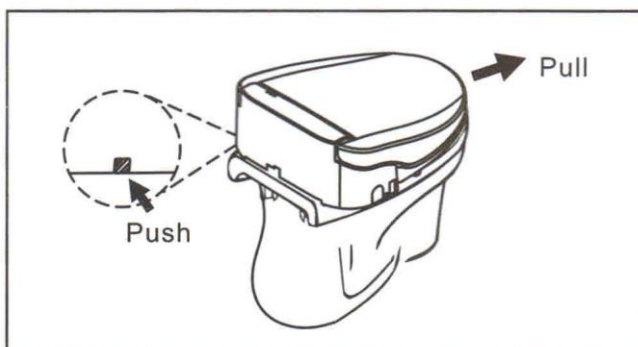
Stik monterings boltene igennem pladens og toiletkummens huller og skrue dem fast med gummimuffer (rubberwash B) og plastmøtrik (Nut)  
Se billede



**Må ikke overspændes....**

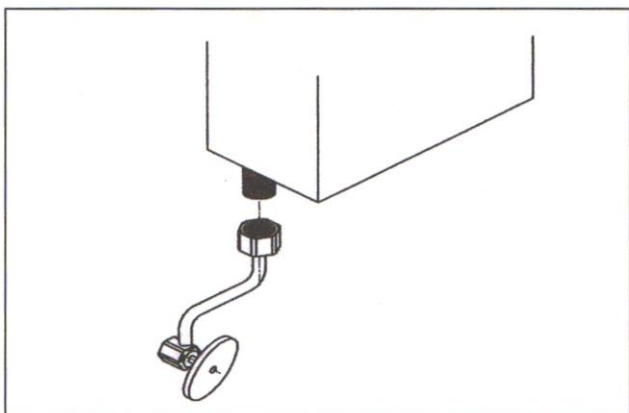
Glid toiletsædet ind over monteringspladen til det giver et **klik**.

Tjek efter at sædet sidder godt fast.

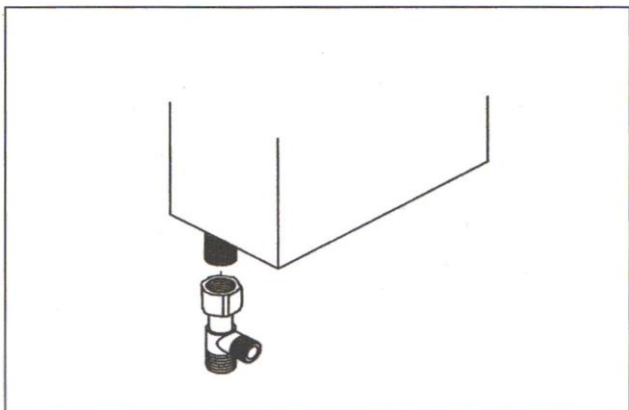


Hvis sædet skal afmonteres, holdes knappen inde (se *billede*), mens sædet forsigtigt glides af pladen.

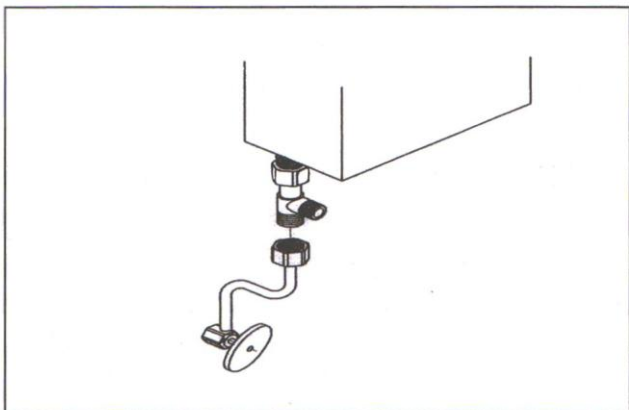
**Luk for vandtilførsel. Skyl ud i toiletet for at tømme cisternen.**



Afmonter slangen i bunden af cisternen.

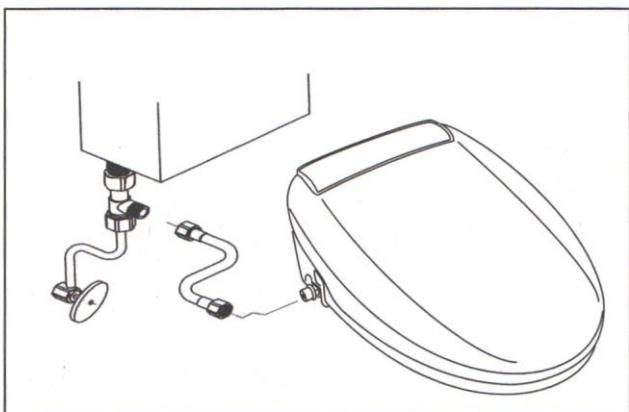


Monter T stykket i bunden af cisternen.



Tilslut slangen til T-stykket (*se billede*)

Tilslut den medfølgende fleks slange til T-stykket, der hvor kontraventilen er for-monteret. Den anden ende af slangen monteres i sædets venstre side.



**Vent med at tilslutte vand og strøm til alle installationer er gennemført. Bidet sædet kræver et vandtryk på 10-100 PSI**

**Bemærk:** Virker først, når du sidder på sædet eller sensor på anden måde er aktiveret.