

# Otto Bock®

QUALITY FOR LIFE



## Motus

Ⓚ	Betjeningsvejledning .....	3
Ⓝ	Bruksanvisning .....	35





## Betjeningsvejledning til den fleksible kørestol Motus

Indhold	Side
<b>1 Generelle informationer .....</b>	<b>5</b>
1.1 <i>Forord</i> .....	5
1.2 <i>Anvendelsesformål</i> .....	5
1.3 <i>Anvendelsesområde</i> .....	5
1.4 <i>Ansvar</i> .....	6
1.5 <i>CE-overensstemmelse</i> .....	6
1.6 <i>Service</i> .....	6
<b>2 Sikkerhedsanvisninger.....</b>	<b>7</b>
2.1 <i>Symbolernes betydning</i> .....	7
2.2 <i>Generelle sikkerhedsanvisninger</i> .....	7
<b>3 Levering og klargøring til brug .....</b>	<b>11</b>
<b>4 Transport .....</b>	<b>12</b>
4.1 <i>Forflytning</i> .....	13
<b>5 Ekstraudstyr .....</b>	<b>15</b>
5.1 <i>Anti-tip støtter</i> .....	15
5.2 <i>Transitruller</i> .....	15
5.3 <i>Stokholder</i> .....	16
5.4 <i>Trædepedal</i> .....	16
5.5 <i>Stikbare sidestykker</i> .....	16
5.6 <i>Armlæn opklappeig</i> .....	16
5.7 <i>Montering af bremsearmsforlænger</i> .....	17
5.8 <i>Drivhjul med tromlebremse</i> .....	17
5.9 <i>Terapibord</i> .....	17
5.10 <i>Eleverbar benstøtte</i> .....	17
5.11 <i>Skubbehåndtag, højdeindstillelige</i> .....	18
5.12 <i>Hjulafstandsforlængere</i> .....	18
5.13 <i>Vinkeljusterbar ryg</i> .....	18
5.14 <i>Egerbeskyttere</i> .....	18
<b>6 Indstilling / montering .....</b>	<b>19</b>
6.1 <i>Indstilling af sædehøjde og sædehældning</i> .....	19
6.2 <i>Ændring af hjulafstanden</i> .....	20
6.3 <i>Indstilling af hjulstyrt og spidsning</i> .....	21
6.4 <i>Indstilling af fremløb / efterløb</i> .....	22
6.5 <i>Indstilling af knæledsbremsen</i> .....	23

---

<b>6.6 Indstilling af tromlebremens bremsekraft .....</b>	<b>24</b>
<b>6.7 Indstilling af fodpladens vinkel .....</b>	<b>24</b>
<b>6.8 Indstilling af underbenslængden .....</b>	<b>25</b>
<b>6.9 Indstilling af den svingbare fodstøttes vinkel .....</b>	<b>25</b>
<b>6.10 Højdeindstilling af armlænet til desk-sidestykket .....</b>	<b>25</b>
<b>6.11 Indstilling af ryghøjden .....</b>	<b>26</b>
<b>6.12 Montering af anti-tip støtter .....</b>	<b>26</b>
<b>6.13 Tilpasning af rygbetrækket.....</b>	<b>27</b>
<b>6.14 Ændring af rygvinklen.....</b>	<b>27</b>
<b>6.15 Skubbehåndtag, højdeindstillelige.....</b>	<b>28</b>
<b>6.16 Fastgørelse af en sikkerhedssele .....</b>	<b>28</b>
<b>7 Vedligeholdelse, rengøring og desinfektion.....</b>	<b>29</b>
<b>7.1 Vedligeholdelse .....</b>	<b>29</b>
<b>7.2 Rengøring og desinfektion .....</b>	<b>30</b>
<b>8 Dækskift .....</b>	<b>30</b>
<b>9 Tekniske data (i cm).....</b>	<b>32</b>
<b>10 Anvisninger om genbrug .....</b>	<b>34</b>
<b>Kundenservice/Customer Service .....</b>	<b>67</b>

## **1 Generelle informationer**

### **1.1 Forord**

Med købet af den fleksible kørestol Motus har du bestemt dig for et kvalitetsprodukt, og vi er sikre på, at du vil blive glad for denne kørestol i hverdagen. Inden du tager kørestolen i brug, bør du læse kapitlet "Levering og indretning til brug" og sikkerhedsanvisningerne.

I kapitlet "Ekstraudstyr" præsenteres forskellige monteringsdele til Motus, som kan udvide kørestolens anvendelsesområde og forbedre dens komfort. Kapitel "Indstilling / montering" giver et overblik over mulighederne om hvordan du kan tilpasse kørestolen til dine egne behov. Vi forbeholder os ret til tekniske ændringer med henblik på den beskrevne version i denne betjeningsvejledning.

### **1.2 Anvendelsesformål**

Den fleksible kørestol Motus er udelukkende beregnet til handicappede og gangbesværede personer til individuel brug ved selvtransport eller transport med assistance fra hjælpere.

Den må kun kombineres med det ekstraudstyr, som er angivet i denne betjeningsvejledning, og omvendt. Otto Bock påtager sig intet ansvar for kombinationer med medicinsk udstyr og / eller tilbehørsdele fra andre producenter uden for byggesætsystemet.

### **1.3 Anvendelsesområde**

De mange modeller og tilbehørsvariationer såvel som den modulære konstruktion tillader, at kørestolen kan bruges af personer, som ikke er i stand til at gå, eller er handicappede f.eks. på grund af:

- Lammelser (paraplegi / tetraplegi)
- Tab af lemmer (benamputation)
- Misdannelse / -deformation af lemmer
- Ledkontrakturer / -skader
- Muskel- og nervesygdomme
- Sygdomme som hjertesvigt og svigt af blodcirkulationen, balanceforstyrrelser eller kakeksi som også til geriatrikere som stadig har kraft i de øverste lemmer.

Motus er især udviklet til brugere, der som regel er i stand til selv at kunne bevæge sig i en kørestol.

Ved den individuelle tilpasning skal man desuden tage hensyn til

- legemshøjde og vægt (max. last 125 eller 140 kg i forbindelse med dobbelt krydsstiver).
- fysisk og psykisk konstitution,
- brugerens alder,
- boligforhold og
- omgivelser

### **1.4 Ansvar**

Producentens garanti gælder kun, hvis produktet er blevet anvendt under de angivne forhold og til de påtænkte formål. Producenten anbefaler, at produktet anvendes og vedligeholdes i henhold til anvisningerne.

Producenten er ikke ansvarlig for skader, som er forårsaget af komponenter og reservedele, som ikke er godkendt af producenten. Reparationer må udelukkende foretages af autoriserede forhandlere eller af producenten.

### **1.5 CE-overensstemmelse**

Produktet opfylder kravene i direktivet 93/42/EØF om medicinsk udstyr. Produktet er klassificeret i klasse I på baggrund af klassificeringskriterierne som gælder for medicinsk udstyr i henhold til direktiv bilag IX. Derfor har Otto Bock som producent og eneansvarlig udarbejdet overensstemmelseserklæringen ifølge direktivets bilag VII.





### **1.6 Service**

Service og reparationer på Otto Bock produktet må kun udføres af en autoriseret forhandler. Henvend dig i tilfælde af problemer til den autoriserede forhandler, som har tilpasset produktet. Ved reparationer anvendes dér udelukkende original Otto Bock reservedele. Produktet har brug for regelmæssig vedligeholdelse / service (se kap. 7).

Din autoriserede Otto Bock-forhandler:

## 2 Sikkerhedsanvisninger

### 2.1 Symbolernes betydning

 <b>ADVARSEL</b> Advarsler om risiko for alvorlig ulykke eller personskade.
 <b>FORSIGTIG</b> Advarsler om risiko for ulykke eller personskade.
 <b>BEMÆRK</b> Advarsler om mulige tekniske skader.
 <b>INFORMATION</b> Informationer om betjening. Informationer til servicepersonalet.

### 2.2 Generelle sikkerhedsanvisninger

<b>INFORMATION</b> Læs først betjeningsvejledningen! Lær håndteringen og funktionen af produktet at kende før brug og øv omgangen med det. Hvis disse anvisninger ikke følges, kan din sikkerhed påvirkes. Dog er det ikke muligt at dække alle eventuelle betingelser og uforudsigelige situationer.
---

<b>ADVARSEL</b> <b>Brug som sæde ved transport i handicapkøretøjer (BTW)</b> <b>Risiko for tilskadekomst på grund af ikke-godkendt brug i handicapkøretøjer.</b> Når og om muligt bør passagerer under kørsel i et handicapkøretøj (BTW) anvende de i køretøjet installerede sæder og de tilhørende sikringssystemer. Kun på denne måde er passagererne optimalt beskyttet i tilfælde af en trafikulykke. Ved anvendelse af de sikringselementer, som Otto Bock tilbyder, og anvendelse af egnede sikringssystemer, kan den fleksible kørestol Motus anvendes som sæde ved transport i et handicapkøretøj. Nærmere informationen herom får du i vores betjeningsvejledning under "Brug af din kørestol/sædeskålunderstel eller buggy som sæde ved transport i handicapkøretøjer", bestillingsnummer: 646D158
--

#### Risiko ved kørsel på trapper / forhindringer

<b>ADVARSEL</b> <b>Risiko for styrt uden hjælp.</b> Forcer kun trapper med hjælp af ledsagere. Hvis anordninger står til rådighed til dette formål, som f.eks. opkørselsramper eller elevatorer, bør disse bruges. Hvis sådanne anordninger ikke findes, skal kørestolen og brugeren bæres over forhindringen (af to personer).
--

<b>ADVARSEL</b> <b>Risiko for styrt på grund af forkert indstillet anti-tip støtte.</b> Hvis trapper kun kan forceres ved hjælp af en hjælper, kan en evt. monteret eller forkert indstillet anti-tip støtte føre til alvorlige styrt. Indstil anti-tip støtterne således forinden, at den ikke kan berøre trinnene under transport. Indstil derefter anti-tip støtterne rigtigt igen.
---

<b>ADVARSEL</b> <b>Risiko for styrt på grund af forkert løftning.</b> Ledsagere må kun gribe fast i kørestolen på de fast monterede komponenter (f.eks. ikke fodstøtten eller drivhjulene). Hvis kørestolen er udstyret med højdejusterbare skydegreb, bør du sørge for, at fastspændingshåndtaget er strammet.
--

<b>ADVARSEL</b>
-----------------

**Risiko for at vælte ved brug af løfteplatforme.** Kontroller, at den evt. monterede anti-tip støtte er uden for farezonen.

### **Risiko ved indstigning**

#### **⚠ FORSIGTIG**

**Risiko for tilskadekomst gennem indstigning via fodpladen.** Ved ind- og udstigning skal fodpladerne, om muligt, klappes op forinden.

### **Risiko ved kørsel**

#### **⚠ FORSIGTIG**

**Risiko for ulykker ved kørsel uden erfaring.** Dette kan føre til styrt og andre farlige situationer. Øv derfor først håndteringen af kørestolen på et jævnt og overskueligt terræn. Virkningen af tyngdepunktsforskydninger på kørestolens funktion, f.eks. på strækninger med fald, stigninger, enhver form for hældninger eller ved forcering af forhindringer bør kun afprøves med sikker assistance fra en hjælper. Anvendelse af anti-tip støtter anbefales derfor absolut til uøvede kørestolsbrugere.

#### **⚠ FORSIGTIG**

**Risiko for at vælte ved kørsel på stejle stigninger.** Hæld altid overkroppen langt fremad ved kørsel på stigninger, forhindringer på stigninger og ramper.

#### **⚠ FORSIGTIG**

**Risiko for at tippe eller vælte rundt på grund af tyngdepunktsforskydninger.** Læn dig ikke for langt ud af kørestolen, når du vil gribe ting (foran, ved siden af eller bagved kørestolen).

#### **⚠ FORSIGTIG**

**Risiko for at vælte ved ubremset kørsel mod forhindringer** (trin, fortovskanter). Kørestolen må kun bruges til det tiltænkte formål. Undgå at springe ned fra høje kanter.

#### **⚠ FORSIGTIG**

**Risiko for ulykker på grund af forkert brug af stopbremsen.** Alle bremsere, der virker mod dækkene, er ikke beregnet til at tjene som driftsbremse, men kun som stopbremse. Stopbremserne må ikke anvendes som kørebremser. Pludselig nedbremsning af kørestolen kan i ekstreme tilfælde føre til styrt.

#### **⚠ FORSIGTIG**

**Risiko for væltning på grund af bortrulning.** Kørestolen skal sikres med bremsen på ujævnt terræn eller ved omstigning (f.eks. ind i en bil).

#### **⚠ FORSIGTIG**

**Risiko for ulykker ved kørsel i mørke.** For at være bedre synlig for andre, sørg for helst at bære lystøj eller tøj med reflekser i mørke. Sørg for, at reflekserne på siden og bag på kørestolen er godt synlige. Vi anbefaler også at montere et aktivt lys.

#### **⚠ FORSIGTIG**



**Risiko for at vælte på strækninger med fald.** Kør ikke ubremset på disse og kør med reduceret hastighed.

### **Risiko på grund af monterings-/indstillingsfejl**

#### **⚠ FORSIGTIG**

**Risiko for at vælte på grund af forkert indstillede hjul.** Ved ekstreme indstillinger (f.eks. hvis drivhjulene er monteret i den forreste position) og ugunstig kropsholdning kan kørestolen allerede vælte på en plan flade. Undgå ekstreme indstillinger. Til personer med amputerede lår skal drivhjulene flyttes til de bagerste positioner! Det er nødvendigt at anvende en anti-tip støtter.

#### **⚠ FORSIGTIG**

**Risiko for at vælte på grund af manglende eller forkert monteret anti-tip støtterne.** Anti-tip støtterne må på ingen måde bruges som transitruller, f.eks. til at transportere en person, hvis drivhjulene er fjernet. Vær opmærksom på, at anti-tip støtten går hørbart i indgreb, før den må belastes. Brugeren eller ledsageren skal kontrollere, om den sidder forsvarligt fast.

#### **⚠ FORSIGTIG**

**Risiko for at vælte på grund af ændret diameter / monteringsposition af hjulene.** Efter modifikation af svinghjulets diameter eller monteringsposition eller ved ændringer af drivhjulets størrelse kan svinghjulene flagre ved højere hastigheder. Det kan blokere svinghjulene, og kørestolen kan vælte. Bevar derfor altid indstillingen fra fabrikken eller sørg for, at kørestolens ramme er vandret ved eventuelle nødvendige forandringer (se kapitlet „Indstilling / monteringsanvisninger“).

#### **⚠ FORSIGTIG**

**Risiko for styrt på grund af utilsigtet løsning af drivhjulene.** Sørg altid for korrekt indstilling af stikakslerne ved drivhjulet. Drivhjulet må ikke kunne fjernes, når knappen på stikakslen ikke er trykket.

### **Risiko på grund af ukorrekt brug af dækkene**

#### **⚠ FORSIGTIG**

**Risiko for ulykker på grund af for lavt eller for højt dæktryk.** Både knæledsbremsens virkning og de almene køreegenskaber er afhængige af lufttrykket. Knæledsbremserne er kun effektive ved et tilstrækkelig højt lufttryk og den rigtige indstilling (ca. **5 mm** afstand, tekniske ændringer er forbeholdt). Sørg for, at hjulene har det rigtige lufttryk til de benyttede dæk, inden kørslen påbegyndes. Det rigtige lufttryk er præget på hjuldækket, men bør dog være **mindst 7,5 bar** på drivhjulene. Hvis drivhjulene er rigtigt pumpet op og hvis begge hjul har det samme lufttryk, kan kørestolen manøvreres meget bedre og nemmere.

#### **⚠ FORSIGTIG**

**Risiko for ulykker på grund af dårlige dæk.** Hvis dækkene ikke har tilstrækkelig profildybde, reduceres vejkontakten. Sørg for at overholde den gældende færdselslovgivning, når der køres i offentlig trafik.

## Risiko for hudskader

### ⚠ FORSIGTIG

**Komplikationer ved ikke intakt hud.** Hvis kørestolens bruger ikke har intakt hud kan det føre til medicinsk indikerede komplikationer som f.eks. røde steder på huden og trykpletter. Da huden bliver delvist belastet over flere timer, især i områderne sæde, ryg og lårenes bagside, skal man undersøge disse områder særligt grundigt før anvendelse af kørestolen.  
For helbredsskader i forbindelse med denne kørestol og ikke intakt hud påtager vi os intet ansvar.

## Fare på grund af ild/varme og kulde

### ⚠ FORSIGTIG

**Risiko for forbrændinger ved omgang med åben ild.** Sæde- og rygbetræk kan antændes. Alle antændelseskilder, især brændende cigaretter, skal holdes langt væk.

### ⚠ FORSIGTIG

**Forsigtig ved ekstreme temperaturer.** Kørestolen må ikke blive udsat for stærk opvarmning i direkte sollys eller i en sauna. Ved ekstrem kulde er der fare for nedkøling (hypotermi).

## Risiko for tilskadekomst af hænderne

### ⚠ FORSIGTIG

**Risiko for håndskader.** For at undgå håndskader må der ikke gribes imellem drivhjulet og knæledsbremserne, når kørestolen ruller.

### ⚠ FORSIGTIG

**Risiko for at komme i klemme i kørestolsdele.** Ved forskellige indstillingsvarianter er der risiko for at blive klemt inde ved stopbremsernes håndtag og side- eller rammedelen.

### ⚠ FORSIGTIG

**Risiko for forbrændinger gennem friktion.** Især hvis der bruges griberinge af letmetal kan fingrene nemt blive varme, når der bremses ved høj hastighed eller på længere strækninger med fald. Til udenørs kørsel bør der bruges læderhandsker, som forøger grebet og beskytter fingrene mod opvarmning og snavs.

## Advarsler mod skader på kørestolen

### BEMÆRK

**Skader på grund af overbelastning.** Den fleksible kørestol Motus kan bære max. 125 kg eller 140 kg i forbindelse med en dobbelt krydsstiver.

### BEMÆRK

**Skader på grund af slitage.** Hvis sæde- eller rygbetrækket har skader, skal de omgående skiftes ud.

### BEMÆRK

**Skader på grund af forkert emballage.** Anvend originalemballagen ved forsendelse af produktet.

### 3 Levering og klargøring til brug

**⚠ FORSIGTIG**

**Klemmerisiko.** Grib kun i de angivne dele ved sammenklapping eller sammenfoldning.

Din kørestol leveres som regel fuldt monteret, sammenklappet og med afmonterede drivhjul. Der kræves kun et par enkle greb for at klargøre den til brug:

1. Sæt hjulene på. Tryk på stikakslens knap for at sætte drivhjulene på, grib med fire fingre ind i hjulegerne og tryk på stikakslens knap med tommelfingeren (ill. 1). Før nu drivhjulene ind i beslaget, låsetapperne går automatisk i indgreb.
2. Løs fikserbåndet. Hvis du er på siden af kørestolen, vip den over til dig selv og tryk på den kant af sædebetrækket, som er nærmest til dig selv. Kørestolen folder sig ud til sædebredden (ill. 2). Kontroller, at sæderørene går i indgreb i sædeklemmerne (ill. 3).
3. Træk nu rygslagets trækstykke opad og fastgør den med velcro på sædebetrækket (ill. 4).
4. Læg siddepuden på (ill. 5).
5. Klap til sidst fodpladerne ned (ill. 6).





**⚠ FORSIGTIG Risiko for ulykker.** Vær ved monteringen opmærksom på, at stikakslen sidder forsvarligt fast i hjulbøsningen! Drivhjulet må ikke kunne fjernes hvis knappen ikke er trykket!

**⚠ FORSIGTIG Risiko for at vælte.** Drivhjulene er blevet positioneret på forhånd ifølge dine oplysninger. Den forudindstillede position skal kontrolleres af kørestolsbrugeren med understøttende hjælp fra fagligt personale mht. sikkerhed mod at vælte og funktion.

## 4 Transport

Klap fodpladen op og fjern siddepuden.

Grib fat foran og bagved i sædebetrækkets midte og træk det opad: kørestolen folder sig sammen (ill. 7)

For at gøre kørestolen mere handy, f.eks. til transport i bilen, kan fodhvilerne svinges ud og fjernes med få håndgreb.



Træk drejehåndtaget bagud for at svinge fodstøtterne ud og fjerne dem (ill. 8). Fodstøtten med fodplade kan nu drejes 90° ind eller ud (ill. 9) eller svinges ud og trækkes opad af (ill. 10).



**INFORMATION** Ved samlingen skal der holdes øje med, at fodstøttens lås går i indgreb igen.

En stor lettelse ved transporten er de aftagelige drivhjul med stikaksel, som leveres som standard med kørestolen.

Tryk på stikakslens knap for at fjerne drivhjulene som beskrevet i kap. 3. Nu kan svinghjulene tages af (ill. 1).

**⚠ FORSIGTIG Risiko for ulykker.** Sørg ved samlingen for, at alle låsebolte igen går i indgreb i de dertil svarende borer og at stikakslerne for driv- og styrehjulene låses sikkert fast i bøsningerne. Hjulene må ikke kunne tages af, hvis knappen ikke er trykket ind. Kontroller bremsernes funktion.

#### 4.1 Forflytning

Nedenfor beskrives forflytning til kørestolen. Motus er udviklet til personer, der som regel kan bevæge sig i kørestolen på egen hånd, hvorfor det beskrives hvordan man selv kan forflytte sig. Hvis du har brug for en hjælper, udfør de her beskrevne trin på samme måde med assistance.

Placer kørestolene således, at de står i en vinkel på ca. 45° i forhold til hinanden (ill. 11). Sørg for, at bremserne ikke blokerer hinanden, men forbliver frit bevægelige. Brems først den kørestol du sidder i. (ill. 12).



Aktiver herefter bremserne på den kørestol, som du vil flytte over til (ill. 13). Klap fodpladerne på Motus opad (ill. 14). Flyt dine fødder fra fodstøtten ned på gulvet og ryk et stykke frem på stolen om nødvendigt (ill. 15).



Flyt over til den anden kørestol. Den her viste måde er en mulighed for at støtte sig (ill. 16). Find den måde, som passer dig bedst, ved at øve det sammen med en hjælper.



Klap fodpladerne på Motus ned igen. Placer dine fødder på kørestolens fodplader (ill. 17). Løsn herefter bremserne (ill. 18). Nu kan du bruge kørestolen.



## 5 Ekstraudstyr

Kørestolen er en del af et modulsystem. Det vil sige, at du kan tilpasse bestemte tilbehørsdele til din kørestol.

Grundlæggende anbefaler vi, at der benyttes en siddepude. Motus-kørestolens sædebetræk har en lådden overflade, så siddepuden med velcrobånd på undersiden kan fastgøres på det. Alle anførte puder i bestillingsformularen har et sådant underlag.

Nedenfor vil vi gerne præsentere et udvalg af forskellige typer og tilbehørsdele, som kan lette brugen af kørestolen.

### 5.1 Anti-tip støtter (ill. 19/20)

Den forhindrer, at kørestolen vipper bagover. Anti-tip støtter kan alt efter siddehøjde og -vinkel indstilles i længden uden brug af værktøj (ill. 20). Ved uøvede kørestolsbrugere samt ved ekstreme indstillinger af drivhjulet anbefales det indtrængende at montere anti-tip støtter (se kapitel 6.11 angående monteringsvejledning).



### 5.2 Transitruller (ill. 21)

Hvis drivhjulene er fjernet, kan kørestolen stadig bruges som standardkørestol, så man kan køre gennem smalle gennemgange (f.eks. smal dør i badeværelse, gang i et fly).

**⚠ FORSIGTIG Risiko for ulykker.** Bemærk, at knæledsbremserne bliver sat ud af funktion, når drivhjulene er fjernet!

### **5.3 Stokholder (ill. 22)**

Den gør medtagning af ganghjælpemidler på kørestolen mulig.



### **5.4 Trædepedal (ill. 23)**

Den gør det nemmere for ledsageren at vippe kørestolen, f.eks. til at køre over trin. Trædepedalen skal monteres således, at frihøjden er på mindst **4 cm**.

### **5.5 Stikbare sidestykker (ill. 24)**

Disse sidestykker kan fjernes til ind- og udstigning. Træk sidestykkerne ud af deres holder for at fjerne dem. Desuden kan armlænet indstilles i højden.



### **5.6 Armlæn opklappeig (ill. 25)**

Disse sidestykker kan svinges bagud før forflytning. Tryk på den halvmåneformede trykknop for at svinge sidestykket bagud. Sidestykket tages af ved at trække det opad ud når det står i lodret position. Desuden kan armlænet indstilles i højden.



### **5.7 Montering af bremsearmsforlænger (ill. 26)**

Forlængerens gør det nemmere at betjene knæledsbremsen for brugere med begrænset håndfunktion.



### **5.8 Drivjul med tromlebremse (ill. 27)**

Tromlebremserne giver ledsageren mulighed for en bekvem og sikker bremsning. Drivhjulene kan stadig fjernes ved hjælp af stikakselsystemet.

### **5.9 Terapibord (ill. 28)**

Det tjener som plade til måltider, arbejde og spil. På grund af dets gennemsigtighed er en kontrol af benene og den rigtige siddeposition mulig.



### **5.10 Eleverbar benstøtte (ill. 29)**

Den gør lejringen af benet i forskellige vinkelpositioner mulig. Ved hjælp af udløserarmen på siden at vinkelhuset kan fodstøtten indstilles i den ønskede vinkel.

### 5.11 Skubbehåndtag, højdeindstillelige (ill. 30)

Skubbehåndtagene gør det nemmere for ledsageren at skubbe kørestolen, fordi de kan justeres til en bekvem højde.



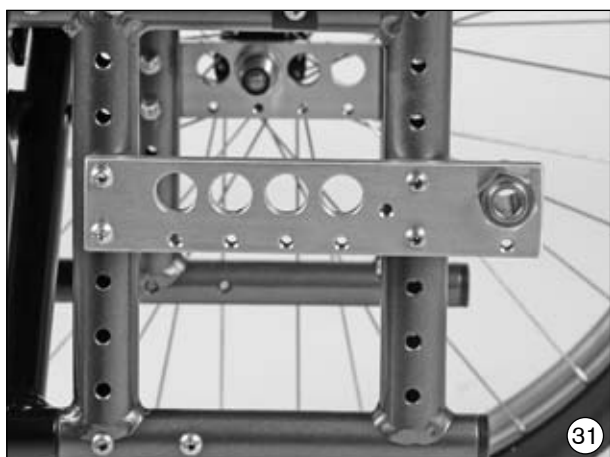
### 5.12 Hjulafstandsforlængere (ill. 31)

Med dette tilbehør bliver kørestolen særdeles stabil mod at vælte og samtidigt forstørres drejevinklen.

**INFORMATION** Indstilling af en lang hjulafstand er absolut nødvendig for låramputerede.

### 5.13 Vinkeljusterbar ryg (ill. 32)

Sædets konstruktion tillader at hælde ryglænet tilbage i en vinkel på 30°. Den justerbare rygdel frigøres ved hjælp af træksnoeren.



### 5.14 Egerbeskyttere (uden ill.)

Den forhindrer at man griber ind i hjulet med fingrene. Samtidigt forbedres kørestolens udseende.

## 6 Indstilling / montering

### INFORMATION

Til reparation og vedligeholdelse har man brug for følgende værktøj:

- Unbrakonøgler i størrelserne 4 mm og 5 mm
- Gaffelnøgler i størrelserne 10 mm, 11 mm, 13 mm og 24 mm
- Skruetrækkersæt
- Momentnøgle
- Montørhåndtag til dæk
- Luftpumpe

Hver person i kørestol har egne forestillinger om hvilken kørestolstype med hvilket tilbehør er bedst egnet til ham / hende, men også om hvordan man ønsker at sidde i kørestolen og hvordan den skal kunne håndteres. Med din fleksible kørestol Motus har du derfor mange muligheder for at tilpasse kørestolen efter dine egne behov. Find sammen med bandagisten eller terapeuten ud af de rigtige indstillinger til din kørestol.

### 6.1 Indstilling af sædehøjde og sædehældning (ill. 33)

Jo højere du monterer drivhjulet i hjulpladen, desto mere vinkles sædet bagud. Det har to virkninger:

- For det første hælder kørestolen lettere bagud.
- For det andet sidder man dybere og dermed mere sikkert i kørestolen.

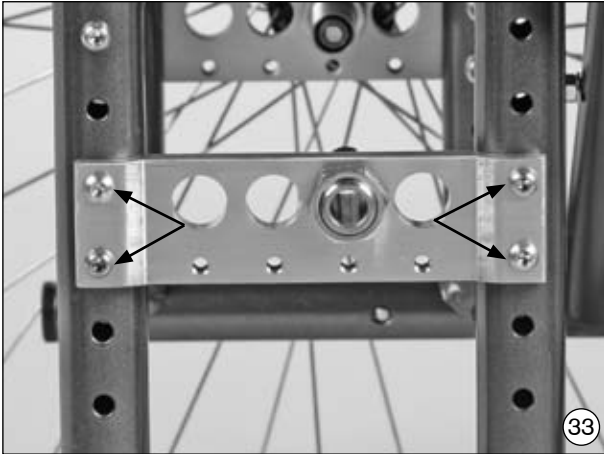
Kombineret med svinghjulenes højdejustering kan sædehøjden tilpasses optimalt til dine individuelle behov.

På Motus er det muligt at ændre drivhjulenes vertikale position ved at forskyde hjulpladen i rammen. Løsn alle fire skrueforbindelser (ill. 33, se pilene) og fjern dem. Forskyd adapteren til den ønskede position og stram skrueerne igen.

For at opnå yderligere drivhjulspositioner kan hjulpladen drejes 180 grader.

**INFORMATION** Ved ændring af drivhjulspositionen forandrer svinghjulenes vinkel sig også i forhold til gulvet. Den bør dog altid være ca. 90° (se kap. 6.3). Også knæledsbremsen skal justeres igen (se kap. 6.4).

**INFORMATION** Sørg for at stramme skrue og møtrikker godt igen efter hver indstilling. Det rigtige tilspændingsmoment for forskruningen af hjulpladen er **8 Nm** og **50 Nm** for forskruningen af drivhjulsmøtrikkerne.



## 6.2 Ændring af hjulafstanden (ill. 34)

Ved at flytte drivhjulet tilbage, forstørres hjulafstanden og dermed også kørestolens stabilitet. Hvis drivhjulet flyttes fremad (kun til øvede kørestolsbrugere!) bliver svinghjulene aflastet og kørestolens manøvreedygtighed forstørres. Kørestolen kan så også lettere vippes op på to hjul og trin klares nemmere.

Løsn de fire skruer i hjulpladen (ill. 34, se pil) og fjern den. Forskyd den til den ønskede position og stram skruerne igen.

Afstanden mellem drivhjulet og sidestykket kan justeres trinløst ved at forskyde kontramøtrikken på hjulpladens yderside.

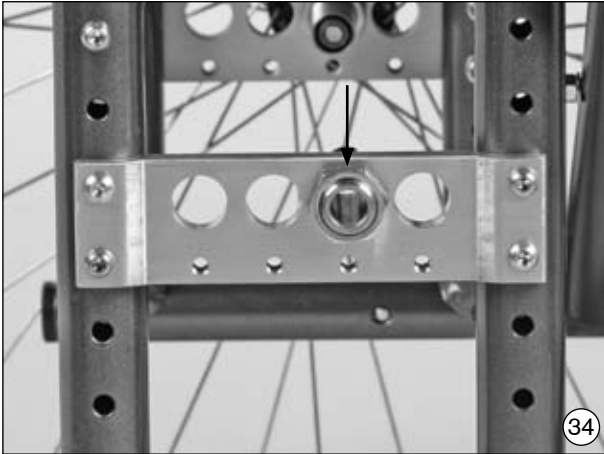
Hvis du ønsker at ændre grundindstillingen fra fabrikken, skal to yderligere kørestolsmoduler justeres igen, se i den forbindelse kap. 6.3 og 6.4.

**⚠ FORSIGTIG Risiko for at vælte.** Bemærk venligst at du kan vippe tilbage på jævne overflader hvis drivhjulet er i de forreste positioner og ved ugunstig kropstilling!

**⚠ FORSIGTIG Risiko for at vælte.** En anti-tip støtte anbefales til personer, der er uøvet i omgangen med kørestole og ved ekstreme indstillinger af drivhjulet!

**⚠ FORSIGTIG Risiko for at vælte.** Til lårbensamputerede skal drivhjulene under alle omstændigheder flyttes til de bagerste positioner!

**INFORMATION** Sørg for at stramme skruer og møtrikker godt igen efter hver indstilling. Det rigtige tilspændingsmoment for forskruningen af hjulpladen er **8 Nm** og **50 Nm** for forskruningen af drivhjuls møtrikkerne.



### 6.3 Indstilling af hjulstyre og spidsning (ill. 35-37)

Motus har en drivhjulsadapter som kan bruges til at indstille forskellige skråstillinger af drivhjulene (0° og 2,5°). Jo større det negative styrt på drivhjulene er, desto smidigere og mere drejevenlig bliver kørestolen.

Selve drivhjulsadapteren har et hjulstyre på 0° eller 2,5° på grund af de kileformede skråskivers placering fra fabrikken. En ændring kan opnås ved at dreje de monterede skråskiver. Hertil er fremgangsmåden følgende:

Fjern først møtrikkerne på drivhjulets beslag.

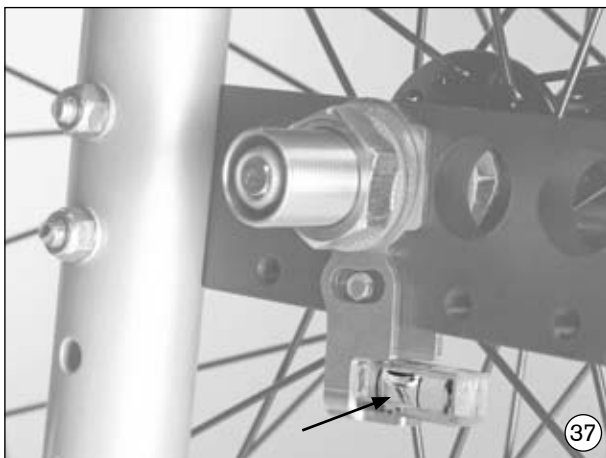
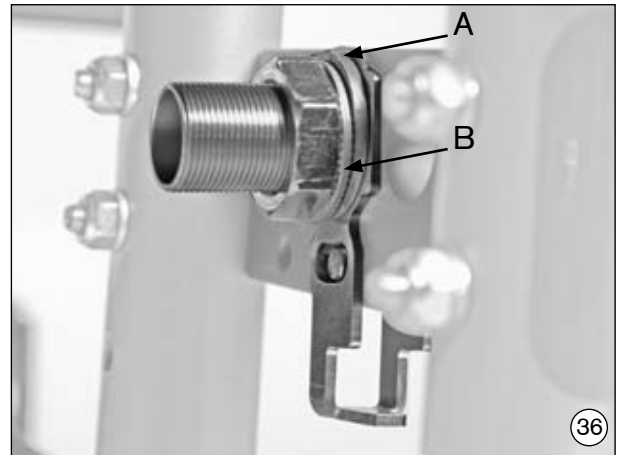
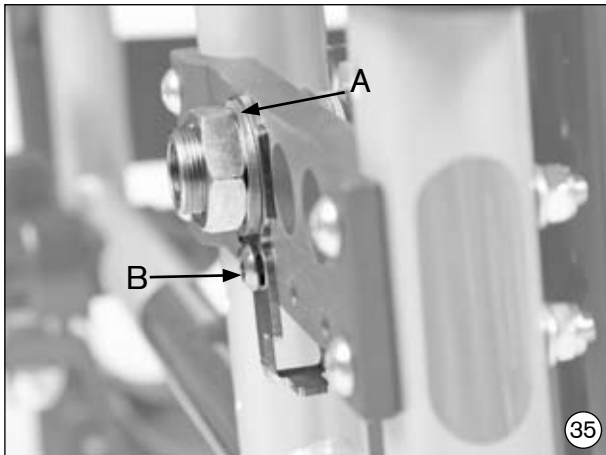
**Indstilling af 2,5° hjulstyre:** Placer skråskiven med den tyndere side opad på drivhjulsadapterens yderside i den ønskede indgrebsposition (ill. 35, pos. A). Placer den anden skråskive med den tykkere side opad på drivhjulsadapterens inderside i den ønskede indgrebsposition (ill. 36, pos. A).

**Indstilling af 0° hjulstyre:** Fjern skråskiven fra drivhjulsadapterens yderside og læg den således mod skiven på adapterens inderside, at en skives tyndere side ligger mod den anden skives tykkere side (uden ill.).

**Videre fremgangsmåde:** Spænd møtrikkerne let på drivhjulets beslag efter placering af sikringskiven indefra (ill. 36, pos. B). Kontroller drivhjulets afstand til sidestykket. Afstanden kan justeres ved at dreje beslaget.

**Korrektion af spidsning:** Til korrektion af spidsningen forbliver møtrikkerne på drivhjulets beslag i løsnet tilstand. Løsn ligeledes skruen med linsehoved på indstillingspladen (ill. 35, pos. B). Placer nu den medleverede libelle på indstillingspladens målepunkt og bring den i vandret position (ill. 37). Stram derefter alle forskruninger igen.

**INFORMATION** Sørg for, at skruer og møtrikker spændes fast igen efter hver indstilling! Se værdierne, der er angivet i kap. 6.1.



#### **6.4 Indstilling af fremløb / efterløb (ill. 38-41)**

Efter montering af drivhjulene i den position, der er mest behagelig for brugeren, skal lejehusets hældning indstilles igen. Skrueakslen skal helst være vandret i forhold til gulvet for at sikre kørestolens optimale køreegenskaber. Med svinghjulsholderen kan vinklen indstilles trinløs.

Fjern kappen fra lejehuset leje ved hjælp af en skruetrækker (ill. 38). Fjern derefter kappen fra forskruningen på rammens inderside (ill. 39).

Løsn den bagerste forskruning som vist (ill. 40).

Løsn excenterens forskruning. Placer libellen på styrehovedet og juster excenteren ved hjælp af en skruetrækker (ill. 41). Stram derefter alle forskruninger igen og sæt kappen på.

**INFORMATION** Det rigtige tilspændingsmoment for skrueerne er **8 Nm**.



### 6.5 Indstilling af knæledsbremsen (ill. 42)

Hvis du ønsker at ændre drivhjulenes position, er det altid bedre hvis du forinden løsner fastspændingsskruerne på knæledsbremsen og skubber dem fremad. Efter montering af drivhjulene i den rigtige position, monteres knæledsbremsen sådan, at den frie afstand mellem dæk og bremsens trykbolt er maksimalt **5 mm** (ill. 42, tekniske ændringer er forbeholdt), når bremsen ikke er aktiveret.

**⚠ FORSIGTIG Risiko for ulykker.** Knæledsbremserne er kun effektive ved tilstrækkeligt lufttryk og korrekt indstilling. Det rigtige lufttryk er præget på hjuldækket, men bør dog være mindst **7 bar**. Brug venligst kun originale drivhjul med et godkendt højdeslag på max. **±1 mm** for at garantere en tilstrækkelig bremsevirkning.

**INFORMATION** Sørg for at stramme skruer og møtrikker godt igen efter hver indstilling!

**INFORMATION** Knæledsbremsens holder skal strammes igen med et tilspændingsmoment på **10 Nm**.



### 6.6 Indstilling af tromlebremsens bremsekraft (ill. 43)

For at opnå en optimal bremsevirkning justeres bremsekraften på stilleskruen (ill. 43, pos. 1). Bremsekraften forøges ved at skru stilleskruen ud og reduceres ved at skru skruen ind.

Skru stilleskruen ud, indtil du konstaterer slæbelyde på det drejende hjul. Drej derefter stilleskruen ind igen, indtil lydene forsvinder. Hjulet løber nu frit.

Når indstillingen er afsluttet, fikseres stilleskruen igen ved at stramme kontramøtrikken (ill. 43, pos. 2).

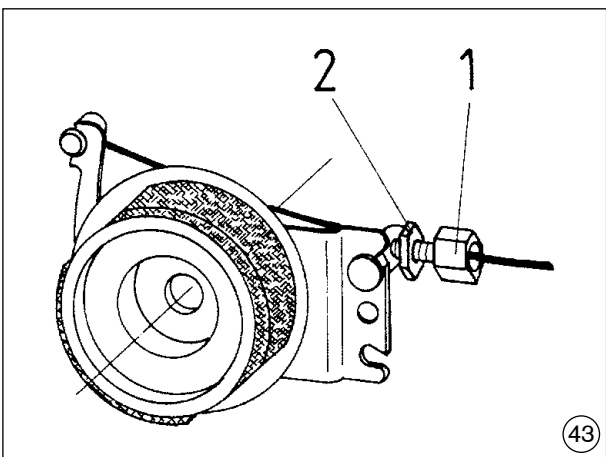
**INFORMATION** Kontroller, at bremsekraften er indstillet ens på begge drivhjul.

**INFORMATION** Tag højde for, at tromlebremsen kun arbejder tilstrækkeligt effektivt, når håndbremsegrebet er fikseret i den 2. indgrebsposition.

### 6.7 Indstilling af fodpladens vinkel (ill. 44)

Løsn de viste skrueforbindelser, inden du indstiller fodpladens ønskede vinkel (ill. 44, pos. A). Indstil derefter fodpladens ønskede vinkel.

**INFORMATION** Sørg for, at de løsnede skrueforbindelser strammes forsvarligt igen. Det rigtige tilspændingsmoment er **6 Nm**.





## 6.8 Indstilling af underbenslængden (ill. 45/46)

Ved at løsne 6-kt skruen kan fodstøtten tilpasses til din underbenslængde og den anvendte siddepudes tykkelse (fodstøtte standard = ill. 45; svingbar fodstøtte = ill. 46).

Ved indstillingen skal længderøret have mindst **40 mm** indgreb i topbøjlen. På fodpladebøjlen er der en markering, som også viser hvor langt røret mindst skal skubbes ind.

**INFORMATION** Sørg ved alle indstillinger for, at 6-kant skruen strammes med et tilspændingsmoment på **6 Nm**.



## 6.9 Indstilling af den svingbare fodstøttes vinkel (ill. 47)

Drej udløserhåndtaget (ill. 47, se pil) til stoppet for at indstille vinklen. Støt imens fodstøtten og indstil den ønskede vinkel. Lad derefter udløserhåndtaget dreje forsigtigt tilbage. Fodstøtten går selv i indgreb i den næste frie position..

## 6.10 Højdeindstilling af armlænet til desk-sidestykket (ill. 48)

Armlænet kan placeres i forskellige højder uden brug af værktøj. Træk knappen i den runde åbning i sidestykket opad (ill. 48, se pil) og skub armlænet i den ønskede position. Når knappen slippes, går armlænet selv i indgreb.



### 6.11 Indstilling af ryghøjden (ill. 49)

Ryghøjden kan justeres **10 cm**. Rygrøret, der er integreret i den bagerste ramme, muliggør indstilling af ryggens højde i trin på 2,5 cm.

Fjern skruerne fra hjulpladen (ill. 49, se pilene). Indstil nu den ønskede ryghøjde.

**INFORMATION** Sørg ved alle indstillinger for, at skruer og møtrikker strammes forsvarligt igen. Det rigtige tilspændingsmoment er **8 Nm**.



### 6.12 Montering af anti-tip støtter (ill 50–52)

1. Monter holderøret på rammen i den viste position (ill. 50).
2. Skub anti-tip støtten nedefra ind i det monterede holderør. Skru anti-tip støtten fast i holderørets øverste position som vist (ill. 51).
3. Juster anti-tip støtten ved hjælp af længdejusteringen (ill. 52).
4. Ved at flytte skrueforbindelserne i holderøret kan anti-tip støtten indstilles i horisontal retning. Anti-tip støtternes hjul skal mindst kikke fuldstændigt frem fra drivhjulet bagud og den indvendige bredde mellem hjul og gulv må maksimalt være **5 cm**. Find den rigtige position med sikker understøttelse af en medhjælper!





### **6.13 Tilpasning af rygbetrækket (ill. 53)**

Du kan indstille rygbetrækket efter dine egne ønsker.

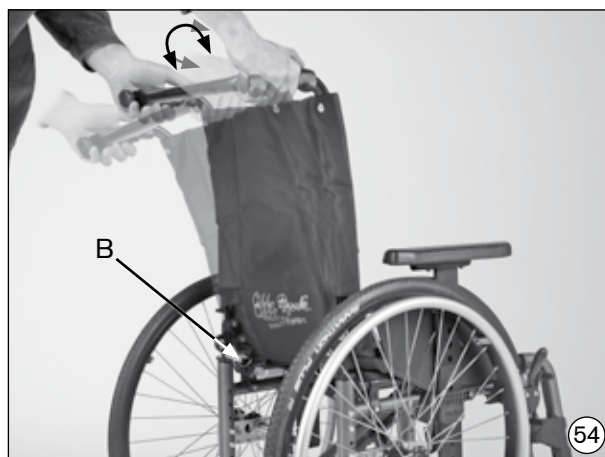
Fjern puden fra rygbetrækket og løs strøppernes velcroforbindelse (ill. 53).

Derefter kan du lukke strøppernes med velcroforbindelsen i den ønskede indstilling og lægge puden på igen.

### **6.14 Ændring af rygvinklen (ill. 54)**

Det kan være relevant individuelt at tilpasse den forudindstillede vinkel mellem sæde og ryg. Vinklen kan trinvis indstilles mellem 90° og 120°.

Træk så meget i udløersnoren for rygfrigørelsen (ill. 54, pil B), at låseboltene frigiver vinkelindstillingen. Bring ryglænet i den ønskede position og slip snoren. Kontroller, at låseboltene går sikkert i indgreb på begge sider.



### **6.15 Skubbehåndtag, højdeindstillelige (ill. 55)**

Ved at løsne klemskruen ved hjælp af det justerbare skiftegreb kan skubbehåndtagene indstilles i højden, så de passer.

**INFORMATION** Sørg for, at skiftegrebene strammes forsvarligt igen efter indstillingen!



### **6.16 Fastgørelse af en sikkerhedssele (ill. 56/57)**

Sikkerhedssele skrues fast på den bagerste rammedels øverste boring med de medleverede skruer.



## 7 Vedligeholdelse, rengøring og desinfektion

### 7.1 Vedligeholdelse

Din kørestol er CE-mærket. Dermed garanterer producenten for at produktet opfylder kravene i EU-direktiv 93/42/EØF.

Principielt skal kørestolens funktionsdygtighed, især bremserne, kontrolleres før hver brug. Låsemøtrikker bør kun anvendes én gang. Efter gentagen løsning skal møtrikkerne udskiftes.

Hvis du konstaterer mangler, bedes du omgående kontakte din autoriserede forhandler for at få dem afhjulpet, især hvis du konstaterer at køreegenskaberne forandrer sig eller kørestolen bliver ustabil. **Desuden anbefaler vi regelmæssige eftersyn hver 12. måned hos din autoriserede forhandler.** De beskrevne funktioner i følgende tabel skal kontrolleres af brugeren med de angivne intervaller.

Kontrolaktion	Før kørsel	Månedligt	¼-årligt
Funktionskontrol af bremserne	X		
Udbøjning af sæde- og rygbetræk		X	
Fodpladens stabilitet		X	
Visuel kontrol af sliddele (f.eks. dæk, lejer)		X	
Urenheder på lejer		X	
Beskadigelser på griberingen		X	
Lufttryk (se værdien på dækket)		X	
Slid på foldemekanismen		X	
Kontrol af spændingen af drivhjulsets eger			X
Kontrol af skrueforbindelser			X

Med en smule praktiske evner kan du selv vedligeholde visse dele på din kørestol for at sikre problemfri drift:

- Mellem svinghjul hjulgaffel og svinghjul samler sig hyppigt hår eller smudspartikler som med tiden bevirker at hjulene løber tungere. Fjern hjulet og rengør gafflen og svinghjulene grundigt med et mildt normalt rengøringsmiddel.
- Drivhjulene er konstrueret som stikakselssystem. For at sikre, at systemet fungerer, skal du holde øje med, at der ikke sidder snavs på stikakslen eller stikakselholderens bøsning. Fra tid til anden bør stikakslen også smøres med en symaskineolie uden harpiks.
- Hvis kørestolen bliver våd, anbefales det at gnide den tør igen.

- Kørestolen bør ikke bruges i saltvand, og det bør også undgås, at sand eller andet snavs kan angribe hjulenes lejer.
- Især i den første tid og efter indstillinger på kørestolen skal skrueforbindelserne altid kontrolleres med hensyn til stramheden. Hvis en skrueforbindelse løsner sig flere gange, bør du kontakte din pågældende forhandler.

## **7.2 Rengøring og desinfektion**

Rengør puder og betræk med varmt vand og opvaskemiddel. Fjern pletter med en svamp eller en blød børste. Skyl derefter med rent vand og lad de behandlede dele tørre.

**INFORMATION** Benyt ikke stærke rengøringsmidler, opløsningsmidler, stive børster el. lign.

**INFORMATION** Foretag igen vådvask. Delene må ikke komme i vaskemaskinen.

Anvend midler på vandbasis til desinfektionen (f.eks. Sagrotan originalt koncentrat). Følg herved producentens anvisninger.

**INFORMATION** Rengør puder og håndtag før desinfektionen.

Plastdele, rammedele samt chassis og hjul kan rengøres fugtigt med et mildt rengøringsmiddel. Tør delene derefter godt af.

## **8 Dækskift (ill. 58 / 59)**

Hvis du får en skade på et dæk, kan du selv udskifte dem med lidt praktisk kunnen og det egnede værktøj. Det anbefales altid at have et reparationssæt og en luftpumpe ved hånden til nødsituationer (ved brug af luftdæk).

Egnede luftpumper er angivet i bestillingsformularen, som leveres sammen med produktet. Et alternativ er en nødspray, som fylder dit dæk med hærdet skum (kan f.eks. købes i cykelforretninger).

- Ved uheld med dæk skal dækket forsigtigt afmonteres fra fælgen med passende monteringsværktøj.
- Sørg for, at du ikke beskadiger fælgen og slangen.
- Slangen repareres efter reparationssættets anvisninger eller udskiftes med en ny slange.
- Inden du monterer dækket igen, skal du kontrollere, om fremmedlegemer inde i fælgen eller på dækkets inderside kan have forårsaget uheldet.
- Benyt kun fælgbånd, der er i perfekt tilstand. De beskytter slangen mod skader fra egernes ender.

### Montering (ill. 58)

- Fælgbåndet skubbes over ventilen, og ventilen stikkes ind i fælgen. Ventilmøtrikken skrues på igen. Nu kan du trække fælgbåndet op.
- Sørg for, at alle hjulegehoveder er dækket.

### Dæk (ill. 59)

- Start bagved ventilen med at trykke den nederste dækside over fælgkanten. Pump så slangen en lille smule op, indtil den bliver rund, og læg den ind i dækket.
- Kontroller at slangen ligger helt igennem uden folder. Hvis det ikke er tilfældet, skal der lukkes lidt luft ud. Start overfor ventilen og monter den øverste dækside med begge hænder på ventilen.



### Oppumpning

- Kontroller på begge sider, at slangen ikke sidder i klemme mellem fælg og dækvulst.
- Skub ventilen let tilbage og træk den ud igen for at opnå en god pasform i ventilens område.
- Derefter fyldes dækket med så meget luft, at dækket stadig kan trykkes ind med tommelfingeren. Hvis kontrollinjen på begge dæksider har samme afstand til fælgkanten, er dækket centreret. Hvis det ikke er tilfældet, skal der lukkes luft ud, og dækket skal justeres igen. Dækket pumpes nu op til det maksimale brugstryk (se dækprægning), drej støvhætten fast på.

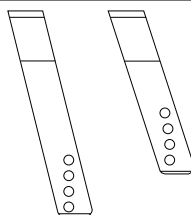
## 9 Tekniske data (i cm)

<b>Sædebredde:</b>	35,5 – 55,5
<b>Sædedybde:</b>	36,0 – 54,0
<b>Sædevinkel:</b>	kan indstilles fra -5° – 15°
<b>Sædehøjder:</b>	42,5 – 49,0 ved kort styrehjulsgaffel
	46,0 – 53,0 ved lang styrehjulsgaffel
<b>Rygvinkel:</b>	Kan indstilles til -30°
<b>Underbenslængde:</b>	34,0 – 54,0
<b>Armlæns højde:</b>	21,0 – 30,0
<b>Armlænets forreste bæreflade:</b>	30,0
<b>Totalbredde:</b>	52,0 – 72,0 med drivhjul standard*
	55,5 – 75,5 med drivhjul med tromlebremse*
<b>Totallængde:</b>	80,5 – 108,5 ved 22" drivhjul
	83,0 – 111,0 ved 24" drivhjul
<b>Drivhjulsakslens vandrette position:</b>	5,0
<b>Totalbredde sammenfoldet:</b>	32,0 – 35,5
<b>Totallængde sammenfoldet:</b>	80,5 – 111,0
<b>Totalhøjde sammenfoldet:</b>	73,0 – 109,0
<b>Vægt:</b>	ca. 13 kg
<b>Statisk stabilitet i fremadretning:</b>	10°
<b>Statisk stabilitet i sideretning:</b>	10°
<b>Statisk stabilitet i bagudretning:</b>	0 - 13°, alt efter indstilling, overhold sikkerhedsanvisningerne
<b>Den tungeste dels vægt:</b>	fra 8 kg
<b>Last:</b>	125 / 140 kg

\* Angivelser gælder ved montering med drivringe og 0° cambervinkel af drivhjulene (ved montering: +20 mm)

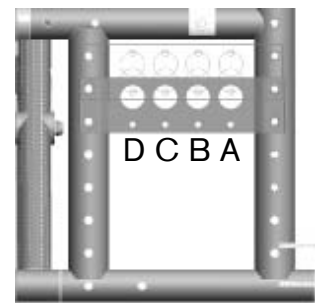


**Forreste sædehøjde (i cm)**

	Position	Svinghjuls diameter				
		4"	5"	140 mm	6"	7"
Hjulgaffel, kort (481F00-SS072)	4	X	X	X	X	X
	3	42,5	X	X	X	X
	2	43,5	45,0	46,0	46,0	X
	1	45,5	46,0	47,0	48,0	49,0
Hjulgaffel, lang (481F00-SS070)	4	X	46,0	47,0	47,5	49,0
	3	46,0	47,5	48,0	49,0	50,0
	2	47,5	49,0	50,0	50,0	51,0
	1	48,5	50,0	51,5	51,0	53,0

**Bagerste sædehøjde (i cm)**

Position	Drivhjulets størrelse	
	22"	24"
1	36,0	38,5
2	37,0	40,0
3	38,5	41,0
4	40,0	42,5
5	41,0	43,5
6	42,0	44,5
7	43,5	46,0
8	44,5	47,5
9	46,0	48,5
10	47,0	49,5
11	48,5	51,0
12	50,0	52,0



**INFORMATION** De angivne værdier er teoretisk konstaterede værdier. Ikke alle indstillingsmuligheder anvendes kan anvendes på alle kørestolsmodeller; tilsvarende er indstillingskombinationerne begrænset i den kompakte rammegeometri. Vi forbeholder os ret til tekniske ændringer og tolerancer på 5 %.

## 10 Anvisninger om genbrug

**⚠ FORSIGTIG**

**Fare på grund af ukorrekt anvendelse.** Sædepuder, der kommer i direkte berøring med huden, kan forårsage hygiejniske risici hos andre personer, hvis disse anvender produktet. De skal udskiftes ved genbrug.

Produktet egner sig til genbrug.

Produkter i genbrug er – i lighed med brugte maskiner eller køretøjer – udsat for særlig belastning. Egenskaber og ydelser må ikke ændre sig så meget, at der er fare for brugerens og eventuelle andre personers sikkerhed i løbet af levetiden.

På baggrund af markedsovervågning og teknikens stand har producenten beregnet, at produktet under overholdelse af den tiltænkte anvendelse og anvisningerne om service og vedligeholdelse kan anvendes i **4 år**. Opbevaringstider hos den autoriserede forhandler eller omkostningsbæreren er ikke medregnet. Imidlertid skal det understreges, at produktet er pålideligt langt ud over dette definerede tidsrum ved passende pleje og vedligeholdelse.

Før genbrug skal kørestolen produkt først rengøres og desinficeres grundigt. Derefter skal produktet kontrolleres af en autoriseret specialist hvad angår tilstand, slitage og skader. Alle slidte og beskadigede dele samt komponenter, der ikke passer til eller er egnet til den nye bruger, skal udskiftes.

Serviceplan, detaljerede oplysninger og beskrivelse af det nødvendige værktøj kan hentes fra servicevejledningen.



## Brukerveiledning for Motus adaptiv rullestol

Innhold	Side
<b>1 Generell informasjon.....</b>	<b>37</b>
1.1 <i>Forord</i> .....	37
1.2 <i>Tiltenkt bruk</i> .....	37
1.3 <i>Bruksområde</i> .....	37
1.4 <i>Ansvar</i> .....	38
1.5 <i>CE-samsvar</i> .....	38
1.6 <i>Service</i> .....	38
<b>2 Sikkerhetsveiledning .....</b>	<b>39</b>
2.1 <i>Betydning av symbolene</i> .....	39
2.2 <i>Generell sikkerhetsveiledning</i> .....	39
<b>3 Levering og klargjøring for bruk.....</b>	<b>43</b>
<b>4 Transport .....</b>	<b>44</b>
4.1 <i>Omlasting</i> .....	45
<b>5 Tilleggsutstyr .....</b>	<b>47</b>
5.1 <i>Veltesikring</i> .....	47
5.2 <i>Transporthjul</i> .....	47
5.3 <i>Krykkehoder</i> .....	48
5.4 <i>Vippe støtte</i> .....	48
5.5 <i>Sideplater</i> .....	48
5.6 <i>Sideplate med bord</i> .....	48
5.7 <i>Forlenger for hjullåsspak</i> .....	49
5.8 <i>Bakhjul med trommelbrems</i> .....	49
5.9 <i>Brett</i> .....	49
5.10 <i>Hevbar fotstøtte</i> .....	49
5.11 <i>Høydejusterbare skyvehåndtak</i> .....	50
5.12 <i>Akselavstandforlenger</i> .....	50
5.13 <i>Vinkel på seterygg</i> .....	50
5.14 <i>Eikebeskyttelse</i> .....	50
<b>6 Justering og montering .....</b>	<b>51</b>
6.1 <i>Justere setehøyde og setehelling</i> .....	51
6.2 <i>Endre akselavstanden</i> .....	52
6.3 <i>Innstilling av hjulhelling og hjulspissing</i> .....	53
6.4 <i>Justere svinghjul</i> .....	54
6.5 <i>Justere hjullåsen</i> .....	55

---

<b>6.6 Justere bremsekraften - trommelbrems</b> .....	<b>56</b>
<b>6.7 Justere vinkelen på fotplaten</b> .....	<b>56</b>
<b>6.8 Justere legglengden</b> .....	<b>57</b>
<b>6.9 Justere vinkelen på den hevbare fotstøtten</b> .....	<b>57</b>
<b>6.10 Justere høyden på armlenet på sideplate med bord</b> .....	<b>57</b>
<b>6.11 Justere høyden på seteryggen</b> .....	<b>58</b>
<b>6.12 Montere veltesikringen</b> .....	<b>58</b>
<b>6.13 Tilpasse ryggtrekket</b> .....	<b>59</b>
<b>6.14 Endre vinkel på seteryggen</b> .....	<b>59</b>
<b>6.15 Høydejusterbare skyvehåndtak</b> .....	<b>60</b>
<b>6.16 Festing av et sikkerhetsbelte</b> .....	<b>60</b>
<b>7 Vedlikehold, rengjøring og desinfisering</b> .....	<b>61</b>
<b>7.1 Vedlikehold</b> .....	<b>61</b>
<b>7.2 Rengjøring og desinfisering</b> .....	<b>62</b>
<b>8 Skifte dekk</b> .....	<b>62</b>
<b>9 Tekniske data (i cm)</b> .....	<b>64</b>
<b>10 Anvisninger for gjenbruk</b> .....	<b>66</b>
<b>Kundenservice/Customer Service</b> .....	<b>67</b>

## **1 Generell informasjon**

### **1.1 Forord**

Med kjøp av en Motus adaptiv rullestol har du valgt et kvalitetsprodukt for allsidig bruk i det daglige, både innendørs og utendørs. Før du bruker rullestolen er det viktig å lese avsnittene "Levering og klargjøring for bruk" og "Sikkerhetsveiledning".

Avsnittet "Tilleggsutstyr" presenterer ulike tilleggskomponenter til Motusen, som kan utvide bruksområdet og øke komforten for rullestolbrukeren. Kapittelet "Justering og montering" gir en oversikt over hvordan rullestolen kan tilpasses til dine ønsker. Det kan uten forvarsel gjøres tekniske endringer på modellen som er beskrevet i brukerveiledningen.

### **1.2 Tiltent bruk**

Adaptivrullestolen Motus skal utelukkende brukes individuelt for mennesker som ikke kan gå eller er funksjonshemmet for egen transport eller transportert ved hjelp av annen person.

Motus adaptiv rullestol kan kun kombineres med løsningene som nevnes i denne brukerveiledningen og omvendt. Otto Bock tar ikke ansvar for medisinske produkter og/eller tilleggsutstyr fra andre produsenter utenom modulsystemet som monteres på stolen.

### **1.3 Bruksområde**

Stolens allsidighet og den modulære konstruksjonen gjør at den er godt egnet for pasienter som ikke kan gå eller som har bevegelseshemming på grunn av:

- Lammelser (paraplegi, tetraplegi)
- Amputasjon (dysmelia / benamputasjon)
- Skadede eller deformerte bein
- Leddkontrakturer eller -defekter
- Muskel- og nervesykdom
- Sykdommer som hjerte- eller sirkulasjonssvikt, balansesvikt eller kakeksi så vel som geriatriske pasienter som fremdeles har reststyrke i armene.

Motus er spesialkonstruert for enkeltpersoner som kan bevege seg uavhengig i rullestol.

Hensyn ved tilpasning:

- Kroppsstørrelse og -vekt (maksimal belastningskapasitet er 125 kilo, eller 140 kilo i forbindelse med dobbel tverrstiver)
- Fysiske og psykologiske begrensninger
- Brukerens alder
- Hjemme- og boforhold, og
- Miljø

#### **1.4 Ansvar**

Produsenten vil kun være ansvarlig dersom produktet har blitt brukt under de forholdene og til de formålene som er beskrevet. Produsenten anbefaler at produktet brukes og vedlikeholdes i samsvar med instruksene.

Produsenten påtar seg intet ansvar for skade forårsaket av komponent eller reservedelskombinasjoner som ikke er godkjent av produsenten. Service og reparasjon kan bare utføres av godkjente forhandlere eller av produsenten.

#### **1.5 CE-samsvar**

Produktet oppfyller kravene i henhold til direktiv 93/42/EØF om medisinsk utstyr. Produktet er klassifisert i klasse I på bakgrunn av klassifiseringskriteriene som gjelder for medisinsk utstyr i henhold til direktivets vedlegg IX. Samsvarserklæringen er derfor utstedt av Otto Bock som produsent med eneansvar i henhold til direktivets vedlegg VII.





#### **1.6 Service**

Service og reparasjoner på produktet kan kun utføres av en godkjent forhandler. Dersom det oppstår problemer må man ta kontakt med hjelpemiddelsentralen. Nødvendige reparasjoner blir kun utført med originale reservedeler fra Otto Bock. Produktet krever ordinært vedlikehold / regelmessig ettersyn (se kapittel 7).

Din autoriserte Otto Bock-forhandler:

## 2 Sikkerhetsveiledning

### 2.1 Betydning av symbolene

 <b>ADVARSEL</b> Advarsler mot mulig fare for alvorlige ulykker og personskader.
 <b>FORSIKTIG</b> Advarsler mot mulige ulykker og personskader.
 <b>LES DETTE</b> Advarsler mot mulige tekniske skader.
 <b>INFORMASJON</b> Informasjon om bruk. Informasjon til serviceteknikerne.

### 2.2 Generell sikkerhetsveiledning

<b>INFORMASJON</b> Les brukerveiledningen først! Før du bruker produktet, bør du gjøre deg kjent med håndtering, funksjon og bruk av produktet. Barnets sikkerhet kan settes i fare dersom man ikke følger veiledningen. Det er likevel umulig å beskytte seg mot eller unngå alle uforutsette omstendigheter eller situasjoner.
---

<b>ADVARSEL</b> <b>Bruke som sete for transport i handikapbil.</b> <b>Risiko for personskade som følge av uautorisert bruk i handikapbil.</b> Vi anbefaler at brukerne av Motus såfremt det er mulig flyttes over til de faste setene i bilen, og bruker bilens sikkerhetsbelter. Dette er eneste måte å sikre optimal beskyttelse for passasjerene i tilfelle ulykke. Det er kun da man får optimal beskyttelse av passasjerene i tilfelle ulykke. Din Motus adaptiv rullestol kan brukes til transport av passasjerer i handikapbil når man i tillegg bruker Otto Bocks sikkerhetsutstyr og korrekt setebeltesystem. Man kan få mer informasjon ved å lese brukerveiledningen "Bruke rullestolen / Mobilitetsbase med sittedel eller vogn som sete for transport i motorkjøretøyer", ordrenr. 646D158.
--

#### Farer ved forsering av trapper / hindringer

<b>ADVARSEL</b> <b>Risiko for fall dersom man mangler assistanse.</b> Man må ikke bevege seg opp eller ned trapper uten hjelp fra en ledsager. Bruk rampe eller heis der disse er tilgjengelige. Dersom slikt utstyr ikke finnes, må man ha to ledsagere som kan løfte rullestolen over hindringen.
--

<b>ADVARSEL</b> <b>Risiko for fall som følge av feil innstilt veltesikring.</b> Dersom det bare er én ledsager tilgjengelig når man skal opp eller ned en trapp, kan en feil innstilt veltesikring (dersom montert) føre til alvorlige fall. Veltesikringen må stilles inn slik at den ikke kommer i veien for trappetrinnene under transport. Etterpå må veltesikringen justeres tilbake til bruksstilling.
---

<b>ADVARSEL</b> <b>Risiko for fall som følge av at man løfter rullestolen feil.</b> Sørg for at ledsageren kun griper tak i rullestolen på steder som er godt festet (ikke i fotstøtte eller bakhjul). Dersom rullestolen er utstyrt med høydejusterbare skyvehåndtak må man passe på at klemspakene er ordentlig strammet.
--

**⚠ ADVARSEL**

**Risiko for velt når man bruker løfteplattform.** Sørg for at veltesikringen (dersom montert) er utenfor fareområdet.

**Fare når man skal inn i rullestolen.****⚠ FORSIKTIG**

**Risiko for skade dersom man bruker fotplaten når man skal inn i rullestolen.** Dersom det er mulig bør fotplatene vippes opp før man skal inn eller ut av rullestolen.

**Farer under kjøring****⚠ FORSIKTIG**

**Risiko for ulykke når man er uerfaren** Dette kan føre til fall og andre farlige situasjoner. Man må derfor gjøre seg kjent med den nye rullestolen gjennom først å øve på et jevnt, åpent område. Man bør lære hvordan rullestolen reagerer når tyngdepunktet endres, f.eks. i skråninger eller hellinger, eller når man skal over hindringer som f.eks. trinn og fortauskanter. Dette bør kun gjøres med assistanse fra en annen person. Vi anbefaler på det sterkeste at uerfarne rullestolbrukere monterer veltesikring.

**⚠ FORSIKTIG**

**Risiko for velt når man kjører opp altfor bratte hellinger.** Når man kjører opp hellinger eller ramper og når man forserer hindringer i oppoverbakke må man alltid lene overkroppen langt forover.

**⚠ FORSIKTIG**

**Risiko for velt når tyngdepunktet endres.** Når man skal strekke seg etter gjenstander foran, på siden eller bak rullestolen må man ikke lene seg for langt ut av rullestolen.

**⚠ FORSIKTIG**

**Risiko for velt når man kjører mot hindringer (trinn, fortauskanter) uten å bremse.** Rullestolen må brukes pent. Man må ikke "hoppe" ned fra høyereliggende flater.

**⚠ FORSIKTIG**

**Risiko for ulykke som følge av uriktig bruk av hjullåsen.** Ingen av bremsene som virker på dekkene fungerer som driftsbremser, men er kun konstruert som parkeringsbremseser. Hjullåsene må ikke brukes som kjørebremser for å senke farten på rullestolen. I ekstreme situasjoner kan bråstopp av rullestolen føre til fall.

**⚠ FORSIKTIG**

**Risiko for ulykke dersom rullestolen begynner å rulle.** På ujevnt underlag eller ved omlasting (f.eks. til en bil) må man sikre rullestolen med hjullåsen.

**⚠ FORSIKTIG**

**Risiko for ulykke som følge av kjøring i mørket.** I mørket bør man kle seg i lyse klær eller refleksvest for å øke synligheten. Pass på at refleksene på sidene og bak på rullestolen er godt synlige. Vi anbefaler også at man monterer aktive lys.



**⚠ FORSIKTIG**

**Risikoen for velt når man kjører nedoverbakke.** Spesielt i nedoverbakke er det viktig at man ikke kjører uten å bremse, og man må redusere hastigheten.

**Farer som følge av feilmontering eller -justering****⚠ FORSIKTIG**

**Risiko for velt som følge av feiljusterte hjul.** Ekstreme innstillinger (f.eks. bakhjul som er montert i fremste posisjon) kombinert med en ugunstig kroppsholdning kan få rullestolen til å velte selv på jevnt underlag. Unngå ekstreme innstillinger. Hos pasienter med låramputasjon må bakhjulene skyves bakover. Det er obligatorisk med veltesikring.

**⚠ FORSIKTIG**

**Risiko for velt som følge av manglende eller feilmontert veltesikring.** Veltesikringen må ikke under noen omstendighet brukes som transporthjul, f.eks. dersom man ønsker å flytte en rullestol som mangler hjul. Man skal høre at veltesikringen låser seg på plass før den er i stand til å tåle belastning. Brukeren eller ledsageren må kontrollere at den sitter godt fast.

**⚠ FORSIKTIG**

**Risiko for velt som følge av endret diameter / monteringsposisjon på hjulene.** Dersom størrelsen og posisjonen på svinghjulene eller størrelsen på bakhjulene endres, kan svinghjulene vibrere ved kjøring i høy hastighet. Da kan svinghjulene blokkeres, og rullestolen kan velte. Det er derfor viktig å beholde fabrikkinnstillingene, eller passe på at rullestolrammen tilpasses horisontalt dersom man gjør endringer (se "Justering og montering").

**⚠ FORSIKTIG**

**Risiko for fall som følge av utilsiktet løsning av bakhjulene.** Man må alltid passe på at hurtigutløsningsakslingene er korrekt justert ved bakhjulene. Det skal ikke gå an å fjerne bakhjulene med mindre knappen for hurtigutløsning trykkes inn.

**Fare som følge av feilaktig bruk av dekkene****⚠ FORSIKTIG**

**Risiko for ulykke pga. utilstrekkelig eller overdrevent dekktrykk!** De generelle kjøreegenskapene og hjullåsens effektivitet er avhengig av korrekt dekktrykk. Hjullåsene fungerer kun med tilstrekkelig dekktrykk og korrekt justering (ca. **5 mm** avstand, tekniske endringer kan forekomme).

Før man starter å bruke mobilitetsbasen med sittedel må man kontrollere at dekkene er korrekt fylt. Korrekt lufttrykk er trykket på siden av dekket. På bakhjulene skal trykket være **minst 7,5 bar** (350 kPa). Rullestolen er mye lettere å håndtere og manøvrere dersom bakhjulene har korrekt lufttrykk som er likt på begge sider.

**⚠ FORSIKTIG**

**Risiko for ulykke som følge av dårlige dekk.** Utilstrekkelig mønstredybde på dekkene reduserer veigrepet. Vær oppmerksom på at du er underlagt veitrafikkloven når du kjører rullestolen på offentlig vei.

## Fare for hudskader

### ⚠ FORSIKTIG

**Mulige komplikasjoner ved skadet hud.** Dersom man bruker rullestolen med skadet hud kan det oppstå medisinsk indikerte komplikasjoner som f.eks. rødhet og sår i huden. Brukes stolen over flere timer kan huden på rumpeballer, rygg og bakside av lår utsettes for betydelig påkjenning. Derfor bør man alltid undersøke disse områdene nøye før man bruker rullestolen. Vi tar intet ansvar for helseskader som er forårsaket av bruk av rullestolen med skadet hud.

## Farer som følge av brann / varme og kulde

### ⚠ FORSIKTIG

**Risiko for brannskader i nærheten av åpen ild.** Sete- og ryggtrekk kan antennes. Hold rullestolen unna alle typer gnister, spesielt sigaretter.

### ⚠ FORSIKTIG

**Utvist forsiktighet ved ekstreme temperaturer.** Rullestolen kan overopphetes i solen eller i badstuen. I ekstrem kulde er det fare for lav kroppstemperatur.

## Risiko for håndskader

### ⚠ FORSIKTIG

**Risiko for håndskader.** For å unngå skader på hendene må man ikke gripe mellom bakhjulet og hjullåsen når man kjører rullestolen.

### ⚠ FORSIKTIG

**Klemfare mellom rullestolkomponenter.** Hjullåsspaken og side- eller rammedelene kan utgjøre en klemfare med de ulike justeringsalternativene.

### ⚠ FORSIKTIG

**Risiko for friksjonssår.** Når man bremser ned fra høy hastighet eller i lange nedoverbakker kan fingrene bli varme, spesielt når man bruker skyveringer i lettmetall. Man bør bruke lærhansker når man bruker rullestolen utendørs. Hanskene gir bedre grep og beskytter fingrene mot søle og varmt metall.

## Advarsler som gjelder skader på rullestolen

### LES DETTE

**Skader som følge av overbelastning.** Maksimal belastningskapasitet for Motus adaptiv rullestol er 125 kg eller 140 kg i forbindelse med dobbel tverrstiver.

### LES DETTE

**Skader som følge av slitasje.** Dersom sete- / ryggtrekk blir slitt eller ødelagt må det skiftes ut umiddelbart.

### LES DETTE

**Skader som følge av feilpakking.** Bruk kun originalpakningen når produktet skal sendes.

### 3 Levering og klargjøring for bruk

**⚠ FORSIKTIG**

**Klemrisiko.** Man må kun gripe i komponentene som vist når man legger sammen rullestolen.

Rullestolen leveres vanligvis ferdig montert, med seteryggen sammenfoldet og med demonterte bakhjul.

Det er nok med noen få, enkle grep for å klargjøre den for bruk:

1. Sette på bakhjulene. For å feste bakhjulet trykker du inn knappen på hurtigutløsningsakslingen, skyver fire fingre mellom eikene og trykker inn knappen på hurtigutløsningsakslingen med tommelen (fig. 1). Deretter fester du bakhjulene i festene, og akslingene vil automatisk gripe tak.
2. Tipp rullestolen svakt mot deg mens du står på siden av den. Press tverrstiveren ut med den ene håndflaten (fig. 2). Pass på at tverrstiveren har låst seg på plass i støttebrakettene (fig. 3).
3. Trekk overstykket på ryggtrekket oppover og fest det til rullestolens setetrekk (fig. 4).
4. Sett inn seteputen (fig. 5).
5. Til slutt legges fotplatene ned (fig. 6).





**⚠ FORSIKTIG Ulykkesrisiko.** Når den monteres om må man passe på at hurtigtløsningsakslingen låser seg på plass i akselhuset! Bakhjulet skal ikke kunne fjernes når knappen ikke trykkes inn!

**⚠ FORSIKTIG Velterisiko.** Bakhjulene er forhåndsposisjonert i samsvar med dine indikasjoner. Før man bruker rullestolen må rullestolbrukeren kontrollere denne forhåndsjusterte posisjonens funksjon og stabilitet med hjelp fra rutinerter assistenter.

## 4 Transport

Trekk fotstøtten opp og fjern seteputen.

Ta tak i setetrekket midt på foran og bak og trekk det oppover: Rullestolen vil folde seg sammen (fig. 7).

For en mer håndterlig transportering, f.eks. i bil, kan man svinge fotstøttene utover, eller fjerne dem helt i noen få, enkle trinn.



For å flytte eller fjerne fotstøtten trekker man dreiespaken bakover (fig. 8). Fotstøtten med fotplaten kan da svinges 90 ° mot innsiden eller utsiden (fig. 9), eller svinges til siden og fjernes ved å trekke den oppover (fig. 10).



**INFORMASJON** Ved montering igjen må man passe på at låsemekanismen for fotstøtten låser seg på plass.

Standardutstyret innbefatter avtakbare hurtigutløsningsakslinger på bakhjulene som gjør det enklere å transportere rullestolen.

For å fjerne bakhjulene trykkes knappen på hurtigutløsningsakslingen inn, som beskrevet i kapittel 3. Bakhjulene kan deretter fjernes. (fig. 1).

**⚠ FORSIKTIG Ulykkesrisiko.** Under montering må man kontrollere at boltene kobles i tilhørende hull, og at hurtigutløsningsakslingen på bakhjulene og svinghjulene låser seg godt på plass i akselhussene. Det skal ikke gå an å fjerne bakhjulene eller svinghjulene uten at knappen for hurtigutløsning trykkes inn! Kontroller at bremsene fungerer som de skal.

#### 4.1 Omlasting

Omlasting til rullestolen beskrives nedenfor. Motusen er konstruert for personer som vanligvis kan bevege seg rundt i rullestolen uavhengig av andre. Derfor beskriver vi uavhengig omlasting. Dersom du trenger ledsager vil trinnene som beskrives her gjennomføres på samme måte, men med assistanse.

Plasser rullestolene slik at de står mot hverandre i en vinkel på ca. 45 grader (fig. 11). Pass på at hjullåsene ikke setter seg fast i hverandre, men kan beveges fritt. Først aktiveres hjullåsene for den rullestolen som er i bruk (fig. 12).



Deretter aktiveres hjullåsen for den rullestolen som du vil flytte til (fig. 13). Vipp opp fotplatene på Motusen (fig. 14). Flytt føttene fra fotstøtten til gulvet og flytt deg forover i rullestolen om nødvendig (fig. 15).



Flytt deg over i den andre rullestolen. Metoden som vises er én mulig måte å støtte seg på (fig. 16). Finn den mest passende måten for deg ved å øve med en ledsager.



Skyv fotplatene på Motusen ned igjen (fig. 14). Plasser føttene på fotplatene på rullestolen (fig. 17). Koble ut hjullåsene (fig. 18). Nå kan du bruke rullestolen.



## 5 Tilleggsutstyr

Rullestolen er konstruert som et modulmonteringssystem. Det betyr at en del tilbehør kan tilpasses til din rullestol.

Vi anbefaler at man hele tiden bruker setepute. Setetrekket på Motusen har en løkkestruktur som gjør det enkelt å feste seteputene med borrelås. Alle seteputer som står på ordreseddelen har borrelåsstruktur.

Videre vil vi presentere et utvalg varianter og tilbehør som kan forbedre bruken og komforten på rullestolen.

### 5.1 Veltesikring (Fig. 19/20)

Den hindrer rullestolen i å tippe for langt bakover. Veltesikringen kan justeres i lengden uten verktøy, avhengig av setehøyde og -vinkel (fig. 20). Vi anbefaler dette på det sterkeste for uerfarne rullestolbrukere, og også når ekstreme justeringer er foretatt på bakhjulet (se monteringsanvisning i kapittel 6.11).



### 5.2 Transporthjul (Fig. 21)

Selv om bakhjulet er fjernet kan rullestolen brukes som en rullebase. Da er det mulig å manøvrere den gjennom smale passasjer (f.eks. smale badersdører eller midtgangen i fly).

**⚠ FORSIKTIG Ulykkesrisiko.** Vær oppmerksom på at hjullåsene ikke fungerer når bakhjulene er tatt av!

### 5.3 Krykkeholder (Fig. 22)

Gjør det mulig å feste krykker til rullestolen.



### 5.4 Vippestøtte (Fig. 23)

Gjør det lettere for en ledsager å vippe opp rullestolen for å f.eks. forsere et trinn. Vippestøtten må monteres slik at avstanden til bakken er minst 4 cm.

### 5.5 Sideplater (Fig. 24)

Disse sideplatene kan fjernes når man skal inn eller ut av rullestolen. Trekk platene ut av festene for å fjerne dem. I tillegg kan armlenet justeres i høyden.



### 5.6 Sideplate med bord (Fig. 25)

Sideplaten kan svinges bakover når man skal omlaste. Da trykkes den halvrunde knappen inn og sideplaten svinges bakover. Fjern sideplaten i vertikal posisjon ved å trekke den oppover. Armlenet kan videre justeres i høyden.



### 5.7 Forlenger for hjullåsspak (Fig. 26)

Forlengeren gjør det lettere å bruke hjullåsspaken for brukere med begrenset funksjon i hendene.



### 5.8 Bakhjul med trommelbrems (Fig. 27)

Trommelbremsene gjør det trygt og behagelig å bremse ned rullestolen. Bakhjulene kan likevel fjernes med hurtigutløsningssystemet for akslingen.

### 5.9 Brett (Fig. 28)

Fungerer som støtteflate under måltider eller når man arbeider eller leker. Det gjennomsiktige materialet gjør at man kan se beina og korrigere sittestillingen.



### 5.10 Hevbar fotstøtte (Fig. 29)

Gjør det mulig å hvile beinet i ulike vinkler. Når man løsner spaken som er en integrert del av dreiedelen kan fotstøttevinkelen justeres trinnavis.

### 5.11 Høydejusterbare skyvehåndtak (Fig. 30)

Kan justeres vertikalt så ledsageren får en mer behagelig skyvehøyde.



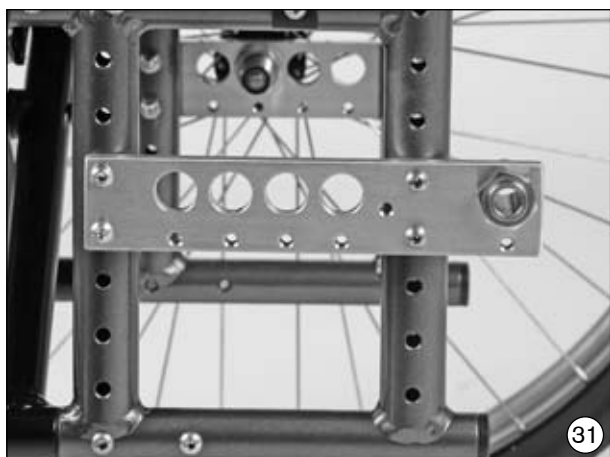
### 5.12 Akselavstandforlenger (Fig. 31)

Dette ekstrautstyret gjør rullestolen spesielt stabil i forhold til velt, og samtidig øker det svingradiusen.

**INFORMASJON** For pasienter med låramputasjon er den store akselavstanden absolutt nødvendig.

### 5.13 Vinkel på seterygg (Fig. 32)

Setekonstruksjonen gjør det mulig å justere seteryggen med 30°. Trekk i snoren for å låse opp den justerbare seteryggen.



### 5.14 Eikebeskyttelse (ikke vist)

Hindrer at fingrene setter seg fast i hjulenes eiker. Det gjør også rullestolen penere å se på.

## 6 Justering og montering

### INFORMASJON

Følgende verktøy kreves til reparasjoner og vedlikehold:

- Sekskantnøkkel (Allen key), 4 og 5 mm
- Kombinasjonsnøkkel, 10, 11, 13 og 24 mm
- Sett med skrutrekkere
- Universaltang
- Dekkspaker
- Dekkpumpe

Alle rullestolbrukere har sin egen oppfatning om hvilken rullestoltype, ekstrautstyr, sete og brukeregenskaper som er best for ham/henne. Din Motus adaptive rullestol tilbyr mange muligheter som gjør at rullestolen kan tilpasses dine ønsker. Vi anbefaler at du spør hjelpemiddelsentralen eller terapeuten om råd, slik at du får en rullestol som er riktig for deg.

### 6.1 Justere setehøyde og setehelling (Fig. 33)

Desto høyere bakhjulet er festet på rammen, desto mer heller setet nedover. Dette får to følger:

- For det første vil rullestolen lettere vippe bakover.
- For det andre sitter brukeren dypere i rullestolen og har dermed mer stabilitet.

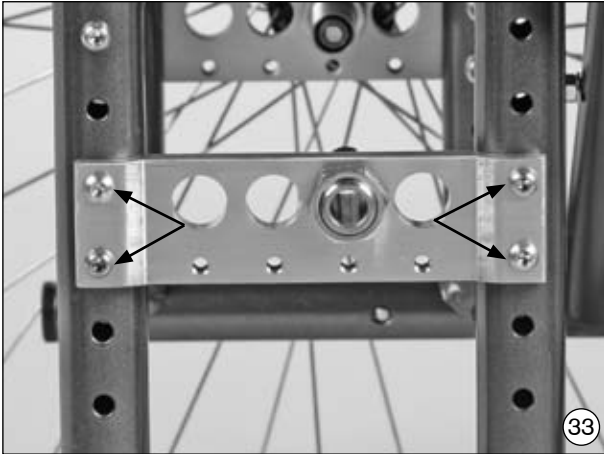
En nøy og synkronisert høydejustering av både bakhjul og svinghjul gjør det lettere å tilpasse setehøyden etter brukerens individuelle ønsker.

På Motusen kan man endre den vertikale posisjonen på bakhjulet ved å skyve bakhjulsforlengeren langs rammen. Løsne alle fire skruekoblinger (Fig. 33, se pilen) og fjern skruene. Skyv forlengeren til ønsket posisjon og stram skruene godt.

For å få andre bakhjulsposisjoner kan bakhjulsforlengeren dreies 180 °.

**INFORMASJON** Når bakhjulsposisjonen er endret vil også svinghjulakslingen endres i forhold til bakken. Pass på at denne vinkelen alltid er ca. 90° bred (se kapittel 6.3). Hjullåsen må også justeres (se kapittel 6.4).

**INFORMASJON** Pass på at alle skruer og muttere er godt strammet etter at man har utført endringer. Korrekt dreiemoment for skruekoblingene på bakhjulsforlengeren er **8 Nm**. Korrekt dreiemoment for skruekoblingene på festet er **50 Nm**.



## 6.2 Endre akselavstanden (Fig. 34)

Skyves bakhjulet bakover vil akselavstanden øke og gi bedre stabilitet for rullestolen. Skyves bakhjulet forover (kun for erfarne rullestolbrukere!) vil det lette belastningen på svinghjulene. Da øker rullestolens styrbarhet. Svinghjulene kan da lettere løftes for å forsere hindringer som for eksempel fortauskanter eller trinn.

Løsne skruerkoblingene fra festet (fig. 34, se pilen) og fjern festet. Skyv festet til ønsket posisjon og stram skruene godt.

Avstanden mellom bakhjul og sideplate kan justeres ved å justere kontramutteren på utsiden av bakhjulets mellomstykke.

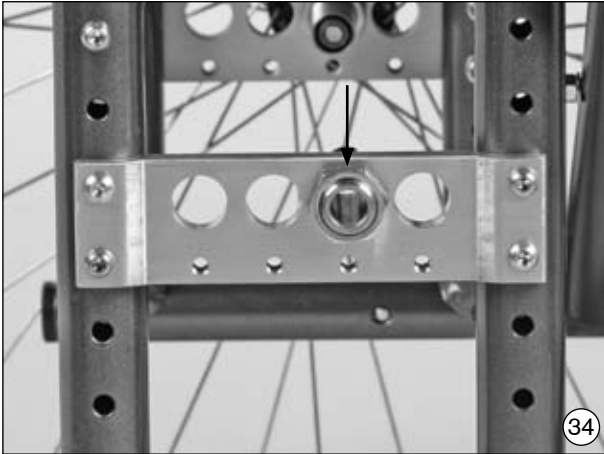
Når man endrer fabrikkinnstillingen er det to andre elementgrupper som må justeres på nytt, se kapittel 6.3 og 6.4.

**⚠ FORSIKTIG Velterisiko.** Vær oppmerksom på: Dersom bakhjulene posisjonert langt framme og brukers kropp ikke er plassert i henhold til det, så kan brukeren tippe bakover - selv på flatt underlag!

**⚠ FORSIKTIG Velterisiko.** Vi anbefaler på det sterkeste at man monterer veltesikring når en uerfare bruker skal benytte en rullestol med ekstreme innstillinger på bakhjulet.

**⚠ FORSIKTIG Velterisiko.** Hos pasienter med låramputasjon må bakhjulene skyves bakover!

**INFORMASJON** Pass på at alle skurer og muttere er godt strammet etter at man har utført endringer. Korrekt dreiemoment for skruerkoblingene på bakhjulets mellomstykke er **8 Nm**. Korrekt dreiemoment for skruerkoblingene på festet er **50 Nm**.



### 6.3 Innstilling av hjulhelling og hjulspissing (fig. 35-37)

Bakhjulsadapteret til Motus muliggjør forskjellige skråstillinger av bakhjulene (0° og 2,5°). Jo større den negative hellingen av bakhjulene er, desto mer lettstyrt og svingbar blir rullestolen.

Bakhjulsadapteret selv gir på grunn av den fabrikkmonterte plasseringen av de kileformete hellingsskivene en hjulhelling på 0° eller 2,5°. En endring kan oppnås ved å dreie de monterte hellingsskivene. Gå fram slik:

Demonter først mutrene på bakhjulsfittingsen.

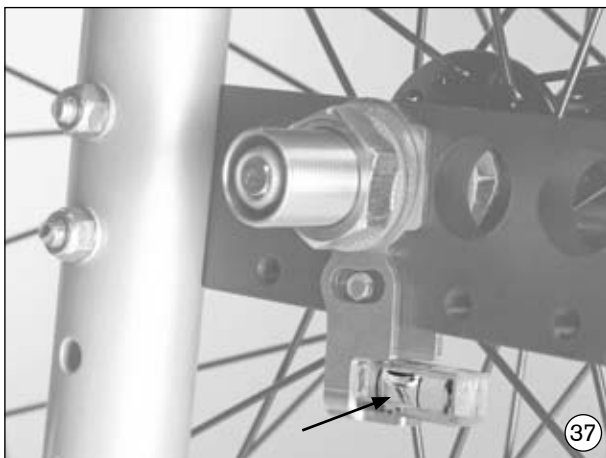
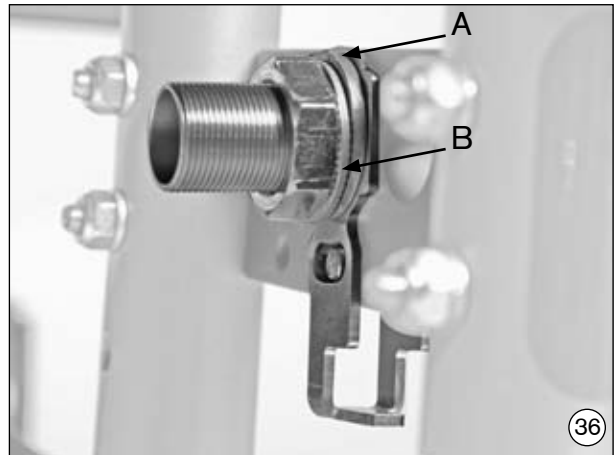
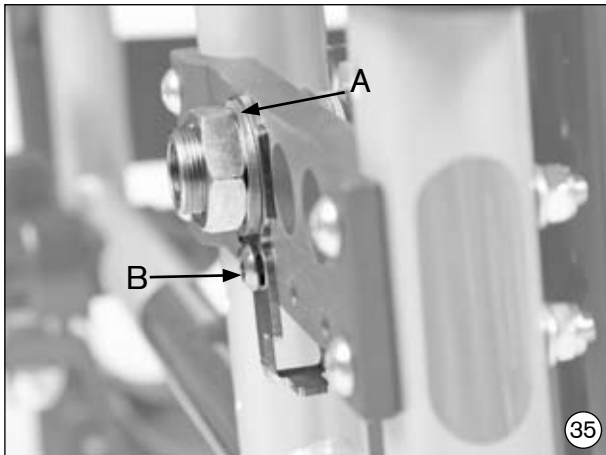
**Innstilling av 2,5° bakhjulshelling:** Posisjoner hellingsskiven på utsiden av bakhjulsadapteret med den tynne siden oppover til ønsket rasterposisjon (fig. 35, A). Posisjoner den andre hellingsskiven med den tykke siden opp på innsiden av bakhjulsadapteret i tilsvarende rasterposisjon (fig. 36, A).

**Innstilling av 0° bakhjulshelling:** Fjern hellingsskiven fra utsiden av bakhjulsadapteret og legg denne mot skiven på innsiden av adapteret slik at den i øyeblikket tynneste siden av en skive ligger an mot den tykkeste siden av den andre skiven (uten fig.).

**Videre framgangsmåte:** Stram mutrene på bakhjulstittingsen lett etter at du har lagt på sikringsskiven innerst (fig. 36, B). Kontroller drivhjulsavstanden til sidedelen. Denne kan innstilles ved skruing på fittingsen.

**Hjulspissingskorreksjon:** For hjulspissingskorreksjon løsnes motrene på bakhjulsfittingsen. Likeledes løsnes linsehodeskuen på innstillingsplaten (fig. 35, B). Legg nå det medfølgende vateret på målepunktet til innstillingsplaten og skyv denne til den er i vater (fig. 37). Stram så alle forskruinger fast igjen.

**INFORMASJON** Ved alle innstillinger må du passe på å tiltrekke skruene og mutterne etterpå. Overhold verdiene som er oppgitt i kap. 6.1.



#### 6.4 Justere svinghjul (Fig. 38-41)

Når bakhjulene er montert i korrekt posisjon må vinkelen på svinghjulakseltappen justeres på nytt. Den gjengede akslingen bør være så vannrett som mulig i forhold til bakken for å sikre optimal kjøreadferd på rullestolen. Svinghjulforlengeren gjør det mulig å justere vinkelen trinnløst.

Fjern hetten fra svinghjulets hodelager med en skrutrekker (fig. 38). Fjern deretter beskyttelsen fra skruekoblingen på innsiden av rammen (fig. 39).

Løsne den bakre skruekoblingen som vist i fig. 40.

Åpne skruekoblingen på eksenterskiven. Plasser vateret på svinghjulakseltappen og juster eksenterskiven med en skrutrekker (fig. 41). Stram alle skruekoblinger og sett på dekslene.

**INFORMASJON** Korrekt dreiemoment for skruene er **8 Nm**.



### 6.5 Justere hjullåsen (Fig. 42)

For å endre posisjonen på bakhjulene må man først løsne festeskruene på klemfestene på hjullåsen og skyve den forover. Deretter kan bakhjulene posisjoneres. Hjullåsen må så monteres igjen slik at avstanden mellom dekk og hjullåsbolter er maks. **5 mm** når hjullåsen ikke er innkoblet (fig. 42. Tekniske endringer kan forekomme).

**⚠ FORSIKTIG Ulykkesrisiko.** Hjullåsene fungerer kun med tilstrekkelig dekktrykk og korrekt justering. Korrekt dekktrykk er merket på siden av dekket. Dekktrykket bør være minst **7 bar** (350 kPa). For å sikre tilstrekkelig bremseeffekt må man kun benytte originale bakdekk med godkjent radialutslag på maks **± 1 mm**.

**INFORMASJON** Pass på at alle skruer og muttere er godt strammet etter at man har utført endringer.

**INFORMASJON** Stram hjullåsfestet med et dreiemoment på **10 Nm**.



### 6.6 Justere bremsekraften - trommelbrems (Fig. 43)

For å oppnå optimal bremseeffekt kan man justere bremsekraften ved hjelp av justerings-skruen (fig. 43, element 1). Bremsekraften økes ved å dreie skruen mot klokken, og minskes ved å dreie skruen med klokken.

Drei justerings-skruen mot klokken til du hører friksjonsstøy ved dreiehjulet. Stram deretter justerings-skruen til friksjonsstøyen forsvinner. Hjulet skal løpe fritt.

Etter at justeringen er avsluttet må justerings-skruen festes ved å stramme kontramutteren (fig. 43, element 2).

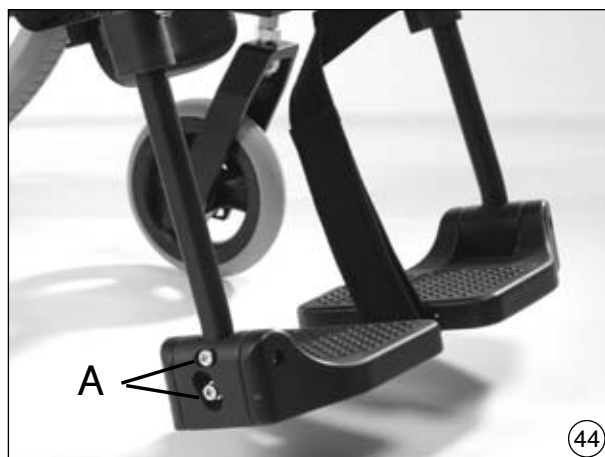
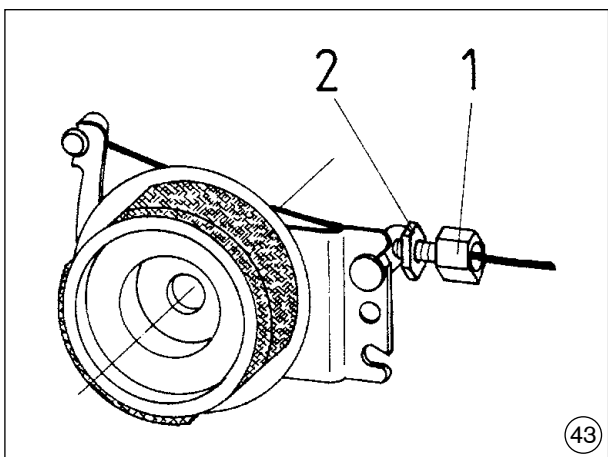
**INFORMASJON** Pass på at bremsekraften på begge bakhjul stilles likt.

**INFORMASJON** Pass på at trommelbremsen kobler inn med tilstrekkelig kraft bare når den manuelle bremsepaken står i andre sperrehake.

### 6.7 Justere vinkelen på fotplaten (Fig. 44)

Før justering av fotplatevinkelen må man løsne skru koblingen som vist i illustrasjonen (fig. 44, element A). Deretter vippes fotplaten til man oppnår ønsket vinkel.

**INFORMASJON** Sørg for å stramme den løse skru koblingen. Korrekt dreiemoment er **6 Nm**.





### 6.8 Justere legglengden (Fig. 45/46)

Når du løsner justeringsskruen kan fotplaten tilpasses til legglengden og tykkelsen på sitteputen (standard fotstøtte = fig. 45, hevbare fotstøtte = fig. 46).

Pass på at fotstøttestangen skyves minst **40 mm** inn i dreiesegmentet når du justerer fotstøttehøyden. Det er et merke på fotstøttestangen som viser hvor langt den bør skyves inn.

**INFORMASJON** Når justeringen er utført må man stramme justeringsskruen til **6 Nm**.



### 6.9 Justere vinkelen på den hevbare fotstøtten (Fig. 47)

For å justere fotstøttevinkelen dreies utløserhåndtaket (fig. 47, se pila) opp til det stopper. Mens du støtter opp fotstøttestangen stilles ønsket vinkel. Deretter dreies utløserhåndtaket forsiktig tilbake. På neste frie posisjon vil fotstøtten klikke på plass.

### 6.10 Justere høyden på armlenet på sideplate med bord (Fig. 48)

Armlenet kan justeres i høyden og settes i ulike posisjoner uten bruk av verktøy. Trekk knappen i den runde åpningen i sideplaten oppover (fig. 48, se pila) og skyv armlenet til ønsket stilling. Armlenet låser seg automatisk på plass når man slipper knappen.



### 6.11 Justere høyden på seteryggen (Fig. 49)

Høyden på seteryggen kan justeres med **10 cm**. Røret som er integrert i bakre ramme gjør det mulig å justere høyden på seteryggen i trinnvise hakk på 2,5 cm.

Da må man fjerne skruene fra bakhjulsforlengeren (Fig. 49, se pilen) og stille inn ønsket høyde.

**INFORMASJON** Pass på at alle skruer og muttere er godt strammet etter at man har utført endringer. Korrekt dreiemoment er **8 Nm**.



### 6.12 Montere veltesikringen (Fig. 50–52)

1. Monter mottakerrøret på rammen i posisjonen som er vist i illustrasjonen (fig. 50).
2. Skru veltesikringen til ytterste posisjon på mottakerrøret som vist i illustrasjonen (fig. 51).
3. Juster veltesikringen i lengderetningen (fig. 52).
4. Veltesikringen kan justeres horisontalt ved å endre skru koblingen i mottakerrøret. Veltesikringens hjul må minimum dras helt bakover fra bakhjulet, og avstanden mellom hjulet og bakken må ikke være mer enn maksimalt **5 cm**. Finn korrekt posisjon med hjelp fra en assistent!





### **6.13 Tilpasse ryggtrekket (Fig. 53)**

Du kan justere ryggtrekket i deler i samsvar med dine behov.

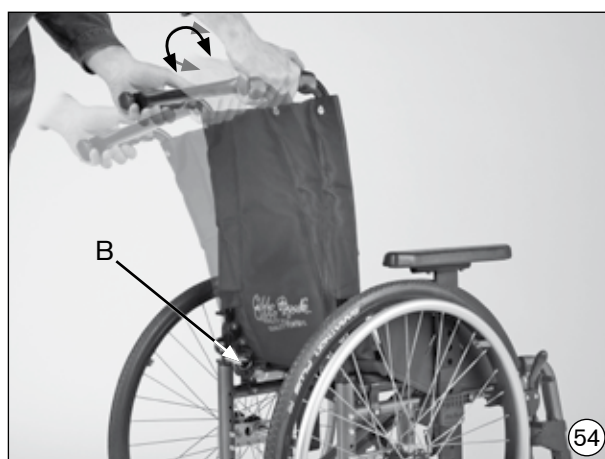
For å gjøre det må man fjerne vatteringen i ryggtrekket og løsne borrelåsene på stroppene (fig. 53).

Plasser stroppene i ønsket posisjon, fest dem med borrelåsen og trekk på vatteringen i ryggtrekket.

### **6.14 Endre vinkel på seteryggen (Fig. 54)**

Av behandlingsmessige grunner kan det være lurt å tilpasse vinkelen mellom sete og seterygg. Vinkelen kan tilpasses mellom 90 og 120°.

Trekk i utløseren på ryggutløseren (fig. 54, pil B) til vinkeljusteringen løsner. Sett seteryggen i ønsket posisjon og slipp utløseren. Pass på at låseboltene er låst på begge sider.



### **6.15 Høydejusterbare skyvehåndtak (Fig. 55)**

For å stille passende høyde på skyvehåndtakene brukes den justerbare klemspaken til å løsne klemskruene.

**INFORMASJON** Pass på at klempakene er godt strammet etter at alle justeringer er utført!



### **6.16 Festing av et sikkerhetsbelte (fig. 56 / 57)**

Sikkerhetsbeltet skrues fast med de medfølgende skruene i øverste hull i den bakerste rammedelen.



## 7 Vedlikehold, rengjøring og desinfisering

### 7.1 Vedlikehold

Din rullestol er CE-sertifisert. Produsenten garanterer dermed at dette medisinske produktet i sin helhet overholder kravene fra EU-direktiv 93/42/EEC for medisinsk utstyr.

Rullestolen, og spesielt bremsene, bør sjekkes før hver bruk. Sikkerhetsmuttere bør brukes kun én gang. Dersom de har vært løsnet flere ganger må de skiftes ut.

Dersom det oppstår problemer eller slitasje må man ta kontakt med hjelpemiddelsentralen umiddelbart, slik at de kan rette opp feilen. Dette er spesielt viktig dersom du oppdager at kjøreegenskapene endres eller rullestolen blir ustabil. **Vi anbefaler også at du gjennomfører regelmessig vedlikehold hos hjelpemiddelsentralen en gang i året.** Funksjonene som beskrives i listen nedenfor må kontrolleres av brukeren ved angitte intervaller.

Sjekk	før hver bruk	hver måned	hver 3. måned
Funksjonstest på hjullåser og trommelbrems	X		
Sig i sete- eller ryggtrekk		X	
Stabilitet i fotplate		X	
Visuell sjekk av slitedeler (f.eks. dekk, lager)		X	
Smuss på lager		X	
Skader på skyvering		X	
Lufttrykk (se indikasjon på dekket)		X	
Slitasje på foldemekanismen		X	
Stramming på eikene på bakhjulene			X
Skruekoblinger			X

For å sikre at alt fungerer som det skal hele tiden, er det forholdsregler og renhold som bør gjennomføres. Brukeren kan utføre dette på egenhånd.

- Hår og smuss samler seg ofte mellom svinghjulet og svinghjulgaflene. Dette kan gjøre svinghjulene litt trege. Fjern svinghjulene og rengjør gaflene og hjulene grundig med mild såpe.
- Bakhjulene har et hurtigutløsningssystem. For å holde dette systemet i funksjon må man passe på at det ikke samler seg smuss i akslingen eller i akselhuset. Man må smøre regelmessig med harpiksfri symaskinolje.
- Dersom rullestolen blir våt må den tørkes så fort som mulig.

- Man må ikke bruke rullestolen i saltvann, og man må unngå at sand og smuss ødelegger hjullagrene.
- Skrueforbindelsene bør kontrolleres regelmessig, spesielt i starten og etter justeringer. Dersom en skrueforbindelse løsner ofte må man ta kontakt med hjelpemiddelsentralen.

## **7.2 Rengjøring og desinfisering**

Rengjør puter og setetrekk med varmt vann og oppvasksåpe. Flekker fjernes med svamp eller en myk børste. Skyll med rent vann og la det tørke.

**INFORMASJON** Bruk ikke kraftige rensedmidler, løsemidler, stive børster e.l.

**INFORMASJON** Må ikke bløtlegges. Kan ikke vaskes i maskin.

Man bør bruke vannbaserte midler (f.eks. Sagrotan opprinnelig konsentrat) til desinfisering. Man må følge produsentens anvisning.

**INFORMASJON** Før man desinfiserer må man rengjøre puter og håndtak.

Plast- og rammedeler, chassis og hjul kan rengjøres med mild såpe og en fuktig klut. Tørk grundig.

## **8 Skifte dekk (Fig. 58/59)**

Man kan selv skifte dekk med passende verktøy og litt teknisk kunnskap. Brukeren kan skifte dekk selv om ønskelig. Vi anbefaler at man alltid har med seg verktøyveske og dekkpumpe (dersom man har luftgummihjul).

Ordreseddelen som følger med stolen har en liste over passende pumper. Alternativt kan man bruke dekkskum som fylles i dekket og stivner (kan kjøpes i sykkelforretninger e.l.).

- Dersom man punkterer må man fjerne dekket forsiktig fra felgen med egnet verktøy.
- Pass på at du ikke skader felgen eller slangen.
- Slangen repareres i samsvar med veiledningen i verktøyvesken, eller den skiftes ut med en ny.
- Før dekket monteres på nytt må man kontrollere innsiden på felgen og innsiden på dekket. Se etter gjenstander som kan ha ført til punkteringen.
- Pass på at felgbåndene ikke er skadet. De beskytter slangen mot skader fra eikespissene.

### Montering (Fig. 58)

- Plasser det beskyttende felgbåndet over ventilen. Skyv deretter ventilen gjennom felgen. Skru på ventilmutteren dersom det finnes en slik. Nå kan du enkelt feste felgbåndet.
- Pass på at alle eikespissene er dekket.

### Dekk (Fig. 59)

- Start bak ventilen, trekk nedre kant på dekket over kanten på felgen. Pump litt luft inn i slangen til den blir rund. Sett den så inn i dekket.
- Kontroller at slangen sitter korrekt og er uten bretter. Slipp ut litt luft om nødvendig. Nå kan du enkelt montere øvresiden av dekket tvers overfor ventilen. Bruk begge hender og arbeid deg mot ventilen.



### Fylle luft

- Kontroller rundt hele dekket på begge sider at slangen ikke sitter fast mellom kanten på dekket og felgen.
- Skyv ventilen tilbake og trekk den ut igjen, slik at dekket sitter korrekt i ventilen.
- Fyll i så mye luft at du lett kan trykke inn tommelen. Dersom kontrollinjen på begge sider av dekket er i lik avstand fra felgen er dekket sentrert. Dersom dekket ikke er sentrert må man slippe ut litt luft og tilpasse dekket på nytt. Fyll deretter luft til maksimalt driftstrykk (se merket på siden av dekket), og sett på hetten.

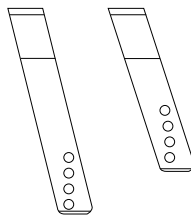
## 9 Tekniske data (i cm)

<b>Setebredde:</b>	35,5 – 55,5
<b>Setedybde:</b>	36,0 – 54,0
<b>Setevinkel:</b>	Innstillbar fra -5° – 15°
<b>Setehøyder:</b>	42,5 – 49,0 med kort styrehjulgaffel
	46,0 – 53,0 med lang styrehjulgaffel
<b>Ryggvinkel:</b>	Innstillbar til -30°
<b>Skinnelegglengde:</b>	34,0 – 54,0
<b>Armlenehøyde:</b>	21,0 – 30,0
<b>Fremste støtteflate for armstøtten:</b>	30,0
<b>Total bredde:</b>	52,0 – 72,0 Med standard* drivhjul
	55,5 – 75,5 Med drivhjul med trommelbrems*
<b>Totallengde:</b>	80,5 – 108,5 Med 22" drivhjul
	83,0 – 111,0 Med 24" drivhjul
<b>Horisontal posisjon for drivhjulsakselen:</b>	5,0
<b>Totalbredde sammenfoldet:</b>	32,0 – 35,5
<b>Totallengde sammenfoldet:</b>	80,5 – 111,0
<b>Totalhøyde sammenfoldet:</b>	73,0 – 109,0
<b>Vekt:</b>	ca. 13 kg
<b>Statisk stabilitet i framoverretning:</b>	10°
<b>Statisk stabilitet i sideretning:</b>	10°
<b>Statisk stabilitet i bakoverretning:</b>	0 - 13°, alt etter innstillinger, sikkerhetsanvisningene skal overholdes
<b>Vekten til den tyngste delen:</b>	fra 8 kg
<b>Lasteevne:</b>	125 / 140 kg

\* Gjelder for smalt skyveringfeste (for bredt skyveringfeste: legg til 20 mm) og 0° hjulhelling på bakhjulene.

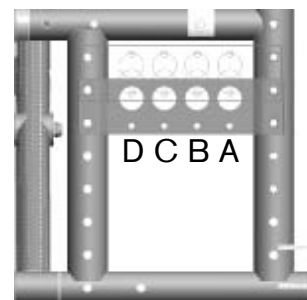


### Setehøyde foran (i cm)

	Element	Diameter på hjulhelling				
		4"	5"	140 mm	6"	7"
 Kort svinghjulgaffel (481F00-SS072)	4					
	3	42,5				
	2	43,5	45,0	46,0	46,0	
	1	45,5	46,0	47,0	48,0	49,0
Lang svinghjulgaffel (481F00-SS070)	4		46,0	47,0	47,5	49,0
	3	46,0	47,5	48,0	49,0	50,0
	2	47,5	49,0	50,0	50,0	51,0
	1	48,5	50,0	51,5	51,0	53,0

### Setehøyde bak (i cm)

Element	Bakhjulsstørrelse	
	22"	24"
1	36,0	38,5
2	37,0	40,0
3	38,5	41,0
4	40,0	42,5
5	41,0	43,5
6	42,0	44,5
7	43,5	46,0
8	44,5	47,5
9	46,0	48,5
10	47,0	49,5
11	48,5	51,0
12	50,0	52,0



**INFORMASJON** De angitte verdiene er mål som er teoretisk fastsatt. Ikke alle justeringsmulighetene kan brukes på alle rullestolmodeller. Videre begrenses justeringskombinasjonene av den kraftige rammegeometrien. Vi forbeholder oss retten til tekniske endringer og avvik på 5 %.

---

## 10 Anvisninger for gjenbruk

**⚠ FORSIKTIG**

**Fare pga. ikke-forskriftsmessig bruk.** Sitteputer som kommer direkte i berøring med hud, kan hvis en annen person bruker produktet, føre til funksjonelle eller hygieniske farer. De skal byttes ut ved gjenbruk

Dette produktet egner seg for gjenbruk.

På samme måte som brukte maskiner eller biler, utsettes produkter som gjenbrukes for økt belastning. Løsninger og funksjoner må ikke endres på en måte som kan sette pasienten eller andre personer i fare i løpet av produktets levetid.

Basert på markedsobservasjoner og dagens teknologistatus har produsenten kalkulert at produktet kan brukes over en periode på **fire år**, forutsatt at den brukes korrekt og at service- og vedlikeholdsinstruksene overholdes. Dersom stolen står lagret en periode hos hjelpemiddel-sentralen eller hos en tredjepart, skal denne tiden ikke regnes med. Det påpekes imidlertid at produktet er et driftssikkert produkt utover denne definerte tidsrammen, forutsatt at den stelles og vedlikeholdes korrekt.

Ved gjenbruk skal tilsvarende produkt først rengjøres og desinfiseres. Deretter må produktet undersøkes av en godkjent spesialist som kan kontrollere beskaffenhet, slitasje og eventuelle mangler. Slitte og skadede deler, deler som ikke passer eller som ikke egner seg for ny bruk, må skiftes ut.

Servicemanualen inneholder en vedlikeholdsplan, detaljerte opplysninger, og en liste over nødvendig verktøy.

# Kundenservice/Customer Service

## Europe

### Otto Bock HealthCare Deutschland GmbH

Max-Näder-Str. 15 · D-37115 Duderstadt  
Tel. +49 5527 848-3433 · Fax +49 5527 848-1460  
e-mail: healthcare@ottobock.de · www.ottobock.com

### Otto Bock Healthcare Products GmbH

Kaiserstraße 39 · A-1070 Wien  
Tel. +43 1 5269548 · Fax +43 1 5267985  
e-mail: vertrieb.austria@ottobock.com  
www.ottobock.at

### Otto Bock Suisse AG

Pilatusstrasse 2, Postfach 87 · CH-6036 Dierikon  
Tel. +41 41 4556171 · Fax +41 41 4556170  
e-mail: suisse@ottobock.com

### Otto Bock Healthcare plc

32, Parsonage Road · Englefield Green  
GB-Egham, Surrey TW20 0LD  
Tel. +44 1784 744900 · Fax +44 1784 744901  
e-mail: bockuk@ottobock.com · www.ottobock.co.uk

### Otto Bock France SNC

4 Rue de la Réunion · B.P. 11  
F-91941 Les Ulis Cedex  
Tél. +33 1 69188830 · Fax +33 1 69071802  
e-mail: information@ottobock.fr · www.ottobock.fr

### Otto Bock Italia S.R.L.

Via Filippo Turati 5/7 · I-40054 Budrio (BO)  
Tel. +39 051 692-4711 · Fax +39 051 692-4720  
e-mail: info.italia@ottobock.com · www.ottobock.it

### Otto Bock Iberica S.A.

C/Majada, 1 · E-28760 Tres Cantos (Madrid)  
Tel. +34 91 8063000 · Fax +34 91 8060415  
e-mail: info@ottobock.es · www.ottobock.es

### Industria Ortopédica Otto Bock Unip. Lda.

Av. Miguel Bombarda, 21 · 2º Esq.  
P-1050-161 Lisboa  
Tel.: +351 21 3535587 · Fax: +351 21 3535590  
e-mail: ottobockportugal@mail.telepac.pt

### Otto Bock Benelux B.V.

Ekkersrijt 1412 · NL-5692 AK-Son en Breugel  
Tel. +31 499 474585 · Fax +31 499 476250  
e-mail: info.benelux@ottobock.com  
www.ottobock.nl

### Otto Bock Scandinavia AB

Koppargatan 3 · Box 623 · S-60114 Norrköping  
Tel. +46 11 280600 · Fax +46 11 312005  
e-mail: info@ottobock.se · www.ottobock.se

### Otto Bock Russia

5. Donskoj proezd 15, strojenie 16  
RUS-119334 Moskau  
Tel. +7 495 564-8360 · Fax +7 495 564-8363  
e-mail: info@ottobock.ru · www.ottobock.ru

### Otto Bock Hungária Kft.

Tatai út 74. · H-1135 Budapest  
Tel. +36 1 4511020 · Fax +36 1 4511021  
e-mail: info@ottobock.hu · www.ottobock.hu

### Otto Bock Polska Sp. z o. o.

Ulica Korolowa 3 · PL-61-029 Poznań  
Tel. +48 61 6538250 · Fax +48 61 6538031  
e-mail: ottobock@ottobock.pl · www.ottobock.pl

### Otto Bock ČR s.r.o.

Protetická 460 · CZ-33008 Zruč-Senec  
Tel. +420 37 7825044 · Fax +420 37 7825036  
e-mail: email@ottobock.cz · www.ottobock.cz

### Otto Bock Slovakia s.r.o.

Čajáková 25 · SK-81105 Bratislava 1  
Slovenská Republika  
Tel./Fax +421 2 52 44 21 88  
e-mail: info@ottobock.sk · www.ottobock.sk

### Otto Bock Romania srl

Șos de Centura Chitila-Mogoșoia Nr. 3  
RO-Chitila 077405, Jud. Ilfov  
Tel: +40 21 4363110 · Fax: +40 21 4363023  
e-mail: lonut.savescu@ottobock.ro · www.ottobock.ro

### Otto Bock Adria D.O.O.

Dr. Franje Tudmana 14 · HR-10431 Sveta Nedelja  
Tel. +385 1 3361544 · Fax +385 1 3365986  
e-mail: info@ottobock.hr · www.ottobock.hr

### Otto Bock Adria Sarajevo D.O.O.

Omladinskih radničkih brigada 5 · BIH-71000 Sarajevo  
Tel. +387 33 766200 · Fax +387 33 766201  
obadria@bih.net.ba · www.ottobockadria.com.ba

### Otto Bock Sava d.o.o.

Maksima Gorkog bb · 18000 Niš, Republika Srbija  
Tel./Fax +381 18 539 191  
e-mail: info@ottobock.rs · www.ottobock.rs

### Otto Bock Ortopedi ve Rehabilitasyon Tekniği Ltd. Şti.

Ali Dursun Bey Caddesi · Lati Lokum Sokak  
Meriç Sitesi B Blok No: 6/1  
TR-34387 Mecidiyeköy-İstanbul  
Tel. + 90 212 3565040 · Faks +90 212 3566688  
e-mail: info@ottobock.com.tr · www.ottobock.com.tr

### Otto Bock Algérie E.U.R.L.

32, rue Ahcène outalab · Coopérative les Mimosas  
Mackle-Ben Aknoun · Alger · DZ-Algérie  
Tel. + 213 21 913863 · Fax + 213 21 913863  
e-mail: information@ottobock.fr · www.ottobock.fr

### Otto Bock Orthopedic Services S.A.E.

115 El · Alameen St. · Mohandessein – Giza  
Tel. +20 23 3024390 · Fax +20 23 3024380  
e-mail: info@ottobock.com.eg · www.ottobock.com

## Americas

### Otto Bock Argentina S.A.

Piedras, 1314 · Código Postal:  
RA-1147 Ciudad Autónoma de Buenos Aires  
Tel. + 54 11 4300 0076  
e-mail: ventas@ottobock.com.ar

### Otto Bock do Brasil Ltda.

Rua Jovelino Aparecido Miguel, 32  
BR-13051-030 Campinas-São Paulo  
Tel. +55 19 3729 3500 · Fax +55 19 3269 6061  
e-mail: ottobock@ottobock.com.br · www.ottobock.com.br

### Otto Bock Healthcare Canada Ltd.

5045 S. Service Road  
Burlington Ontario L7L 5Y7  
Tel. +1 800 665 3327 · Fax +1 800 463 3659  
e-mail: info@ottobock.ca · www.ottobock.ca

### Otto Bock HealthCare Andina Ltda.

Clinica Universitaria Teletón, Autopista Norte km 21  
La Caro · Chia, Cundinamarca  
Bogotá / Colombia  
Tel. +57 1 8619988 · Fax +57 1 8619977  
e-mail: ottobock@telesat.com.co

### Otto Bock de Mexico S.A. de C.V.

Av. Avila Camacho 2246 · Jardines del Country  
MEX-Guadalajara, Jal. 44210  
Tel. +52 33 38246787 · Fax +52 33 38531935  
e-mail: info@ottobock.com.mx  
www.ottobock.com.mx

### Otto Bock HealthCare LP

Two Carlson Parkway North, Suite 100  
U.S.A.-Minneapolis, Minnesota 55447  
Phone +1 800 328 4058 · Fax +1 800 962 2549  
e-mail: usa.customerservice@ottobock.com  
www.ottobockus.com

## Asia/Pacific

### Otto Bock Australia Pty. Ltd.

Suite 1.01, Century Corporate Centre  
62 Norwest Boulevard · Norwest Business Park  
AUS-Baulkham Hills NSW 2153  
Tel. +61 2 88182800 · Fax +61 2 88182898  
e-mail: healthcare@ottobock.com.au  
www.ottobock.com.au

### Beijing Otto Bock Orthopaedic Industries Co. Ltd.

HengXiang Tower · No.15 Tuanjieshu South Road  
Chaoyang District · Beijing 100026 · P.R.China  
Tel. +86 10 85986880 · Fax +86 10 85980040  
e-mail: china@ottobock.com.cn · www.ottobock.com.cn

### Otto Bock Asia Pacific Ltd.

Suite 3218, 32/F., Sun Hung Kai Centre  
30 Harbour Road, Wanchai · Hong Kong  
Tel No. +852 2598 9772 · Fax No. +852 2598 7886  
e-mail: info@ottobock.com.hk

### Otto Bock HealthCare India Pvt. Ltd.

Behind Fairlawn Housing Society  
Sion Trombay Road  
Chembur · IND-Mumbai 400 071  
Tel. +91 22 2520 1268 · Fax +91 22 2520 1267  
e-mail: information@indiaottobock.com  
www.ottobockindia.com

### Otto Bock Japan K. K.

Yokogawa Building 8F · 4-4-44 Shibaura, Minato-ku  
J-Tokyo 108-0023  
Tel. +81 3 3798-2111 · Fax +81 3 3798-2112  
e-mail: ottobock@ottobock.co.jp  
www.ottobock.co.jp

### Otto Bock Korea HealthCare Inc.

Beakyoung B/D 2FL · 37-22, Samsung-dong  
Gangnam-gu · ROK-Seoul 135-090  
Tel. +82 2 577-3831 · Fax +82 2 577-3828  
e-mail: info@ottobockkorea.com  
www.ottobockkorea.com

### Otto Bock South East Asia Co. Ltd.

1741 Phaholyothin Road,  
Kwaeng Chatuchark, Khet Chatuchark,  
T-Bangkok 10900  
Tel. +66 2 930 3030 · Fax +66 2 930 3311  
e-mail: obsea@ottobock.co.th  
www.ottobock.co.th

## Other countries

### Otto Bock HealthCare GmbH

Max-Näder-Str. 15 · D-37115 Duderstadt  
Tel. +49 5527 848-1590 · Fax +49 5527 848-1676  
e-mail: reha-export@ottobock.de · www.ottobock.com

Ihr Fachhändler/Your specialist dealer:

**Versandanschrift für Rücksendungen/Address for Returns:**

**Otto Bock Manufacturing Königsee GmbH**  
Lindenstraße 13 · 07426 Königsee/Germany

**Hersteller/Manufacturer:**

**Otto Bock Mobility Solutions GmbH**  
Lindenstraße 13 · 07426 Königsee/Germany  
Phone +49 69 9999 9393 · Fax +49 69 9999 9392  
ccc@ottobock.com · www.ottobock.com

