

Brugervejledning til Malte Rollator



medema[®]

www.medema.dk – Tlf: 70 10 17 55

Kære kunde

Tak fordi du har købt vores produkt.

Læs brugervejledningen og sikkerhedsinstrukserne grundigt før du tager produktet i brug.

Vi forbeholder os retten til at foretage tekniske ændringer.

Vigtig information!

Opbevar brugervejledningen sammen med produktet. Kopier den om nødvendigt.

Indhold	Side
1. Generelle instruktioner/formål	4
2. Sikkerhedsinstrukser	4
3. Håndtering	
3.1 Folde sammen og folde ud	5
3.2 Demontering ved transport (speciel model)	6
3.3 Justere håndtagene	7
Justere håndtagene(tværstang på størrelse 3 og 4	8
3.4 Låse hjulene	8
3.5 Tilbageæøbsspærre	9
3.6 Slæbebremse	9
3.7 Parkeringsbremse	10
3.8 Sæde	10
3.9 Hoftestøtte og sæde	11
3.10 Underarmsstøtte med håndtag	12
4. Pleje og vedligehold	13
5. Tekniske data	13
6. EU- overensstemmelse	13
7. Bortskaffelse	14
8. Garanti	14
9. Produktidentifikation	15

1. Generelle instruktioner / Formål

Malte er en rollator til børn og unge, som har nedsat kraft og funktion i benene. Rollatoren gør, at de kan få hjælp fra styrken i armene (eventuelt også i overkroppen), når de går.

Formålet med Malte er at lære brugeren aktiv gang / uafhængig mobilitet.

Dette øger brugerens begrænsede aktivitetsradius, og gør gangen mere stabil.

Til forskel fra sædvanlige rollatorer, som skubbes foran kroppen, trækkes Malte bagved brugeren.

Dette øger stabiliteten bagover, og giver benene optimal bevægelsesfrihed.

Fordele ved Malte rollator:

- Konstruktion som giver bedre støtte i stående stilling
- Bevægelsesfrihed til benene
- Høj stabilitet bagud med tilbageløbsspærre på baghjulene.
- Forhjul som både er svingbare og låsbare
- Slæbebremse for at til at kontrollere ganghastigheden
- Sæde
- Bækken- og sædepude, som understøtter overkroppen.

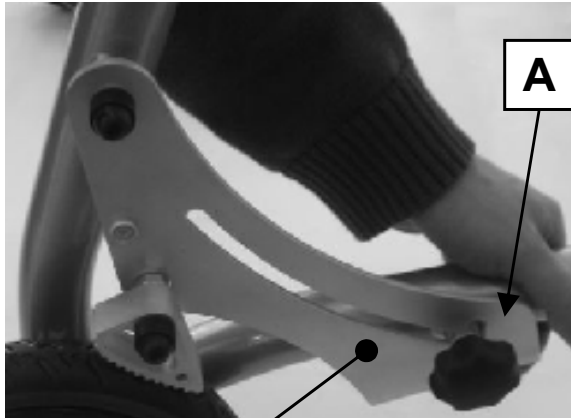
2. Sikkerhedsinstruktoner

- Rollatoren bør kun bruges indendørs på fast, jævnt underlag
- Produktet bør ikke bruges uden overvåning
- Et mærke angiver højeste position for skubbehåndtagene. Håndtagene må ikke justeres over dette mærke.
- De justerbare håndtag må ikke justeres således, at de peger ud fra den lodrette ramme. Dette medfører risiko for at vælte.
- For at produktet anvendes korrekt, er det vigtigt, at den ansvarlige er helt klar over, hvordan det skal betjenes og følger instruktionerne nøje.
- Maksimumsvægten, der er angivet under Tekniske Data i denne brugervejledning, må ikke overskrides.
- Alle skruer skal strammes godt efter hver justering
- Hvis tunge poser og lignende hænges på Malte, kan stativet blive ustabil.
- Der må kun benyttes originale reservedele og originalt ekstraudstyr. Dersom disse instruktioner ikke følges, eller hvis uautoriserede personer udfører reparationer eller ændrer dele af Malte, vil CE-standarden ikke længere være gældende.

3 Håndtering

3.1 Folde sammen og folde ud.

Når du skal folde stativet sammen, løsner du de stjerneformede håndskruer A på begge sider af rammen. Løft derefter op i glidebeslagene og skub rammen med håndtagene ned. Spænd håndskruerne A igen for at undgå, at stativet foldes ud utilsigtet.

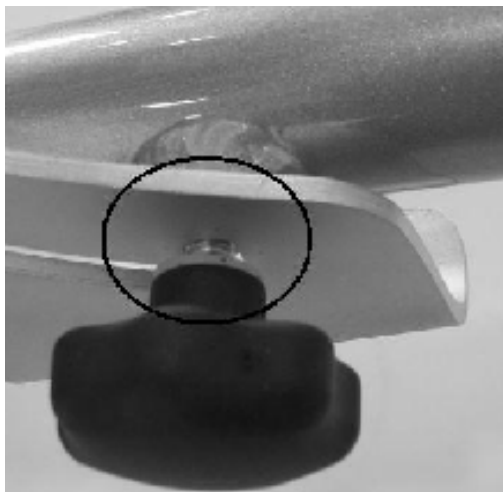


Glidebeslag



Når du skal folde stativet ud, løsnes håndskruerne på begge sider af rammen, og rammen trækkes op.

Du skal sikre dig, at glidebeslagene sidder godt. Stram håndskruerne igen.



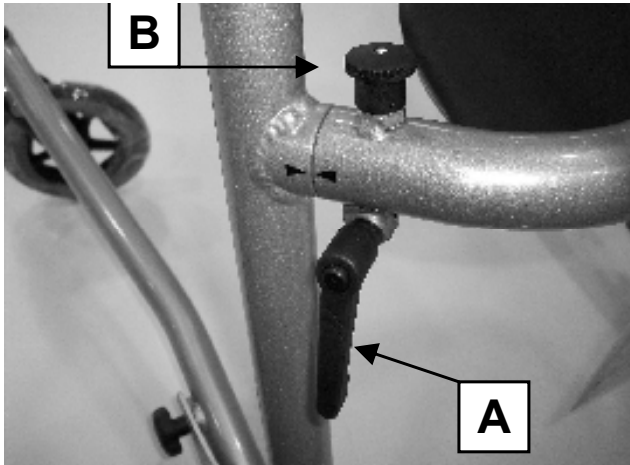
Demontering ved transport (speciel model)

3.2 Demontering ved transport (speciel model)

Udover at folde Malte sammen, kan specialmodellen skilles ad under transport.

Fold først Malte sammen som beskrevet i 3.1.

Frigør (ca. 2 omdrejninger) klemaskruen **A** på tværstangen og træk op i smæklås **B**. Du kan nu fjerne de to sidedele på tværstangen.

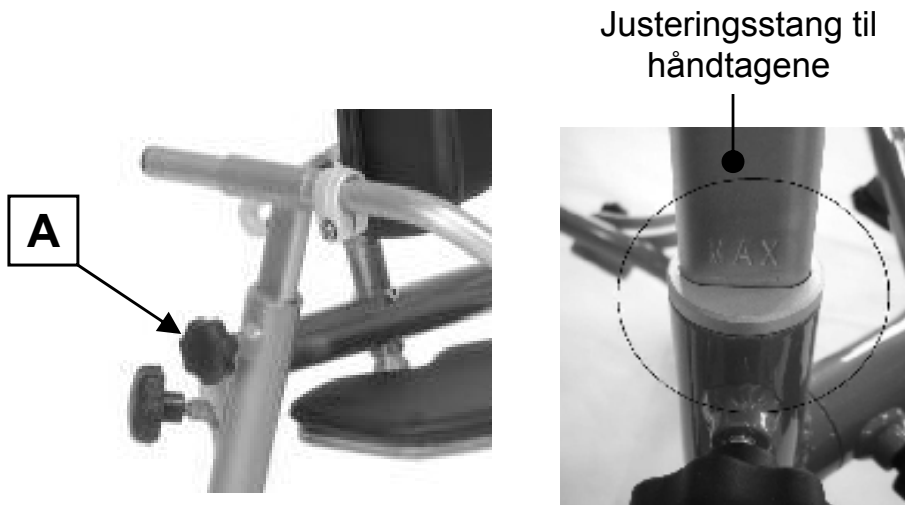


Når du skal remontere Malte, skubber du de to sidedele og tværstangen sammen, mens du trækker op i smæklåsen, indtil pilene på tværstangen og sidedelene peger imod hinanden, og du hører låsen smække rigtig på plads. Spænd de to klemaskruer på tværstangen.



3.3 Justere håndtagene

Løsn de stjerneformede håndskruer **A** for at justere højden på håndtagene
Læs også instruktionen på side 8!

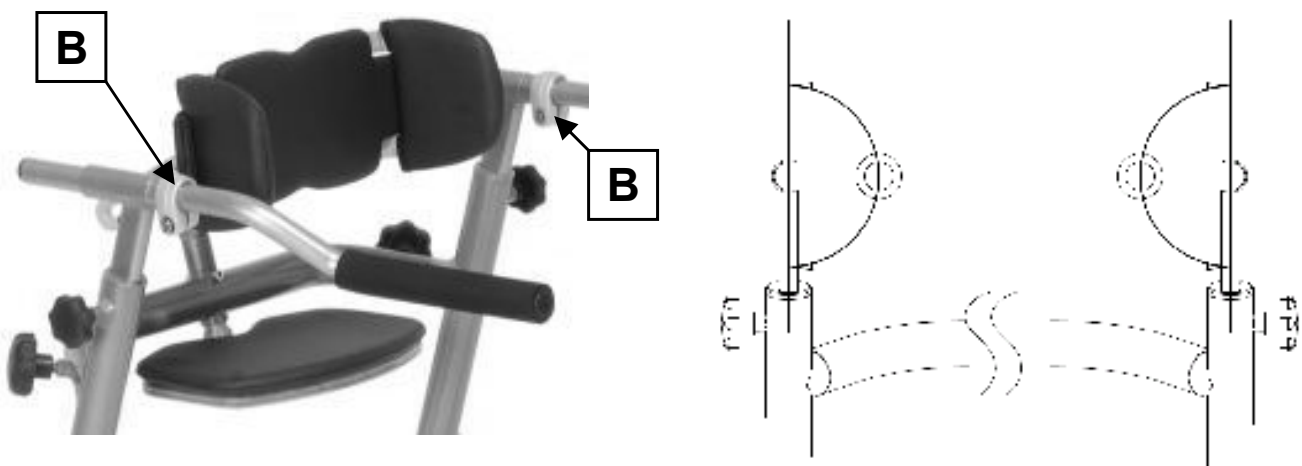


Forsigtig! Justeringsstangen må ikke trækkes længere ud end **MAX**-mærket. Trækkes den for langt ud, kan håndtagene ikke fastgøres forsvarligt.

Stram alle skruer godt efter justering.

Løsn skruerne **B** på spændebåndene for at justere afstanden og højden på håndtagene. Håndtagene må kun bevæges indenfor området som vist her.

Læs også instruktionerne på side 8!



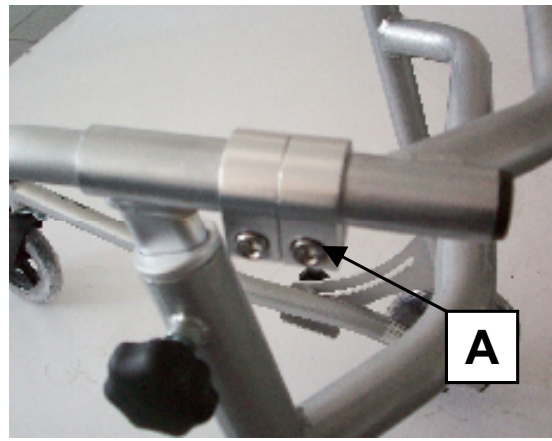
Forsigtig! De justerbare håndtag må ikke justeres således, at de peger ud fra den lodrette ramme. Dette medfører risiko for at vælte.

Stram alle skruer godt efter justering.

Tillægsinstruktioner: Justere håndtagene (tværstang på størrelse 3 og 4)

Malte-stativer i størrelse 3 og 4 er udstyret med en ekstra tværstang som yderligere afstivning. Den er monteret på håndtagene.

Når du justerer håndtagene (som beskrevet på side 7), må du også løsne skruerne **A** på højre og venstre side af tværstangen.



3.4. Låse hjulene

Hjulene kan låses, således at brugeren går lige frem.

Der sidder en skrue på gaflen på hvert forhjul. Hjulene låses ved at skrue skruen ind i hullerne på gaflen.

Hjulene frigøres ved at trække skruen ud og dreje den en kvart omgang.



Låst hjul



Frit hjul

3.5. Tilbageløbsspærre

Børn kan pludselig falde bagover, så derfor er Malte udstyret med tilbageløbsspærre. Tilbageløbsspærren er integreret i baghjulene, men kan deaktiveres så der er fri bevægelse både fremad og bagud.

Deaktivere tilbageløbsspærren: Drej spærren, som sidder under rammen på baghjulet, en halv omgang til den griber fast i sporet.

Aktivere tilbageløbsspærren: Drej spærren en halv omgang og drej hjulet bagud til du hører spærren smække på plads.



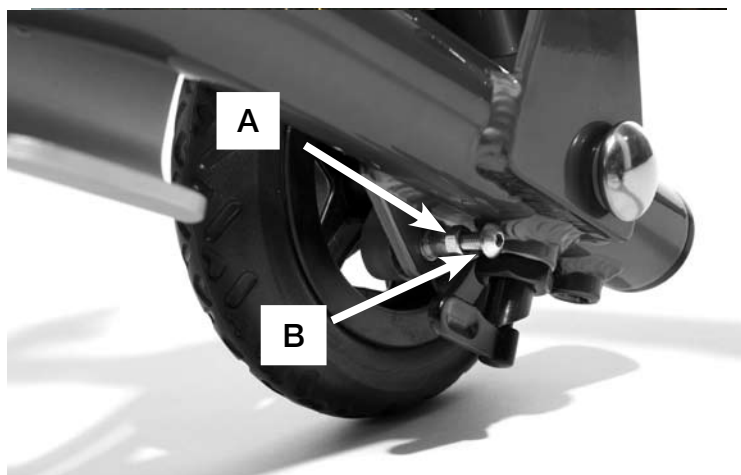
Aktiveret tilbageløbsspærre



Deaktiveret tilbageløbsspærre

3.6 Slæbebremse

Slæbebremsen bremser hjulet på en kontrolleret måde. Drej skrue **B** ind eller ud (efter at have løsnet linksskruen **A**) for at ændre trykket som slæbebremsen udøver på navet og juster kørehastigheden. Stram linksskruen **A**.



3.7 Parkeringsbremse

For at undgå at Malte ruller væk, kan de to bremses på håndtagene trækkes ind.

Den røde tap på håndbremsen aktiveres.

Tryk håndbremsen ind samtidig med, du trykker på den røde tap for at løsne bremsen.



3.8 Sæde og kurv

Sædet monteres i det forberedte beslag med en gennemgående skrue.

sikker på, at det skubbes ordentligt på plads.



Når sædet ikke er i brug, kan det svinges om på bagsiden. Løft også let på sædet før du svinger det frem igen. Vær sikker på, at det skubbes ordentligt på plads.



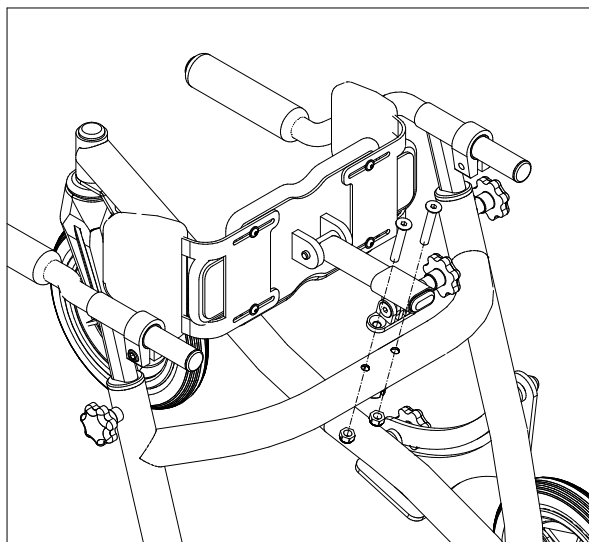
Kurv

Kurven monteres nemt i de forberedte huller i rammedelen.



3.9 Hoftestøtte og sæde

Hoftestøtte og sædepude monteres nemt i de forberedte huller i rammedelens tværstang.



Billedet viser Malte med påmonteret hoftestøtte. Løsningen er både højde- og dybderegulerbar. Bredden på vingerne kan også reguleres.

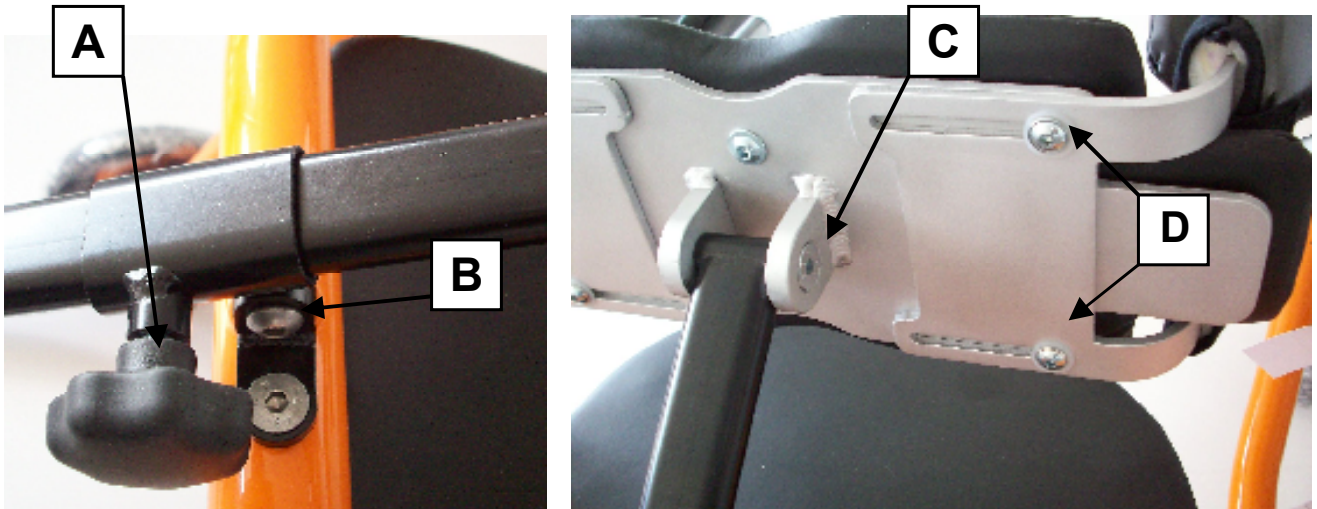


Hoftestøtte og sædepude

Hoftestøtten og sædepuden hjælper brugeren til at holde sig oprejst under gang.

Puden justeres fremad og bagud ved hjælp af den stjerneformede håndskrue **A**.
Løsn skruerne **B** og **C** for at justere vinklen på puden.

Løsn skruen **D** for at justere afstanden mellem hoftestøtten og den kombinerede hoftestøtte/ sædepude.



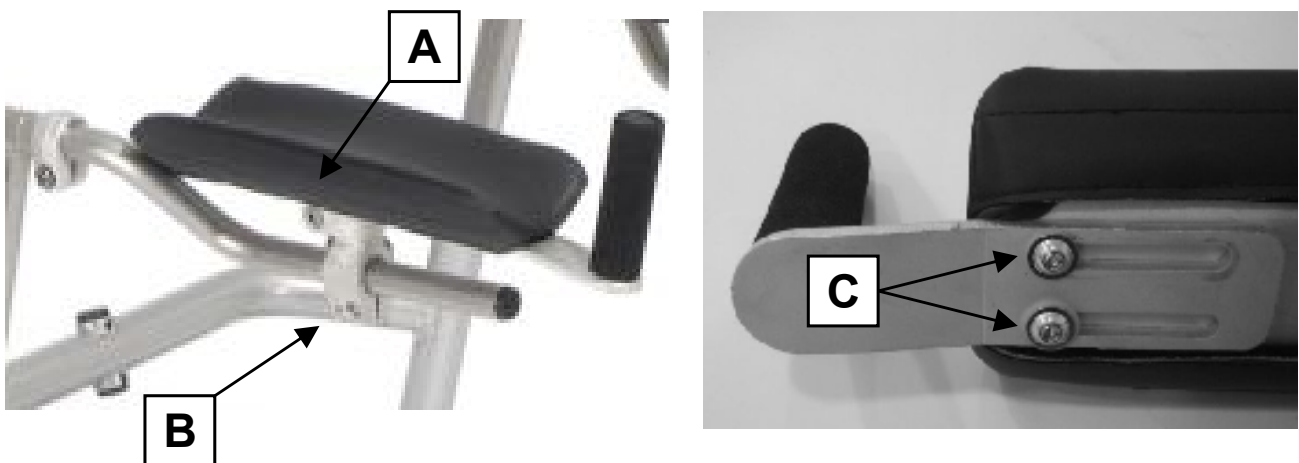
Stram alle skruer godt efter justering!

3.10 Underarmsstøtte med håndtag

Højden på underarmsstøtten justeres samtidig med håndtaget (Se Justere håndtagene i denne brugervejledning)

Løsn skrue **A** for at dreje underarmsstøtten indad eller udad. Skrue **B** bruges til at justere vinklen på underarmsstøtten og flytte den fremad eller bagud.

Løsn skrue **C** under underarmsstøtten for at justere vinklen på håndtaget og for at flytte det fremad eller bagud.



Stram alle skruer godt efter justering!

4. Pleje og vedligehold

Som alle tekniske produkter skal Malte også kontrolleres regelmæssigt. Når produktet har været anvendt i en længere periode, skal man kontrollere at alle skruer er spændte, og at rollatoren ikke har revner eller skader.

Generelt vedligehold er også vigtigt. Rengør Malte regelmæssigt, bl.a. ved at tørre rollatoren af med en tør, blød klud.

Brug et mildt rengøringsmiddel for at fjerne snavs. Husk at tørre Malte godt efter rengøring.

5. Tekniske data

Materiale: Aluminium / stålrør

Hjul: PU-hjul

Tekniske data	Str1	Str 2	Str 3	Str 4
Højde håndtag	32 – 58cm	48 – 73cm	63 – 93cm	87 – 120cm
Bredde mellem håndtag	22 – 36cm	30 – 44cm	38 – 52cm	43 – 57cm
Højde underarmsstøtter	39 – 65cm	55 – 82cm	72 – 100cm	87 – 126cm
Bredde mellem underarmsstøtter	22 – 50cm	30 – 58cm	38 – 66cm	38 – 66cm
Sædehøjde	30cm	45cm	60cm	70cm
Totalbredde	57cm	68cm	78cm	80cm
Totallængde	63cm	81cm	81cm	92cm
Højde ramme (sammenklappet)	26cm	32cm	34cm	37cm
Transportmål (L x B x H)	63 x 57 x 26cm	81 x 68 x 32cm	81 x 78 x 34cm	92 x 80 x 37cm
Max brugervægt	30kg	50kg	75kg	100kg
Vægt	7.2kg	8.5kg	11.8kg	13.8kg

6. EU-overensstemmelse



Som eneansvarlig fabrikant af dette produkt erklærer Schuchmann GmbH & Co.KG, at produktet stemmer overens med EU's direktiv 93/42/EØF for medicinsk udstyr.

7. Bortskaffelse

Kontakt den lokale genbrugsplads, når du vil skille dig af med Malte. Der kan de forskellige materialer sorteres og genanvendes.

8. Garanti

Udover de generelle købebetingelser giver vi en garanti på

24 måneder på hovedrammen.

Dersom materiale- og produktionsfejl kan påvises, vil vi erstatte de aktuelle dele vederlags- frit. Som fabrikant fraskriver vi os ethvert ansvar for forandringer og strukturelle ændringer, som er udover justeringerne, for at tilpasse produktet til kropsstørrelsen.

Vi forbeholder os retten til at foretage tekniske ændringer.

Obs: Specialfremstillede udgaver kan ikke returneres

Vi fraskriver os ethvert ansvar for skader, som skyldes, at vore produkter er blevet kombineret med en tredje parts produkter. Sådanne kombinationer kan medføre alvorlig fare. Den eneste undtagelse er, hvis vi udtrykkelig har godkendt et produkt til lignende brug.

Garantien dækker heller ikke fejl eller skade, der er påført med magt, eller som skyldes normal brug og slidtage, overdreven belastning eller uheldsmæssig brug.

Garantien bortfalder, hvis der udføres reparationer, hvor der benyttes andre dele end originale Malte-dele.

9. Produktidentifikation

Mærkatet er placeret synligt på rammørøret nederst til venstre

Schuchmann	GmbH & Co.KG Dütestr. 3 D-49205 Hasbergen
Type: 3501100	
Tilladt vægt (max): 30 kg	
Serie: 0000000/00000	

På mærkatet finder du information om eksakt modelnavn, serienummer og maksimale tilladte vægt.

Opgiv venligst serienummer ved bestilling af ekstraudstyr eller reservedele, således at vi kan behandle bestillingen så hurtigt som mulig.

Forhandlerens stempel:

Serienr.:



Medema Danmark AS – Langvadbjergvej 3 – 7400 Herning – Tlf: 70 10 17 55 – Fax: 97 18 88 35
Org.nr: 51892712- e-mail: info@medema.com – www.medema.dk
Afdelinger: Sjælland - Fyn