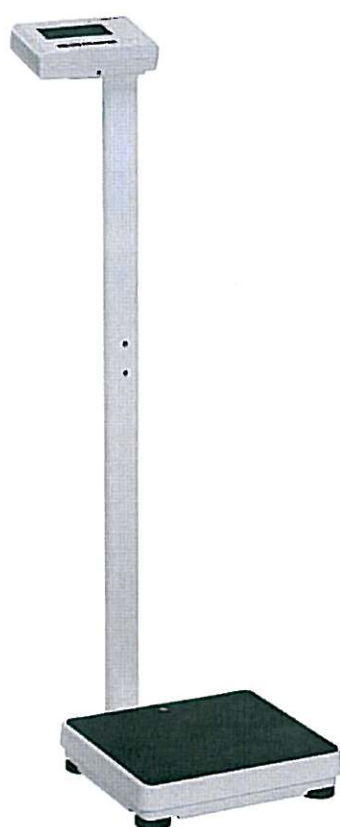


---

**FABORG REHAB TECHNIC**



**FRT 4900**

Brugervejledning

---

## Indholdsfortegnelse

FORORD .....	3
GENERAL INFORMATION.....	3
SIKKERHEDS INSTRUKTION .....	3
MILJØ .....	4
RENGØRNING .....	4
VEDLIGEHOLDELSE .....	4
MÅLE OPERATION .....	4
GARANTI-ANSVAR.....	5
BORTSKAFFELSE AF VÆGTEN.....	5
SPECIFIKATION .....	6
LCD SYMBOL BESKRIVELSE .....	7
KEY FUNCTIONS.....	8
BMI OG TARE INSTRUKTION .....	9
INSTRUKTION TIL BRUG AF ADAPTOR .....	10
SAMLE INSTRUKTION .....	11
SAMLING AF FRT200M MANUEL HØJDEMÅLER.....	12
SAMLING AF FRT200D DIGITAL HØJDEMÅLER .....	13
FEJL MEDDELSE.....	14

---

## FORORD

Tak for dit valg af FRT/CHARDER MEDICAL produkt. Alle kendetegn ved dette produkt er et nemt og brugervenligt designet. Hvis du har idéer eller problemer så kontakt Faaborg Rehab [www.faaborg-rehab.dk](http://www.faaborg-rehab.dk) eller [www.chardermedical.com](http://www.chardermedical.com)

## GENERAL INFORMATION

Vi anbefaler at FRT 4400 baby vægt bliver brugt af uannede personale.

## SIKKERHEDS INSTRUKTION

Før ibrugtagning, læs da venligst brugervejledning igennem. Den indeholder **VIGTIGT** information om installation, vedligeholdelse og rengøring.

Forhandler har ikke erstatningspligt ved forkert brug.

- Når du bruger elektriske komponenter under øget sikkerhedskrav, altid
- I overensstemmelse med de relevante bestemmelser.
- Forkert installation vil ugyldig garanti.
- Vægten er designet til indendørs brug.

Ved problemer, kontakt din lokale CHARDER MEDICAL service partner.

**Faaborg Rehab Technic ApS**  
**Smedemestervej 9, 5600 Faaborg.**  
**Tlf. 70205553 eller Fax 70205554**  
**E-mail: [fr@faaborg-rehab.dk](mailto:fr@faaborg-rehab.dk)**

---

## MILJØ

Alle batterier skal afleveres på en genbrugsplads eller til indsamling. **MA IKKE** smides i skraldespanden.

Den optimale temperatur 5°C til +35°C; vil give batterierne den længste levetid.

## RENGØRNING

- Sluk altid for power knappen før rengøring.
- Vi anbefaler sprit og en ren blød klud til rengøring af vægt.
- Vær venlig ikke at bruge store mængder vand, da det kan ødelægge elektronikken.
- Brug aldrig syre eller base til rengøring.

## VEDLIGEHOLDELSE

Vægten har ikke behov for daglig check. Men alt efter brug og vægt anbefaler vi at check i faste intervaller. Hvis der forekommer unøjagtighed. Kontakt Faaborg Rehab Technic.

## MÅLE OPERATION

Før læsning af detaljeret instruktion/ brugervejledning, Vær sød at læse guidelines først:

- Vær altid sikker på at display viser 0.0 før brug, hvis ikke tryk da på ZERO knap.
- Vægten er designet til at når stabil vægt er opnået, vil indikator blinke 2 gange, og du kan aflæse vægten.

---

## **GARANTI-ANSVAR**

- Hvis der opstår en fejl eller defekt på vægtenheden er det CHARDER MEDICAL eller Faaborg Rehab ansvar at reparere eller erstatte vægtenheden. Udskiftning af dele er CHARDER ejendom. Er garanti periode er 2 år og starter ved modtagelse. Din faktura er garantibevis. Skulle din vægt kræve service kontakt da Faaborg Rehab eller CHARDER MEDICAL. Erstatning vil ikke blive accepteret hvis fejlen er: Ukorrekt eller upassende brug, ukorrekt installation af ejer eller 3 part, ukorrekt brug af kemikalier, elektrisk interferens eller fugtighed i vægtenheden.
- Hvis klima overholdes er det en perfekt vægtenhed der vil være fri for fejl.

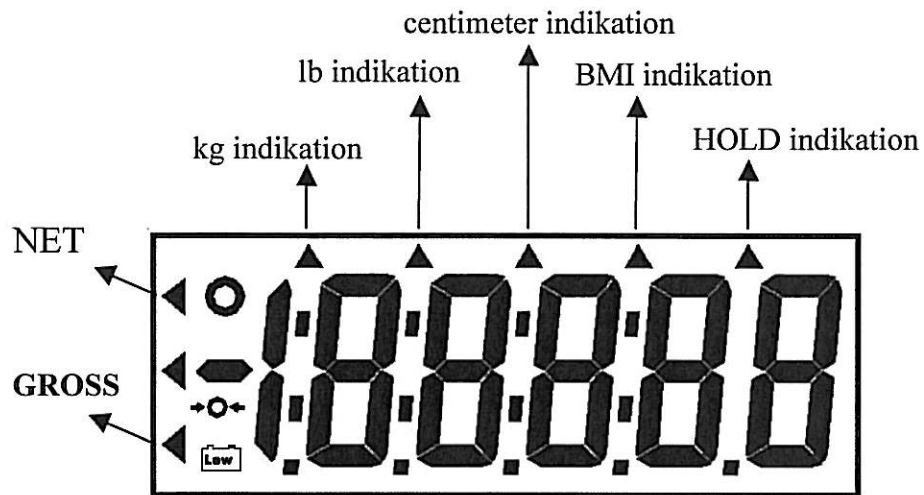
## **BORTSKAFFELSE AF VÆGTEN**

- Dette produkt må ikke smides i skraldespanden men afleveres på en genbrugsstation.
- Du kan få flere oplysninger ved henvendelse til Faaborg Rehab.

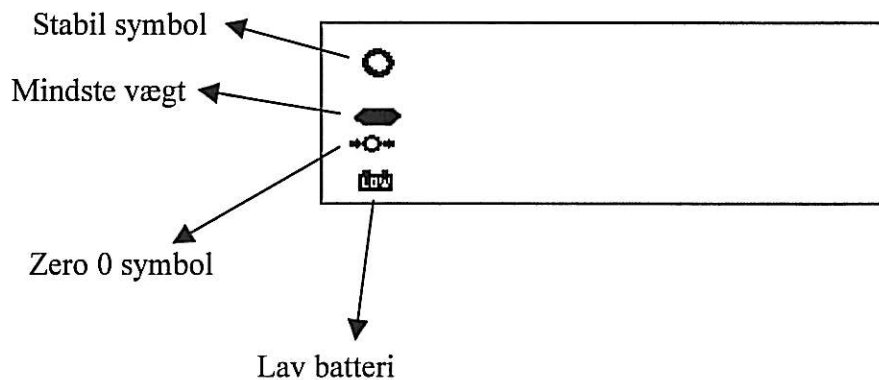
## SPECIFIKATION

<b>Model</b>	FRT 4900	
<b>Kapacitet</b>	300kg	300kg
	100g	200g<200kg>500g
<b>Veje enhed</b>	kg/lb	kg(OIML godkendt)
<b>LCD Display</b>	1.0 inch LCD display med 5 og 1/2 digits	
<b>Dimension</b>	360(L) X 520(B) X 1020(H) mm	
<b>Key Funktion</b>	UNIT , PRINT , ZERO , HOLD/BMI , TARE	
<b>Power</b>	6 x 1.5V AA batterier / Adaptor	
<b>Operation Temperatur</b>	5 <sup>0</sup> C / 35 <sup>0</sup> C 0 <sup>0</sup> C / 40 <sup>0</sup> C(Godkendt)	

## LCD SYMBOL BESKRIVELSE



### Definitions



**Stabil symbol:** Symbol vises ved stabil vægt

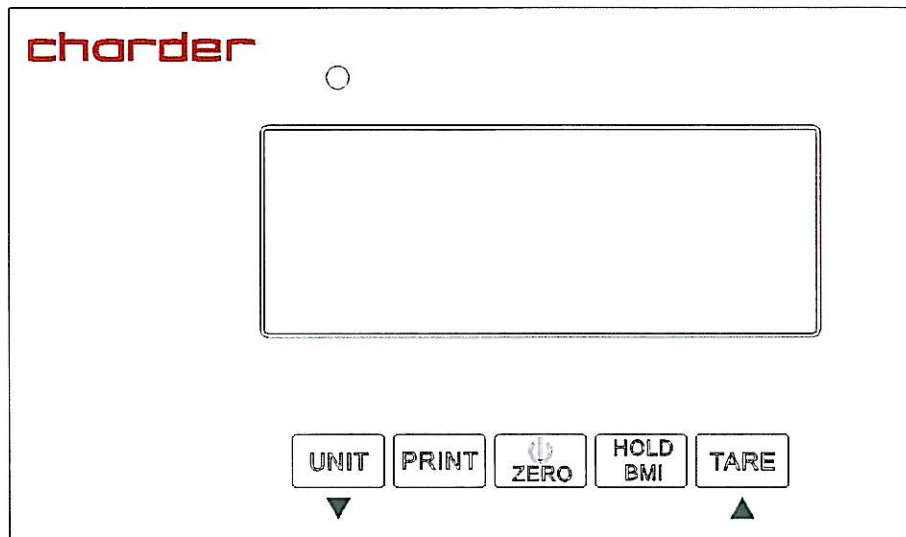
**Mindste vægt:** Vægt under 0.

**Zero/0 symbol:** Vægt er 0,0

**Lav batteri niveau:** Skal oplades, sæt adapter i stikkontakt

---

## KEY FUNKTIONS



### Beskrivelse:

- **UNIT** Tryk units for at vælge mellem kg eller lb (Ikke anvendelig i C3 vægt)
- **PRINT** Tryk for print vægt, højde eller BMI på display eller special printer.
- **ON/OFF/ZERO** Tryk for at tænde eller slukke og nulstille vægt.
- **HOLD/BMI** Tryk for at holde vægt når den er stabil. Tryk i 2 sek. For at få BMI frem.
- **TARE** Tryk for at gemme vægt og tilbage til Zero.

BMI og TARE vil blive introduceret på side 8



---

## BMI OG TARE INTRUKTION

- BMI

Body mass index (BMI) er en måling af kropsfedt basert på højde og vægt, der gælder for både voksne mænd og kvinder

### **BMI Categories:**

- Underweight = <18.5
- Normal weight = 18.5-24.9
- Overweight = 25-29.9
- Obesity = BMI of 30 or greater

### **HOW TO USE BMI FUNCTION**

1. Tryk på ON/OFF/ZERO for at tænde vægten
2. Træd op på vægten når LCD display viser "0.0kg".
3. Tryk BMI/HOLD I 3 sek. For at komme til BMI stand.
4. Tryk UNIT og TARE for at vælge højde.
5. Derefter trykkes på HOLD/BMI til at beregne vægt og BMI.
6. LCD displayet viser "HOLD" og derefter vægt og BMI ved rotation.
7. Tryk HOLD/BMI igen for at vende tilbage til normal..

\*Vægt vil ikke beregne BMI og vægt, hvis vægten er ustabil.

- TARE

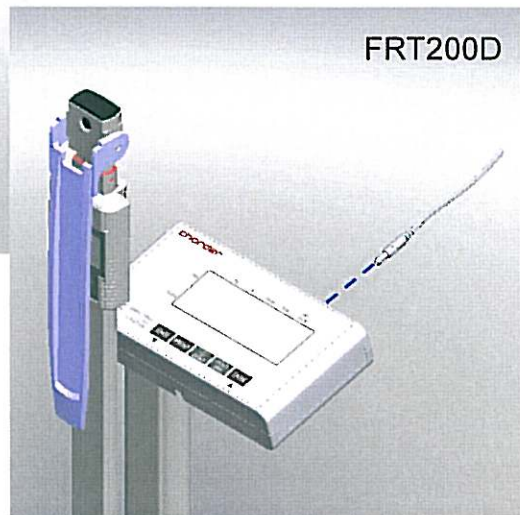
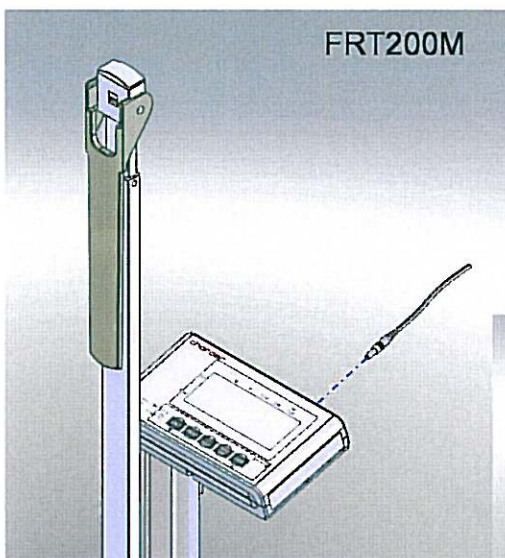
TARE bruges til fratække ekstra vægt på forhånd.

Du skal blot placer den ekstra ting på vægten, og trykke TARA for at fratække vægten.

---

## INSTRUKTION TIL BRUG AF ADAPTOR

Hvis **.Lo** viser i LCD playet, brug da adaptor eller andre batterier.



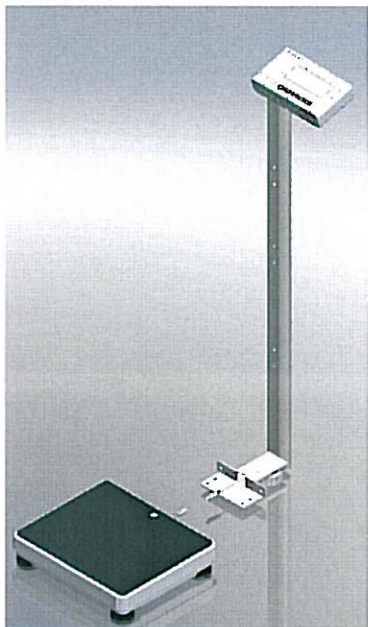
### Advarsel:

Kom altid adapter i vægten først og så i stikkontakten.  
Og taf altid adapter ud af stikkontakten først også vægten.

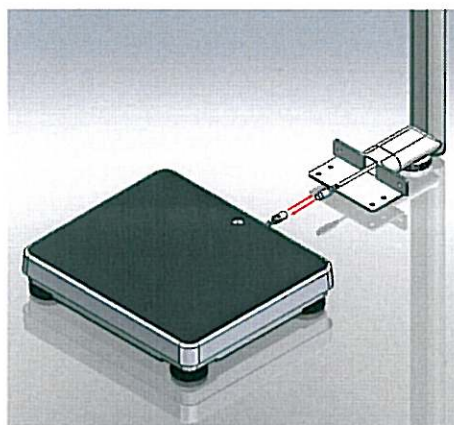
---

## SAMLE INSTRUKTION

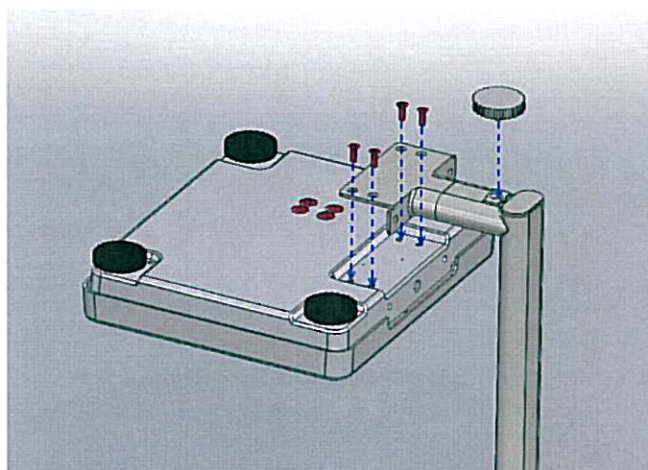
1. Samle søjle og base.



2. Forbind vire mellem søjle og base

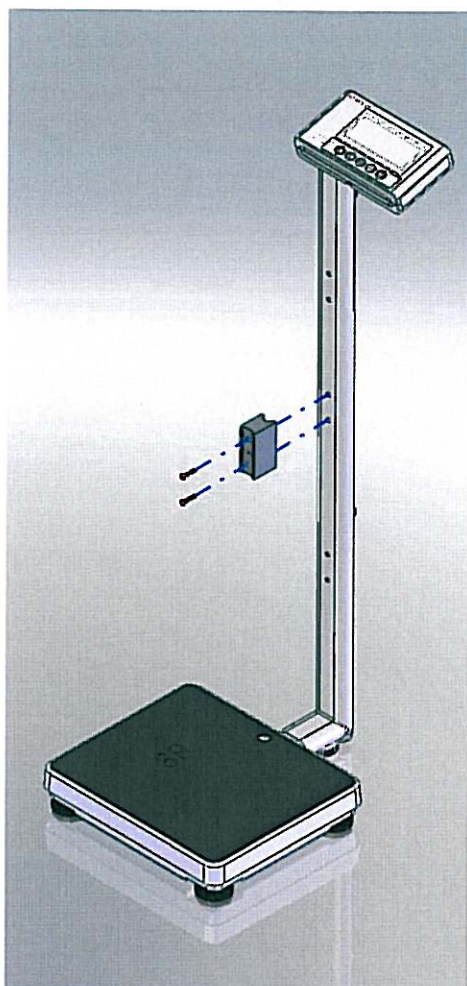


3. Placer 4 skrue I bunden af basen og færdig gør samlingen.

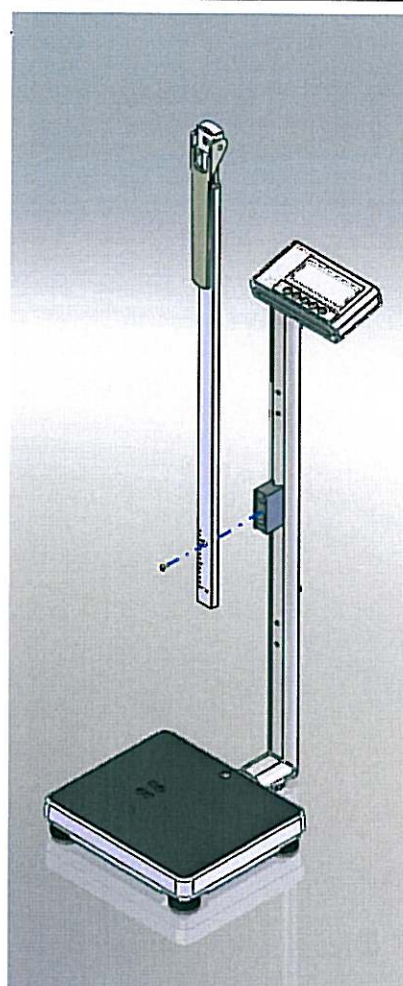


## SAMLING AF FRT200M MANUEL HØJDEMÅLER

Placer blok på søjle og fast gør med  
2 skruer



Placer FRT200M ud for

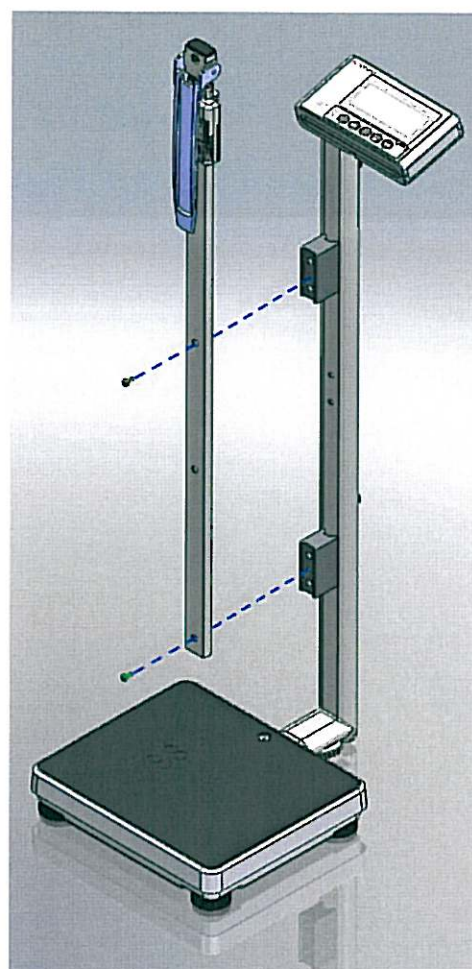
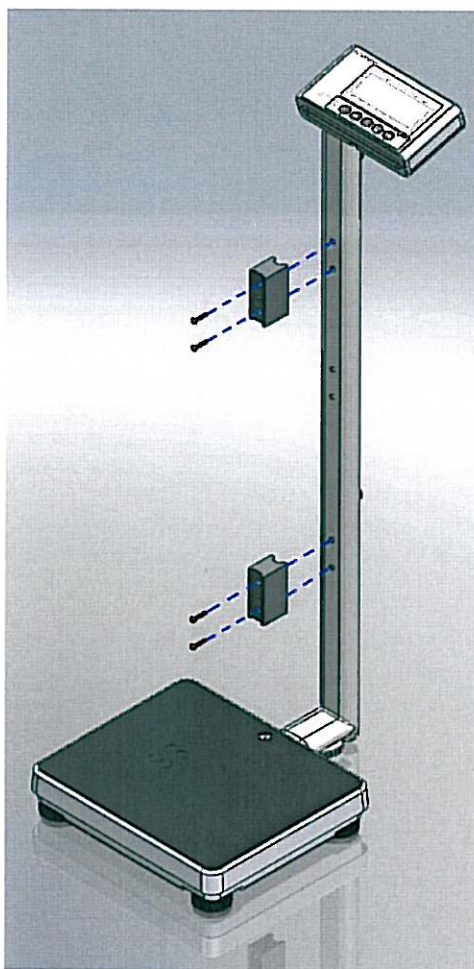


---

## SAMLING AF FRT200D DIGITAL HØJDEMÅLER

Placer de 2 blokke i søjle og fast gør med de 2 skruer

Placer FRT200D ud for de 2 blokke og fast gør de 2 skruer



---

## FEJL MEDDELSE

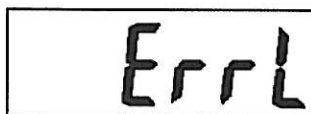
■ **Lav batteri:**

Denne advarsels **Lo** viser lavt batteri Niveau. Sæt adapter i stikkontakt eller sæt nye batterier

A rectangular LCD display showing the characters 'Lo' in a large, bold, sans-serif font. To the left of the 'L' is a small battery icon.

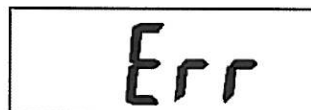
■ **(too low):**

Vægtenheden er lav til måling, prøv igen eller tilkald din lokale service partner Faaborg Rehab Technic.

A rectangular LCD display showing the characters 'ErrL' in a large, bold, sans-serif font.

■ **(too high):**

Vægtenheden for høj til måling, prøv igen Eller tilkald din lokale service partner. Faaborg Rehab Technic.

A rectangular LCD display showing the characters 'Err' in a large, bold, sans-serif font.

■ **EEPROM Error:**

Der er program fejl på vægten. Tilkald din lokale service partner Faaborg Rehab Technic

A rectangular LCD display showing the characters 'ErrP' in a large, bold, sans-serif font.



### **Manufacturer's Declaration of Conformity**

This product has been manufactured in accordance with the harmonized European standards, following the provisions of the below stated directives:

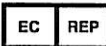
**Electro Magnetic Compatibility Directive 2004/108/EC**  
**Low Voltage Directive 2006/95/EC**

only Medical Approval Scale is in conformity with  
**Medical Directive 93/42/EEC**


### **FCC CLASS B Declaration of Conformity**

This device complies with the limits for a Class B digital device, pursuant to Part 15 of the FCC Rules

Authorized EU Representative:

 edihealth Oy  
Lestellinmaenkuja 8,  
FI-90230 OULU,  
Finland

Manufactured by:

 Charder Electronic Co., Ltd.  
No.103, Kuo Chung Road, Dah Li City,  
Taichung Hsien, Taiwan (R.O.C.)

FDA no.: D051882 / 3007074192

IN-1089 [9077C]