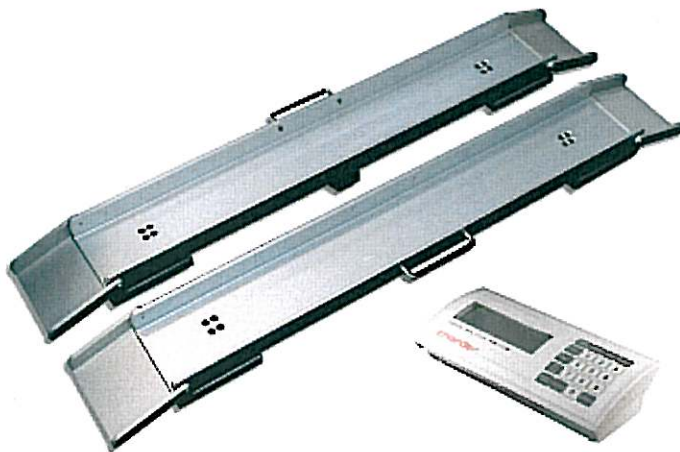

FABORG REHAB TECHNIC



FRT 2300

Sliskevægt

Brugervejledning

INDHOLDSFORTEGNELSE

FORORD	2
GENERAL INFORMATION	2
SIKKERHEDS INSTRUKTION	2
MILJØ	3
RENGØRNING.....	3
VEDLIGEHOEDElse	3
VEJE OPERATION.....	3
GARANTI-ANSVAR.....	4
BORTSKAFFELS AF VÆGT	4
SPECIFIKATION.....	5
LCD DISPLAY.....	6
DISPLAY.....	6
KEY FUNKTIONS	7
BRUG AF VÆGT	8
INSTRUKTION TIL BRUG AF ADAPTOR.....	13
INSTRUKTION TIL SKIFT AF BATTERIER.....	14
INSTRUKTION TIL DATA OVERFØRELSE.....	15
PRINT FUNKTION	16
FEJL MEDDELSE	17

FORORD

Tak for dit valg af FRT/CHARDER MEDICAL produkt. Alle kendetegn ved dette produkt er et nemt og brugervenligt designet. Hvis du har idéer eller problemer så kontakt Faaborg Rehab Technic.

www.faaborg-rehab.dk eller www.chardermedical.com

GENERAL INFORMATION

Vi anbefaler at bruge vægten på jævnt og hårdt underlag. Ved brug på tæpper og lignende kan der forekomme unøjagtighed.

SIKKERHEDS INSTRUKTION

Før ibrugtagning , læs da venligst brugervejledning igennem.. Den indeholder **VIGTIGT** information om installation, vedligeholdelse og rengøring.

Forhandler har ikke erstatningspligt ved forkert brug.

- ♦ For at opnå sikker betjening må det medfølgende stik kun sættes i en standardstikkontakt.
- ♦ Forkert installation vil ugyldiggøre garanti.
- ♦ Vær sikker på at volt på netstikket passer til volt i stikkontakt.
- ♦ Vægten er designet til indendørs brug.
- ♦ Check temperatur før brug må ikke være over 35 ° C
- ♦ Netstikket, der leveres med vægten, er et stik med 2 ben og hvor jordingen er lagt ind i enheden. Sørg for at netstikket passe til stikkontakten.

Ved problemer, kontakt din lokale CHARDER MEDICAL service partner.

Faaborg Rehab Technic
Smedemestervej 9, 5600 Faaborg.
Tlf 70205553 eller fax. 70205554
E-mail fr@faaborg-rehab.dk

MILJØ

- ♦ Alle batterier skal afleveres på en genbrugsplads eller til indsamling. **MÅ IKKE** smides i skraldespanden .
- ♦ Den optimale temperatur 5°C til +35°C; vil give batterierne den længste levetid.

RENGØRNING

- ♦ Husk altid at tag netstikket ud af stikkontakt før rengøring.
- ♦ Vi anbefaler sprit og en ren blød klud til rengøring af vægt. Vær venlig ikke at bruge store mængder vand, da det kan ødelægge elektronikken. Brug aldrig syre eller base til rengøring.

VEDLIGEHOLDELSE

Vægten har ikke behov for daglig check. Men alt efter brug og vægt anbefaler vi at checke i faste intervaller. Hvis der forekommer unøjagtighed. Kontakt Faaborg Rehab Technic.

VEJE OPERATION

Før læsning af detaljeret instruktion/ brugervejledning , Vær sød at læse guidelines først:

- ♦ Vær altid sikker på at display viser 0.0 før brug, hvis ikke tryk da på ZERO knap.
- ♦ Vægten er designet til at når stabil vægt er opnået, vil indikator blinke 2 gange, og du kan aflæse vægten.

GARANTI-ANSVAR

- ♦ Hvis der opstår en fejl eller defekt på vægtenheden er det CHARDER MEDICAL eller Faaborg Rehab ansvar at reparere eller erstatte vægtenheden. Udskiftning af dele er CHARDER ejendom. Er . Garanti periode er 2 år og starter ved modtagelse. Din faktura er garantibevis. Skulle din vægt kræve service kontakt da Faaborg Rehab eller CHARDER MEDICAL.
- ♦ Erstatning vil ikke blive accepteret hvis fejlen er: Ukorrekt eller upassende brug , ukorrekt installation af ejer eller 3 part, ukorrekt Brug af kemikalier, elektrisk interferens eller fugtighed i vægtenheden.
- ♦ Hvis klima overholdes er det en perfekt vægtenhed der vil være fri for fejl.

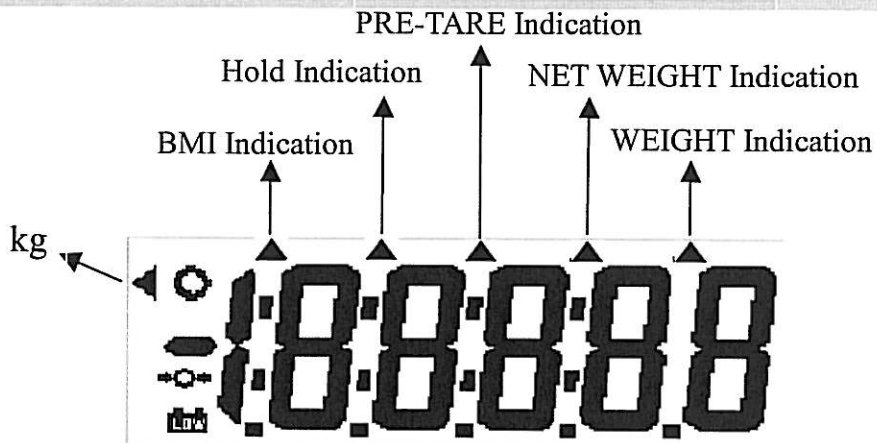
BORTSKAFFELS AF VÆGT

- ♦ Dette produkt må ikke smides I skraldespanden men afleveres på en genbrugsstation.
Du kan få flere oplysninger ved henvendelse til Faaborg Rehab
-

SPECIFIKATION

Model	FRT 2300
Kapacitet	300kg x 0.1kg
Veje enhed	kg (OIML approval)
LCD Display	1.0" LCD display med 5 ½ cifre
Dimension	1190 x 170 x 90mm
Key Funktions	ON/OFF, →○←, PRINT, BMI, HOLD, PRE-TARE, TARE, CLEAR, ENTER, 0~9
Power Supply	Batteri : AAA Batteri x 6 Adapter : 9V 100mA eller 15V 300mA
Operation Temperatur	5°C / 35°C

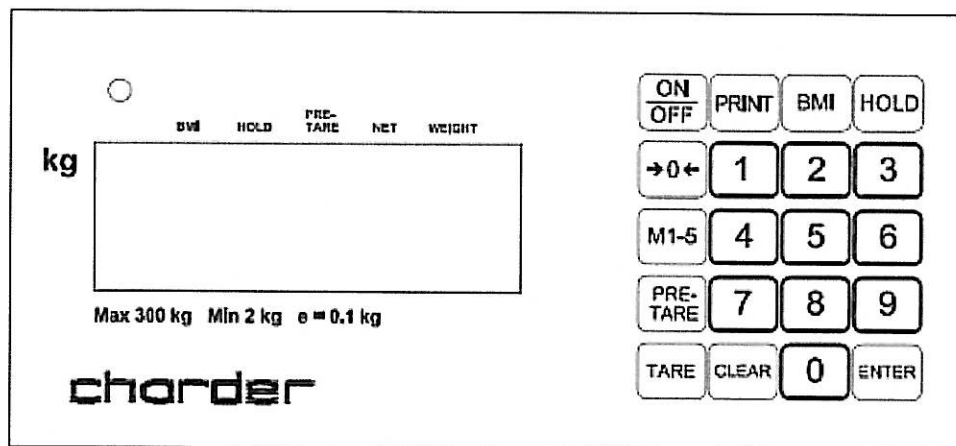
LCD DISPLAY



DISPLAY

[→0←]	Vægt 0 display: Hvis skalaen ikke viser præcis 0 værdi er vægtenheden ikke korrekt nulstillet Tryk [→0←] tasten. Efter en kort ventetid, vil skalaen nulstilles igen
[o]	Stabilisering display: Hvis displayet viser en stabilisering displayet [o], Skalaen er stabil tilstand. Når skalaen er i den ustabile tilstand, stabilisering displayet [o] forsvinder..
BMI ▲	Beregning af værdi af body mass index (BMI).
HOLD ▲	Hold-funktion /spare funktionen er aktiv.
PRE-TARE ▲	Den oprindelige fastsat taraværdi er aktiv.
NET ▲	Nettovægten vises
WEIGHT ▲	Den nuværende vægt værdi vises.

KEY FUNKTIONEN



Key	Description
ON/OFF	Switching on/off the scale
PRINT	Data transmission via interface
BMI	Determination of Body Mass Index
HOLD	Hold function / determination of stable weighing value
→0←	The scale is reset to 0,0 kg display. It is possible to set max. up to 2% of maximal load for verified scales, and 2% or 100% of maximal load for common scales (possibility of selection in the menu)
M 1-5	Memories 1–5 were called
PRE-TARE	Calling the tare function with set values
TARE	Taring the scale
CLEAR	Clearing the digits entered manually
0.9	Entering digits
ENTER	Using the entered digits

BRUG AF VÆGT

VEJNING

- ♦ Tænd vægten på **[ON/OFF]**. Vægten er klar til brug når displayet viser „0,00 kg”.

Man kan til hver en tid trykke på **[→0←]** for at nulstille vægten.

- ♦ Placer en person på midten af vægten. Vent til stabilitets symbolet vises (o) og aflæs nu vægt resultatet.

Vigtigt:

Hvis en person er tungere en vægtens maxvægt (300kg) vil displayet vise „Err” symbol (= overload).

TARE

Funktionen gør at man kan fratække en evt. ekstra vægt for kun at vise personen totalvægt.

- ♦ Eks: hvis man ligger en gummimåtte på vægten, viser vægten ikke længere 0 vægt.
- ♦ Tryk derfor på **[TARE]** for at gemme gummimåttens vægt, så den ikke bliver lagt oveni personens vægt.
- ♦ Placer person på vægten.
- ♦ Nu vises personens vægt (fratrukket Gummimåtten).

Vigtigt:

Vægten kan kun huske en TARE af gangen.

Når vægten er uden belastning vises den indtastede TARE som tal

For at slette en tare, tryk på **[TARE]** uden belastning på vægte.

HOLD

Vægten er indbygget med en Hold funktion, som gør det muligt at låse den aktuelle vægt måling, uden at personen er på vægten.

Note: For at aktivere Hold funktionen skal personen stå roligt på vægten.

- ♦ Tænd vægten på **[ON/OFF]**. Vægten er klar til brug når displayet viser „0,00 kg” .
- ♦ Place en person på midten af vægten.
- ♦ Tryk **[HOLD]** tasten. Når trekant blinker på displayet, Vægten tager noget af måle værdier og derefter den beregnende gennemsnitlige værdi visning.
- ♦ Tryk **[HOLD]** tasten igen for at vende tilbage til normal vejning.
- ♦ Ved at trykke **[HOLD]** Tasten gør det muligt at aktivere funktionen på ethvert tidspunkt..

Body Mass Index(BMI)

Når du får en stabil vægt, og displayet viser **0,0 kg** placere en person i midten af vægt pladen. Vent indtil vægten er stabil. Tryk derefter på **BMI** tasten. Nu indtastes højden. Vær opmærksom på at **BMI – indekset** er kun muligt for kroppe med højde fra 100 cm til 250 cm og vægt > 10 kg.

Højden vises som det sidste blink på displayet. Nu kan du indtaste en anden værdi med det numeriske tastatur. Bekræft den indtastede værdi med **ENTER** tasten, og derefter vil en persons BMI – indeks vises.

Når BMI værdi indekset vises, Vil det fremkomme med en pil, der peger **BMI** symbol. For at vende tilbage til vejning, tryk da **BMI** tasten igen og pilen på **BMI** symbol vil forsvinde.

KATEGORIER AF Body Mass Index

Klassificering af vægt for voksne over 18 år på grundlag af Body Mass Index i henhold til WHO, 2000 EK IV og WHO 2004 (WHO - World Health Organization).

Category	BMI (kg/m²)	Risk of diseases accompanying overweight
Underweight	< 18.5	low
Normal weight	18.5 – 24.9	average
Overweight	≥ 25.0	
Preobesity	25.0 – 29.9	slightly increased
I degree of obesity	30.0 – 34.9	increased
II degree of obesity	35.0 – 39.9	high
III degree of obesity	≥ 40	very high

PRE-TARE

Når tare vægt (gummimåtte, tøj , sko, ...) er kendt, kan værdien indtastes manuelt.

Hvis **PRE-TARE** tasten trykkes kort tid, vil blinkende display vises.

PRE-TARE funktion er aktiv, så længe at pilen peger på "**PRE-TARE**" symbolet på displayet.

Den sidst anvendt værdi vil blive vist på displayet. Hvis en anden værdi / vægt er påkrævet, kan en ny indtastes på det numeriske tastatur. Ved at trykke **ENTER** tasten, er den nye værdi / vægt bekræftet og anvendes. Så den indtastede værdi med minustegn vil blive vist på skærmen.

Når en person placeres på vægtpladen, vil displayet vise en vægt værdi minus værdien indtastet tidligere.

Tryk **PRE-TARE** tasten for at vende tilbage til normal vejning.

PRE-TARE MED M1-M5

På grund af denne funktion er det muligt at gemme 5 PRE – Tare-værdier (til f.eks. forskellige stole), og derefter kalde dem frem igen.

Gemme PRE-Tare værdier:

For at hente værdier fra hukommelsen, skal de lagres i hukommelsen først. Det foregår på følgende måde: Vægtpladen er tom og displayet viser **0,0 kg**.

Læg f.eks tøj på vægten, og vente indtil stabil vægt.

Tryk **M1-5** tasten gentagende gange, indtil displayet vil vise „ni” (**M**) symbol.

Tryk på tasten **med ciffer (1..5)** kort tid til at angive hvilken nummerværdi, det skal gemmes under. De tidligere viste værdier

blinker i 3 sek.

Når blinket er færdig, tryk igen tasten med ciffer og værdien er gemt i hukommelsen (kort akustisk signal).

Ved at trykke **CLEAR** tasten, vil vægten vende tilbage til normal uden at gemme vejning.

Displayet vil vise den reelle værdi af den vægt der lægges på vægt pladen. Når vægten er fjernet, vil displayet vise **0,0 kg**.

Genkalde PRE-Tare værdi fra hukommelsen:

Tryk på **PRE-Tare** tasten gentagende gange, indtil displayet viser „ni” (M) symbol.

Tasten med ciffer (1..5) vil vise blinkende vægtoplysninger som gemmes der.

Den lille pil vil vises på displayet pegende på **PRE-TARE** symbol.

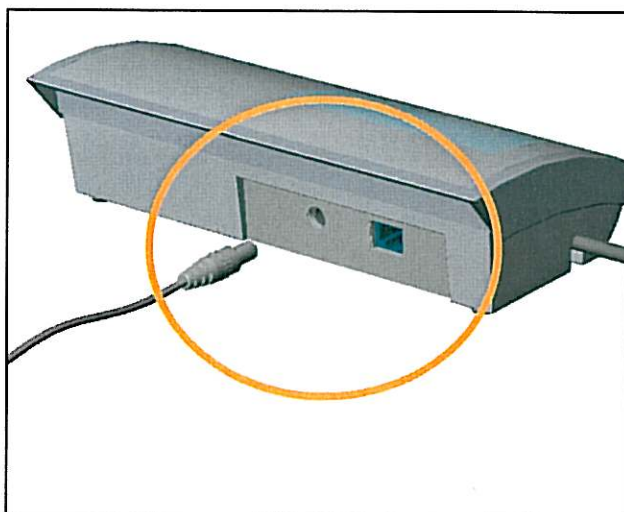
Ved at trykke på en anden tast med ciffer (1..5), vil vægtoplysningerne stå blinkende på displayet. Tryk på **ENTER** tasten og værdien vil blive accepteret, og vises på displayet som **PRE-Tare** værdi med minustegn.

Nu kan du placere f.eks en person med tøj på vægt pladen, og kun personens vægt vil blive vist

For at vende tilbage til normal vægt tilstand, når vægt pladen er tom , skal du trykke PRE-Tare tasten i kort tid igen. Den lille pil der peger på „**PRE-TARE**” symbol vil forsvinde.

INSTRUCTION TIL BRUG AF ADAPTOR

Hvis **.Lo** vises på LCD display, bør du tilslutte adaptor for opladning til FRT 2300 vægten.
Tilslut AC adapteren på bagsiden af Indikatoren for genopladning.

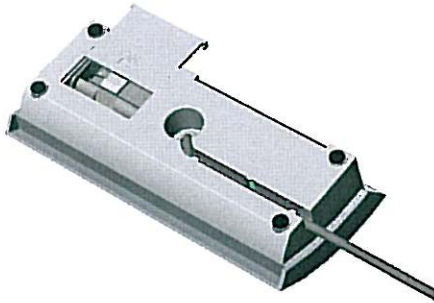


Advarsel:

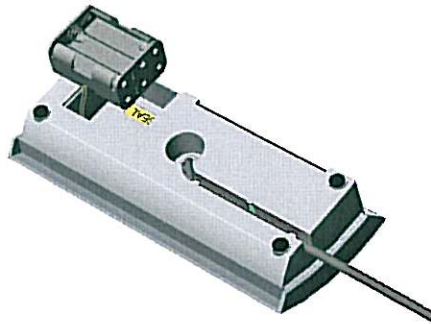
Kom altid adapter i vægten først og så i stikkontakten.

Og tag altid adapter ud af stikkontakten først og så vægten.

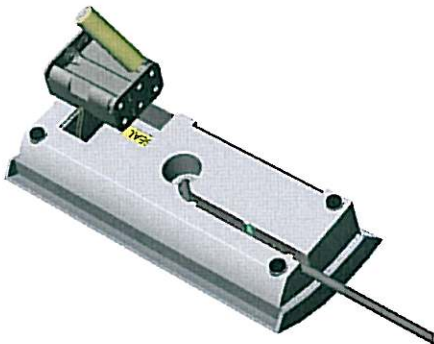
INSTRUKTION TIL SKIFT AF BATTERIER



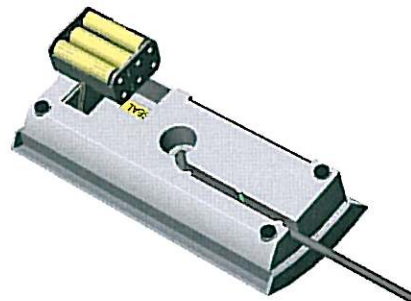
1. Flyt batteri cover.



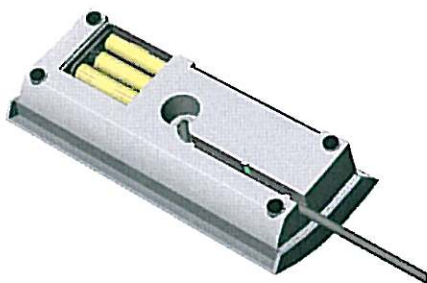
2. Tag batteri hus ud.



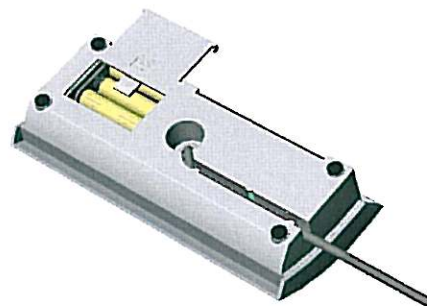
3. Placere nye batterier I huset.



4. Batterier er korrekt placeret

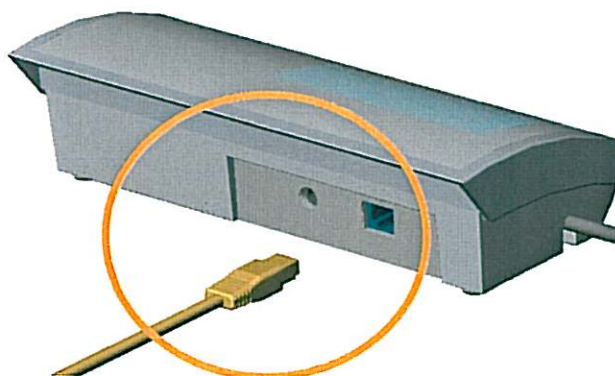


5. Kom batterier tilbage I hus.

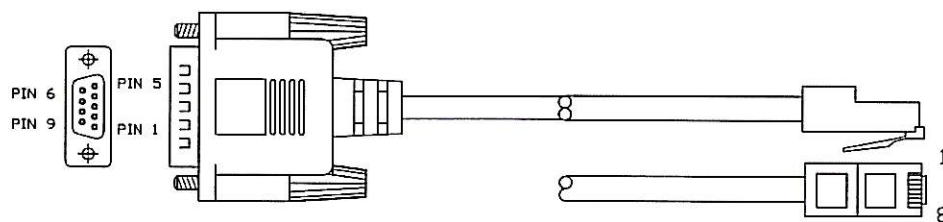


6. Sæt cover på plads.

INSTRUKTION TIL DATA OVERFØRELSE



Brug RJ-45 – 9PIN stik til overførelse af veje resultat til computer eller speciel print.



PRINT FUNKTION

Print funktion er tilgængelig for specifikke modeller. Få bekræftelse ved din service partner at de vægt kan bruges til overførelse. Du kan bruge din pc eller en ekstern printer for at udskrive vægt, højde, og BMI resultater. Når resultater er fremkommet trykkes på print tasten.

Tilslutning til PC

1. Start Hyper Terminal

Start Hyper Terminal program ved at gå ind under:

Start Menu → Programs → Accessories → Communication → Hyper Terminal.

3. Ny forbindelse beskrivelse

Giv ny forbindelse (connection) et navn og tryk **OK**.

2. Vælg din COM Port

Tryk på **opret forbindelse(Connect using)** ved at vælge din COM port. Normal er der kun en mulighed for at vælge. Tryk **OK**.

3. Portindstillinger

Tryk **Bits per second** for at vælge **9600**, **Data bits** på **8**, **Parity** på **None**, **Stop bits** på **1** og **Flow control** på hardware. Tryk **OK** for at fuldføre din indstilling.

5. Output Data

6. Når patienten er blevet vejet og BMI beregnet, skal du trykke på **PRINT** tasten for at få data til PC eller valgfri printer.

FEJL MEDDELSE

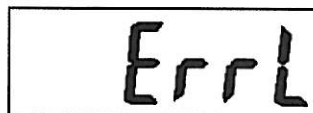
■ **Lav batteri niveau:**

Denne advarsels **Lo** viser lavt batteri Niveau. Sæt adapter i stikkontakt eller Isæt nye batterier.



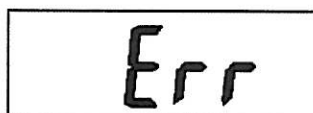
■ **(too low):**

Vægtenheden er for lav til måling, prøv igen eller tilkald din lokale service partner Faaborg Rehab Technic.



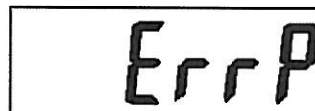
■ **(too high):**

Vægtenheden for høj til måling, prøv igen Eller tilkalde din lokale service partner. Faaborg Rehab Technic



■ **EEPROM fejl:**

Der er program fejl på vægten. Tilkald din lokale service partner Faaborg Rehab Technic





Manufacturer's Declaration of Conformity

This product has been manufactured in accordance with the harmonized European standards, following the provisions of the below stated directives:

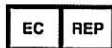
Electro Magnetic Compatibility Directive 2004/108/EC
Low Voltage Directive 2006/95/EC

only Medical Approval Scale is in conformity with
Medical Directive 93/42/EEC

FCC CLASS B Declaration of Conformity

This device complies with the limits for a Class B digital device, pursuant to Part 15 of the FCC Rules

Authorized EU Representative:



Pedihealth Oy
Kastellinmaenkuja 8,
FI-90230 OULU,
Finland

Manufactured by:



Charder Electronic Co., Ltd.
No.103, Kuo Chung Road, Dah Li City,
Taichung Hsien, Taiwan (R.O.C.)

FDA no.: D051883 / 3007074192

IN-1097 [9069B]
