

ponyTM

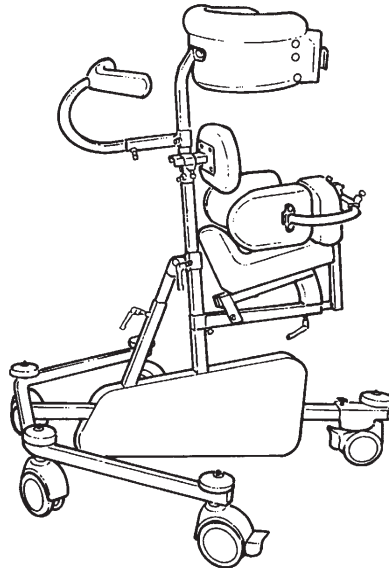
Dansk betjeningsvejledning



Den seneste version af denne vejledning er altid tilgængelig og kan udskrives i større format fra R82 hjemmeside på: www.R82.org

DK INDHOLDSFORTEGNELSE

Pony	3
Sikkerhed.....	4
Garanti.....	4
Værktøj.....	4
Vedligeholdelse	4
Klar til brug	5
Højdeindstilling af sæde & kropstøtte.....	6
Vinkling af kropstøtten	6
Retnings-stabilisator, baghjul.....	7
Retnings-stabilisator, forhjul	7
Hjul m/slæbebremse.....	8
Maveplade	8
Haleplade	8
Hovedstøtte	9
Håndbøjle	10
Armlæn	10
Sidestøtter	11
Ledsager-håndtag	11
Lodrette håndtag, ende-monteret.....	12
Lodrette håndtag, midter-monteret.....	13
Produkt identifikation	14
Mål.....	15
Tekniske data.....	16
Producent	16
Bortskaffelse.....	16
Forhandler	16



DK

DK PONY

Tillykke med valget af Pony. Vi er overbeviste om, at den vil leve op til Deres forventninger til et moderne hjælpemiddel.

Pony er gangstøtten fra R82, beregnet til gang- og udviklingshæmmede børn i alderen ca. 1½ til ca. 8 år. Den leveres i 4 størrelser.

I denne betjeningsvejledning vil vi beskrive og illustrere de vigtigste funktioner, for at sikre, at De får størst mulig gavn af Deres Pony.

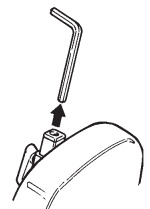
DK OVERENSSTEMMELSESERKLÆRING

Dette produkt opfylder kravene i regulativet 2017/745, retningslinjer for medicinsk udstyr. CE-mærket skal fjernes ved ombygning af produktet, når det kombineres med et produkt fra en anden frabrikant eller ved anvendelse af andet end originale R82 reservedele og tilbehør. Dette produkt overholder endvidere kravene i henhold til:
EN 12182



DK VÆRKTØJ

Bag halepladen finder man en 4 mm unbraconøgle. Dette værktøj vil skulle bruges ved nogle af indstillingerne, beskrevet i denne betjeningsvejledning.



DK SIKKERHED

Holdbarheden på dette produkt modsvarer en levetid på 5 år ved normal brug. Herefter skal produktet renoveres (af R82 personel) for at kunne forlænge levetiden. I tilfælde af at der opstår en negative hændelse i forbindelse med enheden rettes henvendelse til den lokale forhandler og den nationale kompetente myndighed på rettidig måde. Den lokale forhandler vil viderebringe informationen til producenten.



Pony er udelukkende til indendørs brug.



Gjorden skal kontrolleres før hver brug. Gjorden skal udskiftes hvis den er slidt eller beskadiget.



Efterlad aldrig brugeren i produktet uden opsyn. Der skal altid være en voksen til stede. Forkert brug af produktet kan medføre alvorlige skader på brugeren. Kontroller før hver brug, at alle seler er korrekt fastgjort til stellet



Ved ombygning af produktet og anvendelse af uoriginale reservedele skal CE-mærket fjernes fra produktet.



Af hensyn til sikkerhed og komfort, skal produktet flyttes væk fra solen og afkøles før brug.



Dette produkt indeholder små dele som kan udgøre kvælningfare hvis de fjernes fra deres tiltænkte placering

DK GARANTI

R82 yder 2 års garanti mod fejl i materialer og fejl opstået ved fremstillingen af produktet, samt 5 års garanti på stelbrud forårsaget af defekte svejsninger i metalstellet. Garantien vil være under forbehold af kundens ansvar for at overholde serviceeftersyn og vedligehold af produktet med de intervaller, som foreskrives af leverandøren og/eller angivet i manualen. For yderligere information henvises der til R82 hjemmeside/download. Garantien ydes kun, hvis R82-produktet anvendes i det samme land som det blev købt, og hvis produktet kan identificeres ved hjælp af serienumret. Garantien dækker ikke hændelig skade, herunder skade forårsaget af fejlagtig anvendelse eller forsømmelse. Garantien omfatter ikke dele, som er genstand for normal slitage, og som skal udskiftes regelmæssigt. Garantien dækker ikke, hvis der er anvendt uoriginale R82-dele og tilbehør, eller hvis produktet er repareret eller udskiftet af en anden end en autoriseret R82-repræsentant, eller en person officielt godkendt af R82 for reparation og vedligeholdelse af R82 produkter. R82 forbeholder sig ret til at undersøge produktet, som er genstand for reklamation og den relevante dokumentation, før reklamationen accepteres under garanti, samt bestemme hvorvidt reklamationen skal føre til erstatning eller reparation af produktet. Det er kundens ansvar, at returnere det reklamerede produkt under garanti til den adresse, hvor det er blevet købt. Garantien stilles af R82 og gives efterfølgende af en R82 forhandler.

DK VÆRKTØJ

Bag halepladen finder man en 4 mm unbraconøgle. Dette værktøj vil skulle bruges ved nogle af indstillingerne, beskrevet i denne betjeningsvejledning.

DK VEDLIGEHOLDELSE

- Pony fungerer uden vedligeholdelse, men bør dog jævnligt aftørres med en opvredet klud.



Man bør kun benytte alm. rengøringsmidler så som sulfo, ajax og lign. Klorholdige rengøringsmidler eller sprit må ikke anvendes.



Justeringer og ændringer som ikke er beskrevet i denne manual, skal foretages af autoriseret R82 personale.

DK KLAR TIL BRUG

Pony leveres delvis samlet for at den skal fylde mindre under transporten. For at gøre din Pony klar til brug, bør nedenstående punkter følges:

Vip de to rør på stellet op. Gælder ikke Pony 0

OBS: Fjern håndtag først, derefter:

A: Anbring pladen over rørene.

B: Fastgør pladen med de fire unbracoskruer.

Gælder ikke Pony 0

Anbring sædet på den store lodrette stang.

Fastgør med den medfølgende unbraco nøgle.

Montér rør til vinkeljustering:

A: Indfør røret i det mindste lodrette rør.

Fastgør med håndtag.

B: Montér vipbar ende på det største lodrette rør.

Fastgør med unbraco.

Placér håndbøjlen på kropsstøttestangen.

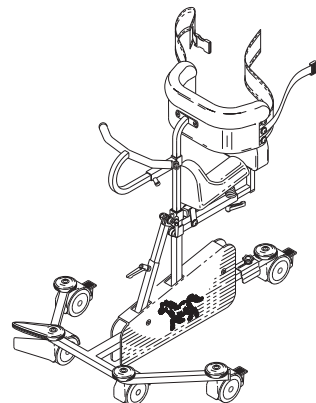
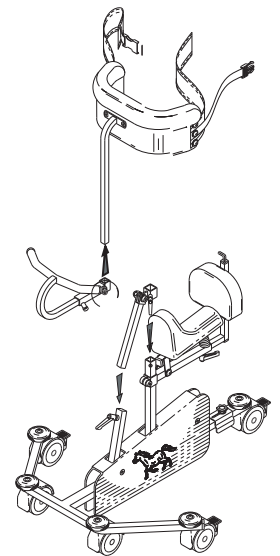
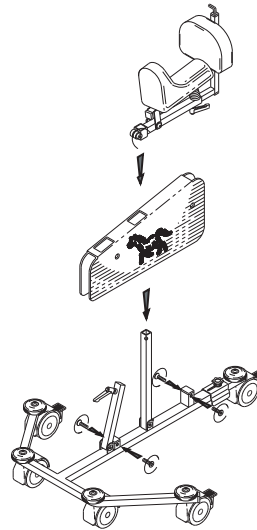
Fastgør den med unbracønøglen.

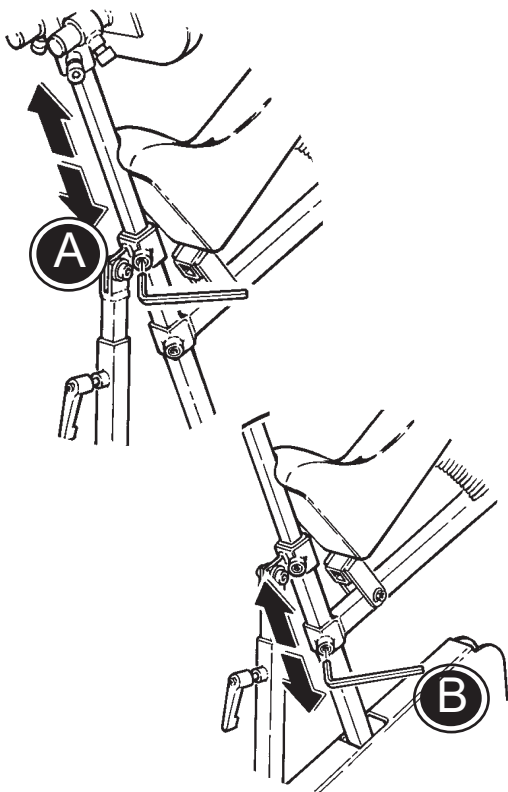
Indfør kropsstøttestangen i stellet.

Fastgør med unbraco.

I posen ved baghjulet ligger fingerskruen til slæbebremsen. Den monteres. (se side 7)

Din Pony er nu klar til brug

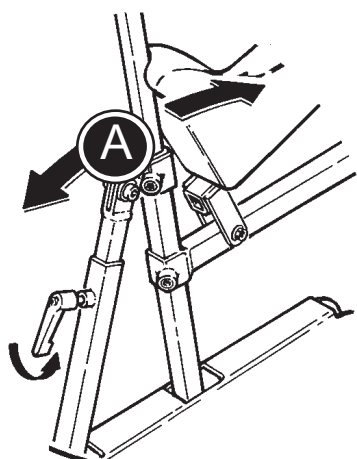




DK HØJDEINDSTILLING AF SÆDE & KROPSTØTTE

Kropsstøtten kan højdereguleres og afmonteres ved hjælp af unbraconøglen. (A)

Sædet højdeindstilles ved hjælp af unbraconøglen. (B)



DK VINKLING AF KROPSTØTTEN

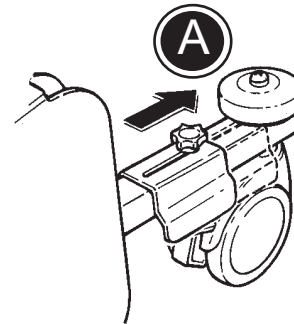
“Hele” Pony kan vinkelindstilles ved at løsne spændgrebet foran. (A)

DK RETNINGS-STABILISATOR, BAGHJUL

Retningsstabilisatoren giver mere hold over Ponyen, idet den forhindrer baghjulet i at dreje.

For at retningsstabilisatoren kan skubbes ind over hjulet, skal dette være drejet ind under stangen.

Stram til med finger-skruen. (A)



DK RETNINGS-STABILISATOR, FORHJUL

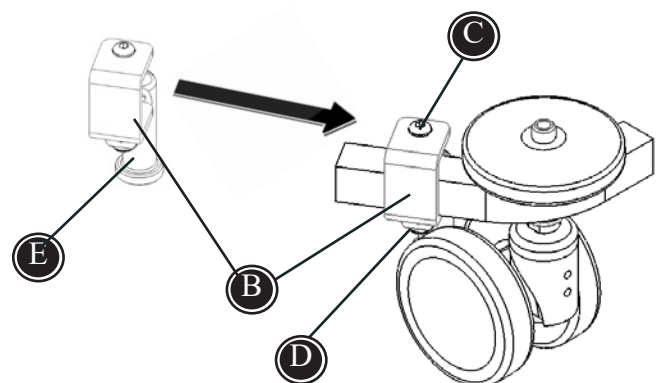
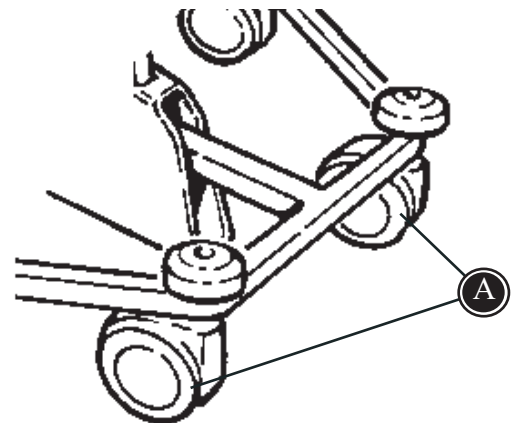
Følg nedenstående instruktioner for at montere retningsstabilisator (B) på Pony.

Retningsstabilisatorerne monteres på de 2 forreste hjul (A) på Pony.

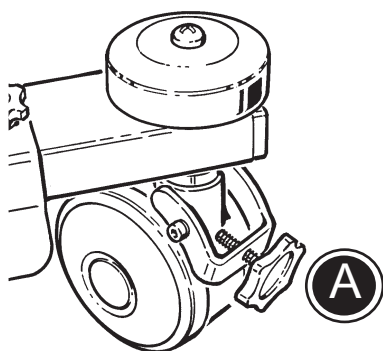
- * Aktivér på retningsstabilisatoren, ved at svinge 'benene' ud.
- * Sørg for at hjulene vender bagud som vist på tegningen.
- * Placer belaget (B) over rammen bagved hjulet som vist på tegningen.
- * Fastspænd skruen (C)

Når først retningsstabilisatoren er monteret, kan denne let aktiveres og de-aktiveres. Dette gøres ved at dreje 'benet' på retningsstabilisatoren enten op eller ned.

For nøjagtig retningsstabilisering, kan skruen (D) på undersiden løsnes og belaget justeres efter ønske.

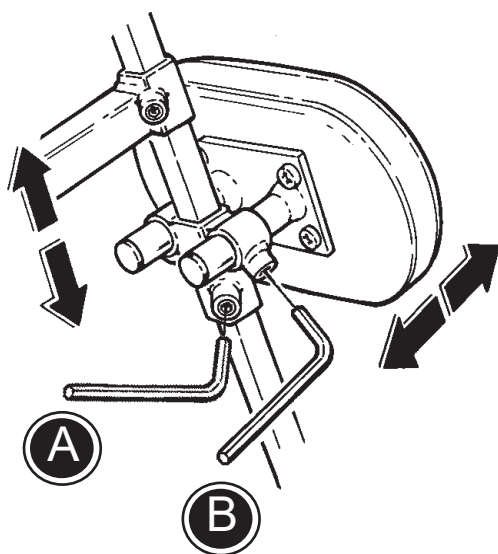


D
K



DK HJUL M/ SLÆBEBREMSE


Baghjulet på Pony er udstyret med slæbebremse. Den medfølgende fingerskrue (A) monteres på baghjulet og spænd efter behov.

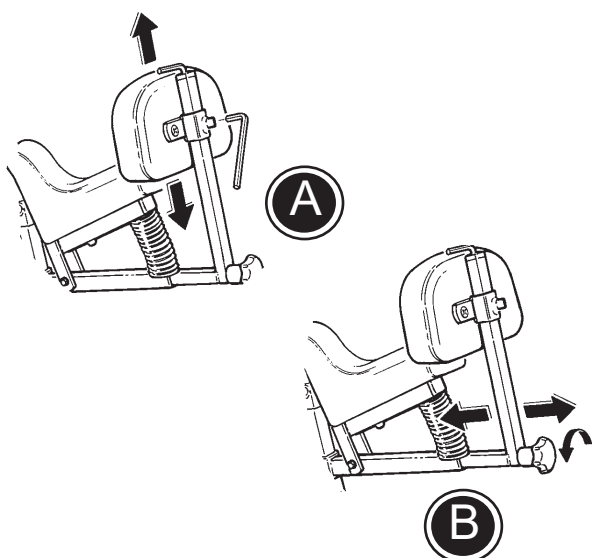


DK MAVEPLADE

Højdejustering af mavepladen foretages ved hjælp af unbraconøglen. (A)

Dybdeindstilling af mavepladen foretages ved hjælp af unbraconøglen. (B)

 Mavepladen kan bruges på str. 1+2+3.



DK HALEPLADE


Højdejustering af halepladen foretages ved hjælp af unbraconøglen. (A)

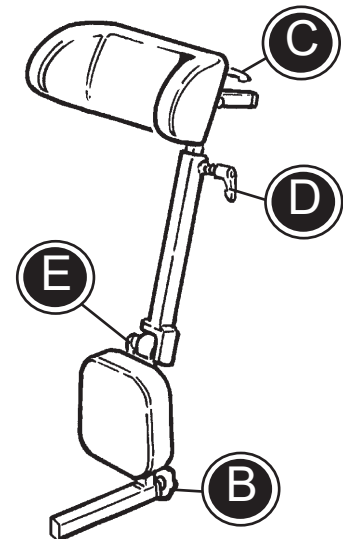
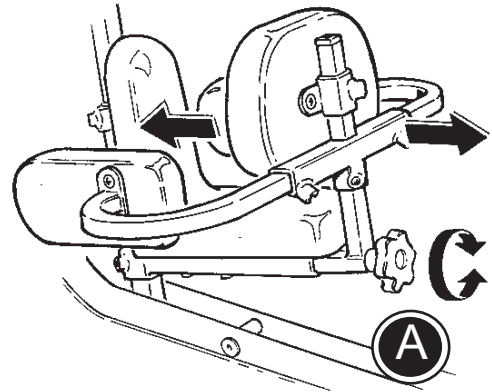
Halepladen kan dybdejusteres og afmonteres ved at løsne ekspansionsskruen. (B)

DK HOVEDSTØTTE

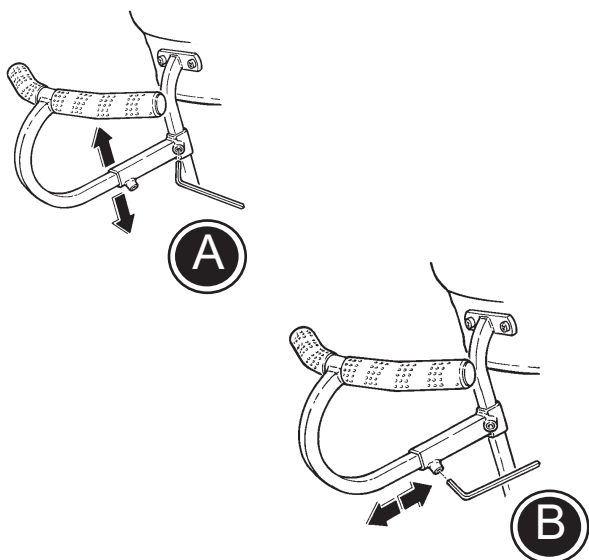
For at montere hovedstøtte på Pony skal nedenstående følges:

- 1) Haleplade og eventuelle sidestøtter afmonteres ved at løsne ekspansionsskruen (A).
- 2) Hovedstøtten monteres under sædet og der spændes ved hjælp af ekspansionsskruen (B).
- 3) Hovedstøtten kan højde- bredde- og vinkeljusteres ved at løsne gantergrebene (C), (D) og (E).

 Er der samtidig med hovedstøtten behov for at monteres sidestøtter, kan disse monteres på kropsstøttestangen. Pony str. 2+3 kan dog ikke udstyres med både hovedstøtte og sidestøtter.



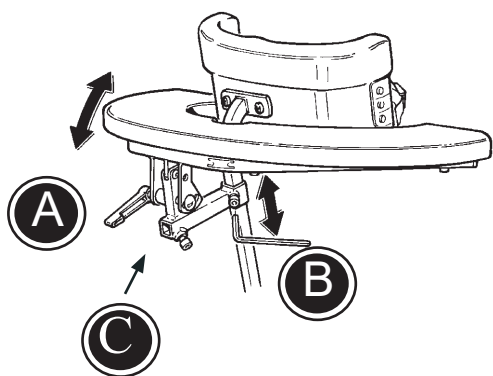
DK



DK HÅNDBØJLE

Højdejustering af håndbøjlen foretages ved hjælp af unbraconøglen. (A)

Dybdeindstilling af håndbøjlen foretages ved hjælp af unbraconøglen. (B)



DK ARMLÆN

Et armlæn kan monteres sammen med håndbøjlen. Afmonter kropsstøtten for at bytte håndtagets beslag ud med armlænets. Armlænet vinkles v.h.a. håndtaget (A).

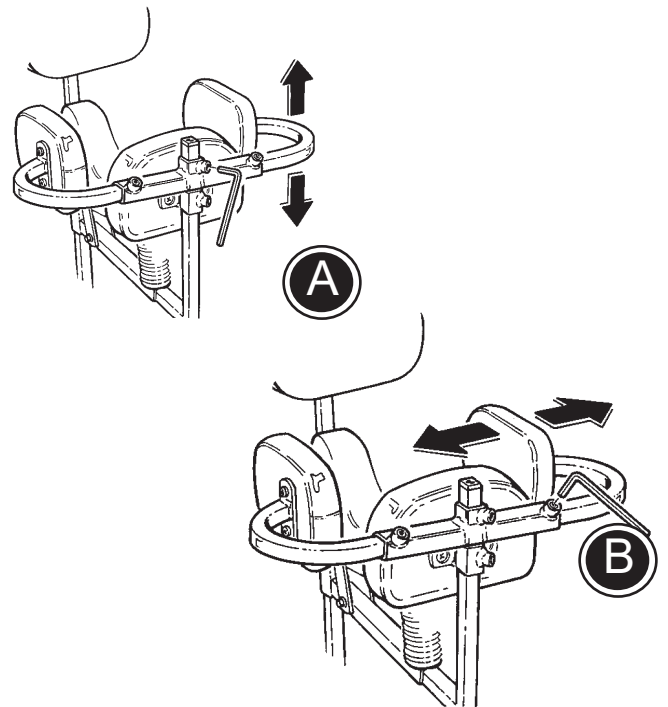
Indstil højden med unbraconøglen. (B)

Håndbøjlen placeres i armlænsbeslaget. (C)

DK SIDESTØTTER

Sidestøtter monteres på halestøttestangen og højdeindstilles med unbraconøglen. (A)

Sidestøtterne indstilles individuelt i bredden med unbraconøglen. (B)

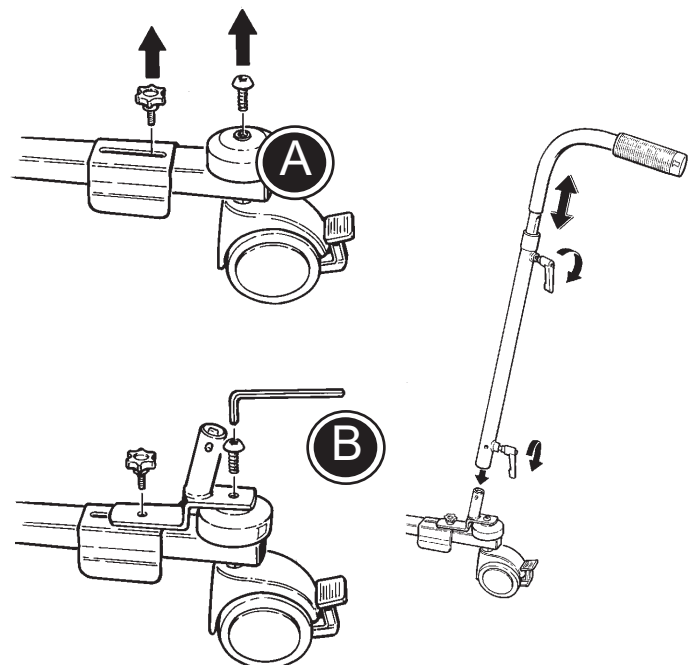


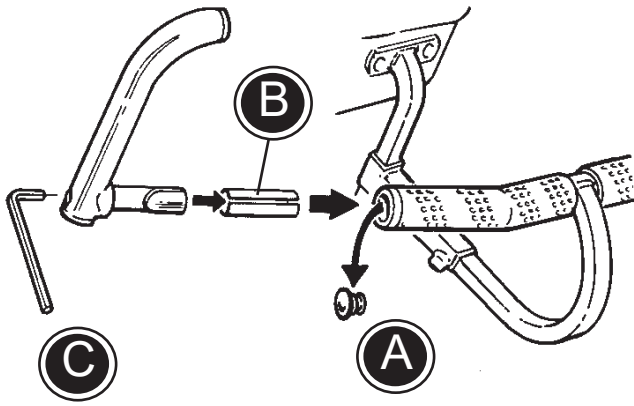
DK LEDSAGER- HÅNDTAG

1. For at kunne placere ledsagerhåndtaget, skal beslaget først monteres. Start med at skrue fingerskruen og unbracoskruen af som vist (A). Placer dernæst beslaget og skru det fast (B)
2. Når stangen til ledsagerhåndtaget er klikket på plads, spændes efter med spændgreb som vist.
3. Højdejustering af håndtaget.



Ledsagerhåndtaget må ikke anvendes som løftestang





DK LODRETTE HÅNDTAG, ENDE-MONTERET

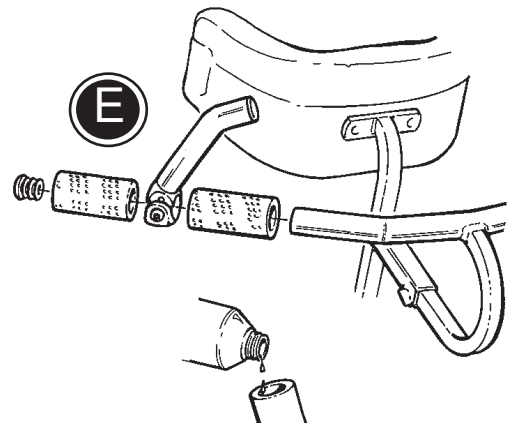
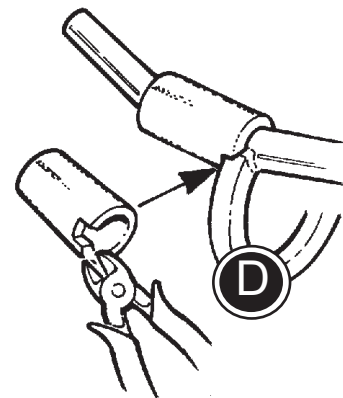
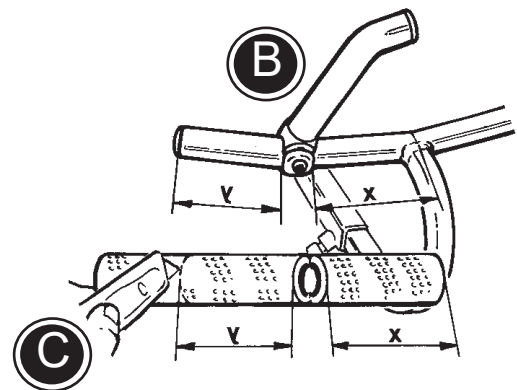
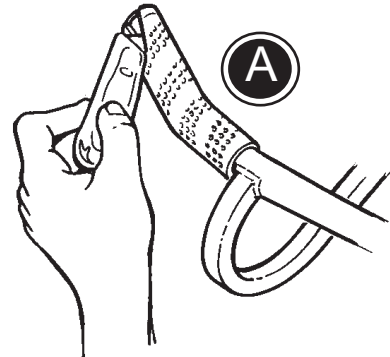
Lodrette håndtag monteres for enderne af håndbøjlen på følgende måde:

- 1) Vip plastproppen (A) ud, evt. med en skrue-trækker.
- 2) Før håndtaget ind i bøsningen (B) som vist på tegningen, og videre ind i håndbøjlen.
- 3) Skru fast med unbraconøglen (C), idet håndtaget vil udvide sig inde i bøjlen.

DK LODRETTE HÅNDTAG, MIDTER-MONTERET

Lodrette håndtag, midter-monteret, fastgøres på følgende måde:

- 1) Skær grebet op med en kniv (A) og fjern det. Fjern plastproppen.
- 2) Placér håndtaget (B) i den ønskede position. Udmål det nye greb og skær det til (C) så det passer på hver side af håndtaget.
- 3) Man kan evt. klippe grebet til så det passer ind over midten (D).
- 4) Montér greb og håndtag (E). Håndtaget spændes fast med unbraconøglen. For at kunne trække grebet ind over håndbøjlen, er det en fordel at hælde lidt husholdningssprit ind i grebet. Afslut med at slå plastproppen i.




DK PRODUKT IDENTIFIKATION

A) Serienummer

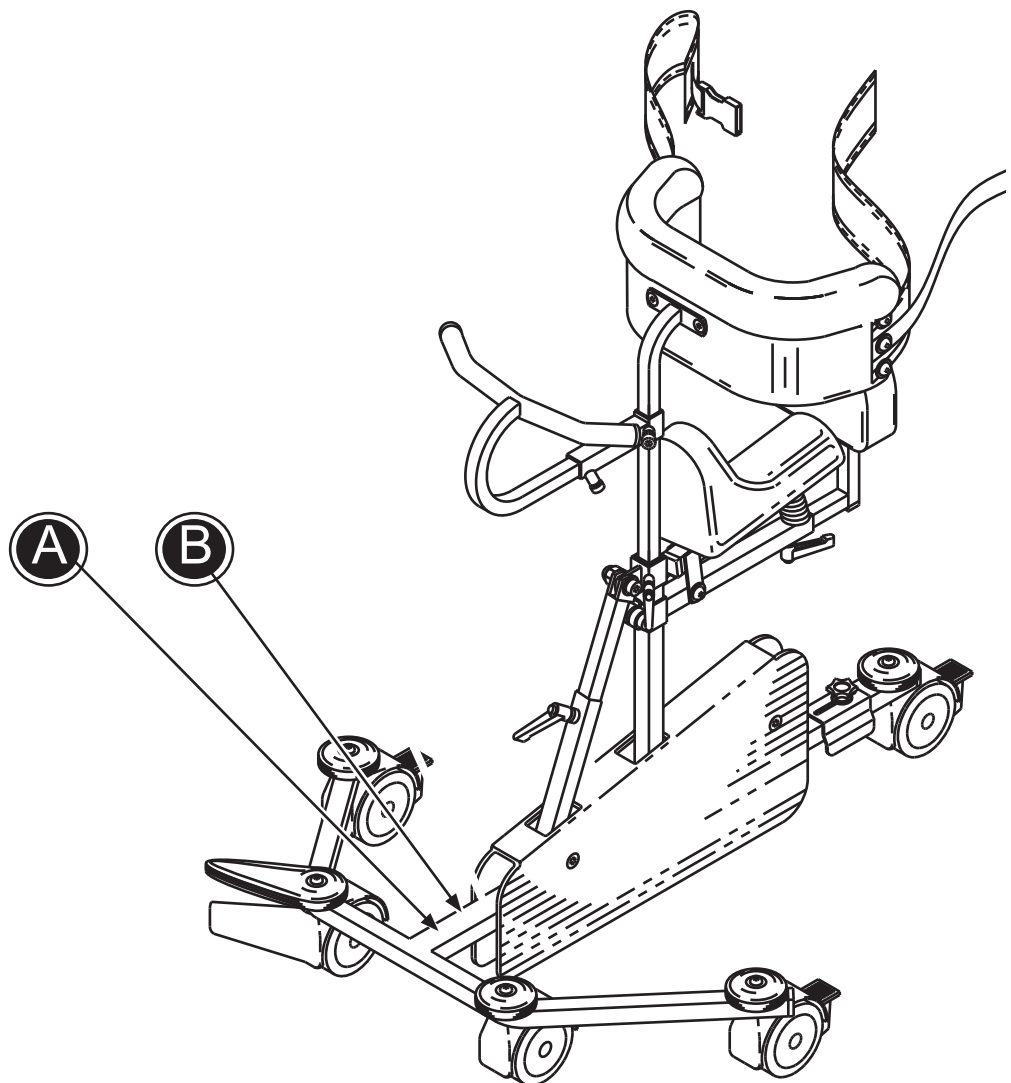
B) Producent

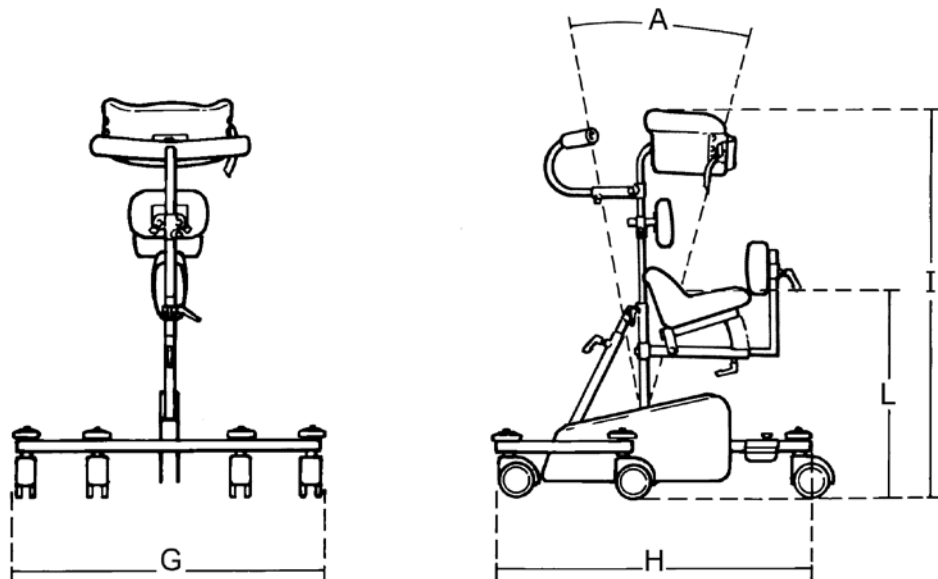
A

Product: xxxx - Size x	
Art. no.: xxxxxxxx	Max user mass xxx kg
XXXXXXXX	
DMR ver.: XXXX	Mass device: xxx kg
Max rated load: xxx kg	
	
<small>(xx)xxxxxxxxxxxxxxxxxx(xx)xxxxxx(xx)xxxxxx</small>	

B

	
	
Parallevej 3 DK-8751 Gedved WWW.R82.ORG	
	
Made in XXXXXXXX YYYY-MM-DD	





DK

DK MÅL

	Str. 0	Str. 1	Str. 2	Str. 3
Sædehøjde (L)	240-380 mm	380-500 mm	480-640 mm	550-900 mm
Bredde (G)	590 mm	690 mm	770 mm	1030 mm
Længde (H)	670 mm	720 mm	1040 mm	1250 mm
Højde (I)	520-690 mm	600-820 mm	680-1040 mm	930-1300 mm
Vinklingfrekvens (A)	32°	32°	32°	32°
Mass enhed	7 kg	10 kg	13,5 kg	17 kg
Maks. brugermasse	30 kg	40 kg	50 kg	75 kg
Maks. angivet belastning	39 kg	52 kg	65,5 kg	94 kg

DK TEKNISKE DATA

Stel: Forchromet eller pulverlakeret Stål

Polstring: PUR (Polyuretan)

D
K

DK PRODUCENT

R82 A/S
Parallevej 3
8751 Gedved

DK FORHANDLER

Etac AS
Parallevej 1
8751 Gedved
Internet: www.etac.dk/junior

Find din forhandler på www.R82.com

DK BORTSKAFFELSE

Når et produkt når slutningen af sin livscyklus, bør det skilles ad, så de forskellige materiale typer kan genanvendes eller bortskaffes korrekt. Kontakt din lokale forhandler, hvis der er behov for en præcis beskrivelse af hvert materiale. Kontakt venligst de lokale myndigheder for mulighederne om miljøvenlig genanvendelse eller bortskaffelse i dit område.