

3-18 cykler med trehjul

Forvent meget



Standard:

- Forberedt til ledsagerhåndtag
- Fast nav eller pedalbremse
- Ringeklokke
- Skærme (ikke 12")
- Lyssæt (ikke 12")
- Reflekser
- T-stang under sæde, trinløst regulerbar
- Kurv
- Pumpe
- Parkeringsbremse
- Kædestrammer

- Innovativ aluminiumsramme
- Letvægter
- Lav indstigningshøjde
- Moderne udformning
- Forbedret anatomi
- Enkel tilpasning
- Enkel montering af tilbehør
- Forenklet teknik
- Funktionelt tilbehør i udsøgt design
- Regulerbar hjælpemotor fra 16"-26"



3-18-cykel 12"

Anbefales til børn fra 2 til 4 år. Denne model er den mindste i en serie cykler fra 3 til 18 år. Her afbilledet med standardudstyr. Skridtlængde 29-41 cm.

Varenr.	Varenavn
37100FAST	Cykel 3 hjul 12" fast nav
37100PED	Cykel 3 hjul 12" pedalbremse
37100PED7	Cykel 3 hjul 12" pedalbremse, 7 gear



3-18-cykel 16"

Anbefales til børn fra 4 til 7 år. Skridtlængde 44-59 cm.

Varenr.	Varenavn
37200FAST	Cykel 3 hjul 16" fast nav
37200PED	Cykel 3 hjul 16" pedalbremse
37200PED7	Cykel 3 hjul 16" pedalbremse, 7 gear
37200PED7-M	Cykel, 3 hjul 16" pedalbremse, 7 gear, hjælpemotor



3-18-cykel 20"

Anbefales til børn fra 7 til 12 år. Skridtlængde 51-66 cm.

Varenr.	Varenavn
37300FAST	Cykel 3 hjul 20" fast nav
37200PED	Cykel 3 hjul 20" pedalbremse
37300PED7	Cykel 3 hjul 20" pedalbremse, 7 gear
37300PED7-M	Cykel 3 hjul 20" pedalbremse, 7 gear, hjælpemotor

Vigtige info vedr. 20"-modellen med pedalbremse, 7 gear (Varenr. 37300PED7): Denne model har desuden som standard mulighed for fastnavfunktion fremad. **Fremgangsmåde ved ombygning:** Vend cyklen på hovedet, skru skruen placeret i forreste navdel ud, og skru den i hullet ved siden af, også i den forreste navdel. Fastnavfunktionen er nu i funktion, men gearfunktionen ophører. Udvekslingen ved fastnavfunktionen er den samme, uanset hvilket gear cyklen står i.



3-18-cykel 24"

Anbefales til unge fra 13 til 16 år. Skridtlængde 59-84 cm.

Varenr.	Varenavn
37400FAST	Cykel 3 hjul 24" fast nav
37400PED	Cykel 3 hjul 24" pedalbremse
37400PED7	Cykel 3 hjul 24" pedalbremse, 7 gear
37400PED7-M	Cykel 3 hjul 24" pedalbremse, 7 gear, hjælpemotor



3-18-cykel 26"

Anbefales til voksne brugere. Skridtlængde 70-94 cm.

Varenr.	Varenavn
37500FAST	Cykel 3 hjul 26" fast nav
37500PED	Cykel 3 hjul 26" pedalbremse
37500PED7	Cykel 3 hjul 26" pedalbremse, 7 gear
37500PED7-M	Cykel 3 hjul 26" pedalbremse, 7 gear, hjælpemotor

- se næste side for flere tekniske mål

3-18 specialcykler tohjul

- Innovativ aluminiumsramme
- Letvægter
- Lav indstigningshøjde
- Moderne udformning
- Forbedret anatomi
- Enkel tilpasning
- Enkel montering af tilbehør
- Forenklet teknik
- Funktionelt tilbehør i udsøgt design
- Regulerbar hjælpemotor fra 16" - 26"



Standard:

- Stilbare støttehjul med affjedring
- Fast nav eller pedalbremse
- Ringeklokke
- Skærme
- Lyssæt (24" og 26")
- Reflekser
- T-stang under sæde, trinløst regulerbar
- Pumpe
- Parkeringsbremse
- Kædestrammer

De nye 3-18 cykler er blevet yderst populære. Mange har ventet på samme type ramme på specialcykel med støttehjul, den er nu endelig klar.

Specialcyklerne har støttehjul der er stilbare efter brugervægt, som gør det muligt at have fuld kontakt mellem støttehjul og underlag. Ved svingning bliver afstanden automatisk kortere til den side, du svinger til, samtidig med at afstanden på den anden side forlænges. Disse kvaliteter gør,

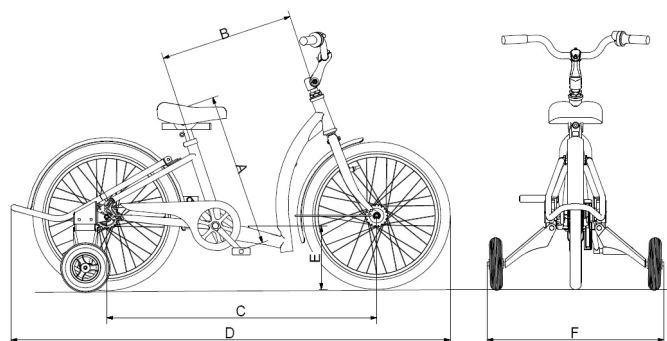
at cyklerne opleves som meget trygge og stabile.

Hjælpe-motorerne på specialcyklerne har nye spændende funktioner.

Vælges hjælpemotor på 16" og 20" bliver cyklen leveret med drejegasfunktion. Når denne bliver aktiveret, vil cyklen bevæge sig fremover med 3 km/t. Dette gør det enklere at komme i gang, og det giver også god hjælp op ad bakke. Hjælpe-motoren giver ikke ekstra fart, når bruger træder i pedalerne.

Vælges hjælpemotor på 24" og 26" bliver cyklen leveret med drejegasfunktion, når denne bliver aktiveret vil cyklen bevæge sig fremad med 6 km/t. Dette gør det enklere at komme i gang, og det giver også god hjælp op ad bakke.

Hjælpe-motoren kan give ekstra motorhjælp når bruger træder. Standardløsningen på 24" og 26" giver valgmuligheden for ekstra motorhjælp når der trædes / eller bare ved opstart (som 16" og 20").



	Mål i cm special / 3-hjul	12"	16"	20"	24"	26"
A*	Min. afstand fra sæde til pedal i laveste position	34/29	44	54	73	76
B	Sæderør til styrerør	33	39	45	53	58
C	Hjulafstand	64	76	89	104	112
D	Indstigningshøjde	16	18	20	22	23
E	Længde	99/102	122/120	148/140	168/165	178/178
F	Bredde	54/58	54/65	62/69	71/75	71/75
	Vægt, kg	10,5/12	13/14,5	15/17	18/19,5	20/21,5
	Max brugervægt, kg	40/50	50/60	65/80	100/100	100/120
* Målt med T-sædestang						

3-18 special cykel 12"



Anbefales til børn fra 2 til 4 år. Denne model er den mindste i en serie cykler fra 3 til 18 år .
 Her afbilledet med standard udstyr. Skridtlængde 34-43 cm.

Varenr.	Varenavn
3801000FAST	Specialcykel 12" fast nav og støttehjul
3801000PED7	Specialcykel 12" pedalbremse, 7 gear og støttehjul

3-18 special cykel 16"



Anbefales til børn fra 4 til 7 år. Skridtlængde 44 - 59 cm.

Varenr.	Varenavn
3802000FAST	Specialcykel 16" fast nav og støttehjul
3802000PED7	Specialcykel 16" pedalbremse, 7 gear og støttehjul
3802000PED7-M	Specialcykel 16" m/ hjælpemotor og drejeshåndtag - max 3 km/t

3-18 special cykel 20"



Anbefales til børn fra 7 til 12 år. Skridtlængde 51 - 66 cm.

Varenr.	Varenavn
3803000FAST	Specialcykel 20" fast nav og støttehjul
3803000PED7	Specialcykel 20" pedalbremse, 7 gear og støttehjul
3803000PED7-M	Specialcykel 20" m/ hjælpemotor og drejeshåndtag - max 3 km/t

3-18 special cykel 24"



Anbefales til unge fra 13 til 16 år. Skridtlængde 59 - 84 cm.

Varenr.	Varenavn
3804000FAST	Specialcykel 24" fast nav og støttehjul
3804000PED7	Specialcykel 24" pedalbremse, 7 gear og støttehjul
3804000PED7-M	Specialcykel 24" m/ hjælpemotor og drejeshåndtag max 6 km/t + motorhjælp v/ trædesensor om ønsket

3-18 cykel 26"



Anbefales til voksne brugere. Skridtlængde 70 - 94 cm.

Varenr.	Varenavn
3805000FAST	Specialcykel 26" fast nav og støttehjul
3805000PED7	Specialcykel 26" pedalbremse, 7 gear og støttehjul
3805000PED7-M	Specialcykel 26" m/ hjælpemotor og drejeshåndtag max 6 km/t + motorhjælp v/ trædesensor om ønsket

Generel information

Det kan være en udfordring at tilpasse en cykel til den enkelte bruger. Nedenfor følger en lille oversigt, som vil hjælpe til at forenkle processen med at finde den rigtige løsning.

Skridtlængde:

Brugerens længde målt fra skridtet og ned til hælen. Målet bør tages med så udstrakte ben som muligt og gerne i stående stilling. Skridtlængden er det vigtigste mål at tage hensyn til, når det gælder om at vælge den rigtige størrelse cykel. Dette mål er opgivet på alle cykelmodellerne.

Fast nav:

Betyder at brugeren kan træde både frem og tilbage, og at cyklen reagerer begge veje. Fast nav gør det altså muligt at bakke. Løsningen kan anbefales, når der anvendes kørehåndtag, fordi pedalerne således altid vil dreje rundt. Herved "tvinges" fødderne med rundt og medvirker til at automatisere og normalisere bevægelsen. Fast nav kombineret med fodbespænding kan også anbefales, hvis man ønsker at begrænse tempoet og/eller hvis brugerens evne til at bremse er begrænset.

Pedalbremse:

Betyder at cyklen bremses, når der trædes tilbage. Hvis brugeren kan anvende denne funktion er den at fortrække, da den giver optimale bremsemuligheder, hvis farten bliver for høj.

Det er vigtigt at vurdere fordele og ulemper mht. fast nav og pedalbremse for at finde den bedste løsning for den enkelte bruger.

7 gear

Leveres normalt med pedalbremse.

3-18 cyklene ser ud som normale cykler, men har følgende som standard:

- Stort tandhjul som gør dem lette at træde
- Lav indstigningshøjde som forenkler af- og påstigning
- Parkeringsbremse
- T-stang som giver mulighed for at justere sæde i forhold til krank
- Svingspærre som sikrer at cykelstyret ikke sætter sig på tværs
- Ekstremt stabile og justerbare støttehjul (kun specialcykel)
- Korrekt design, der ikke skiller sig negativt ud
- Kurv (kun 3-hjulsmodeller)