

Nøglerør serie MVR3000 passende for Ruko/Assa låsecylinder type 2650

Montage i murstens-/hulrumsvægge

MVR3010 er udviklet til montage i murstensvægge eller lignende hulrumsvægge.

Nøglerør $\varnothing 38$ mm med ekspansionselement $\varnothing 45 \times 75$ mm kan som standard monteres i murstensvægge med min. 100 mm hulrum. Ruko/Assa låsecylinder model 1607 kan også anvendes i nøglerøret sammen med specialkamstykke og nøgleskuffe (bestillingsnr. MVR30100060) dog foreligger der ingen godkendelse af låsecylinderen, kan anvendes hvor ingen godkendelse er påkrævet, fx. til privatalarm installationer.

MVR3010 er godkendt uden brug af lim:

Mekanisk godkendt i blå klasse - F&P registreringsnr. 10.211-10181.

AIA-godkendt i sikringsniveau 20-50 - F&P registreringsnr. 10.212-00219.

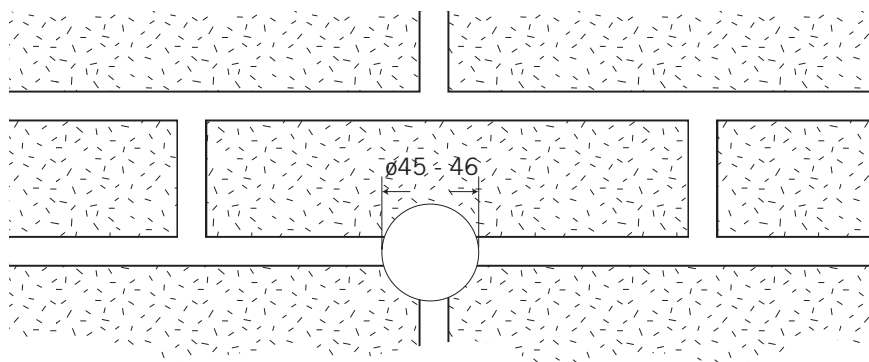


Fig. 1

Punkt 1

Bor et $\varnothing 45$ eller 46 mm hul i ydermuren af hulrumsvæggen, gør brug af et diamantbor eller lignende [bemærk placering af hul se fig. 1 - hullet bores i mellem 2 eller 3 mursten].

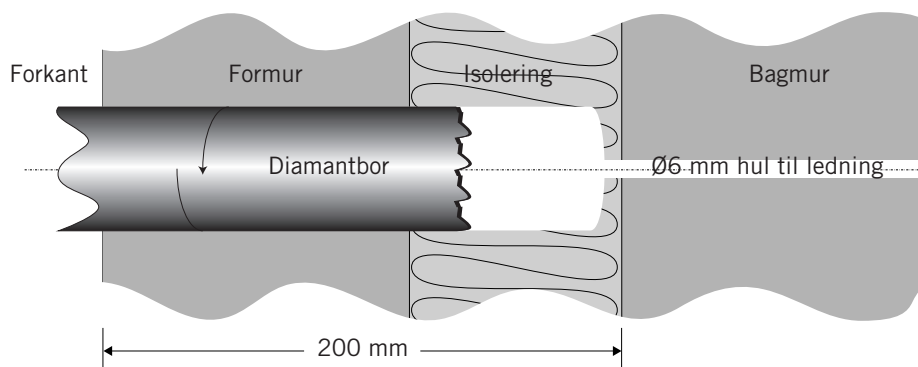


Fig. 2

Punkt 2

Der skal min. være 200 mm fra forkant af ydermuren til forkant af indermuren ved montage [se fig. 2]. Er afstanden mindre end 200 mm gå til punkt 4.

Når hullet til nøglerøret er færdigboret, bores der et $\varnothing 6$ mm hul i centrum af $\varnothing 45$ mm hullet ind igennem bagmuren [se fig. 2], dette hul skal anvendes til ledningen fra mikrokontakten.

Montage af ledningen se punkt 8.

Montage i murstens-/hulrumsvægge

Fastgørelse af nøglerør hvor isoleringen er ≥ 100 mm.

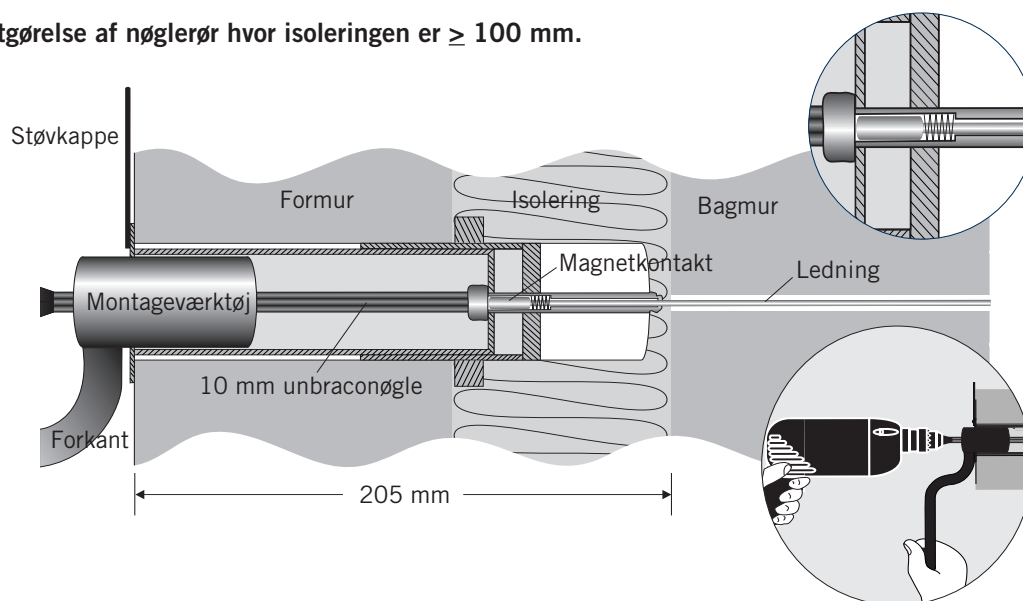


Fig. 3

Punkt 3

Ledningen trækkes igennem hele væggen, og nøglerøret placeres med støvkappen opad. Spænd Unbracoskruen og hold kontra med montageværktøjet [se fig 3]. Unbracoskruen kan enten fastgøres med en unbraco 10 mm T-nøgle eller en boremaskine med bitsforlænger til unbraco. Kontroller at nøglerøret sidder fast ved at dreje på montageværktøjet. Pas på ikke at overspænde Unbracoskruen, da kraven derved deformeres eller løsner sig.

Note:

For beton hulmur (ydermur tykkelse 70-80 mm) anvendes forlænget ekspansionselement $\varnothing 45 \times 115$ mm (min. hulrumsdybde 87 mm).

Fastgørelse af nøglerør hvor isoleringen er $<$ end 100 mm.

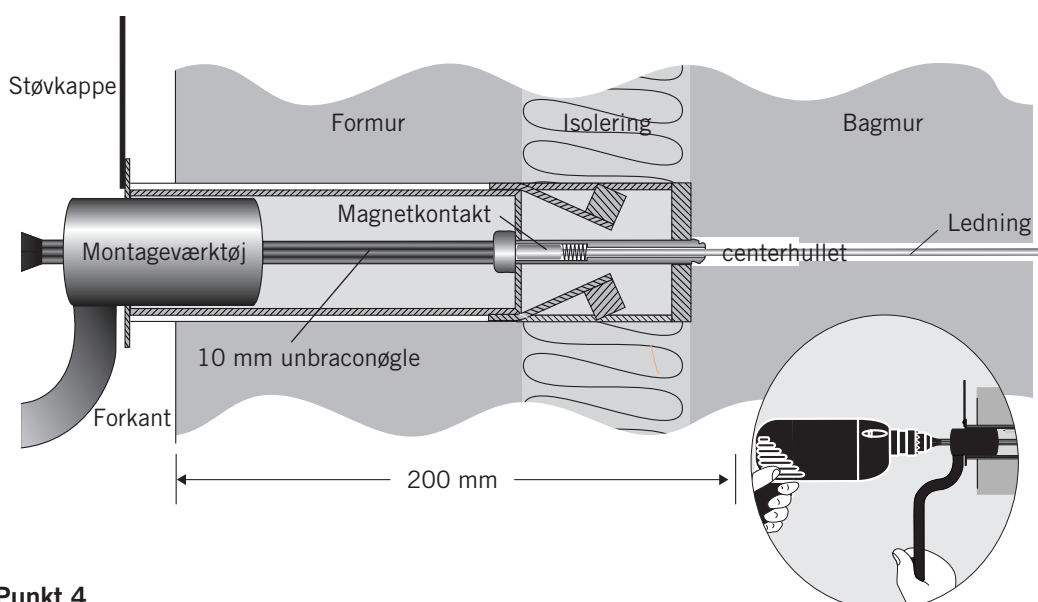


Fig. 4

Punkt 4

Hvis dybden til bagmuren er mindre end 200 mm, bores videre ind i bagmuren for at give plads til Unbracoskruen ($\varnothing 14$ mm hul efterbores i centerhullet).

Nøglerørets krave vil inden fastspænding rage 20-30 mm udenfor væggen, og i forbindelse med fastgørelsen vil nøglerøret blive spændt plant med væggen og Unbracoskruen går ind i bagmuren [se fig. 4].

Montage i betonvægge

MVR3020 montage med ankerplade:

Mekanisk godkendt i rød klasse - F&P registreringsnr. 10.211-10397.

AIA-godkendt i sikringsniveau 20-60 - F&P registreringsnr. 10.212-00229.

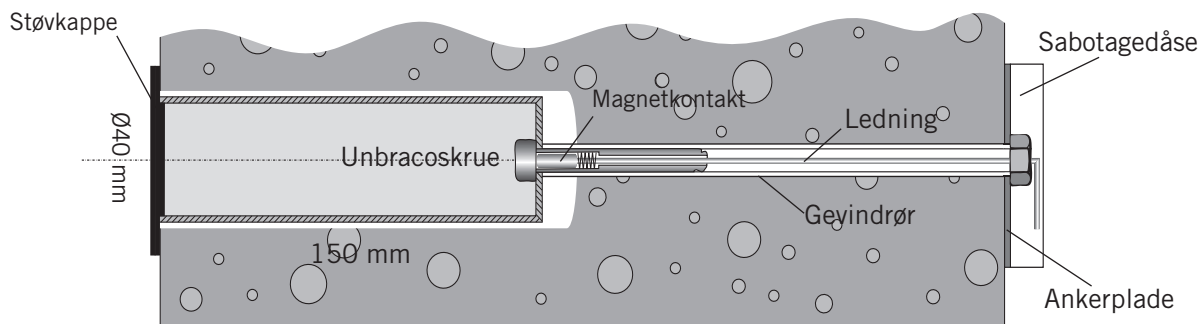


Fig. 5

Punkt 5

Bor et Ø8 eller Ø10 mm hul hele vejen igennem muren (stabil bygningsdel). Herefter bores med center i ovenstående hul Ø38-40 i en dybde af 150 mm. Den resterende del af hullet bores op til Ø15 passende til gevindrøret. Gevindrøret tilpasses i længden.

Loctite (type 243 - 20-34N/M) påføres unbraco skruens gevind (ej loctite ind i gevindrøret da det vil medføre limning og ætsning af kabel til magnetkontakt). Gevindrøret spændes nu godt fast på unbraco skruen.

Magnetkontakten med ledning trækkes nu igennem gevindrøret (husk at fjederen skal være monteret på ledningen). Herefter føres nøglerøret igennem muren, og ankerplade og selvlåsende møtrik monteres og spændes - husk at gøre brug af montageværktøj, således at låsecylinderen, ved montage, får nøglegang i lodret position (vær desuden opmærksom på at hele nylonringen i den selvlåsende møtrik er inden over gevindrøret). Herefter kan låsecylinder og sabotagedåse monteres.

Montage af ledning se punkt 8.

Montage i træ og aludøre.

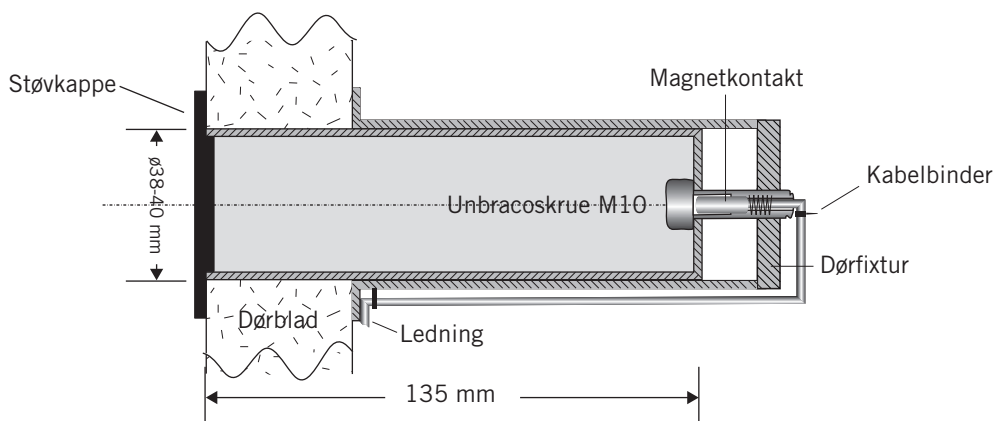


Fig. 6

Punkt 6

Bor et Ø38-40 mm hul i døren i hængselssiden (så højt oppe at du kan nå hullet fra begge sider ved kun at stå på den ene side), gør brug af et bor velegnet til dørens materiale.

Nøglerøret placeres i hullet, hold fixtur til dørmonter bag på døren mens unbracoskruen M10 fastgøres igennem nøglerør (unbracoskruen afkortes - dog skal der min. være 32 mm gevind tilbage). Ledningen fra mikrokontakten føres nu igennem røret og over i sabotagedåsen på væggen. Anvend en kabelbinder til at aflaste ledningen på den udvendige side af dørfixturen.

Til montage gør brug af montageværktøj, således at nøglerøret bliver placeret korrekt med støvkappen opad. Montage af ledning se punkt 8.

Montage i trævægge og lignende vægge >15 mm vægtykkelse

Punkt 7

Bor et Ø48-50 mm hul i væggen. Montage via ekspansionselement 130 mm med 10 ekspansionsben (varebestillingsnr. MVR30100023RS). Ekspansionselementet sidder som standard godt fast i 15-35 mm dybe vægge, er væggen dybere end 35 mm anbefaler vi at I gør brug af en 10 mm mellemring (varebestillingsnr. MVR30100029).

Skal nøglerøret monteres i facadevægge som er tyndere end 15 mm kan der anvendes et forlænget ekspansionselement 165 mm (varebestillingsnr. MVR30100065). Hvis nøglerøret er længere end vægtykkelsen, kan nøglerøret med fordel monteres ved et hjørne af bygningen og dermed bruge væggen på tværs for installation.

Bemærk: Der foreligger ikke nogen godkendelse af denne installation, skal I have en godkendt installation i en trævæg/eller lignende tynd facadevæg skal I anvende ankerplade installationsmetoden. Montage af ledning til sabotageovervågning se punkt 8.



Fig. 7

Montage af ledning til sabotageovervågning

Punkt 8

Ledningen fra mikrokontakten har 4-ledere: Sølv/sølv er sluttekontakt (sluttet når cylinderen er på plads). Kobber/kobber er sabotagekreds. Ledningen fra nøgleboksen til sabotagesikret samleboks skal monteres stramt - dog må fjederen på magnetkontaktledningen ikke være spændt, dvs. når I har strammet ledningen til, så slip den, så fjederens modstand udløses hvorefter ledningen monteres i sabotagedåsen. Ledningen monteres så tæt på nøglerøret som muligt, således at forsøg på at trække nøgleboksen ud, ikke kan ske uden samtidig beskadigelse af ledningen. Afslutningsmodstand skal monteres i samleboksen.

Denne installation overvåger nøglerøret imod oplukning og udtrækning. Se i øvrigt regler for montage og installation i AIA-kataloget, fane 170 pkt. 30.

OBS: Nøglerøret må kun monteres i en stabil bygningsdel, er man i tvivl om, bygningsdelen er at betragte som stabil se skaforsikringskatalog fane 150.

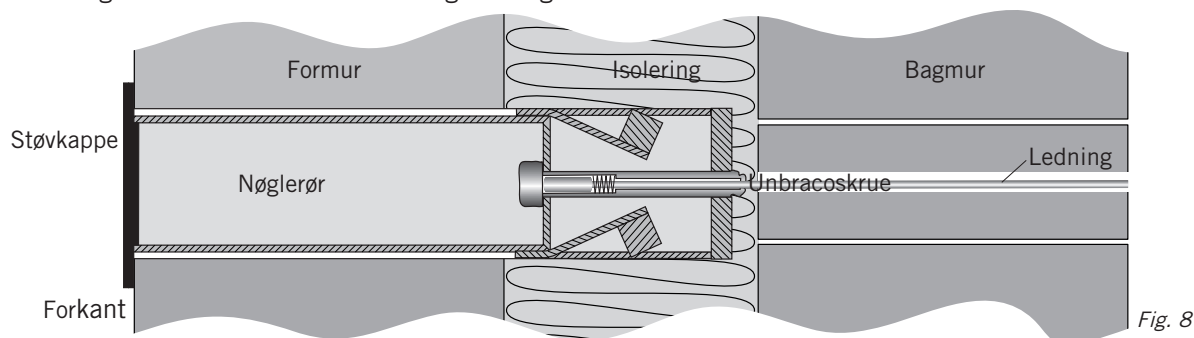


Fig. 8

MVR | SECURITY

Stokagervej 5 . DK-8240 Risskov . Tlf. 76 781 781
mvr@mvr-security.dk . www.mvr-security.dk