

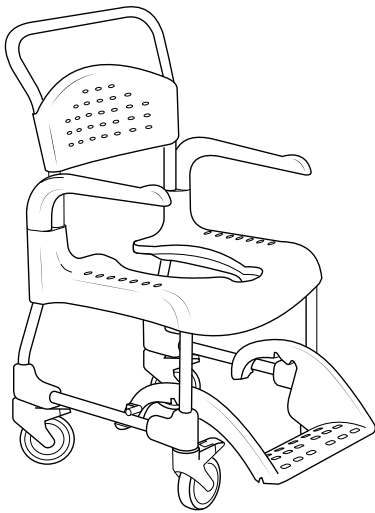


# User manual

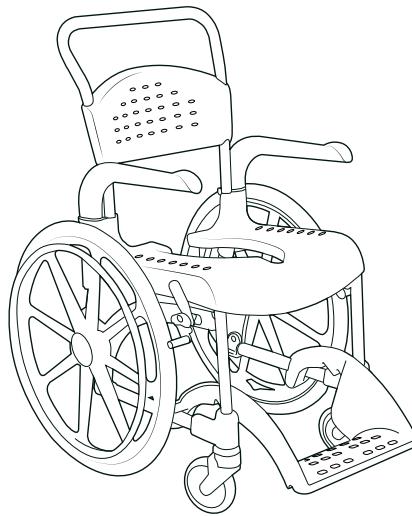
Clean

**etac**<sup>®</sup>  
Creating Possibilities

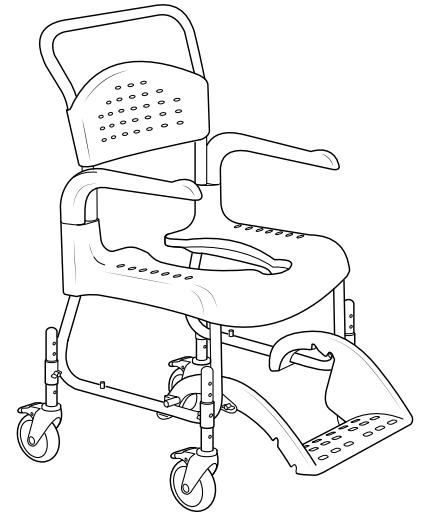
78644 - 23-08-18 - Version 16



**Clean**



**Clean 24"**



**Clean**  
**Height adjustable**

sv en da de it nl no bg cs el es et fi fr hr is lt ms pl pt sk ar



[www.etac.com](http://www.etac.com)

MD CE

<b>sv</b>	<b>Innehållsförteckning</b>	
	Bilder.....	3-9
	Allmänt.....	10
	Produktbeskrivning.....	11
	Symboler, etiketter.....	11
	Tekniska data.....	11
	Handhavande.....	11
	Inställningar.....	11
	Service/Underhåll, garanti.....	12
	Transport, förvaring och kassering.....	12
	Tillbehör.....	13

<b>en</b>	<b>Contents</b>	
	Illustrations.....	3-9
	General.....	14
	Device description.....	15
	Symbols, labels.....	15
	Technical data.....	15
	Handling.....	15
	Settings.....	15
	Service and maintenance.....	16
	Transport, storage and disposal.....	16
	Accessories.....	17

<b>da</b>	<b>Indhold</b>	
	Illustrationer.....	3-9
	Generelt.....	18
	Beskrivelse af produktet.....	19
	Symboler, mærkater.....	19
	Tekniske data.....	19
	Håndtering.....	19
	Indstillinger.....	19
	Service og vedligeholdelse.....	20
	Transport, opbevaring og bortskaffelse.....	20
	Tilbehør.....	21

<b>de</b>	<b>Inhalt</b>	
	Abbildungen.....	3-9
	Allgemeines.....	22
	Produktbeschreibung.....	23
	Symbole, Beschriftungen.....	23
	Technische Daten.....	23
	Handhabung.....	23
	Einstellungen.....	23
	Service und Wartung.....	24
	Transport, Lagerung und Entsorgung.....	24
	Zubehör.....	25

<b>it</b>	<b>Sommario</b>	
	Illustrazioni.....	3-9
	Informazioni generali.....	26
	Descrizione del dispositivo.....	27
	Simboli, etichette.....	27
	Dati tecnici.....	27
	Manipolazione.....	27
	Impostazioni.....	27
	Assistenza e manutenzione.....	28
	Trasporto, stoccaggio e smaltimento.....	28
	Accessori.....	29

<b>nl</b>	<b>Inhoud</b>	
	Afbeeldingen.....	3-9
	Algemeen.....	30
	Beschrijving hulpmiddel.....	31
	Symbolen, labels.....	31
	Technische gegevens.....	31
	Hanteren.....	31
	Instellingen.....	31
	Service en onderhoud.....	32
	Transport, opslag en verwijdering.....	32
	Accessoires.....	33

<b>no</b>	<b>Innhold</b>	
	Illustrasjoner.....	3-9
	Generelt.....	34
	Produktbeskrivelse.....	35
	Symboler, etiketter.....	35
	Tekniske data.....	35
	Håndtering.....	35
	Innstillinger.....	35
	Service og vedlikehold.....	36
	Transport, lagring og avfallshåndtering.....	36
	Tilbehør.....	37

<b>bg</b>	<b>Съдържание</b>	
	Илюстрации.....	3-9
	Общи.....	38
	Описание на изделието.....	39
	Символи, етикети.....	39
	Технически данни.....	39
	Боравене.....	39
	Настройки.....	39
	Обслужване и поддръжка.....	40
	Транспорт, съхранение и изхвърляне.....	40
	Принадлежности.....	41

<b>cs</b>	<b>Obsah</b>	
	Obrázky.....	3-9
	Obeční informace.....	42
	Popis zařízení.....	43
	Symboly, štítky.....	43
	Technické údaje.....	43
	Manipulace.....	43
	Nastavení.....	43
	Servis a údržba.....	44
	Přeprava, skladování a likvidace.....	44
	Príslušenství.....	45

<b>el</b>	<b>Περιεχόμενα</b>	
	Εικόνες.....	3-9
	Γενικά.....	46
	Περιγραφή ιατροτεχνολογικού προϊόντος.....	47
	Σύμβολα, ετικέτες.....	47
	Τεχνικά δεδομένα.....	47
	Χειρισμός.....	47
	Ρυθμίσεις.....	47
	Εργασίες επισκευής και συντήρησης.....	48
	Μεταφορά, αποθήκευση και απόρριψη.....	48
	Παρελκόμενα.....	49

<b>es</b>	<b>Índice</b>	
	Ilustraciones.....	3-9
	Información general.....	50
	Descripción del dispositivo.....	51
	Símbolos, etiquetas.....	51
	Datos técnicos.....	51
	Manipulación.....	51
	Configuración.....	51
	Servicio y mantenimiento.....	52
	Transporte, almacenamiento y eliminación.....	52
	Accesorios.....	53

<b>et</b>	<b>Sisukord</b>	
	Joonised.....	3-9
	Üldine teave.....	54
	Seadme kirjeldus.....	55
	Sümbolid, sihidid.....	55
	Tehnilised andmed.....	55
	Käsitsemise.....	55
	Seadistused.....	55
	Korrasoid ja hooldus.....	56
	Transport, hoiustamine ja kõrvaldamine.....	56
	Tarvikud.....	57

<b>fi</b>	<b>Sisältö</b>	
	Kuvat.....	3-9
	Yleistä.....	58
	Laitteen kuvaus.....	59
	Symbolit ja tarrat.....	59
	Tekniset tiedot.....	59
	Käsitely.....	59
	Asetukset.....	59
	Huolto ja kunnossapito.....	60
	Kuljetus, varastointi ja hävittäminen.....	60
	Lisävarusteet.....	61

<b>fr</b>	<b>Table des matières</b>	
	Illustrations.....	3-9
	Généralités.....	62
	Description du dispositif.....	63
	Pictogrammes, étiquettes.....	63
	Caractéristiques techniques.....	63
	Manipulation.....	63
	Paramètres.....	63
	Entretien et maintenance.....	64
	Transport, stockage et élimination.....	64
	Accessoires.....	65

<b>hr</b>	<b>Sadržaj</b>	
	Ilustracije.....	3-9
	Općenito.....	66
	Opis uređaja.....	67
	Simboli, oznake.....	67
	Tehnički podaci.....	67
	Rukovanje.....	67
	Postavke.....	67
	Servis i održavanje.....	68
	Prijevoz, skladištenje i odlaganje.....	68
	Dodatna oprema.....	69

<b>is</b>	<b>Efnisyfirlit</b>	
	Myndir.....	3-9
	Almennt.....	70
	Lýsing á tæki.....	71
	Tákn, merkingar.....	71
	Tæknilegar upplýsingar.....	71
	Meðferð.....	71
	Stillingar.....	71
	Þjónusta og viðhald.....	72
	Flutningur, geymsla og förgun.....	72
	Fylgihlutir.....	73

<b>It</b>	<b>Turinys</b>	
	Illustracijos.....	3-9
	Bendroji informacija.....	74
	Prietaiso aprašymas.....	75
	Simboliai, etiketės.....	75
	Techniniai duomenys.....	75
	Tvarkymas.....	75
	Nustatymai.....	75
	Priežiūra ir techninė priežiūra.....	76
	Transportavimas, laikymas ir šalinimas.....	76
	Priedai.....	77

<b>ms</b>	<b>Kandungan</b>	
	Ilustrasi.....	3-9
	Umum.....	78
	Penerangan peranti.....	79
	Simbol, label.....	79
	Data teknikal.....	79
	Pengendalian.....	79
	Tetapan.....	79
	Perkhidmatan dan penyelenggaraan.....	80
	Pengangkutan, penyimpanan dan pelupusan.....	80
	Aksesori.....	81

<b>pl</b>	<b>Spis treści</b>	
	Ilustracje.....	3-9
	Informacje ogólne.....	82
	Opis wyrobu.....	83
	Symbol, etykiety.....	83
	Dane techniczne.....	83
	Użytkowanie.....	83
	Ustawienia.....	83
	Czynności serwisowe i konserwacja.....	84
	Transport, przechowywanie i utylizacja.....	84
	Aksesoria.....	85

<b>pt</b>	<b>Índice</b>	
	Ilustrações.....	3-9
	Generalidades.....	86
	Descrição do dispositivo.....	87
	Símbolos, etiquetas.....	87
	Especificações técnicas.....	87
	Manuseamento.....	87
	Definições.....	87
	Assistência e manutenção.....	88
	Transporte, armazenamento e eliminação.....	88
	Acessórios.....	89

<b>sk</b>	<b>Obsah</b>	
	Obrázky.....	3-9
	Všeobecné.....	90
	Popis pomôcky.....	91
	Symboly, štítky.....	91
	Technické údaje.....	91
	Manipulácia.....	91
	Nastavenia.....	91
	Servis a údržba.....	92
	Preprava, skladovanie a likvidácia.....	92
	Príslušenstvo.....	93

<b>ar</b>	<b>المحتويات</b>	
	الرسوم التوضيحية.....	3-9
	عام.....	95
	وصف المنتج.....	94
	الرموز والملصقات.....	94
	البيانات الفنية.....	94
	أعمال الشحن والتفريغ.....	94
	الإعدادات.....	94
	الخدمة والصيانة.....	97
	نقل الجهاز وتخزينه والتخلص منه.....	97
	الملحقات.....	96

C

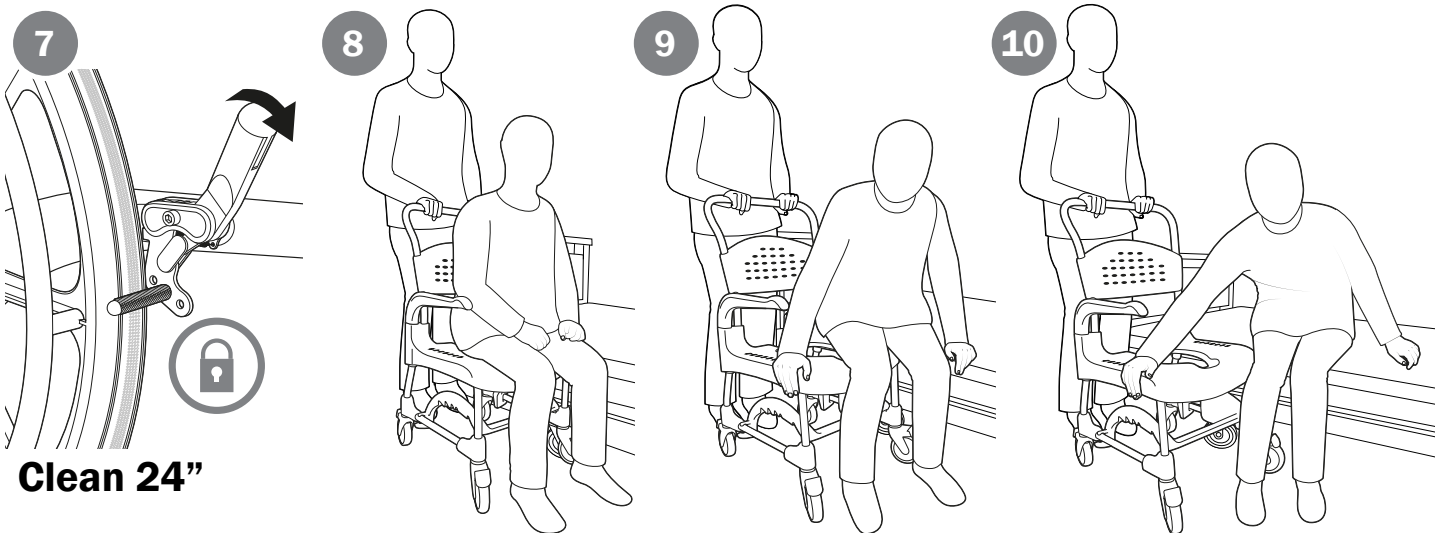
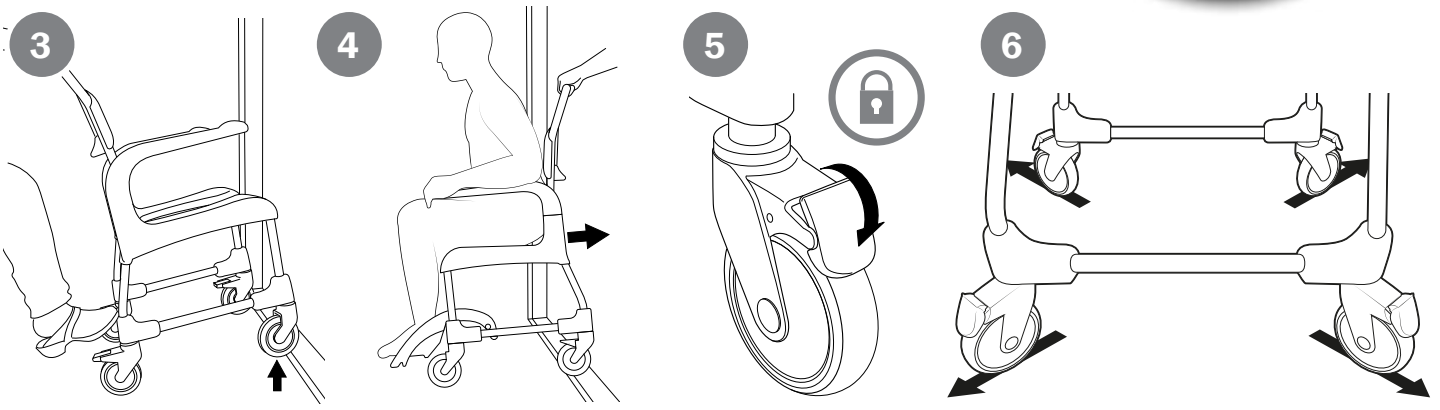
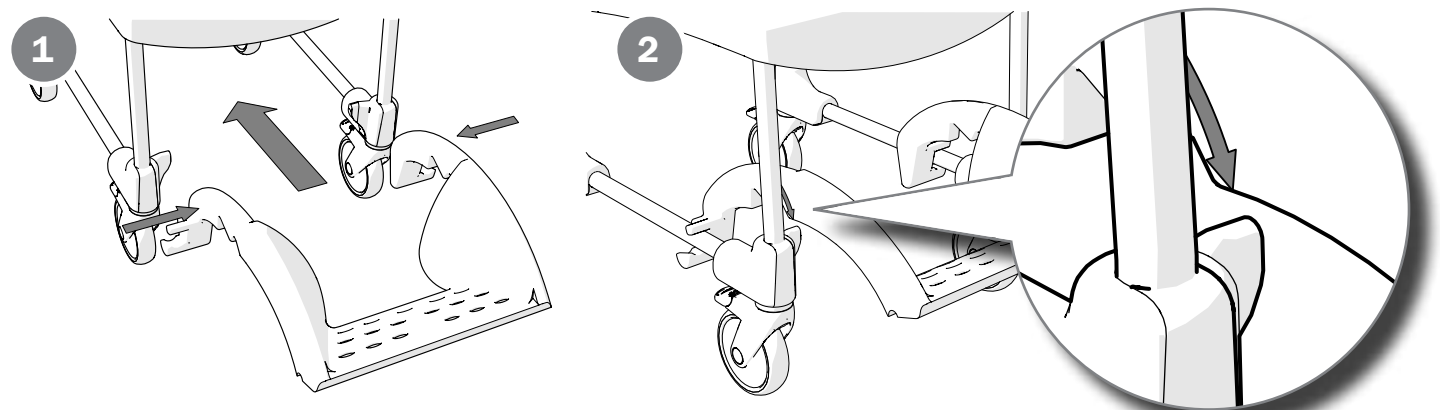
Clean 44	50 cm (19 <sup>3</sup> / <sub>4</sub> "	56.5 cm (22 <sup>1</sup> / <sub>4</sub> "	98 cm (38 <sup>1</sup> / <sub>2</sub> "	38.5* cm (15 <sup>1</sup> / <sub>4</sub> "	44 cm (17 <sup>1</sup> / <sub>4</sub> "	33 / 41 cm (13 / 16")
Clean 49	50 cm (19 <sup>3</sup> / <sub>4</sub> "	56.5 cm (22 <sup>1</sup> / <sub>4</sub> "	103 cm (40 <sup>1</sup> / <sub>2</sub> "	43.5* cm (17")	49 cm (19 <sup>1</sup> / <sub>4</sub> "	33 / 41 cm (13 / 16")
Clean 55	50 cm (19 <sup>3</sup> / <sub>4</sub> "	56.5 cm (22 <sup>1</sup> / <sub>4</sub> "	107 cm (42")	49.5* cm (19 <sup>1</sup> / <sub>2</sub> ")	55 cm (21 <sup>1</sup> / <sub>2</sub> "	39 / 47.5 cm (15 <sup>1</sup> / <sub>4</sub> / 18 <sup>3</sup> / <sub>4</sub> ")
Clean 60	50 cm (19 <sup>3</sup> / <sub>4</sub> "	56.5 cm (22 <sup>1</sup> / <sub>4</sub> "	112 cm (44")	54.5* cm (21 <sup>1</sup> / <sub>2</sub> ")	60 cm (23 <sup>1</sup> / <sub>2</sub> "	39 / 47.5 cm (15 <sup>1</sup> / <sub>4</sub> / 18 <sup>3</sup> / <sub>4</sub> ")
Clean 24"	67 cm (26 <sup>1</sup> / <sub>4</sub> "	74 cm (29")	107 cm (42")	49.5* cm (19 <sup>1</sup> / <sub>2</sub> ")	55 cm (21 <sup>1</sup> / <sub>2</sub> "	39 / 47.5 cm (15 <sup>1</sup> / <sub>4</sub> / 18 <sup>3</sup> / <sub>4</sub> ")
Clean H. adj.	54 cm (21 <sup>1</sup> / <sub>4</sub> "	56.5 cm (22 <sup>1</sup> / <sub>4</sub> "	102 / 114.5 cm (40 <sup>1</sup> / <sub>4</sub> / 45")	42 / 54.5* cm (16 <sup>1</sup> / <sub>2</sub> / 21 <sup>1</sup> / <sub>2</sub> ")	47.5 / 60 cm (18 <sup>3</sup> / <sub>4</sub> / 23 <sup>1</sup> / <sub>2</sub> ")	30 / 44 cm (11 <sup>3</sup> / <sub>4</sub> / 17 <sup>1</sup> / <sub>2</sub> ")
Clean 44	22 cm (8 <sup>1</sup> / <sub>2</sub> "	7.5 cm (3")	36 cm (14")	44 cm (17 <sup>1</sup> / <sub>4</sub> "	54 cm	48 cm (19")
Clean 49	22 cm (8 <sup>1</sup> / <sub>2</sub> "	12.5 cm (5")	36 cm (14")	44 cm (17 <sup>1</sup> / <sub>4</sub> "	54 cm	48 cm (19")
Clean 55	22 cm (8 <sup>1</sup> / <sub>2</sub> "	12.5 cm (5")	36 cm (14")	44 cm (17 <sup>1</sup> / <sub>4</sub> "	51.5 cm	48 cm (19")
Clean 60	22 cm (8 <sup>1</sup> / <sub>2</sub> "	12.5 cm (5")	36 cm (14")	44 cm (17 <sup>1</sup> / <sub>4</sub> "	51.5 cm	48 cm (19")
Clean 24"	22 cm (8 <sup>1</sup> / <sub>2</sub> "	12.5 cm (5")	36 cm (14")	44 cm (17 <sup>1</sup> / <sub>4</sub> "	51.5 cm	48 cm (19")
Clean H. adj.	22 cm (8 <sup>1</sup> / <sub>2</sub> "	12.5 cm (5")	36 cm (14")	44 cm (17 <sup>1</sup> / <sub>4</sub> "	54 cm	48 cm (19")
Clean 44	43.5 cm (17")	36 cm (14")	21.5 cm (8 <sup>1</sup> / <sub>2</sub> "	35.5 cm (14")	13.5 kg (29.7 lbs)	130 kg (286.6 lbs)
Clean 49	43.5 cm (17")	36 cm (14")	21.5 cm (8 <sup>1</sup> / <sub>2</sub> "	35.5 cm (14")	14.0 kg (30.8 lbs)	130 kg (286.6 lbs)
Clean 55	43.5 cm (17")	36 cm (14")	21.5 cm (8 <sup>1</sup> / <sub>2</sub> "	35.5 cm (14")	14.5 kg (31.9 lbs)	130 kg (286.6 lbs)
Clean 60	43.5 cm (17")	36 cm (14")	21.5 cm (8 <sup>1</sup> / <sub>2</sub> "	35.5 cm (14")	15.0 kg (33 lbs)	130 kg (286.6 lbs)
Clean 24"	43.5 cm (17")	36 cm (14")	21.5 cm (8 <sup>1</sup> / <sub>2</sub> "	35.5 cm (14")	20.0 kg (44 lbs)	130 kg (286.6 lbs)
Clean H. adj.	43.5 cm (17")	36 cm (14")	21.5 cm (8 <sup>1</sup> / <sub>2</sub> "	35.5 cm (14")	14.2 kg (31.3 lbs)	130 kg (286.6 lbs)

**sv** \*Med Gejder -1.5 cm | **en** \*With pan holders -1.5 cm | **da** \*Med holdere til bækken - 1,5 cm | **de** \*Mit Beckenhalterung - 1,5 cm | **it** \*Con supporti per padella - 1,5 cm | **nl** \*Met toiletemmerhouders - 1,5 cm | **no** \*Med bekkenholdere - 1,5 cm | **bg** \*С поставки за легенче - 1,5 cm | **cs** \*S držákem na mísu - 1,5 cm | **el** \*Με υποδοχές δοχείου - 1,5 cm | **es** \*Con guías para cuña - 1,5 cm | **et** \*Siibrihoidikutega - 1,5 cm | **fi** \*Alustastian pidikkein 1,5 cm | **fr** \*Avec glissières pour bassin - 1,5 cm | **hr** \*S držačima posude - 1,5 cm | **is** \*Með höldum fyrir bekken - 1,5 cm | **lt** \*Su unitazo laikikliais, 1,5 cm | **ms** \*Dengan pemegang pan - 1,5 cm | **pl** \*Z uchwytni basenu - 1,5 cm | **pt** \*Com suportes de arrastadeira - 1,5 cm | **sk** \*S držiakmi na misu - 1,5 cm | **ar** \*مزود بحاملات اوعية - 1,5 سم



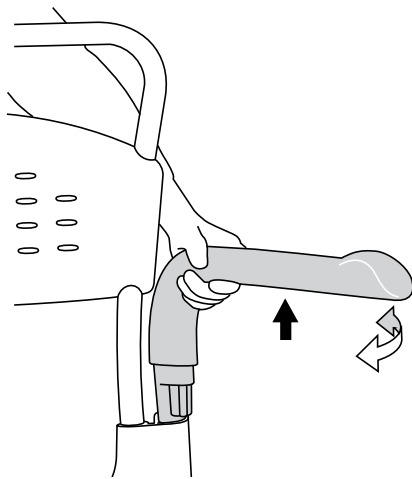
Fe	PP	PA	PP/TPV/PA/Fe	PP/TPR

D

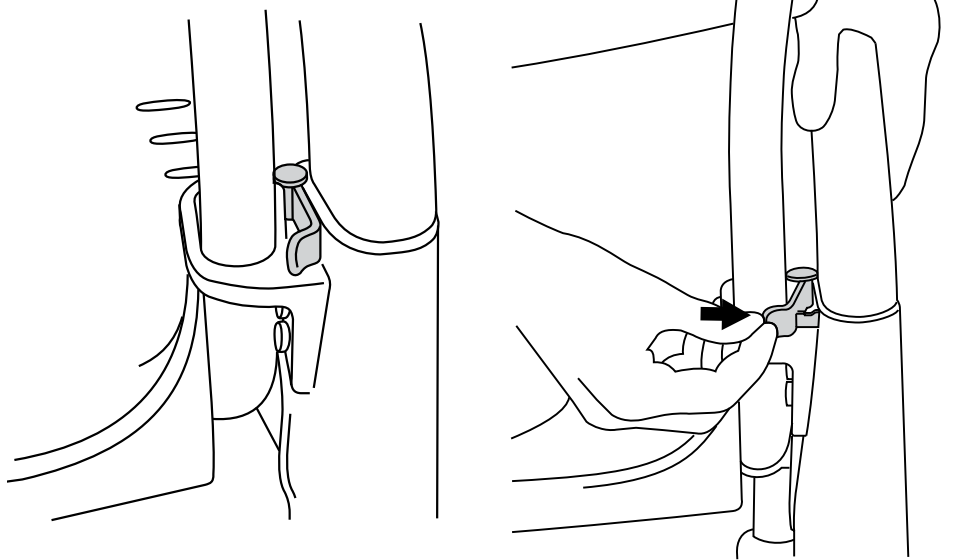


Clean 24"

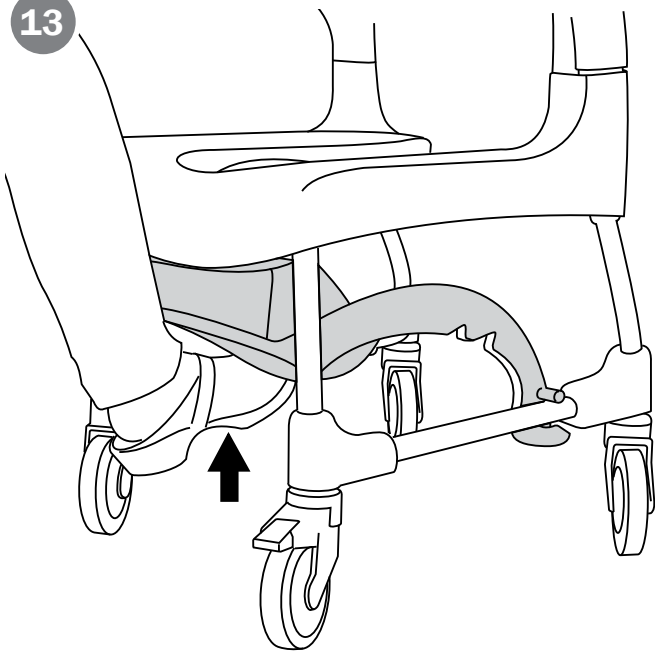
11



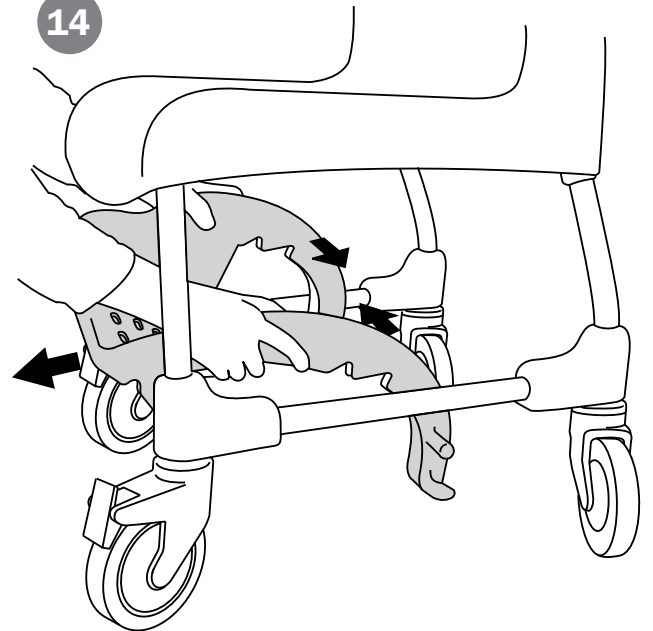
12



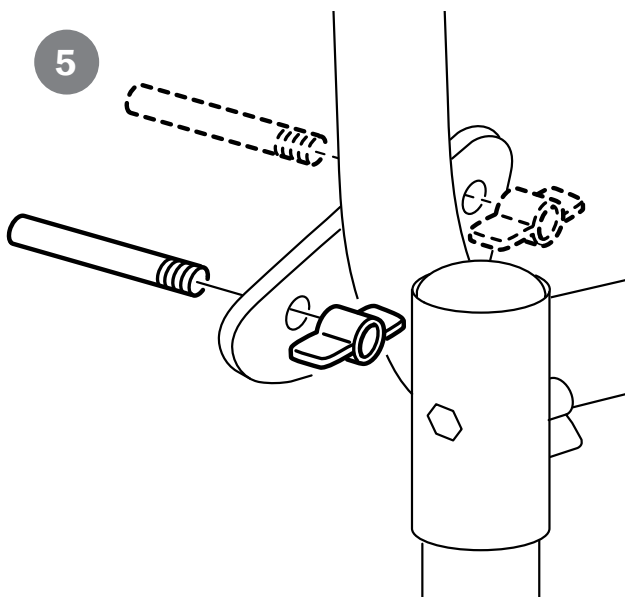
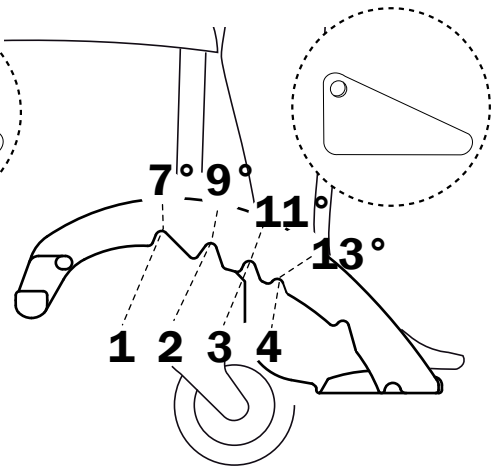
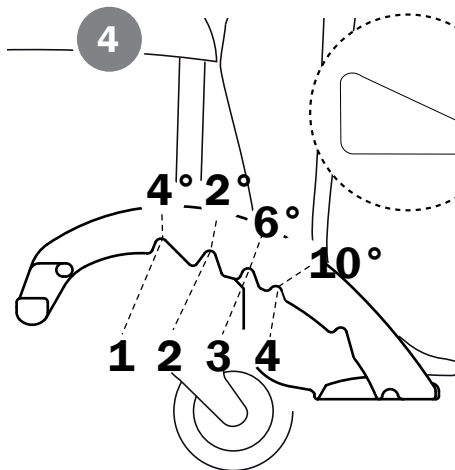
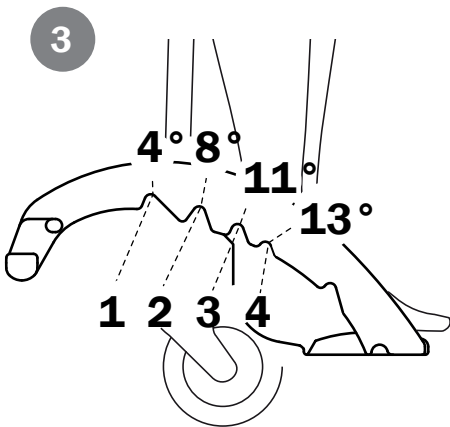
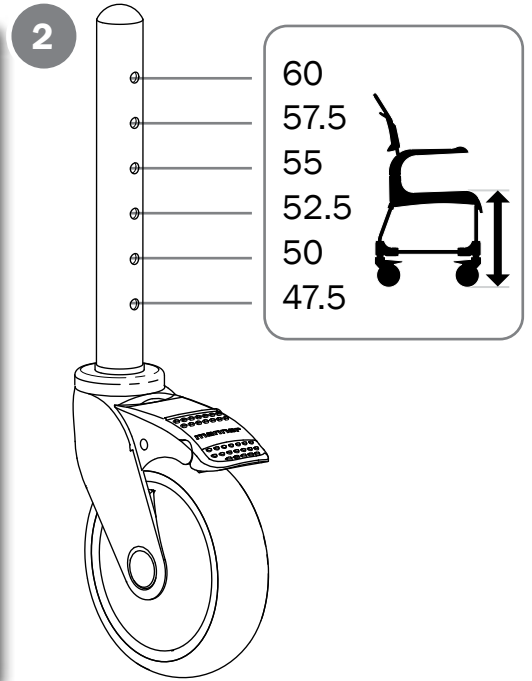
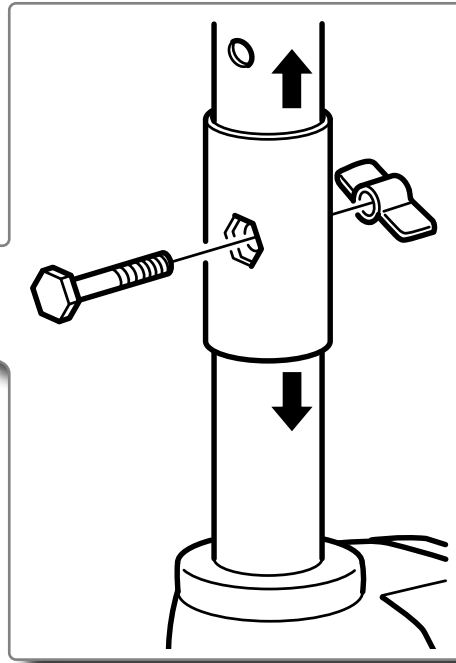
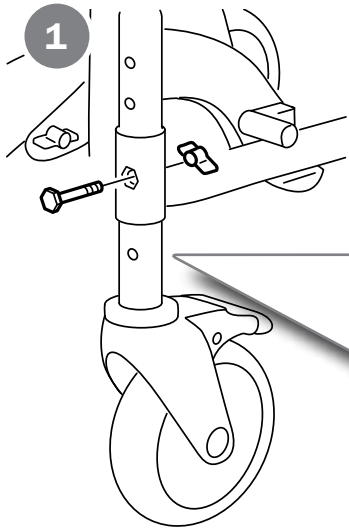
13

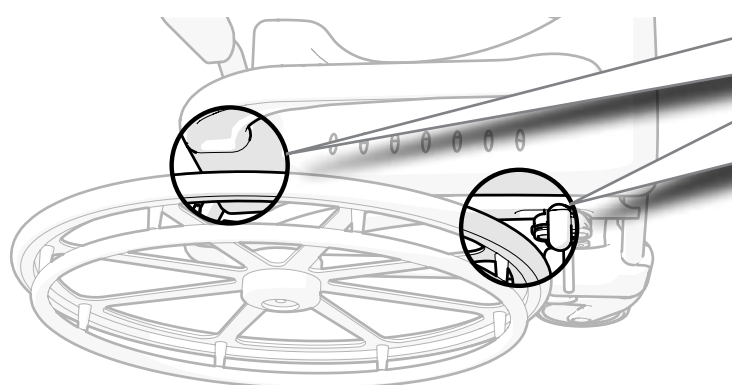
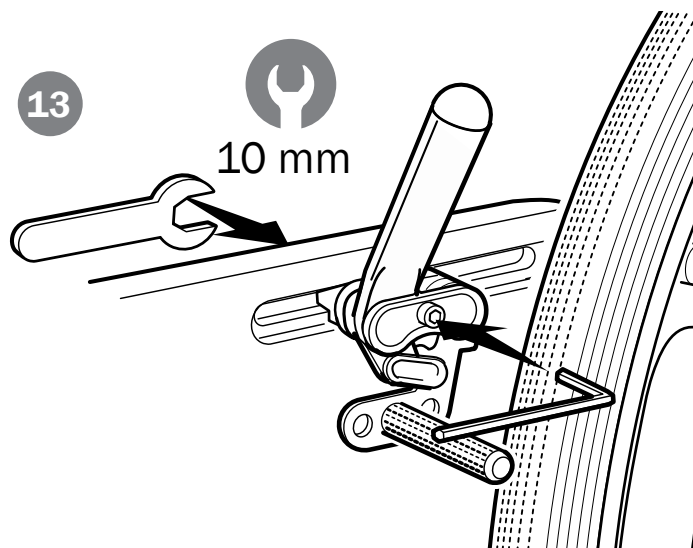
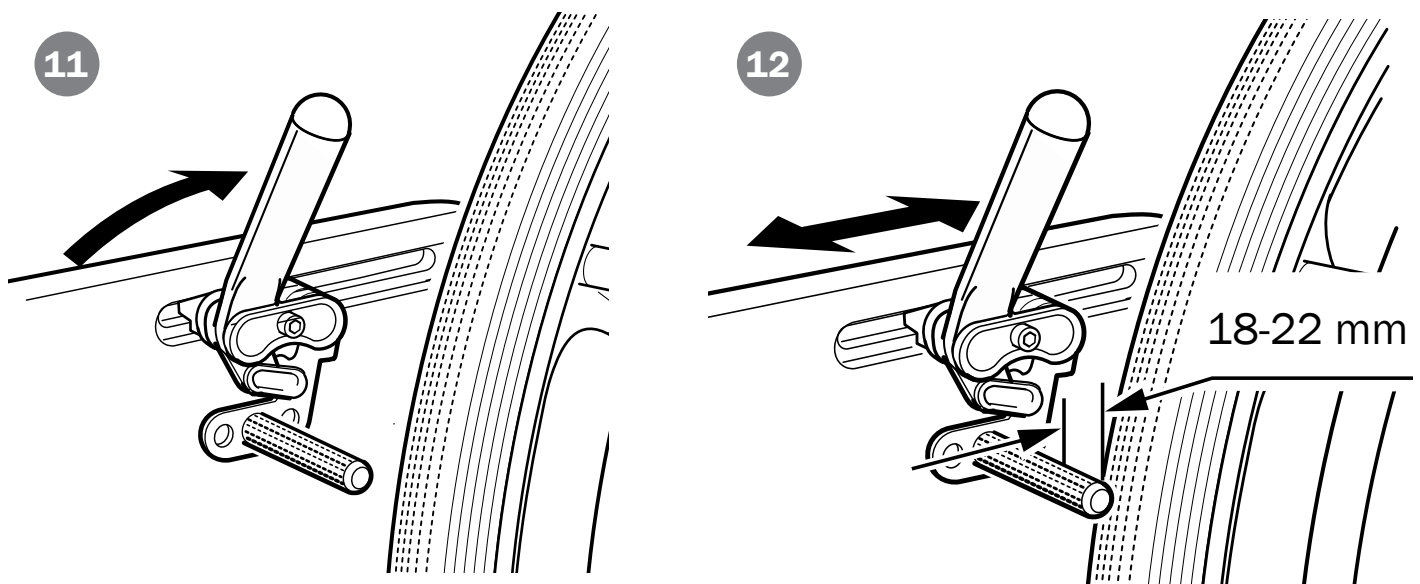
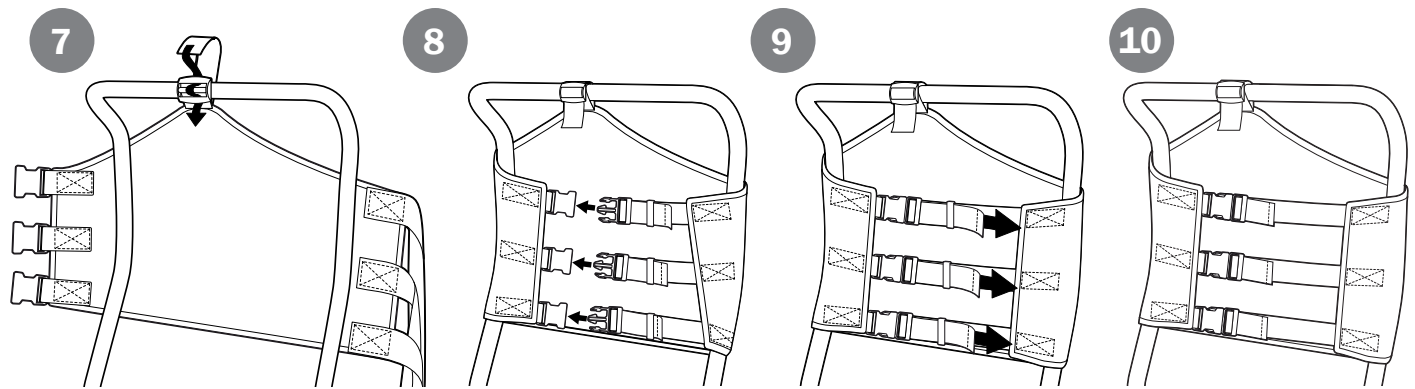


14

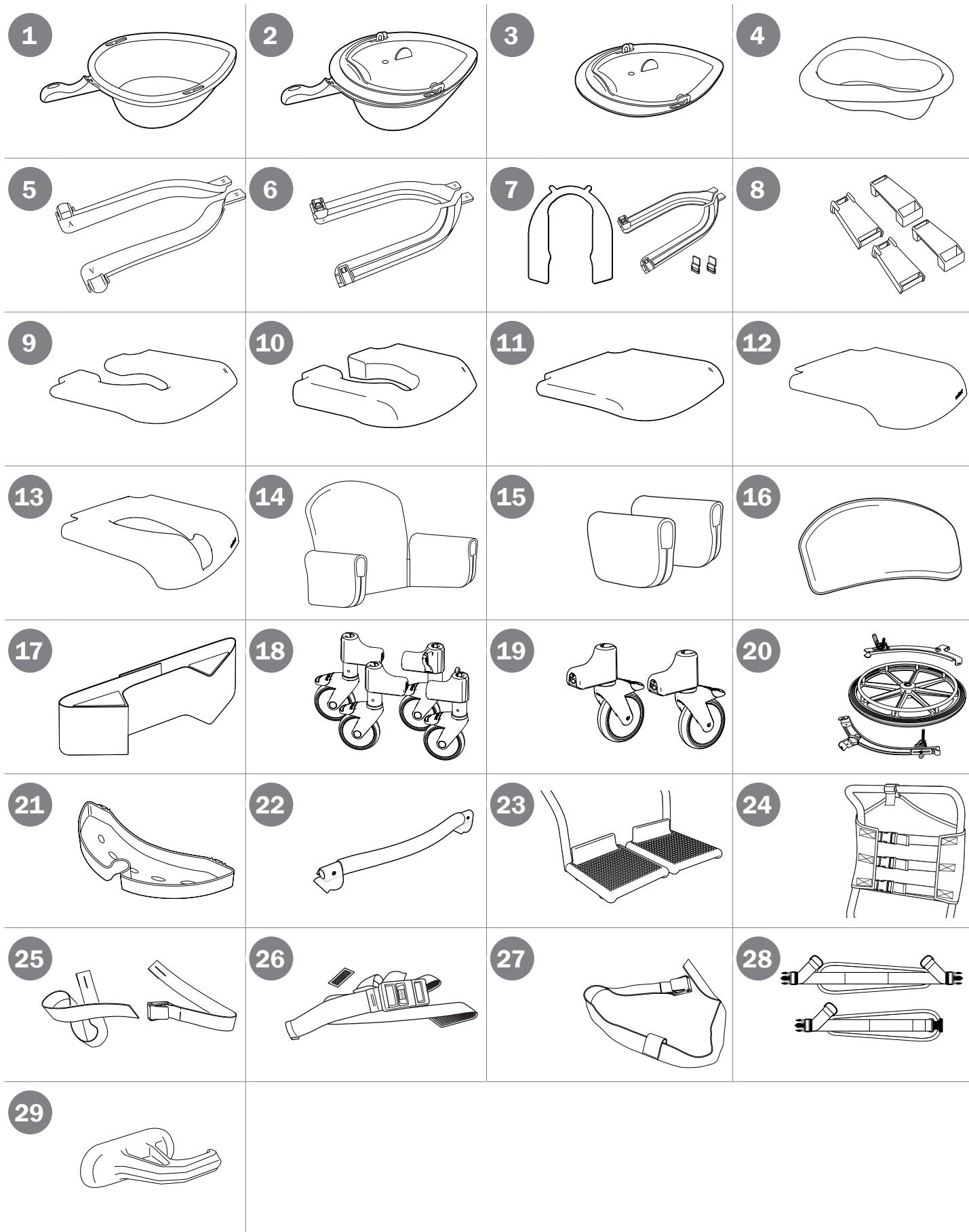


E





# F





## da Generelt

Tak, fordi du valgte et produkt fra Etac. For at undgå beskadigelse under samling, håndtering og brug er det vigtigt at læse denne manual og gemme den til fremtidig reference. Du kan også finde den på [www.etac.com](http://www.etac.com). Du kan vælge dit sprog via "International" og "Local websites". Her finder du endvidere supplerende produktokumentation som f.eks. oplysninger til ordinerende læger, vejledninger før køb og renoveringsanvisninger.

I manualen er brugeren den person, som sidder i stolen. Hjælperen er den person, der hjælper brugeren.

Stykliste: ● = Gælder for, ○ = Tilbehør

Se styklisten til højre, som viser de oplysninger, der gælder for hvert produkt.



De billeder, der henvises til på hver side, findes i starten af manualen (side 3 til 9). Se figur A til F for den tilsvarende tekst.

### Beskrivelse af produktet

Clean-familien er en serie af mobile bruse- og toiletstole, hvoraf Clean og Clean højdejusterbar køres af hjælperen, og Clean 24" kan køres af brugeren.

### Tilsluttet formål

Clean, Clean 24" og Clean højdejusterbar (herefter også kaldet produktet) er medicinsk udstyr, der er beregnet til at mildne eller kompensere for en funktionsnedsættelse på grund af en skade eller et handicap. Produktet er beregnet til brug ved udførelse af hygiejneopgaver under bruseren, ved håndvasken eller over toilettet samt til forflytninger til og fra hygiejnerummet.

### Målbrugergruppe

Produktets brugergruppe er baseret på funktionsevne og ikke en specifik diagnose, helbredstilstand eller alder. Det er beregnet til personer med en højde på mindst 146 cm eller en vægt på mindst 40 kg.

Sekundære brugere af produktet er hjælpere, der yder assistance, og klinikere/teknikere, der konfigurerer produktet.

### Tilsluttet miljø

Produktet er beregnet til indendørs brug i hjemmet eller på institutioner og er velegnet til brug i badeværelser, men ikke i svømmehaller eller lignende korroderende omgivelser.

### Tilsluttet anvendelse

Produktet er beregnet til kortvarig og langvarig brug og kan anvendes flere gange om dagen.

Produktet er beregnet til brug med intakt hud. Produktet er beregnet til rengøring og genanvendelse.

### Forventet brugslevetid

Den forventede brugslevetid er 7 år. For fuldstændige oplysninger om produktets brugslevetid henvises til [www.etac.com](http://www.etac.com).

### Indikationer

Indikationen for brug er nedsat funktionsevne, herunder, men ikke begrænset til, en person med fysiske handicap, der har brug for ryglæn og/eller armlæn for at opretholde en siddende stilling og hjælp til forflytninger til/fra stolen.

### Kontraindikationer:

Der er ingen kendte kontraindikationer.

### Advarsler

Advarsler, der beskriver et risikoelement for en specifik handling eller indstilling af produktet, kan findes i det relevante afsnit.



Kontrollér brugerens følsomhed over for tryksår før brug



Et defekt produkt må ikke anvendes.



Et opvarmet produkt kan forårsage forbrændinger



Kropsdele kan komme i klemme, når bækket sættes på eller tages af



Hvis monterings- eller samlevejledningen ignoreres, kan det medføre personskaade.

### Overensstemmelseserklæring

Produktet opfylder kravene i forordning (EU) 2017/745 om medicinsk udstyr.

Produktet er testet og opfylder kravene i EN ISO 10993-1, SS EN 12182.

### Oplysninger før køb

Oplysninger før køb kan findes på [www.etac.com](http://www.etac.com).

### Uønsket hændelse

Hvis der opstår en uønsket hændelse i forbindelse med produktet, skal hændelsen indberettes til den lokale forhandler og den nationale kompetente myndighed uden unødigt forsinkelse. Den lokale forhandler vil videresende oplysningerne til producenten.

### Tilpasning

omfatter alt, hvad der ligger uden for manualens instruktioner og indstillinger. Et produkt, der er særligt tilpasset af kunden, må ikke have Etacs CE-mærkning. Etacs garanti udløber.

Hvis der opstår nogen som helst tvivl om udførelsen af tilpasningen, bedes du kontakte Etac. Produkter, der kombineres med andre produkter, må ikke bevare nogen af produkternes CE-mærkninger, medmindre der foreligger en aftale om kombinationen. Kontakt Etac for aktuelle oplysninger.

## Beskrivelse af produktet

Se figur A

- A1.** Ryglæn **A2.** Armstøtte **A3.** Sæde **A4.** Fodstøtte **A5.** Hjul **A6.** Produktmærkat (advarsler, CE-mærkning)  
**A7.** VarenummERMærkat (serienr., produktionsdato)
- 
- A8.** Baghjul **A9.** Brugerbremse
- 
- A10.** Justering af højde

## Symboler, mærkater

Se figur B

### Symboler i manualen og på produktet:

- B1.** Advarsel, forholdsregel eller begrænsning.  
**B2.** Nyttige råd og tips. **B3.** Materiale til genanvendelse.  
**B4.** Delen/funktionen er låst og kan ikke flyttes/justeres.  
**B5.** Fare for at komme i klemme! **B6.** Stjerneskrueøgle  
**B7.** Maks. brugervægt (se tekniske data). **B8.** Video  
**B9-B10.** Rengøring (se service og vedligeholdelse). **B11.**  
 Stå ikke på fodstøtten, da der er risiko for, at produktet  
 vælter. **B12.** Siddestilling påvirker stabiliteten. **B13.** Risiko  
 for klemning ved armstøtten. **B14.** Produktets vægt

### Oplysninger om varenummERMærkat:

- B15.** Produktnavn. **B16.** Produktbeskrivelse.  
**B17.** Serienummer. **B18.** Varenummer.  
**B19.** Produktionsdato. **B20.** Stregkode iht.  
 GS1-128 GTIN-14 og serienummer\*

\*Produktets produktionsdato kan aflæses på stregkoden på produktet. Tallet 11 vises under stregkoden i parentes. Talkombinationen efter denne parentes er produktionsdatoen.

## Tekniske data

Se figur C

## Håndtering

Se figur D

### Installation ved levering

#### Forflytning over en tærskel:

Kun stolen, tryk ned på hjulbeslaget.

Træk stolen bagud sammen med brugeren.

**D1-D2** Det er vigtigt at sikre, at hjulene er låst og peger udad, før der udføres forflytninger til og fra Clean. Fjern armlænet på forflytningssiden af stolen.

**D3**

**D4** Udfør forflytningen.

**D5-D10**


#### Armstøtter:

Armstøtterne er svingbare og aftagelige.

**D11**

Armstøtterne kan låses.

**D12**

 Sørg for, at hjulene er låst, når brugeren sætter sig ned eller rejser sig fra stolen.

#### I stationær position:

Lås altid så mange hjul som muligt, når stolen skal bruges i stationær position.

**D5**  Læn ikke på kun ét armlæn.


#### Fodstøtter:

Hjælperen kan nemt skubbe fodstøtten ind med foden.

**D13**

Fodstøtten er aftagelig.

**D14**

 Stå ikke på fodstøtten

#### Forflytning:

Vurder risiciene, og tag noter. Som omsorgsperson er du ansvarlig for brugerens sikkerhed. Der skal anvendes hjælpemidler, hvis forflytningen vurderes at være risikabel. Se [www.etac.com](http://www.etac.com) for oplysninger om manuelle forflytningshjælpemidler.

## Indstillinger

Se figur E

### Indstilling af højden:

Højden kan nemt justeres ved at placere skruen i den ønskede position.



Kontrollér, at alle fire hjul er justeret ens, ellers reduceres stabiliteten.

**E1-E2**



Kontrollér, at vingemøtrikkerne er på plads

### Fodstøtter:

Fodstøtten har 4 forskellige vinkel- og højdeindstillinger.

**E3**

Fodstøtten har 8 forskellige vinkel- og højdeindstillinger.

**E4**

Der er flere justeringsmuligheder ved at flytte stiften.

E5



Brugeren kan få en hudafskrabning fra fodstøttens støttestift, når fodstøtten fjernes



Når stolen justeres til en højde på 47,5 cm, må den laveste fodstøtteposition ikke bruges.

## Ryglænsbetræk

E6-E9

## Brugerbremse

E10-E12



Risiko for klemning ved baghjul og stel/bremse.

## Service og vedligeholdelse

Rengør produktet med et almindeligt ikke-skurende rengøringsmiddel (pH mellem 5 og 9). Skyl og tør.

Desinficér produktet med 70 % desinfektionsopløsning.

Produktet kræver ingen anden vedligeholdelse.

Produktet og tilbehøret kan rengøres sikkert ved 85 °C i 3 minutter (medmindre andet er angivet). Dette gælder i forbindelse med reovering.

De anvendte materialer kan tåle almindelige desinfektionsmidler.

Følgende overfladebehandlingsmetoder er blevet anvendt til at beskytte mod korrosion:

Lakerede overflader = Polyesterpulverlakering

Ikke-lakerede ståloverflader = Fe/Zn-Ni

5 års garanti mod materiale- og fabrikationsfejl.

For vilkår og betingelser henvises til [www.etac.com](http://www.etac.com).

## Transport, opbevaring og bortskaffelse

### Opbevaring

Produktet skal opbevares indendørs på et tørt sted ved en temperatur på over 5 °C. Hvis produktet har været opbevaret i længere tid (mere end fire måneder), skal dets funktion kontrolleres af en ekspert før brug.

Clean  
Clean 24"  
Clean H. adj.

○ ○ ○

●

● ● ●

● ● ●

Tilbehør	Se figur F			
		Clean	Clean 24"	Clean H. adj.
F1. Bækken		<input type="checkbox"/>	<input type="checkbox"/>	<input type="checkbox"/>
F2. Bækken og låg med håndtag		<input type="checkbox"/>	<input type="checkbox"/>	<input type="checkbox"/>
F3. Låg med håndtag		<input type="checkbox"/>	<input type="checkbox"/>	<input type="checkbox"/>
F4. Engangsbækken		<input type="checkbox"/>	<input type="checkbox"/>	<input type="checkbox"/>
F5. Holder til bækken		<input type="checkbox"/>	<input type="checkbox"/>	<input type="checkbox"/>
F6. Holder til spand		<input type="checkbox"/>	<input type="checkbox"/>	<input type="checkbox"/>
F7. Holder til engangsbækken		<input type="checkbox"/>	<input type="checkbox"/>	<input type="checkbox"/>
F8. Beslag til lav montering af bækken/spand		<input type="checkbox"/>	<input type="checkbox"/>	<input type="checkbox"/>
F9. Blødt sæde		<input type="checkbox"/>	<input type="checkbox"/>	<input type="checkbox"/>
F10. Komfortsæde		<input type="checkbox"/>	<input type="checkbox"/>	<input type="checkbox"/>
F11. Komfortpude		<input type="checkbox"/>	<input type="checkbox"/>	<input type="checkbox"/>
F12. Sædelåg		<input type="checkbox"/>	<input type="checkbox"/>	<input type="checkbox"/>
F13. Blødt komfortsæde*		<input type="checkbox"/>	<input type="checkbox"/>	<input type="checkbox"/>
F14. Komfortpolstring		<input type="checkbox"/>	<input type="checkbox"/>	<input type="checkbox"/>
F15. Armstøttepude, par		<input type="checkbox"/>	<input type="checkbox"/>	<input type="checkbox"/>
F16. Blød ryg		<input type="checkbox"/>	<input type="checkbox"/>	<input type="checkbox"/>

Tilbehør	Se figur F			
		Clean	Clean 24"	Clean H. adj.
F17. Sidestøtte		<input type="checkbox"/>	<input type="checkbox"/>	<input type="checkbox"/>
F18. Højdeafstandsstykker		<input type="checkbox"/>	<input type="checkbox"/>	<input type="checkbox"/>
F19. To 75 mm låsbare hjul		<input type="checkbox"/>	<input type="checkbox"/>	<input type="checkbox"/>
F20. Adapter til baghjul		<input type="checkbox"/>	<input checked="" type="checkbox"/>	<input type="checkbox"/>
F21. Sæbeskål		<input type="checkbox"/>	<input type="checkbox"/>	<input type="checkbox"/>
F22. Tværstang		<input type="checkbox"/>	<input type="checkbox"/>	<input type="checkbox"/>
F23. Fodstøtte, sammenklappelig og aftagelig		<input type="checkbox"/>	<input type="checkbox"/>	<input type="checkbox"/>
F24. Ryglænspolstring		<input type="checkbox"/>	<input type="checkbox"/>	<input type="checkbox"/>
F25. Sikkerhedssele		<input type="checkbox"/>	<input type="checkbox"/>	<input type="checkbox"/>
F26. Positioneringssele		<input type="checkbox"/>	<input type="checkbox"/>	<input type="checkbox"/>
F27. Brystsele		<input type="checkbox"/>	<input type="checkbox"/>	<input type="checkbox"/>
F28. Bryst- og hoftepositioneringssele		<input type="checkbox"/>	<input type="checkbox"/>	<input type="checkbox"/>
F29. Stænkskærm		<input type="checkbox"/>	<input type="checkbox"/>	<input type="checkbox"/>

\*Kun egnet til Clean-modeller med sædeåbning fortil

**UK REP**

**Etac Ltd.**

Unit 60, Hartlebury Trading Estate,  
Hartlebury, Kidderminster,  
Worcestershire, DY10 4JB  
+44 121 561 2222

**CH REP**



**Promefa AG**

Kasernenstrasse 3A  
8184 Bachenbülach, CH  
+41 44 872 97 79



**Etac Supply Center AB**

Långgatan 12  
SE-334 33 Anderstorp



+46 371 58 73 00



info@etac.com



www.etac.com



7 320451 394736

78644

**etac**<sup>®</sup>  
Creating Possibilities