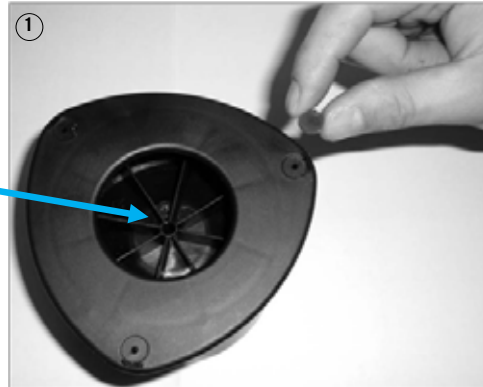


Brugsanvisning SureGrip Stole-/senge-/sofaforhøjer



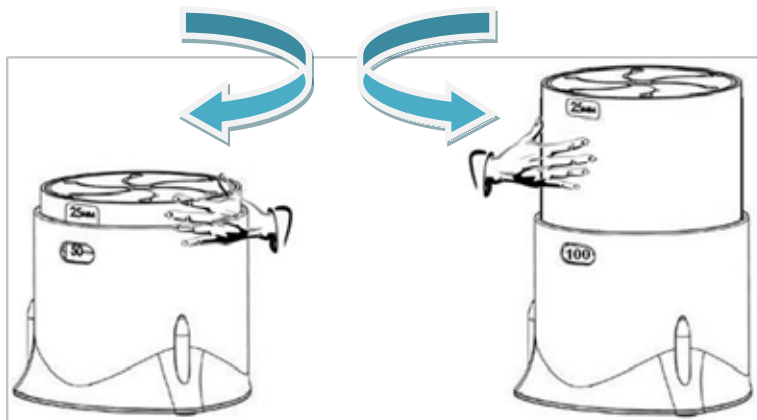
Anvendelse:

- 1) Hvis SureGrip anvendes på et hårdt/glat gulv, sæt de tre medfølgende selvklæbende "gummifødder" som på billede 1
- 2) Placer 2 SureGrip tæt på de eksisterende hjul eller fødder på stolen/sengen/sofaen
- 3) Sænk forsigtig møblet ned på SureGrip - tjek efter, at hvert ben er centreret på forhøjereheden
- 4) Gentag for modsatte side
- 5) Test stabilitet før brug



Højdeindstilling:

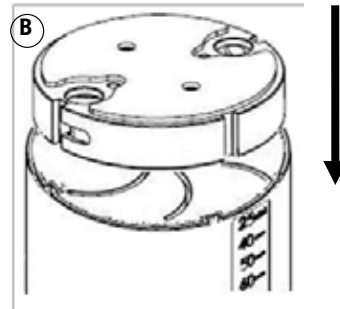
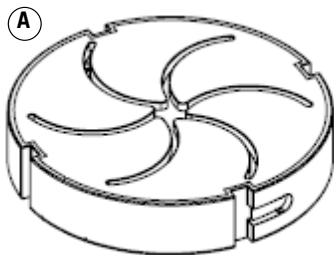
- 1) Læg hånden på toppen af SureGrip - drej mod urets retning
- 2) Stop når den ønskede højde nås - se i hullet på siden af SureGrip



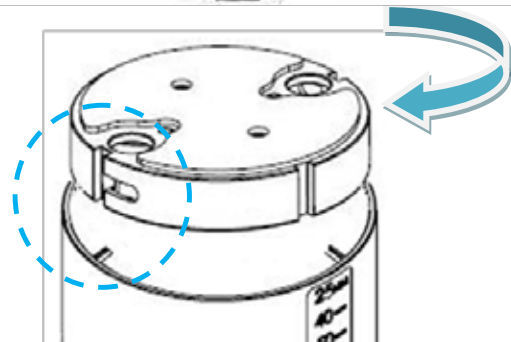
Brugsanvisning SureGrip Stole-/senge-/sofaforhøjer

Brug af adaptorer (til brug ved blokken):

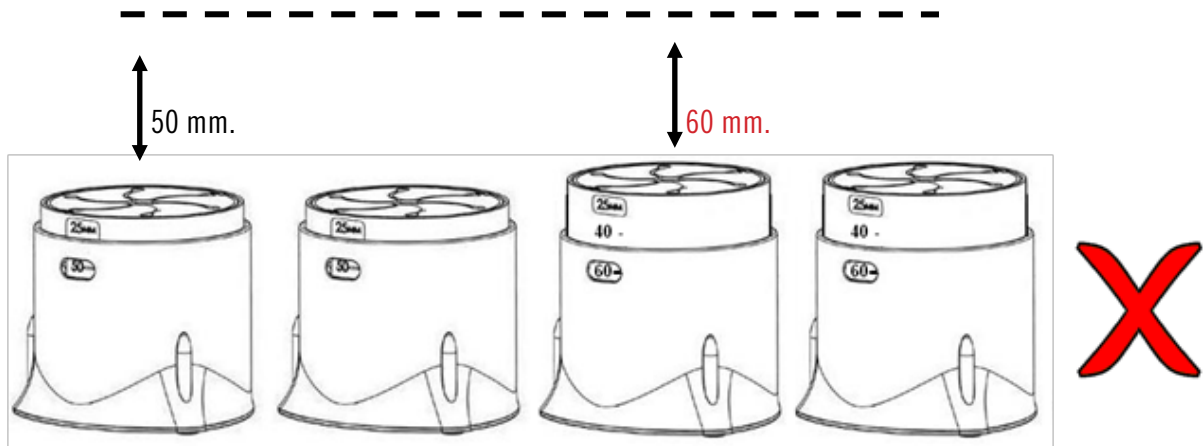
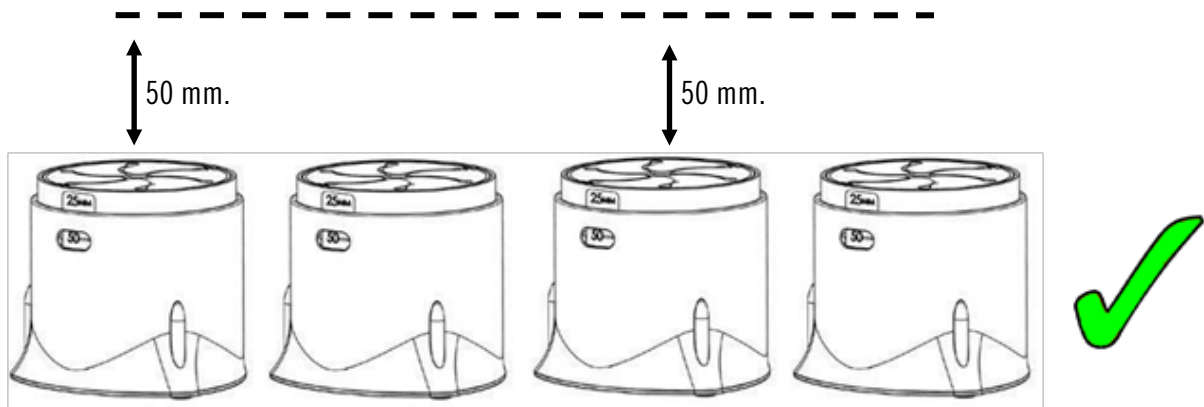
- 1) Fjern den øverste ring (A) ved at trykke den ned, og dreje mod urets retning
- 2) Indsæt den medfølgende adaptor (B) ved at trykke den ned og dreje med urets retning - sørg for, at den del med selvklæber vender opad



Adaptorerne kan enten skrues i, eller påklistres møblet - se billede 2+3



Brugsanvisning SureGrip Stole-/senge-/sofaforhøjere



Tjek efter, at alle 4 forhøjere er i samme højde

Kan højdeindstilles fra 38 mm. - 100 mm.

Anvendes til møbelben eller -hjul med en diameter på op til 70 mm.

Vedligeholdelse:

Kan rengøres med alle gængse- ikke slibende- og ætsende rengøringsmidler

Maks. belastning: 700 kg. (inkl. møbel - ved brug af alle 4 forhøjere)