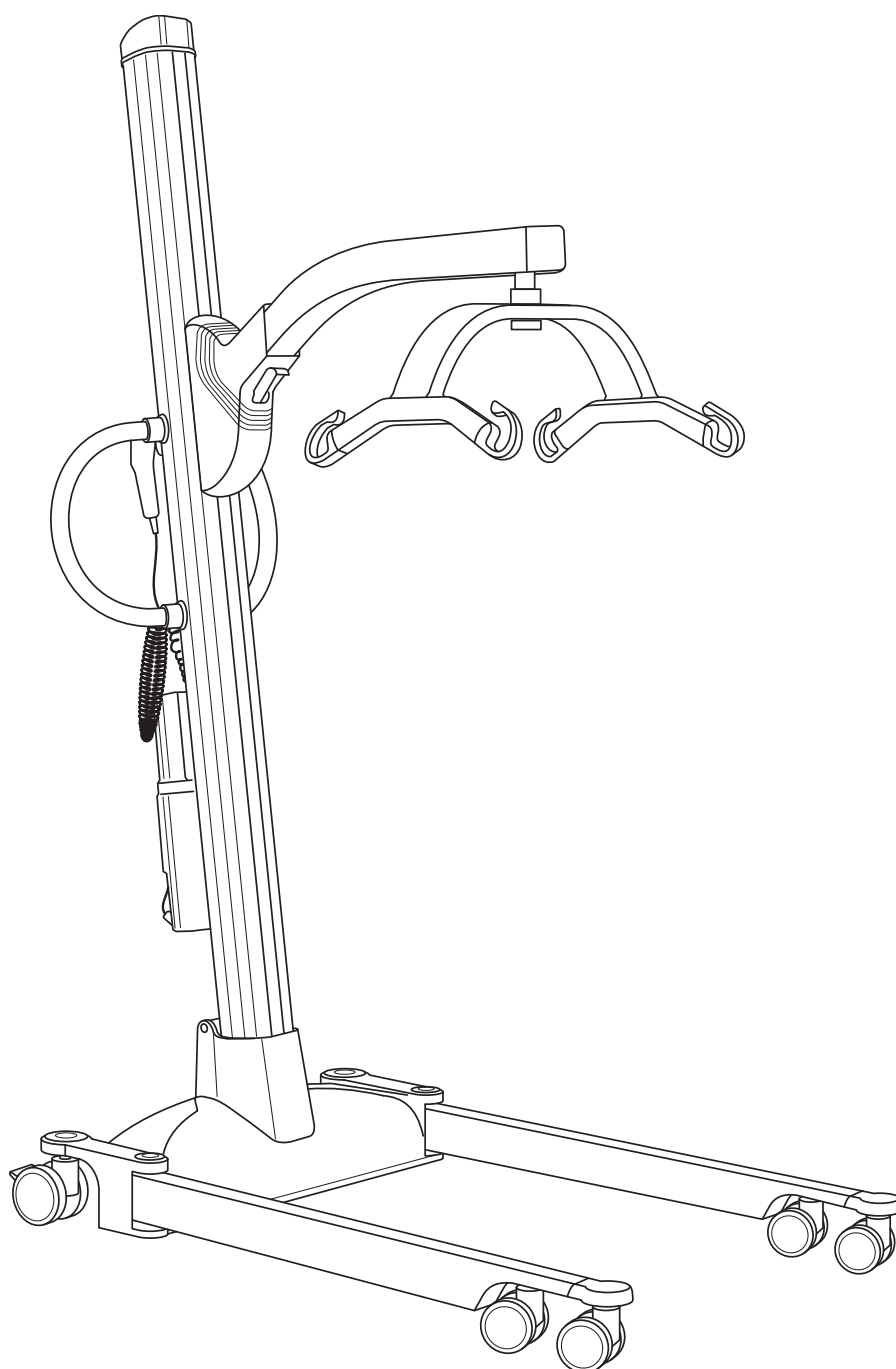


Molift Partner 255

molift[®]
by Etac

BM03199 Rev B 2021-06-14



Dansk vejledning

Vigtigt

Denne brugervejledning indeholder vigtige sikkerhedsinstruktioner og oplysninger vedrørende anvendelse af personløfteren og tilbehøret.

I vejledningen er brugeren den person, der bliver løftet. Hjælperen er den person, der betjener personløfteren.



Advarsel!
Dette symbol angiver vigtige oplysninger angående sikkerhed. Følg disse instruktioner nøje.

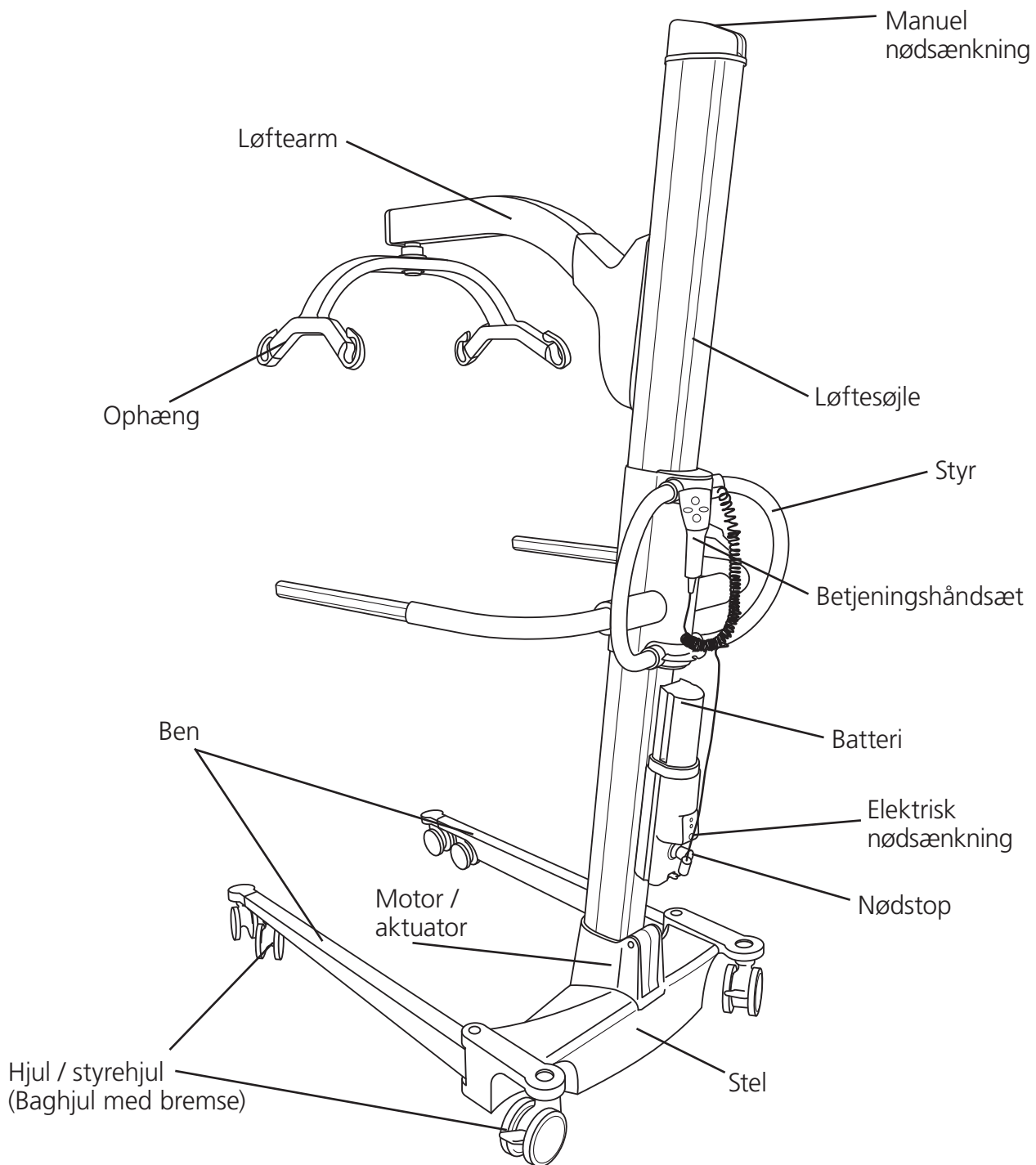


Læs brugervejledningen inden brug!
Det er vigtigt, at du fuldt ud forstår indholdet i brugervejledningen, før du forsøger at bruge udstyret.

Besøg www.etac.com for at downloade dokumentationen for at sikre, at du har den nyeste version.

Molift Partner 255

Personløfterens komponenter:



Om Molift Partner 255

Molift Partner 255 er en ideel hejse-løsning til komplicerede situationer i afdelinger til akut og kritisk behandling både på hospitaler og i plejehjem. Med sin glimrende hejserækkevidde på 37-179 cm gør Molift Partner 255 det nemt at udføre hejsning både fra gulvet og fra høje overflader. Den lige, lodrette søjle i kombination med det faste ophæng giver fremragende stabilitet og

holder brugeren i god afstand fra søjlen. Med en samlet vægt på 42,5 kg er Molift Partner 255 en af de letteste løsninger i sin klasse. Kombineret med fremragende konstruktionsdesign og hjulløsning bliver den meget let at manøvrere med en sikker arbejdsbelastning på 255 kg. Udstyret med miljøvenligt NiMh-batteri.

Generelt



CE-erklæring

Produktet og det relaterede tilbehør, der er beskrevet i denne brugervejledning, er i overensstemmelse med forordning (EU) 2017/745 af 5. april 2017 - som medicinsk udstyr, risikoklasse I.

Produktet er testet og godkendt af en tredjepart i henhold til standarderne IEC 60601-1, IEC 60601-1-2 og EN/ISO 10535:2006.

Alle alvorlige hændelser, der opstår i forbindelse med udstyret, skal indberettes til producenten og den kompetente myndighed i brugerens og/eller patientens medlemsstat.

Betingelser for anvendelse

Der er altid en vis risiko ved løft og flytning af en person, og det er kun uddannet personale, som må anvende det udstyr og tilbehør, der er beskrevet i denne brugervejledning.

Modifikationer og anvendelse af komponenter fra andre producenter.

Vi anbefaler, at der udelukkende anvendes Molift-komponenter og -reservedele.

Overensstemmelseserklæringen vil ikke længere være gyldig, og Etacs garantiforpligtelse bortfalder, hvis der foretages nogen form for modifikationer på produktet. Etac er ikke ansvarlig for fejl eller uheld, som måtte opstå ved brug af komponenter fra andre producenter.



Kun certificeret personale må åbne løfteanordningen eller tilbehøret for at udføre service eller reparation. Der er risiko for personskade fra roterende dele og elektrisk stød.

Personløfteren er ikke beregnet til at blive betjent af den person, der bliver løftet.

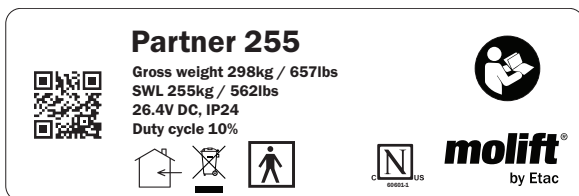
Garanti

To års garanti på fabrikations- og materialefejl på vores produkter. Et års garanti på batterier. Se www.etac.com for vilkår og betingelser.

Produktidentifikation

Produktmærkat

Produktmærkatens stregkode indeholder varenummer, serienummer og produktionsdato.



Type BF patientdel



Batterily



CE-mærket



Bemyndigede organs mærke



Se brugervejledning



Producent



Kun til indendørs brug



Fremstillingsdato



Må ikke bortskaffes med almindeligt affald



Katalognummer



Nødsænkning



Løbenummer



Servicelys



Medicinsk udstyr

Advarselmærkater og -symboler

Symboler, som bruges i produktet, beskrives her nærmere:

Tekniske data

Sikker arbejdsbelastning (SWL, Safe Working Load):

255 kg (562 lbs)

Enhedens vægt:

Ekskl. batteri og ophæng:

38.3 kg/84,4 lbs

Stel: 20 kg/44 lbs

Løftesøjle: 15 kg/33 lbs

Batteri: 1,6 kg/3,5 lbs

4-punkts mellemophæng: 3,5 kg/7.7 lbs

Batteri:

Art: 1341000

26.4 V NiMH 2.6 Ah

Batterioplader:

100-240 V AC, 50-60 Hz

0,9 A output

Løfthastighed:

42.9mm/second (1.69 inches/second)

with 75kg (165 lbs) load

Beskyttelsesklasse:

Betjeningshåndsat IP24

Løftemotor IP24

Maksimum A-vægtet lydstyrkeniveau:

$L_{WA} = 49,4$ dB

Knap til betjeningskraft

Knapper på håndsettet: 3.4 N

Materiale:

Aluminium, plastik, stål

Motor:

Løftemotor/aktuator: 24 V DC

Benspredningsmotor: 12 V DC

Drejediometer:

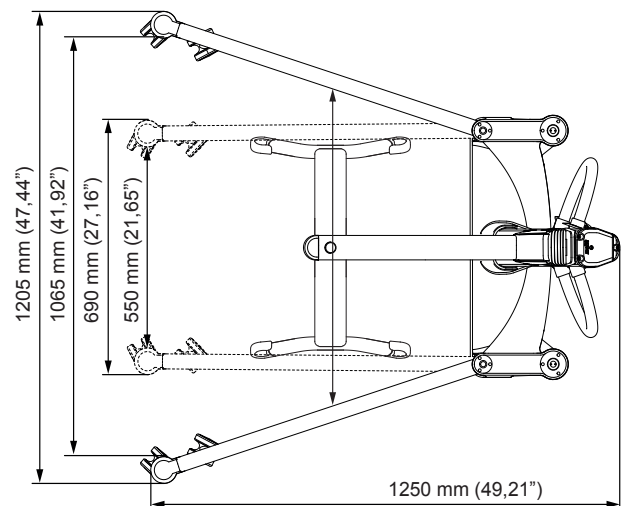
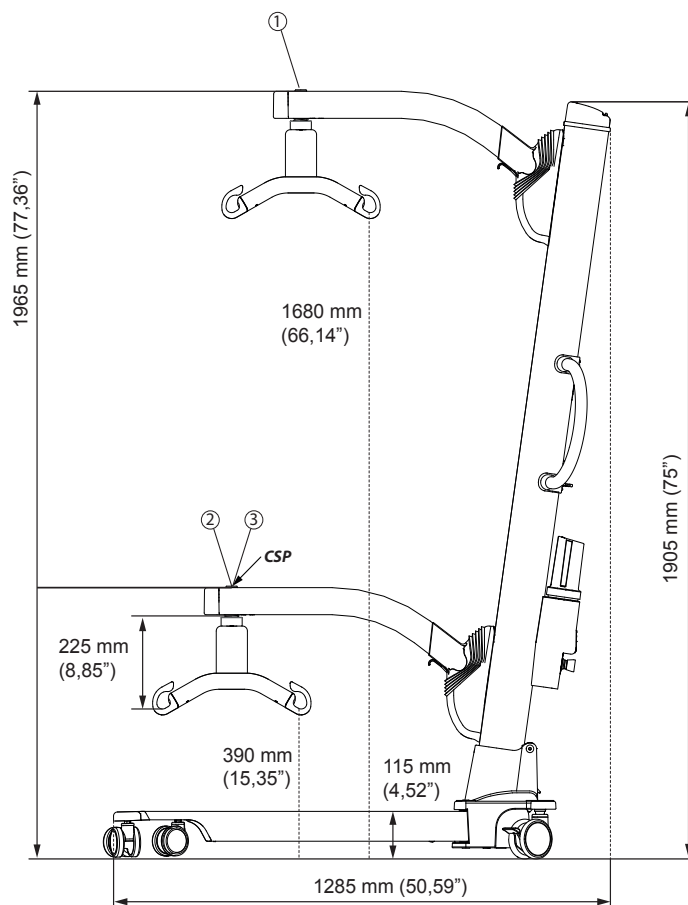
1400 mm (55.1 inches)

Antal løft med fuldt opladet batteri:

50 løft (75 kg / 165 lbs, 50 cm / 20 inches)

Forventet levetid:

Personløfteren har en forventet levetid på 30.000 løft ved sikker arbejdsbelastning eller 10 år.



① Highest position: 1965 mm (77,36")

② Max reach: 615 mm (24,2")

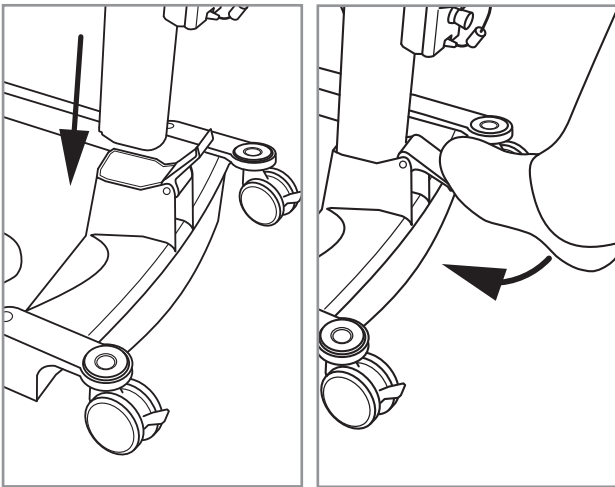
③ Lowest position: 615 mm (24,2")

Samling

Oplad batteriet. Batteriet må ikke befinde sig i batteriholderen under samlingen!

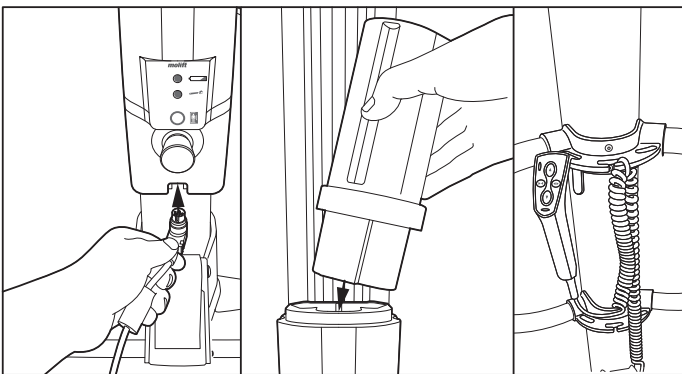
Løftesøjle

Anbring løftesøjlen på stellet. Sørg for, at den røde pil på den nederste del af søjlen passer med kanten på stellet.
Sørg for, at skruen i søjlen sidder i hullet i stellet. På denne måde forhindres det, at søjlen utilsigtet løftes ud af stellet, når låsehåndtaget trykkes ned.



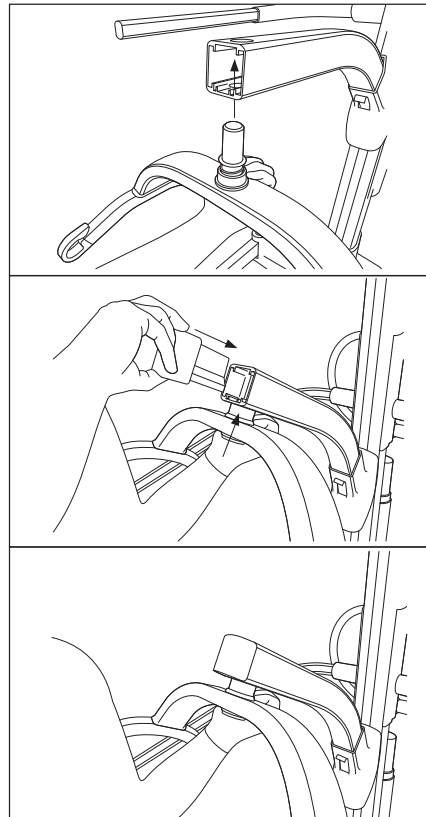
Fastgør søjlen ved at trykke låsehåndtaget på bagsiden hele vejen ned.

Batteri og betjeningshåndsat



1. Tilslut betjeningshåndsettet til bunden af batteriholderen.
2. Indsæt batteriet med terminalerne nedad.
3. Sæt betjeningshåndsettets ledning fast i styret, så den ikke falder på gulvet, hvis den tabes.

Montering af ophænget



1. Tryk ophængsbolten op og gennem løftearmen.
2. Sørg for, at bolten sidder korrekt, før plastkappen trykkes tilbage på armen.
3. Sørg for, at ophænget er korrekt fastgjort.

Tjekliste efter samling



Begynd ikke at anvende personløfteren, før du har gennemført kontrollen ved hjælp af tjeklisten efter samling.

Brug denne tjekliste til at bekræfte, at personløfteren er korrekt installeret og kan betjenes korrekt og sikkert, før den tages i brug.

- Kontrollér, at løftearmen, løftesøjlen og ophænget er korrekt fastgjort, og at der ikke er nogen løse dele på personløfteren.
- Kontrollér, at batterier er opladet (ingen lys på batterilamperne).
- Kontrollér, at personløfteren ikke har synlige skader eller andre fejl.
- Udfør ét løft med belastning (60-80 kg)

Sådan anvendes Molift Partner 255

Generelle sikkerhedsforanstaltninger

Brug kun tilbehør og sejl, der er justeret, så de passer til brugeren, typen af handicap, størrelsen, vægten og typen af flytning.

Forhold mellem arbejdspauser/driftsperiode.

Molift Partner 255 må ikke køre i mere end 2 minutter ad gangen (med maksimal belastning). Herefter skal der holdes en pause på mindst 18 minutter. Driftsperiode 10 %. (Intermittens iht. standarden ISO-EN 10535)

Sikker arbejdsbelastning (SWL)

Personløfteren er mærket med sikker arbejdsbelastning (SWL, Safe Working Load)



Hvis den maksimale belastning (SWL) på personløfterens ophæng og kropsstøtteenheden er forskellige, skal der altid bruges den laveste maksimale belastning



Molift-løftere må kun anvendes til løftning af personer. Anvend aldrig personløfteren til at løfte eller flytte nogen form for genstande.

Før brug / Dagligt eftersyn / Månedligt

Inspektion, som skal udføres dagligt eller før anvendelse:

- Kontrollér, at personløfteren ikke har synlige skader, fejl eller skævheder
- Kontrollér, at ophængets fastgørelse og alle dele, som kan afmonteres, er korrekt fastgjort og sikret
- Kontrollér, at batteriindikatoren ikke lyser, og at serviceindikatoren lyser grønt
- Kontrollér, at sejlstroppen ikke har synlige skader eller trevler.
- Kontrollér, at hjulene ruller frit, og at personløfteren er let at manøvrere med

Inspektion, som skal udføres månedligt:

- Testkør personløfterens driftsfunktioner, og kontrollér, at personløfteren ikke afgiver unormale lyde
- Test nødstopknappen og nødsænkningen

Hvis der er fejl eller defekter, skal personløfteren tages ud af drift og markeres med "i uorden".

Betjeningshåndsræt

Betjeningshåndsrættet har 4 knapper til løft og sænkning af løftearm og benspredningsmekanisme ind og ud.

Betjeningshåndsrættet har et indikatorlys, som tændes, når batteriniveauet er lavt, og personløfteren skal oplades

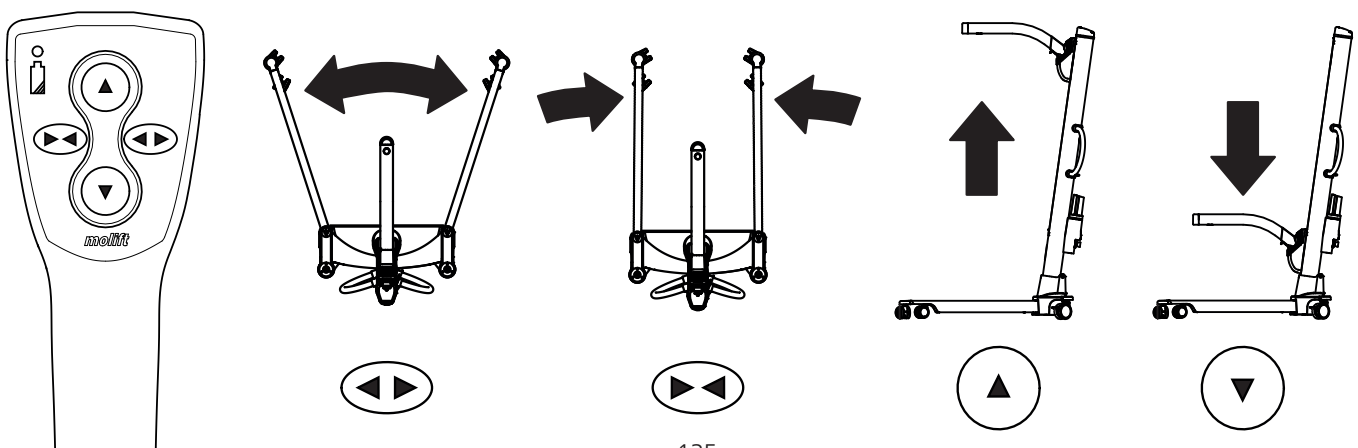
Betjeningshåndsrættets 4 knapper
Varenr.: 2018004

Løftearm - op / ned

NB! Personløfteren er mest ustabil i øverste position.

Ben - ind / ud

NB! Spredning af benene giver øget stabilitet og bedre adgang til stol eller toilet.



Sikkerhedsanordninger

Molift Partner 255 er udstyret med flere sikkerhedsanordninger, som har til formål at forebygge udstyrs- og personskaade i tilfælde af forkert brug.

Personløfteren har en overbelastningssensor, som forhindrer betjening af personløfteren, hvis belastningen overskrider SWL.

Løftearmen er hængslet for at forebygge, at brugeren kommer i klemme i armen eller ophængt. Aktuatorens vil ikke yde nogen kraft, når den bevæger sig nedad.

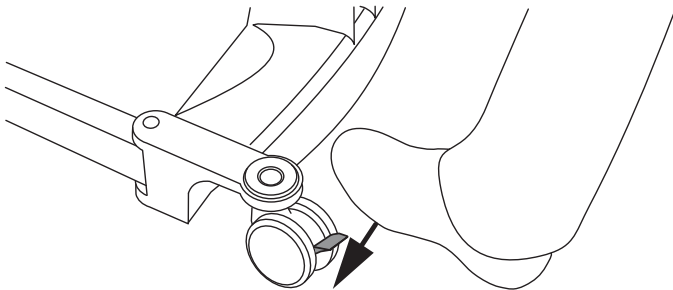
Elektronikken slås fra, hvis den overophedes. Vent med at bruge personløfteren igen, til den er kølet ned.

Styr

Brug styret til at flytte personløfteren.

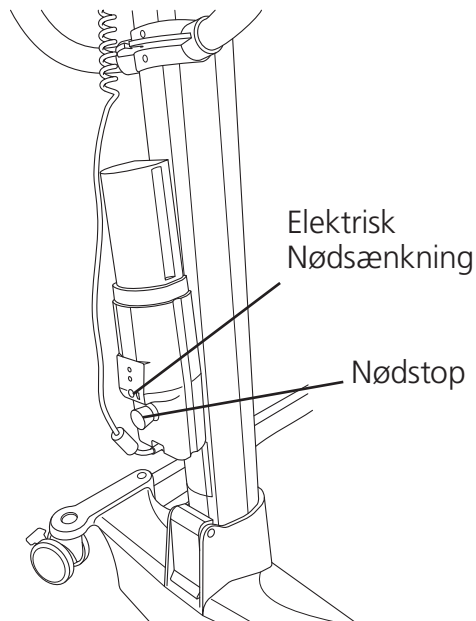
Personløfteren må kun anvendes til bevægelse over korte afstande. Den er ikke en erstatning for en kørestol eller lignende.

Bremser



De bageste hjul/styrehjul er forsynet med bremser. Træd på bremserne for at låse dem. Skub opad for at slippe dem.

Nødstop / nødsenkning



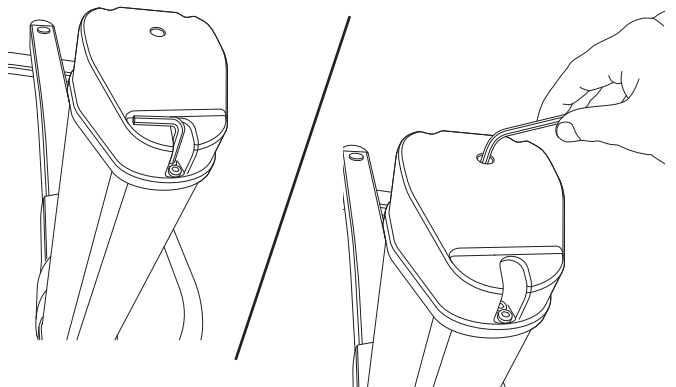
Nødstop

Nødstopknappen afbryder strømmen, når den trykkes ind. Drej den med uret for at nulstille den (kan betjenes, når den grønne ring er synlig).

Elektrisk nødsenkning

Tryk på knappen til elektrisk nødsenkning for at sænke løftearmen. Den elektriske nødsenkning-funktion virker ikke, når nødstop er aktiveret.

Manuel nødsenkning



Der er en unbrakonøgle på toppen af søjlen, der skal bruges i forbindelse med manuel sænkning. Skub unbrakonøglen gennem hullet i toppen af søjlen, og drej den, indtil patienten er sænket ned.

Husk at fjerne unbrakonøglen fra hullet umiddelbart efter sænkning.

Kontakt din Molift-servicepartner, hvis årsagen til den fejl, der forårsagede en nødsenkning, er ukendt, eller hvis fejlen opstod som følge af svigtende komponenter eller dele.

Elektronik

Transport- og driftsforhold

Transport og opbevaring

Ved længere tids opbevaring anbefales det, at nødstopknappen aktiveres (trykkes ind). Personløfteren kan opbevares og transporteres ved temperaturer mellem -25 - 70 °C.

Drift

Personløfteren er designet til anvendelse ved rumtemperatur (+5 til +40 °C).

Lufttryk: 70 - 106 kPa

Relativ fugtighed: 15 - 93 %

Efter opbevaring eller transport ved andre temperaturer skal personløfteren efterlades i et rum med en passende temperatur, indtil den får en sikker driftstemperatur.



Medicinsk elektrisk udstyr kræver særlige forholdsregler angående elektromagnetisk kompatibilitet (EMC). Bærbart eller mobilt radiokommunikationsudstyr kan påvirke det medicinske elektriske udstyr og skal holdes på mindst 25 cm (10 tommer) afstand fra personløfterens elektronik.

Batteri

Molift Partner 255 er forsynet med et 26,4 V 2,6Ah NiMH-batteri. Batteriet har en forventet levetid på ca. 500 opladninger.



Genoplad batteriet ved modtagelsen og derefter hver sjette måned for at undgå batterisvigt.



Brugte batterier skal bortskaffes som særligt affald iht. lokal lovgivning og lokale regler. Må ikke bortskaffes med almindeligt affald



Batterier skal oplades helt og aflades fuldstændigt et par gange, før der opnås fuld kapacitet. Følg også denne procedure, hvis personløfteren ikke har været anvendt i en længere periode (4 uger eller mere)

Batteri- og serviceindikator (LED)

Personløfteren har to indikatorlys på batteriholderen.

	Serviceindikator
	Batteriindikator

Det elektriske system har en strømsparefunktion, som slukker det elektriske system efter ti minutter uden aktivitet. Alle lamper slukkes. Systemet aktiveres ved at trykke på en af betjeningsknapperne

Batteriindikator (LED)

Batteriindikatoren (LED) tændes og udsender en lyd, når batteriet er ved at løbe tør for strøm, og personløfteren skal lades op. Når dette sker, har personløfteren tilstrækkelig strøm til ét løft med maksimal belastning. Når batteriet er næsten løbet tør for strøm, er det kun muligt at sænke løftearmen.

Serviceindikator

Personløfterens elektronik registrerer de løftede belastninger og antallet af løft. Efter en vis driftsperiode afgives der et signal for at angive, at service er påkrævet.

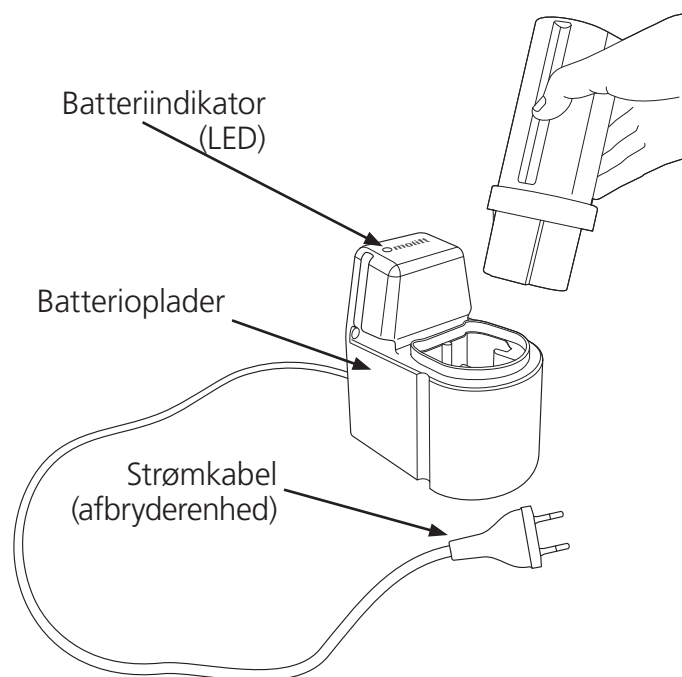
Serviceindikator	Tilstand
Intet lys	Strømbesparelse (standby)
Grøn	Klar til brug
Gul	Bestil service
Rød	Udfør service
Rød + lyd	Udfør service øjeblikkeligt

Omfang af service

Service omfatter udskiftning af løftmotoren og inspektion/udskiftning af slidte dele. Dette skal udføres af autoriseret personale.

Service er nødvendig, når serviceindikatoren lyser rødt (beregnet 10.000 løft i vægklasse 4 (SWL)).

Opladning



Batterioplader

Batteriopladeren kan anvendes på en bordoverflade eller monteres på en lodret vægoverflade tæt på en stikkontakt, mindst 120 cm over gulvet. Opladeren skal anvendes uden for patientmiljøet. Opladeren skal anbringes eller installeres på en måde, der giver uhindret adgang til afbrydelse af netledningen. Pas på ikke at beskadige netledningen. Opladeren kan forblive tilsluttet til strømodtaget.

Batterioplader 12-24V

Varenr.: 1340100

Battery PowerPac 26,4 V NiMH

Varenr.: 1341000

Opladerindikator

Beskrivelse af batteriindikatoren (LED):

LED	Tilstand
Gul	Klar til brug, intet batteri tilsluttet
Gul	Initialisering
Rød	Hurtig opladning
Grøn/gul	Afslut opladning
Grøn	Langsom opladning
Rød/grøn	Fejl

Flytning

Planlæg løfteoperationen på forhånd for at sikre, at den foregår så sikkert og ubesværet som muligt. Husk at arbejde ergonomisk korrekt. Vurdér risiciene, og tag notater. Hjælperen er ansvarlig for brugerens sikkerhed.

Molift Partner 255 kan bruges med 4-punktsophæng til forskellige typer forflytninger; siddende, liggende eller ambulantly.

Brug af sejl

Det er vigtigt, at sejlet er blevet afprøvet på den enkelte bruger og til den tilsigtede løftesituation.



Læs brugervejledningen, før du bruger sejlet.



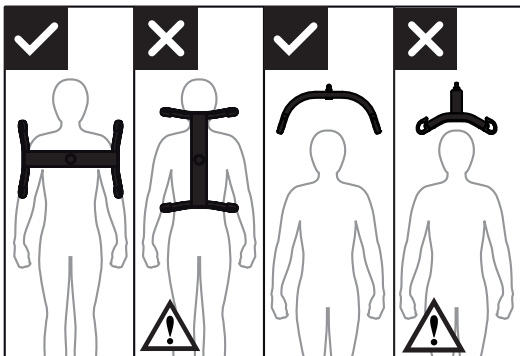
Brug ikke ødelagte eller nedslidte sejl.

Sejl fremstillet af andre producenter

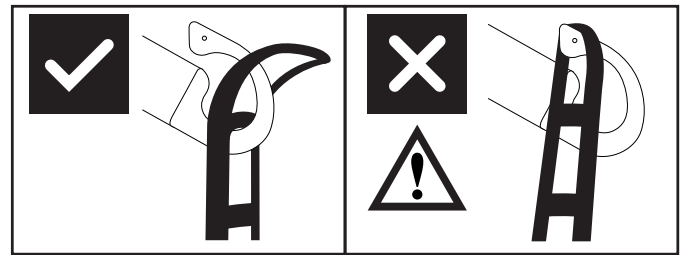
Vi anbefaler, at der kun bruges Molift-sejl. Etac er ikke ansvarlig for fejl eller uheld, som måtte opstå ved brug af sejl fra andre producenter.

Løfte og sænke

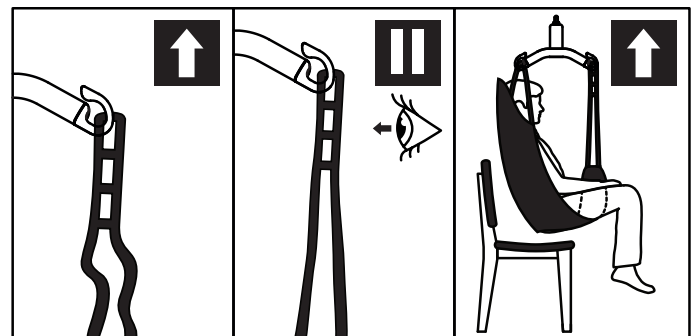
Når du flytter brugeren, skal du stå ved siden af den person, du løfter. Sørg for, at arme og ben ikke kommer i vejen for sæde, seng osv. Bevar øjenkontakten med brugeren, så vedkommende føler sig sikker.



4-punktsophænget skal altid anbringes på tværs af brugeren for at forhindre, at brugeren ved et uheld glider ud af sejlet.



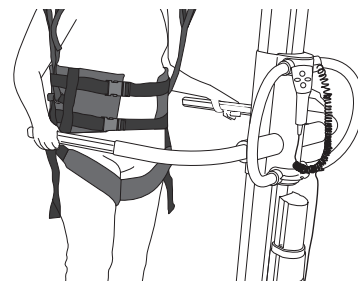
Udformningen af ophængets kroge forhindrer, at sejlet ved en fejl går løs, når det er monteret korrekt.



1. Kontrollér, at sejlet er tilpasset korrekt omkring brugeren, og at stropløkkerne er korrekt anbragt på ophængskrogene.
2. Stræk sejlstropperne uden at løfte brugeren. Kontrollér, at alle fire løkker på sejlet er fastgjort korrekt, så brugeren ikke glider eller falder ud.
3. Løft brugeren, og udfør flytningen.

Støttearme (ekstratilbehør)

Personløfteren kan ved hjælp af støttearme også bruges til gangtræning.



Personløfteren kan leveres med støttearme, eller en komplet løftesøjle med støttearme kan leveres som ekstratilbehør som erstatning for den oprindelige løftesøjle.

Søjle med støttearme

Varenr.: 1511002

Flytning



Forsøg at placere brugeren så lavt som muligt (helst med fødderne hvilende på stellet), når personløfteren flyttes med brugeren i den. På denne måde er tyngdepunktet lavt og risikoen for ustabilitet mindre.



Løft aldrig brugeren højere end det, der er nødvendigt for at kunne udføre løftet. Husk, at hjulene på en mobil personløfter IKKE må låses.



Efterlad aldrig en bruger uden opsyn i en løftesituation.

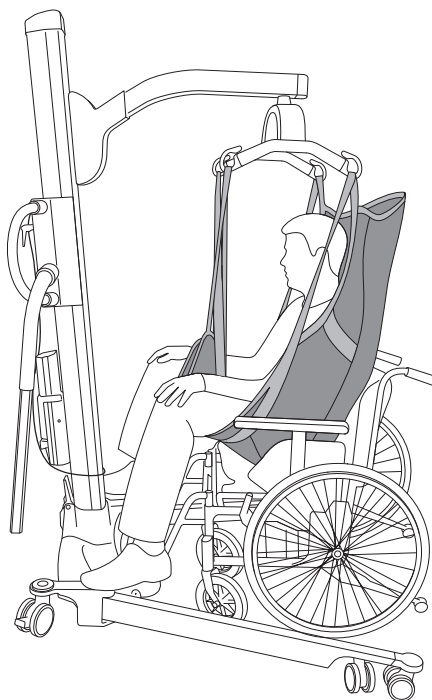
Vær forsigtig under flytningen, da brugeren kan svinge ved drejninger, stop og start. Vær forsigtig ved manøvrering tæt på møbler for at forhindre, at brugeren støder ind i noget.



Personløfteren må ikke anvendes til at løfte eller flytte brugere på skrånende flader.

Undgå tæpper med lang luv, høje dørtrin, ujævne overflader eller andre forhindringer, der kan blokere hjulene. Personløfteren kan blive ustabil, hvis den tvinges hen over sådanne hindringer, hvilket øger risikoen for, at den vælter.

Nedsenkning til siddende stilling

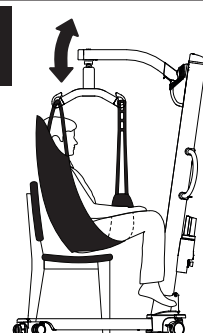


Når brugeren overføres til siddende stilling, kan følgende teknikker anvendes, når brugeren sænkes så langt tilbage i sædet som muligt:

- A Placér brugeren ved hjælp af styret
- B Skub forsigtigt på brugerens knæ
- C Vip sædet tilbage



Brugeren skal vende hen mod løfteren ved løft eller sænkning fra eller til en stol.



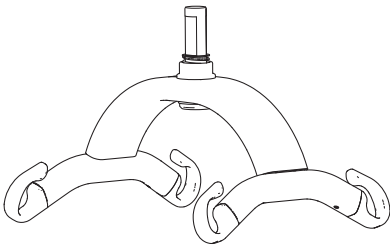
Tilbehør

Anbefalet ekstraudstyr og tilbehør til Molift Partner 255.

Ophæng

Molift Partner 255 kan anvendes med 4-punkts- eller 8-punktsophæng.

Aluminiumsophæng



4-punkts mellem, aluminium, 450 mm,
Varenr.: 1330060

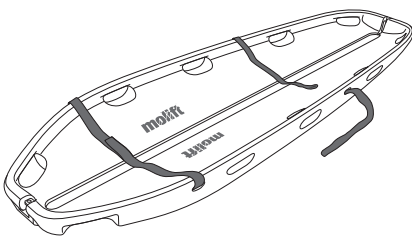
4-punkts stor, aluminium, 550 mm,
Varenr.: 1330061

4-punkts XL, aluminium, 650 mm,
Varenr.: 1330062

8-punkts stor, aluminium, 1.430 mm,
Varenr.: 2140002

Båre

Molift-båren kan anvendes sammen med alle 4-punktsophæng til Molift.



Scoop-båre MRI-kompatibel (SWL 300 kg)
Varenr.: 2150108

Vægt

Molift-vægten er en godkendt klasse III-vægt. Vægten kan også beregne BMI (Body Mass Index).

Molift-vægtsæt (uden ophæng)
Varenr.: 1331002

Sejl

Etac leverer et bredt udvalg af sejl til forskellige flytningstyper. Etac Molift RgoSling serien er konstrueret til at blive kombineret med et 4-punktsophæng (kan også benyttes med et 2-punktsophæng). Etac EvoSling serien er konstrueret til at blive kombineret med et 2-punktsophæng. Kombinationslisten med den korrekte kombination af sejl og ophæng vises i brugervejledningen til sejl. Sejlserien leveres i størrelserne XXS – XXL, i polyester og polyesternet.

RgoSlings:

RgoSling Mediumback Padded (XS-XXL)
RgoSling Highback Padded (XS-XXL)
RgoSling Mediumback Net (XXS-XXL)
RgoSling Highback Net (XXS-XXL)
RgoSling Toilet Lowback (XXS-XXL)
RgoSling Toilet Highback (XXS-XXL)
RgoSling Ampu Mediumback (XXS-XXL)
RgoSling Ampu Highback (XXS-XXL)
RgoSling Ambulating Vest (XXS-XL)
RgoSling Comfort Highback (S-L)

Tilbehør:

RgoSling Extension Loops
RgoSling Ambulating Vest Groin strap (XXS-XL)

Vedligeholdelse

Rengøring og desinfektion

Rengør personløfteren regelmæssigt. Rengør overfladerne med en fugtig klud med et pH-neutralt rengøringsmiddel. Brug ikke opløsningsmidler eller stærke væsker, da dette kan ødelægge personløfterens overflader. Til desinficering, når det er nødvendigt: brug isopropylalkohol. Undgå slibende rengøringsprodukter. Fjern hår og luv fra kørehjulene, og tjek, at kørehjulene roterer frit. Rengør kontaktsteder og håndtag med isopropylalkohol for at fjerne fedt og snavs. Kontrollér nødstop og nødsænkning efter rengøring. Personløfteren må ikke udsættes for rindende vand.



Kontrollér, at du ikke beskadiger eller fjerner mærkater under rengøringen.

Fornyelse

Følg rengørings- og samlingsproceduren, udfør regelmæssig inspektion, og brug tjeklisten efter samling for at holde personløfteren i god stand.

Genbrug

Vejledningen om genbrug viser, hvordan du bortskaffer produktet korrekt. Denne findes på www.etac.com.

Reservedele

Reservedelsliste fås ved henvendelse.

Periodisk inspektion

Omfang af periodisk inspektion

Periodisk inspektion er en visuel undersøgelse (især af personløfterens vægtbærende struktur og løftemekanisme med fastgørelser, bremses, kontroller, sikkerhedsenheder og personbærende enheder) iht. den regelmæssige inspektionsrapport for Molift Partner 255. Denne findes på www.etac.com.



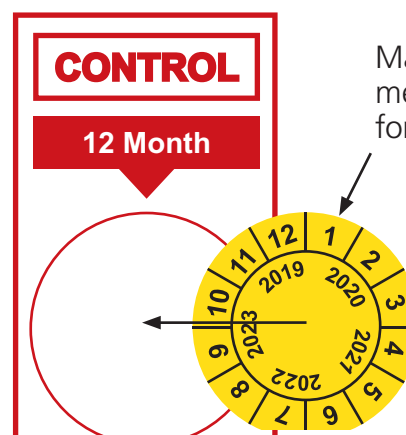
Hvis der er fare for sikkerheden, skal personløfteren øjeblikkeligt tages ud af drift, tydeligt mærkes med "i uorden" og må ikke anvendes, før personløfteren er repareret

Den periodiske inspektion skal udføres årligt eller hyppigere, hvis de lokale krav foreskriver det. Inspektionen skal udføres af servicepersonale, som er godkendt af Etac. Kontakt Etac på molift@etac.com for uddannelse og godkendelse eller anbefaling af en godkendt servicepartner.

Under den periodiske inspektion skal inspektøren udfylde en inspektionsrapport for Molift Partner 255. Rapporterne skal opbevares af den eller

de personer, som er ansvarlige for at servicere personløfteren. Hvis inspektionen afslører defekter og skader, skal ejeren underrettes.

Når den periodiske inspektion er afsluttet, skal inspektøren mærke personløfteren med et klistermærke på kontrolmærkaten, som viser datoen for, hvornår den periodiske inspektion blev udført, og en mærkat (med 6-cifret id fra Etac eller distributør), som viser, hvem der har udført den periodiske kontrol. Kontrolmærkaten findes på højre side af batteriholderen, og den vil angive datoen for, hvornår næste inspektion skal udføres.



Markér mærkaten med måned og år for inspektionen

Fejlfinding

Symptom	Mulig årsag / udbedring
Løftesøjlen er leddeløs.	Løftesøjlen er ikke placeret korrekt i stellet, eller låsegrebet er ikke helt låst. Saml søjlen og stellet korrekt.
Personløfteren bevæger sig ujævnt på et plant underlag	Styrehjulene bevæger sig ujævnt på grund af fnuller og støv. Rens styrehjulene. Fjern hår og snavs.
Løftearmen eller de indstillelige ben bevæger sig ukontrolleret.	Kortslutning mellem betjeningshåndsættet og personløfteren. Rens overfladen på betjeningshåndsættets stik med sprit for at fjerne fedt.
	Defekt betjeningshåndsæt. Udskift betjeningshåndsættet.
	Fejl i den elektroniske styring. Kontakt den lokale repræsentant for service.
Personløfteren reagerer ikke på betjeningshåndsættets handling / løftearmen eller benene bevæger sig ikke.	Nødstopknappen er aktiveret. Drej knappen med uret for at nulstille nødstop.
	Batteriet er fladt. Udskift eller oplad batteriet.
	Personløfterens elektronik er overophedet. Vent, til den er kølet ned.
	Personløfteren er overbelastet. Kontrollér, at belastningen ikke overstiger SWL.
	Betjeningshåndsættet er ikke tilsluttet korrekt. Tilslut betjeningshåndsættet korrekt. Betjeningshåndsættet, stikket eller ledningen kan være i stykker og skal udskiftes.
	Der er ingen forbindelse mellem stellet og søjlen. Søjlen er ikke monteret korrekt i stellet. Saml søjlen og stellet korrekt.
	Den elektroniske styring er defekt. Kontakt den lokale repræsentant for service.
Batteriet lades ikke op	Defekt batteri. Kontrollér indikatorerne på opladeren under opladningen. Prøv med et andet batteri.
	Defekt batterioplader. Kontrollér indikatorerne på opladeren under opladningen. Prøv med en anden oplader.



Etac A/S
Parallevej 3
DK-8751 Gedved
www.etac.com

molift[®]
by Etac