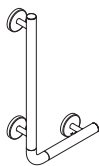


- Ⓓ **Montageanleitung**
- ⒼⒷ **Installation instructions**
- Ⓕ **Montage**
- ⓃⓁ **Montage van**
- Ⓡ **Istruzioni di montaggio**
- Ⓔ **Montaje instrucciones**
- Ⓟ **Instrukcja montażu**



Artikel-Nr.
item number
No de référence
Type Nr.
Nr. Articolo
N° de artículo
Numer produktu

4



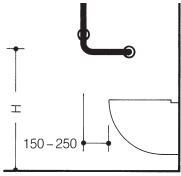
Warnhinweise
Warning
Mises en garde
Let op
Avvertenze importanti
Advertencias
Ostrzeżenia

5 - 11



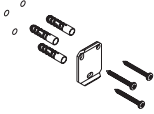
Zweckbestimmung
proper use
affectation
toepassingen
conformità di norma
Usò previsto
Przeznaczenie

12 - 13



Montagehinweis
Mounting information
Conseil de montage
Montage aanwijzing
Indicazioni per il montaggio
Indicaciones de montaje
Wskazówka dotycząca montażu

14 - 15



Montageanleitungen
Installation instructions
Notice de montage
Montage van
Istruzioni di montaggio
Instrucciones de montaje
Instrukcje montażu

16



Wartung
Maintenance
Entretien
Onderhoud
Manutenzione
Mantenimiento
Konservacja

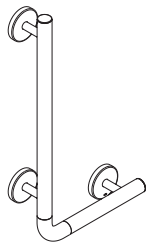
17 - 20



Pflegehinweise
Care tips
Conseils d'entretien
Onderhoudsinstructies
Consigli per la pulizia
Indicaciones para el mantenimiento
Pielęgnacja

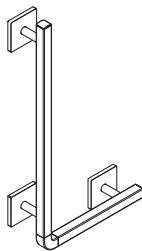
21 - 23

CE



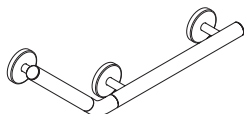
950.22.10090
950.22.1S90
950.22.10050

CE



950.22.600RXA
950.22.600LXA

CE



950.22.20090
950.22.20050 (WARM TOUCH)



Warnhinweise!

Einsatz des HEWI Winkelgriffs

Der HEWI Winkelgriff ist ausgelegt für eine maximale statische Gebrauchslast von 150 kg. Benutzen Sie den Griff nicht, wenn Sie dieses Gewicht überschreiten. Beim Überschreiten der Belastungswerte können dauerhafte Schäden am Griff auftreten. In diesem Fall muss der Griff unbedingt vor Weiterverwendung von einem Fachunternehmen untersucht werden. Im Zweifelsfall sollte der HEWI Sanitär Kundendienst Tel. +49 5691 82-300 zu Rate gezogen werden.

Verwenden Sie den HEWI Winkelgriff nur in der in der Gebrauchsanleitung dargestellten Weise. Bei einer Zweckentfremdung, z.B. als Turngerät oder Steighilfe, kann es zu Unfällen mit schwerwiegenden Verletzungen kommen.

Auf Grund der Werkstoffauswahl ist der Griff beim ordnungsgemäßen Gebrauch flexibel. Diese Flexibilität verringert die Verletzungsgefahr beim Anstoßen. Eine gewisse vertikale und horizontale Durchbiegung unter Belastung ist normal. Sollten Sie eine dauerhafte Verbiegung des Winkelgriffs feststellen, sollten Sie umgehend das Wartungsunternehmen oder den HEWI Sanitär Kundendienst (Tel. +49 5691 82-300) verständigen.

Installation des HEWI Winkelgriffs

Die einwandfreie und sichere Funktion des HEWI Winkelgriffs hängt in hohem Maße ab von der fachgerechten Montage an der Wand. Deshalb darf diese Montage ausschließlich durch qualifiziertes Fachpersonal (Sanitärinstallateure) durchgeführt werden. Eine nicht fachgerecht durchgeführte Installation kann zu schwerwiegenden Funktionsbeeinträchtigungen des Winkelgriffs führen. Hierdurch kann es zu Unfällen mit schwerwiegenden Verletzungen kommen. Es ist daher dringend von einer Selbstmontage des Griffs abzuraten.

Bei der Montage des HEWI Winkelgriffs durch qualifiziertes Fachpersonal ist darauf zu achten, dass die Befestigungsfläche im gesamten Bereich der Rosetten plan ist (keine vorstehende Fuge oder Fliesenversatz), der Wandaufbau für eine Montage des Griffs geeignet ist und insbesondere keine Schwachstellen aufweist. Es ist das beiliegende Befestigungsmaterial zu verwenden! Im Zweifelsfall sollte der HEWI Sanitär Kundendienst Tel. +49 5691 82-300 zu Rate gezogen werden.



WARNING!

Use of HEWI L-shaped support

The HEWI support is designed to withstand a maximum static working load of 150 kg. Do not use this support for weights in excess of this. Any non-compliance with loading limits can cause permanent damage to the support or the joint. In such cases, the support must be examined by a specialised company prior to the support being used again. If in doubt, contact HEWI's after-sales service team (sanitary) on tel. +49 5691 82-300 for further assistance.

Only use the HEWI support in the manner described in the instructions. Any improper use e.g. as a gymnastic apparatus or climbing aid can cause an accident with persons potentially suffering serious injury.

Assuming normal use, the support is of a flexible nature thanks to the materials used in its manufacture. This flexibility reduces the risk of injury if anyone bumps into the support. The fact that the L-shaped support bends to a certain extent under load is normal. Should however the L-shaped support become permanently deformed, you should immediately contact the company appointed to carry out maintenance work or HEWI's after-sales service team (sanitary) on tel. +49 5691 82-300.

Installation of HEWI L-shaped support

The smooth and safe functioning of the HEWI L-shaped support largely depends on its correct fixing to the given wall, which is why this work should only be entrusted to a licensed contractor (sanitary fitter). Serious impairment to the support's proper functioning can occur if its installation is not carried out professionally, potentially resulting in accidents with persons suffering serious injury. This is why we advise you not to install the L-shaped support yourself.

When the licensed contractor mounts the HEWI support, he should ensure that the entire area of the wall to which the wall mounting plate is to be fitted is flat (no projecting joints or tiles sticking out), that the structure of the wall is suitable for the installation of the L-shaped support and has no weak points. Furthermore, the choice of the right fixing material kit for the job is important; HEWI offers various types to suit the nature of the wall concerned. If in doubt, contact HEWI's after-sales service team (sanitary) on tel. +49 5691 82-300 for further assistance.



Mises en garde!

Utilisation de la barre de maintien HEWI

La barre de maintien HEWI est conçue pour supporter une charge utile statique maximale de 150 kg. N'utilisez pas la barre si vous pesez plus de 150 kg. Un dépassement des charges maximales peut entraîner des détériorations durables de la barre ou de l'articulation. Dans ce cas et avant toute nouvelle utilisation, faites impérativement examiner la barre par une entreprise spécialisée. En cas de doute, consulter le service après-vente sanitaire HEWI tél. +49 5691 82-300.

N'utilisez la barre de maintien HEWI que de la façon décrite dans le mode d'emploi. Une utilisation non conforme à la destination prévue, p. ex. comme agrès ou comme escabeau, peut être à l'origine d'accidents entraînant des blessures graves.

Le matériau mis en œuvre confère à la barre une certaine flexibilité lorsque celle-ci est utilisée correctement. Cette caractéristique réduit le risque de blessure en cas de heurt. Il est normal que la barre présente un léger fléchissement dans le sens vertical et horizontal sous la contrainte d'une charge. Si vous constatez en revanche une déformation permanente de la barre de maintien HEWI, avertissez immédiatement l'entreprise chargée de l'entretien ou le service après-vente sanitaire HEWI (tél. +49 5691 82-300).

Installation de la barre de maintien HEWI

Le bon fonctionnement et la sécurité d'utilisation de la barre de maintien HEWI dépendent dans une large mesure de la qualité du montage. Celui-ci devra donc exclusivement être confié à des professionnels qualifiés (installateurs en sanitaire). Un montage incorrect peut nuire au bon fonctionnement de la barre de maintien et être à l'origine d'accidents entraînant des blessures graves. Nous vous déconseillons donc fortement de procéder vous-même à l'installation de la barre.

Les professionnels qualifiés chargés de l'installation de la barre de maintien HEWI devront au préalable s'assurer que le mur est parfaitement plan sur toute la surface de montage (pas de joints ou de carreaux en saillie), que la structure de la paroi murale est adaptée et surtout, qu'elle ne présente pas de points faibles. Il convient par ailleurs d'utiliser le matériel de fixation adéquat, que la société HEWI propose pour de nombreux types de murs. En cas de doute, consultez le service après-vente sanitaire HEWI tél. +49 5691 82-300.



Let op!

Het gebruik van de HEWI hoeksteun

De HEWI steunklapgreep is gemaakt voor een maximale statische gebruikerslast van 150 kg. Gebruik de greep niet wanneer u dit gewicht overschrijdt. Bij het overschrijden van de belastbare waarden kunnen permanente beschadigingen aan de greep of aan het scharnier het gevolg zijn. In dit geval moet de greep vóór verder gebruik beslist worden onderzocht door een deskundige bedrijf. Raadpleeg in geval van twijfel de HEWI sanitaire klantenservice tel. +49 5691 82-300.

Gebruik de HEWI hoeksteun alleen op de in de gebruiksaanwijzing beschreven manier. Gebruik voor een andere bestemming, bijv. als gymnastiektoestel of als opstapje, kan ongelukken met ernstig letsel tot gevolg hebben.

Dankzij de materiaalkeuze is de greep bij correct gebruik flexibel. Deze flexibiliteit verkleint het risico van verwonding bij het stoten. Een zekere verticale en horizontale doorbuiging in belaste toestand is normaal. Indien u een permanente buiging van de HEWI hoeksteun vaststelt, dient u onmiddellijk het onderhoudsbedrijf of de HEWI sanitaire klantenservice (tel. +49 5691 82-300) te waarschuwen.

Installatie van de HEWI hoeksteun

Een foutloos en veilig functioneren van de HEWI hoeksteun hangt in hoge mate af van de vakkundige montage aan de wand. Daarom moet deze montage uitsluitend door vakkundig personeel (sanitairinstallateurs) worden uitgevoerd. Een onvakkundig uitgevoerde installatie kan ernstige belemmeringen in het functioneren van de HEWI hoeksteun tot gevolg hebben. Hiervan kunnen ongelukken met ernstig letsel het gevolg zijn. Het is daarom dringend af te raden om de montage zelf te verrichten.

Bij de montage van de HEWI hoeksteun door vakkundig personeel moet er voor worden gezorgd dat het bevestigingsoppervlak over de gehele wandplaat vlak is (geen uitstekende voegen of tegels), dat de wand qua structuur geschikt is voor montage van de greep en vooral geen zwakke plekken vertoont. Verder dient te worden gelet op de keuze van het passende bevestigingsmateriaal, dat de firma HEWI aanbiedt voor een groot aantal verschillende wandeigenschappen. Raadpleeg in geval van twijfel de HEWI sanitaire klantenservice tel. +49 5691 82-300.



Avvertenze importanti!

Impiego del impugnature angolari HEWI

Le impugnature angolari HEWI è stato progettato per sostenere un carico statico massimo di 150 kg. Un superamento dei valori massimi di carico indicati può provocare danni permanenti al maniglione o allo snodo. Se ciò dovesse verificarsi, è indispensabile sospendere l'uso del maniglione fino a quando questo non sia stato controllato dall'azienda specializzata incaricata della manutenzione. In caso di dubbi, rivolgersi per consulenza al servizio di assistenza clienti HEWI Tel. +49 5691 82-300.

Le impugnature angolari HEWI deve essere utilizzato esclusivamente nel modo illustrato nel manuale di istruzioni. L'uso improprio, ad esempio per esercizi ginnici o come gradino per accedere a oggetti più alti, può provocare infortuni dalle gravi conseguenze.

A causa del materiale utilizzato, il maniglione, se usato correttamente, è flessibile. Questo riduce il rischio di lesioni in caso di urti contro il maniglione stesso. Una certa deformazione verticale e orizzontale sotto carico è quindi normale. Se tuttavia si dovesse osservare una deformazione permanente del maniglione, rivolgersi immediatamente all'azienda incaricata della manutenzione o al servizio di assistenza clienti HEWI Tel. +49 5691 82-300.

Installazione del impugnature angolari HEWI

Il buon funzionamento e la sicurezza del impugnature angolari HEWI dipendono in ampia misura dal modo in cui questo è fissato alla parete. Per questo il montaggio deve essere effettuato esclusivamente da personale qualificato (impiantisti o squadre HEWI). Un'installazione eseguita in modo non corretto può compromettere gravemente la funzionalità del impugnature angolari HEWI e provocare quindi incidenti dalle gravi conseguenze. Evitare quindi, nel modo più assoluto, di montare il maniglione da soli.

Il personale qualificato che effettua il montaggio del impugnature angolari HEWI deve assicurarsi che la parete in corrispondenza dell'intera piastra di fissaggio del maniglione sia perfettamente piana (senza giunti o piastrelle sporgenti), che la struttura della parete sia adatta per il montaggio del maniglione, ed in particolare che non presenti punti deboli. Inoltre, il personale qualificato dovrà scegliere con accuratezza gli elementi di fissaggio più adatti tra quelli proposti dalla HEWI per i vari tipi di pareti. In caso di dubbi, rivolgersi per consulenza al servizio di assistenza clienti HEWI Tel. +49 5691 82-300.



E

Advertencias!

Uso del asidero angular HEWI

El asidero angular HEWI está concebido para una carga de uso estática máxima de 150 kg. No use el asidero si sobrepasa este peso. Al sobrepasar los valores de carga pueden generarse daños permanentes en el asidero. En este caso, el asidero tiene que ser controlado imprescindiblemente por una empresa especializada. En caso de duda se debiera de contactar el servicio posventa sanitario de HEWI, Tel. +49 5691 82-300 para dejarse aconsejar.

Use el asidero angular HEWI sólo de la forma expuesta en las instrucciones para el uso. En caso de uso inadecuado, p. ej., como aparato de gimnasia o como ayuda para trepar, se pueden producir accidentes con lesiones graves.

Debido a la elección del material, el asidero es flexible en su uso adecuado. Esta flexibilidad reduce el peligro de lesiones al golpearse con él. Un cierto abombamiento vertical y horizontal bajo carga es normal. Si constata un combeo permanente del asidero angular, debiera de comunicárselo inmediatamente a la empresa encargada del mantenimiento o al servicio posventa sanitario de HEWI, Tel. 05691 82-300).

Instalación del asidero angular HEWI

El funcionamiento impecable y seguro del asidero angular HEWI depende en grado sumo del montaje adecuado en la pared. Por eso, este montaje tiene que ser efectuado exclusivamente por personal calificado del ramo (instaladores sanitarios). Una instalación efectuada de forma inadecuada puede llevar a graves mermas en el funcionamiento del asidero angular. Debido a ello se pueden generar accidentes con lesiones graves. Por ello se tiene que aconsejar expresamente no efectuar por sí mismo el montaje del asidero.

En el montaje del asidero angular HEWI se tiene que tener presente por el personal especializado que la superficie de fijación en toda el área de las rosetas sea plana (que no haya ranuras o desplazamientos del alicatado), que la configuración de la pared sea adecuada para el montaje del asidero y que, en especial, no tenga puntos débiles. ¡Se tiene que usar el material de fijación adjunto!

En caso de duda se debiera de contactar el servicio posventa sanitario de HEWI, +49 5691 82-300 para dejarse aconsejar.



Ostrzeżenia!

Użytkowanie uchwytu kątowego HEWI

Uchwyt kątowy HEWI jest przystosowany dla maksymalnego statycznego obciążenia użytkowego 150 kg. Nie należy używać uchwytu w przypadku przekroczenia dopuszczalnej masy użytkowej, gdyż uchwyt może zostać trwale uszkodzony. W razie podejrzenia, że mogło dojść do przeciążenia uchwytu, musi on zostać koniecznie sprawdzony przez specjalistyczną firmę prowadzącą konserwację wyposażenia. W razie wątpliwości należy zasięgnąć opinii Działu Serwisowego HEWI - produkty sanitarne, tel. +48 022 330 00 52.

Uchwyt kątowy HEWI wolno stosować tylko w sposób zgodny z jego przeznaczeniem. Używanie uchwytu w sposób niezgodny z przeznaczeniem np. jako urządzenia do ćwiczeń gimnastycznych albo do podciągania ciała, może doprowadzić do wypadku i poważnych zranień.

Ze względu na użyte do jego produkcji materiały uchwyt zachowuje się przy prawidłowym użytkowaniu elastycznie. Elastyczność uchwytu zmniejsza niebezpieczeństwo zranienia wskutek uderzenia się o uchwyt. Lekkie wygięcie uchwytu w poziomie lub pionie pod obciążeniem jest normalne. Jeżeli jednak nieobciążony uchwyt jest trwale wygięty, należy się skontaktować z firmą prowadzącą konserwację wyposażenia lub z Działem Serwisowym HEWI – produkty sanitarne, tel. +48 022 330 00 52.

Instalacja uchwytu kątowego HEWI

Prawidłowe i bezpieczne funkcjonowanie uchwytu kątowego HEWI zależy w znacznym stopniu od jego prawidłowego zamocowania do ściany. W związku z tym uchwyt może być mocowany do ściany wyłącznie przez odpowiednio wykwalifikowany personel (instalatorzy wyposażenia sanitarnego). Nieprawidłowo przeprowadzona instalacja może spowodować niebezpieczne wady funkcjonowania uchwytu kątowego. Może to doprowadzić do wypadku i poważnych zranień. Stanowczo odradzamy mocowanie uchwytu na własną rękę.

Przy montażu uchwytu kątowego HEWI wykwalifikowani pracownicy mają obowiązek upewnić się, że powierzchnia zamocowania uchwytu jest płaska i równa w całej strefie płyty ściennej (brak odstających spoin czy połączeń kafelków) oraz że konstrukcja ściany pozwala na montaż uchwytu (a w szczególności nie wykazuje niestabilnych i słabych punktów). Należy także dobrać odpowiednie materiały mocujące, które są oferowane przez firmę HEWI dla wielu różnych rodzajów ścian. W razie wątpliwości należy zasięgnąć opinii Działu Serwisowego HEWI – produkty sanitarne, tel. +48 022 330 00 52.

(D)

Zweckbestimmung nach Richtlinie 93/42/EWG

Die HEWI Winkelgriffe sind ausgelegt für den Einsatz in den Bädern und Toiletten.

Personen insbesondere Patienten und Personen mit einem körperlichen Handicap können sich beim Einstieg in eine Badewanne, beim Setzen auf ein WC oder Sitz festhalten.

Sie geben Personen insbesondere Patienten und Personen mit einem körperlichen Handicap Unterstützung beim Aufstehen aus einer Badewanne, vom WC oder eines Sitzes. Die Zusatzausrüstung Papierrollenhalter dient zur Aufnahme einer WC Papierrolle und der besseren Erreichbarkeit für Patienten und Personen mit einem körperlichen Handicap.

(F)

Affectation conformément à la directive 93/42/CEE

Les barres de maintien coudées HEWI sont conçues en vue d'une utilisation dans les salles de bains et les WC. Elles sont tout particulièrement destinées aux patients et aux personnes affectées d'un handicap physique. Elles facilitent l'accès à la baignoire et offrent un appui sûr lorsqu'il s'agit de s'asseoir sur un WC ou sur un siège.

Elles aident également ces personnes à sortir de la baignoire et à se relever du WC ou du siège. Grâce au dérouleur disponible en option, le rouleau de papier toilette est plus aisément accessible pour les malades et les personnes handicapées.

(GB)

Proper use in accordance with Directive 93/42/EWG

HEWI L-shaped support rails are designed to be used in bathrooms and toilets.

They are particularly useful for patients in hospitals or persons with a physical disability who can hold on to them when they get into a bathtub or sit down on a toilet or on some other seat.

They act as a support particularly for patients in hospitals or persons with a physical disability who can hold on to them when they get out of a bathtub or get up from the toilet or from some other seat. The toilet roll holder is an optional extra that can be fitted to the support rail to accommodate a toilet roll and thus make it more easily accessible particularly for hospital patients or persons with a physical disability.

(NL)

Toepassingen conform richtlijn 93/42/EWG

De HEWI hoekgrepen zijn gemaakt voor gebruik in badkamer en toilet.

Vooraf patiënten en mensen met een lichamelijke handicap kunnen zich eraan vasthouden bij het instappen in bad of bij het gaan zitten op een toilet of een stoel.

Ze bieden vooral aan patiënten en mensen met een lichamelijke handicap ondersteuning bij het opstaan uit een badkuip, van het toilet of een stoel. De als extra leverbare papierrolhouder dient voor het opbergen van een rol toiletpapier en voor een betere bereikbaarheid voor patiënten en mensen met een lichamelijke handicap.



Conformità ai sensi della direttiva CEE 93/42

Le impugnature angolari HEWI sono state concepite per l'uso in stanze da bagno e WC.

Esse servono per sostenere gli utenti, in particolare se ammalati o portatori di handicap fisico, durante l'ingresso nella vasca da bagno oppure mentre si siedono sul WC o su un sedile.

Esse servono inoltre agli utenti, in particolare se ammalati o portatori di handicap fisico, come appoggio durante l'uscita dalla vasca da bagno oppure mentre si alzano dal WC o da un sedile. L'accessorio supplementare portarotolo serve ad ospitare un rotolo di carta igienica, rendendolo così meglio accessibile agli utenti ammalati o portatori di handicap fisico.



Uso previsto según la directriz 93/42/C.E.E.

Los asideros angulares HEWI están concebido para su uso en baños y lavabos. Las personas, en especial pacientes y personas con un hándicap corporal, pueden sujetarse al entrar en la bañera, al sentarse en el inodoro o en un asiento.

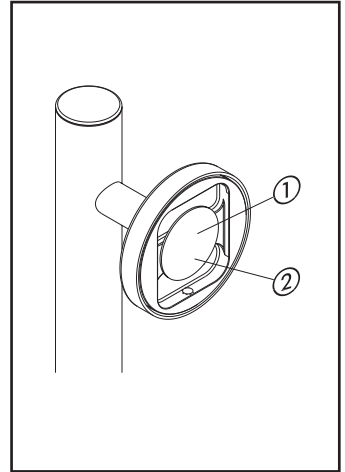
Ellos les dan apoyo a las personas, en especial a pacientes y a personas con un hándicap corporal, al levantarse en la bañera, del inodoro o de un asiento. El equipamiento adicional portarrollos de papel higiénico sirve para la toma de papel higiénico y la mejor accesibilidad para pacientes y personas con un hándicap corporal.



Przeznaczenie według dyrektywy 93/42/EWG

Uchwyty kątowe HEWI są przeznaczone do stosowania w łazienkach i toaletach. Umożliwiają one, w szczególności pacjentom i osobom niepełnosprawnym, podtrzymanie się i podparcie przy wejściu do wanny, przy siadaniu na toalecie jak również przy wstawaniu z wanny lub z toalety.

Zestaw uzupełniający – uchwyt na papier toaletowy ma za zadanie ułatwić pacjentom i osobom niepełnosprawnym dostęp do rolki papieru toaletowego.



1. Typenschild (Aufkleber)
2. Artikelnummer

1. Nameplate (sticker)
2. Item number

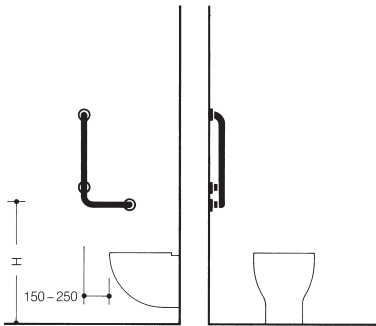
1. Plaque signalétique (étiquette adhésive)
2. Référence d'article

1. Typeplaatje (stickers)
2. Type nr.

1. Targhetta tipo (adesivo)
2. Codice articolo

1. Placa indicadora del tipo (adhesiva)
2. Número del artículo

1. Tabliczka znamionowa (naklejka)
2. Numer artykułu



Alter:

4 – 6 H = 600 mm
6 – 9 H = 650 mm
9 – 12 H = 700 mm
Erwachsene H = 850 mm

Age:

4 – 6 Height = H 600 mm
6 – 9 Height = H 650 mm
9 – 12 Height = H 700 mm
Adult Height = H 850 mm

Âge:

4 – 6 ans = H 600 mm
6 – 9 ans = H 650 mm
9 – 12 ans = H 700 mm
Adultes ans = H 850 mm

Leeftijd:

4 – 6 H = 600 mm
6 – 9 H = 650 mm
9 – 12 H = 700 mm
Volwassenen H = 850 mm

Età:

4 – 6 H = 600 mm
6 – 9 H = 650 mm
9 – 12 H = 700 mm
Adulti H = 850 mm

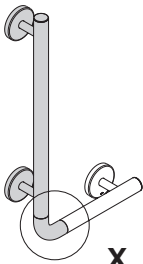
Edad:

4 – 6 alto = H 600 mm
6 – 9 alto = H 650 mm
9 – 12 alto = H 700 mm
Adultos alto = H 850 mm

Wiek:

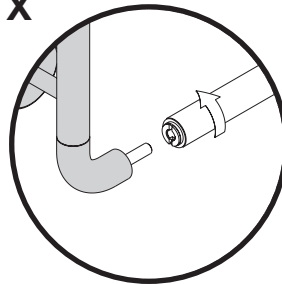
4 – 6 wysokość = H 600 mm
6 – 9 wysokość = H 650 mm
9 – 12 wysokość = H 700 mm
Dorośli wysokość = H 850 mm

950.22.10090
950.22.1S90

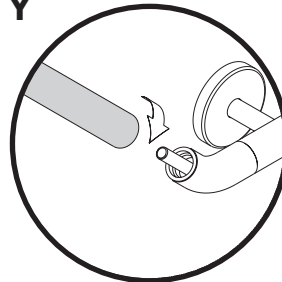


- ⚠ kein Einhängesitz einsetzbar
- ⚠ a removable bath seat can not be used
- ⚠ Siège suspendu non utilisable
- ⚠ Niet ontworpen voor gebruik in combinatie met hangzitje.
- ⚠ Non è indicato l'uso del sedile pensile.
- ⚠ no se puede usar un asiento suspendido
- ⚠ nieodpowiedni do zastosowania krzeselka wiszącego

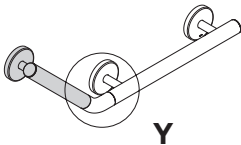
X



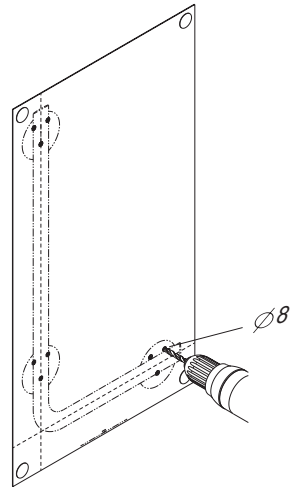
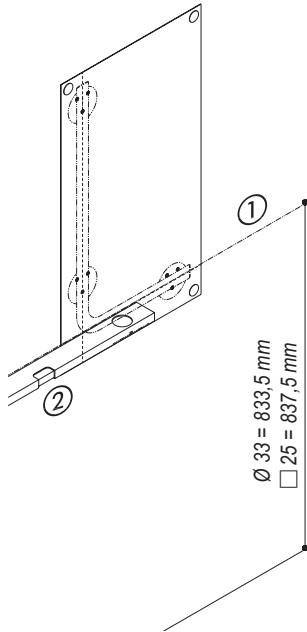
Y



950.22.20090
950.22.20050

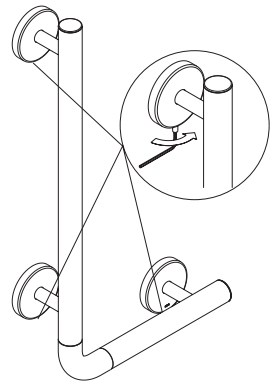
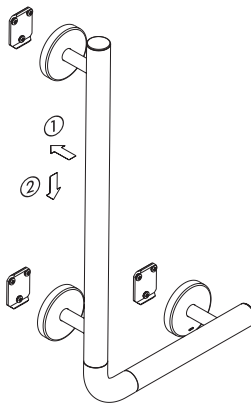
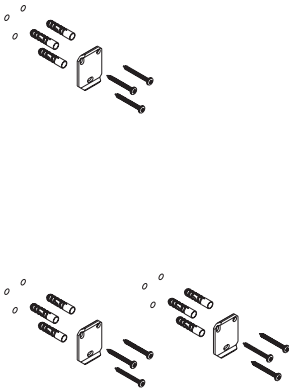


- ⚠ kein Einhängesitz einsetzbar
- ⚠ a removable bath seat can not be used
- ⚠ Siège suspendu non utilisable
- ⚠ Niet ontworpen voor gebruik in combinatie met hangzitje.
- ⚠ Non è indicato l'uso del sedile pensile.
- ⚠ no se puede usar un asiento suspendido
- ⚠ nieodpowiedni do zastosowania krzeselka wiszącego



1

2



3

4

5



Wartung

Bei dem vorliegenden Produkt Winkelgriff handelt es sich um ein Medizinprodukt. Der Winkelgriff wurde unter besonderen Kriterien (Grundlegende Anforderungen 93/42 EWG) entwickelt und produziert.

Die Wartung des Winkelgriffs oder des gesamten Systems sollte jährlich durchgeführt werden und insbesondere nachfolgende Punkte beinhalten:

1. Überprüfung der Befestigung.

Der Winkelgriff darf an keinem Befestigungspunkt wackeln oder übermäßiges Spiel zur Befestigungsfläche aufweisen. Gegebenenfalls, sind die Rosettenkappen zu lösen und die Befestigungsschrauben auf festen Sitz zu prüfen. Erkannte Mängel dürfen nur durch ausgebildetes Fachpersonal behoben werden.

2. Überprüfung der Oberfläche des Winkelgriffes.

3. Es dürfen sich auf der Oberfläche keine Risse oder Materialablösungen befinden, an denen sich Personen verletzen könnten. Die Übergänge der geraden Rohre in die Bögen müssen geschlossen sein.

Restrisiko

Der Winkelgriff wurde unter besonderen Kriterien s.o. für die in der Zweckbestimmung als Medizinprodukt ausgelegte Anwendung konzipiert. Eine Zweckentfremdung oder unsachgemäße Montage des Winkelgriffes, kann zu erheblichen Verletzungen führen.



Wartung

The 'L-shaped' support rail in question is a medical product. It was therefore developed and produced in compliance with specific criteria (basic requirements as per 93/42 EWG).

Maintenance of the 'L-shaped' support rail or of the system as a whole should be performed on a 6-monthly basis and should encompass the following key points:

1. Inspection of fixing

The 'L-shaped' support rail should be mounted firmly at all fixing points and should fit tightly to the surface to which it is fixed. If necessary, the rose caps should be removed and the screws used to fix the rail in place tightened up. Any defects identified during inspection should only be remedied by persons qualified to do so.

2. Inspection of surface finish of 'L-shaped' support rail

3. The surface finish of the rail should have no fractures or other damage that could cause personal injury.

There should be no gaps at the joints between the straight elements and the bend elements.

Remaining risk

The 'L-shaped' support rail was designed in compliance with specific criteria (see above) for use as a medical product. Incorrect usage or unprofessional installation of the support rail system can cause serious personal injury.

**F****Entretien**

Cette barre de maintien coudée est un produit médical. Elle a été conçue et réalisée dans le respect de critères spécifiques (selon les exigences de la directive 93/42 CEE).

Procéder tous les six mois à l'entretien de la barre de maintien coudée ou de l'ensemble du dispositif en tenant compte des points suivants:

1. Vérification de la fixation.

Tous les points de fixation de la barre de maintien coudée doivent être solidement ancrés. La barre ne doit pas présenter de jeu trop important par rapport à la surface sur laquelle elle est fixée. Si nécessaire, retirer les caches et vérifier que les vis de fixation sont bien serrées. L'élimination des défauts constatés devra impérativement être confiée à des professionnels qualifiés.

2. Contrôle de l'état de la surface de la barre de maintien coudée.

3. La surface ne doit présenter ni fissure ni décollement de matériau pouvant entraîner des blessures.

Les liaisons entre les tubes droits et les éléments coudés doivent être fermées.

Risque résiduel

La barre de maintien coudée a été conçue selon des critères spécifiques (cf. ci-dessus) en vue d'une utilisation en tant que produit médical. Un usage non conforme à la destination prévue ou un montage incorrect de la barre de maintien coudée peuvent entraîner de graves blessures.

NL**Onderhoud**

De 'hoekgreep' is een medisch product. De hoekgreep is ontwikkeld en geproduceerd met inachtneming van bijzondere criteria (fundamentele eisen 93/42 EEG).

Het onderhoud van de hoekgreep resp. van het systeem als geheel dient eens per half jaar te worden uitgevoerd; daarbij moet in ieder geval aandacht worden besteed aan de volgende punten:

1. Bevestiging controleren.

De hoekgreep mag aan geen enkel bevestigingspunt los zitten of een te grote speling t.o.v. het montagevlak vertonen. Zo nodig dient u de rozetkappen los te maken en te controleren of de bevestigingsschroeven goed vast zitten. Gesignaleerde gebreken mogen slechts door deskundig personeel worden hersteld.

2. Oppervlak van de hoekgreep controleren.

3. Het oppervlak mag geen scheuren vertonen of plekken waar het materiaal heeft losgelaten en waaraan men zich kan bezeren.

De overgangen van de rechte buizen naar de rondingen moeten gesloten zijn.

Overige risico's

De hoekgreep is ontworpen met inachtneming van de bijzondere criteria die gelden voor producten met een medische toepassing. Het voor een andere bestemming gebruiken of het op ondeskundige wijze monteren van het hoekgreep-systeem kan ernstige verwondingen tot gevolg hebben.



Manutenzione

Il presente articolo "impugnatura angolare" è un articolo per uso medicale, progettato e prodotto nel rispetto di particolari criteri (requisiti fondamentali definiti dalla norma CE 93/42).

La manutenzione dell'impugnatura angolare o dell'intero sistema deve essere effettuata a intervalli di 6 mesi e deve comprendere in particolare i punti sotto elencati:

1. Controllo del fissaggio.

L'impugnatura angolare non deve oscillare in corrispondenza dei punti di fissaggio, e non deve presentare un gioco eccessivo rispetto alla superficie di fissaggio. All'occorrenza allentare i cappucci delle rosette e controllare che le viti di fissaggio siano ben serrate. Le eventuali anomalie riscontrate devono essere rimosse esclusivamente da personale specializzato.

2. Controllo della superficie dell'impugnatura angolare.

3. La superficie non deve presentare crepe o intaccature del materiale con cui sia possibile ferirsi. I punti di passaggio dalle aste diritte a quelle curve devono essere ben chiusi.

Rischi residui

L'impugnatura angolare è stata concepita nel rispetto di particolari criteri, in considerazione della sua destinazione per uso medicale (v. sopra). L'uso improprio o il montaggio non corretto dell'impugnatura angolare possono essere causa di gravi infortuni.



Manutenzione

Referente al producto presente, el asidero angular, se trata de un producto medicinal El asidero angular fue desarrollado y producido en base a criterios especiales (requisitos básicos 93/42 C.E.E.).

El mantenimiento del asidero angular o de todo el sistema debiera de ser efectuado anualmente y debiera de contener en especial los puntos siguientes:

1. Verificación de la sujeción.

El asidero angular no debe poder moverse en ningún punto de fijación o tener demasiada holgura en la superficie de sujeción. Si fuese necesario, se tienen que soltar las caperuzas de las rosetas y los tornillos de sujeción tienen que ser controlados respecto a asiento firme. Las fallas reconocidas deben ser solucionadas sólo por personal especializado instruido.

2. Verificación de la superficie del asidero angular.

3. En la superficie no deba haber fisuras o material suelto en el que puedan lesionarse las personas. Los pasos de los tubos rectos a los codos tienen que estar cerrados.

Riesgo restante

El asidero angular fue concebido en base a criterios especiales, vea arriba, para el uso determinado como producto medicinal. El uso inadecuado o el montaje no apropiado del asidero angular puede llevar a lesiones considerables.

**PL****Konserwacja**

W przypadku następującego produktu, uchwytu kąтового, chodzi o produkt medyczny. Uchwyt kątowy został zaprojektowany i wyprodukowany zgodnie ze szczególnymi kryteriami (podstawowe wymogi 93/42 EWG).

Konserwacja uchwytu kąтового lub całego systemu powinna być przeprowadzana raz w roku i powinna obejmować następujące punkty:

1. Sprawdzenie mocowania.

Uchwyt kątowy nie może ruszać się w żadnym punkcie zamocowania, nie może być również znacznie wygięty w stosunku do powierzchni mocowania. W przypadku stwierdzenia takiej nieprawidłowości, należy zdjąć nakładki na rozetki i sprawdzić czy wkręty są mocno przykręcone. Ewentualne wady produktu mogą być usunięte tylko przez wykwalifikowany personel konserwacyjny.

2. Sprawdzenie powierzchni uchwytu kąтового.

3. Powierzchnia uchwytu nie może mieć żadnych rowków, bruzd itp. o które można się zranić. Przy przejściach prostych drążków w łuki nie powinno być żadnych szczelin.

Pozostałe ryzyko

Zastosowanie i przeznaczenie uchwytu kąтового jako produktu medycznego zostało sprawdzone zgodnie ze szczególnymi kryteriami (patrz wyżej).

Użycie uchwytu niezgodne z jego przeznaczeniem lub jego niefachowy montaż mogą doprowadzić do poważnych zranień.



Pflegehinweise

HEWI Produkte sind leicht zu pflegen. In der Regel genügt gelegentliches Abwischen mit einem feuchten Tuch. Möchten Sie dennoch nicht auf Reinigungsmittel verzichten, sollten Sie folgendes beachten: Verwenden Sie ausschließlich Reinigungsmittel mit einem pH-Wert zwischen 6 und 8. Verwendet werden können Reinigungsmittel die als Wirkstoffe waschaktive Substanzen, wie Phosphate, Seifen und Tenside enthalten. Nicht verwendet werden dürfen: alkalische, säure- und chlorhaltige Reinigungsmittel sowie Reinigungsmittel mit Scheuermittelzusatz. Die Verwendung von scheuernden Instrumenten wie z.B. Bürsten ist ebenfalls zu vermeiden. Voraussetzung für den Einsatz aller Reinigungsmittel ist die Anwendung gemäß Gebrauchsanleitung des Herstellers (Konzentration, Einwirkzeit).

Die Oberflächen der HEWI Produkte können andernfalls angegriffen und beschädigt werden. Eine Gewährleistung für Schäden, die durch unsachgemäße Behandlung entstehen, ist ausgeschlossen.

**Bei Rückfragen wenden Sie sich bitte an die
HEWI Sanitär Support, Tel. +49 5691 82-300.**



Care tips

HEWI products are easy-care. Generally speaking, an occasional wipe with a damp cloth is enough. If, however, you feel you have to use detergents, you should take note of the following information. Only use detergents with a pH-rating will do between 6 and 8. Detergents containing active substances such as phosphates, soap and tensides may be used. Detergents containing acids, alkalis, bleach or scouring agents may not be used. Nor should utensils with a scouring effect such as brushes etc. be used. Usage of any detergent requires full compliance with the manufacturer's instructions (concentration, soaking time etc.).

If this is not done, the surface finishes of the HEWI products may suffer as a result and sustain damage. HEWI accepts no liability whatsoever for damage occurring from incorrect handling

**For further information please contact
HEWI Technical Support, tel. +49 5691 82-300.**



Conseil d'entretien

Les articles HEWI sont faciles à entretenir. Il suffit en général de les essuyer de temps en temps avec un chiffon humide. Si vous souhaitez cependant utiliser des produits nettoyants, respectez les conseils suivants : N'utilisez que des produits nettoyants dont le pH est compris entre 6 et 8. Vous pouvez utiliser des produits ayant comme principes actifs des substances détergentes comme les phosphates, les savons et les tensioactifs. Il faut en revanche bannir les produits nettoyants acides, alcalins, chlorés ou les produits à récurer. Il convient d'éviter les instruments abrasifs comme les brosses. Quel que soit le produit nettoyant, veuillez respecter scrupuleusement le mode d'emploi du fabricant (concentration, temps d'action).

Les surfaces des produits HEWI peuvent sinon être attaquées ou détériorées. La garantie ne s'applique pas pour les détériorations dues à un traitement incorrect des produits.

Pour toute question, adressez-vous à l'assistance de HEWI au +49 5691 82-300.



Onderhoudsinstructies

HEWI producten zijn eenvoudig te onderhouden. In de regel is af en toe afvegen met een vochtige doek voldoende. Wilt u toch reinigingsmiddelen gebruiken, dan dient u op het volgende te letten: gebruik uitsluitend reinigingsmiddelen met een pH-waarde tussen 6 en 8. Geschikte voor reiniging zijn middelen die wasactieve stoffen als fosfaten, zeep en tensiden als werkzame component hebben. Niet gebruikt mogen worden: zuurhoudende, alkalische en chloorhoudende reinigingsproducten en producten met schuurmiddelen. Het gebruik van schurende instrumenten als bijvoorbeeld borstels dient eveneens vermeden te worden. Een voorwaarde voor het gebruik van wat voor reinigingsmiddel dan ook, is dat u zich houdt aan de gebruiksaanwijzing van de producent (m.b.t. concentratie, inwerkingsduur, etc.).

De oppervlakken van de HEWI producten zouden anders kunnen worden aangetast en beschadigd. Schade ontstaat door verkeerd gebruik is uitgesloten van de garantie.

Voor nadere inlichtingen kunt u zich wenden tot HEWI Sanitair Support, tel. +49 5691 82-300.



Consigli per la pulizia dei prodotti HEWI

I prodotti HEWI sono facili da pulire: di regola, infatti, basta passare occasionalmente sulla superficie un panno umido. Se tuttavia non si desidera rinunciare all'uso del detergente, si prega di prestare attenzione alle seguenti indicazioni: Utilizzare esclusivamente detergenti con fattore pH compreso tra 6 e 8. È possibile impiegare prodotti contenenti sostanze attive detergenti quali fosfati, saponi e tensioattivi. È invece rigorosamente vietato l'uso di detergenti contenenti acidi, alcali e cloro nonché addizionati con prodotti abrasivi. Evitare anche l'impiego di oggetti abrasivi (ad es. spazzole). Per un impiego corretto dei prodotti detergenti è necessario rispettare le istruzioni per l'uso fornite dal produttore (concentrazione, durata dell'azione).

In caso contrario, la superficie dei prodotti HEWI può essere intaccata e danneggiata. I danni dovuti a trattamenti inadeguati sono esclusi dalla garanzia.

Pour toute question, adressez-vous à l' assistance de HEWI au +49 5691 82-300.



Indicaciones para el mantenimiento

Los productos HEWI son fáciles de cuidar. Normalmente es suficiente limpiarla de cuando en cuando con un paño húmedo. Pero si no desea renunciar a los medios de limpieza, debiera de observar lo siguiente: use exclusivamente medios detergentes con un valor ph entre 6 y 8. Se pueden usar detergentes que contengan fosfatos, jabones y agentes tensioactivos como sustancias activas para el lavado. No se deben usar: detergentes alcalinos, ácidos y clóricos, así como detergentes con aditivos abrasivos. También se tiene que evitar el uso de instrumentos abrasivos, como p. ej. cepillos.

La condición previa para el uso de todos los detergentes es la aplicación según las instrucciones para el uso del fabricante (concentración, tiempo de acción).

En caso contrario, las superficies de los productos HEWI podrían ser atacadas y dañadas. Se excluye una garantía por daños que se generen por un tratamiento inadecuado.

En caso de preguntas le rogamos dirigirse a: HEWI Sanitär Support, Tel. +49 5691 82-300.



Pielęgnacja

Produkty HEWI są łatwe w pielęgnacji. Z reguły wystarczy ich regularne wycieranie wilgotną ściereczką. Jeżeli użytkownik nie chce jednak zrezygnować ze stosowania środków czyszczących, powinien się stosować do następujących wskazówek: Należy używać tylko środków czyszczących o współczynniku pH wynoszącym od 6 do 8. Dozwolone jest używanie środków czyszczących, których związkami aktywnymi są substancje myjące, takie jak fosforany, mydła czy środki powierzchniowo czynne. Niedozwolone jest stosowanie: zasadowych (alkalicznych) środków czyszczących i środków czyszczących zawierających kwasy, chlor oraz substancje szorujące. Należy także unikać używania szorujących przyborów, np. szczotek. Warunkiem stosowania wszystkich środków czyszczących jest przestrzeganie instrukcji dołączonej przez producenta (stężenie, czas działania).

W innym razie może dojść do uszkodzenia powierzchni produktów HEWI. Szkody powstałe wskutek czyszczenia produktów w nieprawidłowy sposób i/lub przy użyciu niedozwolonych środków czyszczących nie są objęte gwarancją.

Na pytania odpowie Dział Serwisowy HEWI - produkty sanitarne, tel. +48 022 330 00 52.

HEWI

www.hewi.com

Deutschland

HEWI Heinrich Wilke GmbH

Postfach 1260

D-34442 Bad Arolsen

Telefon: +49 5691 82-0

Telefax: +49 5691 82-319

info@hewi.de

www.hewi.de