

- Ⓓ **Montageanleitung**
- ⒼⒷ **Mounting instructions**
- Ⓕ **Notice de montage**
- ⒼⒻ **Montage-instructie**
- Ⓘ **Istruzioni di montaggio**
- Ⓔ **Instrucciones de montaje**
- ⒴ **Instrukcja montażu**

(D)	Inhalt	
	Wichtige Hinweise	4
	Montageanleitung	18
	Wartung	26
	Demontage	27

(GB)	Content	
	Important information	6
	Mounting instructions	18
	Maintenance	26
	Demounting	27

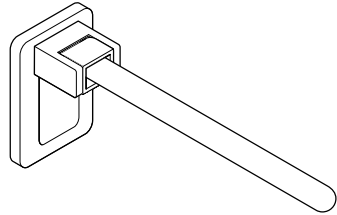
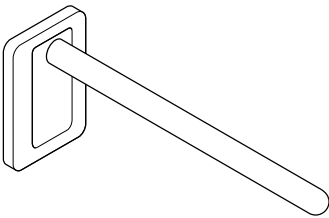
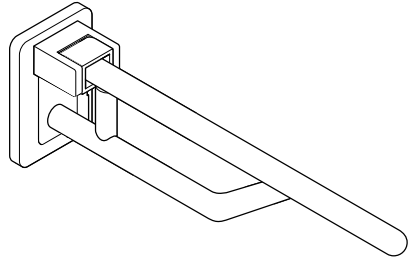
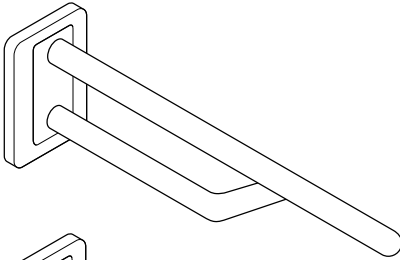
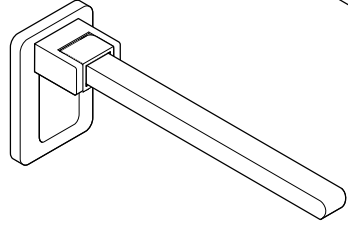
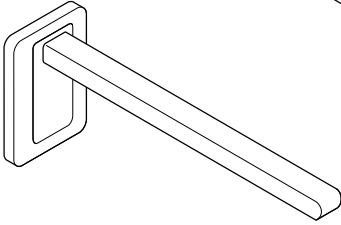
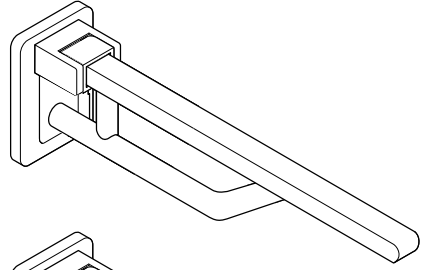
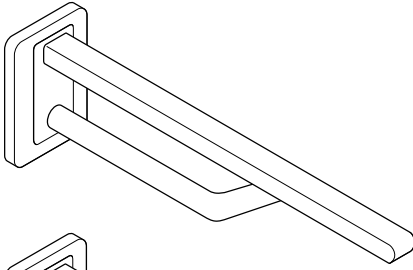
(F)	Sommaire	
	Remarques importantes	8
	Notice de montage	18
	Entretien	26
	Démontage	27

(NL)	Inhoud	
	Belangrijke tips	10
	Montage-instructie	18
	Onderhoud	26
	Demontage	27

(I)	Contenuto	
	Informazioni importanti	12
	Istruzioni di montaggio	18
	Manutenzione	26
	Smontaggio	27

(E)	Contenido	
	Indicaciones importantes	14
	Instrucciones de montaje	18
	Mantenimiento	26
	Desmontaje	27

(PL)	Treść	
	Ważne wskazówki	16
	Instrukcja montażu	18
	Konserwacja	26
	Demontaż	27



D

Zweckbestimmung nach Richtlinie 93/42/EWG

Der HEWI Stützgriff ist ausgelegt für den Einsatz in Bädern und im WC-Bereich. Er stellt eine Setz- bzw. Aufstehhilfe für den WC-Bereich dar und bietet darüber hinaus Personen mit körperlichem Handicap eine zusätzliche Stütze und Haltemöglichkeit.

Montage nur durch einen Fachbetrieb

Die Montage sollte ausschließlich durch qualifiziertes Fachpersonal (Sanitärinstallateure) ausgeführt werden. Folgende Punkte sind zu beachten:

- Befestigungsfläche im gesamten Bereich der Wandplatte muss tragfähig, belastbar und plan sein (keine vorstehenden Fugen oder Fliesenversatz).
- Es darf nur für den Wandaufbau und die Zweckbestimmung passendes Befestigungsmaterial nach Herstellervorgaben verwendet werden. Im Zweifelsfall beim HEWI Sanitär Support rückfragen.

Warn- und Gefahrenhinweise

- Der HEWI Stützgriff ist ausgelegt für eine maximale statische Gebrauchslast von 100 kg vertikal und 35 kg horizontal.
- Unsachgemäße Montage oder Verwendung kann zu Unfällen mit schwerwiegenden Verletzungen führen.
- Eine gewisse vertikale und horizontale Durchbiegung des Stützgriffes unter Belastung ist normal. Im Falle einer Beschädigung (z. B. dauerhafte Verbiegung) darf der Stützgriff nur nach Prüfung durch ein mit der Wartung beauftragtes Fachunternehmen weiterverwendet werden.
- Stützgriff nicht zweckentfremden, z. B. als Turngerät oder Steighilfe.
- Beim Herunterklappen des Stützklappgriffs darf sich niemand unter dem Griff befinden.

Pflege- und Reinigungshinweise

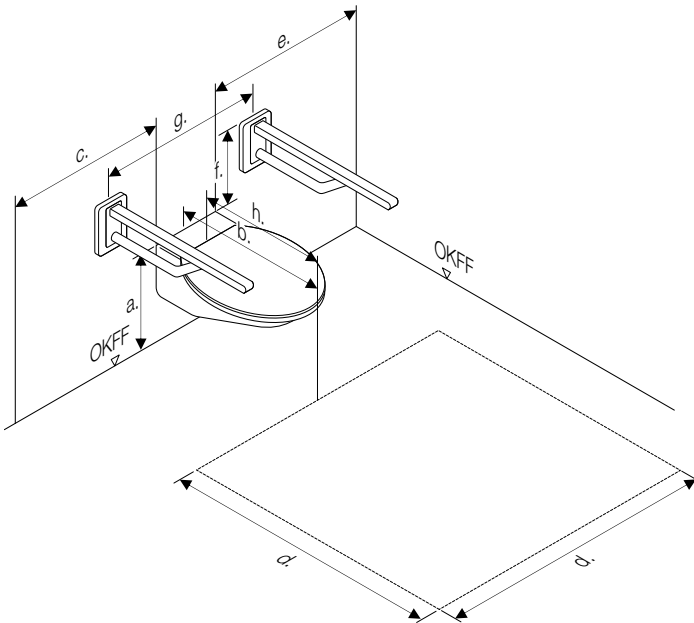
HEWI Produkte sind leicht zu pflegen. Häufig genügt gelegentliches Abwischen mit einem feuchten Tuch. Beim Einsatz von Reinigungsmitteln sollte folgendes beachten werden:

- Verwenden Sie ausschließlich Reinigungsmittel mit einem pH-Wert zwischen 6 und 8.
- Verwendet werden können Reinigungsmittel, die als Wirkstoffe waschaktive Substanzen wie Phosphate, Seifen und Tenside enthalten.
- Beachten Sie die Herstellerhinweise der Reinigungsmittel (Konzentration, Einwirkzeit).
- Verwenden Sie keine alkalischen, säure- und chlorhaltigen Reinigungsmittel sowie Reinigungsmittel mit Scheuermittelzusatz.
- Verwenden Sie keine scheuernden Reinigungsinstrumente, wie z. B. Bürsten.

Haftungsausschluss

Die Firma HEWI übernimmt keine Haftung für Personen- oder Sachschäden, die durch eine unsachgemäße Montage oder Verwendung insbesondere unter Missachtung der aufgeführten Warn- und Montagehinweise entstanden sind. Eine Gewährleistung für Schäden, die durch unsachgemäße Reinigung entstehen, ist ausgeschlossen.

**Bei Rückfragen wenden Sie sich bitte an den HEWI Sanitär Support,
Tel. +49 5691 82-300.**



	privat DIN 18 025 Teil 1	privat DIN 18 025 Teil 2	öffentlich DIN 18 040 Teil 1
a. Montagehöhe inklusive Sitz	48 cm	individuell	46 - 48 cm
b. WC-Tiefe (Abstand Vorderkante zur Wand)	70 cm	individuell	70 cm
c. Seitliche Bewegungsfläche	95 cm links oder rechts	individuell	≥ 90 cm links und rechts
d. Bewegungsfläche vor dem WC	150 cm tief 150 cm breit	120 cm tief 120 cm breit	150 cm tief 150 cm breit
e. Seitlicher Abstand vom WC zur Wand	30 cm	individuell	≥ 90 cm
f. Klappgriffe	individuell	individuell	beidseitig, OK 28 cm über Sitzhöhe
g. Befestigungsabstand – mit integrierter Spülung – mit integriertem Papierhalter	individuell individuell individuell	individuell individuell individuell	70 cm links und rechts links und rechts
h. Rückenstütze	individuell	individuell	55 cm hinter der Vorderkante



Purpose according to Directive 93/42/EEC

The HEWI support rail is designed for use in bathrooms and lavatories. It is used as an aid to sitting down and standing up in lavatories and also offers people with physical disabilities additional support and something to hold on to.

Mounting only by a specialist firm

Mounting should be performed solely by qualified specialists (sanitary installers).

The following points must be observed:

- The area to which the support rail is to be fastened must be fully load-bearing, resilient and flat (no protruding joints or uneven tiles).
- Only mounting materials to the manufacturer's specifications may be used, which are suitable for the wall structure and purpose. Contact HEWI Technical Support in case of doubt.

Warning and hazard notices

- The HEWI support rail is designed for a maximum static load of 100 kg vertically and 35 kg horizontally.
- Improper mounting or use can lead to accidents involving serious injuries.
- A certain amount of vertical and horizontal bending is normal when the support rail is under load. In the event of damage (e.g. permanent bending), the support rail may only continue to be used following inspection by a specialist company responsible for maintenance.
- Do not misuse the support rail, e.g. as gymnastics apparatus or climbing aid.
- When folding down the support rail, ensure that nobody is located beneath the rail.

Care and cleaning instructions

HEWI products are easy-care. Generally speaking, an occasional wipe with a damp cloth is enough. When using detergents, please observe the following:

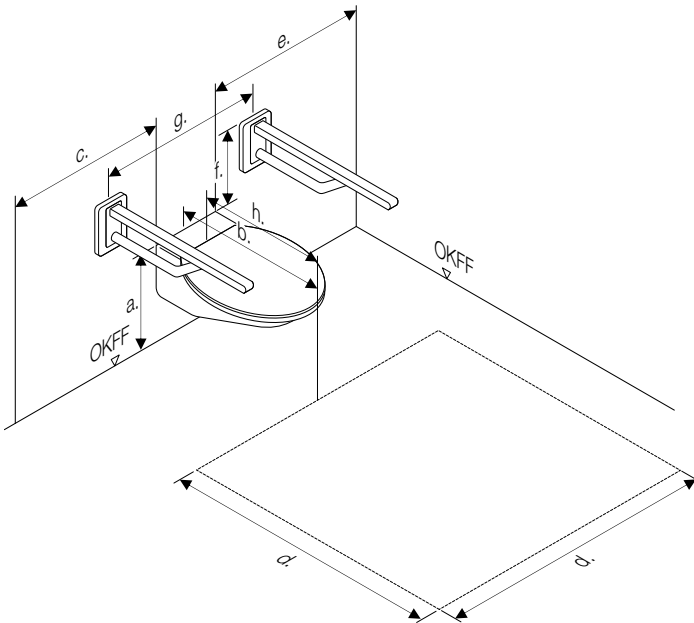
- Only use detergents with a pH of between 6 and 8.
- Detergents containing active substances such as phosphates, soap and tensides may be used.
- Follow the detergent manufacturer's instructions (concentration, contact time).
- Detergents containing acids, alkalis, bleach or scouring agents may not be used.
- Do not use scouring cleaning equipment, such as brushes

Exclusion of liability

HEWI accepts no liability whatsoever for damage to persons or property that occurs or has occurred as a result of improper mounting or maintenance, particularly if the safety instructions and other points to note listed are not or have not been observed in full.

HEWI accepts no liability whatsoever for damage occurring from incorrect cleaning.

**For further information, please contact HEWI Technical Support,
tel. +49 5691 82-300.**



	private DIN 18 025 part 1	private DIN 18 025 part 2	public DIN 18 040 part 1
a. Fixing height including seat	48 cm	individual	46 - 48 cm
b. WC-depth (distance between lower edge and wall)	70 cm	individual	70 cm
c. Sideway area of movement	95 cm left or right	individual	≥ 90 cm left and right
d. Area of movement in front of the WC	150 cm deep 150 cm wide	120 cm deep 120 cm wide	150 cm deep 150 cm wide
e. Sideway distance from the WC to the wall	30 cm	individual	≥ 90 cm
f. Supports with lift-up feature	individual	individual	both sides, height to rim 28 cm over seat height 85 cm high
g. Fixing distance – with integrated flush – with integrated toilet roll holder	individual individual	individual individual	70 cm left and right left and right
h. Backrest rail	individual	individual	55 cm behind the front edge

F

Finalité conformément à la directive 93/42/CEE

La barre d'appui HEWI est conçue pour une utilisation dans les salles de bain et les toilettes. Elle constitue une aide pour s'asseoir et se lever dans les toilettes et offre en outre un soutien supplémentaire et une possibilité de maintien pour les personnes handicapées physiques.

Montage à réaliser uniquement par des professionnels

Le montage doit être réalisé exclusivement par du personnel qualifié (installateurs sanitaires). Tenir compte des points suivants :

- La surface de fixation sur l'ensemble du panneau mural doit être solide, résistante et plane (pas de joint saillant ou de déport du carrelage).
- Utiliser uniquement du matériel de fixation adapté au montage mural et correspondant à la finalité du produit, selon les indications du fabricant. En cas de doute, s'adresser à l'assistance équipement sanitaire HEWI.

Avertissements et mentions sur les dangers

- La barre d'appui HEWI est conçue pour une charge statique de service de 100 kg à la verticale et de 35 kg à l'horizontale
- Un montage ou une utilisation non conforme peut entraîner des accidents impliquant de graves blessures.
- Une certaine déformation verticale et horizontale de la barre d'appui sous charge est normale. En cas de dommage (par ex. gauchissement durable), la barre d'appui ne doit être réutilisée qu'après un contrôle effectué par une entreprise spécialisée chargée de l'entretien.
- Ne pas détourner la barre d'appui de sa fonction, par ex. pour l'utiliser comme agrès ou aide à l'escalade.
- Personne ne doit se trouver sous la barre d'appui au moment de rabattre celle-ci.

Consignes d'entretien et de nettoyage

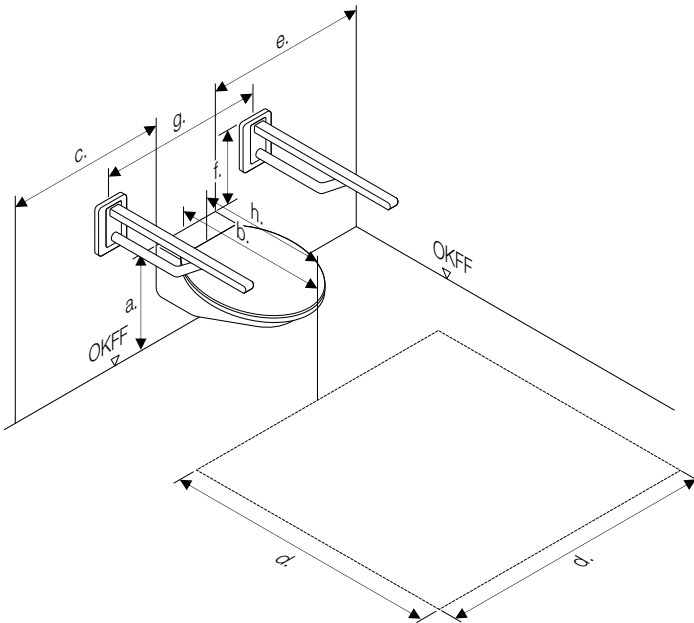
Les produits HEWI sont faciles d'entretien. La plupart du temps, il suffit de les essuyer de temps en temps avec un chiffon humide. En cas d'utilisation de détergents, tenir compte des points suivants :

- Utilisez exclusivement des détergents présentant une valeur pH de 6 à 8.
- Il est possible d'employer des détergents contenant des substances détersives tels que des phosphates, des savons et des surfactants comme agents.
- Respectez les consignes du fabricant du détergent (concentration, durée d'action).
- N'utilisez aucun détergent alcalin, acide et chloré, ni aucun détergent contenant un additif abrasif.
- N'utilisez aucun instrument de nettoyage abrasif comme des brosses.

Exclusion de garantie

La société HEWI ne saurait être tenue responsable des dommages matériels ou blessures occasionnés par un montage ou une utilisation incorrect(e), tout particulièrement du fait du non-respect des avertissements et consignes de montage indiqués. Toute garantie pour des dommages dus à un nettoyage incorrect est exclue.

Si vous avez des questions, veuillez vous adresser à l'assistance équipement sanitaire HEWI, tél. +49 5691 82-300.



	privé DIN 18 025 partie 1	privé DIN 18 025 partie 2	public DIN 18 040 partie 1
a. Hauteur de montage siège compris	48 cm	individuel	46 - 48 cm
b. Profondeur du WC (distance du bord avant jusqu'au mur)	70 cm	individuel	70 cm
c. Espace de mobilité latéral	95 cm à gauche ou à droite	individuel	≥ 90 cm à gauche et à droite
d. Espace de mobilité devant le WC	Profondeur 150 cm Largeur 150 cm	Profondeur 120 cm Largeur 120 cm	Profondeur 150 cm Largeur 150 cm
e. Distance latérale entre la WC et le mur	30 cm	individuel	≥ 90 cm
f. Barre rabattable	individuel	individuel	de part d'autre, à partir du bord supérieur 28 cm sur hauteur d'assise
g. Distance de fixation – avec système de rinçage intégré – avec support papier WC intégré	individuel individuel individuel	individuel individuel individuel	70 cm à droite et à gauche à droite et à gauche
h. Dossier de siège	individuel	individuel	55 cm à partir du bord avant de la cuvette



Bestemming volgens richtlijn 93/42/EWG

De HEWI-steungreep is bedoeld voor toepassing in badkamers en in het toiletgedeelte. Hij vormt een zit- resp. stahulp voor het toiletgedeelte en biedt bovendien personen met een lichamelijke handicap een extra steun en houvastmogelijkheid.

Montage alleen door een vakzaak

De montage mag uitsluitend door gekwalificeerd vakpersoneel (sanitairinstallateur) worden uitgevoerd. Volgende punten moeten daarbij in acht worden genomen:

- Bevestigingsoppervlak in het gehele bereik van de wandplaat moet voldoende draagvermogen hebben en belastbaar en vlak zijn (geen uitstekende voegen of verschoven tegels).
- Er mag uitsluitend bevestigingsmateriaal worden gebruikt dat volgens de fabrikantgegevens geschikt is voor de wandconstructie en de bestemming. In geval van twijfel contact opnemen met HEWI Sanitär Support.

Waarschuwings- en gevarenaanwijzingen

- De HEWI-steungreep is ontworpen voor een maximale, statische gebruiksbelasting van 100 kg verticaal en 35 kg horizontaal.
- Verkeerde montage of toepassing kan leiden tot ongevallen met zwaar letsel.
- Een bepaalde verticale en horizontale doorbuiging van de steungreep onder belasting is normaal. In het geval van een beschadiging (bijv. blijvende verbuiging) mag de steungreep alleen in gebruik blijven na controle door een vakzaak die belast is met het onderhoud.
- Steungreep niet voor oneigenlijke toepassingen gebruiken, zoals turnapparaat of een klimsteun.
- Tijdens het omlaagklappen van de opklapbare steun mag zich niemand onder de handgreep bevinden.

Onderhoud- en reinigingsaanwijzingen

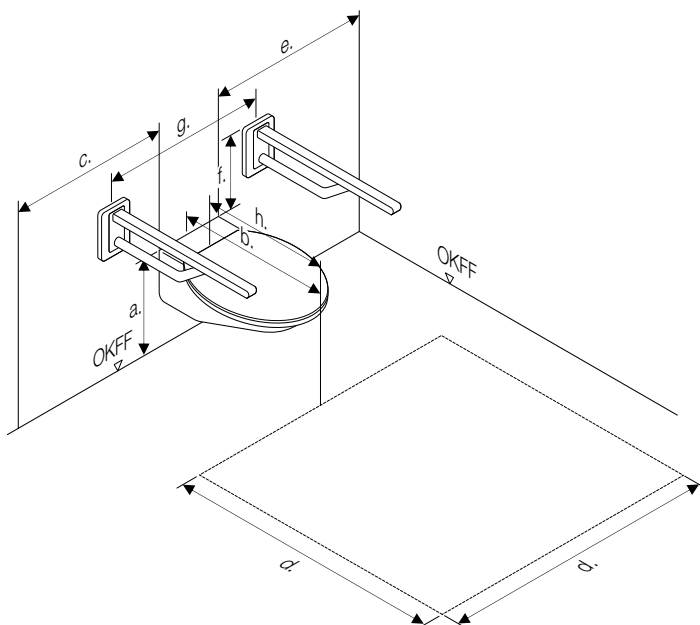
HEWI-producten zijn gemakkelijk te onderhouden. Vaak is af en toe afnemen met een vochtige doek al voldoende. Bij het gebruik van reinigingsmiddelen moet het volgende in acht worden genomen:

- Gebruik uitsluitend reinigingsmiddelen met een pH-waarde tussen 6 en 8.
- Er kunnen reinigingsmiddelen worden gebruikt die werkzame, wasactieve bestanddelen, zoals fosfaten, zeep en tensiden bevatten.
- Let op de aanwijzingen van de fabrikant van het reinigingsmiddel (concentratie, inwerktijd).
- Gebruik geen alkalische, zuur- en chloorhoudende reinigingsmiddelen, evenals reinigingsmiddelen waaraan een schuurmiddel is toegevoegd.
- Gebruik geen schurende reinigingsartikelen, zoals bijv. borstels.

Uitsluiting van aansprakelijkheid

De firma HEWI is niet aansprakelijk voor persoonlijk letsel of materiële schade, die ontstaat of ontstaan is als gevolg van onjuiste montage of onjuist gebruik, met name door veronachtzaming van de vermelde waarschuwings- en montage-instructies. Een garantie voor schade die ontstaat door verkeerde behandeling is uitgesloten.

**Bij vragen neemt u contact op met HEWI Sanitär Support,
tel. +49 5691 82-300.**



	prive DIN 18 025 deel 1	prive DIN 18 025 deel 2	openbaar DIN 18 040 deel 1
a. montagehoogte inclusief zitting	48 cm	individueel	46 - 48 cm
b. wc-diepte (afstand voorkant tot aan de wand)	70 cm	individueel	70 cm
c. zijdelings bewegingsoppervlak	95 cm diep links of rechts	individueel	≥ 90 cm links en rechts
d. bewegingsoppervlak voor de wc	150 cm diep 150 cm breed	120 cm diep 120 cm breed	150 cm diep 150 cm breed
e. zijdelingse afstand van de wc tot aan de wand	30 cm	individueel	≥ 90 cm
f. opklapbare steunen	individueel	individueel	aan beide kanten, bovenkant 28 cm over zithoogte
g. bevestigingsafstand – met geïntegreerde spoeling – met geïntegreerde wc-rolhouder	individueel individueel individueel	individueel individueel individueel	70 cm links en rechts links en rechts
h. rugleuning	individueel	individueel	55 cm achter de voorkant



Destinazione d'uso in base alla direttiva 93/42/CEE

L'impugnatura di sostegno HEWI è progettata per l'uso in bagni e nell'area WC. Funge da sostegno per appoggiarsi o alzarsi nell'area WC e offre inoltre alle persone con handicap fisico un supporto supplementare e la possibilità di appoggio.

Montaggio effettuato soltanto da personale specializzato

Il montaggio deve essere eseguito soltanto da personale tecnico qualificato (installatori di sanitari). Attenersi a quanto segue:

- La superficie di fissaggio deve essere ben solida, piana e con portata adeguata nell'intera area della piastra a parete (nessuna giunzione sporgente o sfasatura delle piastrelle).
- Si deve utilizzare soltanto il materiale di fissaggio adatto al montaggio a parete e alla destinazione d'uso, in base alle indicazioni del produttore. In caso di dubbio, contattare il servizio assistenza sanitari HEWI.

Indicazioni di avvertenza e pericolo

- L'impugnatura di sostegno HEWI è stata progettata per un carico statico massimo di esercizio di 100 kg in verticale e 35 kg in orizzontale.
- Il montaggio o l'utilizzo non a regola d'arte può provocare infortuni con lesioni gravi.
- Una certa flessione verticale e orizzontale dell'impugnatura di sostegno sotto carico è normale. In caso di danneggiamento (ad es. curvatura permanente), si può continuare a usare l'impugnatura di sostegno soltanto dopo averla fatta controllare da una ditta specializzata incaricata della manutenzione.
- Non usare l'impugnatura di sostegno per scopi a cui non è destinata, ad es. come attrezzo ginnico o per salirci sopra.
- Quando si ribalta l'impugnatura di sostegno, nessuno deve trovarsi al di sotto dell'impugnatura.

Istruzioni di manutenzione e pulizia

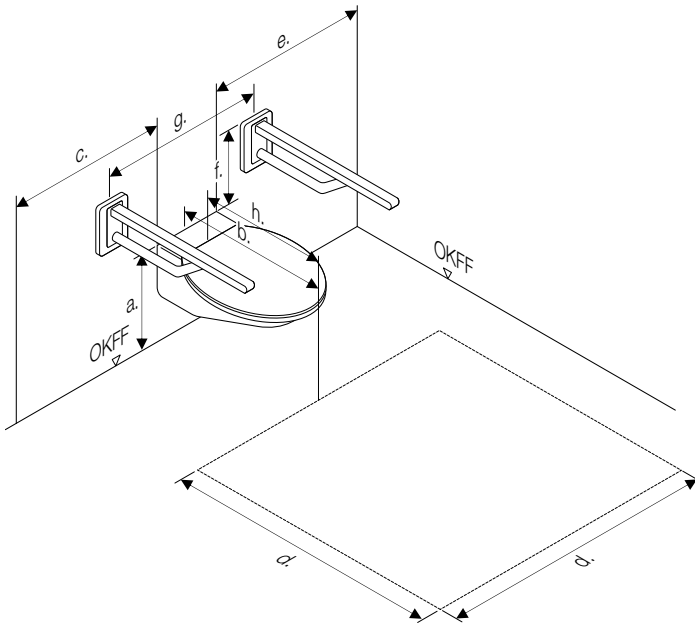
I prodotti HEWI sono facili da pulire. Spesso è sufficiente detergere occasionalmente con un panno umido. Se si usano detersivi, attenersi a quanto segue:

- Usare esclusivamente detersivi con un valore di pH compreso tra 6 e 8.
- Possono essere utilizzati detersivi contenenti sostanze detersive attivanti, come fosfati, saponi e tensioattivi.
- Attenersi alle istruzioni del produttore del detersivo (concentrazione, tempo necessario per agire).
- Non usare detersivi contenenti acidi, alcali e cloro né detersivi addizionati con prodotti abrasivi.
- Non utilizzare strumenti di pulitura abrasivi, come ad es. spazzole.

Esclusione di responsabilità

La ditta HEWI declina qualsiasi responsabilità per danni a persone o cose dovuti a un montaggio e/o a un uso non corretto, in particolare alla mancata osservanza delle avvertenze e norme di montaggio indicate. I danni dovuti a una pulizia inadeguata sono esclusi dalla garanzia.

**Per informazioni rivolgersi al servizio assistenza sanitari HEWI,
tel. +49 5691 82-300.**



	privato DIN 18 025 Parte 1	privato DIN 18 025 Parte 2	pubblico DIN 18 040 Parte 1
a. Altezza di montaggio seduta inclusa	48 cm	individuale	46 - 48 cm
b. Profondità WC (distanza da bordo anteriore a parete)	70 cm	individuale	70 cm
c. Superficie movimento laterale	95 cm a sinistra o a de stra	individuale	≥ 90 cm a sinistra e a destra
d. Superficie movimento davanti al WC	150 cm profondità 150 cm larghezza	120 cm profondità 120 cm larghezza	150 cm profondità 150 cm larghezza
e. Distanza laterale da WC a parete	30 cm	individuale	≥ 90 cm
f. Maniglioni ribaltabili	individuale	individuale	da entrambi i lati il maniglione deve essere posto a 28 cm di altezza dalla seduta
g. Distanza di fissaggio – con sciacquone integrato – con portacarta integrato	individuale individuale individuale	individuale individuale individuale	70 cm a sinistra e destra a sinistra e destra
h. Schienale	individuale	individuale	55 cm dietro il bordo anteriore

E

Uso previsto según la directiva 93/42/CEE

El asidero de apoyo HEWI está diseñado para ser utilizado en el baño y al lado del inodoro. Supone una ayuda para sentarse y levantarse en el WC y ofrece a personas con movilidad reducida un apoyo y una posibilidad de agarre adicional.

Montaje exclusivamente por un especialista

El montaje debería ser llevado a cabo exclusivamente por personal especializado cualificado (instaladores de sanitarios). Deben tenerse en cuenta los siguientes puntos:

- La superficie de fijación de todo el tabique debe ser portante, capaz de soportar cargas y plana (sin juntas ni resaltes alicatados).
- Solo puede utilizarse material de fijación adecuado para el montaje mural de acuerdo al uso previsto según las especificaciones del fabricante. En caso de duda, consultar a HEWI Servicio Técnico.

Indicaciones de advertencia y peligro

- El asidero de apoyo HEWI está concebido para soportar una carga útil estática máxima de 100 kg en vertical y de 35 kg en horizontal.
- Un montaje o utilización que no se correspondan con el uso previsto pueden conllevar accidentes con resultado de lesiones graves.
- Es normal una cierta flexión vertical y horizontal del asidero de apoyo bajo carga. En caso de daños (por ejemplo, una deformación permanente), el asidero de apoyo solo debe seguir utilizándose tras ser comprobado por una empresa especialista encargada de su mantenimiento.
- No utilizar el asidero de apoyo para otros usos, por ejemplo, como aparato de gimnasia o ayuda para elevarse.
- Al desplegar hacia abajo el asidero de apoyo abatible no debe encontrarse nadie debajo del asidero.

Indicaciones de cuidado y limpieza

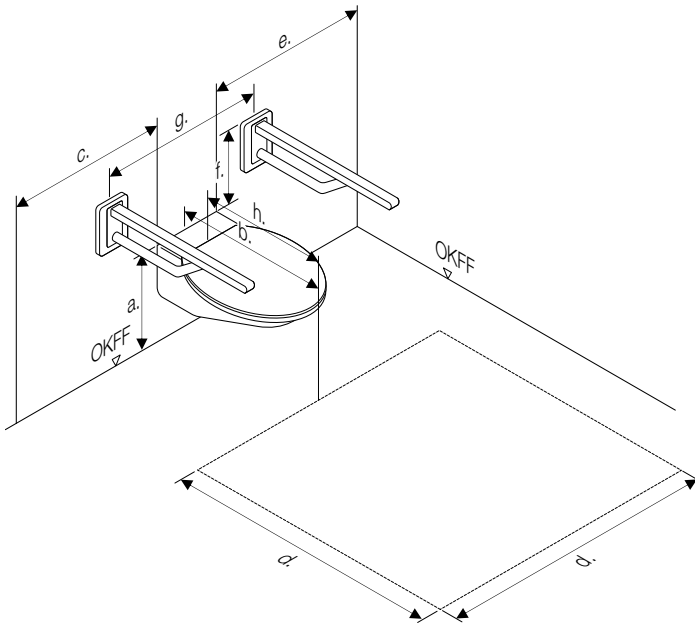
Los productos HEWI son fáciles de cuidar. A menudo basta con pasar un paño húmedo ocasionalmente. Para utilizar agentes limpiadores debe tenerse en cuenta lo siguiente:

- Utilice únicamente agentes de limpieza con un valor pH entre 6 y 8.
- Se pueden usar limpiadores que contengan fosfatos, jabones y agentes tensioactivos como sustancias limpiadoras activas.
- Tenga en cuenta las indicaciones del fabricante del agente limpiador (concentración, tiempo de acción).
- No utilice limpiadores alcalinos, ácidos y clóricos ni aquellos que contengan agentes abrasivos.
- No utilice medios de limpieza abrasivos, como por ejemplo, cepillos.

Exención de responsabilidad

La empresa HEWI no acepta responsabilidad alguna por lesiones personales ni daños materiales que se produzcan debido a un montaje o uso inadecuado, y en especial, a la no observancia de las indicaciones de advertencia y de montaje mencionadas. Se excluye cualquier garantía por daños derivados de una limpieza inadecuada.

Si necesita alguna aclaración, póngase por favor en contacto con HEWI Servicio Técnico, Tel. +49 5691 82-300.



	privado DIN 18 025 Parte 1	privado DIN 18 025 Parte 2	público DIN 18 040 Parte 1
a. Altura de montaje, asiento incluido	48 cm	individual	46 - 48 cm
b. Profundidad del inodoro (distancia del canto delantero a la pared)	70 cm	individual	70 cm
c. Superficie de movimiento lateral	95 cm left or right	individual	≥ 90 cm a la izquierda y a la derecha
d. Superficie de movimiento delante del inodoro	Profundidad, 150 cm Ancho, 150 cm	Profundidad, 120 cm Ancho, 120 cm	Profundidad, 150 cm Ancho, 150 cm
e. Distancia lateral desde el inodoro hasta la pared	30 cm	individual	≥ 90 cm
f. Asidero rebatible	individual	individual	a ambos lados
g. Distancia de fijación – con lavabo integrado – con portarrollos de papel higiénico integrado	individual individual individual	individual individual individual	70 cm izquierda y derecha izquierda y derecha
h. Respaldo para la espalda	individual	individual	55 cm detrás del canto delantero



Przeznaczenie według dyrektywy 93/42/EWG

Uchwyt HEWI przeznaczony jest do zastosowania w łazienkach i toaletach. Stanowi on pomoc przy wstawaniu i siadaniu w łazienkach/toaletach, oferując osobom niepełnosprawnym dodatkowe podparcie i możliwość przytrzymania się.

Montaż powinien być wykonany tylko przez profesjonalny zakład

Montaż powinien być wykonywany wyłącznie przez wykwalifikowany personel (instalatorzy sanitarni). Należy przestrzegać następujących zaleceń:

- Powierzchnia mocowania musi na całej powierzchni płyty ściennej mieć odpowiednią nośność, by mogła być obciążana, i musi być gładka (brak wystających fug i przesunięć płytek).
- Do budowę ściany można stosować wyłącznie materiał mocujący przeznaczony do tego celu, zgodnie z zaleceniami producenta. W razie wątpliwości prosimy o kontakt ze wsparciem technicznym w zakresie instalacji sanitarnych firmy HEWI.

Ostrzeżenia i informacje o zagrożeniach

- Uchwyt HEWI skonstruowany jest w taki sposób, by przyjmować użytkowe obciążenie statyczne o wartości 100 kg pionowo i 35 kg poziomo.
- Nieprawidłowy montaż lub niewłaściwe zastosowanie mogą być przyczyną wypadków z poważnymi skutkami.
- Nieznaczne pionowe i poziome ugięcie się uchwytu pod obciążeniem jest rzeczą normalną. W przypadku uszkodzenia (np. trwałe zgięcie) uchwyt może być użytkowany dalej, lecz tylko po sprawdzeniu go przez firmę, której zlecono konserwację.
- Nie używać uchwytu do innych celów, np. jako urządzenia gimnastycznego lub pomocy przy wspinaniu się.
- Podczas opuszczania składanego uchwytu nikt nie może się pod nim znajdować.

Pielęgnacja i wskazówki dotyczące czyszczenia

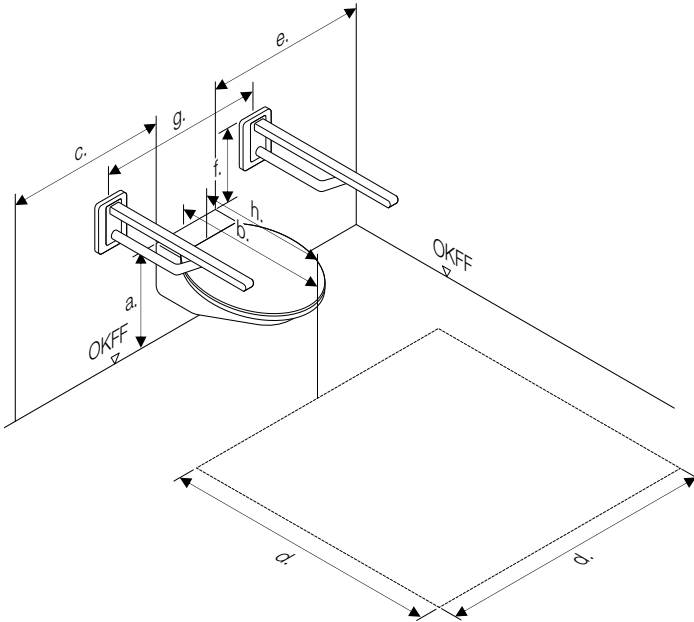
Produkty HEWI są łatwe w pielęgnacji. Wystarczy od czasu do czasu przetrzeć je wilgotną szmatką. Przy stosowaniu środków czyszczących należy przestrzegać następujących zaleceń:

- Należy stosować wyłącznie środki czyszczące o wartości pH między 6 a 8.
- Mogą być wykorzystywane środki czyszczące zawierające aktywne substancje czyszczące, jak fosforany, mydła i środki powierzchniowo czynne.
- Przestrzegać wskazówek producenta środka czyszczącego (stężenie, czas działania).
- Nie stosować środków czyszczących, które są zasadowe, zawierają kwasy i chlor, ani środków czyszczących z dodatkiem substancji ścierających.
- Nie stosować ścierających narzędzi do czyszczenia, jak np. szczotek.

Wyłączenie odpowiedzialności

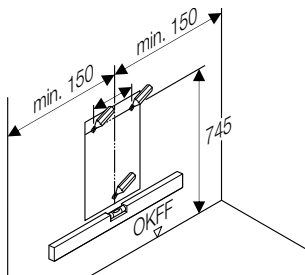
Firma HEWI nie ponosi odpowiedzialności za szkody osobowe lub rzeczowe spowodowane nieprawidłowym montażem lub zastosowaniem, w szczególności powstałe w związku z nieprzestrzeganiem wymienionych powyżej wskazówek ostrzegawczych oraz wskazówek dotyczących montażu. Wykluczona jest także odpowiedzialność za szkody powstałe wskutek nieprawidłowego czyszczenia.

**W razie pytań prosimy o kontakt ze wsparciem sanitarnym HEWI,
tel. +49 5691 82-300.**

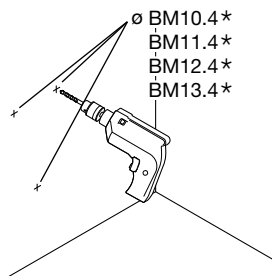


	obszar prywatny DIN 18 025 część 1	obszar prywatny DIN 18 025 część 2	obszar publiczny DIN 18 040 część 1
a. Wysokość montażowa włącznie z deską	48 cm	indywidualnie	46 - 48 cm
b. Głębokość toalety (odległość krawędzi przedniej od ściany)	70 cm	indywidualnie	70 cm
c. Boczna powierzchnia ruchu	95 cm z lewej lub z prawej	indywidualnie	≥ 90 cm z lewej i prawej
d. Powierzchnia ruchu przed toaletą	głębokość 150 cm szerokość 150 cm	głębokość 120 cm szerokość 120 cm	głębokość 150 cm szerokość 150 cm
e. Boczna odległość toalety od ściany	30 cm	indywidualnie	≥ 90 cm
f. Uchwyty składane	indywidualnie	indywidualnie	obustronnie, górna krawędź 28 cm nad miską ustępową
g. Odległość montażowa – z wbudowaną spłuczką – z wbudowanym uchwytem na papier	indywidualnie indywidualnie	indywidualnie indywidualnie	70 cm z lewej i prawej lewej i prawej
h. Oparcie	indywidualnie	indywidualnie	55 cm za krawędzią przednią

1



2



(D)* Montage nur durch qualifiziertes Fachpersonal.

Ausschließlich HEWI BM verwenden:

- BM10.4 – Beton
- BM11.4 – Gasbeton, Lochstein, Vollstein
- BM12.4 – Leichtbauwand mit Hinterfüterung
- BM13.4 – Leichtbauwand mit Stahlplatten

(GB)* To be mounted by qualified specialists only.

Only use HEWI BM:

- BM10.4 – Concrete
- BM11.4 – Aerated concrete, perforated bricks, solid bricks
- BM12.4 – Lightweight wall with supporting framework
- BM13.4 – Lightweight wall with steel panels

(F)* Montage uniquement par du personnel technique qualifié.

Utiliser exclusivement HEWI BM :

- BM10.4 – Béton
- BM11.4 – Béton cellulaire, brique perforée, brique pleine
- BM12.4 – Mur en placoplâtre à renfort
- BM13.4 – Mur en placoplâtre à plaques en acier

(NL)* Montage uitsluitend door gekwalificeerd vakpersoneel.

Uitsluitend HEWI BM gebruiken:

- BM10.4 – Beton
- BM11.4 – Gasbeton, holle bouwsteen, massieve bouwsteen
- BM12.4 – Lichtbouwwand met versteviging
- BM13.4 – Lichtbouwwand met staalplaten

(I)* Il montaggio deve essere eseguito soltanto da personale tecnico qualificato.

Usare esclusivamente HEWI BM:

- BM10.4 – Calcestruzzo
- BM11.4 – Calcestruzzo poroso, mattoni forati, mattoni pieni
- BM12.4 – Parete in materiali leggeri con retrorinforzo
- BM13.4 – Parete in materiali leggeri con lastre di acciaio

(E)* El montaje solo debe ser realizado por personal especializado cualificado.

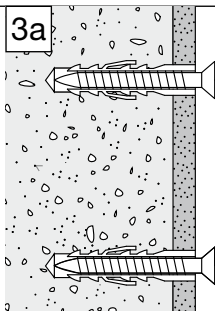
Utilizar exclusivamente elementos HEWI BM:

- BM10.4 – Hormigón
- BM11.4 – Hormigón celular, ladrillo perforado, ladrillo macizo
- BM12.4 – Tabique ligero con bastidor posterior
- BM13.4 – Tabique ligero con placas de acero

(PL)* Montaż powinien być wykonany tylko przez specjalistę.

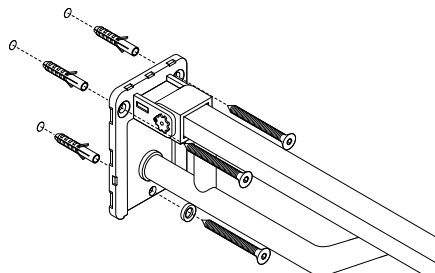
Stosować wyłącznie HEWI BM:

- BM10.4 – Beton
- BM11.4 – gazobeton, pustak, blok pełny
- BM12.4 – ściana w konstrukcji lekkiej ze wzmocnieniem
- BM12.4 – ściana w konstrukcji lekkiej z płytami stalowymi



BM10.4

Beton (>B15)
Concrete (>B15)
Béton (>B15)
Beton (>B15)
Calcestruzzo (>B15)
Hormigón (>B15)
Beton (>B15)



(D) Befestigungsart BM10.4

Wandaufbau prüfen! Dübellöcher
14 mm \varnothing bohren. Dübel einschlagen
und Produkt festschrauben.

(GB) Fixing type BM10.4

Test structure of wall! Drill 14 mm
rawplug holes. Tap in rawplugs and
screw the product firmly in place.

(F) Mode de fixation BM10.4

Vérifier la structure du mur ! Percer
des trous de chevilles de 14 mm de
diamètre. Enfoncer les chevilles et
visser le produit.

(NL) Bevestigingswijze BM10.4

Wandconstructie controleren!
Pluggaten van 14 mm \varnothing . Pluggen
aanbrengen en product vast-
schroeven.

(I) Tipo di fissaggio BM10.4

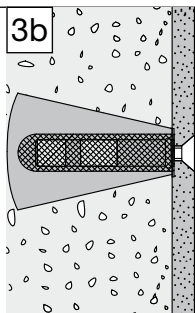
Verificare la struttura della parete!
Praticare fori per tasselli da 14 mm
 \varnothing . Inserire i tasselli e fissare il
prodotto avvitando fino in fondo.

(E) Tipo de fijación BM10.4

¡Comprobar la estructura del
tabique! Hacer taladros de 14 mm
 \varnothing para tacos. Introducir los tacos y
atornillar firmemente el producto.

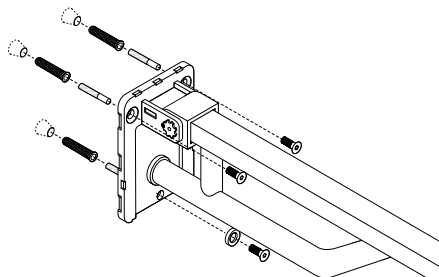
(PL) Rodzaj mocowania BM10.4

Sprawdzić budowę ściany!
Wywiercić otwory na kołki \varnothing 14 mm.
Wbić kołki rozporowe i przykręcić
produkt.



BM11.4

Gasbeton
Gas concrete
Béton cellulaire
Gasbeton
Calcestruzzo poroso
Hormigón celular
Gazobeton



D Befestigungsart BM11.4

Wandaufbau prüfen! Dübellöcher 22 mm \varnothing mit Hinterschnittkegel bohren und Bohrschablone abnehmen. Dübelmontage und Aushärtezeit nach Vorschrift des Dübelherstellers (Injektionsmörtel bauseits stellen). Schutzhülsen entfernen und Wandplatte festschrauben (Schrauben mit Korrosionsfett schützen).

GB Fixing type BM11.4

Test structure of wall! Drill 22 mm holes with countersink and remove drilling template. Mount the rawplugs and allow to cure in accordance with the manufacturer's instructions (put injection mortar on job site). Remove protective sheaths and screw firmly to wall (protect screws with anti-corrosion grease).

F Mode de fixation BM11.4

Vérifier la structure du mur ! Percer des trous de chevilles de 22 mm de diamètre avec un foret et retirer le gabarit de perçage. Procéder au montage des chevilles et respecter le temps de durcissement selon les indications du fabricant des chevilles (le mortier d'injection n'est pas fourni). Retirer les douilles de protection et visser le panneau mural (protéger les vis avec de la graisse anticorrosion).

NL Bevestigingswijze BM11.4

Wandconstructie controleren! Pluggaten van 22 mm \varnothing met achtersnijdingsconus boren en boorsjabloon verwijderen. Plugmontage en uithardingstijd volgens het voorschrift van de pluggenfabrikant (injectiemortel ter plaatse aanbrengen). Beschermhulzen verwijderen en wandplaat vastschroeven (schroeven met anti-corrosievet beschermen).

I Tipo di fissaggio BM11.4

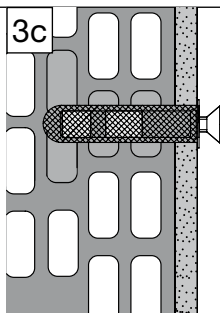
Verificare la struttura della parete! Praticare fori per tasselli da 22 mm \varnothing con sezione conica posteriore e rimuovere la mascherina. Per il montaggio dei tasselli e i tempi di indurimento osservare le indicazioni fornite dal produttore (la malta da iniezione va fornita con le opere murarie). Rimuovere le boccole protettive e avvitare la piastra a parete fino in fondo (proteggere le viti con grasso anticorrosione).

E Tipo de fijación BM11.4

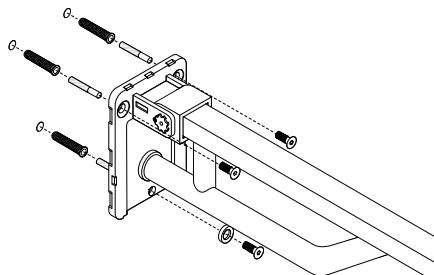
¡Comprobar la estructura del tabique! Hacer taladros de 22 mm \varnothing para tacos con cono de entalladura y retirar la plantilla de taladrado. Montaje de los tacos y tiempo de endurecido según las especificaciones del fabricante de los tacos (poner a disposición mortero de inyección a pie de obra). Retirar los casquillos protectores y atornillar firmemente la placa de pared (proteger los tornillos con grasa anticorrosión).

PL Rodzaj mocowania BM11.4

Sprawdzić budowę ściany! Wywiercić otwory na kołki \varnothing 22 mm z podciętym stołkiem i zdjąć szablono do wiercenia. Montaż kołków i czas twardnienia według zaleceń producenta kołków (zapewnić zaprawę iniekcyjną). Zdjąć tulejki zabezpieczające i dokręcić płytę ścienną (zabezpieczyć śruby smarem antykorozyjnym).



BM11.4
Lochstein
Perforated brick
Brique perforée
Holle bouwsteen
Mattoni forati
Ladrillo perforado
Pustak



D Befestigungsart BM11.4

Wandaufbau prüfen! Lochstein:
Dübellöcher 22 mm ϕ x 95 mm tief
bohren. Bohrschablone abnehmen.
Siebhülse einschieben und Injek-
tionsmörtel HIT-HY70 aus Kartu-
sche einspritzen (bauseits stellen,
Anleitung des Herstellers unbedingt
beachten). Ankerhülse einschieben.
Achtung! Innengewinde M 10
schützen. Aushärtezeit einhalten,
Wandplatte festschrauben. Schrau-
ben mit Korrosionsfett schützen.

GB Fixing type BM11.4

Test structure of wall! Perforated
brick: Drill 22 mm x 95 mm deep
rawplug holes. Remove drilling
template. Insert perforated sleeve
and inject HIT-HY70 injection
mortar from cartridge (put on site –
manufacturer's instructions must be
followed). Insert anchor sleeve.
Warning! Protect M 10 inner thread.
Observe curing time, screw firmly
to wall. Protect screws with anti-
corrosion grease.

F Mode de fixation BM11.4

Vérifier la structure du mur ! Brique
perforée : percer des trous de
chevilles de 22 mm de diamètre x
95 mm de profondeur. Retirer le ga-
barit de perçage. Enfoncer la gaine
ajourée et injecter le mortier HIT-
HY70 en cartouche (à fournir sur
place, respecter impérativement les
consignes du fabricant). Enfoncer la
douille d'ancrage.

Attention ! Protéger le filetage
intérieur M10. Respecter le temps
de durcissement, visser le panneau
mural. Protéger les vis avec de la
graisse anticorrosion.

NL Bevestigingswijze BM11.4

Wandconstructie controleren! Holle
bouwsteen: pluggaten 22 mm ϕ x
95 mm diep boren. Boorsjabloon
verwijderen. Zeefhuls inbrengen
en injectiemortel HIT-HY70 uit
de patroon injecteren (ter plaatse
aanbrengen), handleiding van de
fabrikant absoluut in acht te nemen.
Ankerhulzen inbrengen.
Let op! Binnendraad M10 be-
schermen. Uithardingstijd aan-
houden, wandplaat vastschroeven.
Schroeven met anti-corrosievet
beschermen.

I Tipo di fissaggio BM11.4

Verificare la struttura della parete!
Mattoni forati: praticare fori per
tasselli con ϕ da 22 mm x 95 mm di
profondità. Rimuovere la masche-
rina di foratura. Inserire la boccola
forata e iniettare dalla cartuccia la
malta da iniezione HIT-HY70 (va
procurata con le opere murarie). Os-
servare tassativamente le istruzioni
del produttore. Inserire la boccola di
ancoraggio.

Attenzione! Proteggere la filettatura
interna M 10. Rispettare il tempo di
indurimento prescritto; avvitare fino
in fondo la piastra a parete.

Proteggere le viti con grasso anti-
corrosione.

E Tipo de fijación BM11.4

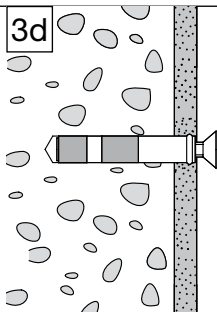
¡Comprobar la estructura del
tabique! Ladrillo perforado: Hacer
taladros de 22 mm ϕ y 95 mm de
profundidad para tacos. Retirar la
plantilla de taladrado. Introducir
el manguito perforado y aplicar
mortero de inyección HIT-HY70 del
cartucho (poner a disposición a pie
de obra); seguir siempre las instruc-
ciones del fabricante. Introducir el
manguito de anclaje.

¡Atención! Proteger la rosca interior
M 10. Respetar el tiempo de endu-
ricido, atornillar firmemente la placa
de pared. Proteger los tornillos con
grasa anticorrosión.

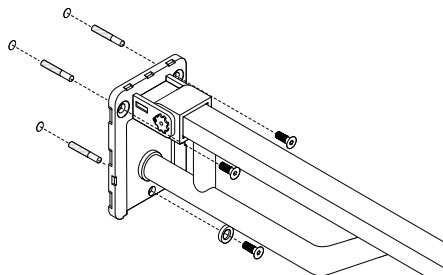
PL Rodzaj mocowania BM11.4

Sprawdzić budowę ściany! Pustak:
wywiercić otwory na kołki ϕ 22
mm x 95 mm. Zdjąć szablony do
wiercenia. Wsunąć tuleję siatkową
i wcisnąć zaprawę iniekcijną HIT-
HY70 z kartuszy (dostarczoną przez
inwestora); bezwzględnie stosować
się do instrukcji producenta.
Wsunąć tuleję kotwiącą.

Uwaga! Chronić gwint wewnętrzny
M 10. Dotrzymać czasu twardnie-
nia, dokręcić płytę ścienną. Śruby
zabezpieczyć smarem antykorozyj-
nym.



BM11.4
Vollstein
Solid brick
Brique pleine
Massieve bouwsteen
Mattoni pieni
Ladrillo macizo
Błoczek pełny



D Befestigungsart BM11.4

Wandaufbau prüfen! Vollstein:
Dübellöcher 18 mm ø x 90 mm tief
bohren. Bohrschablone abnehmen.
Dübellöcher staubfrei reinigen.
Injektionsmörtel FIS VS 150 C o. ä.
aus Kartusche einspritzen (bauseits
stellen). Anleitung des Herstellers
unbedingt beachten. Ankerhülse
einschieben.

Achtung! Innengewinde M 10
schützen. Aushärtezeit einhalten,
Wandplatte festschrauben. Schrau-
ben mit Korrosionsfett schützen.

GB Fixing type BM11.4

Test structure of wall! Solid brick:
Drill 18 mm x 90 mm deep rawplug
holes. Remove drilling template.
Clean rawplugs holes free from
dust. Inject FIS VS 150 C injection
mortar or similar from cartridge
(put on site). The manufacturer's
instructions must be followed. Insert
anchor sleeve.

Warning! Protect M 10 inner thread.
Observe curing time, screw firmly
to wall. Protect screws with anti-
corrosion grease.

F Mode de fixation BM11.4

Vérifier la structure du mur ! Brique
pleine : percer des trous de chevilles
de 18 mm de diamètre x 90 mm
de profondeur. Retirer le gabarit
de perçage. Enlever la poussière
des trous de chevilles. Injecter le
mortier FIS VS 150 C ou un produit
similaire en cartouche (à fournir sur

place). Respecter impérativement
les consignes du fabricant. Enfoncer
la douille d'ancrage.

Attention ! Protéger le filetage
intérieur M10. Respecter le temps
de durcissement, visser le panneau
mural. Protéger les vis avec de la
graisse anticorrosion.

NL Bevestigingswijze BM11.4

Wandconstructie controleren! Mas-
sieve bouwsteen: pluggaten 18 mm
ø x 90 mm diep boren. Boorsjabloon
verwijderen. Pluggaten stofvrij reinig-
gen. injectiemortel FIS VS 150 C of
soortgelijk uit patroon inspuiten (ter
plaatse aanbrengen). Handleiding
van de fabrikant absoluut in acht
nemen. Ankerhulzen inbrengen.
Let op! Binnendraad M10 be-
schermen. Uithardingstijd aan-
houden, wandplaat vastschroeven.
Schroeven met anti-corrosievet
beschermen.

I Tipo di fissaggio BM11.4

Verificare la struttura della parete!
Mattoni pieni: praticare fori per
tasselli con ø da 18 mm x 90 mm di
profondità. Rimuovere la masche-
rina di foratura. Ripulire accurata-
mente i fori. Iniettare dalla cartuccia
la malta da iniezione FIS VS 150 C
o simile (va procurata con le opere
murarie). Osservare tassativamente
le istruzioni del produttore. Inserire
la boccola di ancoraggio.

Attenzione! Proteggere la filettatura
interna M 10. Rispettare il tempo

di indurimento prescritto; avvitare
fino in fondo la piastra a parete.
Proteggere le viti con grasso anti-
corrosione.

E Tipo de fijación BM11.4

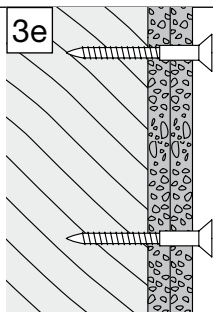
¡Comprobar la estructura del tabique!
Ladrillo macizo: Hacer taladros de 18
mm ø y 90 mm de profundidad para
tacos. Retirar la plantilla de taladra-
do. Retirar el polvo de los taladros
para los tacos. Aplicar mortero de
inyección FIS VS 150 C o similar del
cartucho (poner a disposición a pie
de obra). Seguir siempre las instruc-
ciones del fabricante. Introducir el
manguito de anclaje.

¡Atención! Proteger la rosca interior
M 10. Respetar el tiempo de endu-
recido, atornillar firmemente la placa
de pared. Proteger los tornillos con
grasa anticorrosión.

PL Rodzaj mocowania BM11.4

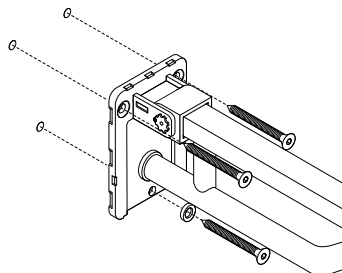
Sprawdzić budowę ściany! Błoczek
pełny: wywiercić otwory na kółki
ø 18 mm x 90 mm. Zdjąć szablon
do wiercenia. Oczyszczyć otwory
pod kółki z pyłu. Wcisnąć zaprawę
iniekcyjną FIS VS 150 C lub inną
z kartuszy (dostarczona przez
inwestora). Przestrzegać instruk-
cji producenta. Wsunąć tuleję
kotwiącą.

Uwaga! Chronić gwint wewnętrzny
M 10. Dotrzymać czasu twardnie-
nia, dokręcić płytę ścienną. Śruby
zabezpieczyć smarem antykorozyj-
nym.



BM12.4

Leichtbauwände mit Hinterfüterung
Lightweight walls with supporting framework
Murs en placoplatre à renfort
Lichtbouwanden met versteviging
Pareti in materiali leggeri con retrorinforzo
Tabiques ligeros con bastidor posterior
Ściany w konstrukcji lekkiej ze wzmocnieniem



D Befestigungsart BM12.4

Zur Befestigung an Leichtbauwänden mit Hinterfüterung aus Schichtholzplatten oder Hartholz min. 20 mm Stärke erforderlich, z. B. Tragständer oder Vorwandinstallation.

Wandaufbau prüfen! Schraublöcher 7 mm ø bohren (vorgelagerte Fliese auf 11 mm ø freibohren). Produkt festschrauben.

GB Fixing type BM12.4

Suitable for fixing products to lightweight walls with supporting framework of plywood panels or hardwood, min. 20 mm thickness required, e.g. support stands or wall-mounted installation.

Test structure of wall! Drill 7 mm screw holes (if mounted on tiles, drill 11 mm clearance holes). Screw product firmly in place.

F Mode de fixation BM12.4

Pour la fixation sur des murs de placoplatre à renfort en contreplaqué ou en bois dur d'une épaisseur de 20 mm mini, par ex. des montants supports ou en préinstallation murale.

Vérifier la structure du mur !

Percer des trous de vis de 7 mm de diamètre (sur les parois revêtues de carrelages, effectuer un décollage avec une mèche de 11 mm). Visser le produit.

NL Bevestigingswijze BM12.4

Voor de bevestiging aan lichtbouwanden met een versteviging van multiplexplaten of hardhout is een dikte van min. 20 mm nodig, bijv. dragende staanders of voorwandconstructie.

Wandconstructie controleren! Schroefgaten 7 mm Ø boren (ervoor geplaatste tegels uitboren tot 11 mm Ø). Product vastschroeven.

I Tipo di fissaggio BM12.4

Per il fissaggio su pareti in materiali leggeri con retrorinforzo in lastre di legno compensato o legno duro è necessario uno spessore min. di 20 mm, ad es. piloni portanti o scaffalature incassate a parete.

Verificare la struttura della parete! Praticare fori per viti da 7 mm ø (la piastrella antistante va forata con 11 mm ø). Fissare il prodotto avvitando fino in fondo.

E Tipo de fijación BM12.4

Para la fijación a tabiques ligeros con bastidor posterior de panel de madera en capas o madera dura se requiere un grosor de como mínimo 20 mm, por ejemplo, soportes portantes o instalación por delante de la pared.

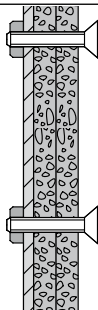
¡Comprobar la estructura del tabique! Hacer los taladros de 7 mm ø para tornillos (si hay alicatado, taladrarlo con 11 mm ø). Atornillar firmemente el producto.

PL Rodzaj mocowania BM12.4

Do mocowania na ścianach w konstrukcji lekkiej ze wzmocnieniem z płyt warstwowych lub z litego drewna wymagana grubość min. 20 mm, np. konstrukcja nośna lub konstrukcja nośna do zabudowy.

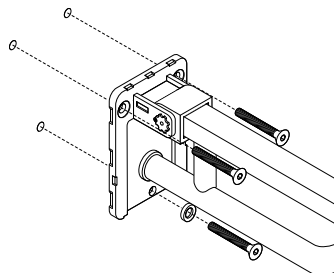
Sprawdzić budowę ściany! Wywiercić otwory śrubowe ø 7 mm (podłożona płytkę rozwiąć na ø 11 mm). Dokręcić produkt.

3f



BM13.4

Leichtbauwände mit integrierten Stahlplatten
Lightweight walls with integrated steel plates
Murs en placoplâtre à plaques intégrées en acier
Lichtbouwwanden met geïntegreerde staalplaten
Pareti in materiali leggeri con lastre di acciaio integrate
Tabiques ligeros con placas de acero integradas
Ściany w konstrukcji lekkiej z wbudowanymi płytami stalowymi



Ⓓ Befestigungsart BM13.4

Zur Befestigung an Leichtbauwänden mit integrierten Stahlplatten, z. B. Tragständer oder Vorwandinstallation.

Product mit Senkschrauben M 10 in vorhandene Schraublöcher eindrehen.

ⒼB Fixing type BM13.4

Suitable for fixings to lightweight walls with integrated steel panels, e.g. support stands or wall-mounted installation.

Screw product into threaded holes provided using M 10 countersunk screws.

Ⓕ Mode de fixation BM13.4

Pour fixation sur des murs en placoplâtre à plaques intégrées en acier, par ex. des montants supports ou en préinstallation murale.

Visser le produit dans les trous de vis existants à l'aide de vis à tête conique M 10.

ⒼNL Bevestigingswijze BM13.4

Voor de bevestiging aan lichtbouwwanden met geïntegreerde staalplaten bijv. dragende staanders of voorwandconstructie.

Product met verzonken schroef M10 in aanwezige schroefgaten draaien.

ⒻI Tipo di fissaggio BM13.4

Per il fissaggio su pareti in materiali leggeri con lastre di acciaio integrate, ad es. piloni portanti o scaffalature incassate a parete.

Avvitare il prodotto negli appositi fori con viti a testa svasata M 10.

ⒻE Tipo de fijación BM13.4

Para la fijación en tabiques ligeros con placas de acero integradas, por ejemplo, soportes portantes o instalación por delante de la pared.

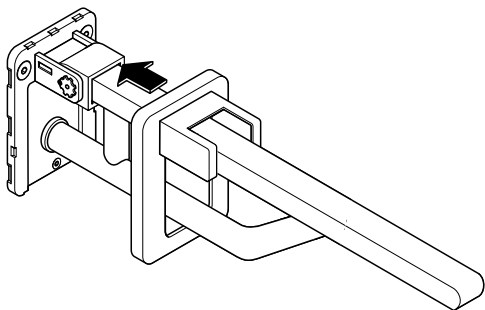
Atornillar el producto con tornillos avellanados M 10 por los taladros para tornillos disponibles.

ⒼPL Rodzaj mocowania BM13.4

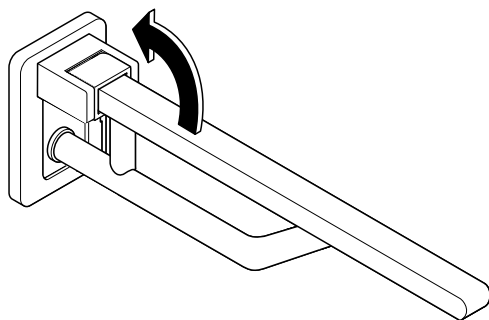
Do mocowania na ścianach w konstrukcji lekkiej z wbudowanymi płytami stalowymi, np. konstrukcja nośna lub konstrukcja nośna do zabudowy.

Product wkręcić przy pomocy śrub stożkowych płaskich M 10 w istniejące otwory śrubowe.

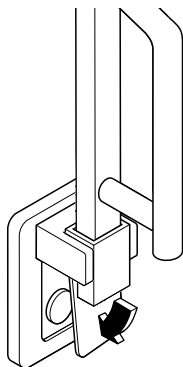
4

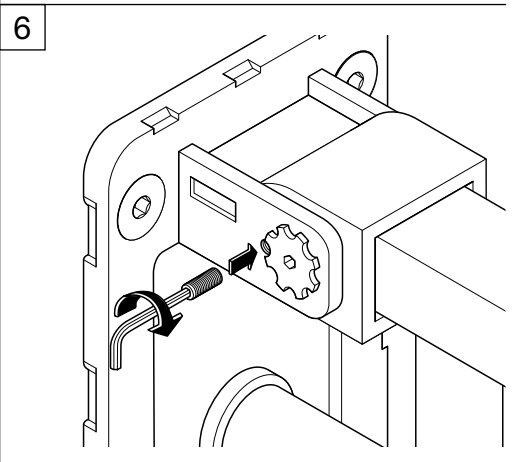
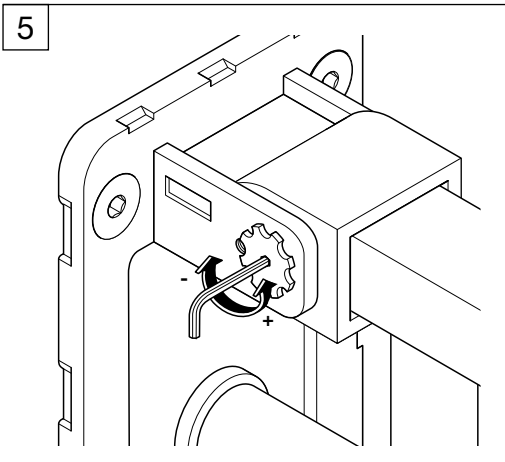
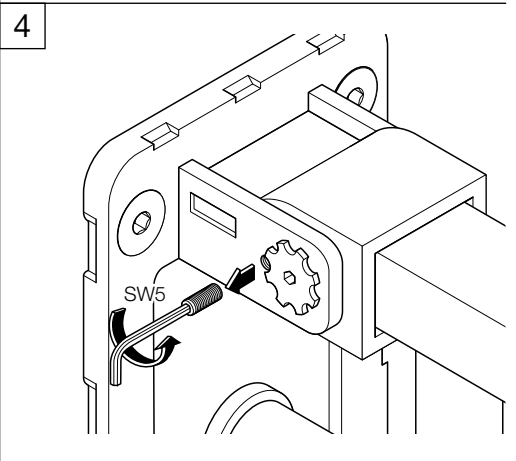
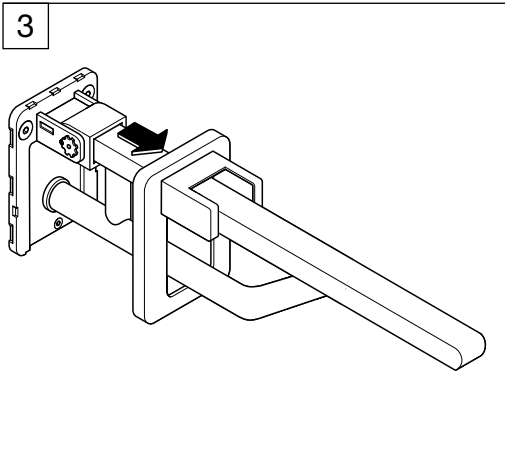
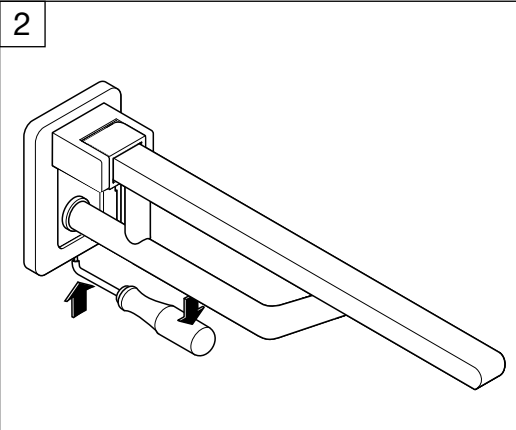
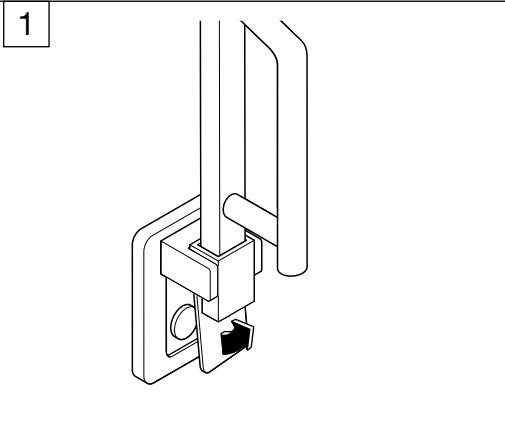


5

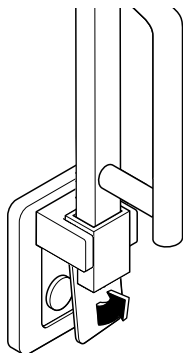


6

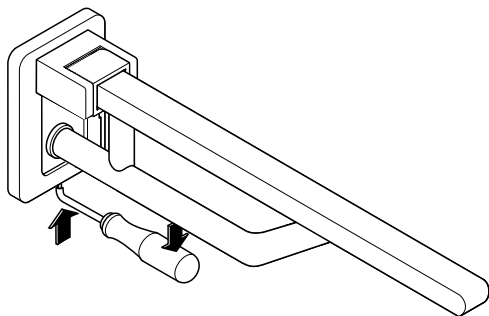




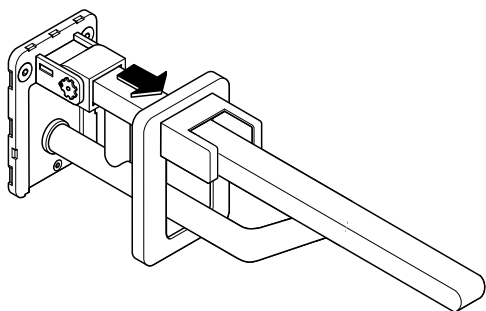
1



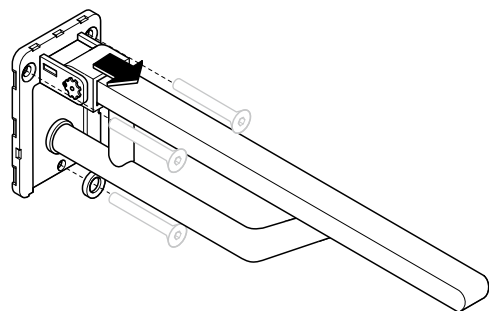
2



3



4



HEWI

www.hewi.com

Deutschland

HEWI Heinrich Wilke GmbH

Postfach 1260

D-34442 Bad Arolsen

Telefon: +49 5691 82-0

Telefax: +49 5691 82-319

info@hewi.de

www.hewi.de