

- Ⓓ **Montageanleitung**
- ⒼⒷ **Installation instructions**
- Ⓕ **Montage**
- ⒼⓁ **Montage van**
- Ⓘ **Istruzioni di montaggio**
- ⒴Ⓛ **Instrukcja montażu**



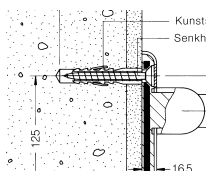
Artikel-Nr.
item number
No de référence
Type Nr.
Nr. Articolo
Numer produktu

3



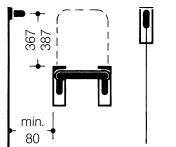
Warnhinweise
Warning
Mises en garde
Let op
Avvertenze importanti
Ostrzeżenia

4 - 9



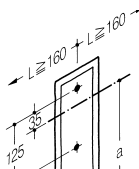
Befestigungsarten
Fixing types
Types de fixations
Bevestigingswijzen
Sistemi di fissaggio
Rodzaje mocowań

10 - 16



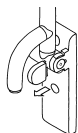
Montagehinweis
Mounting information
Conseil de montage
Montage aanwijzing
Indicazioni per il montaggio
Wskazówka dotycząca montażu

18 - 21



Montageanleitungen
Installation instructions
Notice de montage
Montage van
Istruzioni di montaggio
Instrukcje montażu

22 - 30



Wartung
Maintenance
Entretien
Onderhoud
Manutenzione
Konserwacja

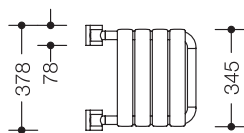
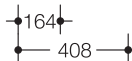
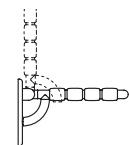
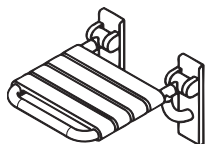
32 - 37



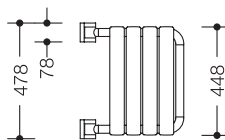
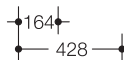
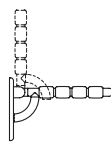
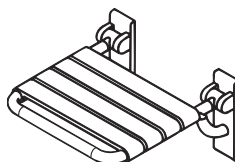
Pflegehinweise
Care tips
Conseils d'entretien
Onderhoudsinstructies
Consigli per la pulizia
Pielęgnacja

38 - 40

801.51.200



801.51.210





Warnhinweise!

Einsatz des HEWI Klappsitzes

Der HEWI Klappsitz ist ausgelegt für eine maximale statische Gebrauchslast von 150 kg vertikal. Benutzen Sie den Sitz nicht, wenn Sie dieses Gewicht überschreiten. Beim Überschreiten der Belastungswerte können dauerhafte Schäden am Sitz auftreten. In diesem Fall muss der Sitz unbedingt vor Weiterverwendung von den mit der Wartung beauftragten Fachunternehmen untersucht werden. Im Zweifelsfall sollte der HEWI Sanitär Kundendienst Tel. +49 5691 82-300 zu Rate gezogen werden.

Verwenden Sie den HEWI Klappsitz nur in der in der Gebrauchsanleitung dargestellten Weise. Bei einer Zweckentfremdung, z.B. als Steighilfe, kann es zu Unfällen mit schwerwiegenden Verletzungen kommen.

Auf Grund der Werkstoffauswahl ist der Sitz beim ordnungsgemäßen Gebrauch flexibel. Diese Flexibilität verringert die Verletzungsgefahr beim Anstoßen. Eine gewisse vertikale Durchbiegung unter Belastung ist normal. Sollten Sie eine dauerhafte Verbiegung des Klappsitzes feststellen, sollten Sie umgehend das Wartungsunternehmen oder den HEWI Sanitär Kundendienst (Tel. 05691 82-300) verständigen.

Installation des HEWI Klappsitzes

Die einwandfreie und sichere Funktion des HEWI Klappsitzes hängt in hohem Maße ab von der fachgerechten Montage an der Wand. Deshalb darf diese Montage ausschließlich durch qualifiziertes Fachpersonal (Sanitärinstallateure) durchgeführt werden. Eine nicht fachgerecht durchgeführte Installation kann zu schwerwiegenden Funktionsbeeinträchtigungen des Klappsitzes führen. Hierdurch kann es zu Unfällen mit schwerwiegenden Verletzungen kommen. Es ist daher dringend von einer Selbstmontage des Sitzes abzuraten.

Bei der Montage des HEWI Klappsitzes durch qualifiziertes Fachpersonal ist darauf zu achten, dass die Befestigungsfläche im gesamten Bereich der Wandplatten plan ist (keine vorstehende Fugen oder Fliesenversatz), der Wandaufbau für eine Montage des Sitzes geeignet ist und insbesondere keine Schwachstellen aufweist. Weiterhin ist auf die Auswahl des passenden Befestigungsmaterials zu achten, welches die Fa. HEWI für eine Vielzahl von Wandbeschaffenheiten anbietet. Im Zweifelsfall sollte der HEWI Sanitär Kundendienst Tel. +49 5691 82-300 zu Rate gezogen werden. Die Angaben des Dübelherstellers sind unbedingt zu beachten.

Nach erfolgter Montage eine Funktionsprüfung durchführen!



WARNING!

Use of HEWI wall mounted seat with lift-up feature

The HEWI wall mounted seat with lift-up seat feature is designed to withstand a maximum static working load of 150 kg (vertical). Do not use this wall mounted seat for weights in excess of this. Any non-compliance with loading limits can cause permanent damage to the wall mounted seat or the joint. In such cases, the wall mounted seat must be examined by the company appointed to carry out maintenance work prior to the wall mounted seat being used again. If in doubt, contact HEWI's after-sales service team (sanitary) on tel. +49 5691 82-300 for further assistance.

Only use the HEWI wall mounted seat with lift-up feature in the manner described in the instructions. Any improper use e.g. as a climbing aid can cause an accident with persons potentially suffering serious injury.

Assuming normal use, the wall mounted seat is of a flexible nature thanks to the materials used in its manufacture. This flexibility reduces the risk of injury if anyone bumps into the wall mounted seat. The fact that the wall mounted seat bends to a certain extent under load is normal. Should however the support become permanently deformed, you should immediately contact the company appointed to carry out maintenance work or HEWI's after-sales service team (sanitary) on tel. 01634 269599.

Installation of HEWI wall mounted seat with lift-up feature

The smooth and safe functioning of the HEWI wall mounted seat with lift-up feature largely depends on its correct fixing to the given wall, which is why this work should only be entrusted to a licensed contractor (sanitary fitter). Serious impairment to the wall mounted seat's proper functioning can occur if its installation is not carried out professionally, potentially resulting in accidents with persons suffering serious injury. This is why we advise you not to install the wall mounted seat yourself.

When the licensed contractor mounts the HEWI wall mounted seat with lift-up feature, he should ensure that the entire area of the wall to which the wall mounting plate is to be fitted is flat (no projecting joints or tiles sticking out), that the structure of the wall is suitable for the installation of the wall mounted seat and has no weak points. Furthermore, the choice of the right fixing material kit for the job is important; HEWI offers various types to suit the nature of the wall concerned. If in doubt, contact HEWI's after-sales service team (sanitary) on tel. +49 5691 82-300 for further assistance. The instructions accompanying the wall plugs should be observed in full.

**F****Mises en garde!****Utilisation du siège relevable HEWI**

Le siège relevable HEWI est conçue pour supporter une charge utile statique maximale de 150 kg dans le sens vertical. N'utilisez pas le siège si vous pesez plus de 150 kg. Un dépassement des charges maximales peut entraîner des détériorations durables du siège ou de l'articulation. Dans ce cas et avant toute nouvelle utilisation, faites impérativement examiner le siège par l'entreprise spécialisée chargée de l'entretien. En cas de doute, consulter le service après-vente sanitaire HEWI tél. +49 5691 82-300.

N'utilisez le siège relevable HEWI que de la façon décrite dans le mode d'emploi. Une utilisation non conforme à la destination prévue, p. ex. comme agrès ou comme escabeau, peut être à l'origine d'accidents entraînant des blessures graves.

Le matériau mis en œuvre confère à le siège une certaine flexibilité lorsque celle-ci est utilisée correctement. Cette caractéristique réduit le risque de blessure en cas de heurt. Il est normal que le siège présente un léger fléchissement dans le sens vertical sous la contrainte d'une charge. Si vous constatez en revanche une déformation permanente du siège d'appui relevable HEWI, avertissez immédiatement l'entreprise chargée de l'entretien ou le service après-vente sanitaire HEWI (tél. +49 5691 82-300).

Installation du siège relevable HEWI

Le bon fonctionnement et la sécurité d'utilisation du siège relevable HEWI dépendent dans une large mesure de la qualité du montage. Celui-ci devra donc exclusivement être confié à des professionnels qualifiés (installateurs en sanitaire). Un montage incorrect peut nuire au bon fonctionnement relevable et être à l'origine d'accidents entraînant des blessures graves. Nous vous déconseillons donc fortement de procéder vous-même à l'installation du siège.

Les professionnels qualifiés chargés de l'installation du siège relevable HEWI devront au préalable s'assurer que le mur est parfaitement plan sur toute la surface de montage (pas de joints ou de carreaux en saillie), que la structure de la paroi murale est adaptée et surtout, qu'elle ne présente pas de points faibles. Il convient par ailleurs d'utiliser le matériel de fixation adéquat, que la société HEWI propose pour de nombreux types de murs. En cas de doute, consultez le service après-vente sanitaire HEWI tél. +49 5691 82-300. Respectez impérativement les instructions du fabricant lors de l'utilisation des chevilles.



Nota bene!

Het gebruik van het HEWI opklapbaar zitje

Het HEWI opklapbaar zitje is gemaakt voor een maximale statische gebruikerslast van 150 kg verticaal. Gebruik het zitje niet wanneer u dit gewicht overschrijdt. Bij het overschrijden van de belastbare waarden kunnen permanente beschadigingen aan het zitje of aan het scharnier het gevolg zijn. In dit geval moet het zitje vóór verder gebruik beslist worden onderzocht door het deskundige bedrijf dat met het onderhoud is belast. Raadpleeg in geval van twijfel de HEWI sanitaire klantenservice tel. +49 5691 82-300.

Gebruik het HEWI opklapbaar zitje alleen op de in de gebruiksaanwijzing beschreven manier. Gebruik voor een andere bestemming, bijv. als opstapje, kan ongelukken met ernstig letsel tot gevolg hebben.

Dankzij de materiaalkeuze is het zitje bij correct gebruik flexibel. Deze flexibiliteit verkleint het risico van verwonding bij het stoten. Een zekere verticale doorbuiging in belaste toestand is normaal. Indien u een permanente buiging van het zitje vaststelt, dient u onmiddellijk het onderhoudsbedrijf of de HEWI sanitaire klantenservice (tel. + 49 5691 82-300) te waarschuwen.

Installatie van de HEWI opklapbaar zitje

Een foutloos en veilig functioneren van de HEWI opklapbaar zitje hangt in hoge mate af van de vakkundige montage aan de wand. Daarom moet deze montage uitsluitend door vakkundig personeel (sanitairinstallateurs) worden uitgevoerd. Een onvakkundig uitgevoerde installatie kan ernstige belemmeringen in het functioneren van het zitje tot gevolg hebben. Hiervan kunnen ongelukken met ernstig letsel het gevolg zijn. Het is daarom dringend af te raden om de montage zelf te verrichten.

Bij de montage van het HEWI opklapbaar zitje door vakkundig personeel moet er voor worden gezorgd dat het bevestigingsoppervlak over de gehele wandplaat vlak is (geen uitstekende voegen of tegels), dat de wand qua structuur geschikt is voor montage van het zitje en vooral geen zwakke plekken vertoont. Verder dient te worden gelet op de keuze van het passende bevestigingsmateriaal, dat de firma HEWI aanbiedt voor een groot aantal verschillende wandeigenschappen. Raadpleeg in geval van twijfel de HEWI sanitaire klantenservice tel. +49 5691 82-300. Houd beslist rekening met de instructies van de producent van de pluggen.



Avvertenze importanti!

Impiego del maniglione ribaltabile HEWI

Il sedile ribaltabile HEWI è stato progettato per sostenere un carico statico massimo di 150 kg in senso verticale. In caso di peso corporeo superiore, il sedile non deve essere utilizzato. Un superamento dei valori massimi di carico indicati può provocare danni permanenti al sedile; se ciò dovesse verificarsi, è indispensabile sospendere l'uso del sedile fino a quando questo non sia stato controllato dall'azienda specializzata incaricata della manutenzione. In caso di dubbi, rivolgersi al servizio d'assistenza tecnica HEWI +49 5691 82-300.

Il sedile ribaltabile HEWI deve essere utilizzato esclusivamente nel modo illustrato nel manuale d'istruzioni. Un uso improprio può provocare infortuni con gravi conseguenze.

Grazie al materiale utilizzato, il sedile, se usato correttamente, è flessibile. Questo riduce il rischio di lesioni in caso d'urto contro il sedile stesso. Una certa deformazione verticale e orizzontale sotto carico è quindi normale. Se tuttavia si dovesse osservare una deformazione permanente del sedile ribaltabile, rivolgetevi all'azienda incaricata della manutenzione o al servizio d'assistenza tecnica HEWI +49 5691 82-300.

Installazione del maniglione ribaltabile HEWI

Il buon funzionamento e la sicurezza del sedile ribaltabile HEWI dipendono in ampia misura dal modo in cui questo è fissato alla parete. Il montaggio deve essere effettuato esclusivamente da personale qualificato (specializzato in impianti sanitari). Un'installazione eseguita in modo non corretto può compromettere gravemente il funzionamento del sedile ribaltabile HEWI e provocare quindi incidenti con gravi conseguenze. E' da evitare in modo più assoluto il montaggio del sedile da soli.

Il personale qualificato che effettua il montaggio del sedile ribaltabile HEWI deve assicurarsi che la parete in corrispondenza dell'intera piastra di fissaggio del sedile sia perfettamente piana (senza giunti o piastrelle sporgenti), che la struttura della parete sia adatta per il montaggio del sedile ed in particolare che non presenti punti deboli. Inoltre, il personale qualificato dovrà usare gli elementi di fissaggio che vengono dati in dotazione da HEWI insieme al sedile pensile. In caso di dubbio, consigliamo di rivolgersi al servizio d'assistenza tecnica HEWI +49 5691 82-300.



Ostrzeżenia

Stosowanie krzeselka składanego HEWI

Krzeselko składane HEWI jest przystosowane do maksymalnego statycznego obciążenia użytkowego 150 kg w pionie. Krzeselka nie należy poddawać większym obciążeniom! Przekroczenie maksymalnych obciążeń użytkowych może spowodować trwałe uszkodzenie krzeselka składanego. W razie podejrzenia, że mogło dojść do przeciążenia krzeselka, musi ono zostać konieczne sprawdzone przez specjalistyczną firmę prowadzącą konserwację wyposażenia. W razie wątpliwości należy zasięgnąć opinii Działu Serwisowego HEWI – produkty sanitarne, tel. +48 022 330 00 52.

Krzeselko składane HEWI wolno stosować tylko w sposób zgodny z jego przeznaczeniem. Używanie krzeselka w sposób niezgodny z przeznaczeniem, np. jako urządzenia do podciągania ciała, może doprowadzić do wypadku i poważnych zranień.

Ze względu na użyte do jego produkcji materiały krzeselko zachowuje się przy prawidłowym użytkowaniu elastycznie. Elastyczność krzeselka zmniejsza niebezpieczeństwo zranienia wskutek uderzenia się o nie. Lekkie wygięcie krzeselka w poziomie pod obciążeniem jest normalne. Jeżeli jednak nieobciążone krzeselko jest trwale wygięte, należy się skontaktować z firmą prowadzącą konserwację wyposażenia lub z Działem Serwisowym HEWI – produkty sanitarne, tel. +48 022 330 00 52.

Instalacja krzeselka składanego HEWI

Prawidłowe i bezpieczne funkcjonowanie krzeselka składanego HEWI zależy w znacznym stopniu od jego prawidłowego zamocowania do ściany. W związku z tym krzeselko może być mocowane do ściany wyłącznie przez odpowiednio wykwalifikowany personel (instalatorzy wyposażenia sanitarnego). Nieprawidłowo przeprowadzona instalacja może spowodować niebezpieczne wady funkcjonowania krzeselka. Może to doprowadzić do wypadku i poważnych zranień. Stanowczo odradzamy mocowanie krzeselka na własną rękę.

Przy montażu krzeselka składanego HEWI wykwalifikowani pracownicy mają obowiązek upewnić się, że powierzchnia zamocowania krzeselka jest płaska i równa w całej strefie płyty ściennej (brak odstających spoin czy połączeń kafelków) oraz że konstrukcja ściany pozwala na montaż krzeselka (a w szczególności nie wykazuje niestabilnych i słabych punktów). Należy także dobrać odpowiednie materiały mocujące, które są oferowane przez firmę HEWI dla wielu różnych rodzajów ścian. W razie wątpliwości należy zasięgnąć opinii Działu Serwisowego HEWI – produkty sanitarne, tel. +48 022 330 00 52.

D

Befestigungsmaterial

Für Befestigungsart BM21.4 (Gasbeton):

HEWI Artikel-Nr. 200266
(Injektionskartusche „HIT-HY70
Injektionsmörtel“ von HILTI)
HEWI Artikel-Nr. 171041
(Konusbohrer TE-C PB 22/100 von HILTI)

Für Befestigungsart BM21.4 (Lochstein, Vollstein):

HEWI Artikel-Nr. 200266
(Injektionskartusche „HIT-HY70
Injektionsmörtel“ von HILTI)

NL

Bevestigingsmateriaal

Voor bevestigingswijze BM21.4 (gasbeton):

HEWI Art.No. 200266
(injektiepatronen „HIT-HY70 injectiemortel“ van
HILTI)
HEWI Art.No. 171041
(konusboor TE-C PB 22/100 van HILTI)

Voor bevestigingswijze BM21.4 (holle bouwsteen, massieve baksteen):

HEWI Art.No. 200266
(injektiepatronen „HIT-HY70 injectiemortel“ van
HILTI)

GB

Mounting materials

For fixing type BM21.4 (gas concrete):

HEWI Art.No. 200266
(Injection cartridges „HIT-HY70 injection mor-
tar“ from HILTI)
HEWI Art.No. 171041
(Taper drill TE-C PB 22/100 from HILTI)

For fixing type BM21.4 (perforated bricks, solid bricks):

HEWI Art.No. 200266
(Injection cartridges „HIT-HY70 injection mor-
tar“ from HILTI)

I

Materiale di fissaggio

Per fissaggio tipo BM21.4 (calcestruzzo poroso):

HEWI codice art. 200266
(La cartuccia per iniezione „HIT-HY70“ della
HILTI)
HEWI codice art. 171041
(La punta conica TE-C PB 22/100 della HILTI)

Per fissaggio tipo BM21.4 (biocchi forati, mattoni pieni):

HEWI codice art. 200266
(La cartuccia per iniezione „HIT-HY70“ della
HILTI)

F

Matériaux de fixation

Pour type de fixation BM21.4 (pierre poncé)

HEWI Art.No. 200266
(Cartouches d'injection „HIT-HY70 mortier
d'injection“ de HILTI)
HEWI Art.No. 171041
(foret de cône TE-C PB 22/100 de HILTI)

Pour type de fixation BM21.4 (briques perforées, briques pleines)

HEWI Art.No. 200266
(Cartouches d'injection „HIT-HY70 mortier
d'injection“ de HILTI)

PL

Materiały mocujące

Do mocowań typu BM21.4 (gazobeton):

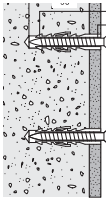
Nr artykułu HEWI 200266
(zaprawa injekcyjna „HIT-HY70“ firmy HILTI)
Nr artykułu HEWI 171041
(wiersto stożkowe TE-C PB 22/100 firmy HILTI)

Do mocowań typu BM21.4 (pustak, cegła pełna):

Nr artykułu HEWI 200266
(zaprawa injekcyjna „HIT-HY70“ firmy HILTI)

Es ist unbedingt notwendig die entsprechenden Montageanleitungen und die weiteren Hinweise auf Seite 10 zu beachten!

Serie 801
Zur Befestigung an Wänden aus:



Kunststoffdübel S14W
Senkholzschraube 10 x 95

- Beton (>B15)

Wandstützgriff
Stützklappgriff
Duschspritzschutz

BM10.2

Lieferumfang:
2 Edelstahlschrauben,
2 Dübel

Klappsitz

BM20.4

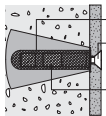
Lieferumfang:
4 Edelstahlschrauben
4 Dübel

Rückenstütze

zur Befestigung an Stützgriff

BM10.2.1

Lieferumfang:
2 Edelstahlschrauben
2 Zentrierhülsen
2 Dübel



Siebhülse
HIT-SC 22 x 85
Senkschraube
M 10 x 30 DIN 7991
Ankerhülse
HIT-IG M10

- Vollstein aus
Leichtbeton V2
- Gasbeton G2
(Bimstein)
- Vollgipsziegel

BM11.2

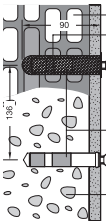
Lieferumfang:
2 Edelstahlschrauben
2 Siebhülsen
2 Ankerhülsen

BM21.4

Lieferumfang:
4 Edelstahlschrauben
4 Siebhülsen
4 Ankerhülsen

BM11.2.1

Lieferumfang:
2 Edelstahlschrauben
2 Zentrierhülsen



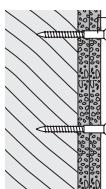
Lochstein
90
Siebhülse
HIT-SC 22 x 85
Senkschraube
M 10 x 30 DIN 7991
Ankerhülse
HIT-IG M10

Mit Siebhülse

- Hochlochziegel
- Hohlblockstein
- Kalksandlochstein
- andere
Lochsteine

Ohne Siebhülse

- Beton
- Vollziegel
- Vollbims u. a.
Vollbausteine
- Naturstein
- Kalksandvollstein



Senkholzschraube
10 x 80

Zur Befestigung an Leichtbauwänden mit Hinterfüterung aus Schichtholzplatten oder Hartholz min. 20 mm Stärke erforderlich, z. B. Tragständer oder Vorwandinstallation.

BM12.2

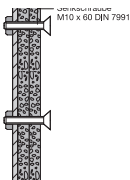
Lieferumfang:
2 Edelstahlschrauben

BM22.4

Lieferumfang:
4 Edelstahlschrauben,

BM12.2.1

Lieferumfang:
2 Edelstahlspezialschrauben
2 Zentrierhülsen



Senkholzschraube
M10 x 60 DIN 7991

Zur Befestigung an Leichtbauwänden mit integrierten Stahlplatten, z. B. Tragständer oder Vorwandinstallation.

BM13.2

Lieferumfang:
2 Edelstahlschrauben

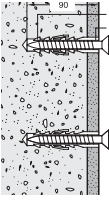
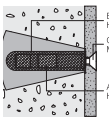
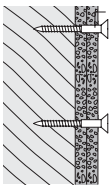
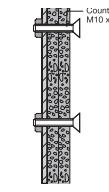
BM23.4

Lieferumfang:
4 Edelstahlschrauben

BM13.2.1

Lieferumfang:
2 Edelstahlschrauben
2 Zentrierhülsen

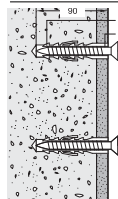
It is absolutely necessary to consider the appropriate assembly instructions and further referrals on page 10.

<p>Serie 801 Suitable for fixing to walls of:</p>	<p>Stationary support rail Hinged support rail Shower spray guard</p>	<p>Hinged seat</p>	<p>Back rest suitable for fixing on Support rail</p>
 <p>Plastic wall plug M10 Countersunk bolt 10 x 95</p> <p>- Beton (>B15)</p>	<p>BM10.2</p> <p>Supplied with: 2 bolts, 2 wall plugs</p>	<p>BM20.4</p> <p>Supplied with: 4 bolts 4 wall plugs</p>	<p>BM10.2.1</p> <p>Supplied with: 2 bolts 2 centering sleeves 2 wall plugs</p>
 <p>Basket sleeve HT-SC 22 x 85 Countersunk bolt M 10 x 30 DIN 7991 Anchor sleeve HT-IG M10</p> <p>- solid bricks of lightweight concrete - aircrete - sand-lime perforated bricks</p> <p>With basket sleeve</p> <ul style="list-style-type: none"> - vertically-perforated bricks - hollow blocks - sand-lime perforated bricks - other perforated bricks <p>Without basket sleeve</p> <ul style="list-style-type: none"> - concrete - solid bricks - solid pumice and other solid materials - natural stone - sand-lime solid bricks 	<p>BM11.2</p> <p>Supplied with: 2 bolts 2 basket sleeve 2 anchor sleeve</p>	<p>BM21.4</p> <p>Supplied with: 4 bolts 4 basket sleeve 4 anchor sleeve</p>	<p>BM11.2.1</p> <p>Supplied with: 2 bolts 2 centering sleeves</p>
 <p>Countersunk wood screw 10 x 80</p> <p>Suitable for fixings to light-weight partition walls with support frame of hardwood min. 20 mm thick.</p>	<p>BM12.2</p> <p>Supplied with: 2 bolts</p>	<p>BM22.4</p> <p>Supplied with: 4 bolts,</p>	<p>BM12.2.1</p> <p>Supplied with: 2 stainless steel locknut 2 centering sleeves</p>
 <p>Countersunk bolt M10 x 60 DIN 7991</p> <p>Suitable for fixings to light-weight partition walls with integrated steel plates.</p>	<p>BM13.2</p> <p>Supplied with: 2 bolts</p>	<p>BM23.4</p> <p>Supplied with: 4 bolts</p>	<p>BM13.2.1</p> <p>Supplied with: 2 bolts 2 centering sleeves</p>

Il est absolument nécessaire de considérer les instructions de montage correspondantes et les autres indications sur la page 10.

Serie 801

Pour montage sur murs en:



Cheville S14W
Vis 10 x 95

- béton (>B15)

Wandstützgriff
Barre d'appui relevable
Duschspritzschutz

BM10.2

Livraison:
2 vis en acier inoxydable
2 chevilles

Siège relevable

BM20.4

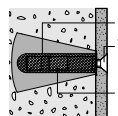
Livraison:
4 vis en acier inoxydable
4 chevilles

Dossier de siège

sur barre rabattable/d'appui

BM10.2.1

Livraison:
2 vis en acier inoxydable
2 douilles de centrage
2 chevilles



Gaine ajourée
HIT-SC 22 x 85
Vis a tête fraisée
M 10 x 30 DIN 7991
Douille d'ancrage
HIT-IG M10

- briques pleines en
béton léger V2
- pierre ponce G2
- placoplâtre plein

BM11.2

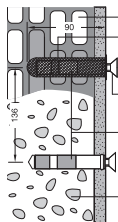
Livraison:
2 vis en acier inoxydable
2 gaines ajourées
2 douilles d'ancrage

BM21.4

Livraison:
4 vis en acier inoxydable
4 gaines ajourées
4 douilles d'ancrage

BM11.2.1

Livraison:
2 vis en acier inoxydable
2 douilles de centrage



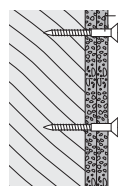
Briques perforées
Gaine ajourée
HIT-SC 22 x 85
Vis a tête fraisée
M 10 x 30 DIN 7991
Douille d'ancrage
HIT-IG M10

Avec gaine ajourée

- briques perforées
- en hauteur
- parpaings creux
- pierres silico-calcaires perforées
- autres pierres perforées

Sans gaine ajourée

- béton
- briques pleines
- pierre ponce pleine
et autres matériaux pleins
- pierre naturelle
- pierres silico-calcaires pleines



Vis 10 x 80

pour montage sur murs en
placo-plâtre avec renfort en
bois dur ou compensé de
minimum 20 mm d'épaisseur.

BM12.2

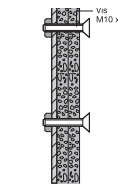
Livraison:
2 vis en acier inoxydable

BM22.4

Livraison:
4 vis en acier inoxydable

BM12.2.1

Livraison:
2 vis en acier inoxydable
2 douilles de centrage



Vis
M10 x 60 DIN 7991

Pour montage sur mur
léger avec installation pré-
existante de plaques inté-
grées en acier.

BM13.2

Livraison:
2 vis en acier inoxydable

BM23.4

Livraison:
4 vis en acier inoxydable

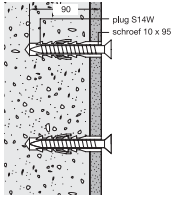
BM13.2.1

Livraison:
2 vis en acier inoxydable
2 douilles de centrage

Het is absoluut noodwendig, de passende montageaanwijzingen en de verdere informatie op zijde 10 op te volgen.

Serie 801

Voor het bevestigen aan wanden uit:



- beton (>B15)

Wandsteen, spatscherm, opklapbare steun

BM10.2

Levering:
2 rvs schroeven
2 rvs pluggen

Opklapbaar zitje

BM20.4

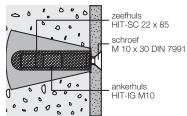
Levering:
4 rvs schroeven
4 rvs pluggen

Rugleuning

aan de opklapb./wandsteen

BM10.2.1

Levering:
2 rvs schroeven
2 rvs centreerhulzen
2 rvs pluggen



- massieve steen uit lichtbeton V2
- gasbeton (Ytong) G2
- steen van massief gips

BM11.2

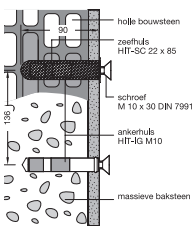
Levering:
2 rvs schroeven
2 zeefhuls
2 ankerhuls

BM21.4

Levering:
4 rvs schroeven
4 zeefhuls
4 ankerhuls

BM11.2.1

Levering:
2 rvs schroeven
2 rvs centreerhulzen



Met injectieankerhuls

- gasbeton G4/600 (met vert. kanalen)
- holle bouwsteen
- holle steen uit lichtb.
- andere stenen met gaten

Zonder zeefhuls

- beton
- massieve baksteen
- compacte puim e.a. massieve bouwmaterialen
- natuursteen
- massieve kalkzandsteen

BM12.2

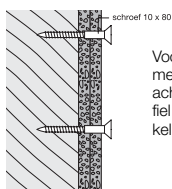
Levering:
2 rvs schroeven

BM22.4

Levering:
4 rvs schroeven

BM12.2.1

Levering:
2 rvs schroeven
2 rvs centreerhulzen



Voor bevestiging aan wanden met hechthouten versterking achter de wand, bv. draagprofiel of hardhout min. noodzakelijk dikte is 20 mm.

BM13.2

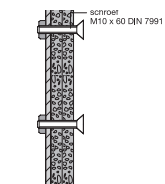
Levering:
2 rvs schroeven

BM23.4

Levering:
4 rvs schroeven

BM13.2.1

Levering:
2 rvs schroeven
2 rvs centreerhulzen

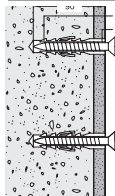


Voor bevestiging aan gips-wanden (lichte wanden) met een voor de wand geplaatste installatie en geïntegreerde staalplatenz.

Prima di utilizzare gli elementi di fissaggio leggere assolutamente le istruzioni di montaggio e considerare le indicazioni su pagina 10!

Serie 801

Per fissaggio su pareti in:



tasselli di plastica S14W
Vite capa del formaggio 10 x 95

- calcestruzzo (>B15)

Impugnatura di sostegno fissa
Impugnatura ribaltabile
Paraspruzzi per doccia

BM10.2

Materiale in dotazione:
2 viti acciaio inox
2 tasselli

Sedile ribaltabile

BM20.4

Materiale in dotazione:
4 viti acciaio inox
4 tasselli

Poggiaschiena

per fissaggio su impugnature ribaltabili

BM10.2.1

Materiale in dotazione:
2 viti acciaio inox
2 boccole di centraggio
2 tasselli

- mattone pieno di calcestruzzo leggero V2
- calcestruzzo poroso G2 (pietra pomice)
- mattoni di gesso pieni

BM11.2

Materiale in dotazione:
2 viti acciaio inox
2 tasselli a calza
2 tasselli di ancoraggio

BM21.4

Materiale in dotazione:
4 viti acciaio inox
4 tasselli a calza
4 tasselli di ancoraggio

BM11.2.1

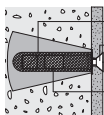
Materiale in dotazione:
2 viti acciaio inox
2 boccole di centraggio

Con tassello

- mattoni forati di traverso
- blocchi forati
- mattoni forati calcarei
- altri tipi di materiali forati

Senza tassello

- calcestruzzo
- mattoni pieni
- pomice piena o altri materiali pieni
- pietra naturale
- materiale calcareo pieno



tasselli a calza
HIT-SC 22 x 85
viti a testa incassata
M 10 x 30 DIN 7991

tasselli di ancoraggio
HIT-IC M10



Vite capa del formaggio
10 x 80

Per il fissaggio su pareti di cartongesso, lastra in truciolato, lastra in laminato retrorinforzo necessario con lastre in legno compensato spessore min. 20 mm, ad es. piloni portanti.

BM12.2

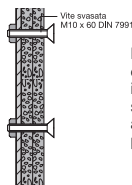
Materiale in dotazione:
2 viti acciaio inox

BM22.4

Materiale in dotazione:
4 viti acciaio inox

BM12.2.1

Materiale in dotazione:
2 viti acciaio inox
2 boccole di centraggio



Vite svasate
M10 x 60 DIN 7991

Per il fissaggio su pareti di costruzione leggera con installazione di parete anti-stante integrata e lastre in acciaio integrate, ad es. piloni portanti.

BM13.2

Materiale in dotazione:
2 viti acciaio inox

BM23.4

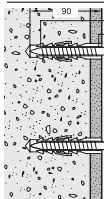
Materiale in dotazione:
4 viti acciaio inox

BM13.2.1

Materiale in dotazione:
2 viti acciaio inox
2 boccole di centraggio

Przestrzeganie odpowiednich instrukcji montażowych i dalszych wskazówek podanych na stronie 10 jest bezwzględnie konieczne!

Serie 801
Do mocowania na ścianach z następujących materiałów:



Kolek rozporowy z tworzywa sztucznego S14W
 Wkręt do drewna z włosem wpuszczanym 10 x 95

- beton (>B15)

Uchwyt ścienny
Uchwyt ścienny składany
Ośłona pryznicowa

BM10.2

W dostawie:
 2 wkręty ze stali szlachetnej
 2 kołki rozporowe

Krzesetko składane

BM20.4

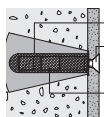
W dostawie:
 4 wkręty ze stali szlachetnej
 4 kołki rozporowe

Oparcie

do mocowania na uchwycie ściennym

BM10.2.1

W dostawie:
 2 wkręty ze stali szlachetnej
 2 tulejki środkujące
 2 kołki rozporowe



Tulejka siatkowa HIT-SC 22 x 85
 Wkręt z włosem wpuszczanym wpuszczanym M 10 x 30 DIN 7991

- cegła pełna z betonu lekkiego V2
 - gazobeton G2 (pumeks)
 - cegła pełna gipsowa

BM11.2

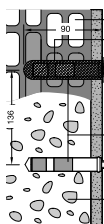
W dostawie:
 2 wkręty ze stali szlachetnej
 2 tulejki siatkowe
 2 tulejki kotwiące

BM21.4

W dostawie:
 4 wkręty ze stali szlachetnej
 4 tulejki siatkowe
 4 tulejki kotwiące

BM11.2.1

W dostawie:
 2 wkręty ze stali szlachetnej
 2 tulejki środkujące



Pustak
 Tulejka siatkowa HIT-S 22 x 85 K
 Wkręt z włosem wpuszczanym M 10 x 30 DIN 7991

Z tulejką siatkową
 - cegła kratkówka
 - pustak ścienny
 - pustak wapienny
 - inne pustaki

Bez tulejki siatkowej
 - beton
 - cegła pełna
 - gazobeton pełny i inne elementy pełne
 - kamień naturalny
 - cegła pełna wapienna

BM12.2

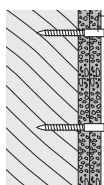
W dostawie:
 2 wkręty ze stali szlachetnej

BM22.4

W dostawie:
 4 wkręty ze stali szlachetnej

BM12.2.1

W dostawie:
 2 wkręty specjalne ze stali szlachetnej
 2 tulejki środkujące



Wkręt z włosem wpuszczanym wpuszczanym M10 x 60 DIN 7991

Do mocowania do ścian o konstrukcji lekkiej z wypełnieniem z płyt drewnianych laminowanych lub drewna litego, grubość min. 20 mm, np. stelaż nośny, instalacja podtynkowa.

BM13.2

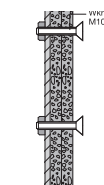
W dostawie:
 2 wkręty ze stali szlachetnej

BM23.4

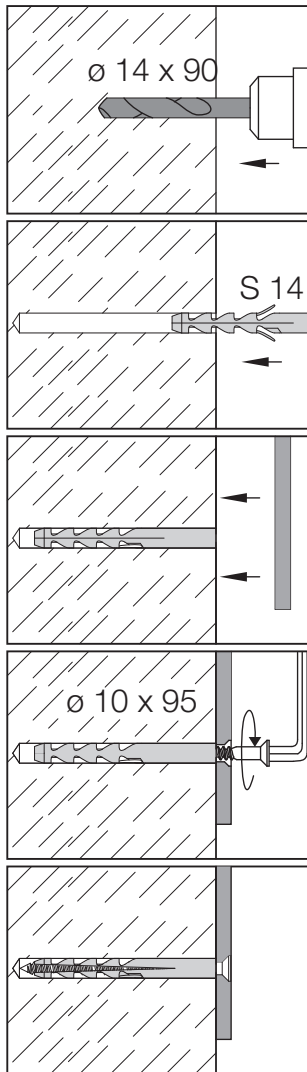
W dostawie:
 4 wkręty ze stali szlachetnej

BM13.2.1

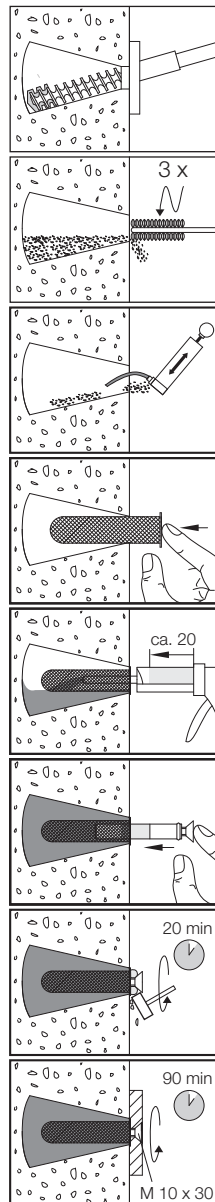
W dostawie:
 2 wkręty ze stali szlachetnej
 2 tulejki środkujące



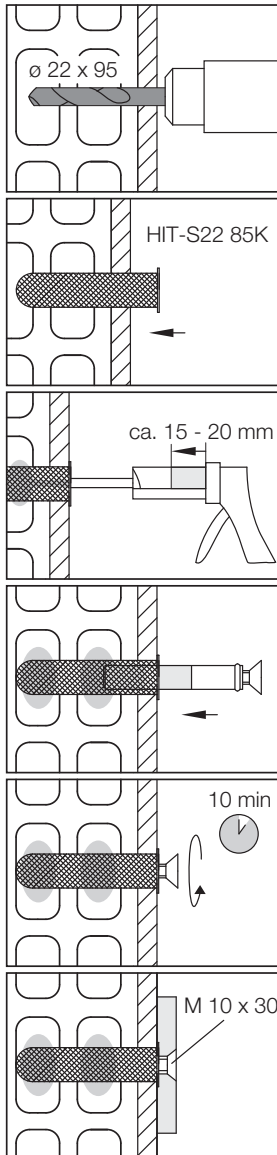
BM20.4



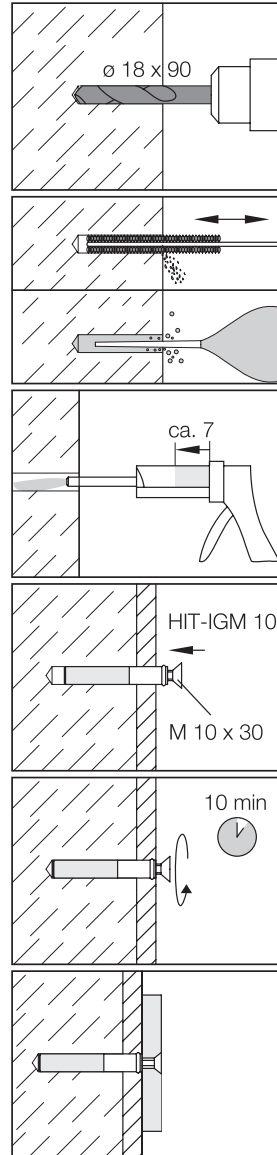
BM21.4
Gasbeton / Gas concrete / Pierre ponce
Gasbeton / Calcestruzzo poroso
Concrete del gas / Gazobeton



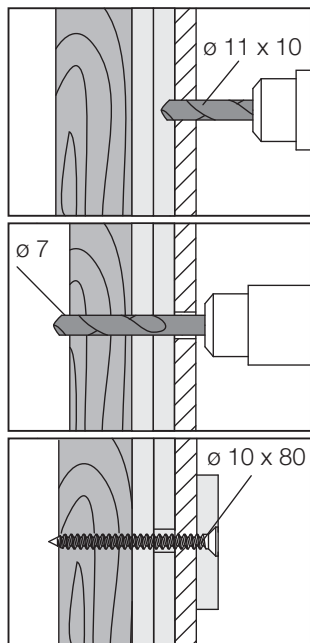
BM21.4
 Lochstein / Perforated bricks / Briques perforées
 Holle bouwsteen / Bicchii forati / Pustak



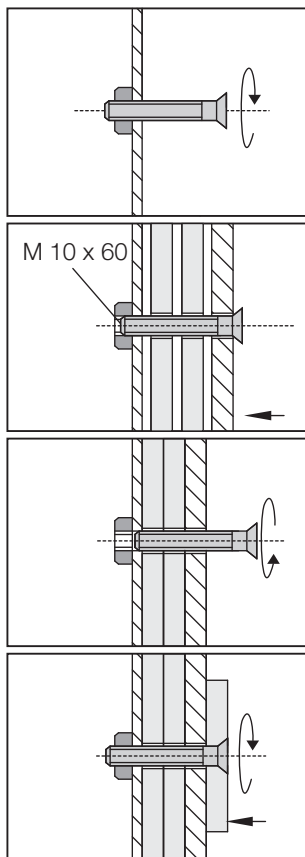
BM21.4
 Vollstein / Solid bricks / Briques pleines /
 Massieve baksteen / Mattoni pieni / Cegła pełna

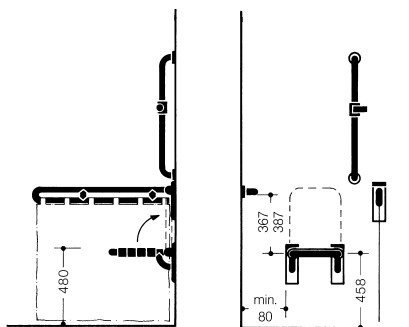


BM22.4

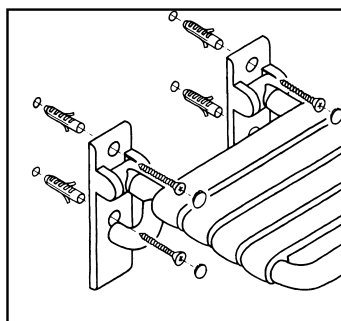
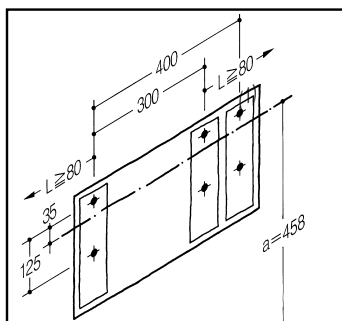


BM23.4





Montageanleitung
Installation instructions
Montage
Montage van
Istruzioni di montaggio
Instrukcja montażu



klappsitz
 Seat with lift-up
 Siège relevable
 Opklapbare zitting
 Sedile ribaltabile
 Krzeselko składane

801.51.200
 801.51.210



Befestigungsarten
 Fastening methods
 Types de fixation
 Bevestigingswijze
 Sistemi di fissaggio
 Rodzaje mocowań

BM20.4
 BM21.4
 BM22.4
 BM23.4
 BM24.4

(D) Bohrschablone ausrichten und aufkleben. Notwendige Freiräume $L = 80$ mm beachten. Montagehöhe von Oberkante Fertigfußboden bis Sitzachse $a = 458$ mm, entspricht einer Sitzhöhe von 480 mm.

(GB) Position template and stick to the wall. Take into consideration the necessary freespace $L = 80$ mm, min. between centre line and wall. Installation height between upper floor level and centre to centre of seat level $a = 458$ mm, height of seat 480 mm.

(F) Ajuster et coller le gabarit de perçage. Tenir compte des dégagements nécessaires ($L = 80$ mm). Hauteur de montage du sol à l'axe de siège $a = 458$ mm, ce qui correspond à une hauteur de siège de 480 mm.

(NL) Boorsjabloon in juiste positie vastplakken. De noodzakelijke vrije ruimte $L = 80$ mm in acht nemen. Montagehoogte van de afgewerkte vloer tot as van de zitting $a = 458$ mm, komt overeen met een zithoogte van 480 mm.

(I) Posizionare la mascherina e fissarla. Fare attenzione dilasciare liberigli spazi $L = 80$ mm. Altezza di montaggio da pavimento ad asse di seduta $a = 458$ mm uguale ad un'altezza di seduta di 480 mm.

(PL) Ustawić szablon otworów w odpowiedniej pozycji i przykleić go. Zapewnić wolne przestrzenie $L = 80$ mm. Wysokość montażu liczona od krawędzi górnej podłogi gotowej do osi krzeselka $a = 458$ mm, odpowiada wysokości krzeselka 480 mm.

Befestigungsart BM20.4

Wandaufbau prüfen! Dübellöcher 14 mm \varnothing bohren und Bohrschablone abnehmen. Dübel einschlagen und Klappsitz festschrauben. Kappen eindrücken. Neigung des Sitzes durch Drehen der Puffer einstellen.

Fastening method BM20.4

Test structure of wall! Drill holes 4 mm \varnothing and remove template. Drive in plastic plugs and tighten seat. Snap in caps. Adjust level of seat by turning the buffers.

Type de fixation BM20.4

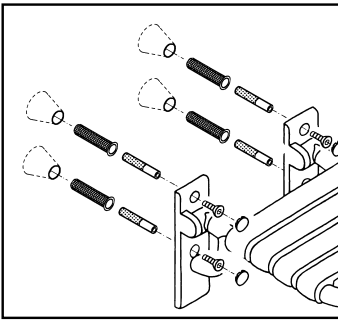
Vérifier la qualité du support. Percer des trous de chevilles avec un foret de 14 mm \varnothing et retirer le gabarit de perçage. Enfoncer les chevilles et fixer le siège relevable. Clipser les caches. Régler le positionnement du siège en tournant le butoir.

Bevestigingswijze BM20.4

Wandmateriaal op samenstelling controleren! Pluggaten 14 mm \varnothing boren en boorsjabloon verwijderen. Pluggen erin slaan en opklapbare zitting vastschroeven. Afdekkapjes erin drukken. Helling van de zitting instellen door de buffer te verdraaien.

Mocowanie BM20.4

Sprawdzić konstrukcję ścienną! Wywiercić otwory pod kołki o \varnothing 14 mm i zdjąć szablon. Wbić kołki i przykręcić krzeselko składane. Wcisnąć zaślepki. Ustawić pozycję krzeselka poprzez przekręcanie odbijacza ściennego.



Befestigungsart BM21.4

Wandaufbau prüfen! Dübellöcher mit Hinterschnittkegel 22 mm ø bohren und Bohrschablone abnehmen. Dübelmontage und Aushärtezeit nach Vorschrift des Dübelherstellers (Injek-

tionsmörtel bauseits stellen). Schutzhülsen entfernen und Klappsitz festschrauben (Schrauben mit Korrosionsfett schützen). Neigung des Sitzes durch Drehen der Puffer einstellen.

Fastening method BM21.4

Test structure of wall! Drill plug holes using 22 mm ø undercut taper drill, remove template. Install injection anchoring allow cement to set as per instruction (injection mortar not supp-

lied from HEWI). Remove protective sleeves and tighten seat (protect screws against corrosion with grease). Snap on caps. Adjust level of seat by turning the buffers.

Types de fixation BM21.4

Vérifier la qualité du support. Percer des trous de chevilles en pratiquant à l'arrière de la cloison un évidement conique de 22 mm et retirer le gabarit de perçage. Procéder au montage de chevilles et respecter le temps de dur-

cissement, selon les indications du fabricant (le mortier d'injection n'est pas fourni par HEWI). Enlever les douilles de protection et fixer le siège relevable (utiliser des vis en inox). Clipser les caches. Régler le positionnement du siège en tournant le butoir.

Bewestigingswijze BM21.4

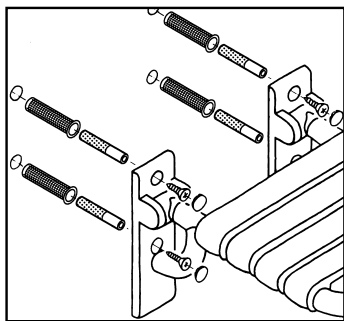
Wandmateriaal op samenstelling controleren! Boor pluggaten met kegelvorming gat 22 mm ø en boorsjabloon verwijderen. Montage van injectie-ankers en uithardingsijd volgens voorschrift

van de leverancier (injectionsmortel bij vakhandel bestellen). Beschermhulzen verwijderen en opklapbare zitting vastschroeven (schroeven met vet tegen roest beschermen). A dekkapjes erin drukken. Helling van de zitting instellen door de buffer te verdraaien.

Mocowanie BM21.4

Sprawdzić konstrukcję ścienną! Wywiercić otwory pod kołki o śr. 22 mm stożkowym wiertłem podcinającym i zdjąć szablon. Montaż kołków i czas utwardzania zgodnie z przepisami producenta kołków (zaprawę wstrzykiwaną zapewnia klient). Zdjąć tulejki

ochronne i przykręcić krzeselko składane (zabezpieczyć wkręty smarem antykorozyjnym). Wcisnąć zaślepki. Ustawić pozycję krzeselka poprzez przekręcanie odbijacza ściennego.



Befestigungsart BM21.4 Lochstein

Wandaufbau prüfen! Dübellöcher 22 mm ϕ x 95 mm tief bohren. Bohrschablone abnehmen. Siebhülse einschieben und Injektionsmörtel HIT-HY50 aus

Fastening method BM21.4 Perforated brick

Test structure of wall! Drill plug holes 22 mm ϕ x 95 mm deep. Remove drill template. Insert filter sleeve and inject HIT-HY50 injection mortar from cartridge

Types de fixation BM21.4 Brique creuse

Vérifier la qualité du support! Percer des trous de cheville de 22 mm ϕ x 95 mm de profondeur. Retirer le gabarit de perçage. Enfoncer la gaine ajourée et injecter le

Bevestigingswijze BM21.4 Gatensteen

Wandmateriaal op samenstelling controleren! Boor 22 mm ϕ x 95 mm diepe pluggaten. Verwijder de boormal. Steek de zeefhuls erin en injectiespecie

Sistema di fissaggio BM21.4 Fissare

Controllare la struttura del parete! Praticare i fori per i tasselli da ϕ 22 mm.

Mocowanie BM21.4

Sprawdzić konstrukcję ścienną! Pustak: Wywiercić otwory pod kołki ϕ 22 mm x głębokość 95mm. Zdjąć szablony otworów. Wsunąć tulejkę siatkową i wstrzyknąć zaprawę HIT-HY50 z naboju (zapewnia klient), dokładnie przestrzegać instrukcji producenta.

Kartusche einspritzen (Bauseits besorgen. Anleitung des Herstellers unbedingt beachten).

Ankerhülse einschieben. **Achtung!** Innengewinde M10 schützen. Aushärtezeit einhalten, Klappsitz festschrauben. Schrau-

(from local supplier; observation of manufacturer's instructions vital). Insert anchor sleeve.

Important! Protect M10 internal thread. Observe manufacturer's recommended setting time and tighten seat (protect

mortier en cartouche (HIT-HY50, disponible auprès de le commerce, respecter impérativement la notice du fabricant). Enfoncer la douille d'ancrage. **Attention!** Protéger la taraudage M10. Respecter le temps de durcissement et fixer le siège

HIT-HY50 uit het patroon erin (bezorg het van plekke, let op de aanwijzingen van de producent).

Voorzichtig! Scherm de binnenschroefdraad M10 af. Neem de uithardingstijd in acht. Zitting vastschroeven

Applicare i coperchi di copertura. Regolare l'inclinazione del sedile ruotando il pomolo di regolazione.

Wsunąć tulejkę kotwiącą.

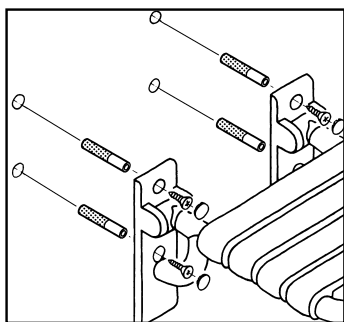
Uwaga! Zabezpieczyć gwint wewnętrzny M 10. Zachować czas utwardzania, przykręcić krzeselko składane. Zabezpieczyć wkręty smarem antykorozyjnym. Wcisnąć zaślepki. Ustawić pozycję krzeselka poprzez przekręcanie odbijacza ściennego.

ben mit Korrosionsfett schützen. Kappen eindrücken. Neigung des Sitzes durch Drehen der Puffer einstellen.

screws against corrosion with grease). Snap on caps. Adjust level of seat by turning the buffers.

relevable (utiliserdes vis en inox). Clipser les caches. Régler le positionnement du siège en tournant le butoir.

en afdekkapjes erin drukken. Helling van de zitting instellen door de buffer te verdraaien.



Befestigungsart BM21.4

Wandaufbau prüfen! Vollstein: Dübellöcher 18 mm \varnothing x 90 mm tief bohren. Bohrschablone abnehmen. Dübellöcher staubfrei reinigen. Injektionsmörtel HIT-HY70 aus Kartusche einspritzen

Fixing type BM21.4

Test structure of wall! Solid brick: Drill plug holes 18 mm \varnothing x 90 mm deep. Remove drill template. Ensure plug holes are clean and free of dust. Apply HIT-HY70 injection mortar or from

Types de fixation BM21.4

Vérifier la qualité du support! Brique pleine: Percer des trous de cheville de 18 mm \varnothing x 90 mm de profondeur. Retirer le gabarit de perçage. Enlever la poussière des trous de cheville. Injecter le

Bevestigingswijze BM21.4

Wandmateriaal op samenstelling controleren! Massieve baksteen: Boor 18 mm \varnothing x 90 mm diepe pluggaten. Verwijder de boormal. Maak de pluggaten stofvrij. Smit injectiespecie HIT-HY70 uit het

Sistema di fissaggio BM21.4

Controllare struttura parete! Mattoni pieni: praticare i fori per i tasselli di larghezza 18 mm x 90 mm di profondità. Staccare la mascherina di foratura. Ripulire accuratamente i fori. Inietta il componente chimico

Mocowanie BM21.4

Sprawdzić konstrukcję ściennej! Cegła pełna. Wywiercić otwory pod kołki o \varnothing 18 mm i gł. 90 mm. Zdjąć szablon. Dokładnie oczyścić otwory pod kołki z pyłu. Wstrzyknąć zaprawę HIT-HY70 z

(Bauseits besorgen. Anleitung des Herstellers unbedingt beachten).

cartridge (from local supplier; observation of manufacturer's instructions vital).

mortier en cartouche (HIT-HY70, disponible auprès de le commerce, respecter

patroon erin (bezorg het ter plekke, let op de aanwijzingen van de producent).

HIT-HY70 dalla cartuccia (seguire attentamente le istruzioni del produttore).

naboju (zapewnia klient, należy przestrzegać instrukcji producenta).

Ankerhülse einschieben.

Achtung! Innengewinde M 10 schützen. Aushärtezeit einhalten, Stützgriff festschrauben. Schrauben mit Korrosionsfett schützen. Kappen eindrücken.

Insert anchor sleeve. **Important!** Protect M 10 internal thread. Observe manufacturer's recommended setting time and tighten support (protect screws against corrosion with grease). Snap on caps.

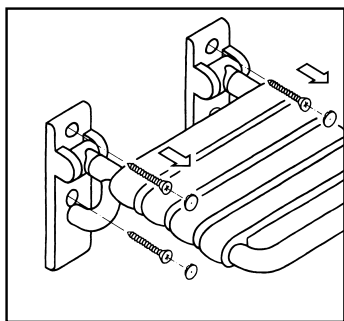
impérativement la notice du fabricant). Enfoncer la douille d'ancrage. **Attention!** Protéger la taraudage M 10. Respecter le temps de durcissement et fixer le barre d'appui relevable (utiliser des vis en inox). Clipser les caches.

Schuif de ankerhuls erin. **Voorzichtig!** Scherm de binnenschroefdraad M 10 af. Neem de uithardingstijd in acht. Steun vastschroeven en afdekkapjes erin drukken.

Inserire la boccia di ancoraggio. **Attenzione!** Proteggere la filettatura interna M 10. Rispettare il tempo di indurimento prescritto. Avvitare l'impugnatura. Proteggere le viti con grasso anticorrosione. Applicare i coperchi a pressione.

Wsunąć tulejkę kotwiącą. **Uwaga!** Zabezpieczyć gwint wewnętrzny M 10. Zachować czas utwardzania, przykręcić krzeselko. Zabezpieczyć wkręty smarem antykorozyjnym. Wcisnąć zaślepki.





Demontage

Kappe im Mittelpunkt durchstoßen und heraushebeln. Sitz abschrauben.

To remove

Pierce caps in the middle and prise off. Unscrew seat.

Démontage

Percer au milieu des caches et les retirer. Dévisser le siège.

Demontage

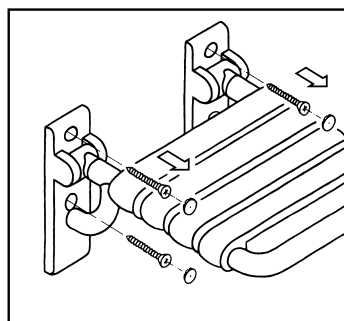
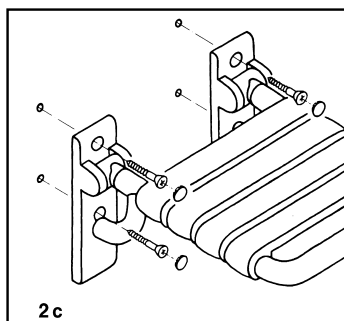
Afdekkapjes in middelpunt doorprikken en eruit hevelen. Zitting losschroeven.

Smontaggio

Togliere i coperchi di protezione facendo leva con un cacciavite e svitare il sedile.

Demontaż

Przebić zaślepki przez środek i podważyć je. Odkręcić krzeselko.



Befestigungsart BM22.4

Wandaufbau prüfen! Schraublöcher 7 mm ø bohren (vorgelagerte Fliese auf 11 mm ø freibohren). Klappsitz fest-schrauben und Kappen eindrücken. Neigung des Sitzes durch Drehen der Puffer einstellen.

Fastening method BM22.4

Test structure of wall! Drill holes for screws 7 mm ø (if mounted on tiles 11 mm ø). Tighten seat by turning the buffers.

Types de fixation BM22.4

Vérifier la qualité du support. Percer des trous de cheville avec un foret de 7 mm (si paroi revêtue de carrelages, effectuer un décolletage avec une mèche de 11 mm). Fixer le siège relevable et clipser les caches. Régler le positionnement du siège en tournant le butoir.

Bevestigingswijze BM22.4

Wandmateriaal op samenstelling controleren! Schroefgaten 7 mm ø boren (voorgeplaatste tegel tot 11 mm ø opboren). Opklapbare zitting vastschroeven en afdekkapjes erin drukken. Helling van de zitting instellen door de buffer te verdraaien.

Mocowanie BM22.4

Sprawdzić konstrukcję ścienną! Wywiercić otwory pod wkręty o śr. 7 mm (kafalek nawiercić do śr. 11 mm). Przykręcić krzeselko składane i wcisnąć zaślepki. Ustawić pozycję krzeselka poprzez przekręcanie odbijacza ściennego.

Befestigungsart BM23.4

Senkschrauben M 10 in vorhandene Schraublöcher eindrehen und Klappsitz befestigen. Kappen eindrücken. Neigung des Sitzes durch Drehen der Puffer einstellen.

Fastening method BM23.4

Fit M 10 countersunk screws into the existing holes and tighten to secure folding seat. Adjust level of seat by turning the buffers.

Types de fixation BM23.4

Visser les vis à tête fraisée M10 dans les trous à vis et fixer le siège rabattable. Clipser les caches. Régler le positionnement du siège en tournant le butoir.

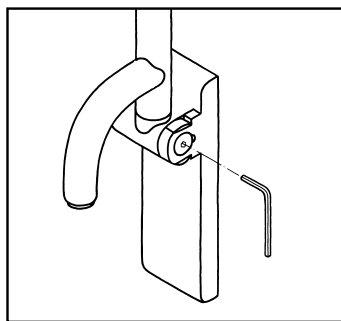
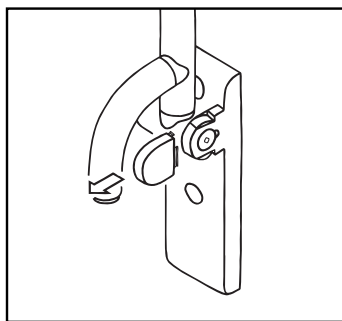
Bevestigingswijze BM23.4

Draai de verzonken schroeven M 10 in de gemaakte schroefgaten en bevestig de klappzitting. Afdekkapjes erin drukken. Helling van de zitting instellen door de buffer te verdraaien.

Mocowanie BM23.4

Wkręcić wkręty z łbem wpuszczanym M 10 w wcześniej wywiercone otwory i zamocować krzeselko składane. Ustawić pozycję krzeselka poprzez przekręcanie odbijacza ściennego.

Gebrauchsanleitung
Instructions for use
Mode d'emploi
Gebruiksaanwijzing
Istruzioni d'uso
Instrukcja użytkowania



Bremseinstellung für Klappsitz
Brake adjustment for seat
with lift-up
Réglage du freinage du
siège relevable
Rem voor opklapbare zitting
Regolazione della frizione
del sedile ribaltabile
Regulacja hamulca krzeselka
składanego

(D) **Bei Klappsitz**
Rechte Kappe abziehen.

Achsschraube mit Innensechskant-
schlüssel Gr. 4 anziehen bzw. lösen,
bis die gewünschte Bremskraft erreicht
ist.

Achtung: Achsschraube nicht auf der
Schlitzseite drehen.

(GB) **Seat with lift-up**
Pull off right-hand cap.

Tighten or slacken the axial screw with
a size 4 Allen key until the desired braking
force is achieved.

Warning: do not turn the axial screw at
the slotted hole side.

(F) **Siège relevable**
Retirer le cache de droite.

Avec une clé mâle pour vis six pans
creux de 4, serrer ou desserrer la vis
d'axe jusqu'à obtention du freinage
souhaité.

Attention: ne pas tourner du côté de la
vis d'axe fendu.

(NL) **Opklapbare zitting**
Rechter afdekkapje lostrekken.

Asbout met inbussleutel nr. 4 vastdra-
aien resp. losdraaien tot de gewenste
remwerking is verkregen.

N.B.: asbout niet aan de gleufzijde
verdraaien.

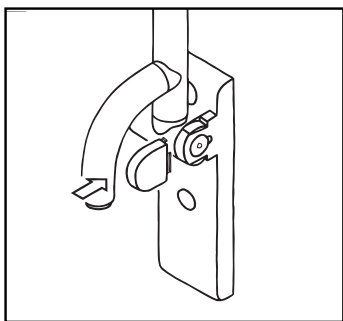
(I) **Sedile ribaltabile**
Staccare il coperchietto di destra.

Con la chiave a brugola esagonale n. 4
stringere o allentare la vite centrale fino
ad ottenere il livello di frenatura deside-
rato. **Attenzione:** la vite non va ruotata
sul lato della vite con testa a taglio.

(PL) **Krzeselko składane**
Zdjąć prawą zaślepkę.

Kluczem sześciokątnym wewnętrznym
o rozmiarze 4 przykręcić względnie
poluzować śrubę osi, aż do osiągnięcia
odpowiedniej siły hamującej.

Uwaga: Nie przekręcać śruby osi kluc-
zem z końcówką płaską.



Kappe wieder aufrasten.

Clip the cap back into position.

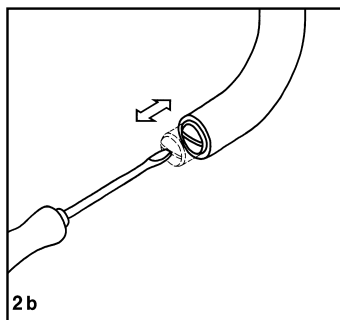
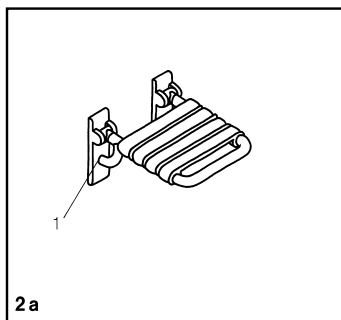
Remettre le cache.

Afdekkapje vastklikken.

Applicare nuovamente il tappo a incastro.

Ponownie wcisnąć zaślepkę

Gebrauchsanleitung
Instructions for use
Mode d'emploi
Gebruiksaanwijzing
Istruzioni d'uso
Instrukcja użytkowania



Einstellen der Sitzneigung
Setting the angle of the seat
Réglage de l'inclinaison du siège
Helling zitting instellen
Regolazione dell'inclinazione del sedile
Ustawienie pozycji krzeselka

(D) **HEWI Klappsitze**
Wandpuffer (1).

HEWI Klappsitze
Um die Sitzneigung einzustellen, Wandpuffer mit Schraubendreher ein- bzw. herausschrauben. Einstellweg max. 5 mm.

(GB) **HEWI lift-up seats**
Wall buffer (1).

HEWI lift-up seats
To set the angle of the seat, turn the wall buffer in or out with a screwdriver. Max. adjustment travel 5 mm.

(F) **Sièges relevables HEWI**
Butoir mural (1).

Sièges relevables HEWI
Pour régler l'inclinaison du siège, visser ou dévisser le butoir mural avec un tourne-vis. Course de réglage maxi: 5 mm.

(NL) **HEWI opklapbare wandzitting**
Stoetblokje (1).

HEWI opklapbare wandzitting
Om de stoelhelling in te stellen, stoetblokje met schroevendraaier naar binnen resp. buiten draaien. Instelbaar over max. 5 mm.

(I) **HEWI sedile ribaltibile**
Respingente a muro (1).

HEWI sedile ribaltibile
Per regolare l'inclinazione del sedile, avvitare o svitare con un cacciavite il respingente, facendolo rientrare o sporgere per la lunghezza desiderata. Lunghezza di regolazione 5 mm.

(PL) **Krzeselka składane HEWI**
Odbijacz ścienny (1).

Krzeselka składane HEWI
Aby ustawić pozycję krzeselka należy śrubokrętem przykręcić lub odkręcić odbijacz ścienny. Możliwość regulacji max. 5 mm.



Wartung Klappsitz

Der HEWI Klappsitz ist nicht wartungsfrei! Die Bremswirkung beim Herunterklappen des Sitzes kann durch äußere Einflüsse (Temperatur, Feuchtigkeit) beeinträchtigt werden. Der Sitz sollte mindestens monatlich vom Wartungspersonal auf einwandfreie Funktion geprüft werden. Das Wartungspersonal muss mit der Funktion des Sitzes und der Einstellung der Bremse vertraut sein. Entsprechende Hinweise und Beschreibungen sind jedem Sitz beigelegt. Im Zweifelsfall sollte der HEWI Sanitär Kundendienst Tel. +49 5691 82-300 zu Rate gezogen werden. Führen Sie die Wartung nicht selbst durch, da dies zu schwerwiegenden Funktionsbeeinträchtigungen des Sitzes und hieraus resultierend zu schwerwiegenden Verletzungen führen kann.

Bei der Wartung muss überprüft werden, ob die Bremswirkung gewährleistet ist und der Sitz langsam und gleichmäßig herunter klappt. Gegebenenfalls muss die Einstellung der Bremse geändert werden. Befolgen Sie hierzu die beiliegende Anleitung. Auf keinem Fall dürfen die Bremsscheiben oder das Gelenk gefettet oder geschmiert werden. Außerdem muss geprüft werden, ob die Befestigung an der Wand einwandfrei ist. Bei Nichtbeachtung dieses Hinweises kann es zu Unfällen mit schwerwiegenden Verletzungen kommen.

Transportschäden

Der Sitz hat das Werk in einem einwandfreien Zustand verlassen. Bei der Annahme sollte er auf Transportschäden geprüft werden. Mängel müssen sofort gemeldet werden, damit ev. spätere schwerwiegende Funktionsbeeinträchtigungen und hieraus resultierende schwerwiegende Verletzungen vermieden werden können. Die Sitzoberfläche ist empfindlich für Kratzer durch Baustaub und -schmutz. Sitz nicht unnötig ohne Verpackung herumliegen lassen. Nach der Montage die Schutzfolie wieder anbringen und bis zur Inbetriebnahme um den Sitz lassen.

Haftungsausschluss

Die Fa. HEWI übernimmt keine Haftung für Personen- oder Sachschäden, die durch eine unsachgemäßer Montage, Verwendung oder Wartung der Klappsitze, insbesondere unter Missachtung der oben aufgeführten Warn- und Sicherheitshinweise entstehen und entstanden sind.

**Maintenance of seat with lift-up feature**

The HEWI seat with lift-up feature is not maintenance free! The correct functioning of the brake device that prevents the seat from dropping accidentally can be impaired by external influences (temperature, moisture). The seat ought to be inspected by the maintenance company at least once a month to ensure its correct functioning. The persons entrusted with the maintenance work must be familiar with the functionality of the seat and the correct setting of the brake device. The appropriate instructions and description are enclosed with every seat. If in doubt, contact HEWI's after-sales service team (sanitary) on tel. +49 5691 82-300 for further assistance. Do not carry out the maintenance work yourself as this could lead to the correct functioning of the seat being severely impaired with the risk of persons potentially suffering severe injuries.

The maintenance work must include examination of the brake device to ensure the seat folds down slowly and smoothly. If necessary, the friction device should be re-adjusted. Observe these instructions. Under no circumstances should the brake discs or joint be greased or lubricated. Moreover, the wall fixing must be inspected to ensure everything is as it should be. Non-compliance with these instructions can cause an accident with persons potentially suffering serious injury.

Damage in transit

The seat left the factory in a perfect condition. When the customer takes possession of it, he/she should examine it for any damage that may have occurred in transit. Any defects have to be reported immediately to ensure that no potentially severe impairment to the seat functionality can subsequently occur, thus eliminating the risk of persons suffering serious injury. The surface of the seat is sensitive and can suffer scratching caused by dust or dirt on or near the installation site. Keep the seat in its packaging whenever possible. Once the seat has been installed, put the protective foil back around it until the support needs to be used.

Exclusion of liability

HEWI accepts no liability whatsoever for damage to persons or property that occurs or has occurred as a result of the improper installation, use or maintenance of the company's seat with lift-up feature, particularly if the safety instructions and other points to note listed above are not or have not been observed in full.

**F****Entretien du siège d'appui relevable**

Le siège d'appui relevable HEWI doit faire l'objet d'un entretien régulier ! Les conditions ambiantes (température, humidité) peuvent entraver l'efficacité du mécanisme qui freine le siège en descente. Le personnel chargé de l'entretien doit s'assurer au moins une fois par mois que le siège fonctionne parfaitement. Il est impératif que le personnel chargé de l'entretien connaisse le mode de fonctionnement du siège et les possibilités de réglage du dispositif de freinage. Chaque barre est fournie avec les instructions et descriptions correspondantes. En cas de doute, consultez le service après-vente sanitaire HEWI tél. +49 5691 82-300. Ne procédez pas vous-même aux opérations d'entretien. Vous risqueriez de provoquer des dysfonctionnements pouvant être à l'origine de blessures graves.

Le personnel chargé de l'entretien vérifiera que le mécanisme de freinage fonctionne de façon efficace et que le siège descend selon un mouvement lent et régulier. Il est possible que le réglage du frein doit être modifié. Dans ce cas, respecter impérativement les instructions ci-jointes. Ne jamais graisser ou lubrifier les disques de frein ou l'articulation. Il conviendra par ailleurs de s'assurer que le siège est parfaitement fixé au mur. Le non-respect de cette consigne peut être à l'origine d'accidents entraînant des blessures graves.

Dommages survenant pendant le transport

Le siège a quitté l'usine dans un état irréprochable. Vérifiez, au moment de la réception, qu'elle n'a pas été endommagée pendant le transport. Signalez immédiatement les détériorations constatées afin d'éviter tout risque de dysfonctionnement et les blessures graves qui pourraient en résulter. La poussière et la saleté présentes sur les chantiers peuvent rayer la surface de siège. Évitez donc d'exposer inutilement aux salissures le siège dépourvue de son emballage. Après le montage, remettre la feuille de protection sur le siège et l'y laisser jusqu'à la mise en service.

Exclusion de garantie

La société HEWI n'assume aucune responsabilité pour les dommages corporels ou matériels résultant et ayant résulté d'une installation, d'une utilisation ou d'un entretien incorrect des sièges relevables, notamment de la non-observation des recommandations de mise en garde et consignes de sécurité énoncées ci-dessus.



Onderhoud opklapbaar zitje

Het HEWI opklapbaar zitje is niet onderhoudsvrij! De remwerking bij het neerklappen van het zitje kan door inwerking van buitenaf (temperatuur, vocht) nadelig worden beïnvloed. Het zitje dient minstens eenmaal maandelijks door onderhoudspersoneel te worden gecontroleerd op het foutloos functioneren ervan. Het onderhoudspersoneel moet vertrouwd zijn met de functie van het zitje en de instelling van de rem. Passende aanwijzingen en beschrijvingen zijn bij elk zitje bijgevoegd. Raadpleeg in geval van twijfel de HEWI sanitaire klantenservice tel. +49 5691 82-300. Voer het onderhoud niet zelf uit, omdat dit ernstige belemmeringen in het functioneren van het opklapbaar zitje en hierdoor ernstig letsel tot gevolg kan hebben.

Bij het onderhoud moet worden gecontroleerd of de remwerking is gegarandeerd en de greep langzaam en gelijkmatig neerklapt. Zo nodig moet de instelling van de rem worden gewijzigd. Volg hiervoor de bijgevoegde gebruiksaanwijzingen op. In geen geval mogen de remschijven of het scharnier worden ingevet of gesmeerd. Bovendien moet worden gecontroleerd of de bevestiging aan de wand foutloos is. Indien u deze instructie negeert, kunnen ongelukken met ernstig letsel het gevolg zijn.

Transportschade

Het opklapbaar zitje heeft de fabriek in een correcte toestand verlaten. Bij inontvangstneming dient hij te worden gecontroleerd op transportschade. Maak direct melding van gebreken, zodat evt. latere ernstige belemmeringen in het functioneren van het opklapbaar zitje en hieruit onstaande ongelukken met ernstig letsel voorkomen kunnen worden. Het oppervlak van het zitje is gevoelig voor krassen door bouwstof en -vuil. Laat het zitje niet onnodig zonder verpakking rondslingeren. Breng na de montage de afdekfolie weer aan en laat deze tot de ingebruikname om het zitje zitten.

Aansprakelijkheidsuitsluiting

De firma HEWI stelt zich niet aansprakelijk voor persoonlijke of materiële schade die is ontstaan of ontstaat door ondeskundige installatie, gebruik of onderhoud gebruik van de opklapbaar zitjes, vooral door het negeren van de hierboven vermelde waarschuwingen en veiligheidstips.



Manutenzione del maniglione ribaltabile

Il sedile ribaltabile HEWI richiede una manutenzione costante! L'effetto frenante durante l'abbassamento del sedile può essere compromesso da fattori esterni (temperatura, umidità). Almeno una volta al mese il buon funzionamento del sedile deve essere controllato dal personale addetto alla manutenzione. Il personale addetto alla manutenzione deve essere pratico del funzionamento del sedile e del freno. Le relative descrizioni e istruzioni sono allegate al sedile stesso. In caso di dubbi, rivolgersi per consulenza al servizio d'assistenza tecnica HEWI (tel. +49 5691 82-300). Evitare assolutamente di effettuare la manutenzione da soli, in quanto ciò può compromettere gravemente la funzionalità del sedile ribaltabile HEWI e provocare quindi infortuni con gravi conseguenze.

In sede di manutenzione è necessario assicurarsi che l'effetto frenante sia garantito e che il sedile si abbassi in modo lento ed uniforme; se necessario, provvedere ad una nuova impostazione del freno come descritto nelle istruzioni allegate. Non ingrassare né oliare per nessun motivo i dischi del freno o lo snodo. Controllare inoltre, che il fissaggio alla parete sia perfetto. La mancata osservanza di quest'avvertenza può provocare infortuni con gravi conseguenze.

Danni di trasporto

Il sedile ha lasciato la fabbrica in stato ineccepibile. Al momento della presa in consegna si raccomanda di controllare che non presenti danni dovuti al trasporto. Eventuali reclami devono essere sporti immediatamente, in modo da evitare possibili e serie compromissioni della funzionalità che a loro volta possono provocare infortuni con gravi conseguenze. La superficie del sedile può essere graffiata dalla polvere e dallo sporco presenti sul cantiere. Consigliamo quindi di non lasciare il sedile fuori dalla confezione se non è strettamente necessario. Dopo il montaggio applicare nuovamente la pellicola protettiva e lasciarla sul sedile fino all'inizio dell'utilizzazione.

Esclusione di responsabilità

La società HEWI declina qualsiasi responsabilità per i danni a persone o cose che derivano o sono derivati da un montaggio e/o un uso non corretto del sedile ribaltabile, in particolare dalla mancata osservanza delle avvertenze e norme di sicurezza sopra riportate.



PL

Konserwacja krzeselka składanego

Krzeselko składane HEWI wymaga konserwacji! Siła hamująca przy opuszczaniu krzeselka może ulec zmianie, np. wskutek wpływów zewnętrznych (temperatury, wilgoci)

Pravidłowość funkcjonowania krzeselka powinna być sprawdzana co najmniej raz w miesiącu przez personel konserwacyjny. Personel konserwacyjny musi być obeznany ze sposobem funkcjonowania krzeselka i regulacji hamulca. Odpowiednie informacje i opisy są dołączone do każdego krzeselka. W razie wątpliwości należy zasięgnąć opinii Działu Serwisowego HEWI – produkty sanitarne, tel. +48 022 330 00 52. Konserwacji nie należy przeprowadzać samodzielnie, ponieważ może to spowodować poważne nieprawidłowości funkcjonowania uchwytu, a przez to ciężkie zranienia.

W trakcie konserwacji należy sprawdzić, czy siła hamująca jest wystarczająca i czy krzeselko opuszcza się powoli i równomiernie. W razie potrzeby należy zmienić ustawienie hamulca. W tym celu należy zastosować się do dołączonej instrukcji. Nigdy nie należy smarować ani oliwić podpórki. Poza tym należy sprawdzać, czy krzeselko jest dobrze zamocowane do ściany. Nieprzestrzeganie tej zasady może doprowadzić do wypadku i poważnych zranień.

Uszkodzenia transportowe

Krzeselko zostało wysłane z fabryki w nienagannym stanie technicznym. Przy odbiorze należy je sprawdzić pod kątem uszkodzeń transportowych. Wady należy natychmiast zgłosić, aby zapobiec późniejszym poważnym zakłóceniom funkcjonowania produktu i spowodowanym przez nie ciężkim zranieniom. Powierzchnia krzeselka jest wrażliwa na zarysowania przez pył budowlany i brud. Nie pozostawiać krzeselka niepotrzebnie bez opakowania. Po montażu ponownie założyć folię ochronną i zostawić ją na krzeselku do momentu rozpoczęcia jego użytkowania.

Wykluczenie odpowiedzialności

Firma HEWI nie odpowiada za szkody osobowe ani materialne spowodowane i spowodowane nieprawidłowym montażem, użytkowaniem i/lub konserwacją krzesełek składanych, a w szczególności lekceważeniem podanych wyżej ostrzeżeń i zasad bezpieczeństwa.



Pflegehinweise

HEWI Produkte sind leicht zu pflegen. In der Regel genügt gelegentliches Abwischen mit einem feuchten Tuch. Möchten Sie dennoch nicht auf Reinigungsmittel verzichten, sollten Sie folgendes beachten: Verwenden Sie ausschließlich Reinigungsmittel mit einem ph- Wert zwischen 6 und 8.

Verwendet werden können Reinigungsmittel, die als Wirkstoffe waschaktive Substanzen, wie Phosphate, Seifen und Tenside enthalten. Nicht verwendet werden dürfen: alkalische, säure- und chlorhaltige Reinigungsmittel sowie Reinigungsmittel mit Scheuermittelzusatz. Die Verwendung von scheuernden Instrumenten, wie z.B. Bürsten, ist ebenfalls zu vermeiden.

Voraussetzung für den Einsatz aller Reinigungsmittel ist die Anwendung gemäß Gebrauchsanleitung des Herstellers (Konzentration, Einwirkzeit).

Die Oberflächen der HEWI Produkte können andernfalls angegriffen und beschädigt werden. Eine Gewährleistung für Schäden, die durch unsachgemäße Behandlung entstehen, ist ausgeschlossen.

Bei Rückfragen wenden Sie sich bitte an den HEWI Sanitär Support, Tel. +49 5691 82-300.



Care tips

HEWI products are easy-care. Generally speaking, an occasional wipe with a damp cloth is enough. If, however, you feel you have to use detergents, you should take note of the following information.

Only use detergents with a ph-rating will do between 6 and 8.

Detergents containing active substances such as phosphates, soap and tensides may be used.

Detergents containing acids, alkalis, bleach or scouring agents may not be used. Nor should utensils with a scouring effect such as brushes etc. be used.

Usage of any detergent requires full compliance with the manufacturer's instructions (concentration, soaking time etc.).

If this is not done, the surface finishes of the HEWI products may suffer as a result and sustain damage. HEWI accepts no liability whatsoever for damage occurring from incorrect handling.

For further information please contact HEWI Technical Support, tel. +49 5691 82-300.



Conseil d'entretien

Les articles HEWI sont faciles à entretenir. Il suffit en général de les essuyer de temps en temps avec un chiffon humide.

Si vous souhaitez cependant utiliser des produits nettoyants, respectez les conseils suivants : N'utilisez que des produits nettoyants dont le pH est compris entre 6 et 8.

Vous pouvez utiliser des produits ayant comme principes actifs des substances détergentes comme les phosphates, les savons et les tensioactifs.

Il faut en revanche bannir les produits nettoyants acides, alcalins, chlorés ou les produits à récurer. Il convient d'éviter les instruments abrasifs comme les brosses.

Quel que soit le produit nettoyant, veuillez respecter scrupuleusement le mode d'emploi du fabricant (concentration, temps d'action).

Les surfaces des produits HEWI peuvent sinon être attaquées ou détériorées. La garantie ne s'applique pas pour les détériorations dues à un traitement incorrect des produits.

Pour toute question, adressez-vous à l'assistance de HEWI au +49 5691 82-300.



Onderhoudsinstructies

HEWI producten zijn eenvoudig te onderhouden. In de regel is af en toe afvegen met een vochtige doek voldoende.

Wilt u toch reinigingsmiddelen gebruiken, dan dient u op het volgende te letten: gebruik uitsluitend reinigingsmiddelen met een pH-waarde tussen 6 en 8.

Geschikte voor reiniging zijn middelen die wasactieve stoffen als fosfaten, zeep en tensiden als werkzame component hebben.

Niet gebruikt mogen worden: zuurhoudende, alkalische en chloorhoudende reinigingsproducten en producten met schuurmiddelen. Het gebruik van schurende instrumenten als bijvoorbeeld borstels dient eveneens vermeden te worden.

Een voorwaarde voor het gebruik van wat voor reinigingsmiddel dan ook, is dat u zich houdt aan de gebruiksaanwijzing van de producent (m.b.t. concentratie, inwerkingsduur, etc.).

De oppervlakken van de HEWI producten zouden anders kunnen worden aangetast en beschadigd. Schade ontstaan door verkeerd gebruik is uitgesloten van de garantie.

Voor nadere inlichtingen kunt u zich wenden tot HEWI Sanitair Support, tel. +49 5691 82-300.



Consigli per la pulizia dei prodotti HEWI

I prodotti HEWI sono facili da pulire: di regola, infatti, basta passare occasionalmente sulla superficie un panno umido.

Se tuttavia non si desidera rinunciare all'uso del detergente, si prega di prestare attenzione alle seguenti indicazioni:

Utilizzare esclusivamente detersivi con fattore pH compreso tra 6 e 8.

È possibile impiegare prodotti contenenti sostanze attive detersivi quali fosfati, saponi e tensioattivi.

È invece rigorosamente vietato l'uso di detersivi contenenti acidi, alcali e cloro nonché addizionati con prodotti abrasivi. Evitare anche l'impiego di oggetti abrasivi (ad es. spazzole).

Per un impiego corretto dei prodotti detersivi è necessario rispettare le istruzioni per l'uso fornite dal produttore (concentrazione, durata dell'azione).

In caso contrario, la superficie dei prodotti HEWI può essere intaccata e danneggiata. I danni dovuti a trattamenti inadeguati sono esclusi dalla garanzia.

Per informazioni rivolgersi al servizio assistenza sanitari HEWI, tel. +49 5691 82-300.



Pielęgnacja

Produkty HEWI są łatwe w pielęgnacji. Z reguły wystarczy ich regularne wycieranie wilgotną ściereczką. Jeżeli użytkownik nie chce jednak zrezygnować ze stosowania środków czyszczących, powinien stosować się do następujących wskazówek: Należy używać tylko środków czyszczących o współczynniku pH wynoszącym od 6 do 8.

Dozwolone jest używanie środków czyszczących, których związkami aktywnymi są substancje myjące, takie jak fosforany, mydła czy środki powierzchniowo czynne. Niedozwolone jest stosowanie: zasadowych (alkalicznych) środków czyszczących i środków czyszczących zawierających kwasy, chlor i substancje szorujące. Należy także unikać szorujących przyborów, np. szczotek.

Warunkiem stosowania wszystkich środków czyszczących jest przestrzeganie instrukcji dołączonej przez producenta (stężenie, czas działania).

W innym razie może dojść do uszkodzenia powierzchni produktów HEWI. Szkody powstałe wskutek czyszczenia produktów w nieprawidłowy sposób i/lub przy użyciu niedozwolonych środków czyszczących nie są objęte gwarancją.

**Na pytania odpowie Dział Serwisowy HEWI – produkty sanitarne,
tel. +48 022 330 00 52.**



HEWI

www.hewi.com

Deutschland

HEWI Heinrich Wilke GmbH

Postfach 1260

D-34442 Bad Arolsen

Telefon: +49 5691 82-0

Telefax: +49 5691 82-319

info@hewi.de

www.hewi.de