



Ropox Dock-in

Brugermanual

Denne manual skal altid ledsage produktet

Indholdsfortegnelse

Produktinformation	3
Teknisk data	4
Målskitser	4
Montagevejledning	5
Montageskabeloner	5
Eftermontering af Dock-in	6
Uden montageskabelon	8
Instruktion	13
Daglig brug	13
Permanent lås	13
Deaktivering af lås.....	14
Anbefalinger.....	14
Ændring af højde	15
Vedligeholdelse	16
Rengøring	16
Fejlfinding	17
Affaldshåndtering.....	17
Normal brug	17
Opbevaring og transport	17
Mærkning	18
Label.....	18
Symboloversigt.....	18
Reservedele	19
CE-erklæring	20
Reklamationer	21

Produktinformation



Det er vigtigt at læse denne manual inden ibrugtagning.

Produkt: Ropox Dock-in

Producent: Ropox, DK-4700 Næstved, Tel. +45 55 75 05 00

Anvendelsesområde: Denne Ropox Dock-in er tilbehør til Ropox Svingbar Vask. Den er designet til at give vasken ekstra afsætningsplads samt at øge stabiliteten og sikkerheden, når vasken er fastlåst. Dock-in stationen kan benyttes i private hjem, plejecentre eller tilsvarende institutioner.

Komponenter

40-40069 Ropox Dock-in



Teknisk data

Højdeindstilling 150mm

Materialer Bordplade: Støbt marmor og kunststof komposit med højglanspoleret porefri gelcoat
Stel: Overfladebehandlet stål
Låsemekanisme: Rustfri stål
Diverse plastemner: Nylon, ABS

Overfladebehandling Stål: Blåkromat, pulverlakeret
Aluminium: Pulverlakeret

Maks. belastning Iht. DS/ISO 17966 angives max brugervægt til 245kg.

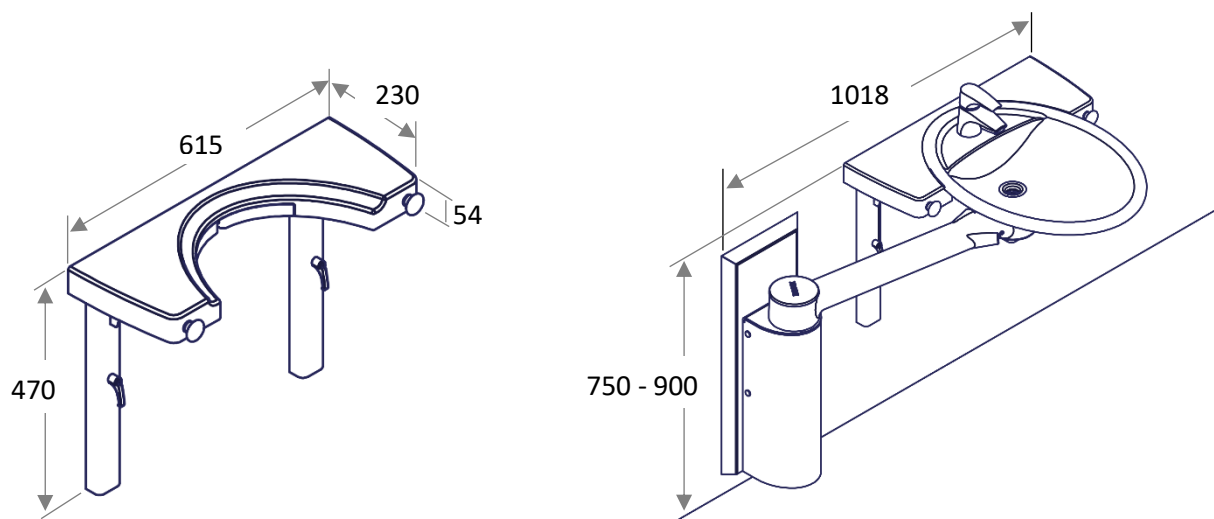
Ropox Dock-in er designet til at give støtte og stabilitet til vasken således at en 245kg's person kan støtte sig til vasken, mens den er låst fast.

De 245 kg er baseret på en person, positioneret i en vinkel på op til 45°.



Dette produkt er CE-mærket og testet i henhold til de europæiske standarder for hjælpemidler til handicappede DS/ISO 17966 og maskindirektivet 2006/42/EF.

Målskitser



Montagevejledning

Montageskabeloner

Nr. 1

For Svingbar vask

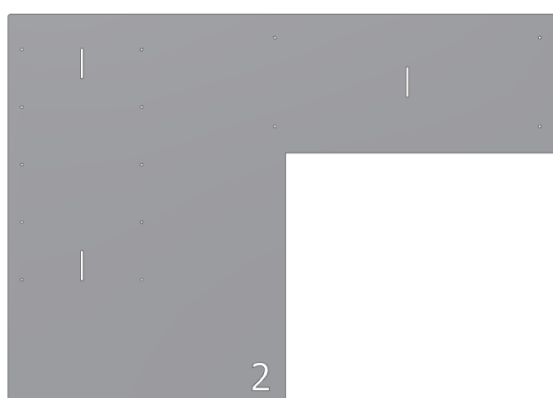
40-41110 og 40-41120



Nr. 2

For Svingbar vask

40-41130



Nr. 3

For Svingbar vask

40-41140

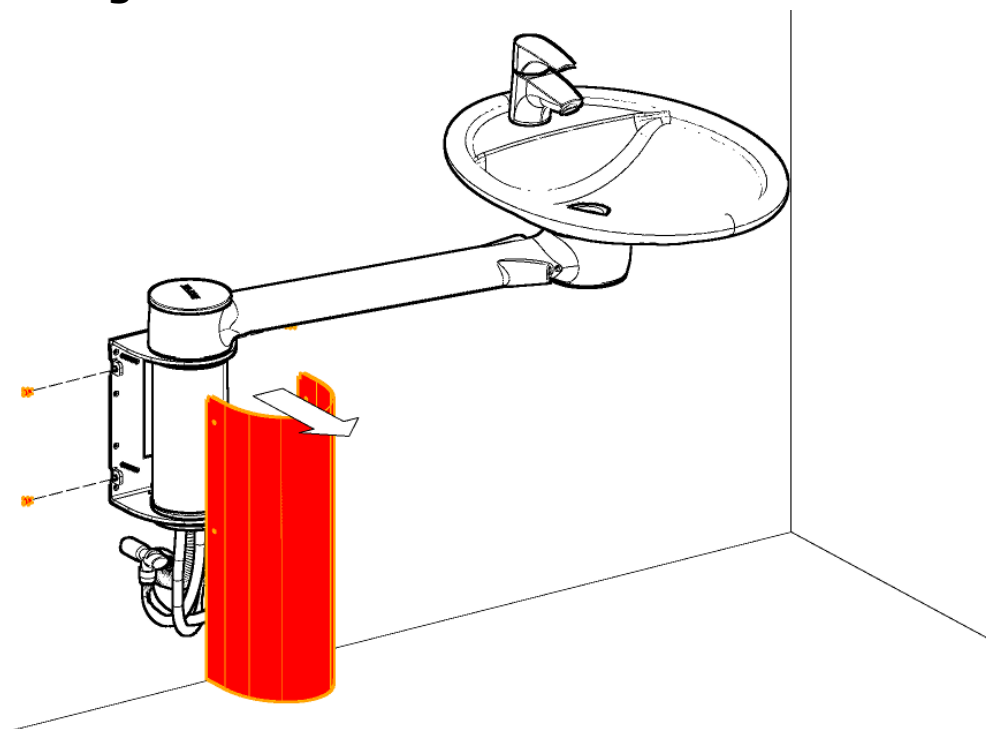


Nr. 4

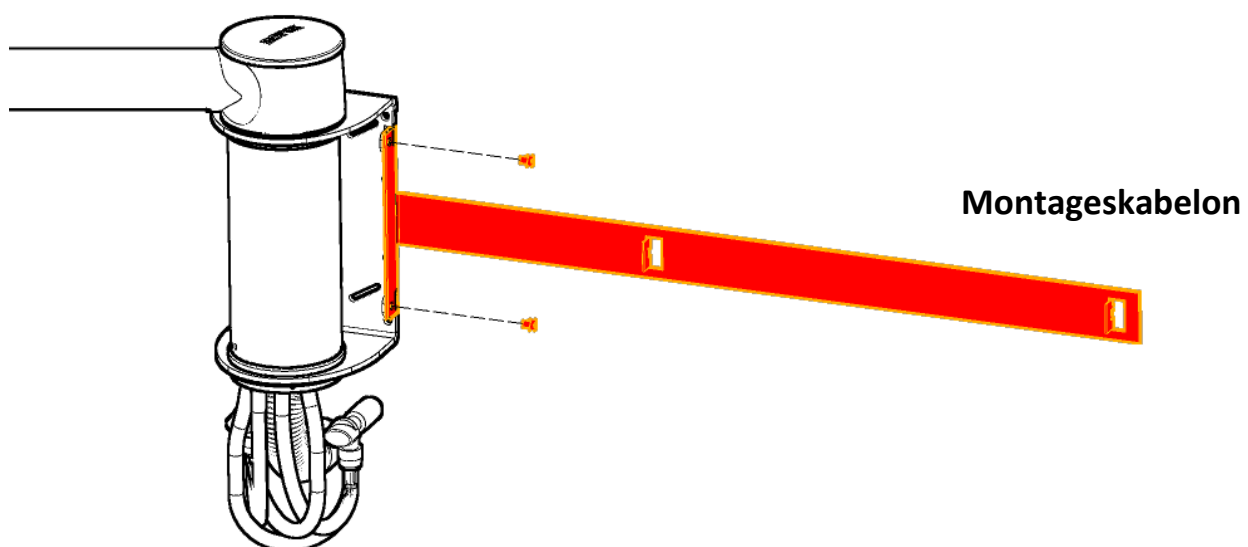
For eftermontering af Dock-in



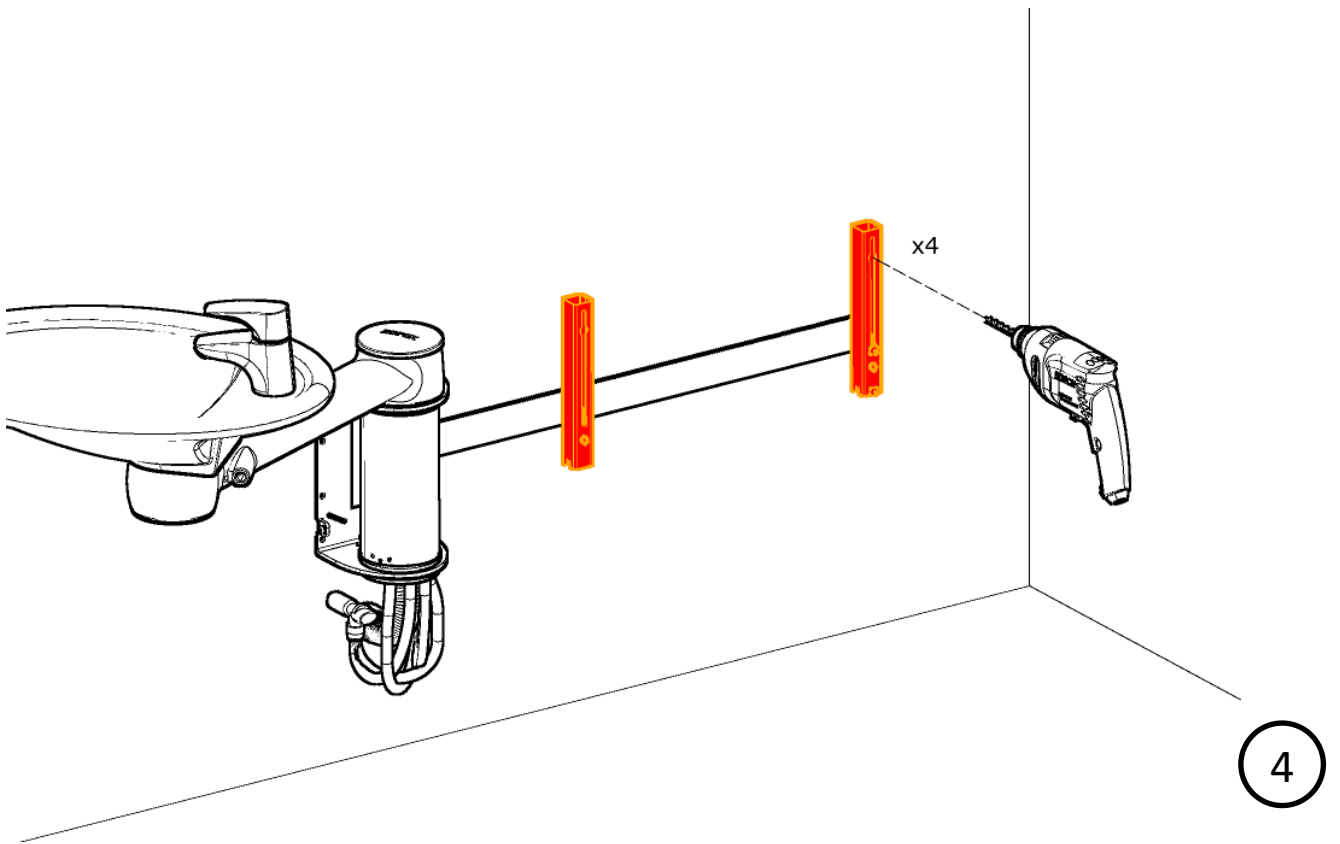
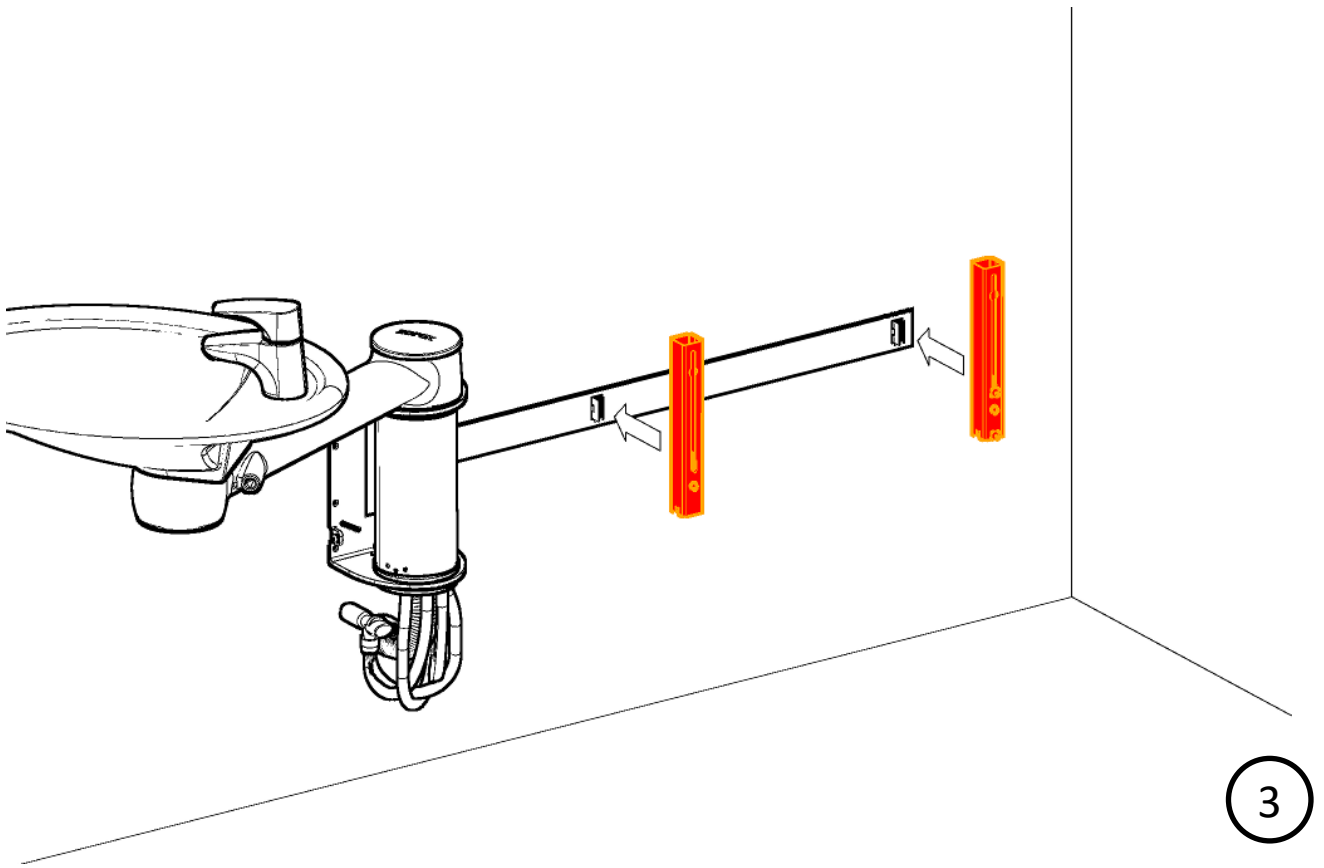
Eftermontering af Dock-in



1



2

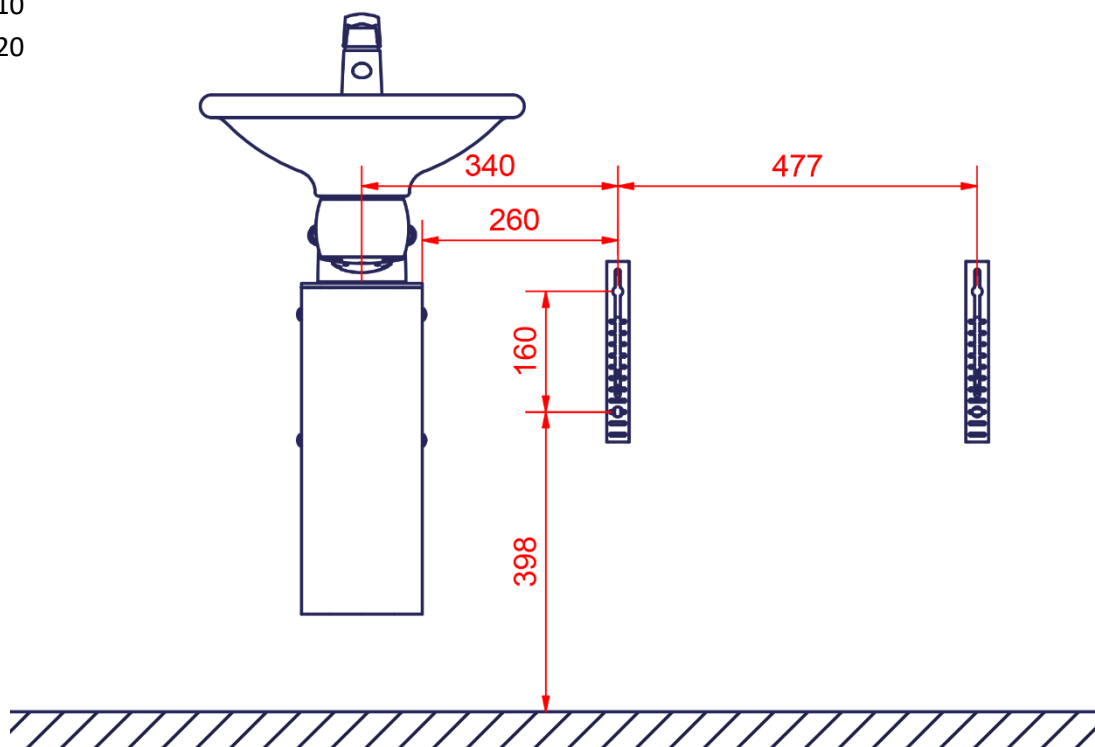


Uden montageskabelon

For Svingbar Vask fast højde

40-41110

40-41120

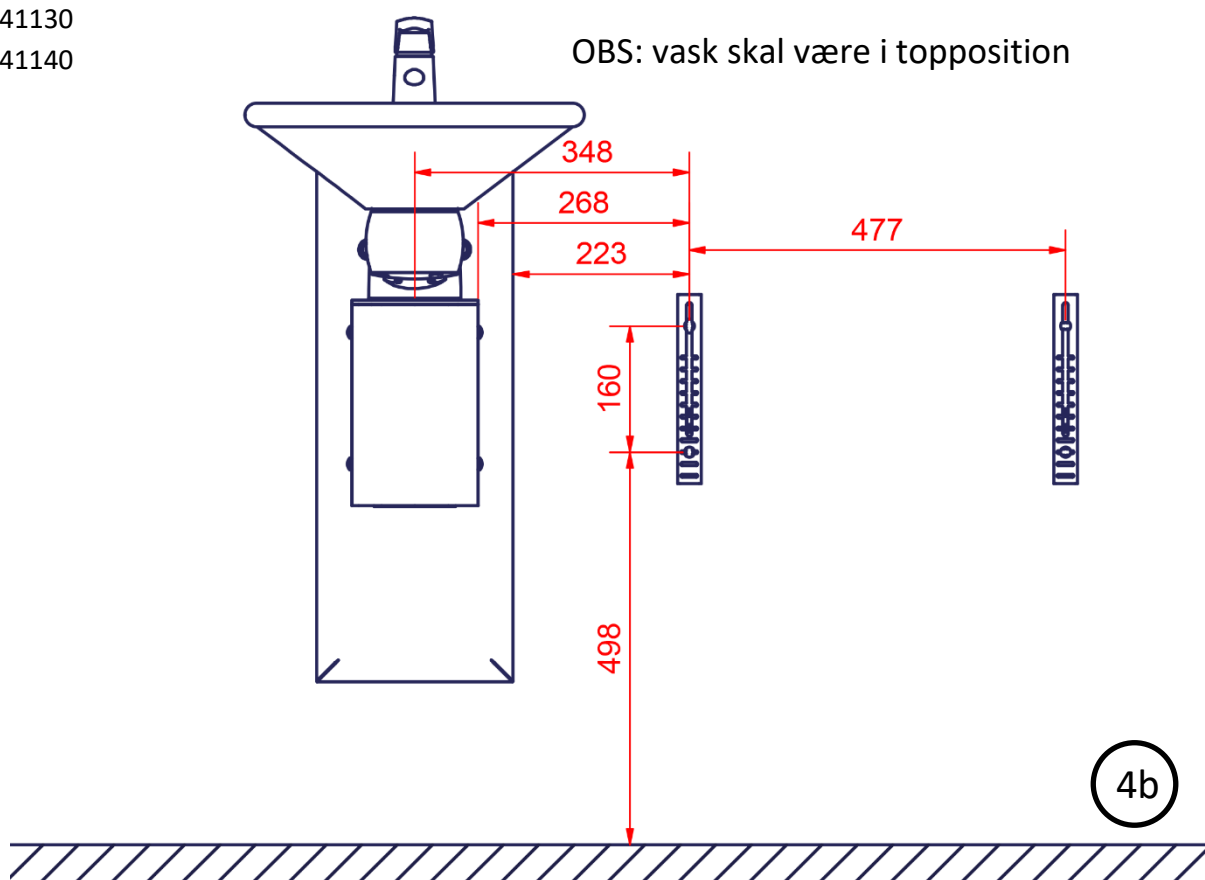


For Svingbar Vask højdejusterbar

40-41130

40-41140

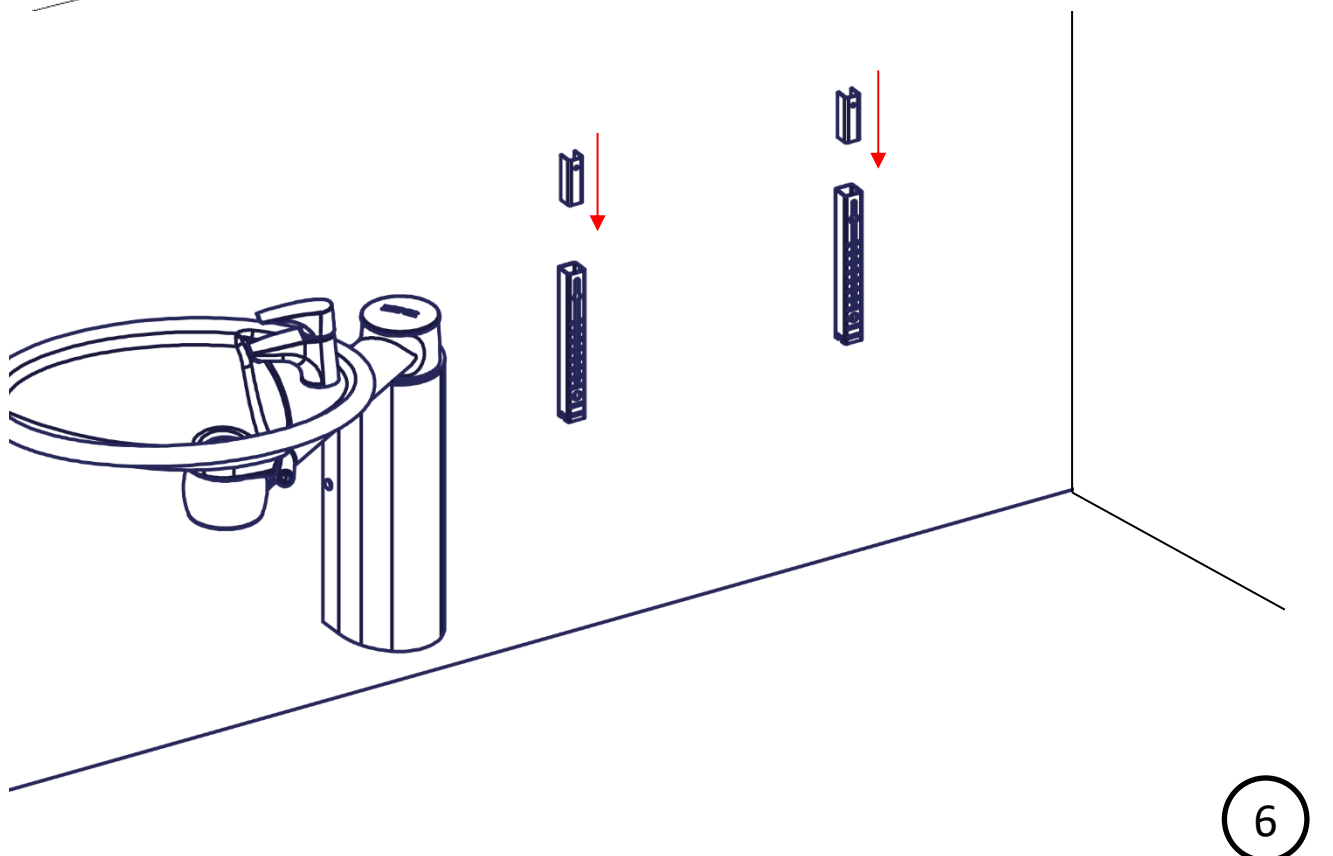
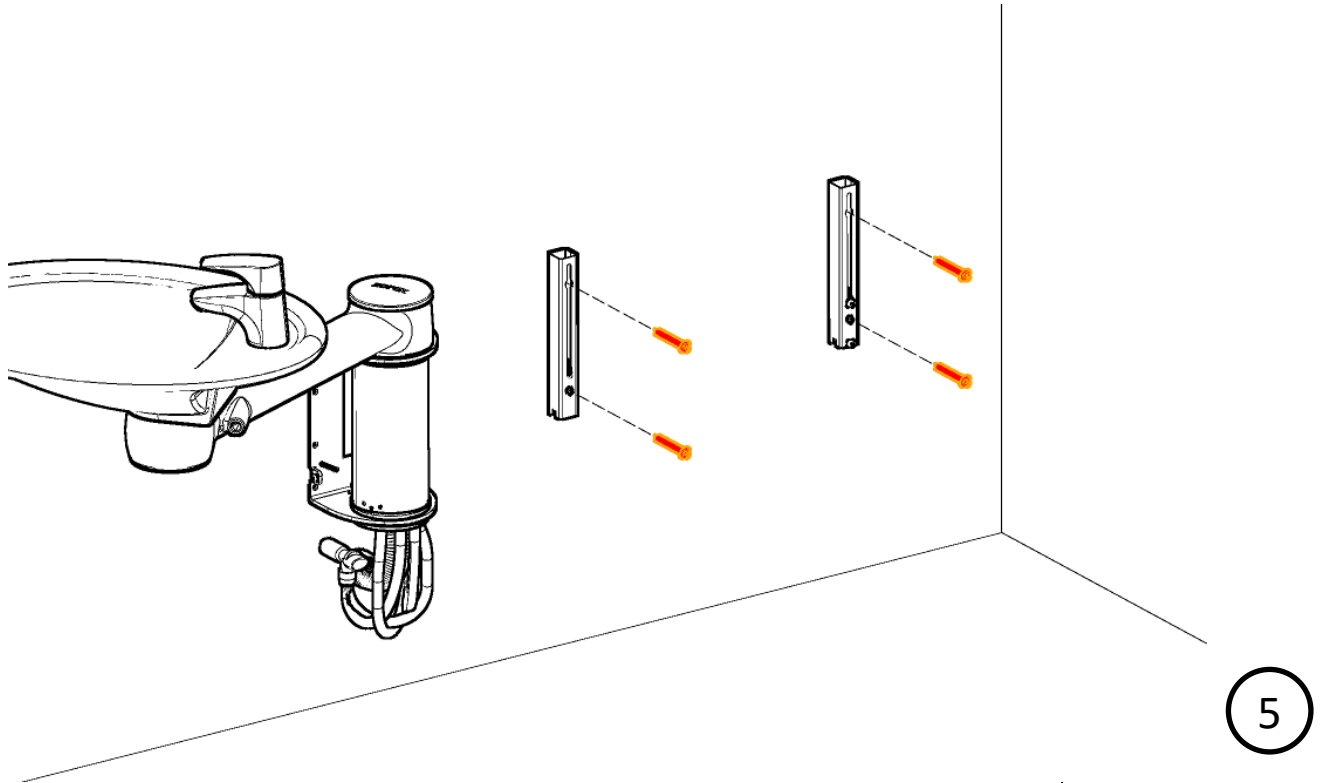
OBS: vask skal være i topposition

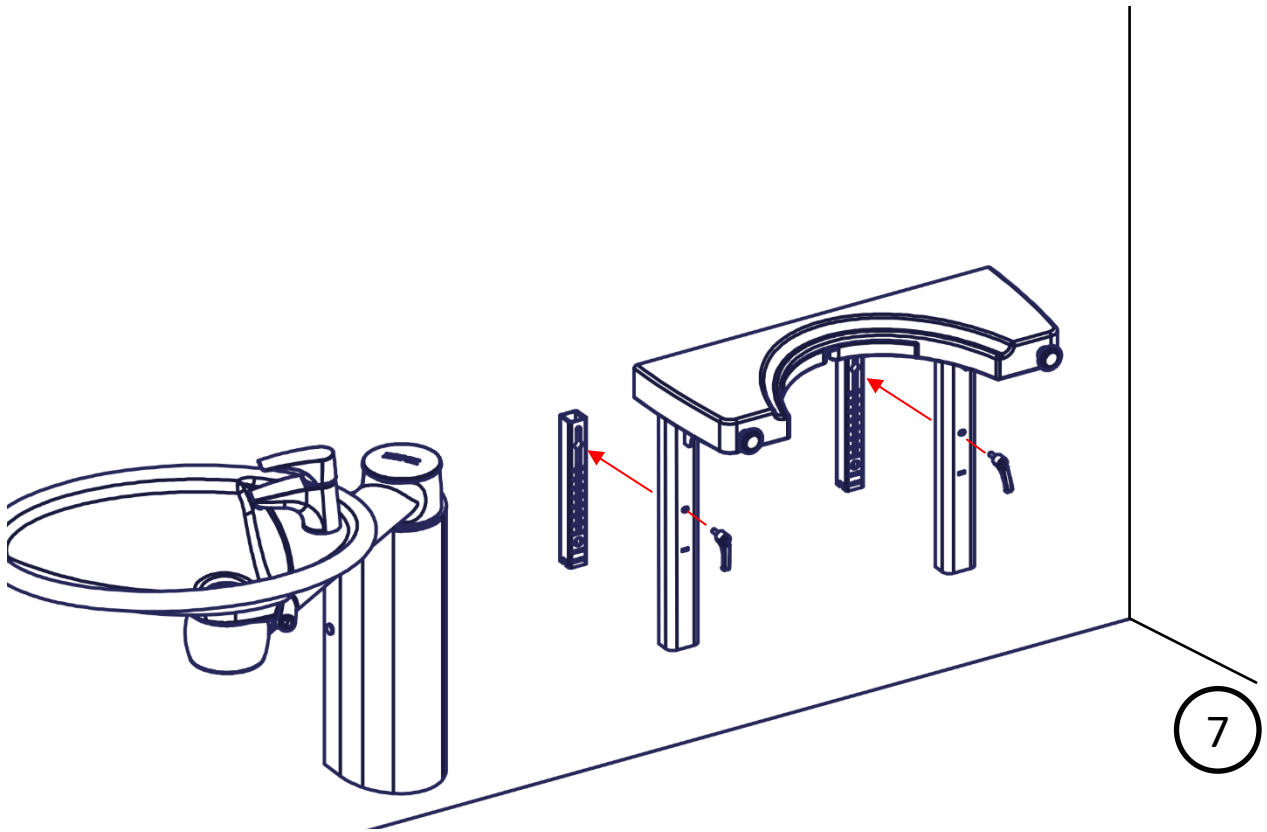


4b

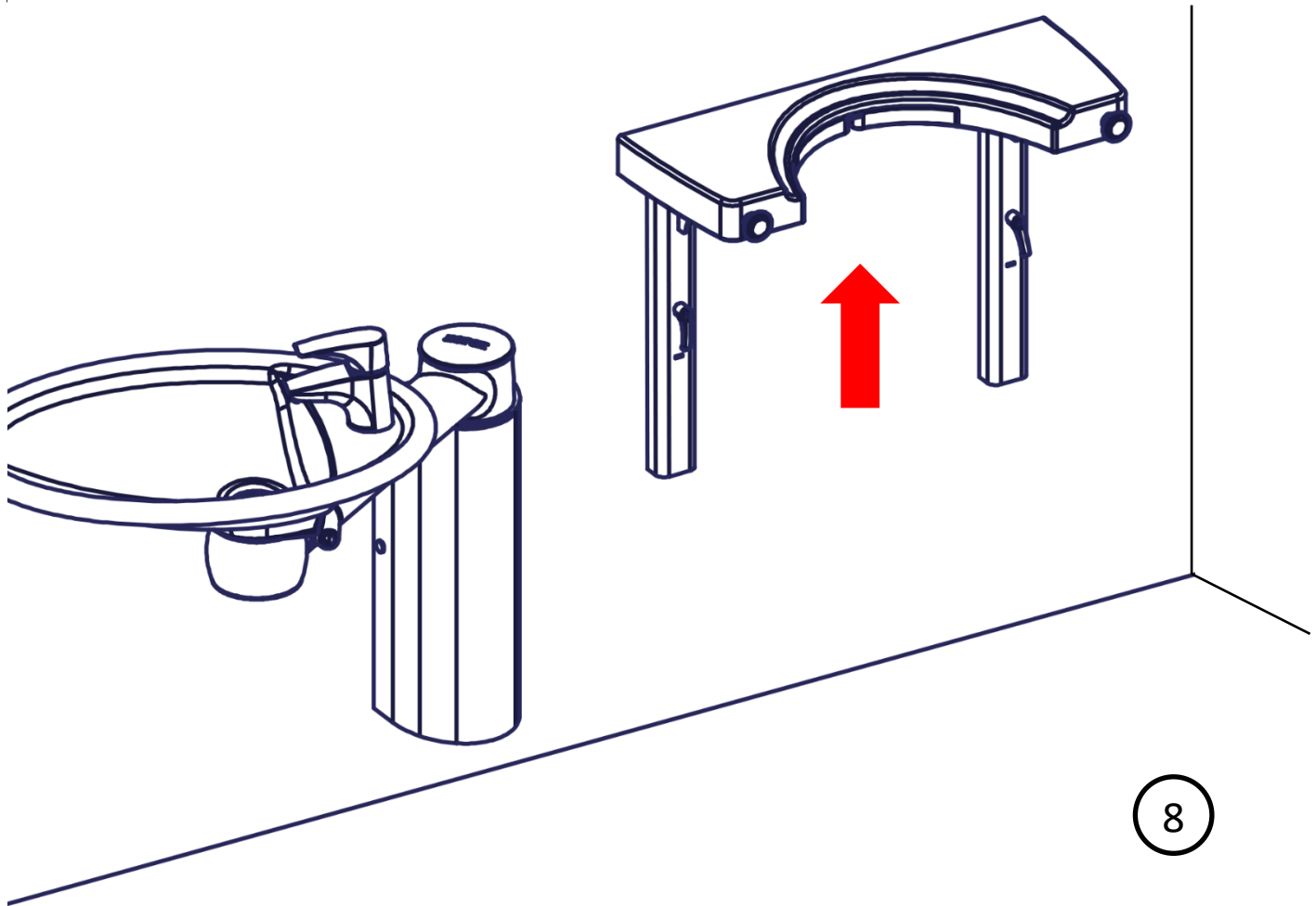
Dock-in leveres med et sæt (4 stk.) skruer og rawplugs, som er beregnet for montage på en betonavæg. Montøren skal altid vurdere væggens materiale, beskaffenhed og styrke og anvende egnede skruer og rawplugs til denne givne type væg.

Maximal belastning i øverste skruer er 98kg.

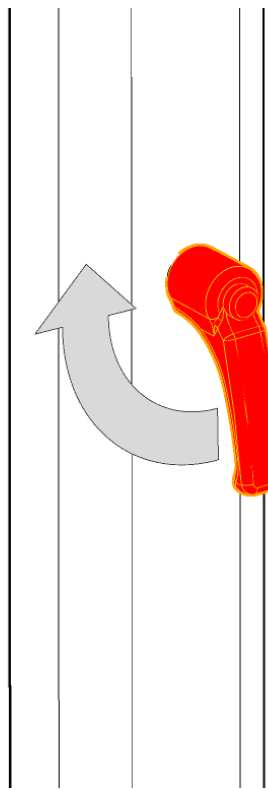




7

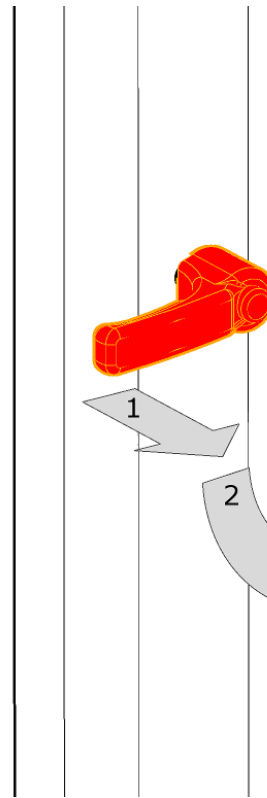


8



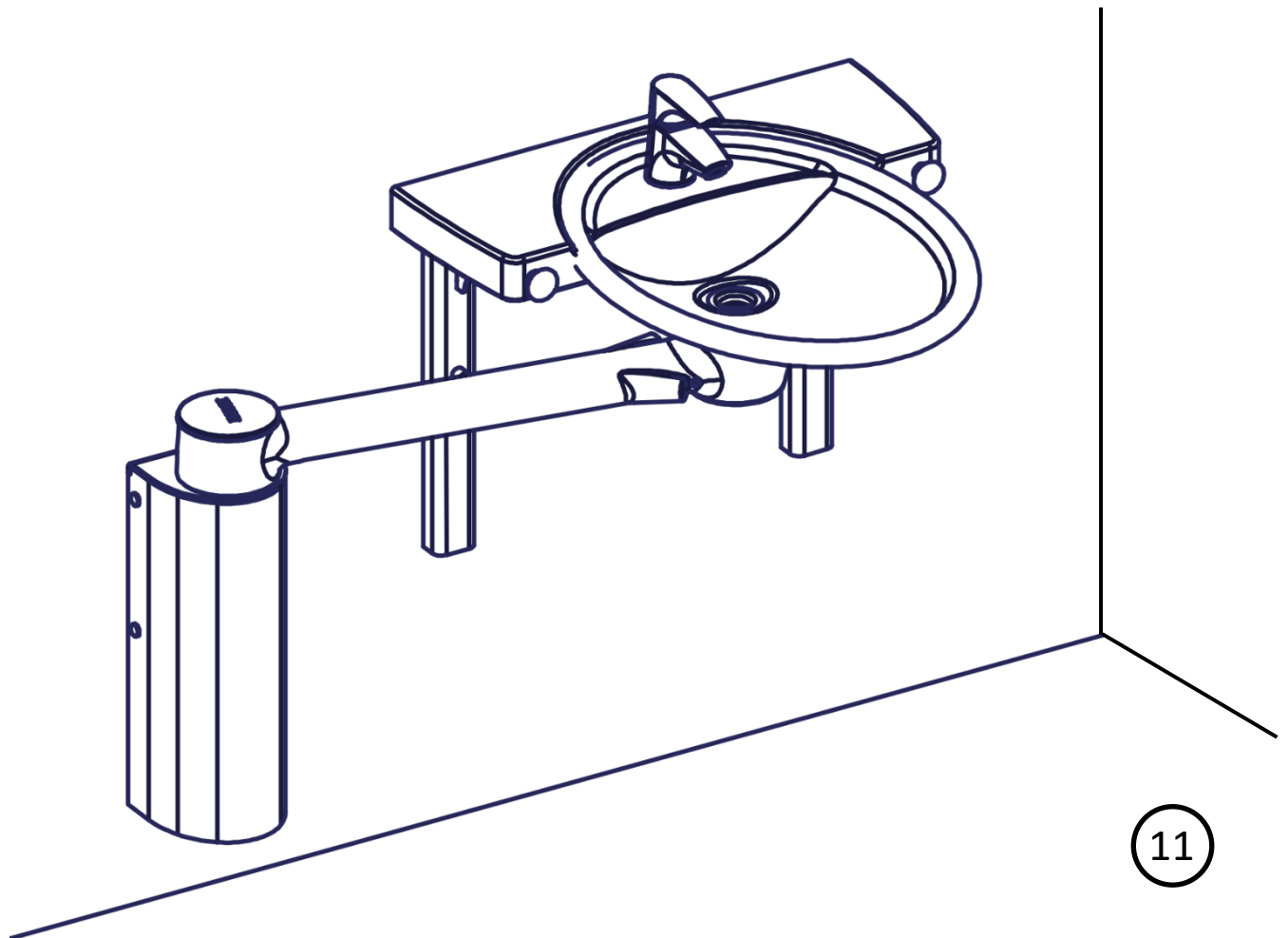
Fastspænde

9

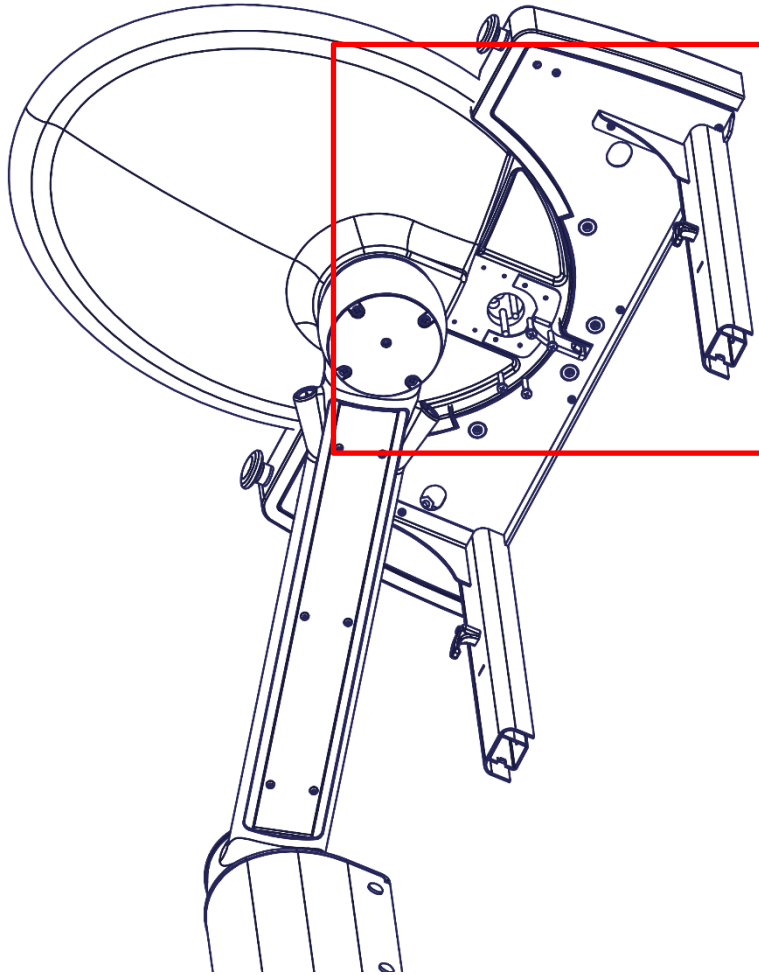


Placering
af håndtag

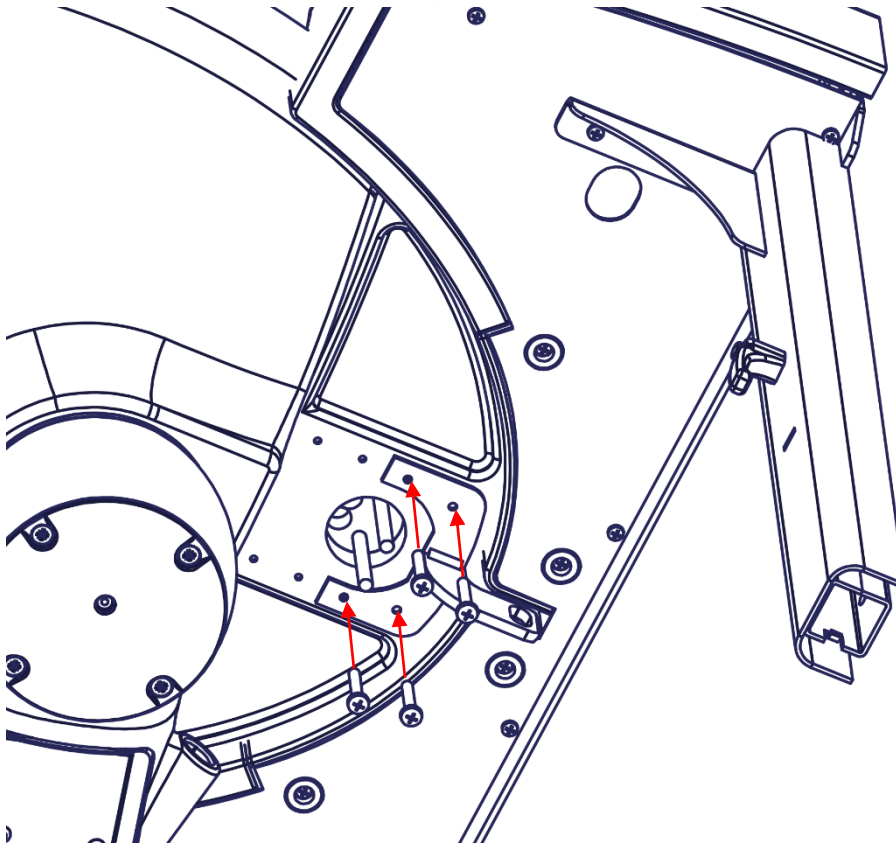
10



11



12



13

Instruktion

Daglig brug

Dock-in stationen er designet til nemt at låse vasken under daglig brug.

Vasken føres ind i indhakked, og bliver automatisk låst fast i den rette position. For at udløse vasken igen, hives ud i ét af de to håndtag, hvilket frigør vasken fra låsefunktionen og er herefter klar til at svinge frit.



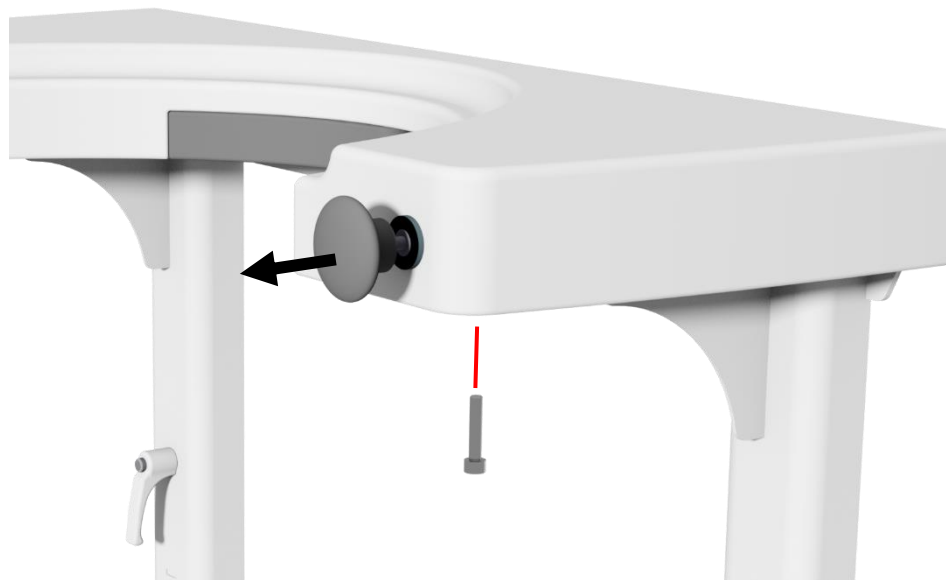
Permanent lås

Vasken kan låses permanent fast så den fungerer som en almindelig fast vask. Dette gøres ved at skrue de to medfølgende M5 skruer i bund som vist. OBS: Vasken skal være i Dock-in når dette gøres, og begge skruer skal benyttes.



Deaktivering af lås

Vasken kan også indstilles så vasken aldrig kan låses fast, hvis dette ønskes. Dette gøres ved at skrue en af de medfølgende skruer i bund mens håndtaget trækkes ud. Kun én af skruerne er nødvendig for dette.



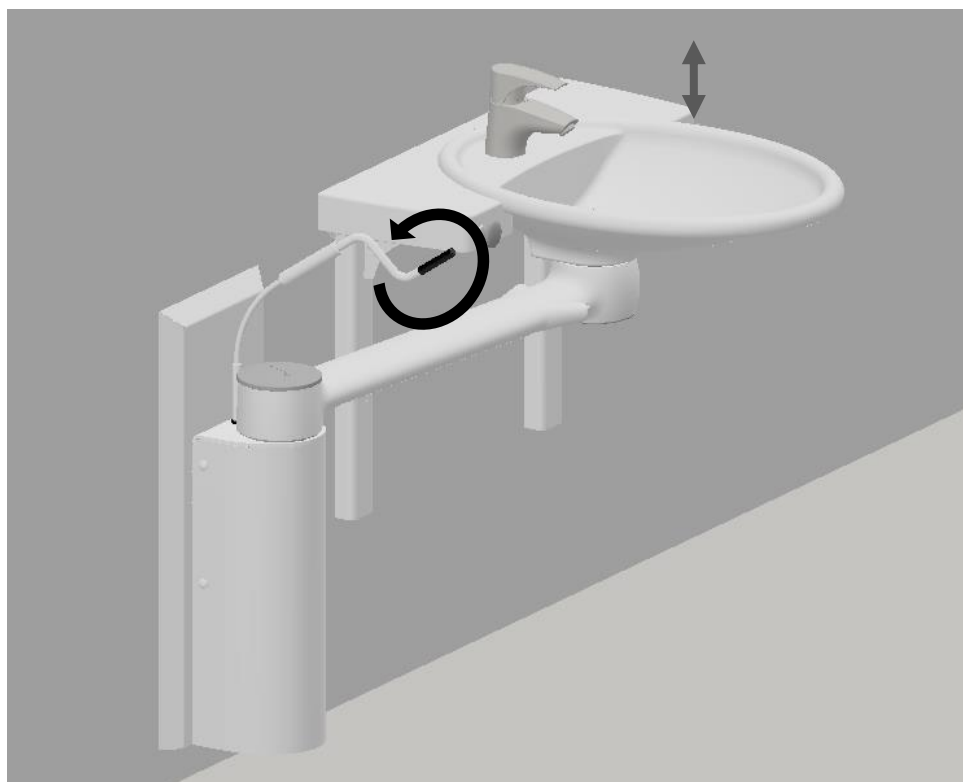
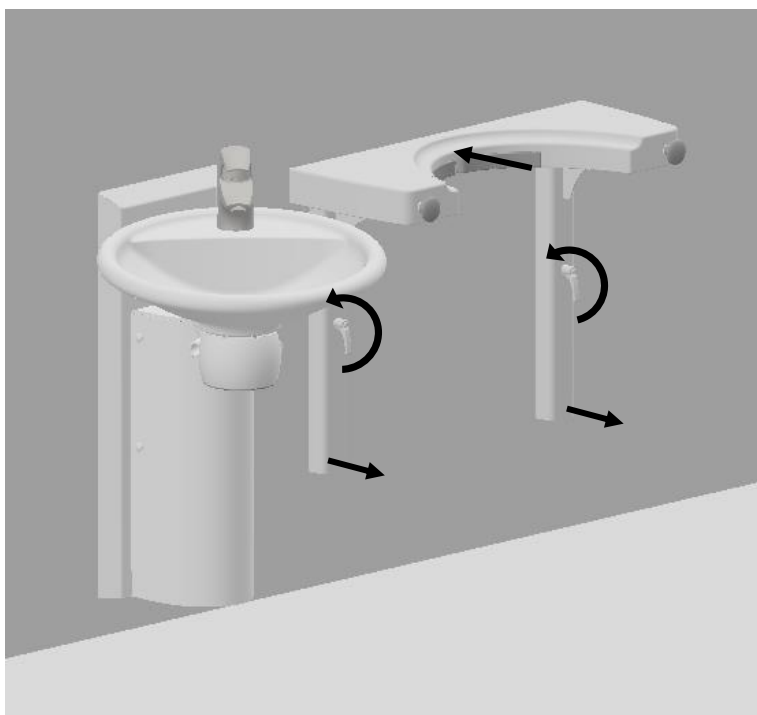
Anbefalinger

For at sikre optimal udnyttelse af Ropox Dock-in stationens funktioner og for at undgå ulykker, er det vigtigt at forholde sig til disse grundlæggende sikkerhedsprocedurer.

- Vær opmærksom på ikke at vægtbelaste vasken under sammenkobling til Dock-in stationen. Dette kan give unøjagtigheder og betyde, at vasken ikke vil låse.
- For at opnå lang holdbarhed af låsefunktionen og sikker låsning af vasken anbefales det at føre vasken i et roligt tempo under isætningen i Dock-in.
- Vær opmærksom på at Dock-in stationen er designet til at give stabilitet således, at man kan støtte sig til vasken, men **ikke** hænge i den.

Ændring af højde

Løsne de 2 håndtag med 5 omgange. Hold Dock-in inde ved væggen i toppen og væk fra væggen i bunden. Hæv eller sænk nu Dock-in til den ønskede højde, spænd derefter håndtag igen. Sørg for at Dock-in sidder lige efter højdeændring så vask kører let ind og ud af Dock-in. Vasken højdejusteres ved at dreje på håndsvinget.



Vedligeholdelse

Ropox Dock-in er vedligeholdelsesfri. Af sikkerhedsmæssige hensyn anbefales det jævnligt at kontrollere alle montageskruer og bevægelige dele for at sikre, at fastspændingen på væggen og i vasken er i orden og sikker.

Rengøring

Benyt ikke højtryksrensere til rengøring af dette produkt.

Der anvendes en blød klud eller svamp med almindeligt maks. 60 °C varmt sæbevand (pH 7) eller husholdningssprit.

Hvis der anvendes opvaskemiddel kan bordpladen med tiden få en fedtet overflade.

Dette fjernes med lige dele vand og klorin.

Rengør jævnligt Dock-in stationen for at forhindre snavs i at sætte sig fast på overfladerne.

Vigtigt:

Benyt ikke skurepulver eller andre slibende midler, da de vil ridse overfladerne. Benyt heller ikke spidse eller skarpe rengøringsredskaber. Stærk syre eller alkaliske produkter må ikke anvendes.

Fejlfinding

Fejl	Mulige løsninger
Vasken kan ikke låses	Check at monteringen af både vask og Dock-in er som forskrevet. Check at begge er i vatter, og at montageskruerne sidder ordentligt i væggen.
Vasken er låst fast, men kan ikke udløses.	Check om låseskruerne er skruet op i Dock-in. Hvis de er, løsnes disse eller fjernes helt.
Vasken rammer på Dock-in stationen og kan derved ikke komme helt ind til låsen.	Check at monteringen af både vask og Dock-in er som forskrevet. Check at begge er i vatter, og at montageskruerne sidder ordentligt i væggen.

Affaldshåndtering



Det brugte udstyr skal bortskaffes i henhold til den nationale lovgivning. Vi anbefaler at adskille produktet mest muligt, således at så meget som muligt kan genbruges. Eksempel på grupper, som dette produkt kan sorteres i: Metal og kompaktlaminat.

Normal brug



Temperatur: 0 °C til 50 °C

Relativ luftfugtighed: 5% til 85% ikke-kondenserende

Opbevaring og transport



Skrøbelig



Holdes væk fra vand

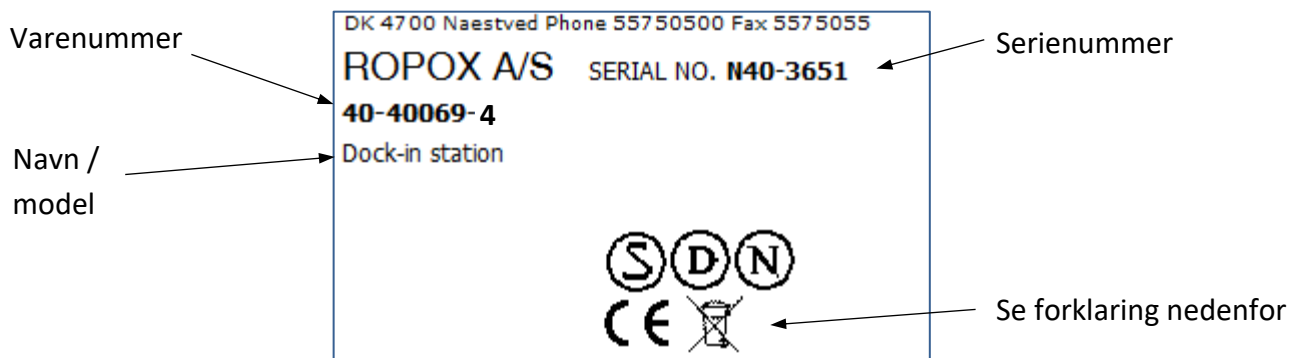


Denne side op

Mærkning

Label

Ropox Dock-in har sin egen label som vist. Denne label indeholder vigtig information, som skal opgives ved enhver henvendelse til leverandøren.



Symboloversigt



Brugermanualen skal gennemlæses inden brug.



Affald skal sorteres – om muligt til genbrug.



CE-mærkning. Dette produkt opfylder kravene til "General Safety and Functionality" i de relevante EU-direktiver og standarder.

Reservedele

Gængse reservedele

40-40069-137

Beslag til vask



96000177

Betjeningsgreb M6



CE-erklæring

EU – konformitetserklæring



Ropox erklærer herved at følgende produkter

40-40069-4

Ropox Dock-in

er klassificeret som klasse I og er i overensstemmelse med nedenstående direktiver og standarder:

Direktiver

Maskindirektivet 2006/42/EF

Direktiv for medicinsk udstyr 93/42/EEC (Risikoklasse 1)

Standarder

DS/EN 17966: 2016 : Kropsstøttende hjælpemidler til brug ved personlig hygiejne – Krav og prøvningsmetoder

DS/EN 14971: 2012 : Medicinsk udstyr - Anvendelse af risikoledeelse i forbindelse med medicinsk udstyr

DS/EN 9999: 2011: Hjælpemidler til personer med funktionsevnenedsættelse - Klassifikation og terminologi

Næstved, Dato 24-07-2019



Tommy Jensen
Adm. direktør

ROPOX A/S

Ringstedgade 221
DK – 4700 Næstved
Tel.: +45 55 75 05 00 Fax.: +45 55 75 05 50
E-mail: info@ropox.dk
www.ropox.dk

Reklamationer

Jævnfør Ropox' generelle Salgs- og Leveringsbetingelser.



Ropox A/S

Ringstedgade 221

DK – 4700 Naestved

Tel.: +45 55 75 05 00 Fax.: +45 55 78 05 50

E-mail: info@ropox.dk

www.ropox.dk