

Badetaburet med glidesæde 302065

Montage- og brugervejledning



MOBILEX A/S
Nørskovvej 1
DK-8660 Skanderborg
Danmark
www.mobilex.dk

1. Indledning

Kære kunde,

Denne brugervejledning er en beskrivelse af produktet med vigtige henvisninger for at sikre en korrekt anvendelse. Før ibrugtagning er det vigtigt at læse brugervejledningen grundigt igennem. Det er særligt vigtigt at læse sikkerhedshenvisninger og følge disse.

Vi videreudvikler løbende vore produkter, og forbeholder os derfor ret til uden varsel at ændre produkterne.

Formålsbeskrivelse

Produktet er et medicinsk produkt der anvendes af ældre eller handicappede personer, der har brug for støtte i forbindelse med at komme i, hhv. forlade badekarret samt i forbindelse med badet. Produktet giver brugeren mulighed for at komme i bad med eller uden assistance fra en hjælper. Maksimum vægtbelastning af badebænken er 130 kg. Anden anvendelse end beskrevet i formålsbeskrivelsen er ikke tilladt.

Ved spørgsmål bedes De henvende dem til forhandleren eller til Mobilex A/S direkte.

Mobilex A/S

Nørskovvej 1
DK-8660 Skanderborg
Dänemark

Telefon: +45 87 93 22 20
Telefax: +45 87 93 17 77
E-Mail: info@mobilex.dk

2. Sikkerhedsanvisninger

- Benyt kun produktet i fejlfri tilstand.
- Hav sikkerhed for at alle der benytter badetabureten, har læst denne brugervejledning grundigt igennem.
- Hvis der opdages mangler eller fejl på produktet, skal der øjeblikkeligt rettes henvendelse til forhandleren, og produktet må ikke længere anvendes.
- Vær opmærksom på oplysningerne på typeskiltet, herunder max. Belastning.
- Benyt kun produktet til det oplyste formål.
- Der må ikke laves konstruktive ændringer på produktet uden producentens skriftlige tilladelse.
- Ved første ibrugtagning justeres badebænkes ben til den ønskede højde.
- Det anbefales at en hjælper assisterer ved anvendelse af produktet.
- Badesædet må ikke anvendes til at stå på.
- Lås altid glidesædet når det er muligt, og vær ekstra opmærksom på at det er låst ved ind- og udstigning.

3. Beskrivelse

Produktbeskrivelse

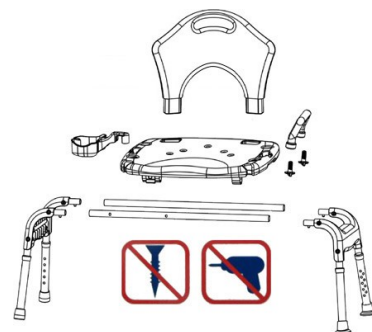
Mobilex badetaburet med glidesæde består af en basisramme af aluminium, plastsæde med ryglæn. De 4 juster- og foldbare ben har beskyttende gummidupsko monteret. 2 smalle dupsko til beskyttelse af gulv, og 2 brede dupsko til beskyttelse af badekar.

Badetabureten er udstyret med sikkerhedshåndtag og sæbeskål.


Af transporthensyn kommer badetabureten adskilt i få dele der skal samles inden brug.

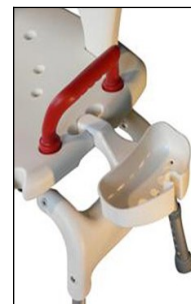
Indhold ved levering:

- 1 basis alu-ramme med sæde og foldbare ben
- 1 rygstøtte
- 1 rødt sikkerhedshåndtag
- 2 røde vingemøtrikker til montering af sikkerhedshåndtag
- 1 sæbeskål
- 1 brugervejledning

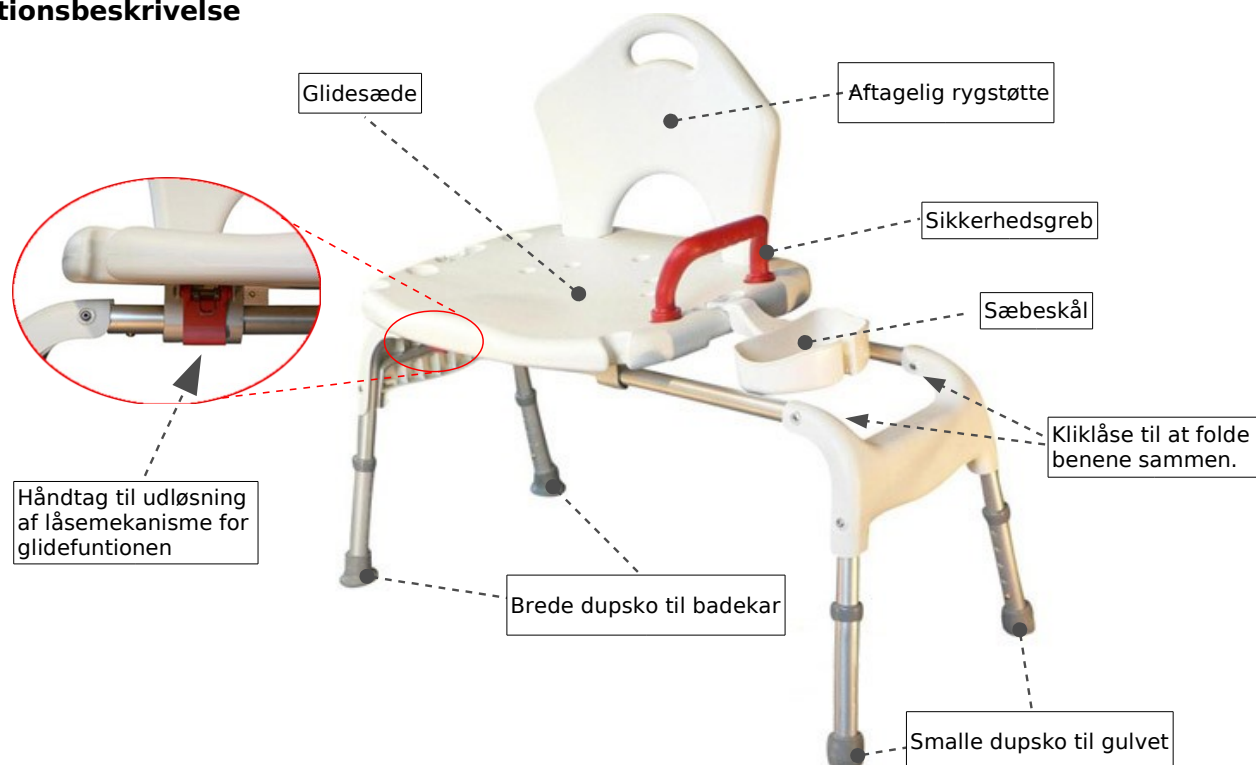


Monteringsvejledning

- Tjek at intet mangler i pakken. Hvis noget mangler, eller er beskadiget, stop da monteringen og kontakt forhandleren.
- Tag basisrammen og fold benene ud indtil et "klik" høres
ADVARSEL! Badetabureten må kun benyttes med benene slået helt ud.
- Monter rygstøtten ned i de to rektangulære huller på den bagerste del af sædet. Tjek at rygstøtten er helt nede og i låst sikker position.
- Isæt sikkerhedshåndtag i de to huller i siden af sædet. Spænd håndtaget fast nede fra med de 2 vingeskruer
INFORMATION! Sikkerhedshåndtaget kan monteres i den side man ønsker det, alt efter indretning og personlig præference. Af sikkerhedshensyn tilrådes det at håndtaget monteres i siden væk fra badekar og ud mod gulvet.
- Placer sæbeskål ved at presse holderens side ned i to dertilberegnete huller. Sæbeskålen kan placeres i den side man ønsker det.
-  Benene er monteret med kliklåse. Pres den lille lås/pal i bund, og træk derefter i benet for at justere eller afmontere benet.
- Tjek forskellen i niveau mellem gulv, og badekaret der ofte er i et højere niveau end gulvet. Juster benene så tabureten er vandret. Benene skal også justeres så det er muligt at glide sædet hen over kanten på badekaret.
- For at folde benene ind, pres på låsene i hver side af tabureten og fold benene ind. Rygstøtten kan også tages af for at minimere størrelsen.



Funktionsbeskrivelse



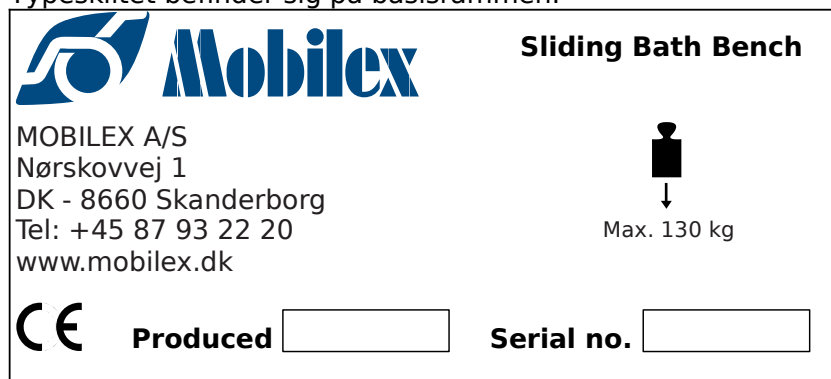
- Place badetaburetten så de to ben med de brede dupsko er i badekaret, og de to smalle dupsko er på gulvet.
- Sid ned på sædet og træk i den røde pal under sædet, for at udløse låsen til glidefunktionen.
- Skub sædet ind mod badekaret og sving benene over kanten til badekaret.
- Skub sædet helt på plads til der høres et „klik“ og sædet dermed er sikkert og forsvarligt låst.
- For at skubbe sædet ud fra badekarret igen: Udløs låsemekanismen ved at trække i den røde pal under sædet, og skub sædet væk fra badekarret igen.
- Skub sædet helt ud til der høres et „klik“ for at være helt sikker på at sædet er låst forsvarligt, inden man rejser sig igen.

4. Tekniske data

Badetaburet med glidesæde	Art. Nr. 302065
Samlet bredde	106 cm
Samlet dybde	46,5 cm
Samlet højde (justerbar)	79,5 - 89,5 cm
Siddebredde	50 cm (med greb) / 57 cm (uden greb)
Siddedybde	39,5 cm
Siddehøjde (justerbar)	46 - 56 cm
Samlet vægt	6,5 kg
Max. belastning	130 kg
Rystøttehøjde	33 cm

Produktlabel

Typeskiltet befinder sig på basisrammen.



Billede af produktlabel

5. Vedligeholdelse

Snavs kan normalt aftørres med en klud med mildt sæbevand. Der må ikke anvendes stærkt basiske rengøringsmidler og der bør ikke anvendes stive børster og skarpe genstande til rengøringen.

Produktet er normalt vedligeholdelsesfrit, men skal regelmæssigt gennemgå en kontrol, der foretages af en fagmand.

6. Generel problemafhjælpning

Hvad skete der	Mulig årsag	Hvad skal jeg gøre
Sædet er ikke i vandret position.	Højden på benene er ikke indstillet korrekt.	Indstil benene så bænken bliver vandret, og er fri af siden på badekaret.
Ryglænet er ikke stabilt.	Ryglænet er ikke sat korrekt på i de dertil indrettede huller.	Pres ryglænet helt i bund i begge sider.
Sikkerhedsgrebet sidder ikke helt stabilt.	Grebet er ikke helt spændt.	Skru vingeskruerne under grebet helt på.
Basisrammen og taburetten virker ustabil.	Benene er ikke foldet helt ud.	Åben benene helt op til der høres et lille „klik“

7. Bortskaffelse af produktet

Dette produkt skal, når det ikke længere kan anvendes, afleveres på en kommunal genbrugsplads.

8. Garanti

Mobilex A/S yder en garanti på 2 år mod materiale- og produktionsfejl. Vi accepterer ikke ansvar for skader, der skyldes dårlig vedligeholdelse, skader som følge af forkert udførte reparationer eller skader, der skyldes normalt slid. Hvis der foretages konstruktive ændringer på stolen uden vores skriftlige accept bortfalder CE-mærkningen og vores produktansvar. Hvis der konstateres materiale- eller produktionsfejl, skal De straks tage kontakt til forhandleren af kørestolen eller til Mobilex A/S direkte.

Garantien omfatter ikke erstatning for manglende benyttelse under reparation, og der ydes ikke erstatning for skader der skyldes at denne brugervejledning ikke følges.

9. Konformitetserklæring

Mobilex A/S, Nørskovvej 1, 8660 Skanderborg, Danmark, erklærer hermed, at

Badetaburet med glidesæde 302065

er designet og produceret i overensstemmelse med den tekniske dokumentation og i henhold til de grundlæggende krav i:

- **Retningslinjer 93/42/EWG for medicinsk udstyr,
Del I fra 14 Juni 1993**

Lars Nygaard
Adm. Direktør
Mobilex A/S



Skanderborg, den 01-02-2010

.....
Underskrift