

Lift

Art nr: 10701, 10702.



Læs denne vejledning, før installation og anvendelse. Efterlad vejledningen hos brugeren.



Lift produktbeskrivelse

Lift hjælper den, der har svært ved at rejse fra toilettet. Lift placeres ovenpå det eksisterende toilet. Lift fastgøres til toiletkummen og eventuelt også til væggen med de medfølgende beslag. Lift kan løfte med en svag hældning af sædet eller helt plant afhængig af brugerens ønske. Lift er batteridrevet. Lift kan kombineres med Bidette. Lift kan løfte maks. 160 kg.

Svan Care AB
Alvägen 1
771 41 Ludvika, Sverige



Producent

Svan Care AB
Alvägen 1
771 41 Ludvika
Sweden

Tel: +46 (0) 240 101 02
info@svancare.se
www.svancare.se

Erklæring om overensstemmelse

Produktet er godkendt og CE-mærket i henhold til MDR-forordning 2017/745.

Tilbehør

Følgende tilbehør kan anvendes til produktet:

Navn	varenr.
Løst toiletlæg	10 871
Blødt sæde	10 399
Bidette R3	11 122

Anvendes uden låg

Beregnet anvendelse

Lift hjælper den, der har svært ved at rejse fra toilettet. Lift placeres ovenpå det eksisterende toilet. Lift fastgøres til toilettet eller væggen med de medfølgende beslag. Lift kan løfte med en svag hældning eller helt plant afhængig af brugerens ønske.

Beregne brugere

Lift er beregnet til at blive brugt af personer, der har læst og forstået denne brugsanvisning, inden produktet tages i brug. Maks. vægt for bruger, 160 kg.

Miljøkrav i brug

Temperaturområde:	+10° to +40° C
Luftryk:	700–1060 hPa
Relativ fugtighed:	5–90% ikke kondenserende

Miljøkrav ved lagring/transport

Temperaturområde:	-40° to +50° C
Luftryk:	500–1100 hPa
Relativ fugtighed:	10–100% ikke kondenserende

Symboler i brugsanvisningen



Symbolet indikerer, at man bør være forsigtig for at forhindre patient- eller personskader og/eller forringelse af udstyret.



Advarselssymbolet indikerer en potentiel fare, som kan indebære alvorlig patient- eller personskade, hvis den ikke undgås.

Sikkerhedsinformation

Svan Care er kun ansvarlig for sikkerhed, pålidelig drift og ydelse, hvis produktet anvendes i henhold de instrukser, der er angivet, samt at brugeren følger sikkerhedsinformationerne i denne brugsanvisning. Den, der tilsidesætter disse sikkerhedsinformationer, udsætter sig selv, patienten og andet personale for potentiel fare.

Installation

Installation må kun udføres af autoriseret personale. Anvisningerne i denne brugsanvisning/installationsvejledning skal følges.

Vedligeholdelseskrav

Kontroller mindst én gang om måneden, at Lift fungerer korrekt. Kontroller, at der ikke findes synlige skader på kabler, oplader eller andre komponenter. Ved mistanke om skade må produktet ikke anvendes.



For at undgå risiko for elektrisk stød, må Lift med oplader kun slutes til en elektrisk kontakt med jordforbindelse.

Produktet må ikke skilles ad eller åbnes af en uautoriseret person.



Fjernbetjeningen må ikke åbnes eller repareres af en uautoriseret person. Kontakt producenten eller din forhandler for hjælp med service.

Lift må ikke modificeres uden tilladelse fra producenten.

Lift må ikke anvendes samtidig med, at den bliver repareret eller vedligeholdt.

Generel information



Lift må kun monteres på toiletter med overflademonteret vandtank, dvs. toiletter, der ikke hænger på væggen med vandtanken indbygget i væggen.



Lift må aldrig udstyres med toiletsæde med låg. Der er risiko for klemning. Der må kun bruges et løst låg til Lift.

Brugervægt maks. 160 kg.

Maks. belastning, armlæn.

50 kg hver for sig, 150 kg tilsammen.

Ved belastning på kun et armlæn skal du være opmærksom på, om det er ordentligt fastgjort til toilettet, da det kan foretage en sidelæns bevægelse ved skrå belastning

Inden anvendelse, sørg for, at

Lift er monteret i henhold til monteringsanvisningerne.

Læs brugsanvisningen nøje og følg den.



Kontroller at personen, der skal bruge Lift forstår, hvordan Lift fungerer, og at personen kan sidde stabilt på Lift under hævnning, sænkning, og når det står stille.



Hvis der er risiko for, at personen kan falde eller på anden måde vælge forkert, skal man ikke bruge Lift.



Hvis der er risiko for, at en anden 'upassende' person kan anvende Lift skal fjernbetjeningen slås fra og fjernes.



Husk på, at der kan være risiko for klemning mellem Lift og andre produkter, f.eks. toiletpapirholdere, som sidder på væggen eller håndvask.

Andet

Betjenes kontrollerne af en anden person, end den, der sidder på Lift, skal denne person være yderst forsigtig med, at løftet sker korrekt.

Lift må ikke anvendes i brusebadet.

Produktet må ikke serviceres af uuddannet personale.

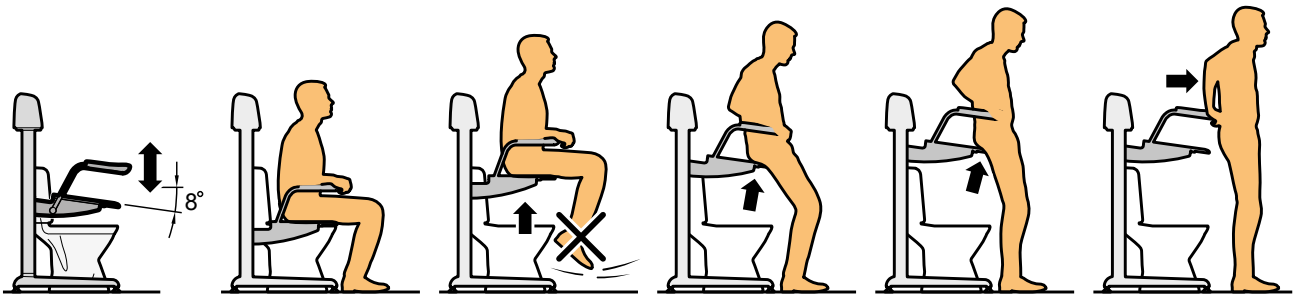
Lift er CE-mærket.



Svan Care påtager sig ikke noget ansvar, hvis produktet anvendes, ændres eller monteres på anden vis end angivet i denne brugsanvisning.

Lift - brugervejledning

Lift løfter personer med svage knæ og benmuskler op til stående stilling. Takket være kontakten mellem toiletsædet og bagdelen foregår løftet trygt og stabilt hele vejen op til stående.

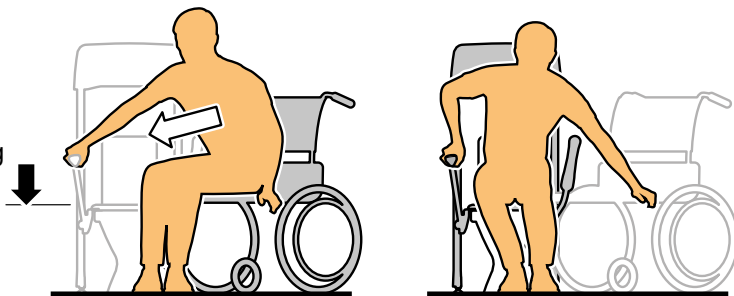


OBS Hav altid fødderne på gulvet.

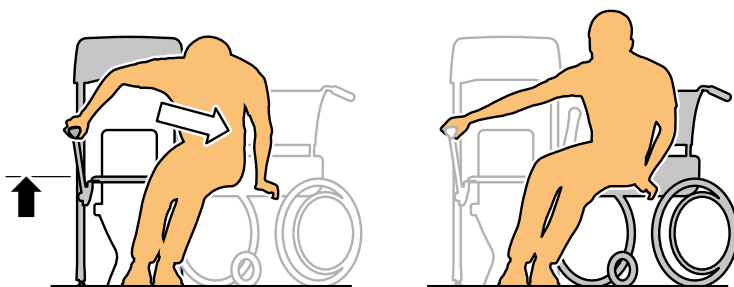
Flytning mellem rullestol og Lift foregår altid nedad.



Det er vigtigt, at rullestolen placeres tæt på Lift for at lette den sidelæns flytning.



Fra rullestol til Lift - sideflytning nedad



Fra rullestol til Lift - sideflytning nedad

Montering

Montering af Lift skal udføres af en person med kendskab til denne form for arbejde. Gevindene på benene og ved armlænene er belagt med gevindlåsepasta. Du kan tilføje lidt ekstra låsepasta før montering.

Fødder

Lidt har en højre fod, der skal monteres på højre ben og en venstre fod, der skal monteres på venstre ben. Den højre fod og benet er markeret med H og skal monteres som på *billede 1*.



billede 1



billede 2

Højre fod og højre ben skal monteres sammen.

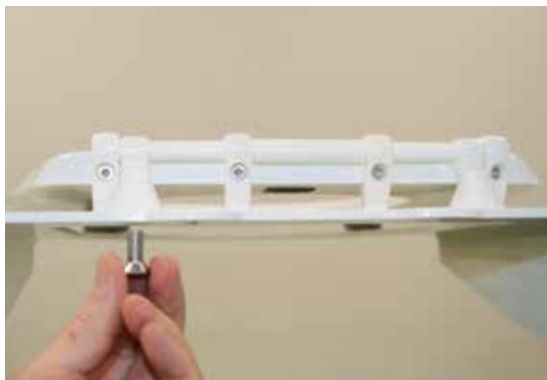
Monter foden med den medfølgende unbrakonøgle og forlænger og stram tilpas hårdt. Se *billede 1* og *billede 2*. Gør det samme med venstre fod/ben.

Armlæn og toiletsæde

Monter begge armlæn og de sorte knapper med de medfølgende forsænkede skruer som på *billede 3*. Stram med unbrakonøglen. Monter toiletsædet som på *billede 4*.



billede 3



billede 4



Brug ikke Lift, uden at den er monteret på toiletet. Der vil være risiko for at komme i klemme.

Du må ikke prøvekøre Lift uden et toilet nedenunder! Dette kan føre til, at stropperne rulles for langt ud, og liften bliver ubrugelig.

Se billede 1



Forkert

billede 1

Placering

Placer Lift over toiletet. Toiletsædet skal være placeret således, at det er placeret direkte over toiletet, på samme måde, som hvis Lift havde ikke været der. *Se billede 2.*

Nu kan Lift prøvekøres op og ned. Sørg for, at den er placeret lige over toiletet og ikke skraber toiletkummen. Nogle gange skal man trykke på sædet, før det kan køre ned. Dette kan ske, hvis de to stropper ikke er belastede.



Korrekt

billede 2

Montering af stangen



De nederste stænger skal være monteret for at opfylde produktets sikkerhedskrav.

Fastgør de to nederste stænger til Lift, *billede 1.*
Fastgør stængerne til toiletet med skruen og plastkeglen på oversiden nærmest porcelænet, *billede 2, 3 og 4.*



billede 1



billede 2



billede 3



billede 4



billede 5

Justering af de justerbare fødder så løftet er stabilt, *billede 5.*

Monter de øverste beslag

Disse beslag behøver ikke at blive monteret. De bruges kun, hvis brugeren oplever, at Lift er ustabil.

Ved montage af beslag (2 stk): Skru beslaget fast foroven i Lift med de medfølgende skruer med små sorte håndtag. Mål beslagene; de kan sidde med den lange eller korte side mod væggen, se *billede 1*. Beslagene behøver ikke at skrues fast i væggen, men de skal ligge på væggen. Fikser beslagene ved at skrue på skruerne med små sorte håndtag.



billede 1

Fjernbetjening

Fjernkontrollen har to trykknapper. Hævning, konveks (udad) og sænkning, konkav (indad). Dette hjælper svagtseende med at forstå fjernbetjeningen. Lift er aktiv, så længe knappen er trykket ind.

Fjernbetjeningen placeres let på den medfølgende plade; fjernbetjeningen er magnetisk. Pladen kan placeres på højre eller venstre armlæn.

Lift har indbygget afbrydere, som slår fra i slutpositionerne. Hvis der ikke sidder en person på Lift, og den kører nedad, kan en afbryder slå strømmen fra. Med et let håndtryk på sædet, starter Lift igen.

Tilslut fjernbetjeningen til Lift i det dertil beregnede udtag, se *billede 1*. Fastgør ledninger med medfølgende stropper, se *billede 2 og 3*.



billede 1



billede 2



billede 3

Indstilling af løftesæde

Lift kan løfte på to forskellige måder afhængig af, hvordan sædepladen er placeret. På *billede 1* er sædeoverfladen lige under hele hævnningen.

På *billede 2* er sædeoverfladen lige længst nede, men svagt lænende fremad under hævnningen.



billede 1



billede 2

Batterier

Lift er udstyret med batterier. Batterierne skal oplades regelmæssigt for at give den bedst mulige funktion og opnå maksimal levetid. Batterisystemet har et advarselssignal, der udløses, når batteriladningen er lav. Når signalet høres, bør batterierne oplades hurtigst muligt.

Svan Care anbefaler, hvis det er muligt, at laderen er forbundet, selvom Lift ikke anvendes, eller at batterier oplades hver nat.

Opladning

Sæt opladeren i udtaget under hættten, *billede 1*.



billede 1



billede 2

Afhængigt af hvor meget strøm, der er tilbage i batterierne, lyser lampen på opladeren i forskellige farver, *billede 2*.

Grøn = Batteriet er fuldt opladet

Rød = batteriet er ikke fuldt opladet

Hovedafbryder

Lift er udstyret med en hovedafbryder, som er placeret under hættten. Denne afbryder skal være sat på off, hvis Lift ikke bruges i længere tid, som f.eks. ved opbevaring, ferie o.l. Dette gælder ikke, hvis opladeren er tilkoblet.



billede 3

Udskiftning af batteripakken

Udskiftning af batteripakken skal foretages af en person med erfaring i denne slags arbejde. Der er risiko for klemning, når hættten er fjernet.

Løsn kontakten fra håndbetjeningen.



Vigtigt. Der er risiko for klemning, hvis Lift køres uden hætte.

Løsn de 4 skruer, som holder hættten og tag hættten af.
Løsn kontakten til batteriet.

Batteriet er fastgjort med 2 stk. unbrakoskruer; skru dem ud.
Skift batteripakken og monter Lift igen i omvendt rækkefølge.

Brugte batterier afleveres til kommunens miljøstation.

Kontrol af batteripakken: Oplad batteriet helt i 24 timer.
Fjern opladeren og lad Lift stå i mindst 6 timer uden at bruge den.
Mål batteriet med et multimeter. Der skal være mindst 24 volt.

Tilsyn og vedligeholdelse

Kontroller at produktet ikke har skader såsom revner i løftebåndet, at beslagene og andre skruer og små håndtag sidder ordentligt fast. Kontroller at Lift er placeret lige over toilettet.

Hvis der opdages defekte dele, skal de udskiftes med det samme.



Hvis sædet skal udskiftes, må Lift ikke udstyres med et toiletsæde med låg. Risiko for klemning! Anvend Svan Cares originale sæde uden låg.

Batterier

Opbevaring af batterier, når Lift ikke anvendes:

Inden Lift sættes til side for opbevaring, skal batterierne oplades til fuld kapacitet.

For at opnå den lavest mulige selvafladning, skal batterier altid opbevares så tørt og køligt som muligt. Oplad batterierne mindst hver tredje måned, men gerne oftere.

Holdbarhed ved ikke-anvendelse ca. 5 år, hvis batterierne vedligeholdes korrekt.

Rengøring

Slå strømmen fra til Lift (on/off-knappen), så Lift ikke køres ved en fejl under rengøring. Hvis der er behov for det, rengør produktet med mildt rengøringsmiddel og vand. Desinficer, hvis der er behov for det. Fjernbetjeningen rengøres med et mildt rengøringsmiddel og derefter med 70 % sprit.

Istandsættelse

Udskift toiletsædet og fjernbetjening. Kontroller at der ikke findes synlige skader. Gælder også for løftebåndet. Rengør Lift med mildt rengøringsmiddel og desinficer. Grebene på armlænene kan udskiftes, hvis de bliver skadet. Sæt on/off-knappen på off ved længere lagring. Udskift kun batteripakken efter behov.

Transport og opbevaring

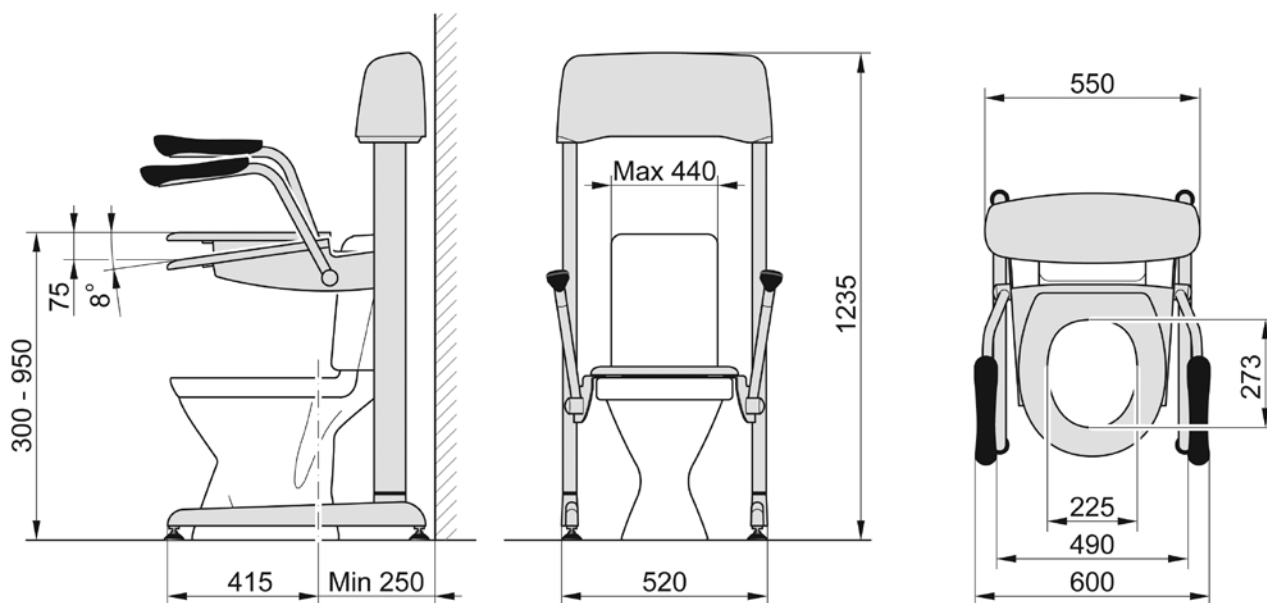
Indstil hovedafbryderen til off for at undgå, at batterierne aflader. Lift skal opbevares ved stuetemperatur. Kold og fugtig luft kan ødelægge produktet. Under transport skal den originale emballage bruges, hvis det er muligt. Ved transport skal fjernbetjeningen være frakoblet.

Miljø og kildesortering

Alle elektriske dele afmonteres og kildesorteres som elektriske komponenter. Plastikdele sendes til forbrænding og genbrug. Metaldele skrottes. Brugte batterier afleveres til miljøstation.

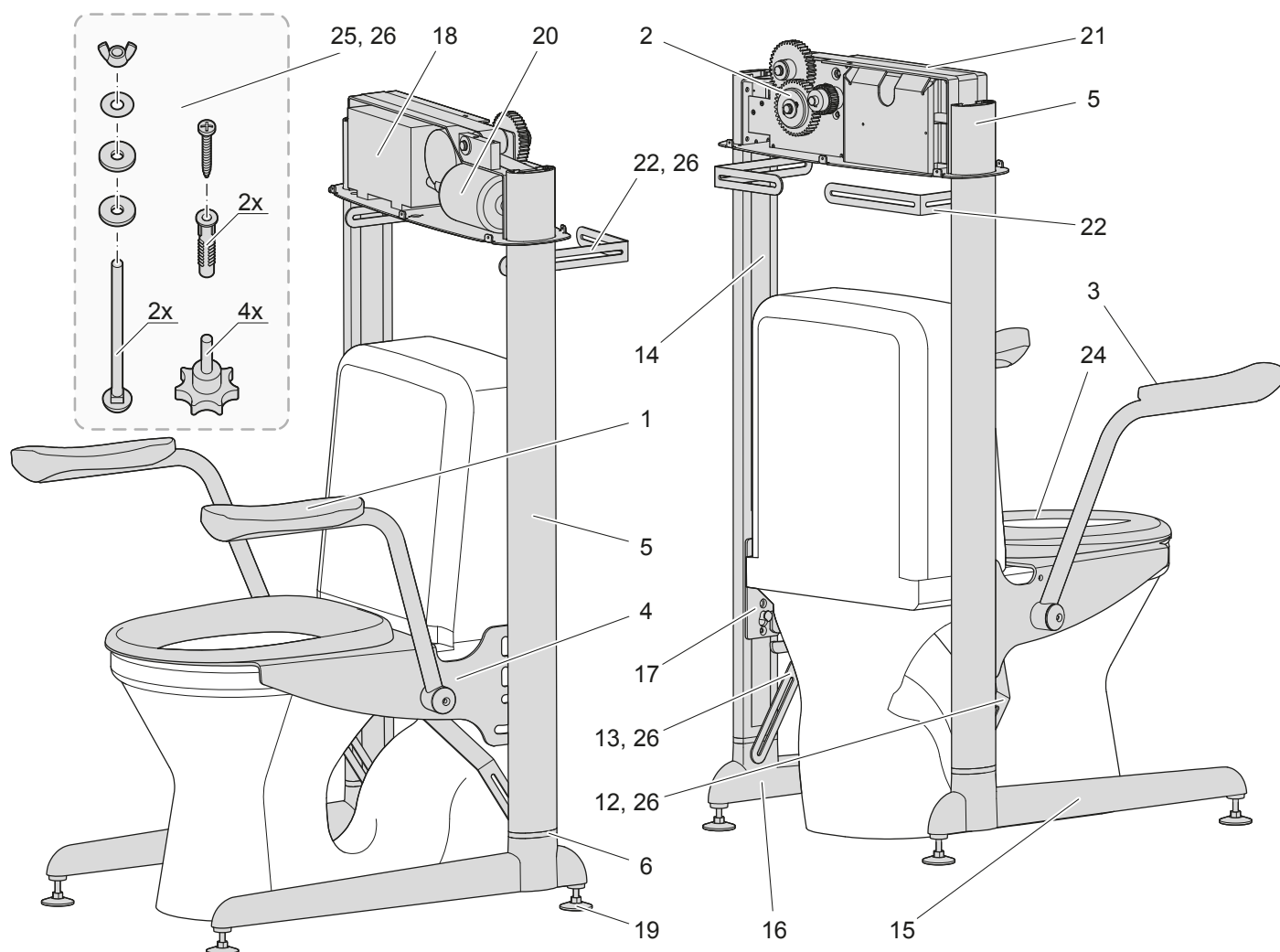
Tekniske specifikationer

Maksimal løftekapacitet	160 kg
Maks. løftehøjde over gulvet	950 mm
Laveste niveau på toiletkummen	300 mm
Maks. bredde på toilettets vandtank	390 mm
Mindste afstand til væggen - toiletsædebefæstningen	250 mm
Tæthedsklasse elektronik	IP22
Tæthedsklasse Fjernbetjening	IP65
Driftsmetode	Kontinuerlig drift
Maks. belastning, armlæn.	50 kg hver for seg, 150 kg tilsammen..
Driftspænding	24 DC
Spænding til batterioplader	100 - 240 VAC
Tæthedsklasse oplader	IP67
Farvekode, forbedringsfarve	RAL 9003
Batteritype	Lukket ventileret blybatteri
Spænding	2 x 12V = 24 Volt DC
Type af oplader	Mascot Type 2240 24V Lead acid
Teknisk levetid	5 år



Sprængkitse

Gulvmodel, varenr. 10 701, Vægophængt model, varenr. 10 702



Svan Care forbeholder sig ret til ændringer i komponentlisten. Aktuelle information findes på vores hjemmeside.

Montering

Nr.	Ant.	Navn	Varenummer
1		Armlæn, venstre	10 707
2		Drevpakke	
1,3		Greb, armlæn Lift, styk	10 410
3		Armlæn, højre	10 709
4		Sædeplade, inkl. armlæn	10 710
5		Søjler	10 711
6		Fæstningsplade fod, søjler	10 713
7			
8			
9			
10			
11			
12		Beslag højre (inkl. indgår i 10 767	
13		Beslag venstre (inkl. indgår i 10 767	
14		Løftebånd	10 750
15		Fod, højre	10 755
16		Fod, venstre	10 756
17		Vognskinne	10 759
18		Batteripakke	10 760
19		Justeringsfod	10 778
20		Motor	

Nr.	Ant.	Navn	Varenummer
21		Bomplade	
22		Beslag væg (inkl. mont.sæt) indgår i 10 767	
23			
24		Sæde Lift uden låg, komplet	10 899
25		Monteringssæt, uden beslag	10 749
26		Beslag inkl. monteringsæt	10 767

Ikke med på billedet	Sædeplade Lift kort	10 745
	Hætte	10 736
	Oplader	10 795
	Manøvreknop	11 488/D
	Elektronik	10 797
	Fæstning af manøvreknop	10 830
	Montagepakke til vægophængt model (varenr. 10 702)	10 850

Bidette monteret på Lift

Bidette kan monteres på Lift. Bidette skal i så fald tilpasses, så det passer til Lift.

A. Hvis Bidette er bestilt til at sidde på Lift, er disse tilpasninger foretaget af Svan Care.

B. Hvis der allerede er et Bidette, der skal suppleres til Lift, skal der udføres visse tilpasninger.

Varenr. 11248
Monteringsæt Bidette Lift
2 stk. M6 x 25 forsænkede
2 stk. ærmer erstatter låget
2 stk. knapper med gevind



Begynd med at tage låget af og erstat det med begge ærmerne som på *billede 1 & 2*.
Lift må aldrig have et sæde med fast låg, risiko for klemning!

Skrue begge skruer på bagbenene af og erstat dem med de to rustfri knapper med gevind, *billede 3 & 4*. Brug en låseringstang.

Drej begge sideforskydningsbeskyttelserne på plads som på *billede 5*.

Monter sædet på sædepladen som på *billede 6*. Brug begge M6 x 25.

Placer Lift over toiletet. Følg vejledningen i denne brochure.

Monter ventilatoren på væggen. Ventilatorens overside skal være 1000 mm over gulvet.
CC-afstanden toilet - ventilator skal være 430 mm



billede 1



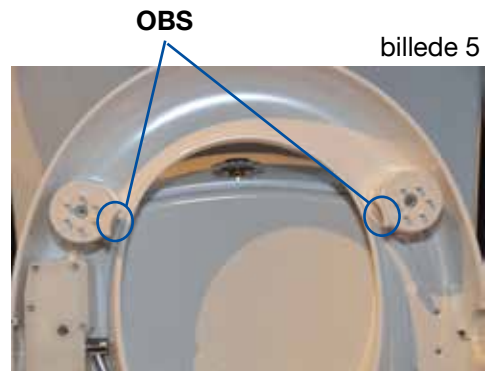
billede 2



billede 3



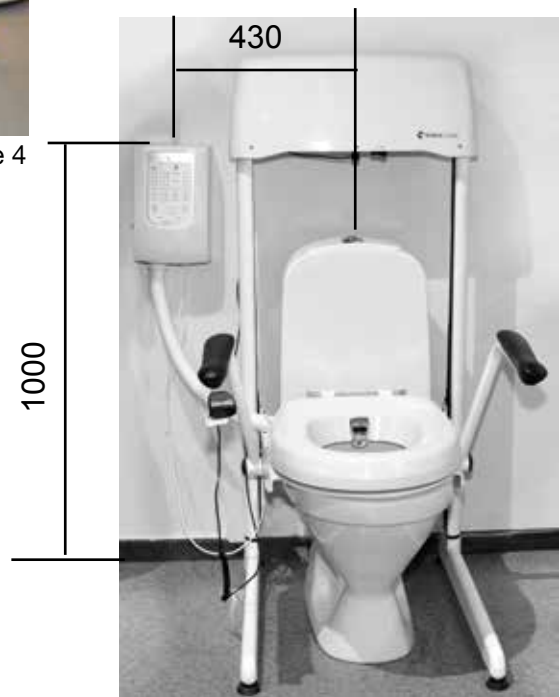
billede 4



billede 5



billede 6



OBS
Lift må aldrig monteres med toiletsæde med låg.
Der må kun bruges et løst speciallåg til Lift.

Vægophængt Lift

Vægophængt Lift varenr. 10702.

Montering af Vægophængt Lift skal udføres af en person med erfaring i denne form for arbejde. Det er krav for montering af liften i væggen, at hvert fæste skal kunne tåle en trækraft på mindst 50 kg. Typer af vægge, der virker fint, er betonvægge, trævægge e.l.



1. Monter begge fødder på benene og begge armlæn på sædepladen.



2. Placer liften over toilettet. Tilslut fjernbetjeningen under hættten. Tænd for strømafbryderen under hættten



3. Fastgør sædepladen i dens øverste position og sænk derefter sædet så pladen hviler på toilettet



4. Centrer liften, så begge huller i bagkanten af sædepladen havner lige over toilettets to huller.



5. Juster de øvrige vægbefæstninger til 950 mm fra gulvet, marker bor, dyvel og skrue. Boreskabelon medfølger.

6. Monter begge de nederste befæstninger 200 mm fra gulvet. Sørg for at alle monteringskrue er strammet.

7. Monter det medfølgende sæde på sædepladen

