



COBI REHAB[®]
The Positioning Company

BRUGERVEJLEDNING

Eclipse - bariatrisk kørestol

Manuel kørestol i tidløst design beregnet til brugere op til 270 kg. Fås også i forstærket udgave op til 450 kg.

Mange indstillingsmuligheder

Eclipse Kørestol bruges på plejecentre og hospitaler samt i hjemmeplejen og private hjem til brugere med behov for en komfort kørestol med trykaflastende sæde (tilkøb).



- Bruges i rehabiliteringen af den mobile bruger.
- Mulighed for justering af sædedybde og hældning samt ryglænets vinkel.
- Forlængede armlæn (tilkøb), der gør det lettere at komme ind og ud af kørestolen.
- Desinficerbar.
- Passer til de fleste døråbninger.



Scan eller klik på koden og find produktet på HMI-basen.



Cobi Rehab og Cobi Rehabs leverandører overholder FN's konventioner om børne- og tvangsarbejde og ILO 029, C132 samt C182.

Indhold

1. Sikkerhed.....	3
2. Symbolforklaring.....	5
3. Generelt	6
4. Anvendelse.....	6
5. Konstruktion	7
6. Montering og justering.....	9
7. Illustrering af justeringsmuligheder	11
8. Vedligeholdelse og rengøring.....	19
9. Transport og opbevaring	19
10. Genanvendelse og bortskaffelse.....	20
11. Garanti.....	20
12. Specifikationer.....	21
13. Tilbehør og reservedele	22
14. Fejlfinding.....	24

1. Sikkerhed



ADVARSEL

Eclipse Kørestol må ikke anvendes uden grundig instruktion fra uddannet personale eller af personer, der har fået instruktion i brugen af Eclipse Kørestol. Ved forkert betjening kan bruger komme til skade.

Bruges Eclipse Kørestol til personer, der vejer mere end den maksimale brugervægt på 270 kg (forstærket udgave 450 kg), øges risikoen for at beskadige kørestolen.

Brugsanvisningen skal læses grundigt, før Eclipse Kørestol tages i brug. Ret specielt opmærksomheden mod Sikkerhedsvejledninger mærket med

Cobi Rehab påtager sig intet ansvar for eventuelle skader på produktet eller personskader forårsaget af forkert installation, forkert montering eller forkert anvendelse af Eclipse Kørestol.

Kontakt Cobi Rehab med det samme, hvis der er dele, som er beskadigede eller mangler. Brug aldrig egne erstatningsreservedele.

Cobi Rehab kan ikke holdes ansvarlig for fejl eller ulykker, der opstår efter reparationer, der er foretaget uden skriftlig tilladelse fra Cobi Rehab.



SIKKERHEDSVEJLEDNINGER

Symbolet i denne brugervejledning markerer en sikkerhedsvejledning. Sikkerhedsvejledninger skal følges nøje.

Det er plejepersonalet, der vurderer om bruger af sikkerhedsmæssige årsager skal fastspændes i Eclipse Kørestol under brug.

Brugere uden stand og gangfunktion skal altid liftes ind og ud af Eclipse Kørestol.

Eclipse Kørestol har en brugervægt på 270 kg (450 kg i forstærket udgave).

Overfladetemperaturen kan stige, når Eclipse Kørestol udsættes for eksterne varmekilder, fx sollys.

De bredeste Eclipse modeller kan have vanskeligt ved at passere gennem almindelige døre og nødudgange grundet deres bredde.

Tilt ikke Eclipse Kørestol uden assistance.

Stå aldrig på Eclipse Kørestolens ramme.

Stop ikke en Eclipse Kørestol i bevægelse ved hjælp af hjulbremserne.

Lås begge hjul ved forflytning til og fra Eclipse Kørestol.

SIKKERHEDSVEJLEDNINGER, fortsat

Brug kun Eclipse Kørestol på jævnt underlag uden huller eller anden forhindring.

Brug ikke Eclipse Kørestol på ramper eller skråninger, der hælder mere end 9°.

Kør ikke op ad ramper eller skråninger dækket af is, olie eller vand.

Løft ikke Eclipse Kørestol i de aftagelige dele (armlæn, hjul, ryglæn, fodstøtter og lign.)

Afmonter ikke anti-tip-støtterne.

Brug ikke fodstøtterne til at stå på under ind- og udstigning.

Bruger må ikke forsøge at nå genstande, der kræver, at bruger flytter sig fremad i sædet.

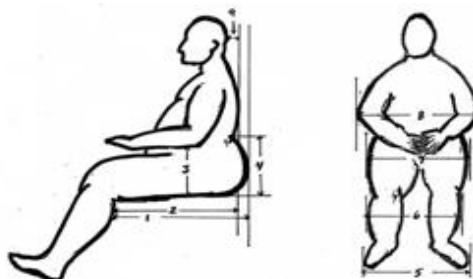
Bruger må ikke forsøge at samle genstande op fra gulvet, hvis det betyder, at bruger skal række ned mellem sine knæ.

Bruger må ikke forsøge at nå genstande bag ved kørestolen ved at læne bagud over ryglænet.

Måltagning af bruger

Måltagning af bruger foretages altid i siddende position.

For hjælp til måltagning af bruger, kontakt gerne én af vores terapeuter/konsulenter på telefon 7025 2522 eller på cobi@cobi.dk.







Fastklemmelsesfare

Undgå at klemme brugers væv og fingre ved justering af fx armlæn eller ved brug af benstøtternes swing-away funktion.

2. Symbolforklaring

Følgende symboler findes i brugervejledningen eller på produktets label.

	Vær opmærksom!
	Overensstemmelseserklæring ifølge Forordningen for medicinsk udstyr
	Fabrikant
	Medicinsk udstyr
<p>Labeler er placeret på siden af stellet.</p> <p>Eksempel på labeler ses nedenfor.</p>	



3. Generelt

Denne brugervejledning indeholder vigtige oplysninger om anvendelsen af Eclipse Kørestol og målgruppen for kørestolen. Den indeholder også en lang række specifikationer på Eclipse Kørestol.

Den nyeste version af denne brugervejledning finder du på vores website. Tjek om den version, du sidder med nu, er den nyeste.

Hvis du har brug for en brugervejledning, som er skrevet med en større skriftstørrelse, findes produktarket i PDF-form på [cobirehab.com](https://www.cobirehab.com), som kan skaleres op i skriftstørrelsen.

Du kan altid kontakte Cobi Rehab på 7025 2522 eller på cobi@cobi.dk, hvis du ønsker flere oplysninger om Eclipse Kørestol.

Cobi Rehab forbeholder sig retten til at ændre produktspecifikationerne uden forudgående varsel.

Kørestolens UDI-nummer fremgår af labelen, som er placeret på siden af stellet.

Produktsikkerhedsmeddelelser og tilbagekaldelse af produkter kan ses på hjemmesiden under <https://www.cobirehab.com/kunde-hos-cobi/vigtig-produktinformation/>

4. Anvendelse

Eclipse Kørestol er designet til indendørs brug på fx hospitaler, institutioner og i plejeboliger.

Kørestolen kan også bruges i private hjem og udendørs.

⚠ De bredeste modeller kan have svært ved at komme igennem døråbninger grundet deres bredde.

Eclipse Kørestol er beregnet til bariatriske brugere op til 270 kg (forstærket udgave op til 450 kg), der har begrænset stand- og gangfunktion.

Den tilsigtede operatør af Eclipse Kørestol er en sundhedsuddannet fagperson, fx en terapeut, sygeplejerske eller en sosu-assistent.

Tilsigtede operatør kan også være den bariatriske bruger med truncusstabilitet og funktionsevne til selv at kunne drive, styre og bremse kørestolen.

Eclipse Kørestol kan bruges i omgivelser med en temperatur fra 0-40° C og i en luftfugtighed mellem 20-75%.

Ibrugtagning

Når Eclipse Kørestol tages i brug, bør bruger sammen med terapeut eller en anden sundhedsfaglig medarbejder udføre en række forskellige række-, fremadbøjnings- og forflytningsøvelser for at forstå sikkerhedsgrænserne for kørestolen.

Kontraindikationer

Brugere med nedsat kognitive funktionsevner skal overvåges og guides i forbindelse med brugen af Eclipse Kørestol.

⚠ Eclipse Kørestol er ikke beregnet til brugere, der ikke kan tåle at sidde ned længere tid ad gangen.

⚠ Eclipse Kørestol er ikke egnet til den udadreagerende bruger.

5. Konstruktion

Eclipse er en manuel fastramme kørestol opbygget af en stærk stålramme, som giver maksimal styrke, stivhed og lang holdbarhed. Den er designet, så størstedelen af brugers vægt hviler på baghjulene.

Dækkene er massive, hvilket gør fremdrift og styring let.

Eclipse Kørestol er udstyret med anti-tip støtter, så bruger kan stige ind og ud af kørestolen uden risiko for at vælte. Sædepladen er massiv og giver bruger et godt afsæt fra kørestolen.

Eclipse Kørestol kan udvides i sædebredden med montering af Eclipse Grow-kit og følger på den måde brugeren ved evt. kropsændring.

Monteringsmuligheden gør også Eclipse Kørestol velegnet til ombygning til anden bruger.

Eclipse Kørestol kan også forstærkes til en brugervægt op til 450 kg. Til det formål kan kørestolen leveres med stærke, hjælperbetjente skivebremser.

Tilpasningsmuligheder

Eclipse Kørestol kan monteres med forskellige rygsystemer, som tilgodeser de forskellige kropsformers behov. Stropryggen er konstrueret, så brugere med en voluminøs bagdel får god lændestøtte, hvilket er et overset problem.

Eclipse Kørestol har justerbar sædedybde, sædehøjde og sædevinkel, hvilket giver store tilpasningsmuligheder for den enkelte bruger.

Eclipse Kørestol leveres som standard uden benstøtter, men kan også leveres med swing-away fodstøtter eller elevérbare benstøtter med lægpuder.

Eclipse Kørestol er udstyret med forlængede armlæn, som gør det nemmere for den selvhjulpne bruger at sætte og rejse sig fra stolen.

Armlæne kan forstærkes yderligere.

Alle disse indstillingsmuligheder imødekommer behovene fra forskellige bariatriske kropstyper, og giver brugeren mulighed for:

- At drive kørestolen frem selv
- At komme sikkert ind og ud af kørestolen
- At kunne gå kørestolen frem selv.

Eclipse Kørestol kan anvendes med forskellige typer sædepuder. Eclipse leveres som standard uden sædepude.



Anti-tip støtter.



Eclipse Grow-kit.



Elevérbare benstøtter med lægpude.



Eclipse med forlængede armlæn.

Stabilitet og balance

Eclipse Kørestol er designet til at forblive stabil under almindelige dagligdagsaktiviteter, så længe bruger ikke bevæger sig ud over tyngdepunktet.

Stort set alle aktiviteter i en kørestol medfører at tyngdepunktet flyttes. Mange aktiviteter kræver, at brugeren rækker frem, bøjer sig frem eller forflytter sig ind og ud af kørestolen. Det er denne type bevægelser, der påvirker balance, tyngdepunkt og vægtdistribution i kørestolen.

Sikker håndtering af Eclipse Kørestol

Sikker håndtering af Eclipse Kørestol kræver, at både bruger og terapeut eller plejepersonale er opmærksomme på de teknikker, der skal bruges for at komme ind og ud af kørestolen og for at række efter ting etc.

Med opmærksomhed på teknik og indøvelse af forflytningsteknikker, kan bruger føle sig sikker og komme rundt på sikker vis.



Eclipses opbygning sikrer stabilitet og balance.

Forflytning til og fra andre sæder

1. Anbring kørestolen langs med og så tæt som muligt på det andet sæde. Aktivér hjulbremsene. Overfør kropsvægten til sædet under forflytningen.

2. Når bruger udfører forflytningen alene, har vedkommende kun en lille del eller slet ikke noget af sædet under sig. Brug derfor så vidt muligt et glidebræt.



Fig. 1 - Forflytning til og fra andre sæder.

Ændring af vægtdistributionen

For at blive fortrolig med kørestolens specifikke sikkerhedsgrænser bør bruger træne forskellige kombinationer af at bøje fremad, række ud og forflytte sig til alle sider sammen med kvalificeret plejepersonale, før bruger anvender kørestolen aktivt alene.

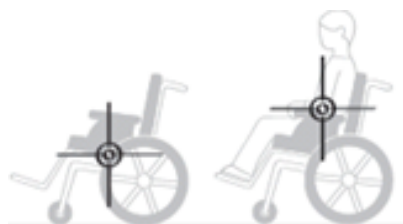


Fig. 2 Ændring af vægtdistributionen.

Række ud, læne sig frem eller forover

Det er afgørende for sikkerheden, at bruger sidder rigtigt/med det rigtige tyngdepunkt.

Når bruger rækker frem, læner sig frem eller bøjer sig fremad, er det vigtigt at bruge de forreste hjul som en hjælp til at opretholde stabiliteten og balancen.



FIG. 3

Fig. 3. Række ud, læne sig frem eller forover i Eclipse Kørestol.

6. Montering og justering

Check ved modtagelse, at papkassen indeholder:

- En kørestolsramme med to drivhjul med quick-release-aksler og to forhjul
- To anti-tip-støtter
- Et sæt armlæn
- En Eclipse kørestolsryg med indbygget skubbebøjle

Såfremt der er tilkøbt fx sædepude, fodstøtter, nakkestøtte eller Transit Tie-Down System er dette også at finde i papkassen.

Der følger ikke værktøj med til montering.

6.1 Montering af løse dele

Montering af ryglæn

Montér det samlede ryglæn i rammen ved at føre den nederste ende af ryglænets rør ned i de tilsvarende holdere i rammen.

Ryglænets placering kan justeres til større eller mindre sædedybde, og at ryglænets hældning kan justeres ved at vælge forskellige kombinationer af monteringshuller til montering af ryglænsholderne på rammen.

Montering af hydraulisk stoleryg

Den hydrauliske stoleryg kan leveres sammen med de øvrige dele af kørestolen eller eftermonteres en eksisterende Eclipse Kørestol.

Ved montering af hydraulisk ryg fjernes ryglænets oprindelige bærebøsninger, hvorefter den hydrauliske ryg boltes fast med tre bolte på hver side af sæderammen.

Ryglænets placering kan justeres efter i forhold til sædedybden.

⚠ Husk at kontrollere kørestolens stabilitet, hvis der monteres hydraulisk ryglæn. Flyt drivhjulene til den bageste akselposition for at sikre størst mulig stabilitet.

Montering af armlæn

Armlænet fastgøres ved føre armlænsrøret lige ned i begge rør samtidig med at udløserhåndtaget er trykket ind.

Udløseren til montering af armlæn sidder på siden på armlænsrøret under armlænsbolstringen.

Demonter armlænet ved at trykke på udløserhåndtaget for afmontering af armlæn.

Løft op i armlænet uden at trykke på udløseren for at kontrollere, at armlænet er låst fast.

Montering af drivhjul og aksler

1. Pres kapslen på quick-release-akslen ind og før den igennem drivhjulet og ind i stellet.

2. Slip kapslen på quick-release-akslen. Kontroller at quick-release-akslen er skubbet helt igennem drivhjulet og låst i stellet.

Montering af benstøtter

Sæt ophængsbeslag i beslagholderne på kørestolen.

1. Justér benstøtter til den ønskede længde, mens brugeren sidder i kørestolen. Brug en skruenøgle og unbrakonøgle til at løsne eller spænde bolten på fodstøtternes justeringsrør.

2. Fjern unbrakobolten og klembeslaget. Før røret op eller ned til den ønskede længde. Skru derefter unbrakobolten gennem klembeslaget og ind i gevindet på klemmeindsatsen.

⚠ Fodstøtterne skal som minimum være syv cm over gulvet.

⚠ Stå ikke på benstøtterne. Det kan medføre tipning. Benstøtterne skal være i lodret position og svinget væk ved ind- og udstigning.

6.2 Justeringsmuligheder

Justering af rygramme

Justér sædedybden og rygvinklen, så de passer til sædets ønskede højde og hældning. De flytbare ryglænsholdere fastgøres med fire bolte, som monteres i de forborede hulmønstre. Sørg for, at boltene sidder ens i begge sider.

Cobi Rehab eller anden forhandler kan tilpasse højden af rygrammen ved at forkorte rørene til ønsket længde med en nedstryger eller rørskeer.

Justering af polstring

Stropperne på bagsiden af rygpolygonen kan justeres ved enten at løsne eller stramme dem.

Start med at løsne stropperne, hvorefter bruger placeres i kørestolen, så den øverste del af polygonen støtter den øverste del af brugers ryg. Spænd derefter stropperne.

Udskiftning af polstring

Kontrollér jævnligt, at polstring og/eller den indre foring ikke er beskadiget eller svækket. Udskift straks beskadiget polstring eller foring.

⚠ Polstringens brandhæmmende virkning nedsættes, hvis det maskinvaskes eller bliver fugtig.

Justering af drivhjulsaksel

Eclipse Kørestolens to drivhjul er som udgangspunkt monteret i standardpositionen. Drivhjulsakslen kan monteres i fire forskellige positioner på sæderammen.

⚠ Flyt hjulbremserne, så de passer til den nye placering af drivhjulene. Se **Justering af hjulbremse**

⚠ Overspænd ikke akselmøtrikker. Almindelig tilspænding er nok.

Justering af overramme, højde og hældning

Rammens højde og sædehældning er som udgangspunkt indstillet til standardpositionen. Sædehøjden og hældningen kan justeres i fem mulige højder og hældninger.

Brug en 14 mm ringgaffelnøgle til at løsne eller stramme bolt og møtrik forrest og bagerst under sædepladen.

Justering af rammebredde

For at kunne justere rammebredden skal der bruges et udvidelsessæt (Eclipse Grow-kit) fra Cobi Rehab. Eclipse Grow-kit indeholder en sædeplade, en rygbøjle og polstring samt fem tværrammerør.

Monteringsvejledning medfølger. Kontakt evt. Cobi Rehab ved bestilling eller montering.

7. Illustrering af justeringsmuligheder

Standard Swing-Away 60° fodstøtte

Montering

1. Placér fodstøtten ca. 45° ud fra kørestolen (fig. 1).
2. Sæt fodstøtten ned i monteringsrøret.
3. Drej fodstøtten indeni i røret, indtil den låser. Fodpladen vender indad, når den er korrekt låst.
4. Gentag for montering af den anden fodstøtte.

Demontering

1. Demonter en Swing-Away fodstøtte ved at frigøre udløsergrebet.
2. Låsemekanismen frigøres ved at trykke på udløsergrebet (fig. 1).
3. Drej fodstøtten og løft den ud af røret.

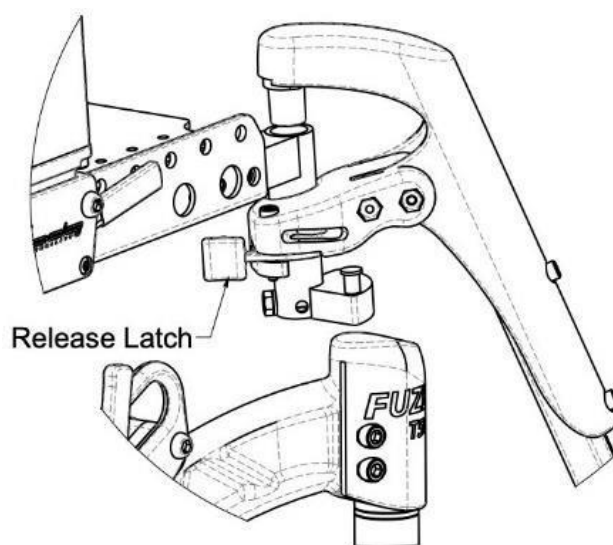


Fig. 1: Swing-Away låsemekanisme.

Justering af højde på fodstøtte

1. Fjern først eventuelt monteret hælstrop. Fjern derefter skruer og møtrikker (fig. 2) med en unbrakonøgle.
2. Placer fodstøtten i den ønskede højde ud fra monteringshullerne.
3. Indsæt skruer og møtrikker. Spænd godt.
4. Gentag procedure for den anden fodstøtte. Montér eventuelt hælstrop.

Bemærk, at den afbillede fodplade ikke forhandles af Cobi Rehab.

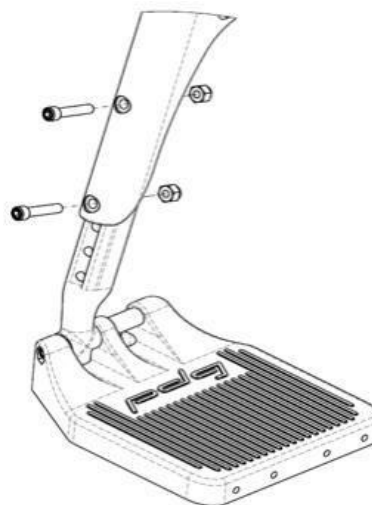


Fig. 2: Justering af højden på standard Swing-Away fodstøtter.

Standard Swing-Away elevérbar benstøtte

Montering og demontering

1. Fjern skruer og møtrikker med en unbrakonøgle.
2. Placer benstøtten i den ønskede højde ud fra monteringshullerne.
3. Indsæt skruer og møtrikker. Spænd godt.
4. Gentag procedure for den anden benstøtte.

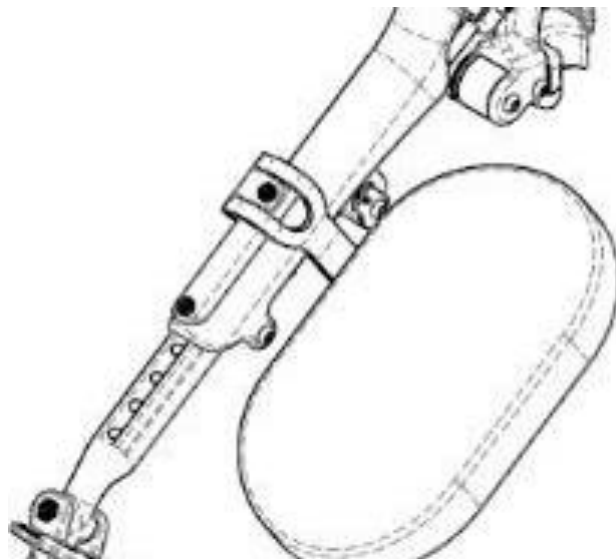


Fig. 4 Swing-Away elevérbar benstøtte.

Højdejustering af elevérbar benstøtte/fodstøtte

1. Løsn og fjern unbrakoskruen (med halvrundt hoved), som holder den elevérbare benstøttes lineære låseanordning (fig. 5).
2. Træk eller skub benstøtteforlængeren til den ønskede position. Justér monteringshullerne. Indsæt på ny cylinderhovedskruerne, som strammes godt.
3. Indsæt på ny unbrakoskruen (med halvrundt hoved) i øjet på den lineære låseanordning og stram godt.
4. Gentag proceduren for den anden fodplade.

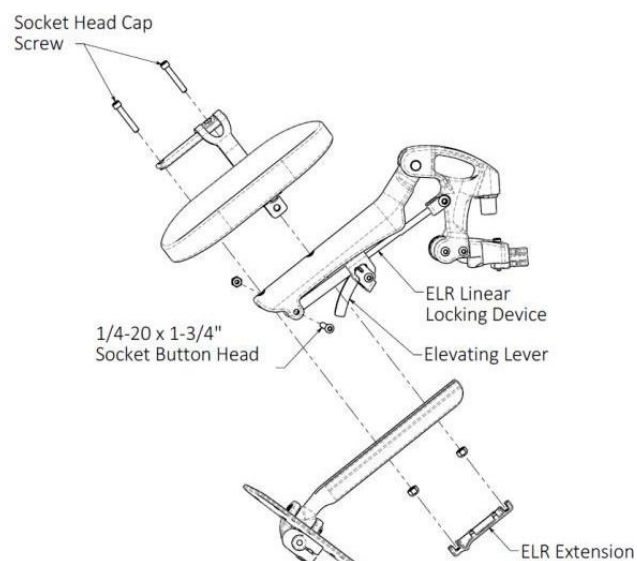


Fig. 5 Højdejustering af elevérbar benstøtte/ fodstøtte.

Justering af vinklingen af fodplader (tilkøb)

Vinkeljustérbare fodplader sikrer muligheden for justering af dybde og vinkling.

De vinkeljustérbare fodplader sikrer også flip-up-funktionalitet. For at vippe fodpladen op, skal der blot trækkes op i fodpladen.

Justering af fodpladevinklen

1. Løsn boltene til justering af fodpladen (fig. 6).
2. Drej fodpladen, indtil den er i ønsket vinkel.
3. Spænd boltene.
4. Gentag om nødvendigt for anden fodplade.

Justering af dybde

1. Fjern bolte og møtrikker til justering af fodpladen (fig. 6).
2. Ret fodpladen ind efter de ønskede huller.
3. Fastgør møtrikker og bolte igen.
4. Gentag om nødvendigt for anden fodplade.

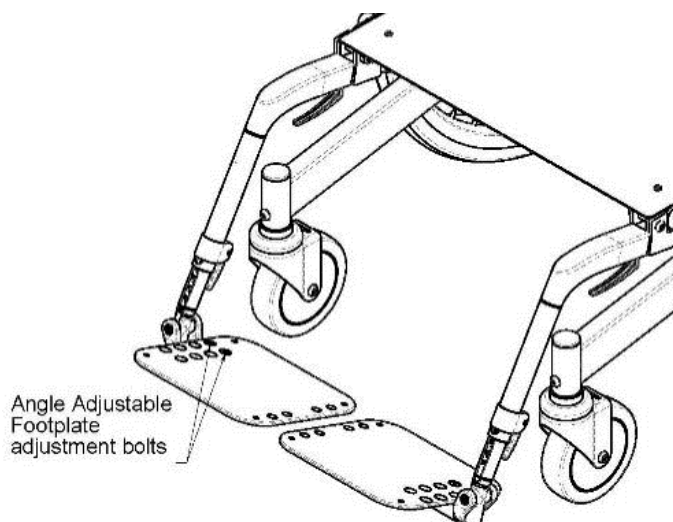


Fig. 6 Vinkeljustérbare fodplader.

Justering af højden på armlæn

Lås armlænet op ved at trykke på den sorte udløserknop øverst på armlænet, samtidig med at armlænet bevæges op eller ned (fig. 7).

Juster armlænet til ønsket højde. Armlænets højde 'låses', når udløserknappen springer ud af et af armlænets højdejusteringshuller.

Demontering af armlæn

Fjern armlænet ved at trykke på det sorte udløsergreb foran på armlænsrøret (lige over sædepladen), mens armlænet trækkes op.

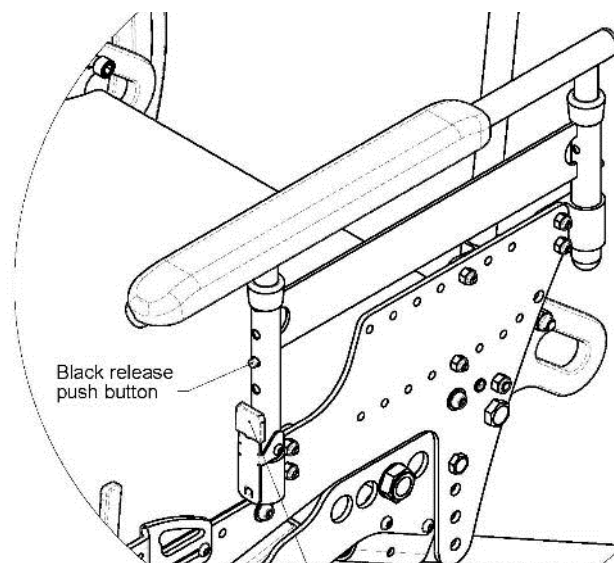


Fig. 7 Justering af højden på armlæn.

Justering af sædedybde

⚠ Husk altid at stramme alle dele (skruer og møtrikker) godt før ibrugtagning.

Sædedybden på Eclipse Kørestol kan justeres fra 16" til 22" afhængigt af placeringen af sædedybdebeslaget.

Sædedybder på 23" og 24" opnås kun via tilkøb af større sædeplade. Figur 8 viser de forskellige sædedybder.

Justering af sædedybde

1. Sædedybden justeres ved at løsne og fjerne de to unbrakoskruer på hver side (fig. 7).
2. Justér sædedybdebeslaget til den ønskede position.
3. Spænd de to skruer igen.

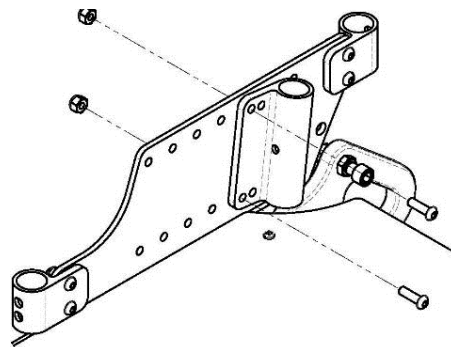


Fig. 7 Sædedybdebeslag.

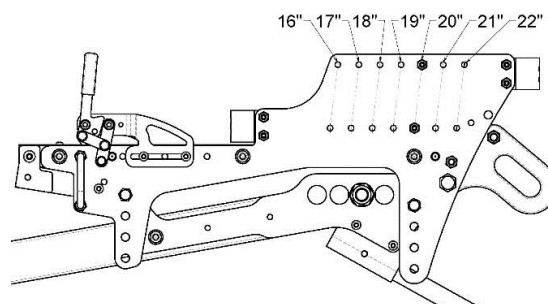


Fig. 8 Sædedybdeopsætning.

Standard aftageligt ryglæn

Fjern ryglænet

1. Fjern de to quick-release stifter fra hver side af bagsiden på ryglænet med skubbebøjlen. Træk ryglænet op, indtil det er fri af kørestolen.

Sæt ryglænet på plads igen

1. Sænk ryglænet lodret ned i sædedybdebeslaget, indtil hullerne til de to quick-release stifter passer.
2. Indfør quick-release stifterne på bagsiden af ryglænet igen.

Justering af rygvinkel

1. Sæde-til-ryg-vinklen kan indstilles til mellem 90° - 120°. Vinklen ændres ved at fjerne de to bolte, ét i hver side af sædepladen.
2. Juster beslaget til den ønskede vinkel og monter boltene igen.
3. Stram møtrikkerne.

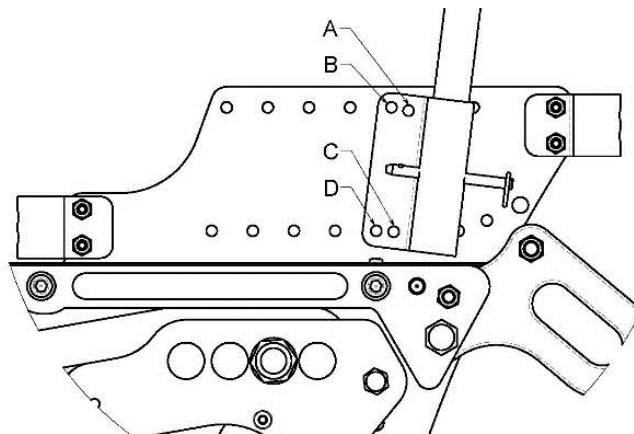


Fig. 9 Justering af rygvinklen på det aftagelige ryglæn.

Bemærk at, låsemøtrikkerne ikke bør bruges mere end fem gange for at sikre optimal låsning til gevindet.

Slidte låsemøtrikker skal udskiftes.

Hydraulisk ryglæn (Ikke kompatibel med aftageligt ryglæn)

Eclipse-kørestolen fås også med hydraulisk ryglæn, der giver mulighed for at vippe ryglænet op til 30° tilbage.

Det hydrauliske ryglæn er ikke kompatibelt med ryglænsforlængeren og er 2,5 cm smallere end sædebredden.

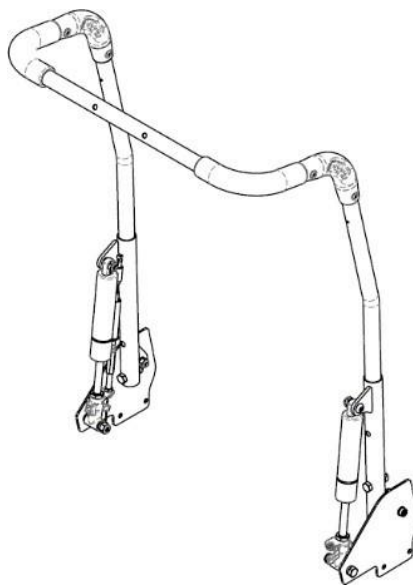


Fig. 10 Hydraulisk ryglæn.

Montering og demontering af drivhjul og aksler

Eclipse Kørestolen fås kun med quick-release-aksler.

1. Fjern drivhjulet ved at trykke på quick-release-kapslen. Det frigør akseltappen og får akslen og drivhjulet til at glide ud af hjulnavet.
2. Udfør trin 1 og 2 i omvendt rækkefølge for at montere drivhjulet på ny.

Sørg for, at akseltappen frigøres fuldstændigt, så drivhjulet sidder helt fast på kørestolen.

⚠ Tjek altid, at begge quick-release-aksler er låst. En ulåst aksel kan forårsage alvorlig personskade.

Justering af drivhjuls møtrik til quick-release-aksler

Quick-release-akslerne fastgør drivhjulet til hjulnavet. Når quick-release-akslen er ført igennem drivhjul og ind i hjulnavet, aktiveres låsestifterne, som sætter hjulsamlingen på plads.

Ved at trykke på quick-release-kapslen frakobles låsestifterne, og drivhjulet kan nu fjernes.

Hvis drivhjul eller quick-release-aksel ikke låser korrekt, eller hvis der er for meget frigang på akslen, når hjulnavet skubbes frem og tilbage, skal møtrikken på akslen justeres.

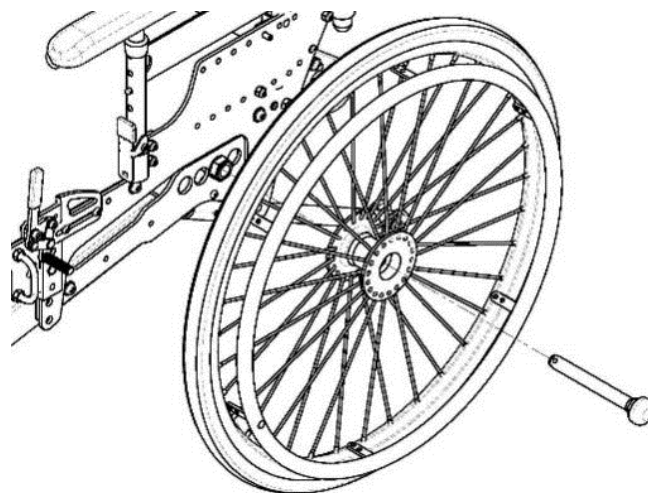


Fig. 11 Demontering af drivhjul.

Hvis quick-release-akslen ikke låser korrekt

1. Brug én ringgaffelnøgle til at holde akslens stiftende fast. Brug en anden ringgaffelnøgle til at dreje akselmøtrikken med uret.
2. Drej møtrikken trinvis en halv omdrejning ad gangen.
3. Forsøg at låse akslen i hjulnavet.
4. Hvis akslen ikke låser, skal trin 2 og 3 gentages, indtil akslen låser korrekt.

Hvis akslen låser, men der stadig er for meget frigang

1. Brug én ringgaffelnøgle til at holde akslens kugleende fast. Brug en anden ringgaffelnøgle til at dreje akselmøtrikken med uret.
2. Drej møtrikken trinvis en halv omdrejning ad gangen.
3. Indsæt quick-release-akslen, og test for frigang.
4. Gentag trin 2 og 3, indtil frigangen er elimineret, og låsekuglerne er udløst helt.

⚠ Kontrollér om kørestolen er retningsstabil, mens bruger sidder i kørestolen.

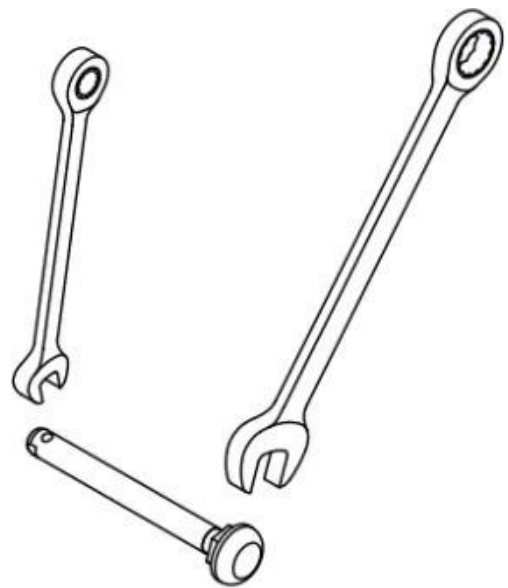


Fig. 12 Justering af quick-release-akslen.

Anti-tip holder

Anti-tip holderne er boltet på rammen. Anti-tip støtterne har to længdeindstillingsmuligheder.

⚠ Brug ikke Eclipse Kørestol uden anti-tip støtter. Anti-tip støtter er obligatoriske i forhold til sikkerhed og garanti.

Sådan monteres eller justeres anti-tip støtterne

1. Tryk på udløserknappen på anti-tip støtten og hold den nede.
2. Skub anti-tip støtten i modtageren. (fig. 13), indtil den låses på plads.

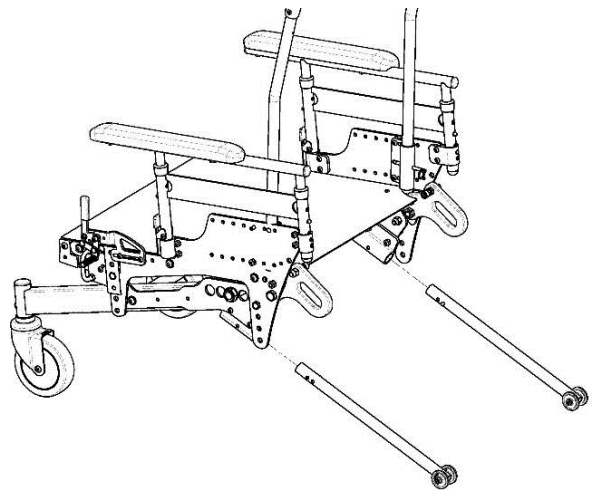


Fig. 13 Montering af anti-tip støtter.

Forhjul

⚠ Vær opmærksom på, at alle dele er korrekt monteret og strammet, før kørestolen tages i brug igen.

Montering/udskiftning af hjulgaffler

1. Fjern M8-bolten
2. Skub hjulgaffelenheden ud.
3. Gentag proceduren for montering.
4. Test kørestolens manøvreedygtighed.

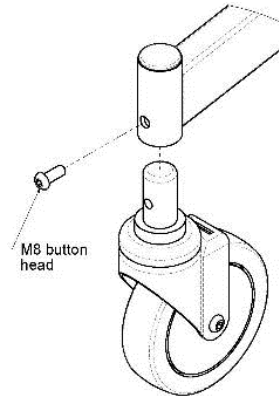


Fig. 14 Montering eller udskiftning af hjulgaffler.

Hjulbremser

Hjulbremser låser drivhjulene og forhindrer enhver uønsket bevægelse af kørestolen.

⚠ Prøv aldrig at stoppe en kørestol i bevægelse med hjulbremsene, da det kan forårsage manglende kontrol over kørestolen.

Aktivering af hjulbremse

1. For at aktivere hjulbremsen skubbes håndtaget fremad, væk fra hjulet, til bremsen låser.
2. For at deaktivere hjulbremsen (fig. 15 til højre) trækkes håndtaget mod hjulet, til bremsen frigives.

Justering af hjulbremse

1. Løsn de to bolte og møtrikker, der holder hjulbremsen på plads
2. Placer hjulbremsen langs hullerne, så bremseskoen er anbragt ca. 13 mm fra forhjulet.
3. Spænd de to bolte og møtrikker. Afprøv hjulbremsen for at sikre den ønskede ydeevne.
4. Hvis hjullåsen ikke låser tilstrækkeligt, løsnes bolte og møtrik. og hjulbremse skubbes let mod hjulet. Spænd boltene, og test ydeevnen igen.
5. Hvis det er for svært at aktivere hjulbremsen, skal du løsne bolte og møtrik og skubbe hjulbremsen lidt væk fra hjulet. Stram boltene igen, og test ydeevnen.

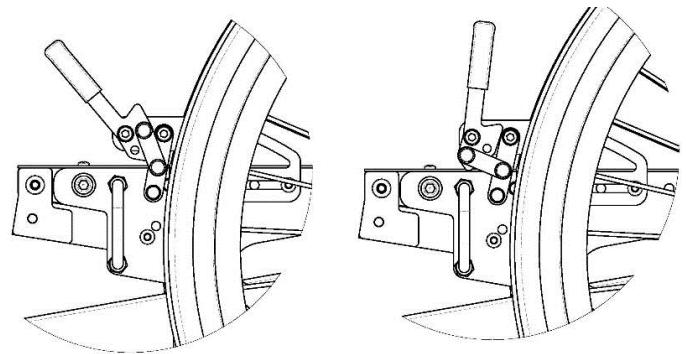


Fig. 15 Standard hjulbremse i låst/ulåst position.

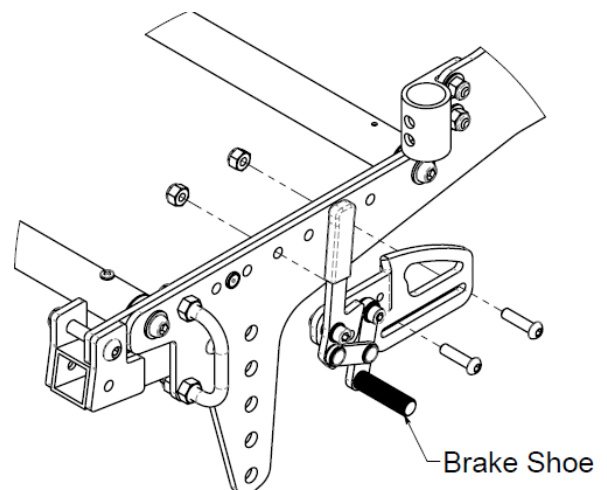


Fig. 16 Montering af hjulbremse.

Justering af sædehøjde

⚠ Vær opmærksom på, at alle dele er korrekt monteret og strammet, før kørestolen tages i brug igen.

Kørestolens sædehøjde kan justeres fra 14" to 18", og helt op til 20" med en sædehøjdeudvidelse.

For- og bagsædehøjden kan justeres uafhængigt af hinanden. Forsædefronten kan være op til 5 cm højere end den bagerste del af sædet.

Sædehøjden justeres ved at regulere den position, hvorpå den øverste ramme er boltet til den nederste ramme.

Justering af sæde til gulvhøjde

1. Fjern de bolte og møtrikker, der forbinder den øvre og nedre ramme (fig. 18) ved hjælp af ringgaffelnøgle.
2. Flyt den øverste ramme til den ønskede position (fig. 17).
3. Indsæt bolte og møtrikker. Stram dem.
4. Kontrollér, at alle skruer og møtrikker er monteret korrekt.

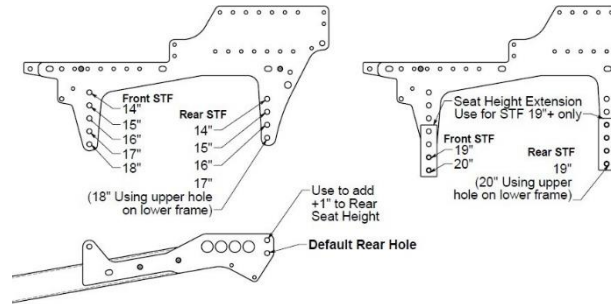


Fig. 17 Anbefalet kørestolsposition.

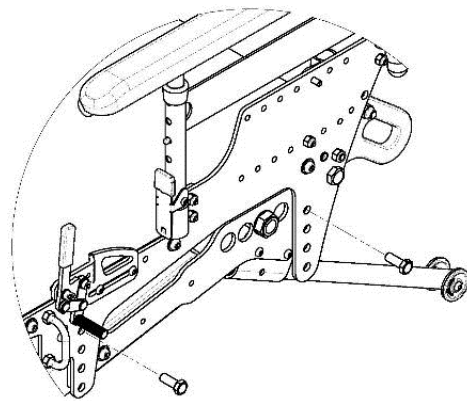


Fig. 18 Justering af sædehøjde - montering af bolte.

Nakkestøtte (tilkøb)

På kørestole uden stift ryglæn er nakkestøtten monteret på skubbehåndtaget.

Demonter nakkestøtten

1. Løsn skruen til justering af nakkestøtتهøjde, og skub nakkestøtten opad, indtil den er fri af kørestolen.
2. Ved genmontering af nakkestøtten sættes nakkestøtten ned i holderen igen til den ønskede position. Stram skruen, der justerer nakkestøtتهøjden.

Justering af nakkestøttens position

Se producentens specifikke brugervejledning til nakkestøtten for at justere positionen.

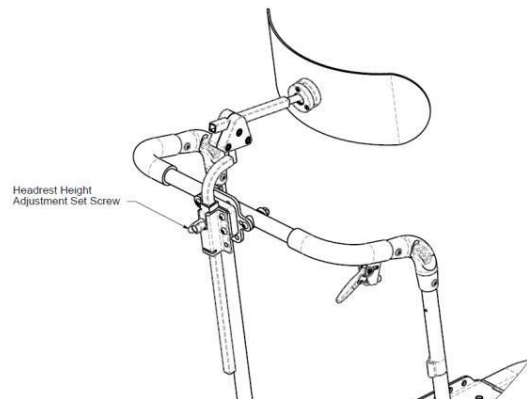


Fig. 19 Nakkestøtte.

8. Vedligeholdelse og rengøring

Eclipse Kørestolens stel, sæde, skubbehåndtag og ryglæn skal rengøres med vand og et almindeligt rengøringsmiddel.

⚠ Gennemfugtning af slaget på ryglænet vil reducere den flammehæmmende virkning.

Desinficering

Kørestolens stel, sæde, armlæn og ryglæn kan også desinficeres med fx Wet Wipe 70 % eller et klorprodukt 1000-1200 ppm.

Kørestolspuden kan skiftes ved overgang til ny bruger.

⚠ Desinficer altid Eclipse Kørestol, hvis den skal overgå til ny bruger. Det skal ske for at undgå krydskontamination.

Eventuelle lokale procedurer omkring rengøring og vedligeholdelse skal altid overholdes.

Vedligeholdelse

1. Kontrollér, at alle møtrikker og bolte er spændt, før ibrugtagning af Eclipse Kørestol. Kontrollér alle dele for slid og skader, og udskift dele, hvor det er nødvendigt.

2. Hold akslerne fri for snavs og fnug for at sikre, at mekanismen låser korrekt, og at hjulene kan dreje frit.

3. Husk at smøre akslerne mindst én gang om måneden (brug en 3-i-1-olie eller et tilsvarende produkt).

4. Kontrollér regelmæssigt hjul og dæk for revner og slid og udskift efter behov.

6. Kontrollér regelmæssigt, at drivringene sidder ordentligt fast på hjulet.

9. Transport og opbevaring

Når Eclipse Kørestol ikke er i brug, bør den opbevares tørt og i en temperatur mellem -10° - 50°C.

Eclipse Kørestol er (uden bruger) egnet til land- og/eller lufttransport. Eclipse Kørestol kan ikke klappes sammen, da den har en fast ramme. For at undgå skader på fx ryggen, frarådes det, at plejepersonale bærer den 40 kg tunge kørestol. Kørestolen tåler at blive løftet op i rammen, hvis den skal transporteres uden bruger i et køretøj.

Eclipse Kørestol er crash testet. Det betyder, at den må bruges som sæde for bruger i køretøj. Kørestolen fastgøres i motoriseret køretøj ved hjælp af et Transit Tie-Down beslag (tilkøb). De fire beslag er markeret med Transit Tie-Down symbolet og har fire punkter. Kørestols sædet skal køres helt i bund for at mindske risiko for skader.



Transit Tie-Down System beslaget må kun bruges med godkendte fastspændingssystemer, som overholder EU 214/2014.

9.1 Langtidsopbevaring

Eclipse Kørestol bør opbevares mørkt og dækket af et tæppe eller lignende.

Eclipse Kørestol bør temperaturmæssigt opbevares mellem -10° - 50°C.

Tjek jævnligt, at Eclipse Kørestol ikke er blevet fugtig eller har lidt anden skade under opbevaringen.

10. Genanvendelse og bortskaffelse

Produkter, der ikke længere er i brug, bortskaffes på miljøforsvarlig vis. Kontakt evt. kommunen for yderligere information om bortskaffelse.

Kontakt Cobi Rehab for mere information om genanvendelse af kørestolsdele.

11. Garanti

Cobi Rehab garanterer, at Eclipse Kørestol er fejlfri, når den leveres. Skulle der mod forventning være mangler eller skade på kørestolen ved modtagelsen, så kontakt Cobi Rehab med det samme.

Garantiperioden for Eclipse Kørestol er et år fra købsdato og dækker produktionsfejl eller defekter ved levering. Fakturaen gælder som garantibevis.

Garantien gælder ikke:

- produkter, hvor serienummer, batchnummer eller lignende er blevet fjernet eller beskadiget væsentligt.
- produkter, hvor der er foretaget reparation af uautoriseret personale.

Garantien omfatter ikke:

- sliddele.

Garantien gælder ikke, hvis Cobi Rehab vurderer, at Eclipse Kørestol er blevet håndteret på en u hensigtsmæssig måde.

Ved skade på grund af forkert brug, faktureres både service og anvendte reservedele.

Cobi Rehab kan ikke holdes ansvarlig for skader af nogen art.

⚠ Mangel på vedligeholdelse kan skade produktet, forkorte holdbarheden eller have indvirkning på eller påvirke kørestolens ydeevne.

11.1 Utsigtet hændelse

Enhver hændelse, der er indtruffet i forbindelse med brugen af Eclipse Kørestol skal indberettes til Cobi Rehab.

11.2 Efter forventet levetid

Efter den forventede levetid er det vigtigt, at der foretages en samlet vurdering af produktet, inden fortsat brug.

Efter den forventede levetid kan Cobi Rehab ikke garantere egnethed og sikkerhed for produktet, da Cobi Rehab ikke har kontrol over, hvordan produktet er brugt og slidt.

Den samlede vurdering af produktet skal udføres af kvalificeret fagpersonel, og som et minimum

skal der tages højde for, hvordan produktet er blevet brugt, produktets tilstand og dets komponenter.

Cobi Rehab kan altid foretage en sådan vurdering.

12. Specifikationer

Maks. brugervægt	270/450 kg
Risikoklasse	I
Grundlæggende UDI DI	13829
Forventet holdbarhed	Minimum 7 år
Crash testet	Ja, i henhold til ISO 7176-19
Sædedybde	410 - 610 mm
Sædebredde	500 - 1220 mm
Sædehøjde	356 - 508 mm
Stropryg	Polypropylene
Rygvinkel	85° - 100°
Totallængde med benstøtter	1180 mm
Totalbredde	Sædebredde + 190 mm
Vægt kørestol	40 kg
Vægt af tungeste del	20 kg
Hældning ned ad bakke	Maks. 12°
Hældning op ad bakke	Maks. 12°
Hældning sideværts	Maks. 12°
Drivhjul	24" (580 mm x 30 mm) HD Spoke urethane
Forhjul	5" (127 mm x 32 mm)
Stelmateriale	Stål
Skubbebøjle, indstillige	Ja
Hjulgafler	HD stålgafler
Fodstøtterør	6061-T6 Aluminium
Fodplade	6061-T6 Aluminium/nylon med glasfiber
Venderadius (Pivot)	1545 mm
Sammenklappelig	Nej
Risikovurdering	EN/ISO 14971: 2012
Generelle krav og prøvningsmetoder	ISO 7176-1, -3, -5, -7, -8, -13, -15 og -22

13. Tilbehør og reservedele

Tilbehør	Varenummer
Bord universal (til sædebredde 55-72 cm)	0100-999-001
IV komplet (Dropstativ, monteringsbeslag og fingerskruer)	0180-999-007
O2 holder, 12-15 cm	0100-999-021
Nakkestøtte	0120-999-103
Skivebremser	0120-999-022
Bælte til bruger	0120-999-062
Standardryg, 55 cm	0120-999-255
Standardryg, 61 cm	0120-999-261
Standardryg, 66 cm	0120-999-266
Standardryg, 71 cm	0120-999-271
Standardryg, 81 cm	0120-999-281
Standardryg, 91 cm	0120-999-291
Standardryg, 102 cm	0120-999-2102
Grow-kit Eclipse, 55 cm (22")	0120-999-602
Grow-kit Eclipse, 61 cm (24")	0120-999-604
Grow-kit Eclipse, 66 cm (26")	0120-999-606
Grow-kit Eclipse, 71 cm (28")	0120-999-608
Grow-kit Eclipse, 81 cm (32")	0120-999-612
Grow-kit Eclipse, 91 cm (36")	0120-999-616
Grow-kit Eclipse, 102 cm (40")	0120-999-620
Grow-kit Eclipse, 112 cm (44")	0120-999-622
Stropryg med spænder, 55 cm	0120-999-155
Stropryg med spænder, 61 cm	0120-999-161
Stropryg med spænder, 66 cm	0120-999-166
Stropryg med spænder, 71 cm	0120-999-172
Stropryg med spænder, 81 cm	0120-999-182
Stropryg med spænder, 91 cm	0120-999-192
Forstærkningssæt til 450 kg brugervægt, 55 cm (22")	0120-999-624
Forstærkningssæt til 450 kg, 61 cm (24")	0120-999-626
Forstærkningssæt til 450 kg, 66 cm (26")	0120-999-628

Forstærkningssæt til 450 kg, 71 cm (28")	0120-999-630
Forstærkningssæt til 450 kg, 81 cm (32")	0120-999-634
Forstærkningssæt til 450 kg, 91 cm (36")	0120-999-636
Forstærkningssæt til 450 kg, 102 cm (40")	0120-999-640
Forstærkningssæt til 450 kg, 112 cm (42")	0120-999-642
Armlæn forlænger højre	0120-999-078
Armlæn forlænger venstre	0120-999-077
Fodstøtte standard swing-away højre	0120-999-008
Fodstøtte standard swing-away højre	0120-999-009
Fodstøtter elevérbar højre	0120-999-006
Fodstøtter elevérbar venstre	0120-999-007
Beslag til biltransport (Transit Tie-Down System)	0120-999-065
For reservedele kontakt Cobi Rehab på tlf. 7025 2522 eller cobi@cobi.dk	

14. Fejlfinding

Problemer	Løsning
Træg drejning eller kørsel	Kontrollér, om møtrikker eller skruer er løse
Forhjulene vibrerer	
Kørestolen knirker og rasler	
Kørestolen virker løs	
Kørestolen trækker mod højre	Kontrollér forhjulenes vinkel
Kørestolen trækker mod venstre	
Træg drejning eller kørsel	
Forhjulene vibrerer	
Kørestolen trækker mod højre	Kontrollér, at begge forhjul rører jorden på samme tid
Kørestolen trækker mod venstre	
Forhjulene vibrerer	



COBI REHAB[®]

The Positioning Company

FORHANDLER

Cobi Rehab
Fuglebækvej 1D
DK-2770 Kastrup
Danmark
+45 7025 2522
cobirehab.com



FABRIKANT

PDG Mobility
PDG Product Design Group Inc.
#103-318 East Kent Avenue South,
Vancouver
BC V5X 4N6
Tel.: (604) 323-9220
Fax: (604) 323-9097
E-mail: info@pdgmobility.com
www.pdgmobility.com