



## Aquatec® Ocean / Ocean XL

- DA** **Bad- og toiletstol**  
Brugsanvisning
- FI** **Suihku- ja wc-pyör Ätuoli**  
Käyttöohje
- NO** **Dusj- og toalettstol**  
Brukerveiledning
- SV** **Dusch- och toalettstol**  
Bruksanvisning



This manual must be given to the user of the product.  
Before using the product, read this manual and save it  
for future reference!

**AQUATEC®**



**Yes, you can.®**

© AQUATEC Operations GmbH

Every effort has been made to ensure that the contents of this publication are fully up-to-date at the time of going to print.

As part of its ongoing improvement of products, AQUATEC reserves the right to modify existing models at any time.

AQUATEC® dealers will be notified of any such modifications. Any use of this publication, or of parts thereof, as well as any reproduction of images, must have the written consent of AQUATEC.

<b>1</b>	<b>Generelt</b>	<b>4</b>	<b>7</b>	<b>Vedligeholdelse</b>	<b>12</b>
1.1	Generelle oplysninger	4	7.1	Vedligeholdelse og eftersyn	12
1.2	Symboler	4	7.2	Rengøring og desinfektion	13
1.3	Garanti	4	7.3	Skift af hjulene	13
1.4	Anvendelse	4	<b>8</b>	<b>Efter brug</b>	<b>13</b>
1.5	Levetid	4	8.1	Opbevaring	13
<b>2</b>	<b>Sikkerhed</b>	<b>5</b>	8.2	Genanvendelse	14
2.1	Sikkerhedsoplysninger	5	8.3	Bortskaffelse	14
<b>3</b>	<b>Beskrivelse</b>	<b>5</b>	<b>9</b>	<b>Afhjælpning af fejl</b>	<b>14</b>
3.1	Komponenter	5	9.1	Fejlfinding og afhjælpning af fejl	14
3.2	Typeskilt	6	<b>10</b>	<b>Tekniske data</b>	<b>15</b>
<b>4</b>	<b>Opsætning og installation</b>	<b>6</b>	10.1	Mål og vægt	15
4.1	Sikkerhedsoplysninger	6	10.2	Materialer	15
4.2	Samling af bad- og toiletstol	6			
4.3	Montering/afmontering af de selvkørende hjul (valgfrit)	10			
<b>5</b>	<b>Brug</b>	<b>11</b>			
5.1	Sikkerhedsoplysninger	11			
5.2	Brug af armlænene	11			
5.3	Drejning af fodstøtterne	12			
5.4	Afmontering/montering af hælstrop	12			
5.5	Afmontering/montering af sædepladen	12			
<b>6</b>	<b>Transport</b>	<b>12</b>			
6.1	Sikkerhedsoplysninger	12			

## I Generelt

### I.1 Generelle oplysninger

Denne brugsanvisning indeholder oplysninger og bemærkninger om korrekt og sikker brug af bad- og toiletstol.

Læs brugsanvisningen omhyggeligt, før produktet tages i brug.

Specifikationerne for position (A, B, C osv.) i håndteringsvejledningen henviser altid til den foregående figur.

### I.2 Symboler

#### Symboler i denne brugsanvisning

Advarsler vises i denne brugsanvisning med symboler. Advarsels-symbolerne ledsages af en overskrift, der viser, hvor alvorlig faren er.



#### **ADVARSEL**

Angiver en potentielt farlig situation, som, hvis den ikke undgås, kan resultere i alvorlig kvæstelse eller død.



#### **FORSIGTIG**

Angiver en potentielt farlig situation, som, hvis den ikke undgås, kan resultere i en mindre eller lille kvæstelse.



#### **VIGTIGT**

Angiver en potentielt farlig situation, som, hvis den ikke undgås, kan resultere i beskadigelse af ejendom.



Giver nyttige tips, anbefalinger og oplysninger, der sikrer en effektiv, problemfri anvendelse.



Dette produkt overholder EU-direktivet 93/42/EØF om medicinsk udstyr. Lanceringsdatoen for dette produkt fremgår af CE-overensstemmelseserklæringen.



Producent

### I.3 Garanti

Vi yder en producentgaranti på produktet i overensstemmelse med vores almindelige forretningsbetingelser og vilkår. Garantikrav kan kun gøres gældende gennem den respektive specialforhandler.

#### Kvalitet

Kvalitet er yderst vigtigt for vores virksomhed. Alle processer er baseret på ISO 9001 og ISO 13485.

Produktet overholder kravene i DIN EN 12182.

Yderligere oplysninger kan fås ved at kontakte den relevante Invacare®-filial i dit land (kontaktadresser findes på bagsiden af brugsanvisningen).

### I.4 Anvendelse

Bad- og toiletstol er udelukkende beregnet til bruse- og badeformål, til brug ved toiletbesøg eller til at overføre patienter fra et sted til et andet indendørs. Må ikke anvendes til andre formål.



#### **ADVARSEL** Fare for at komme til skade

- Produktet må aldrig bruges som en hjælp til at stige ned i eller ud af et badekar, til at klatre op på eller ned ad, som støtte eller til lignende formål.
- Produktet må ikke bruges udendørs.

Som toiletstol kan produktet bruges over et almindeligt toilet eller selvstændigt sammen med bækken (valgfrit).

Bad- og toiletstol kan også bruges som badestol i et svømmebassin, hvis dette ikke indeholder saltvand, og forudsat, at der altid er en ledsager til stede.

Driftstemperatur: 10 - 65 °C

### I.5 Levetid

Den forventede servicelevetid på dette produkt er fem år, når det anvendes i overensstemmelse med sikkerhedsanvisningerne, vedligeholdelsesintervallerne og den tiltænkte brug, der fremgår af denne vejledning. Den effektive servicelevetid kan variere afhængigt af hyppighed og intensitet af brugen.

## 2 Sikkerhed

### 2.1 Sikkerhedsoplysninger



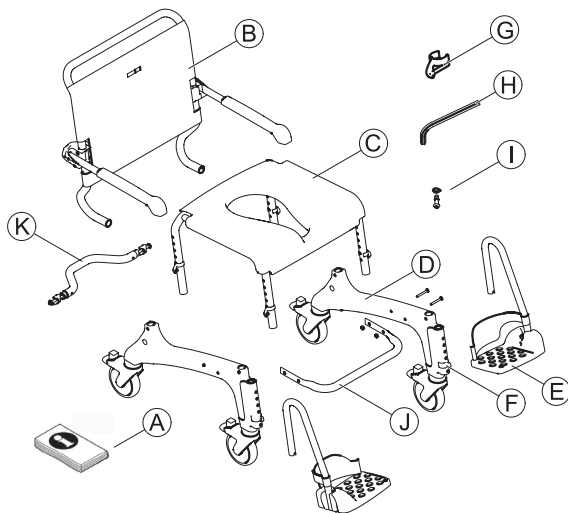
**ADVARSEL** Fare for at komme til skade

- ▶ Hvis produktet er defekt, må det ikke bruges.
- ▶ I tilfælde af fejl skal du straks kontakte en forhandler.
- ▶ Der må ikke foretages uautoriserede ændringer af produktet.
- ▶ Brug kun tilbehør, der er beregnet til dette produkt.

## 3 Beskrivelse

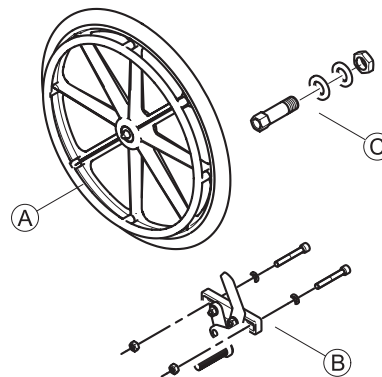
### 3.1 Komponenter

Følgende komponenter er inkluderet i pakken med Aquatec® Ocean / Ocean XL:



(A)	Brugsanvisning
(B)	Ryglæn med polstring og armlæn
(C)	Sæderamme med sædeplade
(D)	Sidedele med hjul (2 x)
(E)	Fodstøtter med hælstrop (2 x)
(F)	Clips (2 x) til fodstøtte (isat)
(G)	Clips (4 x) til sæderamme
(H)	Unbrakonøgle AF 4
(I)	Skruer (4 x) og spændeskiver (4 x)
(J)	Sokkelstabiliseringsrør med skruer (4 x) og møtrikker (4 x) – kun Ocean XL
(K)	Stabiliseringsrør med afstandsstykker, skruer og møtrikker

Følgende dele er inkluderet i pakken med de selvkørende hjul med parkeringsbremse:

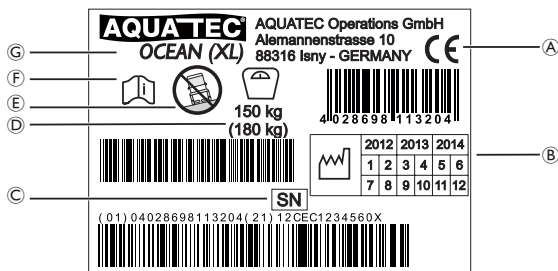


Ⓐ	Selvkørende hjul (2 x)
Ⓑ	Parkeringsbremser (2 x)
Ⓒ	Hjulnav (2 x)

Bemærk de ændrede mål, når de selvkørende hjul er monteret. Se detaljerne i de tekniske data.

### 3.2 Typeskilt

Typeskiltet indeholder også vigtige oplysninger:



Ⓐ	Overensstemmelsesmærkat
Ⓑ	Produkttdsramme
Ⓒ	Serienummer
Ⓓ	Belastningsevne
Ⓔ	Bemærk (må kun bruges på plant underlag)
Ⓕ	Bemærk (se de medfølgende dokumenter)
Ⓖ	Enhedens betegnelse



Typeskiltet er placeret på indersiden af højre sidedel.

## 4 Opsætning og installation

### 4.1 Sikkerhedsoplysninger



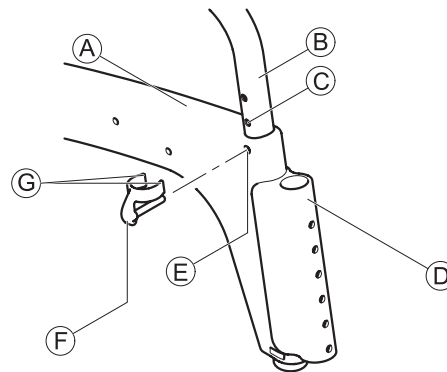
#### VIGTIGT

- Efterse delene for transportskader før ibrugtagning, og kontakt om nødvendigt forhandleren.
- Når produktet samles, skal du sørge for, at delene placeres korrekt i forhold til hinanden.

### 4.2 Samling af bad- og toiletstol

Dette afsnit beskriver, hvordan produktet samles. Afmontering foregår i modsat rækkefølge.

#### Montering af sidedelene



1. Tag de medfølgende clips ud af Ⓕ posen.
2. Placér sæderammen på siden.



#### VIGTIGT

- Skub sidedelen lige på rammen, og sørg for ikke at bøje den.
- Fastgør sidedelen i den samme højde fortil og bagtil.

3. Skub sidedelen (A) med styrene til fodstøtterne (D) fremad på sæderammen (B).
4. Ret clipssamlingerne (E) foran og bag på sidedelen ind efter et hul i (C) sæderammen.
5. Isæt clipsene (F) fra ydersiden af sidedelen, indtil begge ender omslutter (G) sæderammens rør (B).

### ! VIGTIGT

- Sørg for, at venstre og højre sidedel er indstillet i den samme højde.

6. Drej sæderammen, og gentag proceduren på den anden sidedel.
7. Placér sæderammen med de monterede sidedele på hjulene.

## Indstilling af sædehøjden

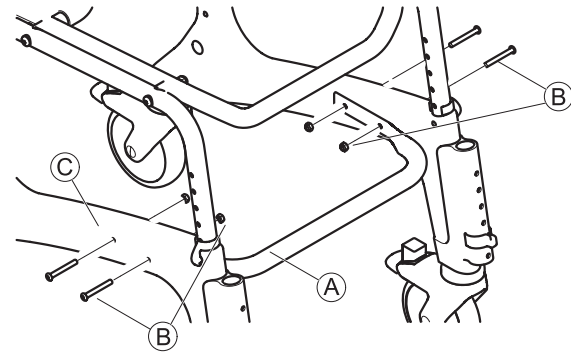
### ! VIGTIGT

Sædets højde skal indstilles efter brugeren. Det er normalt korrekt indstillet, hvis brugeren kan sidde på bad- og toiletstol med begge fødder hvilende på gulvet.

- Indstil højden ens på begge sider.
- Indstil ikke sædehøjden, mens der sidder en person på bad- og toiletstol.

1. Løft bad- og toiletstol lidt i den ene side ved sæderammen (B).
2. Fjern begge clips (F) på denne side.
3. Træk sæderammen ud af sidedelen (A), eller skub den ind i sidedelen for at indstille sædehøjden.
4. Skub begge clips helt ind igen.
5. Løft den anden side, og indstil den samme højde som beskrevet.

## Montering af sokkelstabiliseringsrøret (kun Ocean XL)



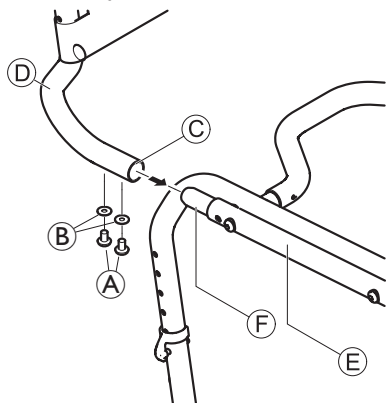
1. Montér sokkelstabiliseringsrøret (A) med de medfølgende skruer og møtrikker (B) mellem sidedelene (C).

## Montering af ryglænet

1. Brems alle fire hjul. Dette gøres ved at trykke ned på den røde brems pedal på hjulene.

### ! VIGTIGT

- Kontrollér, at armlænene peger fremad, når stolen er foldet ud.



2. Sæt ryglænet D ind i sæderammen fra bagsiden E, indtil kraven C støder op til sæderammerøret F.

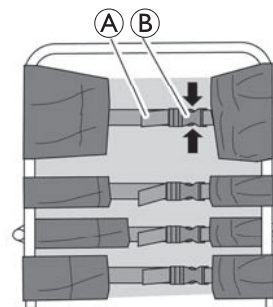
### ! VIGTIGT

- Spænd skruerne korrekt med den medfølgende unbrakonøgle.
- Kontrollér jævnlgt, at skruerne er fastspændte.

3. Placer en spændeskive B på hver enkelt skrue A, og fastgør ryglænet på hver side.
4. Spænd skruerne med et tilspændingsmoment på 5 Nm.

## Indstilling af polstringen fra ryglænet

Ryglænets spændkraft kan justeret efter behov.



### Tilspænding

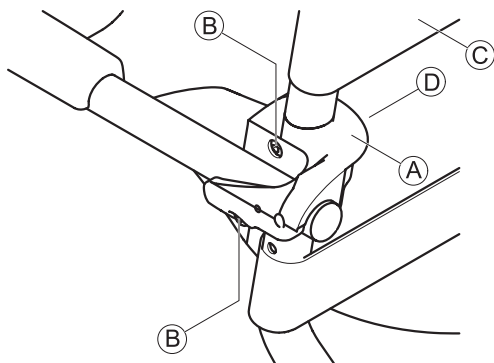
1. Spænd selerne A til polstringen fra ryglænet.

### Løsning

1. Åbn spænderne B ved at klemme låsene sammen (pile).
2. Skub selerne lidt tilbage igennem spændet.
3. Luk selespænderne.
4. Spænd forsigtigt selerne igen.



## Indstilling af højden på armlænene



### ! VIGTIGT

- ▶ Indstil armlænenes højde efter brugeren.
- ▶ Indstil armlænenes højde ens på begge sider.
- ▶ Indstil venstre og højre armlæn i nøjagtig samme højde.

1. På polstringen fra ryglænet skal du åbne spændet til den sele, der løber på indersiden af ryglænets ramme.
2. På polstringen fra ryglænet skal du åbne spændet til den sele ©, der løber over armlænet.
3. Før denne sele på indersiden af ryglænets ramme, og luk den igen.



Møtrikkerne sidder løst i befæstelsesbøjlen og kan falde ud.

4. Skru skrue (B) i armlænets beslag af (A) med den medfølgende unbrakonøgle.
5. Fjern befæstelsesbøjlen © med møtrikkerne fra indersiden af ryglænsrammen.
6. Fjern ryglænskonsollen (A) med armlænet, og flyt den opad.



Det lille hul er beregnet til at fastgøre befæstelsesbøjlen.

7. Sæt skrue i armlænskonsollen, og før dem gennem hullerne i ryglænsrammen.
8. Sæt om nødvendigt møtrikkerne i befæstelsesbøjlen igen.
9. Sæt befæstelsesbøjlen på ryglænsrammen, så befæstelsen på befæstelsesbøjlen føres ind i det mindste hul.
10. Drej skrue i møtrikkerne, og spænd dem.
11. Før den sele i polstringen fra ryglænet, som stadig er åben, på ydersiden af ryglænsrammen, og luk og spænd alle seler.



### VIGTIGT

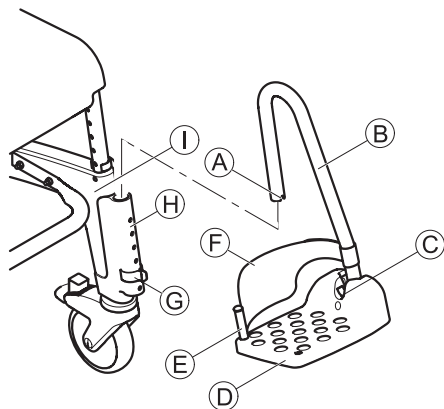
Armlænene sænkes ved at benytte den samme fremgangsmåde.  
 ▶ Hvis armlænene indstilles i den lave position, skal den sele, der ligger under armlænet, åbnes og føres inde i polstringen fra ryglænet.

## Montering af fodstøtter



### VIGTIGT

- ▶ Samlingen er den samme for den højre og venstre fodstøtte.



1. Skub fodstøtten **B** med fodpladen **D** ind i styret **H** på sidedelens forside **I**, indtil falsen **A** griber ind i clipsens tap **C**. Fodstøtten kan ikke længere drejes til siden.

### Indstilling af højden på fodstøtterne

1. Træk fodstøtten **B** lidt op.
2. Træk clipsen ud **C**, og skub den tilbage i den ønskede position. Du skal måske trække fodstøtten lidt længere ud for at gøre dette.
3. Skub fodstøtten nedad, indtil falsen **A** griber ind i clipsens tap.
4. Indstil den anden fodstøtte i den ønskede højde som beskrevet.

### Indstilling af fodpladernes hældning

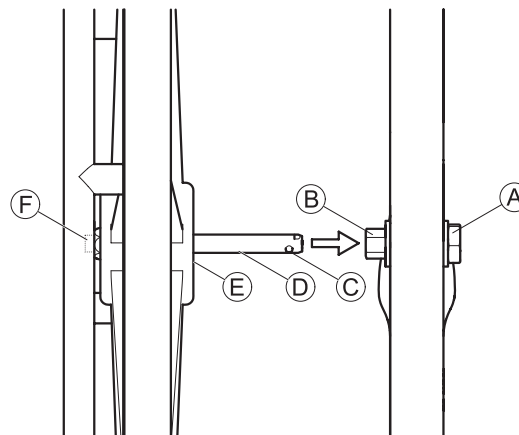
#### ! VIGTIGT

Indstillingen af fodpladernes hældning er trinløs.  
 ▶ Indstil højre og venstre fodstøtte på nøjagtig samme måde.

1. Løsn unbrakoskruen **C** på fodpladen ved hjælp af en unbrakonøgle i størrelse 4.

2. Drej fodpladen **D** til den ønskede position.
3. Spænd unbrakoskruen igen.







### 4.3 Montering/afmontering af de selvkørende hjul (valgfrit)



#### ! VIGTIGT

- ▶ Når de selvkørende hjul monteres, skal baghjulene være låst.
- ▶ Samlingen er den samme for det højre og venstre selvkørende hjul.
- ▶ Hjulnavene og parkeringsbremserne til de selvkørende hjul skal monteres af en forhandler. Samlingen er beskrevet i samlingsvejledningen „Assembling the hubs and brakes for Aquatec® Ocean 24“ wheels“.

1. Indstil alle fire hjul i køreretningen.
2. Lås alle hjul.

3. Skub akslen  på det selvkørende hjul indad. (Hjulkransene rager udad.)
4. Tryk på og hold knappen  på ydersiden af akslen inde. Derved udløses låsekuglerne  i enden af akslen.
5. Løft bad- og toiletstol lidt.
6. Sæt akslen i navet , og skub det selvkørende hjul ind på akslen indtil endestoppet .
7. Slip knappen.
8. Skub låsekuglerne udad, så de er bagved den sekskantede møtrik . Udfør proceduren i omvendt rækkefølge for at tage hjulene af.

## 5 Brug

### 5.1 Sikkerhedsoplysninger



#### ADVARSEL

- Lås parkeringsbremsene i parkeringsstilling.
- Bad- og toiletstol må kun bruges på et plant underlag og kun indendørs.
- Overhold specifikationerne på typeskiltet. Bad- og toiletstol må ikke overbelastes.
- Foretag altid et visuelt eftersyn af produktet for at afsløre udvendige skader før hver brug.
- Hvis produktet er defekt, må det ikke bruges.



#### ADVARSEL Risiko for glidning og rulning

- Kontrollér før brug, at sædet er forsvarligt fastgjort til sæderammen.
- Lås alle fire hjul ved hjælp af det røde fodgreb, før du sætter dig på stolen eller rejser dig fra den, samt når den parkeres. Aktivér parkeringsbremsen, når de selvkørende hjul er monteret (valgfrit).



#### ADVARSEL Fare for at vælte

- Drej fodstøtterne til siden, før du sætter dig eller rejser dig, eller fold fodpladerne op.
- Du må ikke stå på fodstøtterne.



#### ADVARSEL Fare for at vælte

- Bad- og toiletstolen må kun flyttes ved hjælp af skubbebøjlen eller de monterede drivhjul (ekstraudstyr).



#### FORSIGTIG Fare for at komme i klemme

- Hvis du bruger de selvkørende hjul (valgfrit), må du ikke sætte fingrene ind mellem egerne eller de roterende selvkørende hjul og sæderammen, mens stolen er i bevægelse.

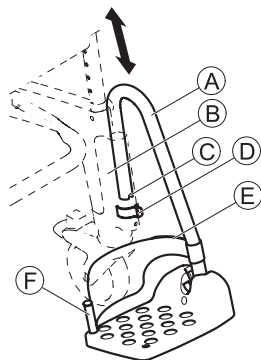
### 5.2 Brug af armlænene



#### FORSIGTIG Risiko for at klemme fingrene i klappmekanismen

- Grib ikke fat om samlingen, når du folder armlænene op eller ned.
- Kontrollér, at der ikke sidder dele fast i mekanismen.
- Grib ikke fat mellem armlænet og ryglænet, når det foldes op.

### 5.3 Drejning af fodstøtterne



#### Indgangsposition/udgangsposition:

1. Træk fodstøtten **A** i styret **B** lidt opad, indtil falsen **C** ikke længere er tilkoblet clipsens tap **D**.
2. Drej fodstøtten til siden.

#### Køreposition:



**FORSIGTIG** Risiko for ulykke på grund af løs fodstøtte  
 ▶ Fastgør fodstøtterne i kørselsretningen.

1. Drej fodstøtten **A** indad.
2. Skub fodstøtten nedad, indtil falsen tilkøbes **C** clipsens tap **D**.

### 5.4 Afmontering/montering af hælstrop

1. Åbn Velcro® -båndet **E** på hælstroppen.
2. Fjern skruen **F** fra undersiden af fodpladen.
3. Fjern hælstroppen fra den fleksible plastiktap.

Udfør proceduren i omvendt rækkefølge for at montere stroppen.



#### VIGTIGT

Ved monteringen skal du sørge for, at hælstroppens Velcro® -bånd vender bagud.

### 5.5 Afmontering/montering af sædepladen

#### Afmontering:

1. Træk sædepladen opad på begge sider.

#### Montering:



**FORSIGTIG** Der er risiko for at få fingrene i klemme  
 ▶ Sæt ikke fingrene ind mellem sædets overflade og sæderammen, når du presser sædepladen ned.

1. Placér sædepladen på sæderammen, så udskæringen vender fremad.
2. Skub sædepladen så langt tilbage, den kan komme.
3. Pres med flad hånd sædepladen nedad i siderne og derefter foran og bagtil, indtil sædepladen klikker på plads i sæderammen.

## 6 Transport

### 6.1 Sikkerhedsoplysninger



Produktet kan skilles ad med henblik på transport i de dele, det blev leveret i (afsnit 3.1 Komponenter).  
 ▶ Skil produktet ad i henhold til afsnit 4 „Samling og installation“.

## 7 Vedligeholdelse

### 7.1 Vedligeholdelse og eftersyn

Hvis de angivne rengørings- og sikkerhedsanvisninger overholdes, vil produktet være vedligeholdelsesfrit.

- ▶ Kontrollér regelmæssigt, om produktet er beskadiget, og at det generelt er i sikkerhedsmæssigt forsvarlig stand.
- ▶ I tilfælde af skader og/eller sandsynlige reparationer skal du omgående kontakte forhandleren.

## 7.2 Rengøring og desinfektion

Produktet kan rengøres og desinficeres med almindeligt tilgængelige rengøringsmidler.

### ! VIGTIGT

Badeværelset er et følsomt område, hvor hygiejne er særlig vigtig.  
 ▶ Sørg for, at produktet altid er rent, og vask det jævnligt.

- ▶ Produktet desinficeres ved at aftørre alle generelt tilgængelige overflader med desinficerende middel (hvis det er muligt, bør produktet adskilles først).

### ! VIGTIGT

De anvendte rengørings- og desinfektionsmidler skal være effektive og kunne anvendes sammen, og de må ikke angribe de materialer, der rengøres. Oplysninger om kontakttid og koncentration fås i listen over desinfektionsmidler, der er udgivet af Verbund für Angewandte Hygiene e.V. (forbund for anvendt hygiejne) samt af Deutsche Vereinigung zur Bekämpfung der Viruskrankheiten e.V. (det tyske forbund for bekæmpelse af virale sygdomme).

- ▶ Rengør manuelt.
- ▶ Rengør uden skuremiddel.

## Rengøring i hjemmet

### ! VIGTIGT Risiko for skader

- ▶ Skil ikke konsollerne til tilbehøret ad.

1. Afmonter alt monteret tilbehør.
2. Træk fodstøtterne ud af styrene.
3. Fjern sædepladen og polstringen fra ryglænet.
4. Fjern sidedelene, se afsnit 4 „Samling og installation“.
5. Sæt omgående clipsene i sæderammen, så de ikke placeres forkert.
6. Vask de enkelte dele med en klud eller en børste og et almindeligt rengørings- og desinficeringsmiddel.

7. Skyl delene i varmt vand.
8. Tør delene med en klud.
9. Saml produktet igen, se afsnit 4 „Samling og installation“.

## Rengøring i et hospitalsmiljø



### FORSIGTIG Risiko for forbrændinger

Lad produktet køle af efter rengøring i autoklaven.

1. Ud over at rengøre produktet som beskrevet ovenfor skal det jævnligt rengøres ved 85° C i tre minutter i autoklaven.

## Rengøring af polstringen til ryglænet (valgfrit)

1. Afmonter polstringen fra ryglænet.
2. Vask polstringen i en vaskemaskine ved maks. 60° C med et mildt vaskemiddel.



### VIGTIGT Risiko for skader

- ▶ Vask ved høje temperaturer kan medføre krympning.
- ▶ Tør ikke polstringen i tørretumbleren.

## 7.3 Skift af hjulene



### ADVARSEL Risiko for ulykke på grund af ukorrekt monterede hjul.

Hjulene skal skiftes af en kompetent person.

## 8 Efter brug

### 8.1 Opbevaring



### VIGTIGT Risiko for skader

- ▶ Opbevar produktet på et tørt sted ved en temperatur på mellem 0 °C og 40 °C, et lufttryk på 860-1060 hPa og en fugtighed på 30-75 %.
- ▶ Opbevar ikke produktet i nærheden af varmekilder.
- ▶ Opbevar ikke produktet i direkte sollys.

## 8.2 Genanvendelse

Produktet er egnet til genbrug. Antal gange af genbrug afhænger af hvor ofte produktet bruges og hvordan det bruges. Før genbrug skal produktet rengøres og kontrolleres.

## 8.3 Bortskaffelse

Bortskaffelsen og genanvendelsen af brugte apparater og emballage skal foretages i henhold til de gældende bestemmelser i loven.

Der henvises til producentens anvisninger i korrekt bortskaffelse.

# 9 Afhjælpning af fejl

## 9.1 Fejlfinding og afhjælpning af fejl

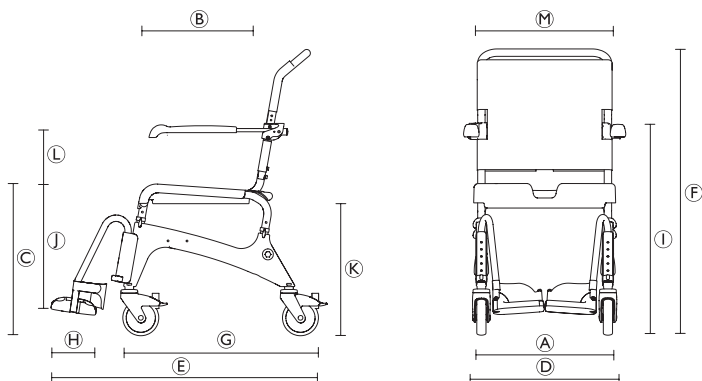


Nedenstående tabel indeholder oplysninger om fejl og mulige årsager til fejlene.

Hvis du ikke kan afhjælpe fejlen med de angivne forslag til afhjælpning, skal du kontakte forhandleren direkte.

Fejl	Mulig årsag	Afhjælpningsmetode
Indstillingen af sædehøjden er vanskelig på grund af stramhed	Aflejringer mellem sæderammen og sædedelen	▸ Skil produktet ad i de dele, det blev leveret i, og rengør dem grundigt.
Hjul kan slet ikke dreje eller drejer kun med besvær.	Snags mellem gafflen og fælgen	▸ Rengør hjulene grundigt.
Det er vanskeligt at dreje fodstøtterne	Aflejringer i styrene	▸ Afmontér fodstøtterne, og rengør dem grundigt.
Parkeringsbremse til de selvkørende hjul (valgfrit) tilkobles ikke	Parkeringsbremse er forkert justeret	▸ Justér parkeringsbremsen

## 10 Tekniske data



### 10.1 Mål og vægt

D	Bredde i alt (Ocean)	560 mm
	Bredde i alt (Ocean XL)	640 mm
	Bredde i alt med selvkørende hjul	675 mm
E	Dybde	900 mm
	Dybde med selvkørende hjul	1060 mm
G	Dybde uden fodstøtter	700 mm
H	Dybde af fodplade	155 mm
F	Højde	964 – 1094 mm
I	Armlænenes højde	680 – 850 mm
J	Højde fra fodstøtter til sæde	255 – 495 mm
A	Sædebredde	480 mm
B	Sædedybde	450 mm

C	Sædehøjde	475 – 600 mm
	Min. bredde mellem sidedelene	ca. 381 mm
K	Min. afstand mellem gulvet og konsollen til stol-skålen	ca. 408 mm
	Vægt	ca. 15 kg
	Vægt med selvkørende hjul	ca. 19,5 kg
	Belastningsevne (Ocean)	150 kg
	Belastningsevne (Ocean XL)	180 kg

### 10.2 Materialer

Rahmen	Edelstahl, pulverbeschichtet
Sitzplatte	Polypropylen
Rückenbezug	Nylon, PVC beschichtet
Fußstützen	Polypropylen, glasfaserverstärkt
Seitenteile	Polypropylen, glasfaserverstärkt
Armlenhen	Polypropylen
Rollen	Kunststoffe und Edelstahl

<b>1</b>	<b>Yleistä</b>	<b>17</b>	<b>7</b>	<b>Huolto</b>	<b>26</b>
1.1	Yleistä tietoa	17	7.1	Huolto ja määräaikaistarkastus	26
1.2	Merkkien selitys	17	7.2	Puhdistaminen ja desinfiointi	26
1.3	Takuu	17	7.3	Pyörien vaihtaminen	27
1.4	Asianmukainen käyttö	17	<b>8</b>	<b>Käytön jälkeen</b>	<b>27</b>
1.5	Käyttöikä	17	8.1	Varastointi	27
<b>2</b>	<b>Turvallisuus</b>	<b>18</b>	8.2	Uudelleenkäyttö	27
2.1	Turvallisuustiedot	18	8.3	Jätehuolto	27
<b>3</b>	<b>Kuvaus</b>	<b>18</b>	<b>9</b>	<b>Häiriöiden korjaaminen</b>	<b>28</b>
3.1	Komponentit	18	9.1	Vikojen tunnistaminen ja korjaaminen	28
3.2	Tyypikilpi	19	<b>10</b>	<b>Tekniset tiedot</b>	<b>29</b>
<b>4</b>	<b>Kokoaminen ja asennus</b>	<b>19</b>	10.1	Mitat ja paino	29
4.1	Turvallisuustiedot	19	10.2	Materiaalit	29
4.2	Suihku- ja WC-pyörätuolin kokoaminen	19			
4.3	Itseliikkuvien pyörien (lisävaruste) kiinnittäminen/poistaminen	24			
<b>5</b>	<b>Käyttö</b>	<b>25</b>			
5.1	Turvallisuustiedot	25			
5.2	Käsinojen kääntäminen	25			
5.3	Jalkanojen kääntäminen	25			
5.4	Kantapäähihnan irrottaminen/kiinnittäminen	26			
5.5	Istuinlevyn irrottaminen/kiinnittäminen	26			
<b>6</b>	<b>Kuljetus</b>	<b>26</b>			
6.1	Turvallisuustiedot	26			



## I Yleistä

### I.1 Yleistä tietoa

Tämä käyttöopas sisältää suihku- ja WC-pyörätuolin asianmukaista ja turvallista käyttöä koskevia tietoja ja huomautuksia.

Lue tämä käyttöopas huolellisesti ennen tuotteen käyttöä.

Käsitelyohjeiden tiedot (A, B, C jne.) viittaavat aina edelliseen kuvaan.

### I.2 Merkkien selitys

#### Tämän käsikirjan symbolit

Varoitukset on tässä käyttöohjeessa merkitty erityisillä symboleilla. Ohjeiden otsikkosanat ilmaisevat vaaran vakavuusasteen.



#### **VAROITUS**

Tämä viittaa mahdolliseen vaaratilanteeseen, joka voi aiheuttaa vakavia vammoja tai kuoleman, ellei sitä vältetä.



#### **HUOMIO**

Tämä viittaa mahdolliseen vaaratilanteeseen, joka voi aiheuttaa lieviä tai vähäpätöisiä vammoja, ellei sitä vältetä.



#### **TÄRKEÄÄ**

Tämä viittaa mahdolliseen vaaratilanteeseen, joka voi aiheuttaa aineellisia vahinkoja, ellei sitä vältetä.



Tämä kiinnittää huomiota hyödyllisiin ohjeisiin, suosituksiin ja tietoihin, jotka auttavat käyttämään laitetta tehokkaasti ja häiriöttä.



Tämä tuote on lääkinnällisistä laitteista annetun direktiivin 93/42/ETY mukainen. Tämän tuotteen julkaisupäivämäärä on mainittu EY-vaatimustenmukaisuusvakuutuksessa.



Valmistaja

### I.3 Takuu

Annamme valmistajan takuun tuotteelle yleisten liiketoimintaehtojemme mukaisesti. Takuureklamaatioita voidaan esittää vain asianomaisen jälleenmyyjän kautta.

#### **Laatu**

Laatu on yrityksellemme erittäin tärkeää; kaikki prosessit perustuvat ISO 9001 - ja ISO 13485 -standardeihin.

Tuote täyttää DIN EN 12182 -standardin vaatimukset.

Saat lisätietoja ottamalla yhteyttä maasi asianomaiseen Invacare® -tytärtyhtiöön (yhteystietojen osoitteet ovat tämän käyttöoppaan takapuolella).

### I.4 Asianmukainen käyttö

Suihku- ja WC-pyörätuoli on suunniteltu yksinomaan apuvälineeksi suihkua tai kylpyä tai WC:ssä käyntiä varten tai potilaiden siirtämiseksi sisätiloissa. Ei saa käyttää mihinkään muuhun tarkoitukseen.



#### **VAROITUS** Loukkaantumisvaara

- Älä koskaan käytä tuotetta apuvälineenä kylpyammeeseen menemiseksi tai siitä poistumiseksi, tukena kiipeämiseen tai laskeutumiseen tai vastaaviin tarkoituksiin.
- Älä käytä tuotetta ulkona.

Voit käyttää tuotetta WC-tuolina asettamalla sen tavallisen WC:n päälle tai itsenäisesti tuolipöntön (lisävaruste) kanssa.

Suihku- ja WC-pyörätuolia voidaan käyttää uima-altaassa vain kylvetysj-akkarana, jos allas ei sisällä suolavettä ja avustaja on läsnä koko ajan.

Käyttölämpötila: 10 - 65 °C

### I.5 Käyttöikä

Tämän tuotteen odotettavissa oleva käyttöikä on viisi vuotta, kun sitä käytetään tässä oppaassa ilmoitettujen turvaohjeiden, huoltovälien ja käyttötarkoituksen mukaan. Tehokas käyttöikä voi vaihdella sen mukaan, miten usein ja voimakkaasti tuotetta käytetään.

## 2 Turvallisuus

### 2.1 Turvallisuustiedot



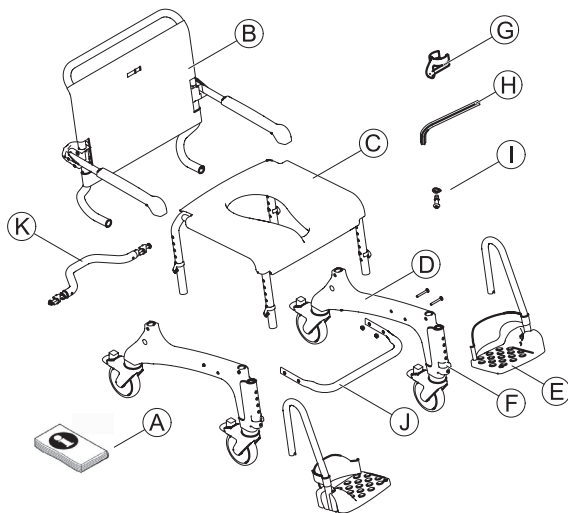
**VAROITUS** Loukkaantumisvaara

- ▶ Älä käytä viallista tuotetta.
- ▶ Jos tuotteessa on toimintahäiriö, ota välittömästi yhteyttä jälleenmyyjään.
- ▶ Älä tee tuotteeseen mitään luvattomia muutoksia.
- ▶ Käytä vain tälle tuotteelle tarkoitettuja lisävarusteita.

## 3 Kuvaus

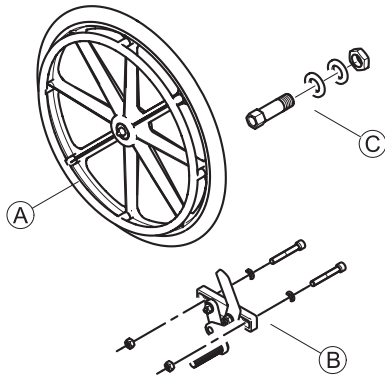
### 3.1 Komponentit

Aquatec® Ocean / Ocean XL:n toimitukseen sisältyvät seuraavat komponentit:



Ⓐ	Käyttöopas
Ⓑ	Selkänoja selkänojan suojuksella ja käsinojilla
Ⓒ	Istuimen runko istuinlevyllä
Ⓓ	Sivuosat pyörillä (2 x)
Ⓔ	Jalkanojat kantapäähihnalla (2 x)
Ⓕ	Jalkanojan kiinnikkeet (2 x) (asennettu)
Ⓖ	Istuimen rungon kiinnikkeet (4 x)
Ⓗ	Kuusiokoloavain AF 4:
Ⓘ	Ruuvit (4 x) ja aluslevyt (4 x)
Ⓝ	Alustan vakautusputki ruuveilla (4 x) ja muttereilla (4 x) - vain Ocean XL
Ⓚ	Vakautusputki välilevyillä, ruuveilla ja muttereilla

Pysäköintijarrulla varustettujen itseliikkuvien pyörien toimitukseen sisältyvät seuraavat osat:

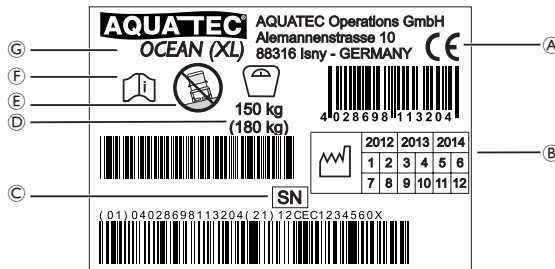


A	Itseliikkuvat pyörät (2 x)
B	Pysäköintijarrut (2 x)
C	Navat (2 x)

Huomaa, että mitat muuttuvat, kun itseliikkuvat pyörät ovat kiinnitetyinä. Katso yksityiskohtat teknisistä tiedoista.

### 3.2 Tyyppikilpi

Tunnistetarrassa on myös tärkeitä tietoja:



A	Vaatimustenmukaisuusmerkintä
B	Tuotteen käyttöikä
C	Laitteen sarjanumero
D	Kuormituskapasiteetti:
E	Huomautus (käytä vain tasaisilla pinnoilla)
F	Huomautus (noudata tukiasiakirjoja)
G	Laitteen merkinnät



Tunnistetarra sijaitsee oikean sivun sisäpuolella.

## 4 Kokoaminen ja asennus

### 4.1 Turvallisuustiedot



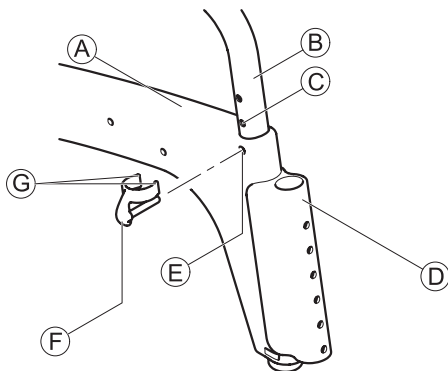
#### TÄRKEÄÄ

- Tarkista, että osat eivät ole vahingoittuneet kuljetuksen aikana ennen käyttöönottoa ja ota yhteyttä jälleenmyyjään tarvittaessa.
- Varmista kokoamisen aikana, että osat on sijoitettu oikein toisinsa nähden.

### 4.2 Suihku- ja WC-pyörätuolin kokoaminen

Tässä osiossa kuvataan kokoamista. Purkaminen tapahtuu päinvastaisessa järjestyksessä.

## Sivuosien kiinnittäminen



1. Poista oheiset kiinnikkeet ⑥ laukusta.
2. Aseta istuimen runko sivuttain.

! **TÄRKEÄÄ**

- Työnnä sivuosaa tasaisesti runkoon sitä vääntämättä.
- Varmista sivuosan tiukka kiinnitys samalle korkeudelle edestä ja takaa.

3. Työnnä sivuosaa ④ jalkanojien ohjainten kanssa ⑤ eteenpäin istuimen rungossa ③.
4. Vie kiinnikkeen pidikkeet ⑤ sivuosan eteen ja taakse siten, että ne ovat kohdakkain ③ istuimen rungon reiän kanssa.
5. Aseta kiinnikkeet ⑥ ulkoapäin sivuosaan, kunnes kummatkin päät kiinnittyvät ③ istuimen rungon putkeen ③.

! **TÄRKEÄÄ**

- Varmista, että vasen ja oikea sivuosa on asetettu samalle korkeudelle.

6. Käännä istuimen runko toisinpäin ja toista menettely toisessa sivuosassa.
7. Aseta istuimen runko kiinnitettyjen sivuosien kanssa pyörille.

## Istuimen korkeuden säätäminen

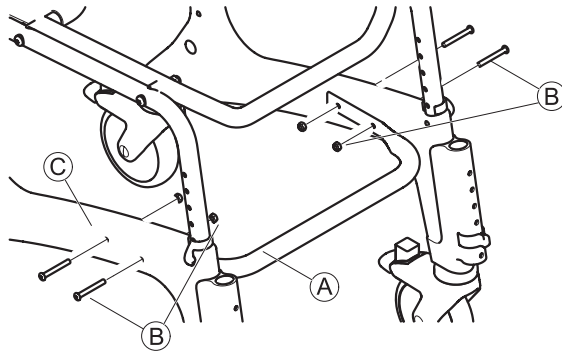
! **TÄRKEÄÄ**

Istuimen korkeus mukautetaan käyttäjää varten. Se on yleensä mukautettu oikein, jos käyttäjä voi istua suihku- ja WC-pyörätuolissa siten, että molemmat jalat lepäävät lattialla.

- Muuta korkeutta samalle tasolle kummallakin sivulla.
- Älä säädä istuimen korkeutta, kun suihku- ja WC-pyörätuolissa istuu joku.

1. Nosta suihku- ja WC-pyörätuolia hieman toiselta sivulta istuimen rungosta ③.
2. Irrota kummatkin kiinnikkeet ⑥ tältä sivulta.
3. Vedä istuimen runkoa ulos sivuosasta ④ tai työnnä sitä sivuosaan istuimen korkeuden säätämiseksi.
4. Työnnä kummatkin kiinnikkeet takaisin pohjaan asti.
5. Nosta toista sivua ja aseta se samalle korkeudelle kuvatus mukaisesti.

## Alustan vakautusputken kiinnittäminen (vain Ocean XL)



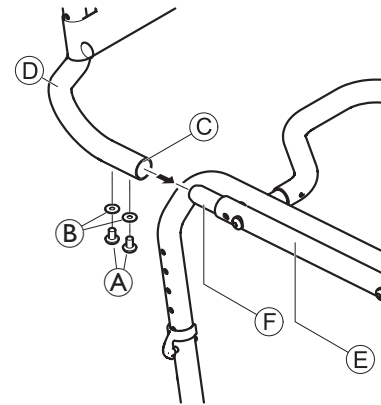
- I. Kiinnitä alustan vakautusputki (A) mukana toimitetuilla ruuveilla ja muttereilla (B) sivuosien väliin (C).

## Selkänöjan kiinnittäminen

- I. Varmista kaikkien neljän pyörän tiukka kiinnitys painamalla pyörien punaista jalkavipua alaspäin.

### ! TÄRKEÄÄ

- Varmista, että käsinojat osoittavat eteenpäin auki taitetussa asennossa.



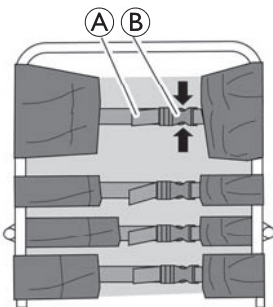
2. Aseta selkänöja (D) takaa päin istuimen runkoon (E), kunnes kaulus (C) koskettaa istuimen rungon putkea (F).

### ! TÄRKEÄÄ

- Kiristä ruuvit tiukasti mukana toimitetulla kuusiokoloavaimella.
  - Tarkista ruuvit säännöllisesti sen varmistamiseksi, että ne ovat tiukasti paikallaan.
3. Pane yksi aluslevy (B) kuhunkin ruuviin (A) ja kiinnitä selkänöja joka puolelta.
  4. Tiukkaa ruuvit 5 Nm:n vääntömomentilla.

## Selkänöjan suojuksen säätäminen

Selkänöjan jännitystä voidaan säätää haluttaessa.



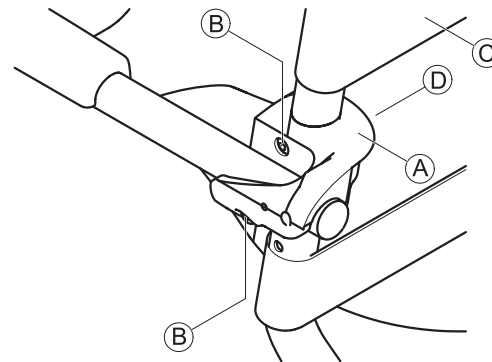
### Kiristäminen

1. Vedä selkänöjan suojuksen hihnoja **A** tiukemmalle.

### Löysääminen

1. Avaa soljet **B** pusertamalla kiinnityskorvakkeita yhteen (nuolet).
2. Työnnä hihnoja hieman taaksepäin soljen kautta.
3. Sulje hihnojen soljet.
4. Kiristä hihnoja varovasti.

## Käsinojen korkeuden säätäminen



### ! TÄRKEÄÄ

- Säädä käsinojen korkeutta käyttäjään sopivaksi.
- Muuta käsinojen korkeutta tasaisesti kummallakin sivulla.
- Aseta oikean ja vasemman käsinojan korkeus täsmälleen samalla tavalla.

1. Avaa selkänöjan suojuksessa selkänöjan rungon sisäpuolelta kulkevan hihnan solki.
2. Avaa selkänöjan suojuksessa käsinojan yläpuolelta kulkevan hihnan solki **C**.
3. Vie tämä hihna selkänöjan rungon sisäpuolelta ja sulje solki.



Mutterit on asennettu löysästi kiinnityspuristimeen ja ne voivat pudota pois.

4. Löysää käsinojan pidikkeen **B** ruuveja **A** mukana toimitetulla kuusiokoloavaimella.
5. Irrota kiinnityspuristin **D** muttereineen selkänöjan rungon sisäpuolelta.
6. Irrota selkänöjan pidike **A** käsinojineen ja nosta sitä ylöspäin.



Kiinnityspuristin kiinnitetään pienempään reikään.

7. Aseta ruuvit käsinojan pidikkeeseen ja ohjaa ne selkänöjan rungon reikien läpi.
8. Aseta tarvittaessa mutterit takaisin kiinnityspuristimeen.
9. Aseta kiinnityspuristin selkänöjan runkoon siten, että se kohdistuu pienempään reikään.
10. Kierrä ruuveja muttereissa ja kiristä.
11. Vie selkänöjan suojuksen vielä auki oleva hihna selkänöjan rungon ulkopuolelta, sulje ja kiristä kaikki hihnat.

### ! TÄRKEÄÄ

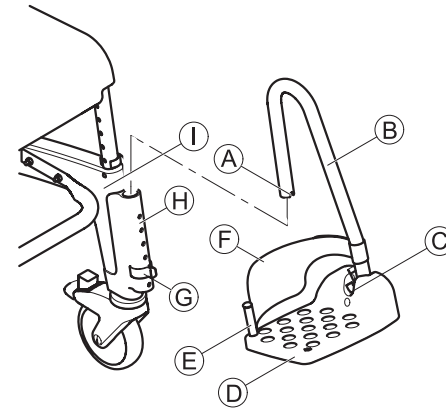
Käsinojat lasketaan alas saman menettelyn mukaisesti.

- Ala-asennossa on avattava käsinojan alla oleva hihna ja se on vietävä selkänöjan rungon sisäpuolelle.

## Jalkanojien kiinnittäminen

### ! TÄRKEÄÄ

- Oikea ja vasen jalkanoja kootaan samalla tavoin.



1. Työnnä jalkanojaa **B** jalkalevyn **D** kanssa ohjaimen **H** sivuosan edessä **I**, kunnes ura osuu **A** kiinnikkeen tappiin **G**. Jalkanojaa ei voi enää kääntää sivulle.

## Jalkanojien korkeuden säätäminen

1. Vedä jalkanojaa **B** hieman ylöspäin.
2. Vedä kiinnike ulos **C** ja työnnä se takaisin haluttuun asentoon. Vedä tätä varten jalkanojaa tarvittaessa ulos vähän pidemmälle.
3. Työnnä jalkanojaa alaspäin, kunnes ura **A** osuu kiinnikkeen tappiin.
4. Aseta toinen jalkanoja halutulle korkeudelle kuvatus mukaisesti.

## Jalkalevyjen kallistuksen säätäminen

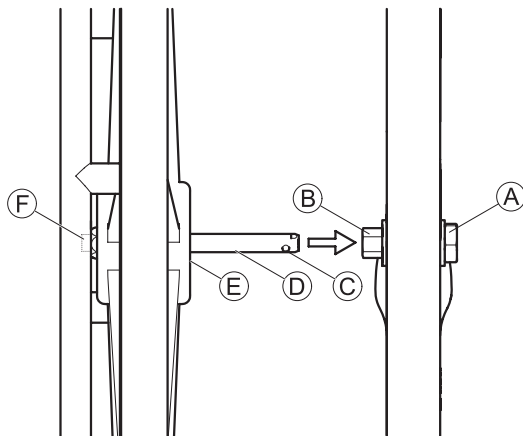
### ! TÄRKEÄÄ

Jalkalevyjen kallistusta voi jatkuvasti säätää.

► Aseta oikea ja vasen jalkanoja täsmälleen samalla tavalla.

1. Löysää jalkalevyn kuusiokoloruuvia © koon 4 kuusiokoloavaimella.
2. Käännä jalkalevy Ⓓ haluttuun asentoon.
3. Kiristä kuusiokoloruuvi uudelleen.

## 4.3 Itseliikkuvien pyörien (lisävaruste) kiinnittäminen/poistaminen



### ! TÄRKEÄÄ

- Kun itseliikkuvat pyörät on kiinnitetty, takapyörien on säilytettävä lukittuina.
- Oikea ja vasen itseliikkuva pyörä kootaan samalla tavoin.
- Jälleenmyyjän on kiinnitettävä itseliikkuvien pyörien navat ja pysäköintijarrut. Kokoaminen on kuvattu kokoamisohjeissa "Aquatec® Ocean 24:n pyörien napojen ja jarrujen kokoaminen".

1. Kohdista kaikki neljä pyörää ajosuuntaan.
2. Lukitse kaikki pyörät.
3. Työnnä itseliikkuvan pyörän akselia Ⓓ sisäänpäin. (Vanteet osoittavat ulospäin.)
4. Paina ja pidä alhaalla akselin ulkopuolella olevaa painiketta Ⓕ. Tämä vapauttaa akselin päässä olevat kiinnityskuulat ©.
5. Nosta suihku- ja WC-pyörätuolia hieman.
6. Työnnä akseli napaan Ⓑ ja työnnä itseliikkuvaa pyörää akseliin rajoittimeen asti Ⓔ.
7. Vapauta painike.
8. Paina kiinnityskuulia ulospäin, jotta ne ovat kuusiomutterin takana Ⓐ.

Irrota pyörät saman menettelyn mukaisesti päinvastaisessa järjestyksessä.



## 5 Käyttö

### 5.1 Turvallisuustiedot



#### VAROITUS

- Lukitse pysäköintijarrut pysäköintiasentoon.
- Käytä suihku- ja WC-pyörätuolia vain tasaisella pinnalla ja vain sisätiloissa.
- Ota huomioon tunnistetarrassa olevat tekniset tiedot. Älä ylikuormita suihku- ja WC-pyörätuolia.
- Tarkista tuote aina silmämääräisesti ulkoisten vaurioiden varalta ennen jokaista käyttökertaa.
- Älä käytä viallista tuotetta.



#### VAROITUS Liukastumisen ja kallistumisen riski

- Varmista ennen käyttöä, että istuin on kiinnitetty tiukasti istuimen runkoon.
- Lukitse kaikki neljä pyörää punaisilla jalkavivuilla ennen kuin istut tuoliin tai nouset siitä ylös samoin kuin pysäköintiasennossa. Laita pysäköintijarru päälle, kun itseliikkuvat pyörät (lisävaruste) on kiinnitetty.



#### VAROITUS Kompastumisen vaara

- Käännä jalkanojat sivulle, ennen kuin istut tuoliin tai nouset siitä ylös tai taita jalkalevyt ylös.
- Älä seiso jalkalevyjen päällä.



#### VAROITUS Kompastumisen vaara

- Suihku- ja wc-pyörätuolia saa siirtää ainoastaan työntötaimaa tai omalla käyttövoimalla liikkuvia pyöriä (lisävaruste) käyttämällä.



#### HUOMIO Juuttumisvaara

- Kun käytät itseliikkuvia pyöriä (lisävaruste), älä työnnä sormia puolien tai pyöriänsä itseliikkuvien pyörien ja istuimen rungon väliin, kun liikutat tuolia.

### 5.2 Käsinojen kääntäminen

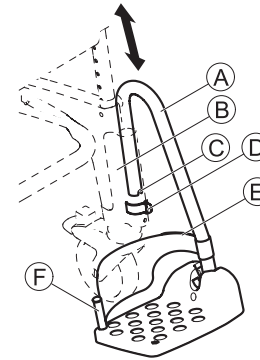


#### HUOMIO

Vaara sormien jäämisestä puristuksiin läppämekanismiin

- Älä tartu liitoskohdasta, kun taitat käsinoja ylös tai alas.
- Varmista, että mikään osa ei jää puristuksiin mekaniikkiin.
- Älä tartu käsinojan ja selkänöiden välistä, kun taitat niitä ylös.

### 5.3 Jalkanojen kääntäminen



#### Asento istuttaessa/noustessa:

1. Vedä jalkanojainta A ohjaimessa B hieman ylöspäin, kunnes ura C ei enää osu kiinnikkeen tappiin D.
2. Käännä jalkanoja sivulle.

#### Ajoasento:



#### HUOMIO

Huonosti kiinnitetystä jalkanojasta johtuva onnettomuusvaara

- Kiinnitä jalkanojat ajoasentoon.

1. Käännä jalkanojaa A sisäänpäin.
2. Työnnä jalkanojaa alaspäin, kunnes ura C osuu kiinnikkeen tappiin D.

## 5.4 Kantapäähihnan irrottaminen/kiinnittäminen

1. Avaa kantapäähihnan Velcro® -nauha (E).
2. Irrota ruuvi (F) jalkalevyn pohjasta.
3. Irrota kantapäähihna joustavasta muovitapista.

Kiinnitä hihna saman menettelyn mukaisesti päinvastaisessa järjestyksessä.

### ! TÄRKEÄÄ

Varmista asennuksen aikana, että kantapäähihnan Velcro® -nauha osoittaa taaksepäin.

## 5.5 Istuinlevyn irrottaminen/kiinnittäminen

### Irrottaminen:

1. Vedä istuinlevy ylöspäin kummaltakin sivulta.

### Kiinnittäminen:



**HUOMIO** Sormien puristuksiin jäämisen vaara

- Älä työnnä sormia istuimen pinnan ja istuimen rungon väliin, kun painat istuinlevyä alaspäin.

1. Aseta istuinlevy istuimen runkoon siten, että syvennys on edessä.
2. Työnnä istuinlevyä taaksepäin niin pitkälle kuin se menee.
3. Paina kämmen levitettyinä istuinlevyä alaspäin sivuilta ja sitten edestä ja takaa, kunnes istuinlevy napsahtaa kiinni istuimen runkoon.

## 6 Kuljetus

### 6.1 Turvallisuustiedot



Tuote voidaan purkaa kuljetusta varten osiin (toimituksen mukaiset osat) (Osio 3.1 Komponentit).

- Pura tuote, katso osio 4 ”Kokoaminen ja asentaminen”.

## 7 Huolto

### 7.1 Huolto ja määräaikaistarkastus

Jos noudatat mukana toimitettuja puhdistus- ja turvallisuusohjeita, tuotetta ei tarvitse huoltaa.

- Tarkista tuote säännöllisesti vaurioiden varalta ja varmista, että se on koottu tukevasti.
- Jos tuote vahingoittuu ja/tai sitä on korjattava, ota välittömästi yhteyttä jälleenmyyjään.
- Valtuutetun jälleenmyyjän on tarkistettava tuote ennen sen uudelleenkäyttöä tai viimeistään 24 kuukauden kuluttua (katso valmistajan suositus, joka koskee SPECTARIS-teollisuusyhdistyksen kunnostettuja tuotteita).

### 7.2 Puhdistaminen ja desinfiointi

Tuote voidaan puhdistaa ja desinfioida kaupallisesti saatavilla puhdistusaineilla.

### ! TÄRKEÄÄ

Hygienia on erityisen tärkeää kylpyhuoneen bakteeriherkässä ympäristössä.

- Pidä tuote aina puhtaana ja pese se säännöllisesti.
- Desinfioi tuote pyyhkimällä kaikki helpopääsyiset pinnat desinfiointiaineella (tuotteen kokoamisen jälkeen, mikäli mahdollista).

### ! TÄRKEÄÄ

Kaikkien käytettyjen puhdistusaineiden ja desinfiointiainien täytyy olla tehokkaita, yhteensopivia toistensa kanssa ja niiden täytyy suojata materiaaleja, joita niillä puhdistetaan. Jos haluat tietoja kontaktiajasta ja pitoisuudesta, katso Verbund für Angewandte Hygiene e.V:n (hygieniayhdistyksen) sekä Deutsche Vereinigung zur Bekämpfung der Viruskrankheiten e.V:n (Saksan virussairauksien torjuntayhdistyksen) julkaisemaa desinfiointiaineiden luetteloa.

- Puhdista käsin.
- Älä käytä hankaavia aineita.

## Puhdistus kotiympäristössä

- !** **TÄRKEÄÄ** Vaurioitusvaara  
 ▶ Älä pura lisävarusteiden pidikkeitä.

1. Irrota kaikki kiinnitetyt lisävarusteet.
2. Vedä jalkanojat ulos ohjaimista.
3. Irrota istuinlevy ja selkänöjan suojus.
4. Irrota sivuosat, katso osio 4 ”Kokoaminen ja asentaminen”.
5. Aseta kiinnikkeet välittömästi takaisin istuimen runkoon, jotta niitä ei aseteta väärään paikkaan.
6. Pese yksittäiset osat liinalla tai harjalla ja kaupoista saatavilla puhdistus- ja desinfiointiaineilla.
7. Huuhtelee osat lämpimällä vedellä.
8. Kuivaa osat liinalla.
9. Kokoa tuote uudelleen, katso osio 4 ”Kokoaminen ja asentaminen”.

## Puhdistus sairaalaympäristössä

- !** **HUOMIO** Palovammavaara  
 Anna tuotteen jäähtyä, kun olet puhdistanut sen paineastiassa.

1. Edellä kuvatun puhdistuksen lisäksi puhdista tuote säännöllisesti 85 °C:eesä 3 minuuttia paineastiassa.

## Selkänöjan suojuksen (lisävaruste) puhdistaminen

1. Irrota selkänöjan suojus.
2. Pese suojus pesukoneessa korkeintaan 60 °C:eesä miedolla pesuaineella.

- !** **TÄRKEÄÄ** Vaurioitusvaara  
 ▶ Suojus voi kutistua, jos se pestään korkeissa lämpötiloissa.  
 ▶ Älä kuivaa suojusta kuivausrummussa.

## 7.3 Pyörien vaihtaminen



**VAROITUS** Väärin kiinnitetyistä pyöristä johtuva onnettomuusvaara.

Pyörät on vaihdettava jälleenmyyjällä.

## 8 Käytön jälkeen

### 8.1 Varastointi

- !** **TÄRKEÄÄ** Vaurioitusvaara  
 ▶ Säilytä tuote kuivassa paikassa, jonka lämpötila on 0–40 °C, ilmanpaine 860–1060 hPa ja kosteus 30–75 %.  
 ▶ Älä säilytä tuotetta lämpölähteiden lähellä.  
 ▶ Pidä tuote poissa suorasta auringonvalosta.

### 8.2 Uudelleenkäyttö

Tuote on tarkoitettu jatkuvaan käyttöön. Käyttömäärät riippuvat tuotteen käyttöiheydestä ja käyttötavasta. Tuote tulee puhdistaa hygieenisesti ennen uudelleen käyttöä. Tarkasta lisäksi tuotteen teknillinen turvallisuus ja korjaa tarvittaessa.

### 8.3 Jätehuolto

Vanhojen laitteiden ja pakkausten jätehuolto ja uudelleen käsittely tulee olla lainmukaisten määräysten mukaista.

Kysy valmistajalta tietoja tuotteen asianmukaisesta ja täydellisestä hävittämisestä.

## 9 Häiriöiden korjaaminen

### 9.1 Vikojen tunnistaminen ja korjaaminen

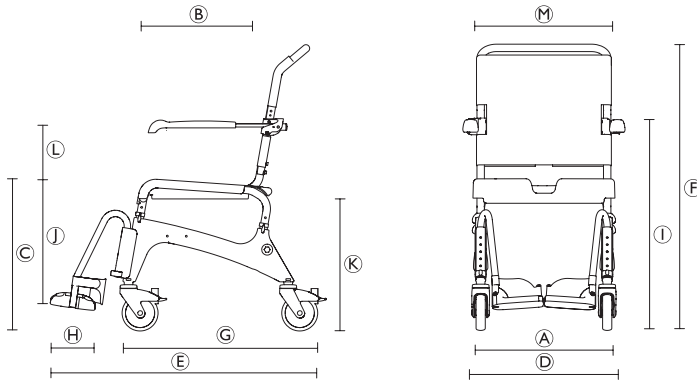


Seuraavassa taulukossa on tietoja toimintahäiriöistä ja niiden mahdollisista syistä.

Jos et pysty korjaamaan toimintahäiriötä mainittujen korjaustoimenpiteiden avulla, ota välittömästi yhteyttä jälleenmyyjään.

Vika	Mahdollinen syy	Korjaustoimenpide
Istuimen korkeutta on vaikea säätää sen jäykkyyden vuoksi	Istuimen rungon ja istuinosan väliin on kertynyt likaa	▸ Pura tuote osiin (toimituksen mukaiset osat) ja puhdista se perusteellisesti.
Pyörä ei pyöri lainkaan tai pyörii huonosti.	Likaa hampaan ja kehän välillä	▸ Puhdista pyörät perusteellisesti.
Jalkanojia on vaikea kääntää	Ohjaimiin on kertynyt likaa	▸ Irrota jalkanojat ja puhdista ne perusteellisesti.
Itseliikkuvien pyörien pysäköintijarru (lisävaruste) ei kytkeydy päälle	Pysäköintijarru on säädetty väärin	▸ Sääda pysäköintijarrua

## 10 Tekniset tiedot



### 10.1 Mitat ja paino

D	Kokonaisleveys (Ocean)	560 mm
	Kokonaisleveys (Ocean XL)	640 mm
	Kokonaisleveys itseliikkuvien pyörien kanssa	675 mm
E	Syvyys	900 mm
	Syvyys itseliikkuvien pyörien kanssa	1060 mm
G	Syvyys ilman jalkanojia	700 mm
H	Jalkalevyn syvyys	155 mm
F	Korkeus	964 – 1094 mm
I	Korkeus käsinojiin	680 – 850 mm
J	Korkeus jalkanojista istuimeen	255 – 495 mm
A	Istuimen leveys	480 mm
B	Istuimen syvyys	450 mm

C	Istuimen korkeus	475 – 600 mm
	Sivuosien välinen vähimmäislevyys	noin 381 mm
K	Lattian ja tuolipöntön kiinnikkeen välinen vähimmäisetäisyys	noin 408 mm
	Paino	noin 15 kg
	Paino itseliikkuvien pyörien kanssa	noin 19,5 kg
	Kuormituskapasiteetti (Ocean)	150 kg
	Kuormituskapasiteetti (Ocean XL)	180 kg

### 10.2 Materiaalit

Runko	Ruostumaton teräs, jauhepinnoitus
Istuinlevy	Polypropeeni
Selkänöjan suojus	Nailon, PVC-pinnoitus
Jalkanojat	Polypropeeni, lasikuituvahvistus
Sivuosat	Polypropeeni, lasikuituvahvistus
Käsinojat	Polypropeeni
Pyörät	Muovi ja ruostumaton teräs

<b>1</b>	<b>Generelt</b>	<b>31</b>	<b>7</b>	<b>Vedlikehold</b>	<b>40</b>
1.1	Generell informasjon	31	7.1	Vedlikehold og ettersyn	40
1.2	Symboler	31	7.2	Rengjøring og desinfeksjon	40
1.3	Garanti	31	7.3	Skifte hjul	41
1.4	Rett bruk	31	<b>8</b>	<b>Etter bruk</b>	<b>41</b>
1.5	Livslengde	31	8.1	Oppbevaring	41
<b>2</b>	<b>Sikkerhet</b>	<b>32</b>	8.2	Gjenbruk	41
2.1	Sikkerhetsinformasjon	32	8.3	Deponering	41
<b>3</b>	<b>Beskrivelse</b>	<b>32</b>	<b>9</b>	<b>Problemløsning</b>	<b>42</b>
3.1	Komponenter	32	9.1	Avdekke og reparere feil	42
3.2	Typeskiltet	33	<b>10</b>	<b>Tekniske data</b>	<b>43</b>
<b>4</b>	<b>Montering og installasjon</b>	<b>33</b>	10.1	Dimensjoner og vekt	43
4.1	Sikkerhetsinformasjon	33	10.2	Materialer	43
4.2	Montere dusj- og toalettstolen	33			
4.3	Sette på og ta av drivhjulene (tilbehør)	37			
<b>5</b>	<b>Bruk</b>	<b>38</b>			
5.1	Sikkerhetsinformasjon	38			
5.2	Svinge armlenene	39			
5.3	Svinge fotstøttene	39			
5.4	Ta av og sette på hælband	39			
5.5	Ta av og sette på seteplaten	39			
<b>6</b>	<b>Transport</b>	<b>39</b>			
6.1	Sikkerhetsinformasjon	39			

## I Generelt

### I.1 Generell informasjon

I denne bruksanvisningen finner du opplysninger og merknader om hvordan du kan bruke dusj- og toalettstolen på en korrekt og trygg måte.

Les bruksanvisningen nøye før du tar i bruk produktet.

Posisjonshenvisningene (A, B, C osv.) i bruksanvisningen viser alltid til den foranstående illustrasjonen.

### I.2 Symboler

#### Symboler i denne bruksanvisningen

Advarslene i denne brukerveiledningen er angitt med symboler. Advarselssymbolene ledsages av en overskrift som angir alvorlighetsgraden.



#### ADVARSEL

Angir en risikofylt situasjon som kan føre til alvorlig skade eller død dersom den ikke unngås.



#### FORSIKTIG

Angir en risikofylt situasjon som kan føre til lettere skade dersom den ikke unngås.



#### VIKTIG

Angir en risikofylt situasjon som kan føre til skade på materiell dersom den ikke unngås.



Gir nyttige tips, anbefalinger og opplysninger når det gjelder effektivt og problemfri bruk.



Dette produktet er i overensstemmelse med direktivet 93/42/EEC for medisinsk utstyr. Lanseringsdatoen for dette produktet er oppgitt i CE-samsvarserklæringen.



Produsent

### I.3 Garanti

Vi gir alltid en produsentgaranti for produktet i samsvar med våre retningslinjer for forretningsdrift. Garantikrav kan bare rettes gjennom den aktuelle forhandleren.

#### Kvalitet

Vårt selskap setter kvalitet i høysetet; alle prosesser utføres i samsvar med ISO 9001 og ISO 13485.

Produktet oppfyller kravene i DIN EN 12182.

Dersom du ønsker ytterligere informasjon, kan du kontakte det aktuelle Invacare®-datterselskapet i landet ditt (kontaktadressen står på baksiden av denne bruksanvisningen).

### I.4 Rett bruk

Dusj- og toalettstolen er kun beregnet som hjelpemiddel ved dusjing eller bading, når man skal på toalettet eller ved forflytning av pasienter innendørs. Det er ikke tillatt å bruke den til annet formål.



#### ADVARSEL Fare for skade

- Bruk aldri dusj- og toalettstolen til å gå opp i eller ut av et badekar, til å klatre opp eller gå ned, eller som støtte i lignende situasjoner.
- Bruk ikke dusj- og toalettstolen utendørs.

Som toalettstol kan du bruke dusj- og toalettstolen over standardtoalett, eller den kan stå alene med toalettspotte (tilbehør).

Som badestol i basseng må dusj- og toalettstolen kun brukes når bassenget ikke inneholder saltvann, og når det hele tiden er en tilsynsperson til stede.

Driftstemperatur: 10 - 65 °C

### I.5 Livslengde

Forventet levetid for dette produktet er fem år når det brukes i samsvar med instruksjonene i denne brukerveiledningen om sikkerhet, vedlikehold og bruksområde. Den faktiske levetiden varierer etter brukshyppighet og -intensitet.

## 2 Sikkerhet

### 2.1 Sikkerhetsinformasjon



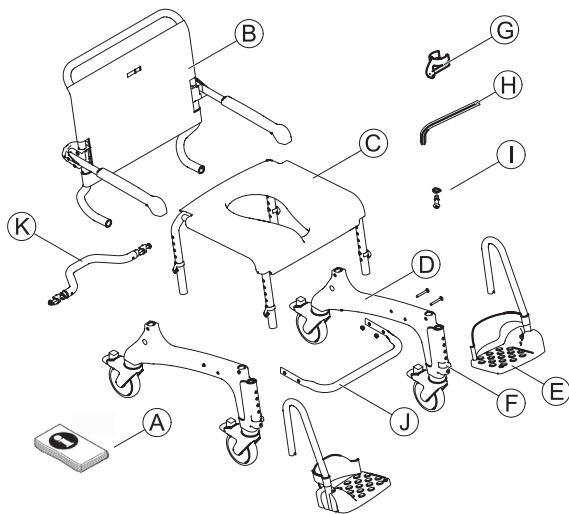
#### ADVARSEL Fare for skade

- Bruk ikke en dusj- og toalettstol som er skadet.
- Dersom det oppstår en feil, må du kontakte en forhandler umiddelbart.
- Utfør ikke endringer på dusj- og toalettstolen som ikke er godkjente.
- Bruk bare tilbehør som er beregnet på å brukes sammen med denne dusj- og toalettstolen.

## 3 Beskrivelse

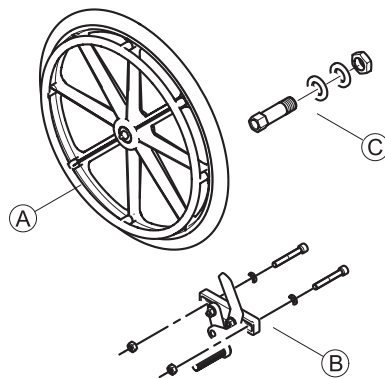
### 3.1 Komponenter

Følgende deler leveres med Aquatec® Ocean / Ocean XL:



(A)	Bruksanvisning
(B)	Ryggstø med trekk og armlener
(C)	Seteramme med seteplate
(D)	Sidedeler med hjul (2 x)
(E)	Fotstøtter med hælbånd (2 x)
(F)	Klips (2 x) til fotstøtte (innstukket)
(G)	Klips (4 x) til seteramme
(H)	Sekskantnøkkel, 4 mm
(I)	Bolter (4 x) og underlagsskiver (4 x)
(J)	Stabiliseringsrør med bolter (4 x) og muttere (4 x) – bare Ocean XL
(K)	Stabiliseringsrør med avstandsskiver, bolter og muttere

Følgende deler leveres med drivhjulene med parkeringsbrems:



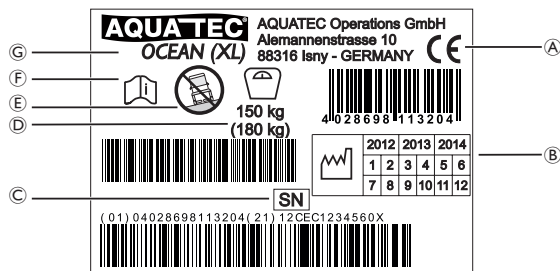


Ⓐ	Drivhjul (2 x)
Ⓑ	Parkeringsbrems (2 x)
Ⓒ	Nav (2 x)

Vær oppmerksom på at målene forandres ved montering av drivhjul. Du finner nye mål under tekniske data.

### 3.2 Typeskiltet

Typeskiltet inneholder også viktig teknisk informasjon:



Ⓐ	Samsvarsmerking
Ⓑ	Produktets levetid
Ⓒ	Serienummer
Ⓓ	Belastning
Ⓔ	Merk (må bare brukes på flate underlag)
Ⓕ	Merk (sett deg inn i vedlagte dokumenter)
Ⓖ	Produktidentifikasjon



Typeskiltet er plassert på insiden av den høye sidedelen.

## 4 Montering og installasjon

### 4.1 Sikkerhetsinformasjon



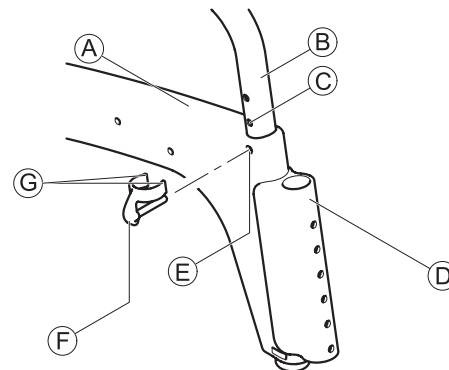
#### VIKTIG

- Kontroller at delene ikke har blitt skadet under transport, før du tar i bruk produktet. Kontakt om nødvendig forhandleren.
- Sørg for at dusj- og toalettstolens enkelte deler settes sammen på korrekt måte.

### 4.2 Montere dusj- og toalettstolen

Dette avsnittet beskriver monteringen. Demontering gjøres i omvendt rekkefølge.

#### Montere sidedelene



1. Ta klipsene Ⓕ ut av posen.
2. Legg seterammen på siden.

**! VIKTIG**

- Skyv sidedelen på rammen i en jevn bevegelse. Ikke vri.
- Lås sidedelen i samme høyde foran og bak.

3. Skyv sidedelen (A) med styringene for fotstøttene (D) framover på seterammen (B).
4. Rett inn klipsfestene (E) foran og bak på sidedelen slik at de kommer i flukt med et av hullene (C) i seterammen.
5. Stikk klipsene (F) inn i sidedelen helt til de to klipsendene (G) omslutter seterammerøret (B).

**! VIKTIG**

- Kontroller at venstre og høyre sidedel har samme høyde.

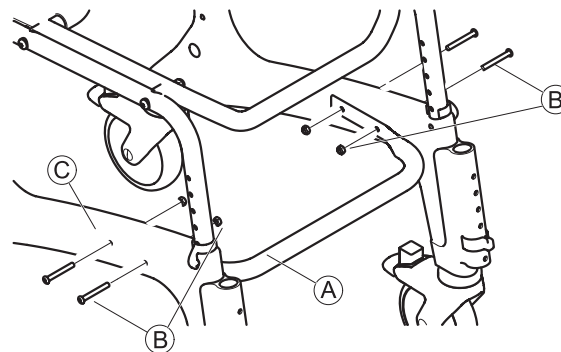
6. Vend seterammen og gjenta prosedyren på den andre sidedelen.
7. Plasser seterammen med de påmonterte sidedelene på hjulene.

**Stille inn setehøyden****! VIKTIG**

Setehøyden tilpasses brukeren. Dersom brukeren kan sitte på dusj- og toalettstolen med begge føttene hvilende på gulvet, er setehøyden normalt riktig.

- Høyden må være lik på begge sider.
- Still ikke inn setehøyden på dusj- og toalettstolen mens noen sitter i den.

1. Løft dusj- og toalettstolen litegrann på én side av seterammen (B).
2. Trekk ut begge klipsene (F) på denne siden.
3. Trekk seterammen ut av sidedelen (A) eller skyv den inn i sidedelen for å justere setehøyden.
4. Stikk begge klipsene helt inn igjen.
5. Løft den andre siden og juster til samme høyde, som beskrevet ovenfor.

**Montere stabiliseringsrøret (bare Ocean XL)**

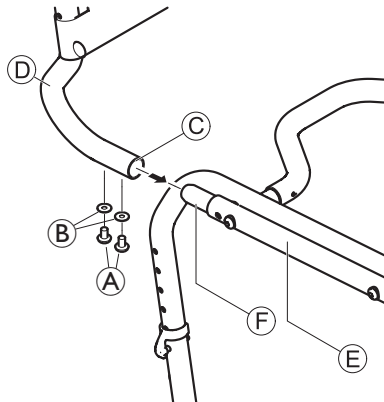
1. Monter stabiliseringsrøret (A) ved hjelp av de medfølgende boltene og mutrene (B) mellom sidedelene (C).

## Montere ryggstøt

1. Lås alle fire hjulene. Dette gjør du ved å trykke den røde låseknotten på hjulene nedover.

### ! VIKTIG

- Kontroller at armlenene peker framover når de ikke er foldet sammen.



2. Stikk ryggstøt ④ bakfra inn i seterammen ⑤ helt til enden på ryggstørrøret ③ ligger an mot stoppkanten på seterammerøret ⑥.

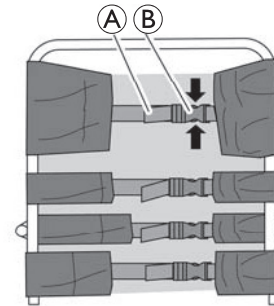
### ! VIKTIG

- Stram boltene godt til med den medfølgende sekskantnøkkel.
- Kontroller med jevne mellomrom at boltene sitter godt.

3. Plasser en underlagsskive ② på hver skrue ① og fest ryggstøt på hver side.
4. Stram til skruene med et moment på 5 Nm.

## Justere ryggstøtrekket

Ryggstøets stramming kan justeres etter ønske.



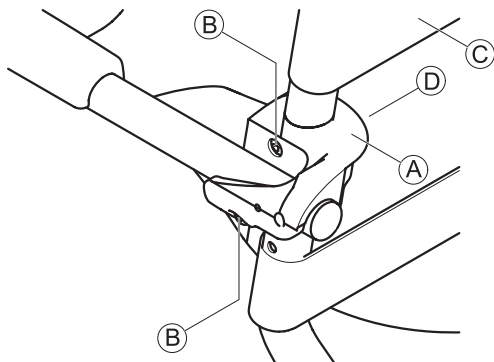
### Stramming

1. Stram til beltene ① på ryggstøtrekket.

### Løsne

1. Åpne beltelåsene ② ved å trykke sammen låseklemmene (pilene).
2. Skyv beltene et stykke tilbake gjennom låsen.
3. Lukk beltelåsene.
4. Etterstram beltene litt.

## Stille inn høyden på armlenene



### VIKTIG

- Tilpass høyden på armlenene etter brukeren.
- Høyden på armlenene må være lik på begge sider.
- Still inn høyden på høyre og venstre armlene på nøyaktig samme måte.

1. Åpne låsen til det beltet på ryggstøtrekket som går på innsiden av ryggstørammen.
2. Åpne låsen til det beltet på ryggstøtrekket © som går over armlenet.
3. Før dette beltet på innsiden av ryggstørammen og lukk låsen.



Mutrene sitter løst i låseklemmen og kan falle ut.

4. Løsne boltene ② på armleneholderen ① ved hjelp av den medfølgende sekskantnøkkelen.
5. Fjern låseklemmen ④ med mutrene fra innsiden av ryggstørammen.

6. Ta av ryggstøholderen ① sammen med armlenet og løft det oppover.



Det minste hullet fungerer som feste for låseklemmen.

7. Stikk inn boltene i armleneholderen og før dem gjennom hullene i ryggstørammen.
8. Sett eventuelt mutrene tilbake i låseklemmen.
9. Plasser låseklemmen på ryggstørammen slik at festet på låseklemmen stikker inn i det mindre hullet.
10. Skru inn boltene i mutrene og stram til.
11. Før beltet som fremdeles er åpent på ryggstøtrekket, på utsiden av ryggstørammen, lås og stram til alle beltene.



### VIKTIG

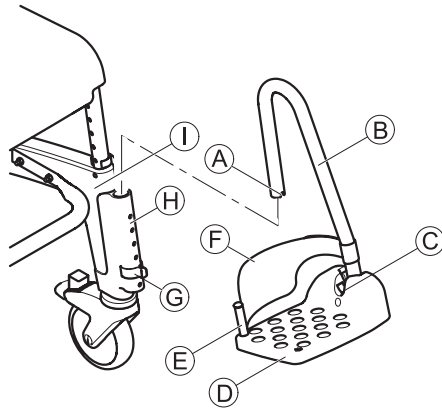
Armlenene senkes på samme måte.

- Når du setter armlenet i laveste stilling, må du åpne beltet som ligger under armlenet, og føre det på innsiden av ryggstørammen.

## Montere fotstøtter

### ! VIKTIG

- Høyre og venstre fotstøtte settes på på samme måte.



1. Skyv fotstøtten **B** med fotbrettet **D** inn i holderen **H** på forsiden av sidedelen **1** helt til sporet **A** griper inn i stiften til klipset **C**. Fotstøtten kan ikke lenger dreies til siden.

## Stille inn høyden på fotstøttene

1. Trekk fotstøtten **B** litt oppover.
2. Trekk ut klipset **C** og stikk det inn i ønsket posisjon igjen. Trekk evt. fotstøtten enda litt lenger ut.
3. Skyv fotstøtten nedover helt til sporet **A** griper inn i stiften til klipset.
4. Still inn høyden på den andre fotstøtte slik som beskrevet.

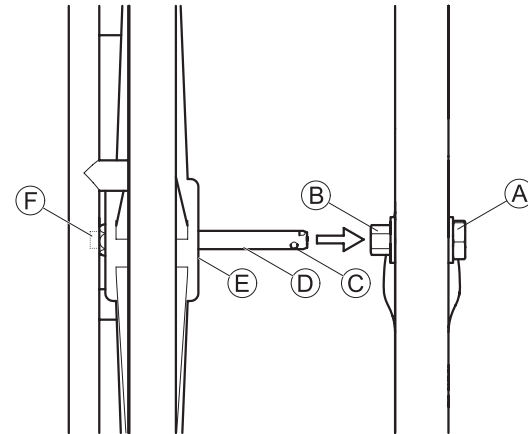
## Justere vinkelen på fotbrettene

### ! VIKTIG

- Vinkelen på fotbrettene kan stilles inn trinnløst.
- Still inn høyre og venstre fotstøtte på nøyaktig samme måte.







1. Løsne boltene med innvendig sekskantfatning **C** på fotbrettet med en sekskantnøkkel størrelse 4.
2. Drei fotbrettet **D** til ønsket posisjon.
3. Stram til boltene med innvendig sekskantfatning.

## 4.3 Sette på og ta av drivhjulene (tilbehør)



**! VIKTIG**

- Bakhjulene må være låst mens du setter på drivhjulene.
- Bruk samme måte når du setter på høyre og venstre drivhjul.
- Navene og parkeringsbremsene til drivhjulene må monteres av en forhandler. Monteringsanvisninger finner du i „Montere navene og bremsene på Aquatec® Ocean 24-hjul“.

1. Rett inn alle fire hjul i kjøreretningen.
  2. Lås alle hjulene.
  3. Skyv akselen  på drivhjulet innover. (Drivringene vender utover.)
  4. Trykk og hold inne knappen  på utsiden av akselen.
- Dette vil frigjøre låsekulene  ved akselenden.
5. Løft dusj- og toalettstolen litegrann.
  6. Stikk akselen inn i navet  og skyv drivhjulet inn på akselen til endestykket .
  7. Slipp knappen.
  8. Skyv låsekulene utover til de kommer bak sekskantmutteren .

Du tar av hjulene ved å gjenta prosedyren i omvendt rekkefølge.

**5 Bruk****5.1 Sikkerhetsinformasjon****ADVARSEL**

- Låse parkeringsbremsene i parkeringsstilling.
- Dusj- og toalettstolen må bare brukes på et flatt underlag innendørs.
- Overhold spesifikasjonene på typeskiltet. Du må ikke overbelaste dusj- og toalettstolen.
- Se alltid etter at dusj- og toalettstolen ikke har skader, før du bruker den.
- Bruk ikke en dusj- og toalettstol som er skadet.

**ADVARSEL** Skli- og rullefare

- Kontroller at seteoverflaten er godt festet til seterammen, hver gang dusj- og toalettstolen skal brukes.
- Lås alle fire hjul ved hjelp av de røde låseknottene før du setter deg i stolen eller reiser deg fra den. Dette gjelder også når den er i parkeringsstilling. Lås parkeringsbremsen når drivhjulene skal settes på (tilbehør).

**ADVARSEL** Tippfare

- Sving fotbrettene til siden før du setter deg ned eller reiser deg, eller slå dem opp.
- Stå ikke på fotbrettene.

**ADVARSEL** Tippfare

- Du må kun bruke kjørebøylen eller drivhjulene (ekstraustyr) til å flytte dusj- og toalettstolen.

**FORSIKTIG** Fare for å komme i klem

- Når du bruker drivhjul (tilbehør) og er i bevegelse, må du ikke stikke fingrene inn mellom eikene eller mellom de roterende hjulene og seterammen.

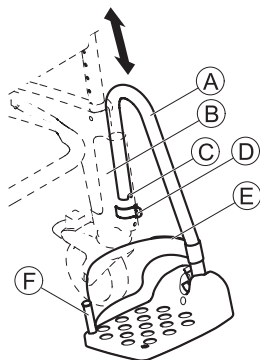
## 5.2 Svinge armlenene



**FORSIKTIG** Fare for å sette fingrene fast i klappmekanismen

- Grip ikke tak i hengselet når armlenene skal foldes sammen eller slås opp.
- Kontroller at ingen deler blir sittende fast i mekanismen.
- Grip ikke mellom armlenet og ryggstøtet når armlenet skal slås opp.

## 5.3 Svinge fotstøttene



### Påstigningsposisjon/avstigningsposisjon:

1. Trekk fotstøtten **A** i holderen **B** litt oppover inntil sporet **C** ikke lenger griper inn i stiftene til klipset **D**.
2. Sving fotstøtten til side.

### Kjørestilling:



**FORSIKTIG** Fare på grunn av løs fotstøtte

- Fest fotstøttene i kjørestilling.

1. Sving fotstøtten **A** innover.
2. Skyv fotstøtten nedover helt til sporet **C** griper inn i stiftene til klipset **D**.

## 5.4 Ta av og sette på hælband

1. Åpne borrelåsen **E** på hælbandet.
  2. Løsne og ta ut skruen **F** fra undersiden av fotbrettet.
  3. Trekk hælbandet ut av den elastiske plaststiften.
- Du setter på hælbandet ved å gjenta prosedyren i omvendt rekkefølge.



### VIKTIG

Kontroller at borrelåsen til hælbandet peker bakover når du setter på hælbandet.

## 5.5 Ta av og sette på seteplaten

### Ta av:

1. Trekk seteplaten oppover på begge sider.

### Sette på:



**FORSIKTIG** Klemfare for fingrene

- Stikk ikke fingrene mellom seteoverflaten og seterammen når du trykker ned seteplaten.

1. Sett seteplaten på seterammen med utskjæringen vendt forover.
2. Skyv seteplaten bakover så langt det går.
3. Trykk med flat hånd seteplaten nedover på begge sider og deretter foran og bak helt til seteplaten låses i seterammen.

## 6 Transport

### 6.1 Sikkerhetsinformasjon



Ved transport kan dusj- og toalettstolen tas fra hverandre helt ned til enkeltdelene den ble levert i (avsnitt 3.1, „Deler“).  
▸ Demontere dusj- og toalettstolen, se avsnitt 4 „Montering“.

## 7 Vedlikehold

### 7.1 Vedlikehold og ettersyn

Hvis man overholder rådene som er gitt for pleie og vedlikehold, vil dusj- og toalettstolen være vedlikeholdsfri.

- Kontroller regelmessig at dusj- og toalettstolen er uten skader, og at alle deler er festet slik de skal.
- Dersom det oppstår skader eller reparasjonsbehov, må du kontakte forhandleren umiddelbart.
- Produktet må kontrolleres av en godkjent forhandler før det tas i bruk av en ny bruker, eller etter senest 24 måneder (se produsentanbefalingene for rehabiliteringsprodukter, utarbeidet av den tyske foreningen for høyteknologibedrifter, SPECTARIS).

### 7.2 Rengjøring og desinfeksjon

Produktet kan rengjøres og desinfiseres ved hjelp av rengjøringsmidler som er i vanlig salg.

#### ! VIKTIG

Hygiene er spesielt viktig på toalettet, som er utsatt område.  
▸ Hold dusj- og toalettstolen ren. Rengjør den regelmessig.

- Desinfiser produktet ved å tørke av alle tilgjengelige overflater med desinfiserende middel (etter at produktet er demontert, hvis det er mulig).

#### ! VIKTIG

Alle rengjørings- og desinfeksjonsmidler som brukes, må være effektive og kunne brukes sammen, og de må beskytte materialene de brukes som rengjørings- og desinfeksjonsmidler for. Når det gjelder kontakttid og konsentrasjon kan du se listen over desinfeksjonsmidler som er utgitt av Statens legemiddelverk ([www.legemiddelverket.no](http://www.legemiddelverket.no); [www.legemiddelverket.no/upload/31786/Desinfeksjonsmiddelliste.pdf](http://www.legemiddelverket.no/upload/31786/Desinfeksjonsmiddelliste.pdf)).

- Rengjør for hånd.
- Bruk aldri skurende midler.

### Rengjøring i private hjem

#### ! VIKTIG Fare for skade

- Ta ikke av holderne for tilbehør.

1. Ta av eventuelt påmontert tilbehør.
2. Trekk fotstøttene ut av holderne.
3. Ta av seteplaten og ryggstøtreet.
4. Ta av sidedelene, se avsnitt 4, „Montering“.
5. Sett klipsene på seterammen på plass med én gang, slik at de ikke kommer bort.
6. Vask de enkelte delene med vanlige rengjørings- og desinfeksjonsmidler, børste og klut.
7. Skyll delene med varmt vann.
8. Tørk delene med en klut.
9. Monter sammen dusj- og toalettstolen igjen, se avsnitt 4, „Montering“.

### Rengjøring på sykehus



#### FORSIKTIG Fare for forbrenning

Gi dusj- og toalettstolen tid til å kjøle seg ned etter at den har vært rengjort i autoklav.

1. I tillegg til rengjøringen som er beskrevet ovenfor, må dusj- og toalettstolen med jevne mellomrom rengjøres ved 85 °C i 3 minutter i autoklav.

### Rengjøre ryggstøtreet (tilbehør)

1. Ta av ryggstøtreet.
2. Vask trekket i vaskemaskin ved maks. 60 °C med et mildt vaskemiddel.

#### ! VIKTIG Fare for skade

- Vask ved høye temperaturer kan forårsake krymping.
- Tørk ikke trekk i tørketromler.



## 7.3 Skifte hjul



**ADVARSEL** Fare på grunn av feilmonterte hjul.  
Hjul må skiftes av en fagforhandler.

## 8 Etter bruk

### 8.1 Oppbevaring



**VIKTIG** Fare for skade

- Oppbevar dusj- og toalettstolen på et tørt sted med en temperatur mellom 0 °C og 40 °C, et lufttrykk mellom 860 og 1060 hPa og en luftfuktighet mellom 30 og 75 %.
- Oppbevar ikke dusj- og toalettstolen nær varmekilder.
- Utsett ikke dusj- og toalettstolen for direkte sollys.

### 8.2 Gjenbruk

Produktet er egnet til gjenbruk. Antall gjenbruk avhenger av hvor ofte og måten produktet anvendes på. Rengjør produktet hygienisk før gjenbruk, kontroller produktets tekniske og funksjonelle sikkerhet, og reparer om nødvendig.

### 8.3 Deponering

Deponering og resirkulering av gamle apparater og emballasje må skje i overensstemmelse med gjeldende lovmessige bestemmelser.

Spør produsenten om hvordan du kan kassere dusj- og toalettstolen på forskriftsmessig måte.

## 9 Problemløsning

### 9.1 Avdekke og reparere feil

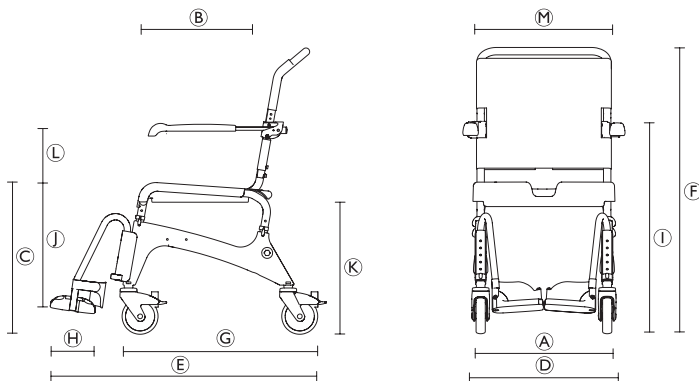


Tabellen nedenfor gir opplysninger om feil og mulige årsaker.

Hvis du ikke kan rette opp feilen ved hjelp av tipsene som er angitt, må du kontakte en forhandler.

Feil	Mulig årsak	Tips
Justeringen av setehøyden går tregt	Avleiringer mellom seteramme og setedel	▸ Demonter dusj- og toalettstolen fullstendig og rengjør den grundig
Hjulene går tregt, eller de går ikke rundt i det hele tatt.	Smuss mellom gaffel og felg	▸ Rengjøre hjulene grundig
Det er tungt å dreie fotstøttene til siden	Avleiringer i holderne	▸ Ta av fotstøttene og rengjør dem grundig.
Bremsene til drivhjulene (tilbehør) griper ikke	Parkeringsbremsen er feil justert	▸ Juster parkeringsbremsen

## 10 Tekniske data



### 10.1 Dimensjoner og vekt

Ⓒ	Total bredde (Ocean)	560 mm
	Total bredde (Ocean XL)	640 mm
	Total bredde med drivhjul	675 mm
Ⓔ	Dybde	900 mm
	Dybde med drivhjul	1060 mm
Ⓖ	Dybde uten fotstøtter	700 mm
Ⓗ	Dybde på fotbrett	155 mm
Ⓕ	Høyde	964 – 1094 mm
Ⓘ	Høyde opp til armlener	680 – 850 mm
Ⓙ	Høyde fra fotstøtter til sete	255 – 495 mm
Ⓐ	Setebredde	480 mm
Ⓑ	Setedybde	450 mm

Ⓒ	Setehøyde	475 – 600 mm
	Min. bredde mellom sidedelene	ca. 381 mm
Ⓚ	Min. avstand mellom gulv og holder for toalett-potte	ca. 408 mm
	Vekt	ca. 15 kg
	Vekt med drivhjul	ca. 19,5 kg
	Belastning (Ocean)	150 kg
	Belastning (Ocean XL)	180 kg

### 10.2 Materialer

Ramme	Rustfritt stål, pulverbelagt
Seteplate	Polypropylen
Ryggstøtrekk	Nylon, PVC-belagt
Fotstøtter	Polypropylen, forsterket med glassfiber
Sidedeler	Polypropylen, forsterket med glassfiber
Armlener	Polypropylen
Hjul	Plast og rustfritt stål

<b>1</b>	<b>Allmänt</b>	<b>45</b>	<b>7</b>	<b>Underhåll</b>	<b>53</b>
1.1	Allmän information	45	7.1	Underhåll och Inspektion	53
1.2	Symboler	45	7.2	Rengörning och desinfektion	53
1.3	Garanti	45	7.3	Byta hjulen	54
1.4	Korrekt användning	45	<b>8</b>	<b>Efter användning</b>	<b>54</b>
1.5	Livslängd	45	8.1	Förvaring	54
<b>2</b>	<b>Säkerhet</b>	<b>46</b>	8.2	Återanvändning	54
2.1	Säkerhetsinformation	46	8.3	Kassering	54
<b>3</b>	<b>Beskrivning</b>	<b>46</b>	<b>9</b>	<b>Felsökning</b>	<b>55</b>
3.1	Komponenter	46	9.1	Identifiera och åtgärda problem	55
3.2	Märkplåten	47	<b>10</b>	<b>Tekniska data</b>	<b>56</b>
<b>4</b>	<b>Montering och installation</b>	<b>47</b>	10.1	Mått och vikt	56
4.1	Säkerhetsinformation	47	10.2	Material	56
4.2	Montering av dusch- och toalettstolen	47			
4.3	Montera/ta bort de självdrivande hjulen (tillval)	51			
<b>5</b>	<b>Användning</b>	<b>52</b>			
5.1	Säkerhetsinformation	52			
5.2	Svänga armstöden	52			
5.3	Svänga fotstöden	52			
5.4	Ta bort/montera ett hälband	53			
5.5	Ta bort/montera sittplattan	53			
<b>6</b>	<b>Transport</b>	<b>53</b>			
6.1	Säkerhetsinformation	53			

## I Allmänt

### I.1 Allmän information

Den här bruksanvisningen innehåller information och anmärkningar om korrekt och säker användning av dusch- och toalettstolen.

Läs denna bruksanvisning noggrant innan du använder produkten.

Specifikationerna för positioner (A, B, C osv.) i manövreringsinstruktionerna hänvisar alltid till den föregående bilden.

### I.2 Symboler

#### Symboler som används i den här bruksanvisningen

I den här användarhandboken anges varningar med symboler. Varningsymbolerna har en rubrik som anger allvarlighetsnivån.



#### **VARNING**

Indikerar en riskfylld situation som kan leda till allvarlig skada eller dödsfall om den inte undviks.



#### **FÖRSIKTIGT**

Indikerar en riskfylld situation som kan leda till lättare skador om den inte undviks.



#### **VIKTIGT**

Indikerar en riskfylld situation som kan leda till egendomsskada om den inte undviks.



Ger användbara råd, rekommendationer och information för en effektiv och problemfri användning.



Den här produkten uppfyller kraven i direktiv 93/42/EEG om medicintekniska produkter. Lanseringsdatumet för den här produkten anges i dess CE-försäkran om överensstämmelse.



Tillverkare

### I.3 Garanti

Vi tillhandahåller en tillverkargaranti för produkten i enlighet med våra allmänna villkor och handelsavtal. Garantianspråk kan endast anmälas via respektive återförsäljare.

#### Kvalitet

Kvalitet är alltid av yttersta vikt för vårt företag. Alla processer baseras på ISO 9001 och ISO 13485.

Produkten uppfyller kraven i DIN EN 12182.

Om du vill ha mer information kontaktar du dotterbolaget för Invacare® i ditt land (kontaktadresser finns på baksidan av den här bruksanvisningen).

### I.4 Korrekt användning

Dusch- och toalettstolen är endast utformad som hjälp vid dusch eller bad, toalettbesök eller förflyttning av patienter inomhus. Använd den inte för andra ändamål.



#### **VARNING** Risk för skada

- Använd aldrig produkten som hjälp för att komma i eller ur ett badkar, för att köra uppåt eller nedåt eller som stöd för liknande syften.
- Använd inte produkten utomhus.

Som toalettstol kan du använda produkten över en standardtoalett eller med ett bäcken (tillval).

Dusch- och toalettstolen får endast användas som badstol i simbassänger som inte innehåller saltvatten. En skötare måste vara närvarande hela tiden.

Användningstemperatur: 10 - 65 °C

### I.5 Livslängd

Produktens förväntade livslängd är fem år när den används i enlighet med säkerhetsinstruktioner, underhållsintervallen och avsedd användning som anges i den här bruksanvisningen. Den faktiska livslängden kan variera beroende på hur mycket och intensivt produkten används.

## 2 Säkerhet

### 2.1 Säkerhetsinformation



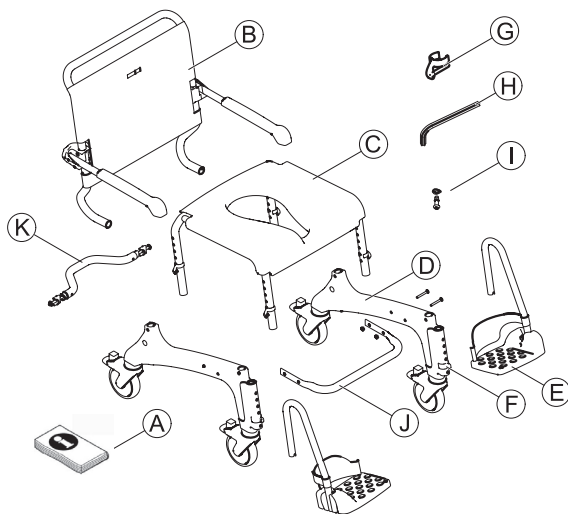
**VARNING** Risk för skada

- Använd inte en defekt produkt.
- Kontakta genast en återförsäljare i händelse av fel.
- Utför inga obehöriga ändringar eller modifieringar av produkten.
- Använd endast tillbehör som är avsedda för denna produkt.

## 3 Beskrivning

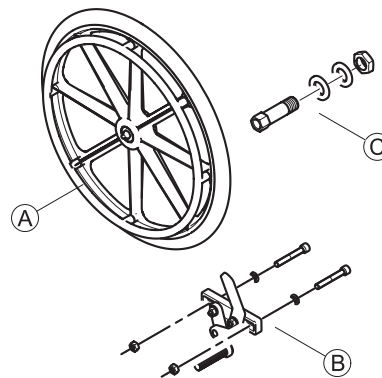
### 3.1 Komponenter

Följande komponenter ingår i leveransen av Aquatec® Ocean / Ocean XL:



Ⓐ	Bruksanvisning
Ⓑ	Ryggstöd med ryggstödsklädsel och armstöd
Ⓒ	Sittram med sittplatta
Ⓓ	Sidodelar med hjul (2 x)
Ⓔ	Fotstöd med hälbånd (2 x)
Ⓕ	Klämmor (2 x) för fotstöd (införda)
Ⓖ	Klämmor (4 x) för sittram
Ⓗ	Insexnyckel AF 4
Ⓘ	Skruvar (4 x) och brickor (4 x)
Ⓙ	Underredesstabiliseringsrör med skruvar (4 x) och muttrar (4 x) – endast Ocean XL
Ⓚ	Stabiliseringsrör med mellanlägg, skruvar och muttrar

Följande delar ingår i leveransen av de självdrivande hjulen med parkeringsbroms:

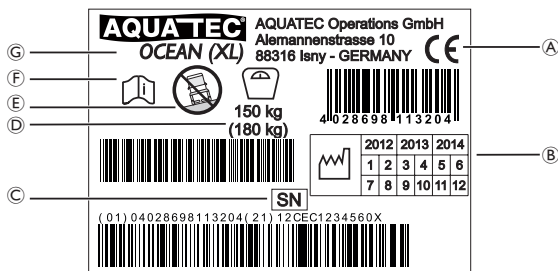


Ⓐ	Självdrevande hjul (2 x)
Ⓑ	Parkeringsbromsar (2 x)
Ⓒ	Nav (2 x)

Observera de förändrade måtten när de självdrevande hjulen är monterade. Informationen tillhandahålls i den tekniska datan.

### 3.2 Märkplåten

Märkplåten innehåller också viktig information:



Ⓐ	Märkning om överensstämmelse
Ⓑ	Tidsram för produkt
Ⓒ	Serienummer för enhet
Ⓓ	Belastningskapacitet
Ⓔ	Obs! (använd endast på plana ytor)
Ⓕ	Obs! (notera medföljande dokument)
Ⓖ	Enhetsbeteckning



Märkplåten är placerad på insidan av den högra sidodelen.

## 4 Montering och installation

### 4.1 Säkerhetsinformation



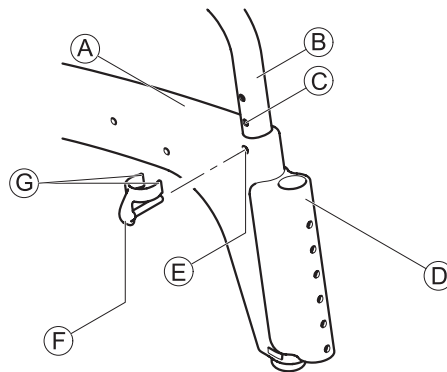
#### VIKTIGT

- Kontrollera delarna för transportskador före användning och kontakta återförsäljaren vid behov.
- Under monteringen ser du till att delarna är rätt placerade och passar ihop med varandra.

### 4.2 Montering av dusch- och toalettstolen

I det här avsnittet beskrivs monteringen. Isärtagning sker i omvänd ordning.

#### Montera sidodelar



1. Ta ut de medföljande klämmorna från Ⓕ påsen.
2. Lägg sittramen på sidan.



#### VIKTIGT

- Tryck på sidodelen jämnt på ramen och vrid inte.
- Montera sidodelen på samma höjd på fram- och baksidan.

- Tryck sidodelen (A) med glidstyckena för fotstöden (D) framåt på sittramen (B).
- Flytta klämfästena (E) på fram och baksidan av sidodelen så att de passar i (C) sittramen.
- Flytta in klämmorna (F) i sidodelen från utsidan tills båda ändarna omsluter (G) sittramsröret (B).

**!** **VIKTIGT**

- Se till att vänster och höger sidodelar är inställda på samma höjd.

- Vänd på sittramen och upprepa dessa steg på den andra sidodelen.
- Ställ sittramen med de monterade sidodelarna på hjulen.

### Justera sitthöjden

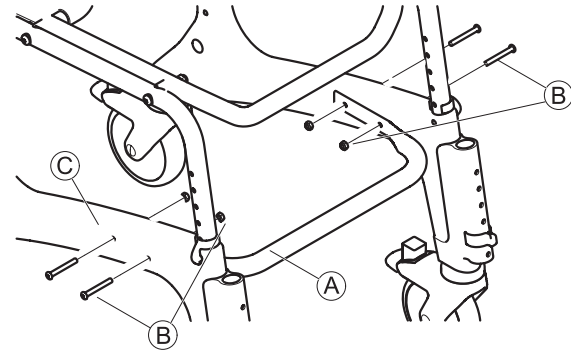
**!** **VIKTIGT**

Sitthöjden ska anpassas efter användaren. I allmänhet är den korrekt justerad om användaren kan sitta på dusch- och toalettstolen med båda fötterna plant på golvet.

- Ändra höjden till samma nivå på båda sidor.
- Justera inte sitthöjden när någon sitter på dusch- och toalettstolen.

- Höj dusch- och toalettstolen något på ena sidan vid sittramen (B).
- Ta bort båda klämmorna (F) på den här sidan.
- Dra ut sittramen ur sidodelen (A) eller tryck in den i sidodelen för att justera sitthöjden.
- Tryck in båda klämmorna helt igen.
- Höj den andra sidan och ställ in den på samma höjd enligt beskrivningen.

### Montera underredesstabiliseringsröret (endast Ocean XL)



- Montera underredesstabiliseringsröret (A) med de medföljande skruvarna och muttrarna (B) mellan sidodelarna (C).

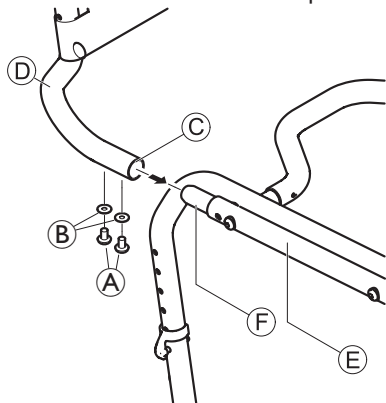


## Montera ryggstödet

1. Lås fast alla fyra hjulen. Det gör du genom att trycka ned den röda fotspaken på hjulen.

### ! VIKTIGT

- Se till att armstöden pekar framåt när stolen är uppfälld.



2. För in ryggstödet ④ bakifrån i sittramen ⑤ tills mynningen ③ ligger an mot sittramsröret ⑥.

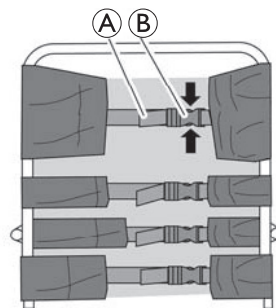
### ! VIKTIGT

- Dra åt skruvarna ordentligt med den medföljande insexnyckeln.
- Kontrollera skruvarna regelbundet för att se till att de är ordentligt åtdragna.

3. Placera en bricka ② på varje skruv ① och sätt fast ryggstödet på varje sida.
4. Dra åt skruvarna med ett åtdragningsmoment på 5 Nm.

## Justera ryggstödsklädseln

Ryggstöds tensning kan justeras vid behov.



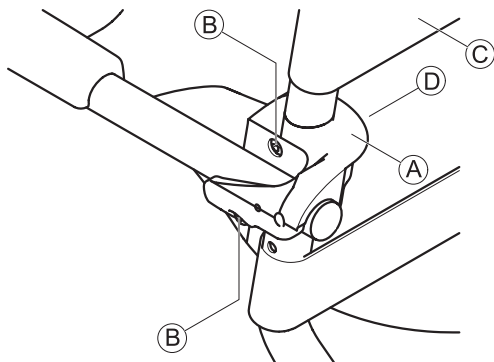
### Dra åt

1. Dra åt bältena ① hårdare på ryggstödsklädseln.

### Lossa

1. Öppna spännena ② genom att klämma ihop bälteshållarna (se pilar).
2. För tillbaka bältena något genom spännena.
3. Stäng bältespännena.
4. Dra åt bältena försiktigt.

## Justera armstödens höjd



### ! VIKTIGT

- ▶ Justera höjden på armstöden så att de passar användaren.
- ▶ Ändra höjden på armstöden till samma nivå på båda sidor.
- ▶ Ställ in höjden på höger och vänster armstöd på samma sätt.

1. På ryggstödsklädseln öppnar du spännet på det bälte som passerar på insidan av ryggstödsramen.
2. På ryggstödsklädseln öppnar du spännet på det bälte © som löper ovanför armstödet.
3. Dra detta bälte på insidan av ryggstödsramen och stäng det igen.



Muttrarna är löst införda i fasthållningsklämman och kan ramlar ut.

4. Skruva ur skruvarna © på armstödsfästet A med den medföljande insexnyckeln.
5. Ta bort säkerhetsklämman © med muttrarna från insidan av ryggstödsramen.
6. Ta bort ryggstödsfästet A med armstödet och flytta det uppåt.



Det mindre hålet används för att fixera fasthållningsklämman.

7. Sätt in skruvarna i armstödsfästet och för in dem genom hålen i ryggstödsramen.
8. Vid behov sätter du tillbaka muttrarna i fasthållningsklämman.
9. Sätt fasthållningsklämman på ryggstödsramen så att fixeringen på fasthållningsklämman tränger in i det mindre hålet.
10. Vrid om skruvarna i muttrarna och dra åt.
11. Dra bältet på ryggstödsklädseln som fortfarande är öppet på utsidan av ryggstödsramen. Stäng och dra åt alla bälten.



### VIKTIGT

Armstöden sänks med samma tillvägagångssätt.

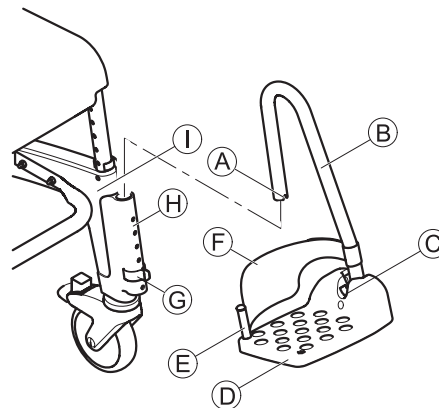
- ▶ När du sänker till den lägre nivån måste bältet som ligger under armstödet öppnas och dras igenom ryggstödsramen.

## Montera fotstöd



### VIKTIGT

- ▶ Monteringen är densamma för höger och vänster fotstöd.



1. Tryck fotstödet **B** med fotplattan **D** i ledaren **H** på framsidan av sidodelen **I** tills skåran **A** hakar i med sprinten på klämman **C**.  
Fotstödet kan inte längre vändas åt sidan.

### Justera fotstödens höjd

1. Dra upp fotstödet **B** något.
2. Dra ut klämman **C** och sätt in den igen i önskad position. Vid behov kan du dra ut fotstödet lite längre för att göra detta.
3. Tryck fotstödet nedåt tills skåran **A** hakar i med sprinten på klämman.
4. Ställ in det andra fotstödet till önskad höjd enligt beskrivningen.

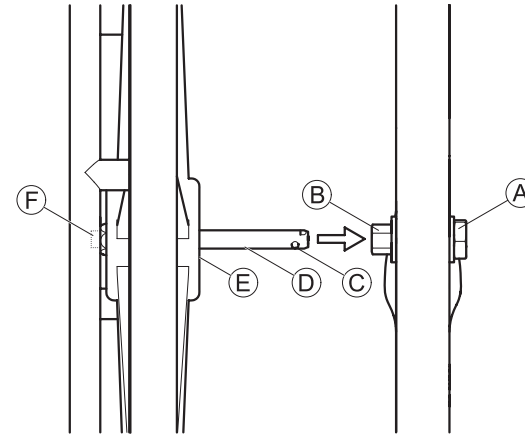
### Justera fotplattornas lutning

#### ! VIKTIGT

Fotplattornas lutning kan alltid justeras.  
► Ställ in höjden på höger och vänster fotstöd på samma sätt.

1. Lossa insexskruven **C** på fotplattan med en insexnyckel i storlek 4.
2. Vrid fotplattan **D** till önskad position.
3. Dra åt insexskruven igen.

## 4.3 Montera/ta bort de självdrivande hjulen (tillval)



#### ! VIKTIGT

- När de självdrivande hjulen är monterade måste bakhjulen vara låsta.
- Montering är densamma för höger och vänster självdrivande hjul.
- Naven och parkeringsbromsarna för de självdrivande hjulen måste monteras av en återförsäljare. Montering finns beskriven i instruktionerna „Montering av navet och bromsarna för Aquatec® Ocean 24“-hjul“.

1. Ställ alla fyra hjul i körriktningen.
2. Lås alla hjul.
3. Tryck axeln **D** på det självdrivande hjulet inåt.  
(Drivringarna pekar utåt.)
4. Tryck in knappen **F** på axelns utsida.

Detta lossar fasthållningsbollarna© på axelns ände.

5. Höj dusch- och toalettstolen något.
6. För in axeln i navet ⑥ och tryck in det självdrivande hjulet på axeln till ändpositionen ⑤.
7. Släpp knappen.
8. Tryck fasthållningsbollarna utåt så att de är bakom sexkantsmuttern ④.

Ta bort hjulen enligt samma tillvägagångssätt i omvänd ordning.

## 5 Användning

### 5.1 Säkerhetsinformation



#### VARNING

- Lås parkeringsbromsarna i parkeringsläget.
- Använd endast dusch- och toalettstolen på plana ytor och endast inomhus.
- Observera specifikationerna på märkplåten. Överbelasta inte dusch- och toalettstolen.
- Utför alltid en visuell inspektion av produkten för externa skador varje gång innan produkten används.
- Använd inte en defekt produkt.



#### VARNING Risk för halkning och rullning

- Se till att sittytan är fixerad på ett säkert sätt till sittramen före användning.
- Lås alla fyra hjulen med de röda fotspakarna innan du sätter dig eller reser dig från stolen samt i parkeringsläget. Använd parkeringsbromsen när de självdrivande hjulen är monterade (tillval).



#### VARNING Risk för att välta

- Sväng fotstöden åt sidan innan du sätter eller reser dig, eller vik upp fotstöden.
- Stå inte på fotstöden.



#### VARNING Risk för att välta

- Dusch- och hygienstolen får endast köras via körbygeln, eller via drivhjulen (tillval).



#### FÖRSIKTIGT Klämrisk

- Vid användning av de självdrivande hjulen (tillval) får du inte föra in fingrarna mellan ekrarna eller de roterande självdrivande hjulen och sittramen vid förflyttning.

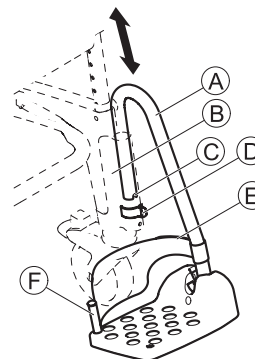
### 5.2 Svänga armstöden



#### FÖRSIKTIGT Risk för att klämma fingrarna i vikmekanismen

- Ta inte tag i leden när du viker upp eller ned armstöden.
- Se till att inga delar fastnar i mekanismen.
- Ta inte tag mellan armstödet och ryggstöden vid uppvikning.

### 5.3 Svänga fotstöden



**Isättningsläge/urstigningsläge:**

1. Dra fotstödet **A** i ledaren **B** något uppåt, tills skåran **C** inte längre hakar fast i sprinten på klämman **D**.
2. Sväng fotstödet åt sidan.

**Körläge:****FÖRSIKTIGT** Olycksrisk på grund av löst fotstöd

- Fixera fotstöden i körriktningen.

1. Vänd fotstödet **A** inåt.
2. Tryck fotstödet nedåt tills skåran **C** hakar i med sprinten på klämman **D**.

**5.4 Ta bort/montera ett hämband**

1. Öppna kardborrbandet **E** på hälbandet.
2. Ta bort skruven **F** från fotplattans undersida.
3. Ta bort hälbandet från den böjliga plasticsprinten.

Sätt fast bandet enligt samma tillvägagångssätt i omvänd ordning.

**VIKTIGT**

Vid montering ser du till att hälbands kardborrband är riktat bakåt.

**5.5 Ta bort/montera sittplattan****Ta bort:**

1. Dra sittplattan uppåt på båda sidor.

**Montera:****FÖRSIKTIGT** Risk för att du klämmer fingrarna

- För inte in fingrarna mellan sittytan och sittramen när du trycker ned sittplattan.

1. Sätt sittplattan på sittramen med utskärningen mot framsidan.
2. Tryck sittplattan så långt bak som möjligt.
3. Med handflatan trycker du ned sittplattan på sidorna och sedan på fram- och baksidan tills sittplattan klickar på plats.

**6 Transport****6.1 Säkerhetsinformation**

Produkten kan vid transport tas isär i de delar som ingår i leveransen (kapitel 3.1 Komponenter).

- Ta isär produkten, se kapitel 4 „Montering och installation“.

**7 Underhåll****7.1 Underhåll och Inspektion**

Om de tillhandahållna rengörings- och säkerhetsmeddelandena efterföljs är produkten underhållsfri.

- Kontrollera produkten regelbundet beträffande skador och för att säkerställa att den är monterad på ett säkert sätt.
- Kontakta genast återförsäljaren i händelse av skada och/eller troliga reparationer.
- Produkten måste besiktigas av en auktoriserad återförsäljare innan varje återanvändning eller senast efter 24 månader (se tillverkarens rekommendation för rehabiliteringsprodukter som är relaterade till branschorganisationen SPECTARIS).

**7.2 Rengörning och desinfektion**

Produkten kan rengöras och desinficeras med vanliga rengöringsmedel.

**VIKTIGT**

I den känsliga delen av badrummet är hygien särskilt viktig.

- Håll alltid produkten ren och rengör den regelbundet.
- Desinficera produkten genom att torka av alla åtkomliga ytor med desinfektionsmedlet (efter att produkten har monterats isär, om möjligt).

**! VIKTIGT**

Alla rengöringsmedel och desinfektionsmedel som används måste vara effektiva, kompatibla med varandra och måste skydda de material de är avsedda att rengöra. För information om kontakttid och koncentration, se listan på desinfektionsmedel som har getts ut av Verbund für Angewandte Hygiene e.V. (tysk organisation för tillämpad hygien) och Deutsche Vereinigung zur Bekämpfung der Viruskrankheiten e.V. (tysk organisation för kamp mot virussjukdomar).

- Rengör för hand.
- Använd inte skurmedel.

**Rengöring i hemmiljö****! VIKTIGT** Risk för skada

- Ta inte isär fästena för tillbehören.

1. Ta bort eventuella monterade tillbehör.
2. Dra ut fotstöden ur ledarna.
3. Ta bort sittplattan och ryggstödsklädseln.
4. Ta bort sidodelarna, se kapitel 4 „Montering och installation“.
5. För genast in klämmorna i sittramen så att de inte kommer bort.
6. Tvätta delarna med en trasa eller borste och vanliga rengöringsmedel och desinfektionsmedel.
7. Skölj delarna med varmt vatten.
8. Torka delarna med en trasa.
9. Montera produkten igen, se kapitel 4 „Montering och installation“.

**Rengöring i sjukhusmiljö****FÖRSIKTIGT** Risk för brännskador

Se till att produkten kallnar efter rengöring i autoklaven.

1. Förutom den rengöring som beskrivs ovan ska du också rengöra produkten regelbundet i 3 minuter på 85 °C i en autoklav.

**Rengöra ryggstödsklädseln (tillval)**

1. Ta bort ryggstödsklädseln.
2. Tvätta klädseln i tvättmaskin på max 60 °C med ett mildt rengöringsmedel.

**VIKTIGT** Risk för skada

- Vid hög tvättemperatur kan klädseln krympa.
- Torka inte klädsel i torktumlare.

**7.3 Byta hjulen****VARNING** Olycksrisk på grund av felaktigt monterade hjul.

Hjulen måste bytas ut av en återförsäljare.

**8 Efter användning****8.1 Förvaring****VIKTIGT** Risk för skada

- Förvara produkten torrt i temperaturer mellan 0 och 40 °C, lufttryck mellan 860 och 1060 hPa och luftfuktighet mellan 30 och 75 %.
- Förvara inte produkten nära värmekällor.
- Låt inte produkten stå i direkt solljus.

**8.2 Återanvändning**

Produkten är avsedd för återinsättning. Det maximala antalet återinsättningar beror på hur produkten används och hur ofta den används. Innan produkten återinsätts ska den genomgå en hygienisk rengöring, den tekniska och funktionella säkerheten ska kontrolleras och eventuella brister ska åtgärdas.

**8.3 Kassering**

Kassering och återvinning av använda produkter och förpackningar måste följa lagstiftningen i respektive land.

Se tillverkarens information för korrekt och fullständig återvinning.

## 9 Felsökning

### 9.1 Identifiera och åtgärda problem

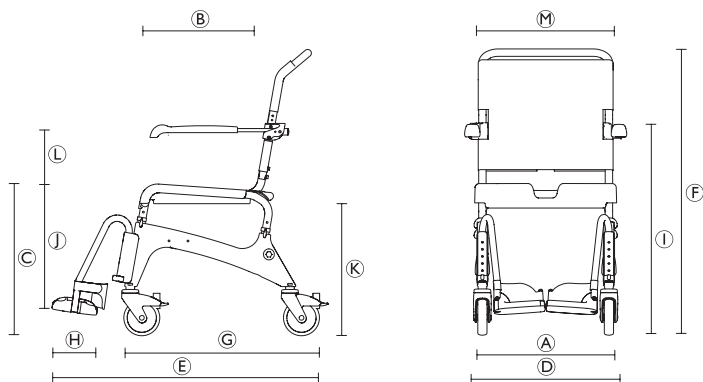


I följande tabell finns information om fel och möjliga orsaker till dessa.

Kontakta din återförsäljare direkt om du inte kan lösa felen med hjälp av lösningarna i tabellen.

Problem	Möjlig orsak	Lösning
Justering av sitthöjden är svår på grund av stelhet	Ansamlingar mellan sittramen och sittdelen	▸ Ta isär produkten i de delar som ingår i leveransen och rengör noggrant.
Hjulen snurrar inte alls eller endast med ansträngning.	Smuts mellan gaffeln och hjulringen	▸ Rengör hjulen noggrant.
Det är svårt att vrida fotstöden	Ansamlingar i ledarna	▸ Ta bort fotstöden och rengör noggrant.
Parkeringsbromsen för de självdrivande hjulen (tillval) går inte att lägga i	Parkeringsbromsen är felaktigt justerad	▸ Justera parkeringsbromsen

## 10 Tekniska data



### 10.1 Mått och vikt

D	Total bredd (Ocean)	560 mm
	Total bredd (Ocean XL)	640 mm
	Total bredd med självdrivande hjul	675 mm
E	Djup	900 mm
	Djup med självdrivande hjul	1060 mm
G	Djup utan fotstöd	700 mm
H	Fotplattans djup	155 mm
F	Höjd	964 – 1094 mm
I	Höjd till armstöd	680 – 850 mm
J	Höjd från fotstöd till sits	255 – 495 mm
A	Sittbredd	480 mm
B	Sittdjup	450 mm

C	Sitthöjd	475 – 600 mm
	Minimibredd mellan sidodelarna	ca 381 mm
K	Minimiamstånd mellan golvet och fästet för bäcken	ca 408 mm
	Vikt	ca 15 kg
	Vikt med självdrivande hjul	ca 19,5 kg
	Belastningskapacitet (Ocean)	150 kg
	Belastningskapacitet (Ocean XL)	180 kg

### 10.2 Material

Ram	Rostfritt stål, pulverlackerat
Sittplatta	Polypropen
Ryggstödsklädsel	Nylon, PVC-lackerad
Fotstöd	Polypropen, glasfiberförstärkt
Sidodelar	Polypropen, glasfiberförstärkt
Armstöd	Polypropen
Hjul	Plast och rostfritt stål





## *Invacare*<sup>®</sup> **Distributors**

### **Danmark:**

Invacare A/S, Sdr. Ringvej 37,  
DK-2605 Brøndby  
Tel: (45) (0)36 90 00 00  
Fax: (45) (0)36 90 00 01  
denmark@invacare.com / www.invacare.dk

### **Norge:**

Invacare AS, Grensesvingen 9, Postboks 6230,  
Etterstad, N-0603 Oslo  
Tel: (47) (0)22 57 95 00  
Fax: (47) (0)22 57 95 01  
norway@invacare.com / www.invacare.no  
island@invacare.com

### **Sverige:**

Invacare AB, Fagerstagatan 9,  
S-163 91 Spånga  
Tel: (46) (0)8 761 70 90  
Fax: (46) (0)8 761 81 08  
sweden@invacare.com / www.invacare.se

### **Suomi:**

Algol-Trehab Oy  
Karapellontie 6, 02610 Espoo  
Puhelin 09 50991  
Faksi 09 5099490  
Sähköposti info.algoltrehab.fi@algol.fi  
Internet www.algoltrehab.fi



Aquatec Operations GmbH, Alemannenstraße 10,  
D-88316 Isny  
Tel: (49) (0)75 62 7 00 0; Fax: (49) (0)75 62 7 00 66  
kontakt@invacare.com / www.invacare.de

**AQUATEC**<sup>®</sup>



**Yes, you can.<sup>®</sup>**