

Aquatec® Pure Bidet



| | | |
|----|--|-----|
| en | Shower toilet User Manual | 3 |
| de | WC-Aufsatz mit Wascheinrichtung Gebrauchsanweisung | 31 |
| fr | Bidet Manuel d'utilisation | 61 |
| it | Bidet multifunzione per WC Manuale d'uso | 91 |
| es | Bidé con aspersor Manual del usuario | 121 |
| nl | Bidet Gebruiksaanwijzing | 151 |
| sv | Bidé Bruksanvisning | 181 |
| da | Bidet Brugsanvisning | 209 |

AQUATEC®



Yes, you can.®



This manual **MUST** be given to the user of the product.
BEFORE using this product, read this manual and save for future reference.

Indholdsfortegnelse

Denne vejledning skal overdrages til slutbrugeren. Før du benytter dette produkt, skal du læse denne vejledning, og du bør opbevare den til senere brug.

| | |
|--|------------|
| I Generelt | 210 |
| 1.1 Generelle oplysninger | 210 |
| 1.2 Symboler i denne brugsanvisning | 210 |
| 1.3 Garanti | 210 |
| 1.4 Standarder og regler | 210 |
| 1.5 Tiltænkt anvendelse | 211 |
| 1.6 Servicelevetid | 211 |
| 2 Sikkerhed | 212 |
| 2.1 Sikkerhedsoplysninger | 212 |
| 2.2 Sikkerhedsoplysninger om elektromagnetisk kompatibilitet | 213 |
| 2.3 Mærkater og symboler på produktet | 213 |
| 3 Komponenter | 215 |
| 3.1 Komponenter | 215 |
| 3.2 Funktionsbeskrivelse af den selvrensende mekanisme | 216 |
| 4 Udpakning | 217 |
| 4.1 Montering/samling | 217 |
| 4.2 Samling af skjult vandbeholder (cisterne) | 220 |
| 4.3 Afprøvning | 221 |
| 4.4 Adskillelse | 222 |
| 5 Brug | 223 |
| 5.1 Sikkerhedsoplysninger | 223 |
| 5.2 Brug af enhedens kontrolpanel og fjernbetjening | 223 |
| 5.3 Brug af bidetet | 224 |

| | |
|--|------------|
| 6 Transport | 228 |
| 6.1 Sikkerhedsoplysninger | 228 |
| 7 Vedligeholdelse | 229 |
| 7.1 Vedligeholdelse og serviceeftersyn | 229 |
| 7.2 Rengøring og pleje | 229 |
| 7.3 Frostbeskyttelse om vinteren | 230 |
| 7.4 Udskiftning af fjernbetjeningens batterier | 230 |
| 8 Efter brug | 231 |
| 8.1 Opbevaring | 231 |
| 8.2 Genbrug | 231 |
| 8.3 Bortskaffelse | 231 |
| 9 Fejlfinding | 232 |
| 9.1 Fejlfinding og afhjælpning af fejl | 232 |
| 10 Tekniske data | 234 |
| 10.1 Generelle data | 234 |
| 10.2 Materialer | 235 |
| 10.3 Miljøparametre | 235 |

I Generelt

I.1 Generelle oplysninger

Denne brugsanvisning indeholder oplysninger og bemærkninger om korrekt og sikker brug af bidetet.

Læs denne brugsanvisning omhyggeligt, før produktet tages i brug. Læs venligst alle anvisninger, især sikkerhedsanvisningerne, og sørg for at handle i overensstemmelse med disse.

Positionsspecifikationerne (A, B, C, ...) i betjeningsinstruktionerne henviser altid til den foregående figur.

I.2 Symboler i denne brugsanvisning

I denne brugsanvisning er advarsler markeret med symboler. Titlen ud for advarselssymbolet angiver fareniveauet.



FARE

Angiver en umiddelbar fare, som vil resultere i alvorlig kvæstelse eller død, hvis den ikke forhindres.



ADVARSEL

Angiver en farlig situation, som kan medføre dødsfald eller alvorlig kvæstelse, hvis den ikke forhindres.



FORSIGTIG

Angiver en farlig situation, som kan medføre mindre kvæstelser, hvis den ikke forhindres.



VIGTIGT

Angiver en farlig situation, som kan medføre skader, hvis den ikke forhindres.



Nyttige tip, anbefalinger og oplysninger, der sikrer en effektiv og nem betjening.



Dette produkt overholder direktivet 93/42/EØF vedrørende medicinske produkter. Lanceringsdatoen for dette produkt fremgår af CE-overensstemmelseserklæringen.



Producent

I.3 Garanti

Vi yder en producentgaranti på produktet i overensstemmelse med vores almindelige forretningsbetingelser og vilkår i de respektive lande. Der kan kun rejses garantikrav igennem den forhandler, som produktet er købt hos.

I.4 Standarder og regler

Kvalitet er afgørende for virksomhedens virke, og vi arbejder ud fra ISO 9001 og ISO 13485.

Produktet overholder kravene i EN 1717 (beskyttelse mod forurening af drikkevandsinstallationer og generelle krav til enheder for at forhindre forurening via tilbageløb).

Invacare® arbejder løbende på at sikre, at virksomhedens påvirkning af miljøet, lokalt og globalt, reduceres til et minimum.

- Vi overholder den gældende miljølovgivning (f.eks. WEEE- og RoHS-direktiverne).
- Vi anvender udelukkende materialer og komponenter, der overholder REACH-direktivet.

Kontakt Invacare® i dit land for at få yderligere oplysninger (se bagsiden på denne brugsanvisning for adresser).

I.5 Tiltænkt anvendelse

Dette produkt er udelukkende tiltænkt som en hjælp til toiletbesøg i hjemmet. Enhver anden brug er forbudt. Produktet må kun bruges uden en hjælper af personer, som er fysisk og psykisk i stand til at håndtere det sikkert.



ADVARSEL!

Risiko for personskade

Enhver anden eller forkert brug kan føre til farlige situationer.

- Brug ikke produktet som hjælpemiddel til at komme fra et sted til et andet.
- Stå aldrig på produktet.

Indikationer

Toiletbeslag med rengøringsfunktion er nødvendige for brugere med sygdomme eller handicap, som på grund af markante funktionsnedsættelser i de øvre ekstremiteter, der kan sammenlignes med at mangle hænderne eller armene, gør det umuligt for patienten at rengøre området ved genitalierne på normal vis efter brug af toilettet.

I.6 Servicelevetid

Hvis produktet anvendes efter hensigten og i henhold til sikkerhedsbestemmelserne, er den forventede produktlevetid 5år. Den effektive servicelevetid kan dog variere afhængigt af hyppighed og intensitet af brugen.

2 Sikkerhed

2.1 Sikkerhedsoplysninger



FARE!

Fare for elektrisk stød

- Produktet må ikke åbnes eller repareres. Kontakt en autoriseret forhandler i tilfælde af skader.
- Brug ikke produktet under badning, og hæld eller sprøjt ikke vand på enheden.
- Afbryd altid strømmen, når produktet rengøres.
- Produktet må ikke placeres eller opbevares på steder, hvor det kan falde ned eller blive trukket ned i et badekar eller en håndvask, og det må ikke placeres eller tabes ned i vand eller andre væsker.
- Ræk aldrig ud efter et produkt, der er faldet ned i vand. Afbryd strømmen med det samme.
- Anvend aldrig en beskadiget eller løs elledning.
- Beskadigede elledninger skal udskiftes af producenten eller en autoriseret forhandler.
- Rør aldrig ved strømstikket med våde hænder.
- Åbn aldrig dette produkt, hvis dets ledning eller stik er blevet beskadiget, hvis batteriopladeren ikke virker korrekt, eller hvis det har været tabt eller er blevet beskadiget eller har været tabt i vand
- Put aldrig genstande ind i åbninger eller slangen.
- Varmluftudgangen må ikke dækkes til, og stik aldrig hænder eller genstande ind i den.
- Hold elledningen væk fra opvarmede flader.
- Tilslut kun produktet til en udgang, der svarer til enhedens nominelle spænding.
- Tag elstikket ud, før enheden fjernes fra toiletskålen.



ADVARSEL!

Risiko for personskade

- Anvend kun de fastgørelsesmaterialer til monteringen, som medfølger ved levering.
- Foretag ikke uautoriserede ændringer til produktet.
- Luftåbningerne på produktet må aldrig blokeres, og luftåbningerne skal holde frie for trævler, hår og lignende.
- Brug aldrig produktet, når du er søvrig eller døs.
- Brug ikke produktet på steder, hvor der anvendes aerosolprodukter (spray), eller hvor der arbejdes med ilt.
- Sørg for, at børn ikke leger med produktet.
- Sørg for, at personer (inklusive børn) med begrænsede fysiske, sensoriske eller mentale evner kun bruger produktet uden nøje opsyn, hvis de er i stand til at håndtere produktet på sikker vis.
- Brug ikke højtryksrensere eller damprensere.
- Hold enheden væk fra ild og brændbare stoffer.
- Slut ikke produktet til industriel vandforsyning.
- Smid ikke tændte cigaretter eller brændende materialer i toilettet.
- Stå aldrig på produktet, og stil aldrig genstande på produktet.

**VIGTIGT!****Risiko for beskadigelse af produktet**

- Smæk aldrig låget i.
- Læn dig ikke op ad låget.
- Sæt dig ikke på låget.
- Hvis produktet ikke er i brug i længere tid, skal elstikket trækkes ud, og vandbeholderen skal tømmes.
- Tilslutningsslangerne må ikke snoes eller trækkes.

2.2 Sikkerhedsoplysninger om elektromagnetisk kompatibilitet

Dette produkt har bestået test i henhold til internationale standarder for dets elektromagnetiske kompatibilitet. Elektromagnetiske felter, der f.eks. genereres af radio- og tv-sendere, radioudstyr og mobiltelefoner, kan dog påvirke betjeningen af produkter med elmotorer. Den elektronik, der er anvendt i dette produkt, kan også medføre svag elektromagnetisk forstyrrelse, men denne ligger under de lovbestemte grænser. Derfor bør du følge nedenstående advarsler:

**FORSIGTIG!****Elektromagnetisk interferens**

Dette udstyr kan blive påvirket af trådløst kommunikationsudstyr som f.eks. trådløse routere, mobiltelefoner, trådløse telefoner og deres basestationer eller walkie-talkies.

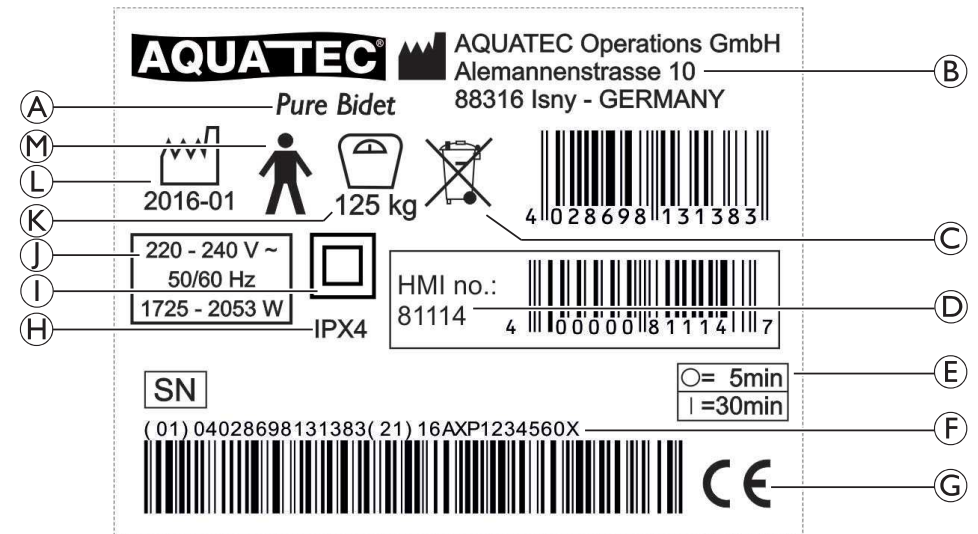
- Sørg for, at disse enheder befinder sig i en afstand af mindst 2 meter fra produktet.
- Hvis andet elektrisk betjent medicinsk udstyr medfører interferens eller selv afbrydes, skal du slukke for dit Invacare® -produkt og kontakte din forhandler.



Vejledning og producentens erklæring vedrørende elektromagnetiske emissioner og immunitet kan rekvireres hos Invacare® i dit land.

2.3 Mærkater og symboler på produktet


Typeskiltet er fastgjort bag på produktet og indeholder følgende oplysninger:



| | | | |
|---|---|---|---------------------------------|
| Ⓐ | Produktbetegnelse | Ⓗ | Beskyttelsestype |
| Ⓑ | Producent | Ⓘ | Klasse II-udstyr |
| Ⓒ | Bemærk (bortskaffelse) | Ⓙ | Nominel spænding/nominel effekt |
| Ⓓ | HMI-nummer | Ⓚ | Maks. brugervægt |
| Ⓔ | Brugsinterval: Maks. 30 minutters kontinuerlig brug efterfulgt af en pause på 5 minutter. | Ⓛ | Produktionsdato |

Aquatec® Pure Bidet

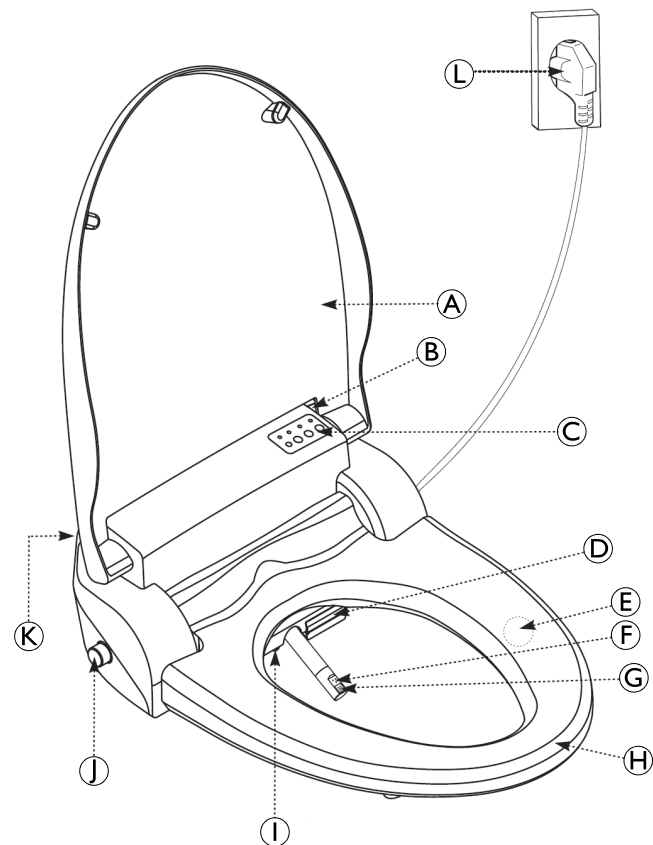
| | | | |
|---|------------------------|---|-----------------------|
| Ⓕ | Serienummer | Ⓜ | Anvendt del af type B |
| Ⓖ | Overensstemmelsesmærke | | |

| | |
|---|--------------------|
|  | Læs brugsanvisning |
|---|--------------------|

3 Komponenter

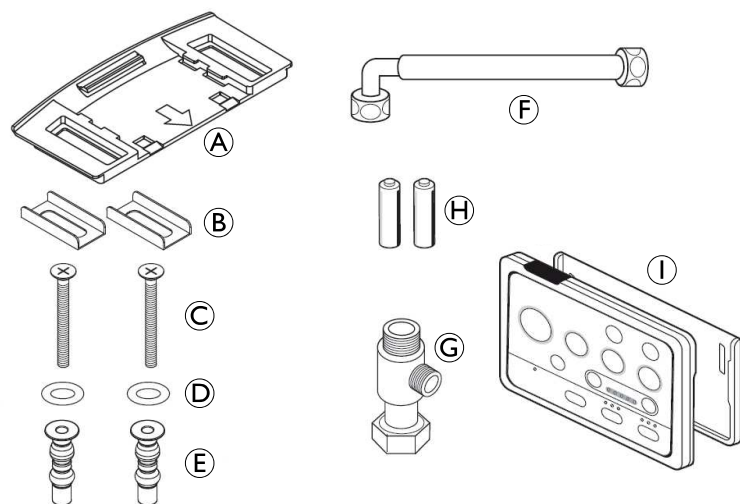
3.1 Komponenter

Følgende komponenter medfølger ved levering:



| | |
|-----|---------------------------|
| (A) | Låg |
| (B) | Fjernbetjeningsmodtager |
| (C) | Kontrolpanel |
| (D) | Udgang til varmlufttørrer |

| | |
|-----|-------------------------|
| (E) | Sædesensor |
| (F) | Rengøringsdyse |
| (G) | Bidetdyse |
| (H) | Opvarmet sæde |
| (I) | LED-natlys |
| (J) | Indgangsadapter |
| (K) | Fjernbetjeningsmodtager |
| (L) | Strømstik |



| | |
|-----|---|
| (A) | Holdeplade |
| (B) | Beslag (2x) |
| (C) | Fastgørelsesskruer (2x) |
| (D) | Spændeskiver (2x) |
| (E) | Pakmøtrikker (2x) |
| (F) | Fleksibel PVC-slange (til hovedenheden) |
| (G) | T-ventil |
| (H) | Batterier til fjernbetjening |
| (I) | Fjernbetjening og holder |

3.2 Funktionsbeskrivelse af den selvrensende mekanisme

Den selvrensende mekanisme i bruse- og rengøringsdysen aktiveres automatisk før og efter hver funktion/brug.

Bruse- og rengøringsdysen trækker sig automatisk tilbage og skylles med frisk vand i cirka 5 sekunder. Da bruse- og rengøringsdysen på dette tidspunkt befinder sig inden i enheden, kan vandet ikke sprøjte, når låget er åbnet. Når der trykkes på en funktionstast, bevæger dysen sig ud igen og er klar til brug.

Når enheden har været i standbytilstand eller er blevet frakoblet og tilsluttet til strømforsyningen igen, aktiveres den selvrensende mekanisme igen.

4 Udpakning

4.1 Montering/samling


Samling af bidetet


 Aquatec® Pure Bidet passer til standardtoiletter.

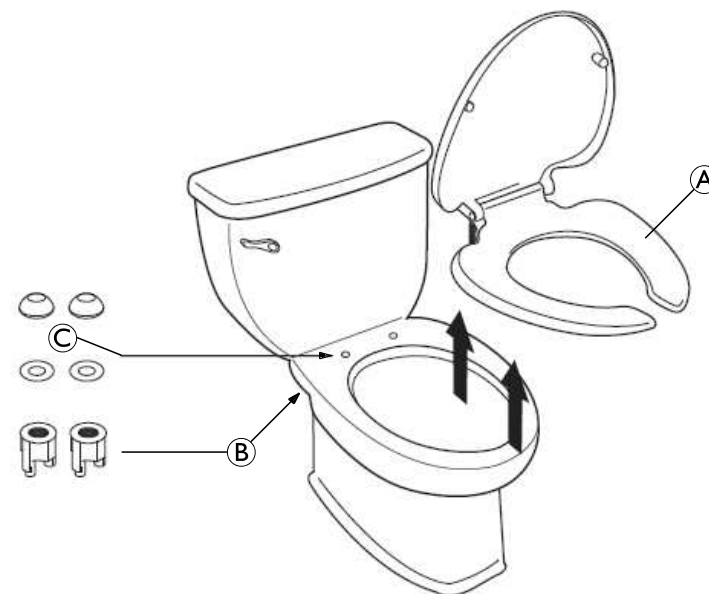


ADVARSEL!

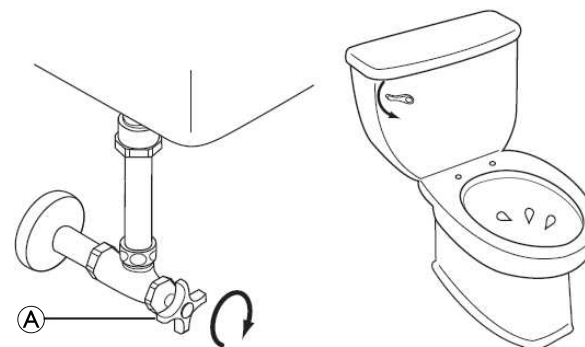
- Kontrollér, at alle tilbehørsdelene er klar.
- Tilslut ikke strømmen, før monteringen er færdig.

 Bidetet passer til alle typer vandforsyningsforbindelser med en cisterne med skyl (øverst, nederst, til siden).

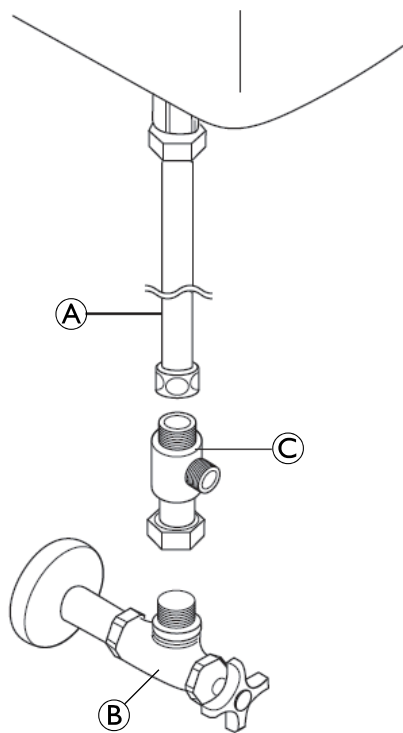
 Hvis T-ventilen ikke passer til vandforsyningen, skal der bruges adapterstykker.



1. Løsn fastgørelsesmøtrikkerne **B** på det eksisterende toiletsæde **A** under toiletskålen.
2. Fjern toiletsædet, og læg det til side sammen med fastgørelsesdelene **B** og **C** til senere brug.

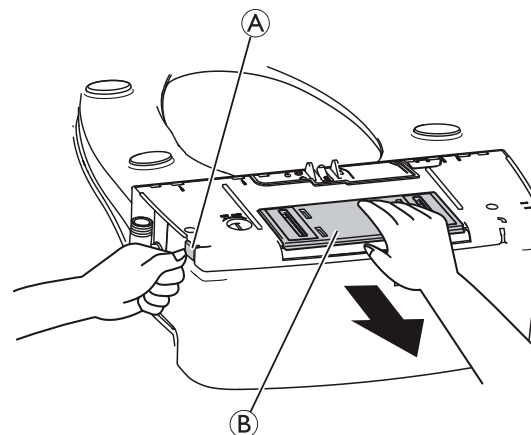


1. Luk lukkeventilen **A** i retning med uret.
2. Tøm vandbeholderen (cisternen) helt ved at skylle ud.

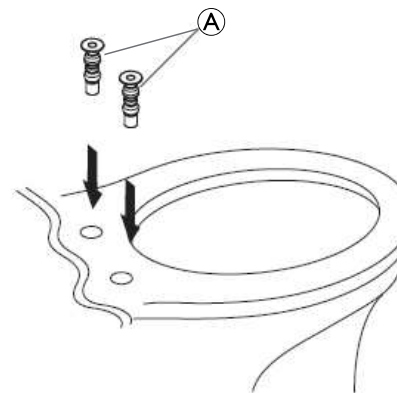


1. Tag vandslangen **A** af lukkeventilen **B**.
2. Monter T-ventilen **C** mellem lukkeventilen og vandslangen.

i Hvis **A** er et stift rør, skal det udskiftes med en fleksibel slange.

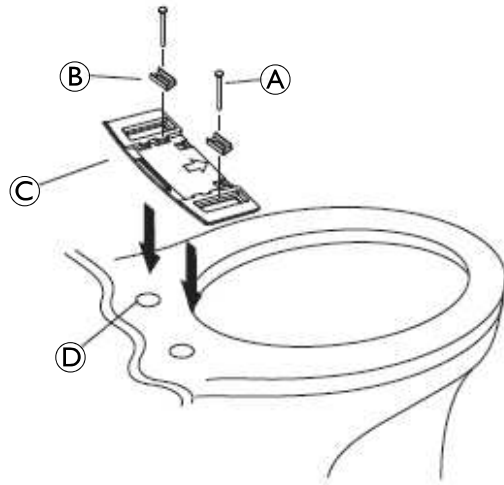


1. Tryk på håndtaget **A** for at frigøre holderpladen **B** fra bidetet.

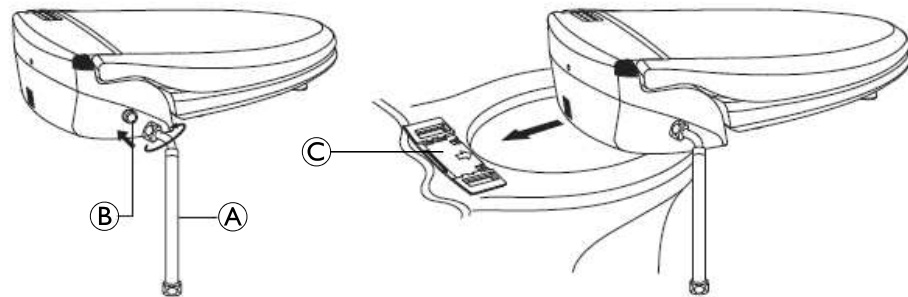


1. Isæt de medfølgende ekspansionsskruer **A** i fastgørelshullerne på toiletskålen.

i Der medfølger et par standard ekspansionsskruer med en diameter på 14 mm som tilbehørsdel. Hvis fastgørelshullet på toiletskålen har en diameter på mindre end 14 mm, skal der bruges andre passende ekspansionsskruer og spændeskiver.



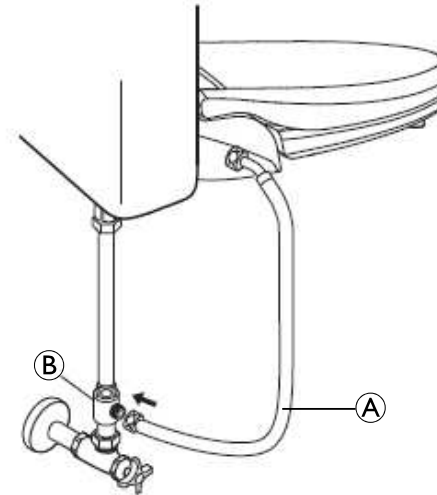
1. Skub spændeskiverne ④ op på begge ekspansionsskruer.
2. Placer beslagene ② på holdepladen ③.
3. Fastgør holdepladen med fastgørelsesskruerne ① gennem beslagene i begge ekspansionsskruer.



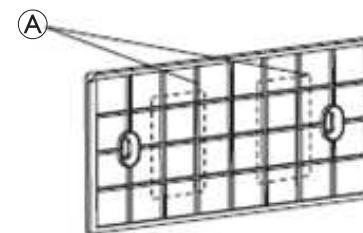
1. Drej den fleksible PVC-slange ① med uret ind i indløbsadapteren ② på bidetet.
2. Skub bidetet hen på den monterede holdeplade ③.

**FORSIGTIG!**

- Sørg for, at rillerne på undersiden af bidetet kører nøjagtigt i udsparingerne på monteringspladen.

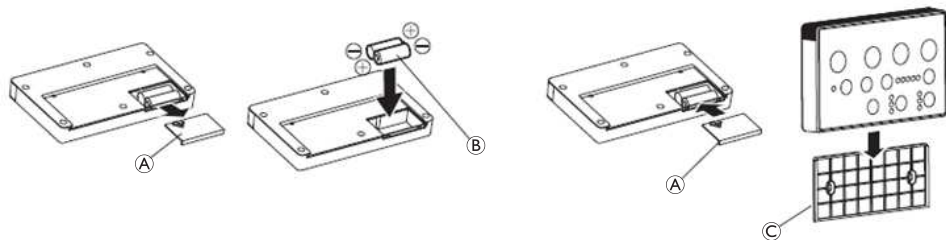


1. Drej den fleksible PVC-slange ① med uret på T-ventilen ②.

Fastgørelse af fjernbetjeningsholder

1. Fastgør fjernbetjeningsholderen med dobbelttape ① på et egnet sted på væggen.

Klargøring af fjernbetjeningen



1. Tag batteridækslet (A) af fjernbetjeningen.
2. Isæt batterierne (B). Sørg for, at batteriernes poler sidder rigtigt.
3. Luk batteridækslet på fjernbetjeningen.
4. Sæt fjernbetjeningen (D) i holderen (C).

4.2 Samling af skjult vandbeholder (cisterne)

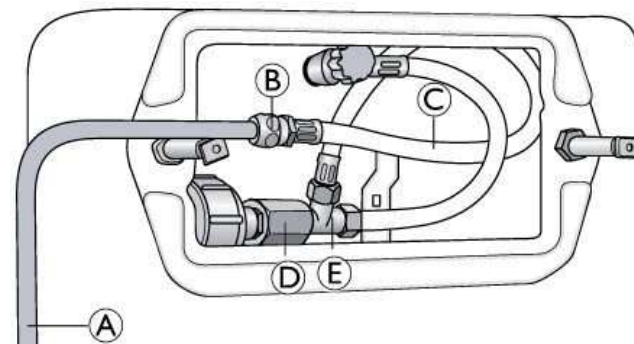
Montering af vandforbindelse over vinkelventil

1. Forbind vinkelventilen og bidetet ved hjælp af den fleksible PVC-slange (tilbehør).
2. Tænd for vandhanen.

! VIGTIGT!

– Kontroller forbindelsen for utætheder, og monter den om nødvendigt igen.

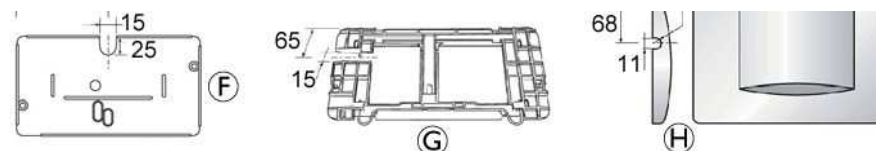
Montering af vandforbindelse over planforsænket kappe



1. Fjern trykpladen fra den planforsænkede kappe.
2. Fjern den bagerste dækplade for at få frit udsyn til forbindelsen.
3. Sluk for vandhanen.
4. Fjern forbindelsesbøsningen (D), og udskift den med T-stykket (E).
5. Forbind T-stykket med den fleksible PVC-slange (C).
6. Forbind den fleksible PVC-slange med røret (A) ved hjælp af møtrikken (B).
7. Forbind røret (A) med Pure Bidet.
8. Tænd for vandhanen.

! VIGTIGT!


– Kontroller forbindelsen for utætheder, og monter den om nødvendigt igen.



9. Skær den indvendige dækplade (F), monteringspladen (G) og trykpladen (H) ud som vist i ovenstående figur, og vær opmærksom på de anførte mål [mm].

10. Monter igen den indvendige dækplade og monteringspladen inde i den planforsænkede kappe.

11. Luk den planforsænkede kappe med trykpladen.

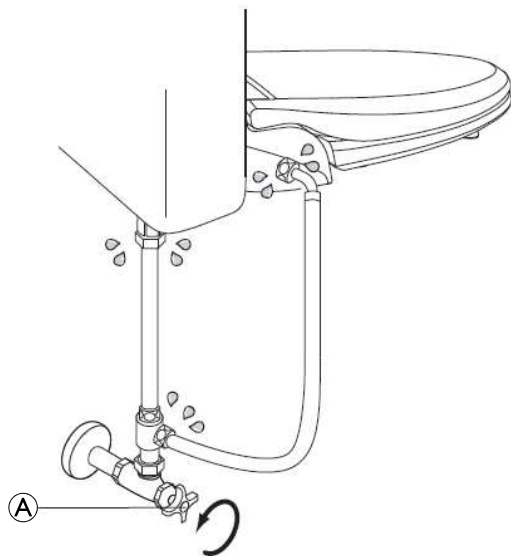
 Følgende dele skal bruges til samling af den planforsænkede vandforbindelse, men disse medfølger ikke ved levering:

- Rør **A**
- Møtrik **B**

Fås hos din specialforhandler.

4.3 Afprøvning

Lækagetest



1. Åbn lukkeventilen **A** helt ved at dreje i retning mod uret.
2. Kontroller om der kommer vand ud af forbindelsesslangerne, og efterspænd om nødvendigt.

Tilslut elstikket

1. Læs og følg sikkerhedsanvisningerne vedrørende elektrisk sikkerhed, → 2.1 Sikkerhedsoplysninger, side 212
2. Slut elstikket til et egnet strømudtag.



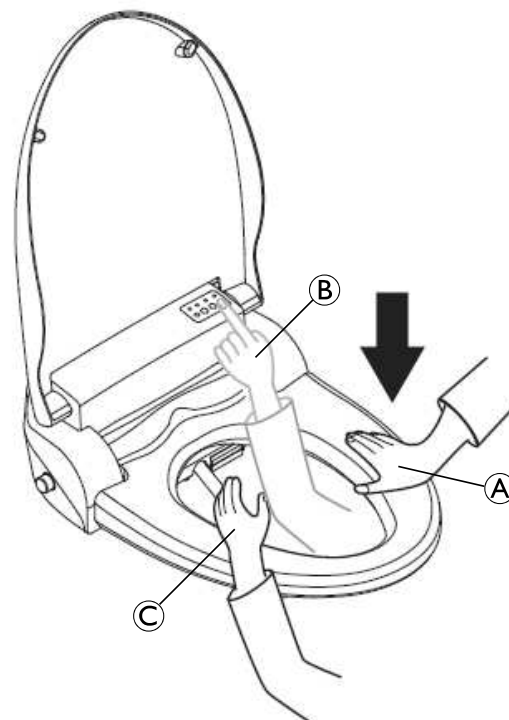
ADVARSEL!

Fare for elektrisk stød

– Enheden må ikke vendes eller flyttes, når den er sluttet til strøm.

3. Hvis strømindikatorlyset ikke tændes efter tilslutning af elstikket, skal du trykke på en vilkårlig tast (undtagen knapperne HI/LO, FR/BK på fjernbetjeningen), derefter tilsluttes strømmen.

Kontrol af tastfunktionerne

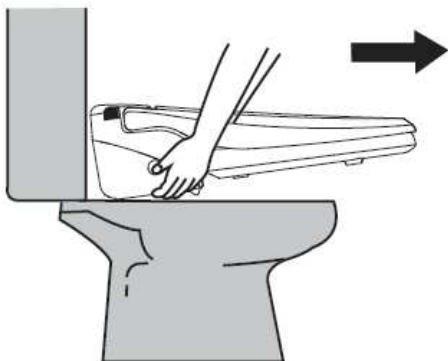


1. Læg din ene hånd på sædesensoren ①.
2. Tryk med den anden hånd på "CLEANSING / STOP" (RENGØRING/STOP) på enhedens kontrolpanel ② eller "CLEANSING" (RENGØRING) eller "BIDET" på fjernbetjeningen.
 - Der kommer vand ud af dysen. Dæk dysen med din frie hånd ③ for at forhindre, at vandet sprøjter ud.

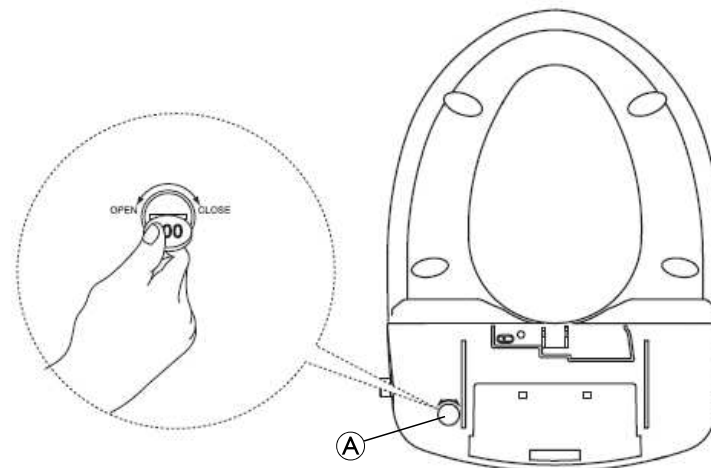
4.4 Adskillelse

Følg anvisningerne nedenfor, hvis du skal skille enheden ad med henblik på at fjerne den.

1. Tag elstikket ud.
2. Luk for vandet ved at dreje lukkeventilen i retning med uret.
3. Tøm vandbeholderen (cisternen) helt ved at skylle ud.
4. Tag den fleksible PVC-slange af T-ventilen.



5. Løft anordningen let, og træk den fremad og ud af holderen.



6. Løsn bundproppen ① under enheden, og tøm vandet helt ud af vandbeholderen.
7. Tag den fleksible PVC-slange af T-ventilen.
8. Sæt vandslangen fra vandbeholderen på lukkeventilen.
9. Åbn lukkeventilen ved at dreje i retning mod uret.
10. Kontrollér forbindelserne for utætheder, og efterspænd om nødvendigt.
11. Montér igen det oprindelige sæde med låg på toilettet.

5 Brug

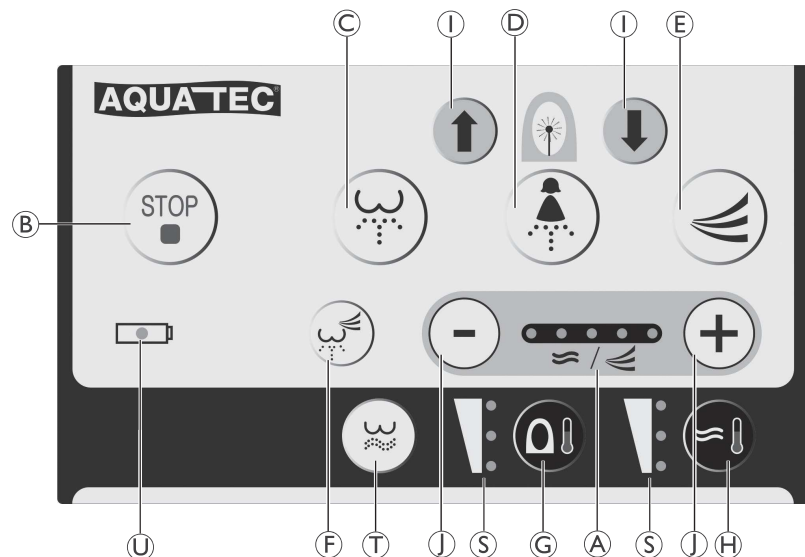
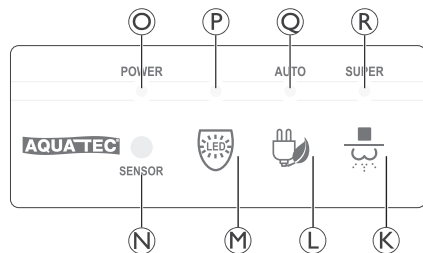
5.1 Sikkerhedsoplysninger



ADVARSEL!

– Læs og følg sikkerhedsanvisningerne før brug → 2.1 Sikkerhedsoplysninger, side 212

5.2 Brug af enhedens kontrolpanel og fjernbetjening



Oversigt over tastfunktioner på fjernbetjeningen

| Pos. | Tastbetegnelse | Funktion |
|------|------------------------------------|--|
| Ⓐ | WATER / DRY (VAND / TØRRING) | Visning af det aktuelle vandtryk eller temperaturen i varmlufttørreren |
| Ⓑ | STOP | Stopper alle aktive funktioner |
| Ⓒ | CLEANSING/MOVE (RENGØRING/FLYT) | Rengøringsfunktionen aktiveres |
| Ⓓ | BIDET/MOVE (BIDET/FLYT) | Bidetfunktionen aktiveres |
| Ⓔ | DRY (TØRRING) | Tørrefunktion med varm luft starter |
| Ⓕ | AUTO | Automatisk rengøringsfunktion starter |
| Ⓖ | SEAT (SÆDE) | Indstilling af sædetemperatur |
| Ⓗ | WATER (VAND) | Indstilling af vandtemperatur |
| Ⓘ | FRONT / BACK (FORAN/BAGVED) | Ændring af dyseposition |
| Ⓙ | HIGH / LOW (HØJ/LAV) | Indstilling af varmlufttørrerens temperatur |
| | | Indstilling af vandtryk |
| Ⓣ | HIP BATH (HOFTEBAD) | Rengøring vha. hoftebad aktiveres |

| Oversigt over tastfunktioner på fjernbetjeningen | | |
|--|----------------------------------|---|
| Pos. | Tastbetegnelse | Funktion |
| Ⓢ | HIGH / LOW (HØJ/LAV) | Visning af den aktuelle vandtemperatur eller sædetemperatur |
| Ⓤ | BATTERY SIGN (BATTERIVISNING) | Lyser, når batterierne skal udskiftes |

| Oversigt over tastfunktioner på kontrolpanelet | | |
|--|------------------------------------|--|
| Pos. | Tastbetegnelse | Funktion |
| Ⓚ | CLEANSING/STOP (RENGØRING/STOP) | Anordningen slukker |
| Ⓛ | POWER SAVING (STRØMBESPARELSE) | Strømsparefunktionen aktiveres |
| Ⓜ | LIGHT (LYS) | Natlys aktiveres |
| Ⓝ | LIGHT SENSOR (LYSSENSOR) | Når natlysfunktionen aktiveres, registrerer bidetet automatisk toiletlys, og LED-natlyset tændes |
| Ⓞ | POWER (STRØM) | Lyser, når enheden tændes |
| Ⓟ | LIGHT (LYS) | Lyser, når natlyset aktiveres |
| Ⓠ | AUTO | Lyser, når den automatiske strømsparefunktion er aktiveret |
| Ⓡ | SUPER | Lyser, når super-strømsparefunktionen er aktiveret |

5.3 Brug af bidetet

Foretag manuel rengøring



Der er placeret en sensor på indersiden af toiletsædet, som kun aktiveres ved hudkontakt.




- Hvis anordningen er tilsluttet, tændes den, LED-lampen "POWER" Ⓞ (TIL) lyser på kontrolpanelet.
 - Hvis LED-lampen "POWER" (TIL) ikke lyser, skal du trykke på en vilkårlig tast på fjernbetjeningen (undtagen knapperne HIGH/LOW (HØJ/LAV eller FRONT/BACK (FORSIDE/BAGSIDE)).
- Sæt dig centreret på toiletsædet.
- Tryk på knappen CLEANSING/MOVE Ⓞ (RENGØRING/FLYT) eller knappen BIDET/MOVE Ⓠ (BIDET/FLYT).
 - Nu udføres RENGØRINGS- eller BIDET-funktionen.
- Tryk igen på knappen CLEANSING/MOVE (RENGØRING/FLYT) eller knappen BIDET/MOVE (BIDET/FLYT) under rengøringsprocessen.
 - Rengøringsdyserne kører frem og tilbage. Dysen stopper, når tasten trykkes igen.
- Tryk på knappen STOP Ⓟ på fjernbetjeningen.
 - Bruseproceduren stopper.
- Tryk på knappen DRY (TØRRING) Ⓡ på fjernbetjeningen.
 - Varmlufttørreren er aktiveret. Tørrefunktionen stopper, når der trykkes på knappen "STOP".
- Tryk på knappen CLEANSING/STOP (RENGØRING/STOP) Ⓚ, og hold den nede i mere end 4 sekunder.
 - Anordningen er slukket – alle visninger slukkes på kontrolpanelet.



CLEANSING/MOVE-funktionen (RENGØRING/FLYT) og BIDET/MOVE-funktionen (BIDET/FLYT) virker i 90 sekunder. Hoftebadsfunktionen virker i 3 minutter. DRY-funktionen (TØRRING) virker i 3 minutter. Funktionerne afsluttes med en hørbar biplyd. Før og efter hver funktion køres dysens selvrensning og rengør dysehovedet.

Foretag automatisk rengøring

Den automatiske rengøringsfunktion er en standardfunktion for personer med handicap, børn eller ældre, hvor en komplet rengøringscyklus udføres automatisk.

- Tryk på knappen AUTO  på fjernbetjeningen.
 - Det tredje niveau for vandtryk, det andet niveau for varmlufttørrerens temperatur og den sidste indstilling af dysens position konfigureres automatisk.
 - Sensoren sikrer, at vand- og sædetemperaturen indstilles til "Medium" i tilfælde af, at temperaturen var indstillet til positionen "High" (Høj).
 - Der lyder en alarm, når den automatiske rengøringsfunktion afsluttes.
- Tryk på knappen STOP  på fjernbetjeningen.
 - Den automatiske rengøringsfunktion afbrydes.
- Tryk på knappen AUTO  igen.
 - Den tidligere automatiske rengøringsfunktion genoptages.






Automatisk rengøringsfunktion: Lad rengøringen og varmlufttørreren køre i 1 minut hver.

Indstilling af vandtryk

Vandtrykket kan indstilles i tre trin (angives af den første, midterste og sidste LED-lampe):




- Tryk på knappen CLEANSING/MOVE (RENGØRING/FLYT)  på fjernbetjeningen.
- Tryk på HIGH (HØJ) og derefter på LOW (LAV)  på fjernbetjeningen.
 - Rengøringsdysens vandtryk hæves eller sænkes med et trin og vises via LED-lampen .



Den senest indstillede værdi for vandtrykket gemmes automatisk af enheden.

Indstilling af dyseposition

- Tryk på knappen FRONT (FORAN) og derefter på BACK (BAGVED)  under rengøringsfunktionen på fjernbetjeningen.
 - Rengøringsdyserne bevæger sig henholdsvis frem og tilbage.



Når rengøringsprocessen er fuldført, og du bevæger dig væk fra sædet, bevæger dysen sig tilbage til den seneste indstilling for dysepositionen.

Indstilling af vandtemperatur

Vandtemperaturen kan indstilles via fire trin:



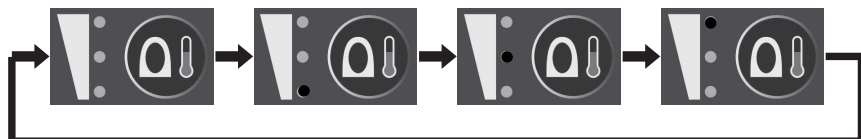
1. Tryk flere gange på knappen WATER (VAND) H på fjernbetjeningen, indtil den ønskede temperatur er nået.

- Vandtemperaturen vises på LED-visningen ovenfor.

i Hvis rensfunktionerne startes gentagne gange, falder vandtemperaturen gradvist. Du kan opnå den ønskede vandtemperatur igen ved at afbryde rensfunktionen i tre minutter. Den seneste værdi for vandtemperaturen gemmes automatisk af enheden.

Indstilling af sædetemperatur

Sædetemperaturen kan indstilles via fire trin:



1. Tryk flere gange på knappen SEAT (SÆDE) G på fjernbetjeningen, indtil den ønskede temperatur er nået.

- Sædetemperaturen vises på LED-visningen ovenfor.

i Den seneste værdi for sædetemperaturen gemmes automatisk af enheden.

Sædet er udstyret med et indvendigt antændingsbeskyttelsessystem. Hvis sædetemperaturen er indstillet til "High" (Høj), og du sidder på sædet i over 30 minutter, falder sædetemperaturen automatisk. Så snart du forlader sædet, vender temperaturen tilbage til den indstillede værdi.

Indstilling af varmlufttørrerens temperatur

Varmlufttørrerens temperatur kan indstilles via fem trin:



1. Tryk på knappen DRY (TØRRING) E på fjernbetjeningen.
2. Tryk på HIGH (HØJ) og derefter på LOW (LAV) J på fjernbetjeningen.

- Varmlufttørrerens temperatur hæves eller sænkes med et trin og vises via LED-lampen A .

i Den seneste værdi for varmlufttørrerens temperatur gemmes automatisk af enheden.

Tænd/sluk for LED-natlyset




1. Tryk på knappen LIGHT (LYS) M på enhedens betjeningspanel.

- Natlyset aktiveres, når det bliver mørkt i rummet.

i Når natlyset er aktiveret, genkender enheden automatisk toiletlyset, og natlyset slukkes. Det er nemt for brugeren at bruge bidetet uden toiletlys. Natlysets strømforbrug er meget lavt.




2. Tryk på LIGHT (LYS) igen for at slukke natlyset.

Automatisk strømsparefunktion


1. Tryk flere gange på knappen POWER SAVING (STRØMBESPARELSE) , indtil LED-lampen "AUTO"  lyser.
 - Sædetemperaturen indstilles automatisk til 30 °C
-  Den automatiske strømsparefunktion afbrydes midlertidigt, når der sidder en person på sædet. Den automatiske strømsparefunktion aktiveres igen, når personen forlader sædet.
2. Tryk to gange på knappen POWER SAVING (STRØMBESPARELSE).
 - Strømsparefunktionen deaktiveres, og LED-lampen "AUTO" slukker.


Superstrømsparefunktion

Bidetet registrerer toilettets synlighed separat og har en glimrende strømsparefunktion.

1. Tryk flere gange på knappen POWER SAVING (STRØMBESPARELSE) , indtil LED-lampen "SUPER"  lyser.
 - Vand- og sædetemperaturen bevarer deres normale niveau.
-  Strømsparefunktionen afbrydes midlertidigt, når toiletlyset tændes. Den vender også tilbage til normal tilstand fra strømsparefunktionen, hvis der sidder en person på sædet i mørke omgivelser.
2. Tryk én gang på knappen POWER SAVING (STRØMBESPARELSE).
 - Strømsparefunktionen deaktiveres, og LED-lampen "SUPER" slukker.

Udfør hoftebadsfunktion

1. Tryk på knappen HIP BATH (HOFTEBAD)  på fjernbetjeningen.

 Hoftebadsfunktionen er aktiv i 3 minutter (dysen bevæger sig lidt frem og tilbage). Det laveste vandtryksniveau og det højeste niveau for vandtemperaturen er forudindstillet.
2. Tryk på knappen HIP BATH (HOFTEBAD) igen for at deaktivere dysens bevægelser frem og tilbage.
3. Tryk på knappen STOP for at annullere hoftebadsfunktionen.

6 Transport

6.1 Sikkerhedsoplysninger



VIGTIGT!

Risiko for beskadigelse af produktet

- Produktet må kun transporteres i tørre omgivelser ved en temperatur på 0 – 40 °C, et lufttryk på 795 hPa-1060 hPa og en luftfugtighed på 30 %-75 %.
- Produktet må ikke udsættes for direkte sollys.

7 Vedligeholdelse

7.1 Vedligeholdelse og serviceeftersyn

Hvis rengørings- og sikkerhedsvejledningen følges, vil produktet være vedligeholdelsesfrit.



ADVARSEL!

- Efterse produktet jævnligt for skader og for at sikre, at det er forsvarligt monteret.
- I tilfælde af skader og/eller nødvendige reparationer skal du omgående kontakte forhandleren.
- Produktet skal kontrolleres af en uddannet/trænet person, før det tages i brug igen efter en pause eller senest efter 24 måneder (se forhandlerens anbefalinger af rehabiliteringsprodukter fra SPECTARIS industriforbund).

7.2 Rengøring og pleje



ADVARSEL!

Fare for elektrisk stød

- Rør aldrig ved stikkontakten med våde hænder.
- Tag elstikket ud af vægstikdåsen, før enheden rengøres.
- Sørg for, at der ikke kommer vandsprøjt på stikket eller vægstikdåsen.
- Overhold sikkerhedsanvisningerne for elektrisk sikkerhed → 2.1 Sikkerhedsoplysninger, side 212



VIGTIGT!

- Hygiejne er især vigtig inden for det sensible toiletområde.
- Hold produktet rent, og vask det jævnligt.



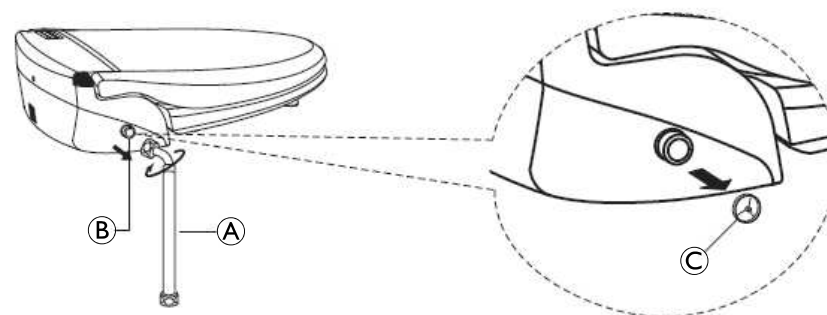
VIGTIGT!

- De anvendte rengørings- og desinfektionsmidler skal være effektive og kunne anvendes sammen, og de må ikke angribe de materialer, der rengøres.
- Læs mere om forurening i sundhedsmiljøer i retningslinjerne om infektionskontrol fra "The National Institute for Clinical Excellence" på www.nice.org.uk/CG002 samt de lokale retningslinjer for infektionskontrol.
 - Anordningen må ikke renses kemisk.
 - Rengør produktet med håndkraft.
 - Brug ikke slibende rengøringsmidler.

Rengøring af bidetet

1. Rengør enheden med en fugtig, hårdt opvredet blød klud. Til hårdnakkede pletter kan en blød klud fugtes med en opløsning af et mildt rengøringsmiddel.
2. Aftør anordningen med en tør klud.

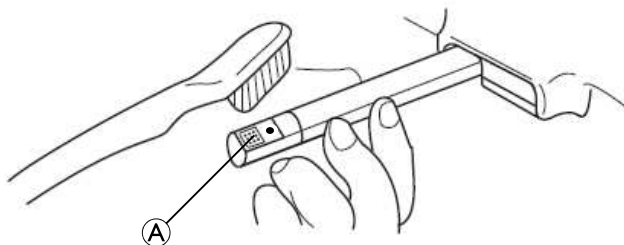
Rengøring af vandfilteret



1. Luk for vandet ved at dreje lukkeventilen i retning med uret.
2. Tag den fleksible PVC-slange (A) af indgangsadapteren (B).
3. Tag filteret (C) af indgangsadapteren med en spids genstand.
4. Rengør filteret grundigt med en blød børste.

5. Indsæt igen filteret på indgangsadapteren.
6. Fastgør den fleksible PVC-slange til indgangsadapteren.
7. Åbn lukkeventilen helt ved at dreje i retning mod uret.

Rengøring af dyserne



1. Tryk samtidigt på knapperne “CLEANSING / STOP” (RENGØRING/STOP) og “POWER SAVING” (STRØMBESPARELSE) på kontrolpanelet.
 - Dysen Ⓐ kommer ud og stopper.
2. Rengør dysen manuelt med en blød børste.
3. Tryk på knappen “CLEANSING / STOP” (RENGØRING/STOP).
 - Dysen går tilbage til standbyposition, og selvrensningfunktionen aktiveres automatisk.

Desinficering af bidetet

1. Produktet desinficeres ved at aftørre alle generelt tilgængelige overflader med et almindeligt desinficerende middel.
2. Tør de behandlede overflader grundigt af med en fugtig klud.
3. Tør overfladerne grundigt af med en ren, tør klud.

7.3 Frostbeskyttelse om vinteren

1. Tilslut elstikket, og kontroller, om betjeningspanelet er tændt.
2. Tryk på WATER (VAND) på fjernbetjeningen, indtil vandtemperaturen er indstillet til "Low" (Lav) eller højere. Se 5.3 Brug af bidetet, side 224

7.4 Udskiftning af fjernbetjeningens batterier

Batteriets levetid afhænger af, hvor ofte det bruges.



FORSIGTIG!

Der er fare for, at fjernbetjeningen eksploderer

- Brug kun batterier af typen AA (LR6) 1,5 V.
- Isæt batterierne rigtigt efter angivelsen for +/- i fjernbetjeningen.
- Anvend aldrig gamle og nye batterier sammen.

1. Udskift brugte batterier med nye, når LED-lampen “BATTERY SIGN” (BATTERIVISNING) blinker på fjernbetjeningen. Se Klargøring af fjernbetjeningen, side 220

8 Efter brug

8.1 Opbevaring

- !** **VIGTIGT!**
Risiko for beskadigelse af produktet
- Opbevar produktet på et tørt sted ved en temperatur på 0 – 40 °C, et lufttryk på 795 hPa-1060 hPa og en luftfugtighed på 30 %-75 %.
 - Opbevar ikke produktet i nærheden af varmekilder.
 - Produktet må ikke udsættes for direkte sollys.

- !** **VIGTIGT!**
- Hvis vandbeholderen (cisternen) ikke er i brug i længere tid, skal den tømmes helt → 4.4 Adskillelse, side 222

8.2 Genbrug

Produktet er velegnet til genbrug. Antallet af genbrug afhænger af, hvor ofte produktet har været brugt, og måden det har været brugt på.

Før produktet genbruges, skal det gennemgå en hygiejnebehandling og efterses for at sikre, at det er intakt. Kontakt en autoriseret forhandler, hvis der er behov for reparation.

8.3 Bortskaffelse

Bortskaffelse og genbrug af brugte produkter og brugt emballage skal ske i overensstemmelse med gældende lovgivningsmæssige bestemmelser.

Producenten kan sørge for korrekt og fuldstændig bortskaffelse af anordningen.

Dette produkt indeholder batterier. Gamle batterier kan indeholde farlige stoffer, som kan skade miljøet og den offentlige sundhed.

Bortskaf batterier i overensstemmelse med de lokale regler.

9 Fejlfinding

9.1 Fejlfinding og afhjælpning af fejl

| Fejl | Mulig(e) årsag(er) | Afhjælpning |
|---|--|--|
| Enheden fungerer overhovedet ikke | Der er slukket for strømmen Elstikket er ikke tilsluttet Der er et strømsvigt | Tryk på en vilkårlig tast (undtagen "HIGH" (HØJ), "LOW" (LAV), "FRONT" (FORSIDE) eller "BACK" (BAGSIDE)) på fjernbetjeningen for at kontrollere det. |
| CLEANSING (RENGØRING), BIDET, DRY (TØRRING) og AUTO virker ikke | Sædet er tildækket | Sørg for, at der ikke ligger noget oven på sædet. (Anordningen aktiveres først ved hudkontakt med sædesensoren.) |
| Fjernbetjeningen fungerer overhovedet ikke | Batterierne i fjernbetjeningen er flade | Udskift dem med nye batterier → 4.1 Montering/samling, side217 |
| Fejl i fjernbetjeningen | Batterierne er flade eller for svage Fjernbetjeningen er uden for anordningens rækkevidde | Udskift dem med nye batterier → 4.1 Montering/samling, side217 |
| Der kommer ikke vand ud | Lukkeventilen er lukket | Åbn lukkeventilen. |
| | Der er udfald i vandforsyningen | Sørg for, at der igen er vandforsyning. |
| Lavt vandtryk | Vandtrykniveauet er indstillet til "LOW" (LAV) | Øg vandtrykniveauet → 5.3 Brug af bidetet, side224 |
| | Vandfilteret er tilstoppet | Rengør vandfilteret → 7.2 Rengøring og pleje, side229 |
| | Dysehovedet er snavset | Rengør dysen →7.2 Rengøring og pleje, side 229 |
| Lav vandtemperatur | Vandtemperaturniveauet er slukket eller indstillet til "LOW" (LAV) | Tænd for eller øg vandtemperaturniveauet → 5.3 Brug af bidetet, side224 |

| Fejl | Mulig(e) årsag(er) | Afhjælpning |
|--------------------------|---|--|
| Sædet er ikke varmt | Temperaturniveauet for varmt sæde er slukket eller indstillet til "LOW" (LAV) | Tænd for, eller øg temperaturniveauet for varmt sæde → 5.3 Brug af bidetet, side224 |
| Tørreluften er ikke varm | Temperaturniveauet for varmlufttørreren er slukket eller indstillet til "LOW" (LAV) | Tænd for eller øg varmlufttørrerens temperaturniveau → 5.3 Brug af bidetet, side224 |

10 Tekniske data

10.1 Generelle data

| | |
|------------------------------------|--|
| Strømforsyning | 220-240 V AC, 50/60 Hz |
| Maks. strømforbrug | 1725-2053 W |
| Intermitterende (periodisk brug) | 85%, 30 min. TIL / 5 min. FRA |
| Beskyttelsestype, hele enheden | IP X4 ¹⁾ |
| Strømledningens længde | 1,4 m |
| Batteritype til fjernbetjening | 2 x AA (LR6)/1,5 V |
| Type vandforsyningsforbindelse | Direkte forbindelse til vandforsyningen |
| Diameter for forbindelse ved bidet | 1/2" |
| Diameter for T-stykke | 3/8" - 3/8" - 3/8" |
| Diameter for tilslutningslange | 1,27 cm (1/2 tomme) trukket til 0,95 cm (3/8 tommer) |
| Tilslutningslangens længde | 500 mm |
| Vandforsyningstryk | 79-735 kPa |
| Vandforsyningstemperatur | 3-35 °C |
| Driftstemperatur | 3-40 °C |
| Produktbredde | 389 mm |
| Produktlængde | 515 mm |

| | |
|--------------|--------|
| Produktdybde | 156 mm |
| Produktvægt | 3,9 kg |

| | |
|---|--|
| Rengøringsfunktioner | |
| Vandgennemstrømning for CLEANSING (RENGØRING) | 0,7 l/min |
| Vandgennemstrømning for BIDE | 0,85 l/min |
| Vandtrykindstilling | 3 niveauer |
| Temperaturindstilling | Normal vandforsyningstemperatur, 34 °C, 37 °C, 40 °C |
| Varmeenhedens kapacitet | 1670-1987 W |
| Sikkerhedsanordninger | Varmesikring, termostat |
| Varmt sæde | |
| Temperaturindstilling | Stuetemperatur, 35 °C, 38 °C, 40 °C |
| Varmeenhedens kapacitet | 55-65 W |
| Sikkerhedsanordninger | Varmesikring |
| Tørrefunktioner | |
| Temperaturindstilling | Stuetemperatur – 50 °C (5 niveauer) |
| Varmeenhedens kapacitet | 195-232 W |
| Sikkerhedsanordninger | Varmesikring, bimetal |

1) Beskyttet mod indtrængen af vand, der sprøjtes mod kabinettet fra alle sider (kun varmt sæde).

10.2 Materialer

| | |
|------|----|
| Sæde | PP |
| Låg | PP |

Alle produktkomponenter er rustbeskyttede og latexfrie.

10.3 Miljøparametre

| Driftsforhold | |
|--|-------------------------------|
| Omgivende temperatur | 3-40 °C |
| Relativ luftfugtighed | 15 %-93 %, ikke-kondenserende |
| Atmosfærisk tryk | 795-1060 hPa |
| Forhold i forbindelse med opbevaring og transport | |
| Omgivende temperatur | 0-40 °C |
| Relativ luftfugtighed | 30 %-75 %, ikke-kondenserende |
| Atmosfærisk tryk | 795-1060 hPa |

Invacare® distributors:

Danmark:

Invacare A/S
Sdr. Ringvej 37
DK-2605 Brøndby
Tel: (45) (0)36 90 00 00
Fax: (45) (0)36 90 00 01
denmark@invacare.com
www.invacare.dk

France:

Invacare Poirier SAS
Route de St Roch
F-37230 Fondettes
Tel: (33) (0)2 47 62 64 66
Fax: (33) (0)2 47 42 12 24
contactfr@invacare.com
www.invacare.fr

Sverige:

Invacare AB
Fagerstagatan 9
S-163 53 Spånga
Tel: (46) (0)8 761 70 90
Fax: (46) (0)8 761 81 08
sweden@invacare.com
www.invacare.se

Deutschland:

Invacare GmbH,
Alemannenstraße 10
D-88316 Isny
Tel: (49) (0)7562 700 0
Fax: (49) (0)7562 700 66
kontakt@invacare.com
www.invacare.de

Italia:

Invacare Mecc San s.r.l.,
Via dei Pini 62,
I-36016 Thiene (VI)
Tel: (39) 0445 38 00 59
Fax: (39) 0445 38 00 34
italia@invacare.com
www.invacare.it

United Kingdom:

Invacare Limited
Pencoed Technology Park, Pencoed
Bridgend CF35 5AQ
Tel: (44) (0) 1656 776 222
Fax: (44) (0) 1656 776 220
uk@invacare.com
www.invacare.co.uk

España:

Invacare SA
c/Areny s/n, Polígon Industrial de Celrà
E-17460 Celrà (Girona)
Tel: (34) (0)972 49 32 00
Fax: (34) (0)972 49 32 20
contactsp@invacare.com
www.invacare.es

Nederland:

Invacare BV
Galvanistraat 14-3
NL-6716 AE Ede
Tel: (31) (0)318 695 757
Fax: (31) (0)318 695 758
nederland@invacare.com
www.invacare.nl



Aquatec Operations GmbH
Alemannenstrasse 10
D-88316 Isny
Germany

1590625-A 2016-09-26



Making Life's Experiences Possible®

AQUATEC®



Yes, you can.®