

Nøglerør Ø50 mm - serie MVR8000 passende for alle oval låsecylindre eller for Euro profil låsecylindre

Montage i murstens-/hulrumsvægge

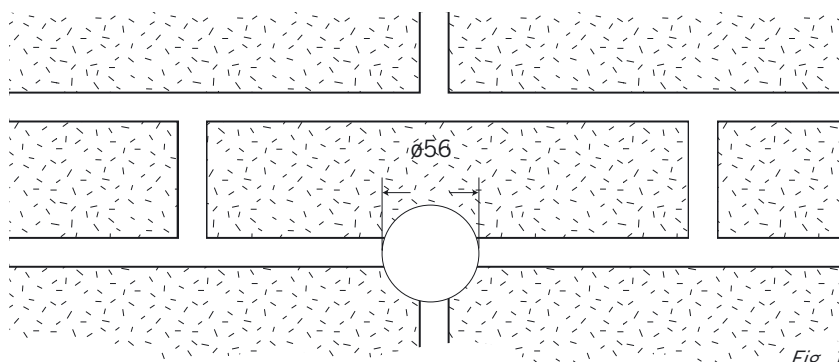
MVR8010 er udviklet til montage i murstensvægge eller lignende hulrumsvægge.

Nøglerør Ø50 mm med ekspansionselement Ø55 x Ø75 mm kan som standard monteres i murstensvægge med min. 100 mm hulrum. Nøglerør serie MVR8000 findes i to varianter passende for enten låsecylinder type oval - Ruko modelbetegnelse 1660 eller låsecylinder type Euro profil - Ruko modelbetegnelse 1600.

MVR8010 er godkendt uden brug af lim:

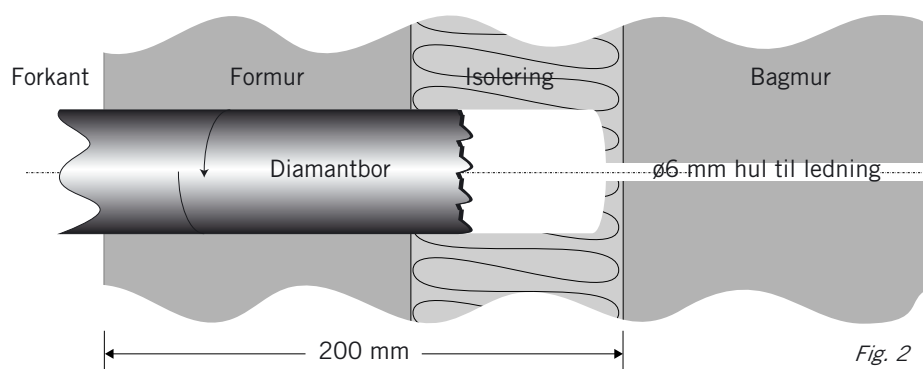
Mekanisk godkendt i blå klasse - F&P registreringsnr. 10.211-11841.

AIA-godkendt i sikringsniveau 20-40 - F&P registreringsnr. 10.212-11846.



Punkt 1

Bor et Ø56 mm hul i ydermuren af hulrumsvæggen, gør brug af et hårdmetal bor eller lignende [bemærk placering af hul se fig. 1 - hullet bores i mellem 2 eller 3 mursten].



Punkt 2

Der skal min. være 200 mm fra forkant af ydermuren til forkant af indermuren ved montage [se fig. 2]. Er afstanden mindre end 200 mm gå til punkt 4.

Når hullet til nøglerøret er færdigboret, bores der et Ø6 mm hul i centrum af Ø55 mm hullet ind igennem bagmuren [se fig. 2], dette hul skal anvendes til ledningen fra reedkontakten.

Montage af ledningen se punkt 7.

Montage i murstens-/hulrumsvægge

Fastgørelse af nøglerør hvor isoleringen er ≥ 100 mm.

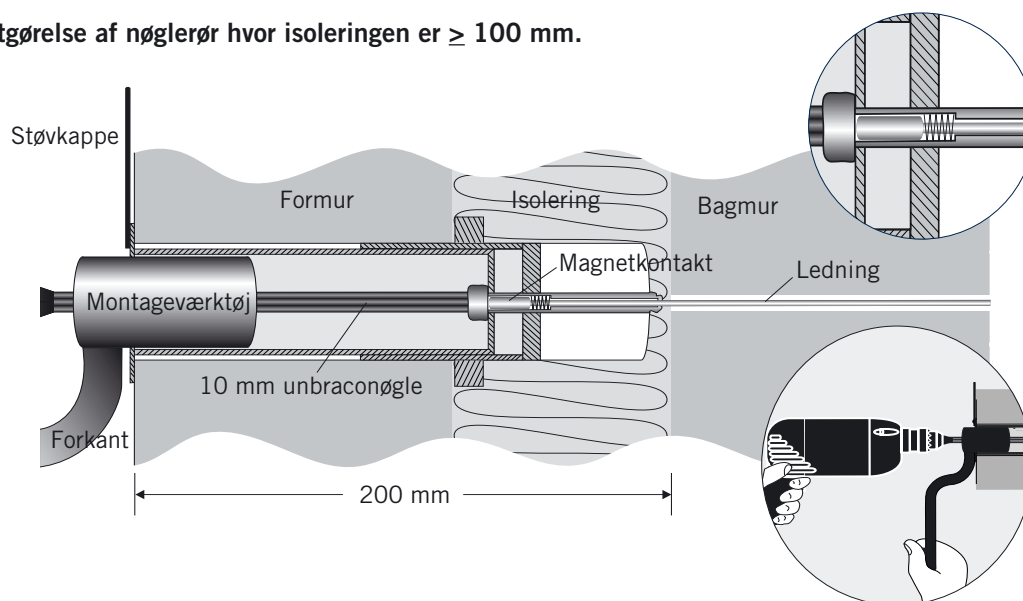


Fig. 3

Punkt 3

Ledningen trækkes igennem hele væggen, og nøglerøret placeres med støvkappen opad. Spænd Unbracoskruen og hold kontra med montageværktøjet [se fig. 3]. Unbracoskruen kan enten fastgøres med en unbraco 10 mm T-nøgle eller en boremaskine med bitsforlænger til unbraco. Kontroller at nøglerøret sidder fast ved at dreje på montageværktøjet. Pas på ikke at overspænde Unbracoskruen, da kraven derved deformeres eller løsner sig.

Note:

Ekspansionselementet Ø55 x 75 mm kan anvendes i hulrumsvægge hvor ydermuren har en tykkelse imellem 95-140 mm. Øvrige vægtyper: her anvendes enten lim eller ankerplade montage.

Fastgørelse af nøglerør hvor isoleringen er $<$ end 100 mm.

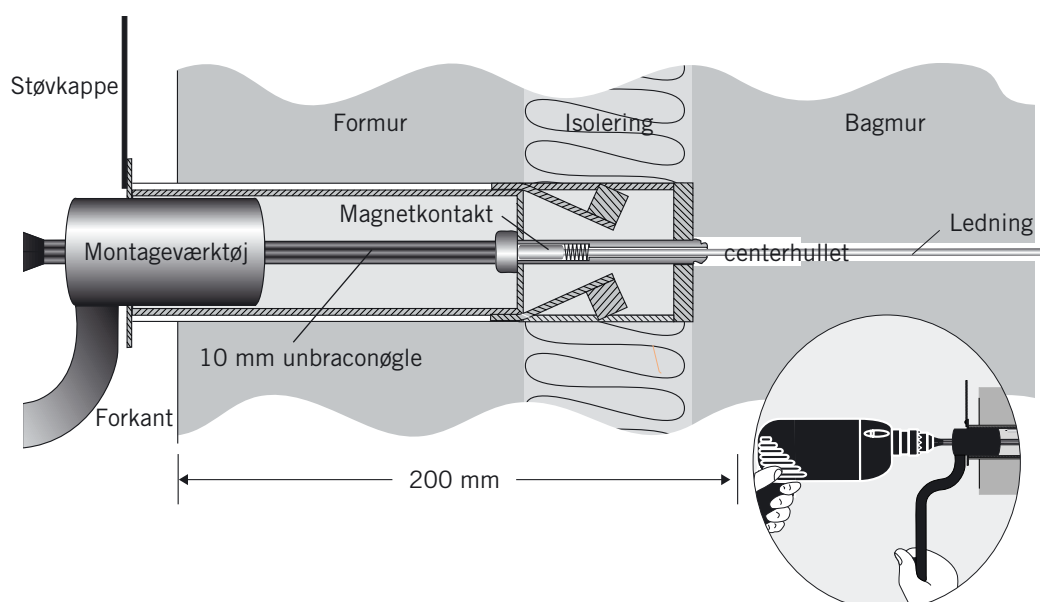


Fig. 4

Punkt 4

Hvis dybden til bagmuren er mindre end 200 mm, bores videre ind i bagmuren for at give plads til Unbracoskruen (Ø14 mm hul efterbores i centerhullet).

Nøglerørets krave vil inden fastspænding rage 20-30 mm udenfor væggen, og i forbindelse med fastgørelsen vil nøglerøret blive spændt plant med væggen og Unbracoskruen går ind i bagmuren [se fig. 4].

Montage i betonvægge

MVR8020 montage med ankerplade:

Mekanisk godkendt i rød klasse - F&P registreringsnr. 10.211-11842.

AIA-godkendt i sikringsniveau 20-60 - F&P registreringsnr. 10.212-11847.

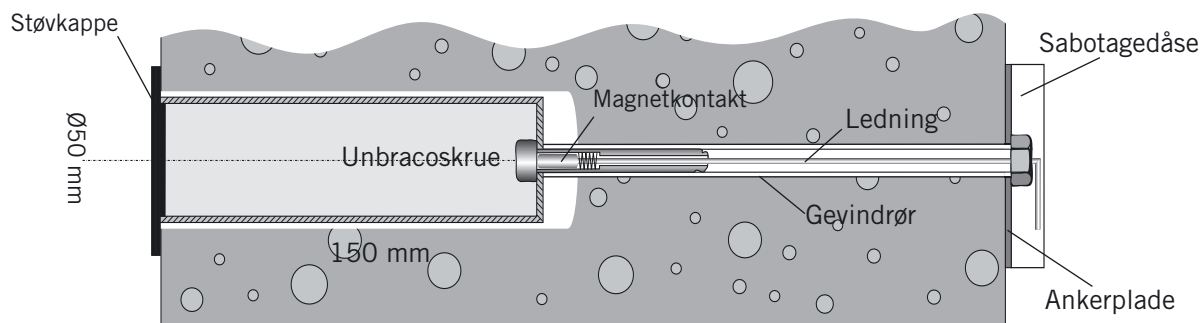


Fig.5

Punkt 5

Bor et Ø8 eller Ø10 mm hul hele vejen igennem muren (stabil bygningsdel). Herefter bores med center i ovenstående hul Ø50 i en dybde af 150 mm. Den resterende del af hullet bores op til Ø15 passende til gevindrøret. Gevindrøret tilpasses i længden.

Loctite (type 243 - 20-34N/M) påføres unbraco skruens gevind (ej loctite ind i gevindrøret da det vil medføre limning og ætsning af kabel til reedkontakt). Gevindrøret spændes nu godt fast på unbraco skruen.

Reedkontakten med ledning trækkes nu igennem gevindrøret (husk at fjederen skal være monteret på ledningen). Herefter føres nøglerøret igennem muren, og ankerplade og selvlåsende møtrik monteres og spændes - husk at gøre brug af montageværktøj, (vær desuden opmærksom på at hele nylonringen i den selvlåsende møtrik er inden over gevindrøret). Herefter kan låsecylinder og sabotagedåse monteres.

Montage af ledning se punkt 7.

Montage via lim

MVR8030 montage via lim:

Mekanisk godkendt i blå klasse - F&P registreringsnr. 10.211-11843.

AIA-godkendt i sikringsniveau 20-40 - F&P registreringsnr. 10.212-11849.

Punkt 6

Til montering skal anvendes en passende 2-komponent lim (UPM 44 eller tilsvarende). Bor et Ø50 mm hul og dybde 150 mm i muren. Undgå skjolder af lim på muren, tape eventuelt et stykke plastic på væggen med et Ø55 mm hul i midten. Hullet børstes og pustes grundigt rent, limen pumpes ind i hullet og fordeles rundt i hele hullets længde, herefter monteres nøglerør også påført lim. Overskydende lim tørres af.

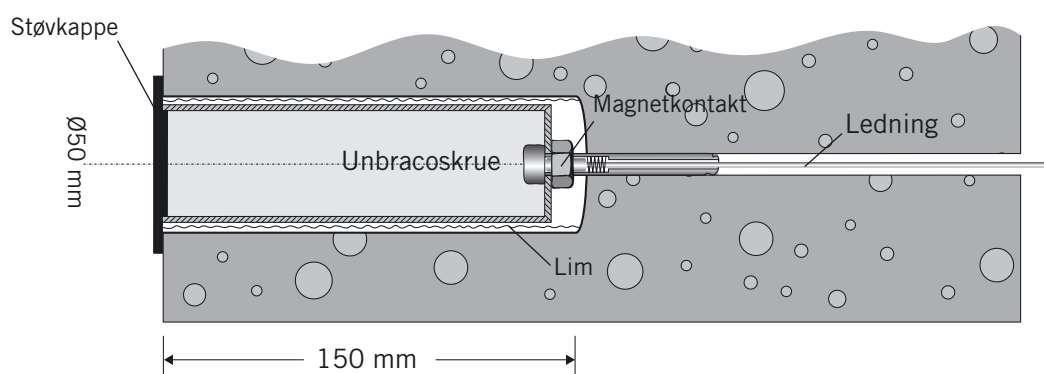


Fig.6

Montage af ledning til sabotageovervågning

Punkt 7

Ledningen fra reedkontakten har 4-ledere: Sølv/sølv er sluttekontakt (sluttet når cylinderen er på plads). Kobber/kobber er sabotagekreds. Ledningen fra nøglerøret til sabotagesikkert samleboks skal monteres stramt - dog må fjederen på magnetkontaktledningen ikke være spændt, dvs. når I har strammet ledningen til, så slip den, så fjederens modstand udløses hvorefter ledningen monteres i sabotagedåsen. Ledningen monteres så tæt på nøglerøret som muligt, således at forsøg på at trække nøgleboksen ud, ikke kan ske uden samtidig beskadigelse af ledningen. Afslutningsmodstand skal monteres i samleboksen.

Denne installation overvåger nøglerøret imod oplukning og udtrækning. Se i øvrigt regler for montage og installation i AIA-kataloget, fane 170 pkt. 30.

OBS: Nøglerøret må kun monteres i en stabil bygningsdel, er man i tvivl om, bygningsdelen er at betragte som stabil se skafor sikringskatalog fane 150.

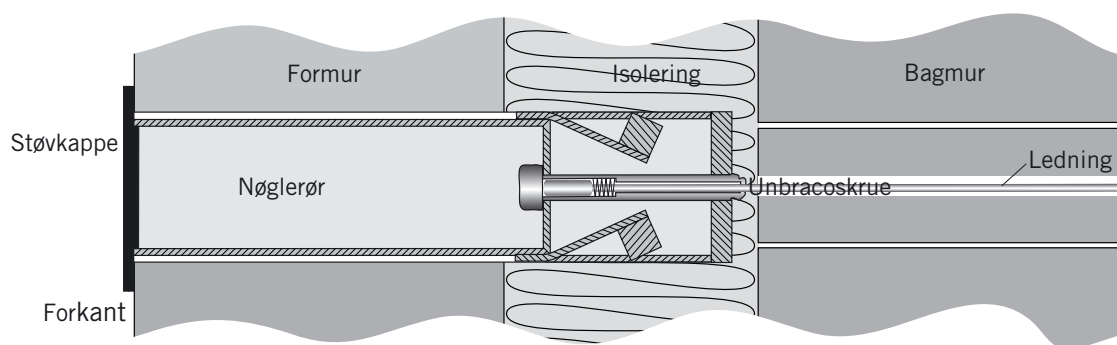


Fig.7

MVR | SECURITY

Stokagervej 5 . DK-8240 Risskov . Tlf. 76 781 78
mvr@mvr-security.dk . www.mvr-security.dk