

Ropox Rygstøtte

Brugermanual

Denne manual skal altid ledsage produktet

Indholdsfortegnelse

Produktinformation	3
Varianter	3
Teknisk data	4
Målkitser	4
Brugsinstruktion	5
Anbefalinger	5
Vedligeholdelse	6
Efterspænding af armstøtter	6
Rengøring.....	6
Fejlfinding	8
Affaldshåndtering.....	8
Faktorer, som påvirker produktets funktion.....	8
Mærkning	9
Label.....	9
Symboloversigt:.....	9
Reservedele	10
Tilkøb	10
CE- erklæring	11
EU – konformitetserklæring	11
Direktiver	11
Standarder	11
Reklamationer	12

Produktinformation



Det er vigtigt at læse denne manual inden ibrugtagning.

Produkt: Ropox Rygstøtte

Producent: Ropox, DK-4700 Næstved, Tel. +45 55 75 05 00

Anvendelsesområde: Rygstøtten er designet til at give ekstra komfort og støtte til Ropox Bruseklapsæde. Ryggen og sædet kan benyttes i private hjem, plejecentre eller tilsvarende institutioner. Ryggen findes i to varianter; med og uden armstøtter.

Varianter

40-43030 Ropox Rygstøtte



40-43025 Ropox Rygstøtte med armstøtter



Teknisk data

Armstøttebredde 500mm

Materialer Ryg: Polyurethan (PUR) skum
Vægunit: Rustfri stål, Nylon
Armstøtte: Aluminium, rustfri stål, PA 6.6

Overfladebehandling: Rustfri stål: Pulverlakeret, hvid RAL 9010 mat

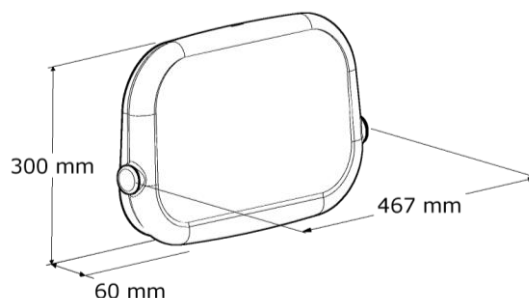
Maks. belastning: Testet i henhold til DS/ISO 17966 er den maksimale brugervægt fastsat til 50kg pr. arm



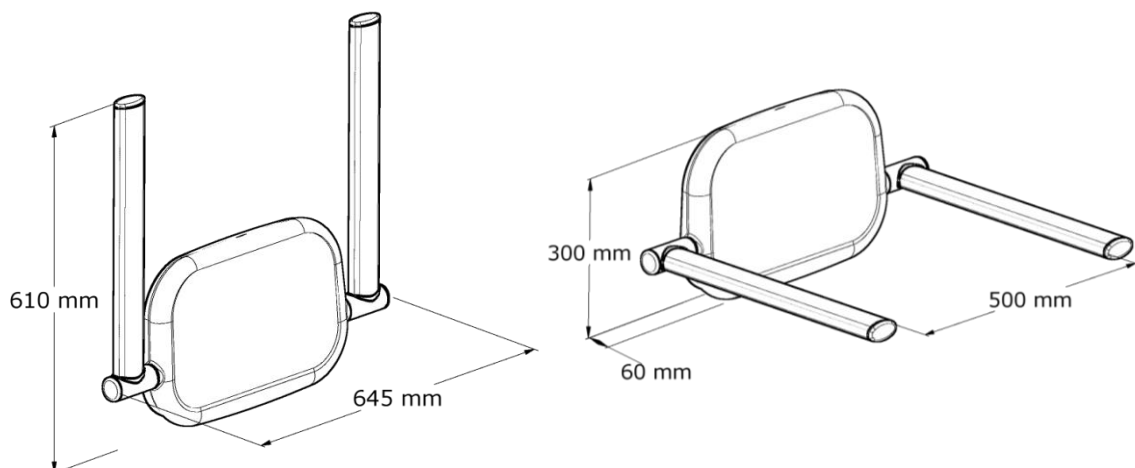
Dette produkt er CE-mærket og forsikres derved at være i overensstemmelse med de grundlæggende krav vedrørende funktion og sikkerhed med det aktuelle Maskindirektiv. Alle varianter af Ropox Rygstøtte er i fremstillet i henhold til relevante krav i Direktiv 93/42/EEC vedrørende medicinsk udstyr, og ligger alle i laveste risikoklasse 1. Se separat CE erklæring side 14.

Målskitser

40-43030 Ropox Rygstøtte



40-43025 Ropox Rygstøtte med armstøtter



Brugsinstruktion

Anbefalinger

For at sikre optimal udnyttelse af Ropox Rygstøtte og Armstøtternes funktioner samt for at undgå ulykker er det vigtigt at forholde sig til disse grundlæggende sikkerhedsprocedurer.

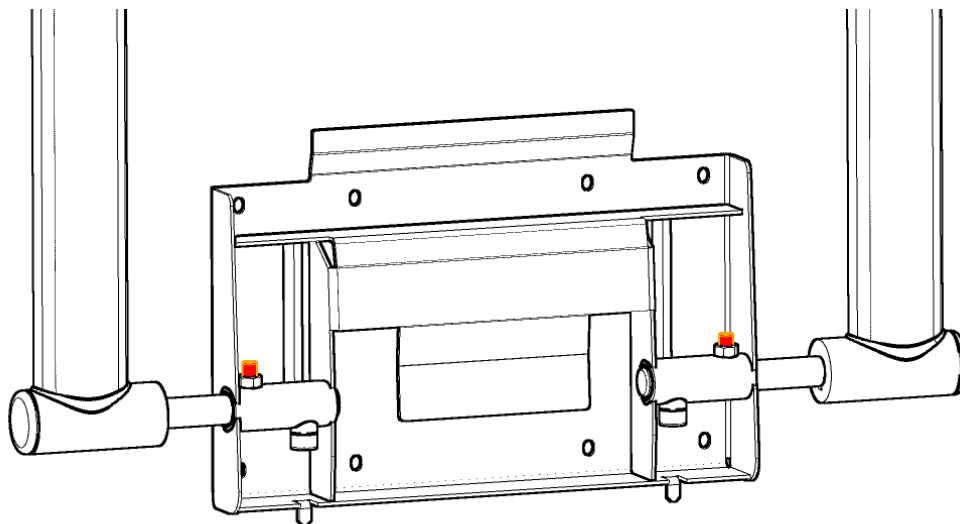
- Vær opmærksom på at de integrerede armstøtter er designet til at kunne klare en lastpåvirkning på 50 kg. Dette sikrer støtte ved normal brug. Vær opmærksom på at man derved ikke bør sætte sig på armstøtterne, hvis man vejer mere end de 50 anbefalede kilo!

Vedligeholdelse

Ropox Rygstøtte og armstøtter er vedligeholdelsesfri. Af sikkerhedsmæssige hensyn anbefales det dog jævnligt at efterse alle montageskruer og bevægelige dele for at sikre, at fastspændingen på væggen er i orden og sikker.

Efterspænding af armstøtter

Armstøtterne er forspændt ved modtagelse til at kunne placeres i en vilkårlig vinkel. Graden af denne forspænding kan let justeres hvis dette ønskes ved brug af unbrako-nøgle.



Rengøring

Benyt ikke højtryksrensere til rengøring af dette produkt.

Der anvendes blot en blød klud eller svamp med almindeligt maks. 60 °C varmt sæbevand (pH 7).

Rengør altid rygstøtten og armstøtterne efter brug for at forhindre snavs i at sætte sig fast på overfladerne.

Vigtigt:

Benyt ikke skurepulver eller andre slibende midler, da de vil ridse overfladerne.

Benyt heller ikke spidse eller skarpe rengøringsredskaber. Stærk syre eller alkaliske produkter må ikke anvendes.

Undgå at rygstøtten kommer i kontakt med jod da dette kan give misfarvninger.

For ryggen modstandsdygtighed over for øvrige kemiske stoffer se følgende skema:

Chemical Resistance of PUR (Polyurethane)

Substance	Concentration (%)	Classification of requirement	Substance	Concentration (%)	Classification of requirement
Aceton		○	Magnesium chloride	30	●
Alums		○	Methanol	< 5	○ [Ⓟ]
Aluminium chloride	10	●	Mythyl acetate		○
Formic acid	30	○	Mythyl chloride		○
Ammonia	10	●	Methylethylketon		○
Ammonium carbonate		○	Mythylglycol		○
Ammonium chloride		●	Mythylglycolacetate		○
Aniline		○	Lactic acid	10	○
ASTM-Oil I		●	Mineral oil		○*
ASTM-Oil II		●	Motor oil		○
ASTM-Oil III		●	Sodium chloride	10	●
ASTM-Fuel No. I		●	Sodium perchlorate solut.		●
ASTM-Fuel No. II		○	Soda lye	10	●
ASTM-Fuel No. III		○	Olive oil		●
Benzene		○	Ozone		●
Brake fluid ATE		○	Paraffin oil		●
Butanol		○	Perchlore ethylene		○
Butyl acetate		○	Petroleum ether		●
Calcium chloride	40	●	Petroleum		●
Chlorobenzene		○	Vegetable oils		●
Chloroform		○	Vegetable fats		●
Chloroprene		○	Phosphoric acid	50	○
Chromic acid		○	Nitric acid	30	○
Cyclohexan		○	Hydrochlorid acid, concen.		○
Cyclohexanon		○	Cutting oil		○*
Diethylether		●	Carbon disulfide		○
Diethylprestone		●	Sulfuric acid	30	●
Diesel oil		●	Sea water		●
Dimethylformamide		○	Silver salts	20	●
Ferric-III-chloride	10	●	Tetrachloroethylene		○
Acetic acid 20-80	10	○	Carbon tetrachloride	100	○
Ethanol	100	○	Tetrahydrofuran		○
Ethyl ether		○	Toluene		○
Ethylacetate		○	Trichlorethylene		○
Ethylenchloride		●	Tataric acid	< 10	●
Freon 12		○	Xylon		○
Freon 22		○			
Hydraulic oil SAE 90		○*			
Glycerin		●			
Glycol		●			
Isopropanol		○			
Potash lye	10	●			
Bichromate of potash		●			
Potassium nitrate		○			
Potassium permanganate		○			
Kerosene		●			

resistant ●
 vastly resistant ●
 conditionally resistant ○
 not resistant ○

*for individual case, please verify

The information mentioned in this summary is given to the best of our own knowledge and based upon our long standing experience. But we would like to direct your attention to the fact, that the information is given without obligation. A final judgement can only be made in practice.

Fejlfinding

Fejl	Mulige grunde / løsninger
Armstøtterne hænger ikke vandret, når disse er nedklappet	Den anbefalede max belastning på armen er overskredet. Armene og vægbeslag har taget varig skade. Kontakt Ropox for ny komplet ryg og armstøtter.
Skumryggen sidder løst	Undersøg at ryggen er monteret korrekt. Se montage vejledning.

Affaldshåndtering



Det brugte udstyr skal bortskaffes i henhold den nationale lovgivning. Vi anbefaler at adskille produktet mest muligt, således at så meget som muligt kan genbruges. Eksempel på grupper, som dette produkt kan sorteres i: Aluminium (armstøtter) og rustfristål (vægbeslag) for sig, plastik og PUR-skum.

Faktorer, som påvirker produktets funktion



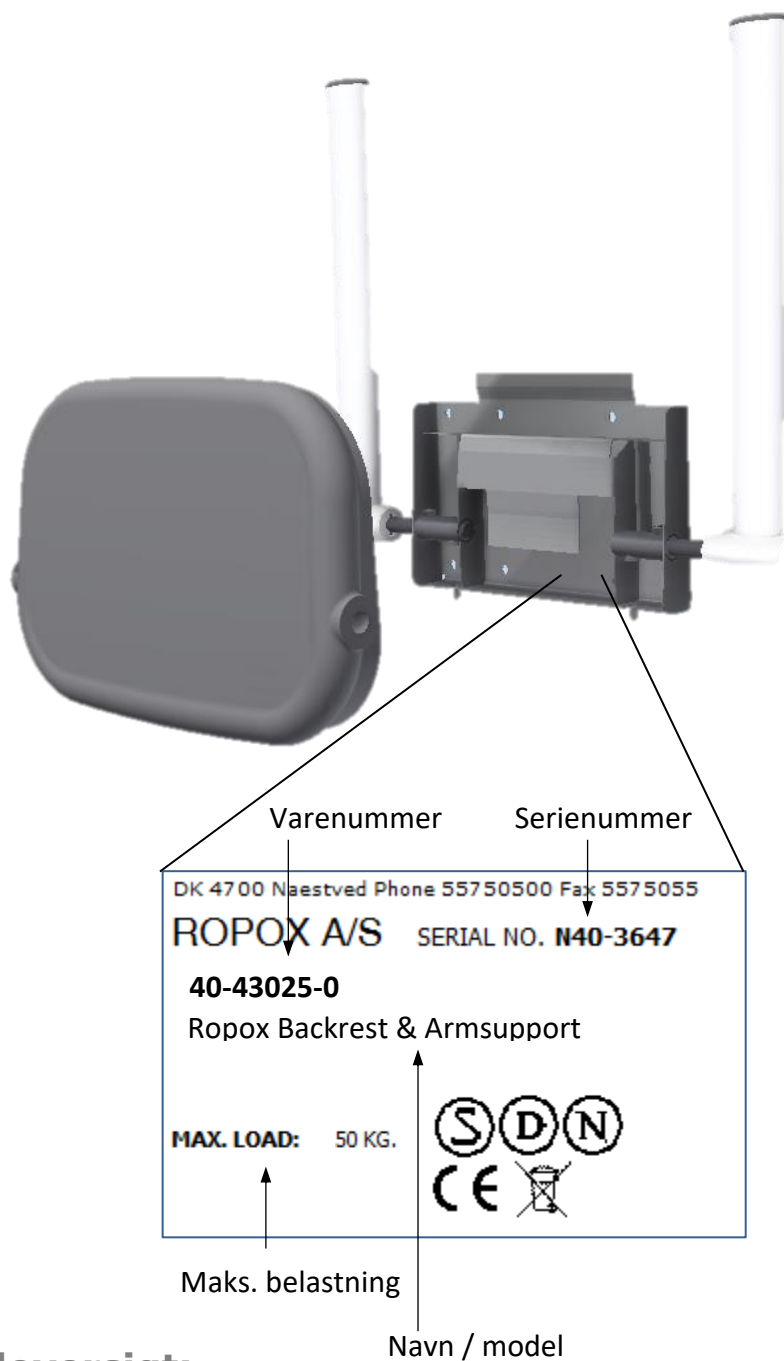
Temperatur: 0 °C til 50 °C

Relativ luftfugtighed: 5% til 85% ikke-kondenserende

Mærkning

Label

Hvert Ropox Rygstøtte og armstøtter har sin egen label som vist. Denne label indeholder vigtig information, som skal opgives ved henvendelse til leverandøren.



Symboloversigt:



Brugermanualen skal gennelæses inden brug.



Affald skal sorteres – om muligt til genbrug.



CE-mærkning. Dette produkt opfylder kravene til General Safety and Functionality i de relevante EU-direktiver og standarder.

Reserve dele

Gængse reservedele

40*43025-023 PUR rygstøtte



Tilkøb

Armstøtterne er kompatible med det specialdesignede beslag der gør det nemmere at rejse sig fra, eller sætte sig på, sædet.

40-40925 Rejse/sættebeslag



CE- erklæring

EU – konformitetserklæring



Ropox erklærer herved at følgende produkter

40-43030	Ropox Rygstøtte
40-43025	Ropox Rygstøtte med armstøtter

er klassificeret som klasse I og er i overensstemmelse med nedenstående direktiver og standarder:

Direktiver

Maskindirektivet 2006/42/EF

Direktiv for medicinsk udstyr 93/42/EEC (Risikoklasse 1)

Standarder

DS/ISO 17966: 2016 :	Kropsstøttende hjælpemidler til brug ved personlig hygiejne – Krav og prøvningsmetoder
DS/EN 14971: 2012 :	Medicinsk udstyr - Anvendelse af risikoledelse i forbindelse med medicinsk udstyr
DS/EN 9999: 2011:	Hjælpemidler til personer med funktionsevnenedsættelse - Klassifikation og terminologi

Dato: 24-08-2012



Tommy Jensen
Adm. direktør

Reklamationer

Se venligst Generelle Salgs- og Leveringsbetingelser på www.ropox.com



Ropox A/S

Ringstedgade 221

DK – 4700 Naestved

Tel.: +45 55 75 05 00 Fax.: +45 55 78 05 50

E-mail: info@ropox.dk

www.ropox.dk