

SAFETY IN **CHILDREN'S** HEIGHT

EVOLVE™ by m-kids



DK 

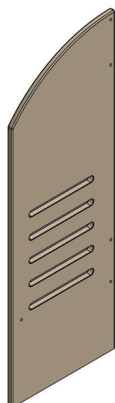
GB 



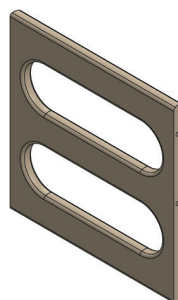
X 14



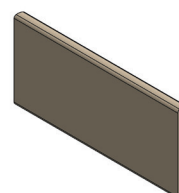
X 1



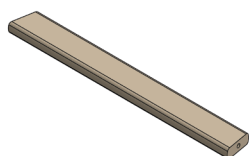
X 2



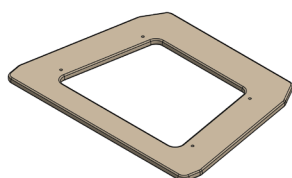
X 1



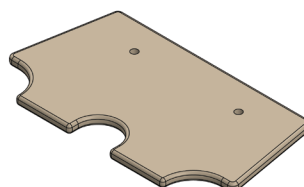
X 1



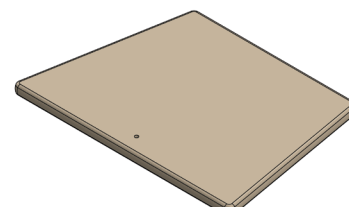
X 1



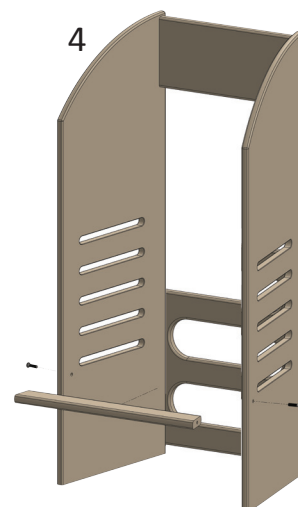
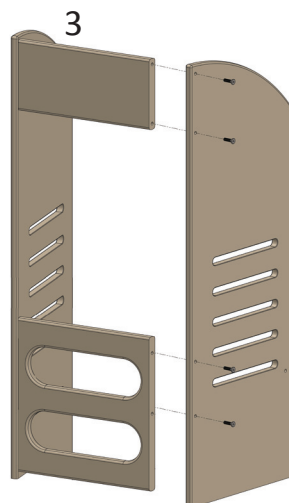
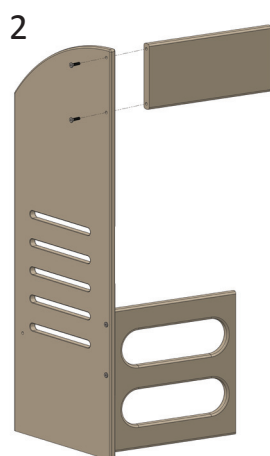
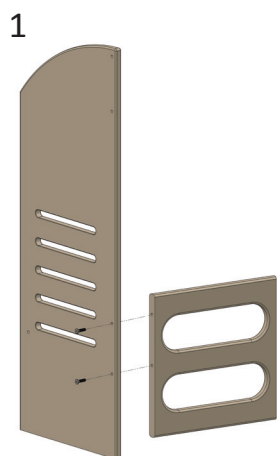
X 1

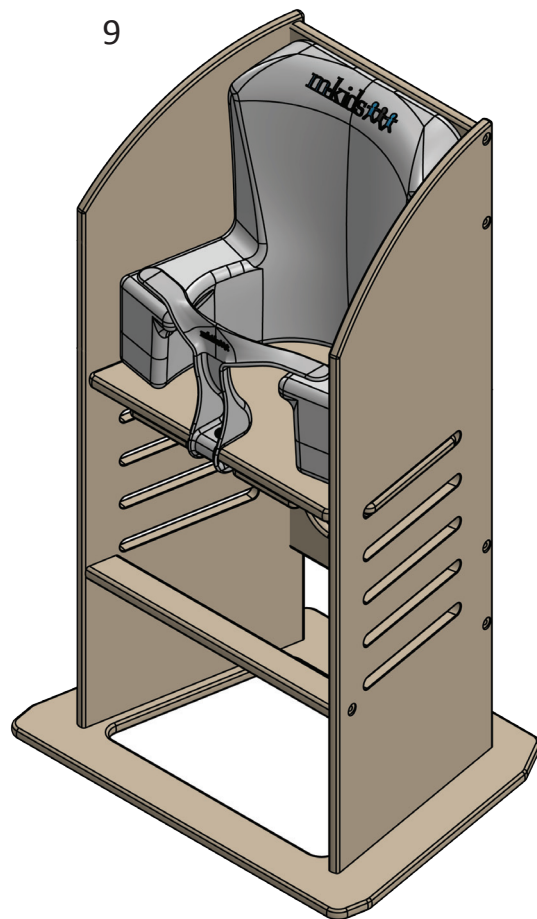
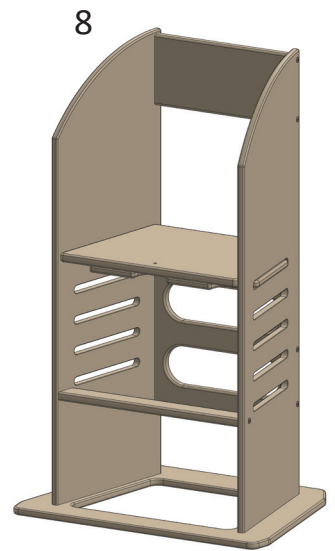
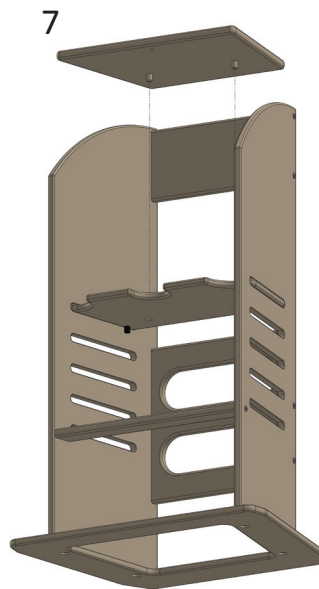
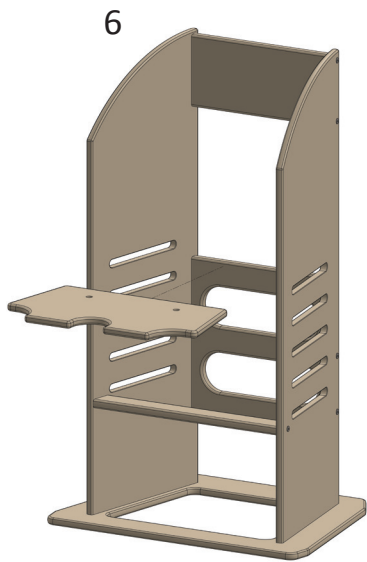
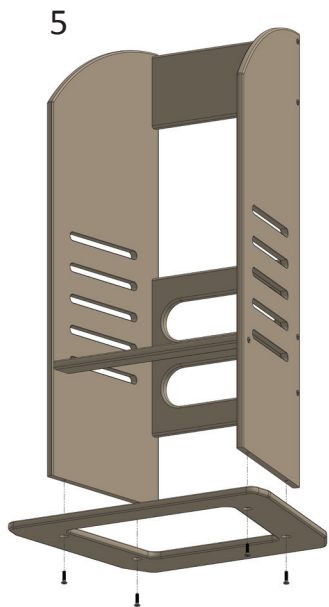


X 1



X 1





Approved:

GB: Approve under: Children's high chairs: DS/EN 14988-1 + A1:2012

DK: Godkendt i henhold til: Children's high chairs: DS/EN 14988-1 + A1:2012

Tillykke med din nye DK **EVOLVE™ stol fra m-kids**

Kontroller alle dele for skader før du påbegynder monteringen af stolen. Læs venligst denne instruktion omhyggeligt igennem, før du begynder at samle stolen og gem den til senere brug.

Dit barn kan komme til skade, hvis du ikke følger samlevejledningen!

Manglende eller defekte dele:

Ved manglende eller defekte dele kontaktes forhandler i henhold til reklamations- og garantibestemmelser.

Produktinfo:

Produktvægt: 12 kg

Mål (højde x dybde x bredde): 95x44x58,5 cm

Egnet fra 6 mdr <

Max belastning (sædet): 150 kg

Materialer: Birkekrydsfiner (E1), PA66 og PUR

Standard:

Godkendt i henhold til: Children's high chairs: DS/EN 14988-1 + A1:2012 , EN 14183:2003 - F

Vedligehold

Trædele:

Overfladen rengøres med en let fugtig klud.

Plastikdele:

Rengøres med lunken vand og mild sæbe.

Farver kan ændre sig, hvis stolen udsættes for sollys.

Produktinformation

Stolens kerne er fremstillet af birkefiner. Lakken indeholder ingen skadelige stoffer, og formaldehyddampe fra lakken overholder gældende krav EN71-3.

Samlevejledning:

Din EVOLVE™ stol består af 8 dele, som skal samles i numerisk rækkefølge i henhold til tegningerne.

EVOLVE™ stolen er smallest bagtil og du skal derfor sørge for at de to sidestykker og bagstykkerne samles med en vinkel i udadgående retning.

VIGTIGT!

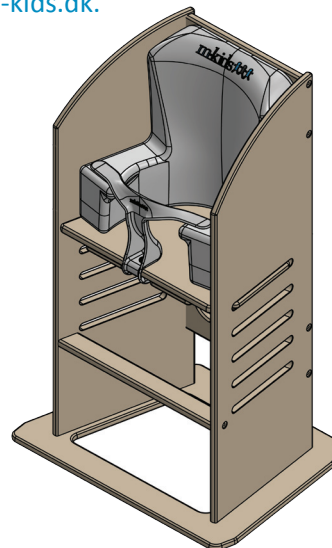
Ved stramning af skruer med unbraconøglen er det vigtigt ikke at overspænde. Spænd skruerne til skruerhovedet rører træet og der mærkes en let modstand - drej derefter skruen yderligere en kvart omgang.

Tillykke!

Din nye EVOLVE™ stol er nu klar til brug. Vi håber, at du og dit barn får mange timers sjov og udviklende samvær.

Besøg vores hjemmeside for at se vores sortiment af produkter og tilbehør.

www.m-kids.dk.



EVOLVE™ stolen korrekt monteret til brug som højstol til børn fra 6 mdr. og op.

VIGTIGT!

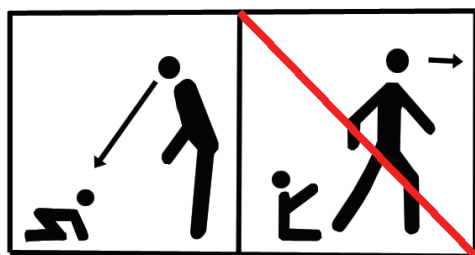
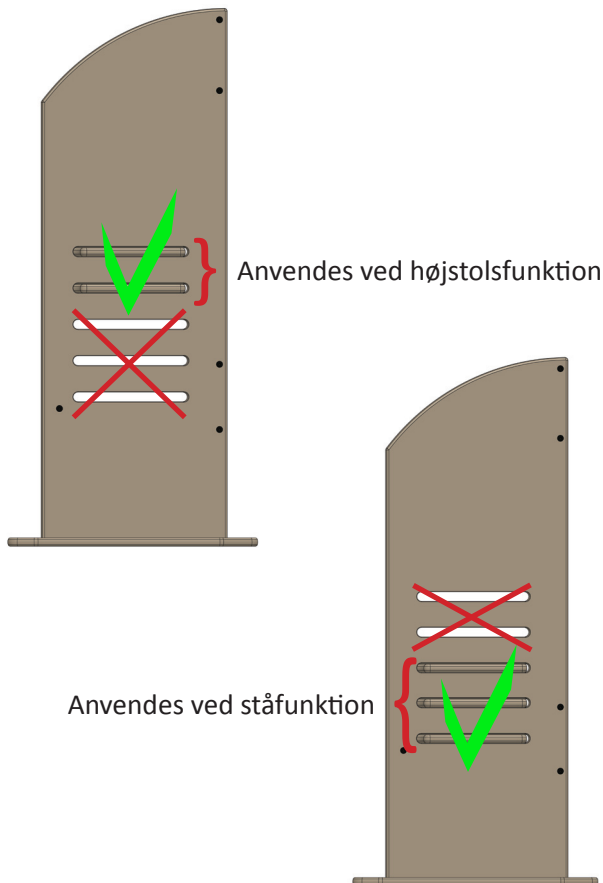
Gem denne instruktionsmanual til fremtidigt brug!

ADVARSEL!

- Anvend ikke produktet før alle dele er samlet efter manualen
- Kontroller og efterspænd skruer med jævne mellemrum. m-kids anbefaler at du kontrollerer med 3 ugers mellemrum
- Dette produkt er ikke et legetøj og bør kun anvendes i henhold til denne manual
- Tilpas aldrig dette produkt mens barnet sidder på stolen
- Placer aldrig meget varme fødevarer indenfor barnets rækkevide
- Placer altid stolen på et stabilt underlag for at forhindre at stolen vælter.
- Anvend ikke højstolen før barnet kan sidde op uden støtte
- Vær opmærksom på at der ikke er åben ild og andre kraftige varmekilder tæt på højstolen, så som el-radiatorer og gasvarmere
- Ved anvendelse af højstolsfunktionen er stolen designet til brug ved spisebordshøjder mellem 70 til 80 cm.
- Lad ikke dit barn uden opsyn på noget tidspunkt.

ADVARSEL: Når ståfunktionen er i brug!

- Af sikkerhedsmæssige årsager **SKAL** EVOLVE™ stolen stå med fronten ind mod et køkkenbord, hvor der er massive fyldninger, og barnets bryst skal være i niveau med køkkenbordet.
- Hold børn langt væk fra skarpe instrumenter, elektriske apparater og varme genstande.
- Sørg for, at ståpladen er monteret korrekt inden du sætter dit barn på stolen.
- Barnet skal være i stand til at stå uden hjælp for at kunne stå sikkert i EVOLVE™ stolen.
- Ståfunktionen er godkendt til indendørs brug



Reklamationsret/garanti

Kunden har reklamationsret/garanti i henhold til den til enhver tid gældende forbrugerbeskyttelseslovgivning i det land hvor stolen er købt.

m-kids® garanti er betinget af følgende:

- Normalt brug
- At produktet kun har været brugt til det formål, produktet er beregnet til.

- At produktet har gennemgået almindelig vedligeholdelse som beskrevet i denne vejledning
- At garantibeviset kan fremvises sammen med den originale datomærkede bon
- At produktet optræder i original stand. Herunder, at de eneste dele der er anvendt er blevet leveret fra m-kids® og er beregnet til brug på eller sammen med produktet.
- Alle afvigelser herfra kræver forudgående samtykke fra m-kids®.

m-kids® garanti dækker ikke:

- Almindelig slitage
- Garantisager som følge af mindre materialeforskelle så som f.eks. farveforskelle på dele
- Skader som følge af voldsomme indvirkninger fra eksterne kilder som sol/lys, temperatur, fugtighed, miljøforurening, etc.
- Skader opstået ved uheld - f.eks. at noget er stødt ind i produktet eller en person har væltet produktet ved at støde ind i det. Det samme gør sig gældende, hvis produktet har været overbelastet, f.eks. med hensyn til den vægt det har været udsat for.
- Følgeskader, for eksempel skader påført personer og/eller genstande af enhver art.

m-kids® vil under reklamation/garantien udskifte eller – efter m-kids® skøn – reparere den defekte del eller produktet i dets helhed, forudsat at produktet afleveres til en af m-kids® godkendte forhandlere.

m-kids® forbeholder sig retten til at udskifte, på det tidspunkt hvor reklamation/garantien bringes i anvendelse, defekte dele med dele af nogenlunde samme type.

m-kids® forbeholder sig retten til at levere et erstatningsprodukt i de tilfælde, hvor det relevante produkt ikke længere fremstilles på det tidspunkt, hvor reklamation/garantien bringes i anvendelse. Erstatningsprodukter skal være af tilsvarende kvalitet og værdi.

Sådan bringes reklamation/garanti i anvendelse:

Generelt skal alle henvendelser, der har med reklamation/garanti at gøre, rettes til den forhandler, hvor produktet er købt. Henvendelsen skal rettes så hurtigt som muligt efter fejlen er opdaget og skal ledsages af garantibeviset samt den originale bon.

Dokumentation/bevis for fabriksfejlen skal fremlægges, som det sker almindeligvis ved at bringe produktet tilbage til forhandleren. Hvis forhandleren eller m-kids® konstaterer, at skaden skyldes en fabriksfejl, vil den blive udbedret i henhold til gældende reklamation/garanti bestemmelser.

Congratulations on your new EVOLVE™ chair from m-kids

Check all components for damage before assembling the chair. Please read these instructions carefully before you begin and keep them for later use.

Your child may get injured if you do not follow the assembly instructions!

Missing or defective parts:

In the case of missing or defective parts, contact the dealer according to the claim and warranty terms.

Product info:

Product Weight: 12 kg

Dimensions (height x depth x width):

95x44x58.5 cm

Suitable from 6 months upwards

Max load (seat): 150 kg

Materials: Birch plywood (E1), PA66 and PUR

Standard:

Approved under: Children's high chairs:

DS / EN 14988-1 + A1: 2012, EN 14183:2003 - F

Maintenance

Wooden parts:

Clean the surface with a damp cloth.

Plastic parts:

Wipe clean with lukewarm water and mild soap.

Colours may change if the chair is exposed to sunlight.

Product information

The chair is made from birch plywood. The varnish contains no harmful substances and the formaldehyde vapors from the varnish comply with applicable requirements EN71-3.

Assembly Instructions:

Your EVOLVE™ chair consists of 8 parts to be assembled in numerical order according to the drawing.

The EVOLVE™ chair is narrowest at the back and you must therefore ensure that the two sidepieces and the back pieces are assembled with an angle in an outwards direction.

IMPORTANT!

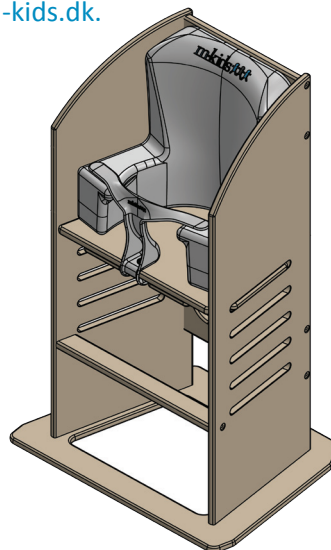
When tightening the screws with the hex key it is important not to over-tighten. Tighten screws until the screw head touches the tree and you feel a slight resistance – then turn the screw another quarter.

Congratulations!

Your new EVOLVE™ chair is now ready for use. We hope that you and your child will enjoy evolving together.

Visit our website to view our range of products and accessories.

www.m-kids.dk



EVOLVE™ chair properly fitted for use as a highchair for children from 6 months and up.

IMPORTANT!

Save this instruction manual for future use.

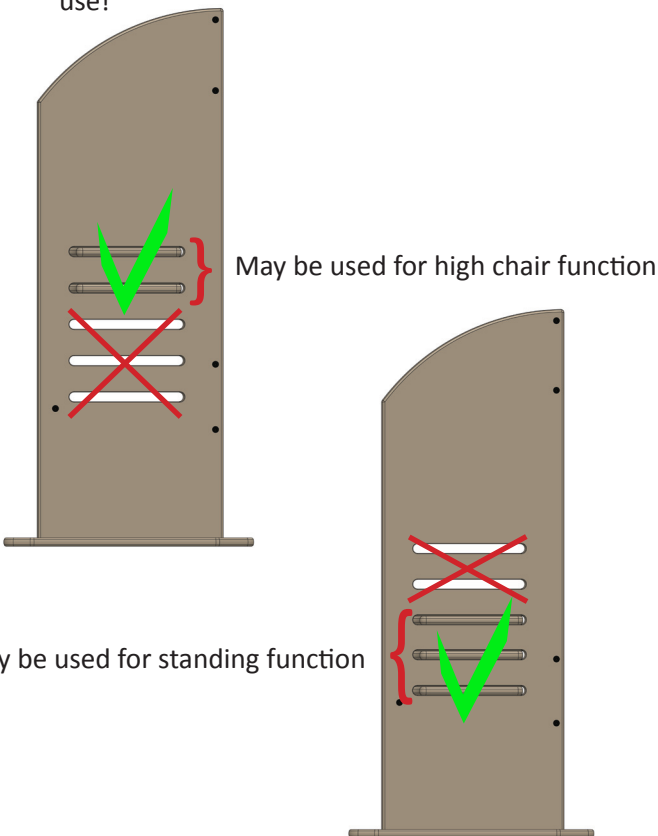
WARNING!

- Do not use the product until all parts are assembled according to the instructions.
- Check and tighten screws periodically. m-kids recommend you check every 3 weeks.
- This product is not a toy and should only be used in accordance with this manual.
- Never adjust this product while the child is sitting in the chair.
- Never place hot food within the child's reach.
- Always place the chair on a stable surface to prevent the chair from tipping over.
- Do not use the highchair until the child can sit unaided.
- Do not place highchair close to open flames and other sources of extreme heat such as electric radiators and gas heaters.
- Using the highchair function, the chair is designed for use on standard dining table heights between 70 to 80 cm.
- Do not leave your child unattended at any time.

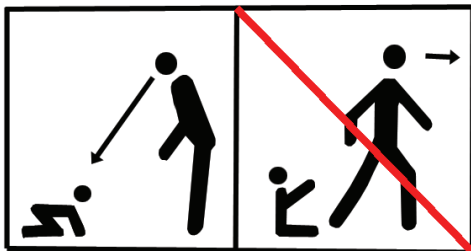
WARNING:

When the standing function is in use!

- For safety reasons, the EVOLVE™ chair MUST be placed with the front toward the kitchen counter which must have solid panels, and the child's chest should be level with the countertop.
- Keep children away from sharp instruments, electrical appliances, and hot objects.
- Ensure that the standing platform is mounted correctly before you put your child in the chair.
- The child must be able to stand without help in order to be able to stand safely in the EVOLVE™ chair.
- Standand function is only approved for indoor use!



May be used for standing function



Warranty / guarantee

The customer has warranty / guarantee in accordance with the consumer protection legislation of the country where the chair is purchased.

m-kids®'s warranty is conditioned on the following:

- Normal use.
- That the product has only been used for the purpose for which the product is intended.

- That the product has undergone regular maintenance as described in this manual.
- That the guarantee certificate can be presented together with the original receipt clearly stating date of purchase.
- That the product is in its original condition. This also includes any additional parts of accessories which may only have been supplied by m-kids® and intended for use on or with the specific product.
- All exceptions to this require prior consent from m-kids®.

M-kids®'s warranty does not cover:

- Normal wear and tear.
- Guarantee claims as a result of minor material differences such as colour fading on some parts.
- Damage caused by severe impact from external sources such as sunlight, temperature, humidity, pollution, etc.
- Damage caused by accidents – e.g. that a thing or person has bumped into the chair, causing it to fall over or otherwise damaging it. The same applies if the product has been overloaded, e.g. the weight it has been exposed to.
- Consequential damage, e.g. damage caused to people and / or objects of any kind.

m-kids® will in accordance with the warranty replace or – at the discretion of m-kids® - repair the defective part(s) or product as a whole, provided that the product is transferred to an m-kids® authorized retailer.

At the time when the complaint is made, m-kids® reserves the right to replace defective parts with parts of similar type.

m-kids® reserves the right to provide a replacement product in cases where the relevant product is no longer manufactured at the time the complaint. Replacement products must be of similar quality and value.

How to make a complaint under warranty:

In general, all inquiries pertaining to complaints is to be addressed to the retailer where the product is purchased. Communication should be addressed as soon as possible after the fault is discovered and must be accompanied by the warranty certificate and the original receipt. The customer must bring back the product to the place of purchase or another m-kids® authorized seller as proof of manufacturing fault. If the seller or m-kids® sales representative note that the damage is due to a manufacturing fault, it will be rectified in accordance with the warranty provisions applicable.



m-kids ApS ▪ Janumvej 20 ▪ DK-9460 Brovst ▪ Denmark
Phone + 40 82 12 82 ▪ Email: mail@mkids.dk ▪ www.mkids.dk

Patent: PA 2014 00613