

USER MANUAL

GEMINO 30



DE

- A Schiebegriff
- B Bremshebel
- C Sitz
- D Netz
- E Bremsseil
- F Seitenrahmen
- G Kreuzstrebe
- H Ankipphilfe
- I Höhenverstellmechanismus
- J Entriegelungsband zum Falten des Rollators
- K Bremsklotz mit Seitenabweiser
- L Tragegriff zum Anheben des Rollators mit integrierter Netzaufnahme

DK

- A Kørhåndtag
- B Bromsehåndtag
- C Sæde
- D Kurv
- E Bremsekabel
- F Sidestel
- G Kryds
- H Vippepedal
- I Håndtag til højdejustering
- J Strop til sammenklapning af rollatoren
- K Bremseklods med kantafviser
- L Løftehåndtag og holder til kurv

EN

- A Pushing handle
- B Brake lever
- C Seat
- D Basket
- E Brake cable
- F Side frame
- G Hinge
- H Tipping bar
- I Catch for height adjustment
- J Strap for folding the rollator
- K Brake block with side deflector
- L Lifting handle and holder for basket

ES

- A Puños
- B Palanca de freno
- C Asiento
- D Cesta
- E Cable del freno
- F Estructura lateral
- G Bisagra
- H Barra basculante
- I Sujeción para ajustar la altura
- J Correa para plegar el andador
- K Zapata de freno con deflector lateral
- L Mango de elevación y soporte de la cesta

FI

- A Työntökahva
- B Jarrukahva
- C Istuinosa
- D Kassi
- E Jarruvaijeri
- F Sivurunko
- G Ristikko
- H Kallistustanko
- I Korkeussäätökahva
- J Nauha rollaattorin kokoon taittamista varten
- K Jarrupala ja reunaohjain
- L Nostokädensija ja kassiteline

FR

- A Poignée
- B Poignée de frein
- C Siège
- D Panier
- E Câble de frein
- F Montant latéral
- G Charnière
- H Pédale de basculement
- I Dispositif d'ajustement en hauteur
- J Sangle pour plier le rollator
- K Patin de frein avec déflecteur latéral
- L Poignée de transport et porte-panier

IT

- A Impugnatura
- B Leva del freno
- C Sedile
- D Cestino
- E Cavo del freno
- F Telaio laterale
- G Cerniera
- H Pedana
- I Fermo per regolazione altezza
- J Cinghia per chiudere il rollator
- K Blocco del freno con deflettore laterale
- L Impugnatura di sollevamento e supporto per cestino

NL

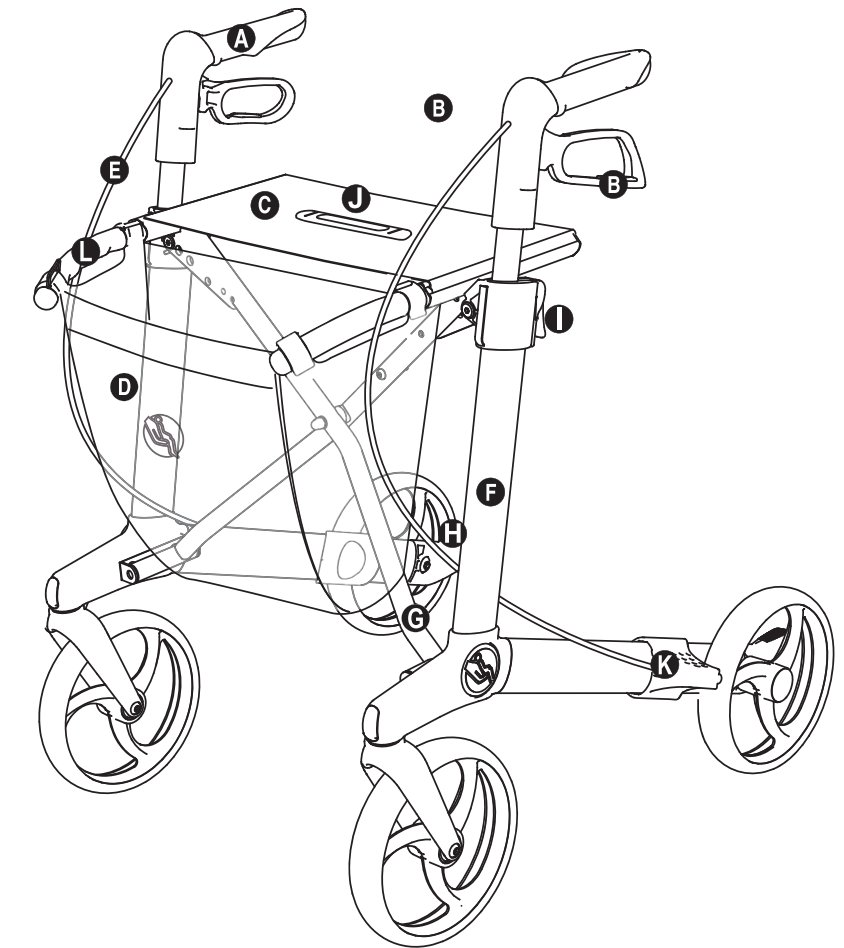
- A Duwhandgreep
- B Remhendel
- C Zitting
- D Mand
- E Remkabel
- F Zijframe
- G Kruis
- H Kantelstang
- I Hendel voor hoogteverstelling
- J Lus voor het inklappen van de rollator
- K Remblokje met kantgeleider
- L Draaghandgreep en mandhouder

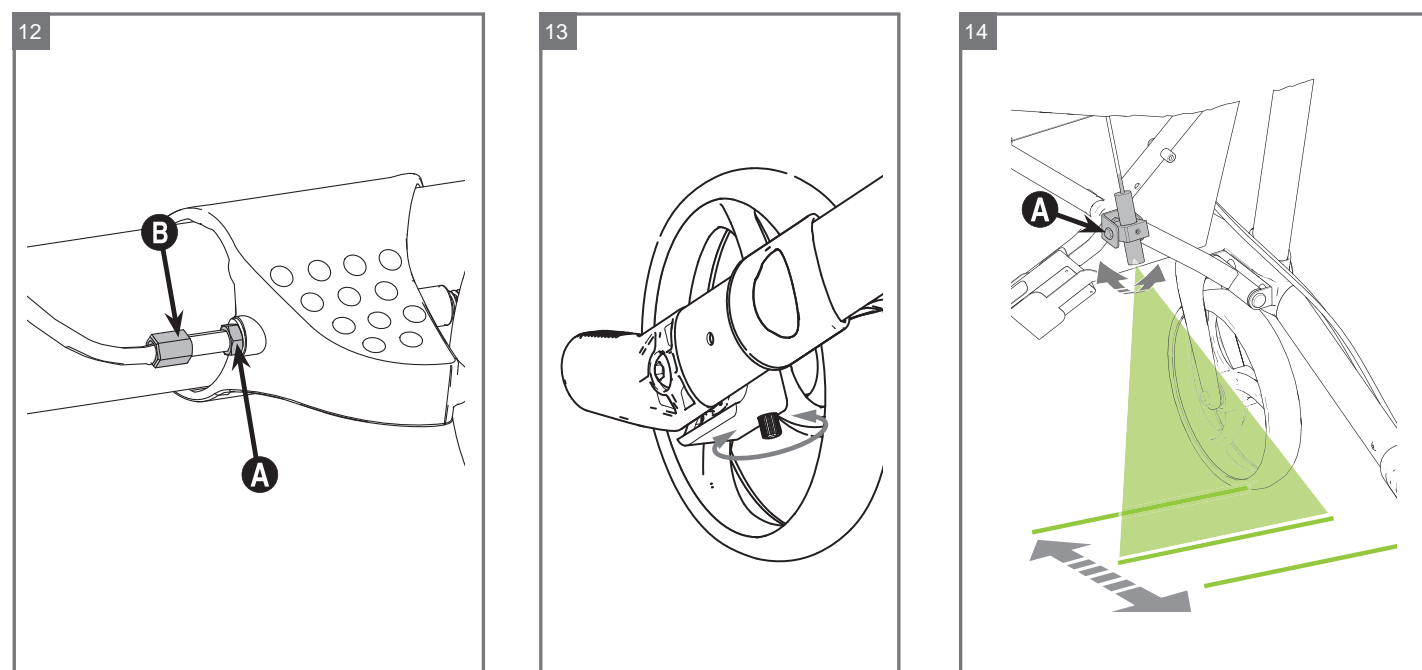
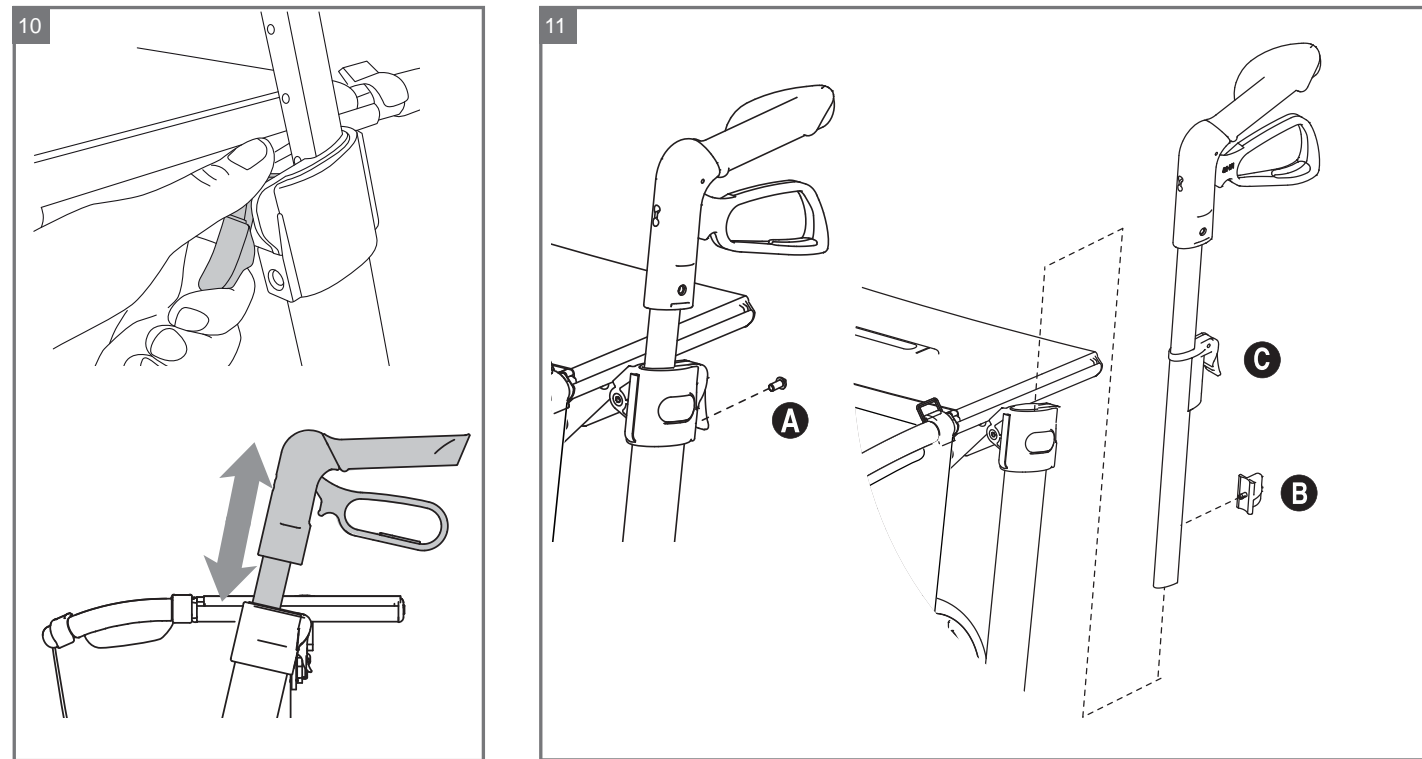
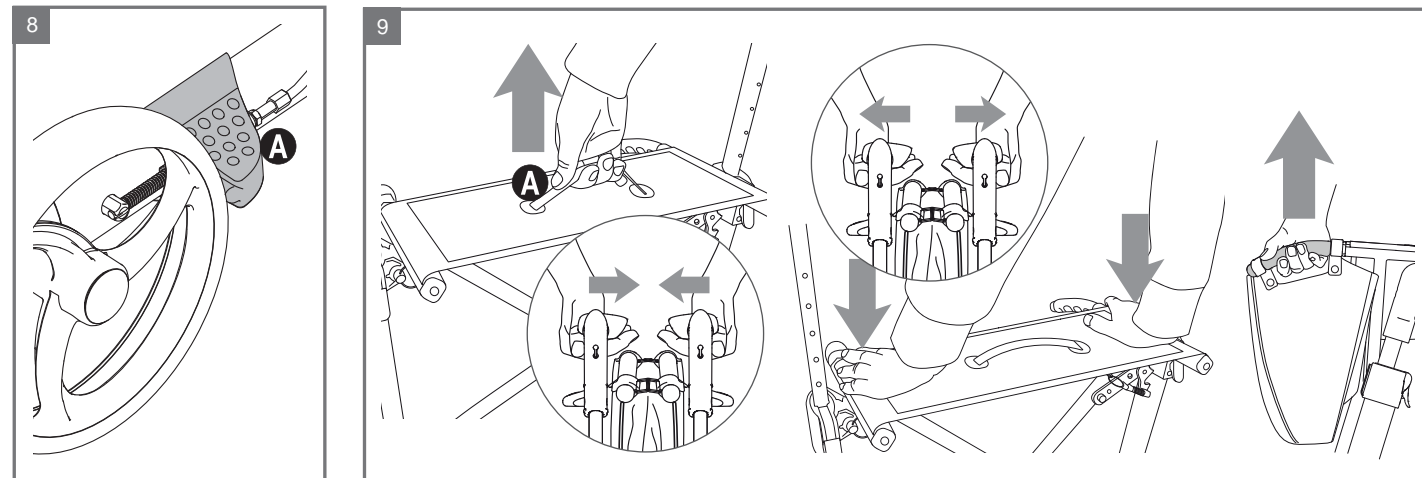
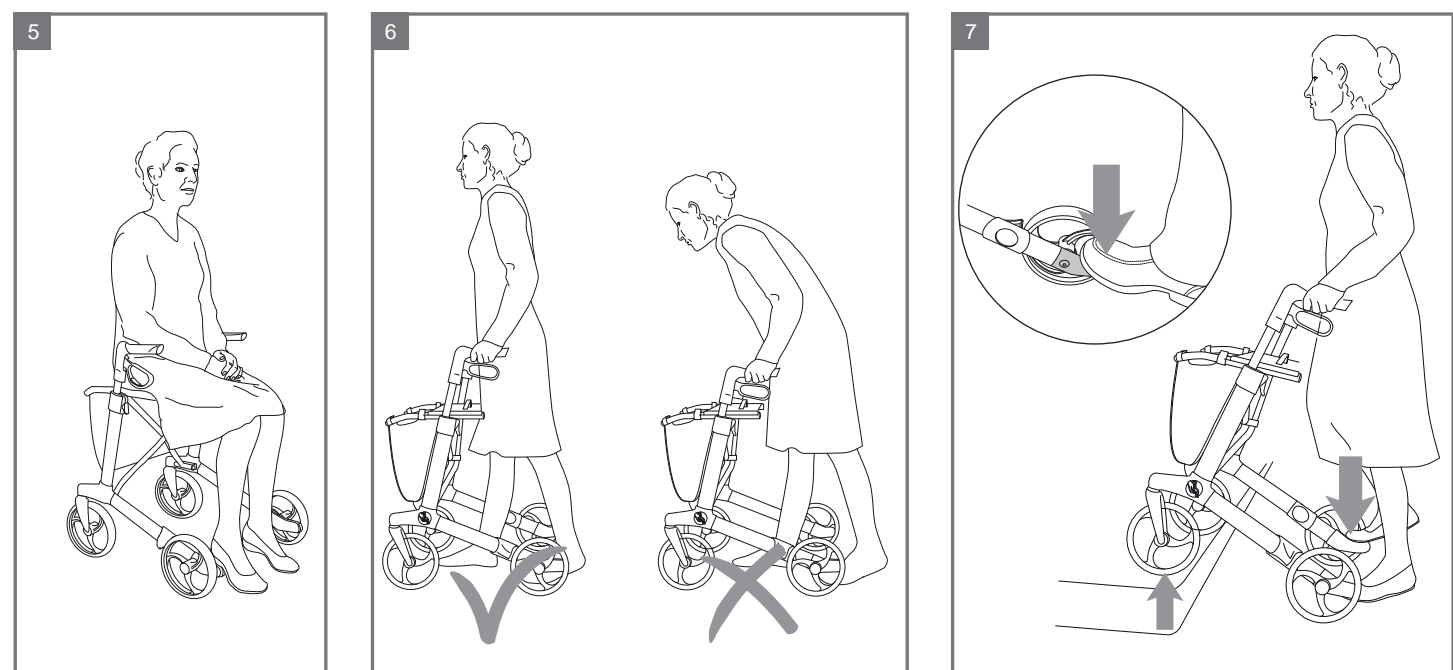
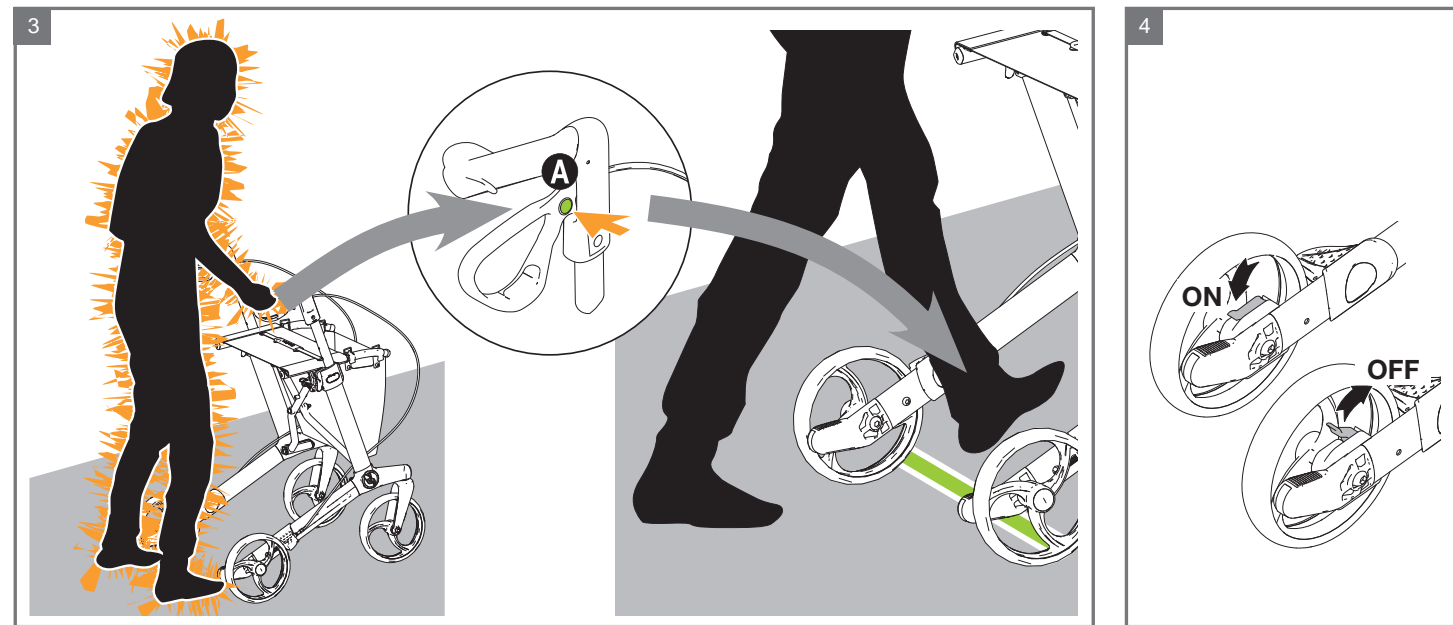
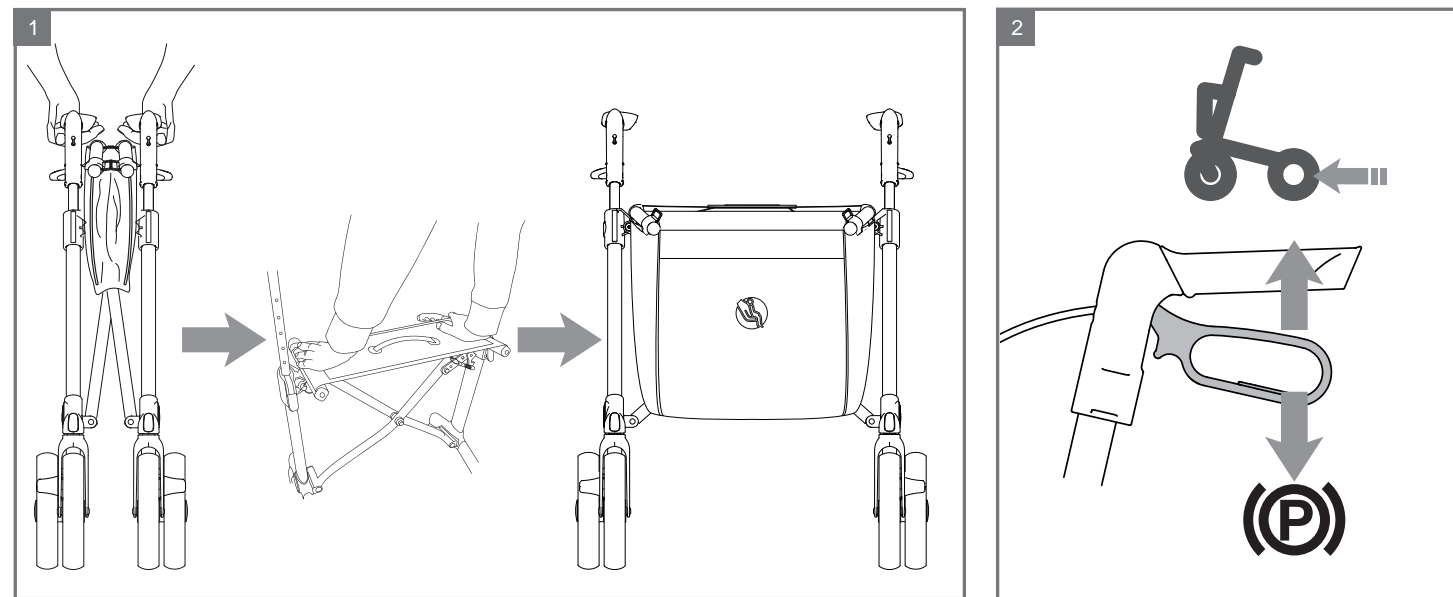
NO

- A Kjørehåndtak
- B Bremsehendel
- C Sete
- D Kurv
- E Bremsevaier
- F Sideramme
- G Kryss
- H Vippestuss
- I Hendel for høydejustering
- J Stropp for å slå sammen rollatoren
- K Bremsekloss med kantavviser
- L Løftehåndtak og holder for kurv

SE

- A Kørhandtag
- B Bromshåndtag
- C Sits
- D Korg
- E Bromsvajjer
- F Sidoram
- G Ramkryss
- H Trampör
- I Spärr för höjjustering
- J Stropp för hopfällning av rollatorn
- K Bromskloss med kantskydd
- L Bärhandtag och korghållare





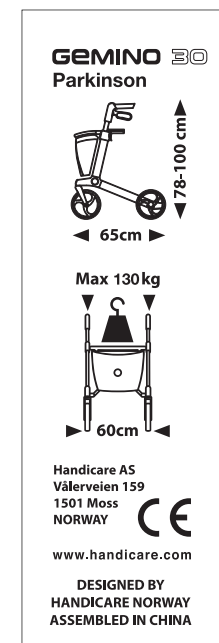
Deutsch7
 Dansk.....12
 English.....16
 Español.....21
 Suomi.....26
 Français.....30
 Italiano.....35
 Nederlands.....40
 Norsk45
 Svenska49



Produktkennzeichnung
 Mærkning
 Labelling
 Etiketado
 Merkinntät
 Marquage
 Etichettatura
 Markering
 Merking
 Märkning

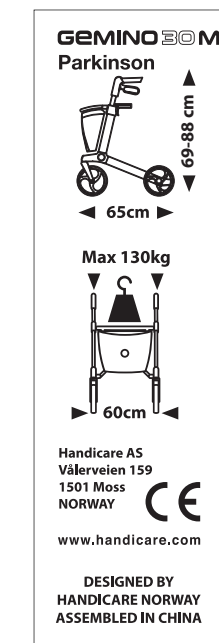
GEMINO 30

Produced JAN:2010
 Serial no.: G-1000000
 www.handicare.com



GEMINO 30 M

Produced JAN:2010
 Serial no.: G-1000000
 www.handicare.com



DE	DK	ES	EN	FI	FR	IT	NL	NO	SE	Gemino 30 Parkinson	Gemino 30 M Parkinson
A	Selskæbgræft-høje vom Boden	Altura total, del asiento reposabrazos	Total height, from pushing handles	Kokonaissuutusta vakaosan	Hauteur totale, ou au sommet des poignees	Altezza totale, dal poggiare alle impugnature	Hoogte vanaf de ondergrond tot de toppen van de duwhandgrepen	Hoide fin underlaget håndtakene	Höjd från marken utlagas överaxelns överaxelns	Höjd från marken utlagas överaxelns överaxelns	Höjd från marken utlagas överaxelns överaxelns
B	Gesamtlänge	Longitud total	Total length	Kokonaissuutusta vakaosan	Longueur totale	Lunghezza totale	Totale lengte	Total lengde	Total längd	Total lengde	Total längd
C	Breite zwischen den Schleife-griffen	Anchura entre puños	Width between pushing handles	Tuotokoko- vakaosan etäisyys	Largeur entre les poignees	Larghezza tra le impugnature	Breedte tussen de duwhandgrepen	Bredde mellom håndtakene	Avstånd mellan håndtakene	Bredde mellom håndtakene	Avstånd mellan håndtakene
D	Sitzhöhe	Altura del asiento	Seat height	istuntokeu- sanittuna	Hauteur du siège	Altezza a rotella	Zitringhoogte	Sätehyide	Sittstöld	Sätehyide	Sittstöld
E	Höhe, gefaltet	Altura plegado	Height folded	Kokonaissuutusta vakaosan korkeus	Hauteur plié	Lunghezza a rotella	Hoogte ingeklapt	Hoide sammetfoldet	Höjd, hopfald	Hoide sammetfoldet	Höjd, hopfald
F	Länge, gefaltet	Longitud plegado	Length folded	Pluus kokoon- tietuna	Longueur pliée	Lunghezza a rotella	Lengte ingeklapt	Lengde sammet- foldet	Längd, hopfald	Lengde sammet- foldet	Längd, hopfald
G	Breite, gefaltet	Anchura plegado	Width folded	Pluus kokoon- tietuna	Largeur pliée	Lunghezza a rotella	Breedte sammet- foldet	Bredde sammet- foldet	Bredd, kopfald	Bredde sammet- foldet	Bredd, kopfald
H	Wendekreis	Ciclo de giro	Turning circle	Kääntösäde	Rayon de braquage	Raggio di manovra	Draaicirkel	Swing-diameter	Swing-diameter	Swing-diameter	Swing-diameter
I	Vorder-/Hinteräder	Ruedas delanteras/ traseras	Front/rear wheels	Elypyörä /takapyörä	Roue avant/arrière	Ruote anterior/ posterior	Voorwiel(en)/achter- wiel(en)	Framhjul/Bakjul	Framhjul/Bakjul	Framhjul/Bakjul	Framhjul/Bakjul
J	Gewicht	Peso total (sin cesta)	Total weight	Kokonaissuutusta vakaosan	Poids total	Peso totale	Gewicht	Total vekt	Vekt	Total vekt	Total vekt
K	Zul. Nutzergewicht	Peso máx. del usuario	Max. user weight	Sallitusuomitus	Poids max. dans le panier	Peso massimo nel cestino	Max. gebruiksge- wicht	Maks. brukervekt	Max. anvændervekt	Maks. brukervekt	Max. anvændervekt
L	Zul. Belastung des Netzes	Peso máx. en cesta	Max. weight in basket	Kassin luomitus	Poids max. dans le panier	Peso massimo nel cestino	Max. gewicht in de mand	Vækt i kurven	Maxvækt i kurven	Vækt i kurven	Maxvækt i kurven
M	Empfohlene Körpergröße des Nutzers	Altura de usuario re- comendada	Recom-mended user height	Suositeltu käyttäjän pituus	Recommandé pour personnes de	Altezza consigliata dell'utilizzatore	Aanbevolen gebrui- kerslengte	Anbefalt brukers- høyde	Rekom-menderet for anvædere med en længde mellem	Anbefalt brukers- høyde	Rekom-menderet for anvædere med en længde mellem

Deutsch

Inhaltsverzeichnis

Wiedereinsatz	7
Empfang des Rollators	8
Gebrauch des Rollators	8
Einstellen des Rollators	8
Sicherheitshinweise	9
Wartung	9
Technische Daten	10
Garantiebestimmungen	11

Herzlichen Glückwunsch zu Ihrem neuen Rollator

Qualität und Funktionalität sind Schlüsselbegriffe für alle Handicare Produkte. Für Rückmeldungen über Ihre Erfahrungen bei der Nutzung dieses Rollators sind wir Ihnen dankbar. Ihre Anregungen helfen uns, immer bessere Produkte zu entwickeln.

Bitte lesen Sie diese Gebrauchsanweisung sorgfältig, bevor Sie den Rollator zum ersten Mal benutzen. Dies ist zu Ihrer eigenen Sicherheit erforderlich und hilft Ihnen, alle Funktionen des Rollators optimal zu nutzen.

Handicare Gemino

Der Rollator Handicare Gemino ist als Gehhilfe für die Anwendung im Innen- und Außenbereich entwickelt worden. Der Handicare Gemino lässt sich schnell an Ihre individuellen Bedürfnisse anpassen und ist mit stabilen, leicht laufenden Rädern ausgestattet. Die serienmäßigen Bremsen sind besonders einfach zu bedienen. Der Handicare Gemino kann zusammengefaltet werden und ist so noch einfacher zu transportieren. Er bleibt in zusammengefalteter Stellung von alleine stehen und kann Ihnen auch dann Unterstützung bieten.

Wiedereinsatz

Checkliste für den Wiedereinsatz

Der Rollator ist für einen Wiedereinsatz geeignet.

- Überprüfen Sie die einwandfreie Funktion der Bremsen
- Überprüfen Sie die Einstellung der Bremsen und stellen Sie diese ggf. ein
- Überprüfen Sie die Bremshebel und deren Zustand/Position
- Reinigen Sie die Bremsklötze
- Reinigen Sie die Bremsfedern
- Überprüfen Sie die Räder auf Beschädigungen und Verschleiß
- Tauschen Sie beschädigte oder abgenutzte Räder aus
- Überprüfen Sie die Radaufnahmen und tauschen Sie diese ggf. aus
- Stellen Sie sicher, dass der Rollator sauber und hygienisch einwandfrei ist
- Überprüfen Sie alle beweglichen Teile und tauschen Sie diese ggf. aus
- Überprüfen Sie alle Schraubverbindungen und stellen Sie diese ggf. ein

Hinweis: Der Inhalt dieser Gebrauchsanweisung dient ausschließlich zur Information. Diese Informationen können sich ohne vorherige Ankündigung ändern und stellen somit keinerlei Verpflichtung seitens Handicare dar. Handicare ist weder rechtlich noch wirtschaftlich verantwortlich für irgendwelche Fehler und Ungenauigkeiten, die möglicherweise in dieser Gebrauchsanweisung enthalten sind. Sämtliche Produkte, die in dieser Gebrauchsanweisung genannt werden, sind eingetragene Warenzeichen und dürfen ohne Zustimmung von Handicare nicht in anderem Zusammenhang gebraucht werden.

Empfang des Rollators

1 Zusammenbau

Der Rollator ist bei Anlieferung vollständig montiert. Alles was Sie tun müssen ist:

- Falten Sie den Rollator auseinander.
- Stellen Sie die Schiebegriffe auf die richtige Höhe ein.
- Montieren Sie evtl. Zubehör und stellen Sie es richtig ein.

Verpackung

Die Verpackung ist entsprechend der lokalen Vorschriften zu entsorgen. Die Kunststoffolie und der Karton können recycelt werden.

Gebrauch des Rollators

2 Bremse

Überprüfen Sie die einwandfreie Funktion der Bremse vor jeder Nutzung des Rollators.

- Bremsgriffe ziehen, um mit dem Rollator zu laufen.
- Bremsgriffe loslassen, um den Rollator abzubremsen
- Die Bremsen werden aktiviert, wenn die Bremsgriffe losgelassen werden
- Schieben Sie den Rollator nicht, wenn die Bremsen fest angezogen oder verriegelt sind. Dies kann zu Beschädigungen an den Bremsen bzw. den Rädern führen. Ein Ausfall der Bremsanlage kann hieraus resultieren.
- Bei einer defekten Bremsanlage dürfen Sie den Rollator nicht benutzen.

3 Laserlicht für Freezing-Situationen

Das Laserlicht zeigt eine grüne Linie. In einer Freezing-Situation kann das Laserlicht dazu dienen, ein visuelles Signal zum Weiterlaufen zu geben

- Knopf **A** drücken, um das Laserlicht zu aktivieren.
- Das Laserlicht schaltet sich nach 10 Sekunden automatisch aus.

4 Bremssystem

Der Rollator ist mit einem Bremssystem ausgestattet, das verhindert, dass der Rollator bei unabsichtlichen Bewegungen oder abwärts geneigten Strecken davonrollt. Die Bremsen sorgen beim Laufen für einen Widerstand.

- Bremse aktivieren, indem Sie den Griff herunterdrücken. Durch das Hochziehen des Griffs wird die Bremse deaktiviert. Wenn das Bremssystem deaktiviert ist, laufen die Räder ohne Widerstand.

5 Sitz

- Setzen Sie sich nur entgegen der Fahrtrichtung auf den Rollator.
- Eine Rückenlehne in Form eines gepolsterten Gurtbandes ist als Zubehör erhältlich.

6 Gehen mit dem Rollator

Gehen Sie aufrecht und halten Sie den Abstand zwischen Rollator und Ihrem Körper möglichst klein um die beste Unterstützung und maximale Sicherheit zu erlangen. Ihr Blick sollte nach vorn und nicht nach unten gerichtet sein.

⚠ Achtung!

Schieben Sie den Rollator niemals mit großem Abstand vor sich her. Dies kann zu Stürzen und Fehlbelastungen führen.

7 Hindernisüberwindung, Gebrauch der Ankipphilfe

Wenn Sie Bordsteinkanten oder ähnliche Hindernisse überwinden müssen, treten Sie auf die Ankipphilfe und ziehen Sie den Rollator an den Schiebegriffen leicht nach hinten, um die Vorderräder anzuheben.

8 Seitenabweiser

Der Gemino ist mit Seitenabweisern ausgestattet **A**. Diese Seitenabweiser können das Hängenbleiben der Hinterräder an Ecken und Kanten wie z.B. Türrahmen verhindern.

9 Falten des Rollators

Der Rollator verriegelt automatisch in der gefalteten Position.

- Ziehen Sie das Entriegelungsband **A** nach oben, um den Rollator zu falten.
- Drücken Sie die Schiebegriffe zusammen. Wenn der Rollator vollständig zusammengefasst ist, verriegelt er automatisch und Sie hören ein leises „Click“.

⚠ Achtung!

Beim Zusammen- und Auseinanderfalten des Rollators besteht Klemmgefahr.

9 Auseinanderfalten des Rollators

Der Rollator verriegelt automatisch in der auseinandergefalteten Position.

- Ziehen Sie die Schiebegriffe auseinander.
- Drücken Sie die seitlichen Sitzrohre nach unten, bis Sie ein leises „Click“ hören. Dieses „Click“ zeigt an, dass der Rollator

in der entfalteten Position verriegelt ist.

- Überprüfen Sie vor der Nutzung des Rollators, ob der Faltmechanismus richtig eingerastet ist.

9 Anheben und Tragen des Rollators

Die Tragegriffe sind am einfachsten zu nutzen, wenn der Rollator zusammengefasst ist.

- Falten Sie den Rollator vor dem Anheben oder Tragen zusammen. Der Rollator ist dann am besten ausbalanciert.

Einstellen des Rollators

10 Höheneinstellung der Schiebegriffe

Die Schiebegriffe müssen stets auf die richtige Höhe eingestellt sein, um die korrekte Schiebeposition zu erzielen und um Fehlbelastungen zu verhindern. Der Nutzer muss in einer aufrechten, ungebeugten Haltung innerhalb des Rollators gehen.

- Heben Sie den Verriegelungshebel an.
- Stellen Sie die richtige Schiebegriffhöhe ein.
- Lassen Sie den Verriegelungshebel los. Der Höhenverstellmechanismus rastet automatisch ein.
- Überprüfen Sie vor der Nutzung des Rollators, ob die Schiebegriffe richtig eingerastet sind.

11 Memory Funktion für die Schiebegriffhöhe

Die Memory Funktion ermöglicht es Ihnen, die einmal eingestellte Schiebegriffhöhe z.B. nach einem Transport wieder schnell und einfach einzustellen.

- Ermitteln Sie die richtige Schiebegriffhöhe.
- Schrauben Sie die Schraube **A** mit einem 3 mm Innensechskantstiftschlüssel heraus.
- Ziehen Sie den Schiebegriff heraus.
- Drehen Sie den Memoryblock **B** um 90° und ziehen Sie ihn heraus.
- Positionieren Sie den Memoryblock in der richtigen Position. Der Schiebegriff kann nun nur bis zur eingestellten Schiebegriffhöhe herausgezogen werden, aber weiterhin vollständig nach unten geschoben werden. Hierdurch können Sie das Transportmaß des Rollators schnell reduzieren, und hinterher die korrekte Schiebegriffhöhe sofort wiederfinden.
- Montieren Sie den Verstellmechanismus **C** wieder in der ursprünglichen Position, nachdem Sie die Schiebegriffe richtig positioniert haben.
- Sichern Sie den Verstellmechanismus, indem Sie die Schraube **A** wieder einschrauben und festziehen.

12 Einstellen der Bremse

- Sicherungsmutter **A** lösen.
- Bremse durch Herein- oder Herausdrehen der Kabel-Einstellmutter **B** einstellen.
- Bremsgriffe loslassen und Bremsen testen.
- Die Räder sollten vollständig blockiert sein.

13 Bremssystem-Widerstand einstellen

- Den Knopf **A** drehen, um den Widerstand einzustellen.
- Sicherstellen, dass an beiden Rädern derselbe Widerstand eingestellt ist.

14 Laserlinie einstellen

Die Position der Laserlinie kann eingestellt werden.

- Schraube **A** lösen und Laserposition verstellen, bis die Laserlinie die gewünschte Position erreicht hat.
- Schraube festziehen.

Sicherheitshinweise

⚠ Achtung!

Überprüfen Sie vor jeder Nutzung des Rollators die einwandfreie Funktion der Bremsen.

Achten Sie darauf, dass der Rollator richtig eingerastet ist, wenn Sie ihn entfaltet haben.

Überprüfen Sie vor jeder Nutzung des Rollators, ob die Schiebegriffe richtig arretiert sind.

Betätigen Sie immer die Feststellbremse wenn Sie eine Pause machen oder den Rollator abstellen.

Stellen Sie sicher, dass die richtige Schiebegriffhöhe eingestellt wurde, um Fehlbelastungen und Stürze zu vermeiden. Schieben Sie den Rollator nicht zu weit vor sich her.

Achten Sie auf Quetsch- und Scherstellen zwischen den beweglichen Teilen des Rollators. Seien Sie besonders vorsichtig beim Falten oder Entfalten des Rollators und bei der Höhenverstellung der Schiebegriffe.

Gehen Sie mit dem Rollator auf dem Gehweg und nicht auf der Fahrbahn. Sorgen Sie dafür, dass Sie gesehen werden. Tragen Sie helle Kleidung und nutzen Sie Reflektoren, wenn Sie den Rollator im Außenbereich verwenden.

Nutzen Sie den Rollator nur für den Verwendungszweck, für den er konstruiert wurde. Nutzen Sie den Rollator nicht zum Personen- oder Lastentransport.

Achten Sie besonders auf Kinder in der Umgebung des Rollators. Lassen Sie Kinder nicht mit dem Rollator spielen.

Der Rollator darf nur von Personen mit einem maximalen Gewicht von 150 kg Gemino 30, 130 kg Gemino 30 M, 125 kg Gemino 30 S genutzt werden.

Das Netz darf maximal mit 5 kg belastet werden.

Der Rollator ist regelmäßig zu überprüfen. Alle Verschraubungen und Verbindungen müssen fest sein. Bauteile dürfen nicht beschädigt oder locker sein.

Bei Beschädigungen oder Fehlfunktionen ist eine weitere Nutzung des Rollators verboten. Wenden Sie sich zur Reparatur an Ihren Fachhändler.

Führen Sie keine Änderungen oder Modifikationen am Rollator durch. Änderungen oder Modifikationen können die Sicherheit des Rollators negativ beeinträchtigen. Nutzen Sie nur von Handicare freigegebenes Zubehör.

Nutzen Sie den Rollator nur auf ebenem, festem Untergrund.

Wartung

Die hier aufgeführten Wartungsarbeiten können von Ihnen selbst durchgeführt werden. Für weitergehende Wartungsarbeiten und Reparaturen wenden Sie sich bitte an Ihren Fachhändler.

Waschen des Rahmens

Der Rahmen des Rollators sollte regelmäßig mit einer warmen Seifenlösung gereinigt werden. Nutzen Sie haushaltsübliche Reinigungsmittel, die jedoch keine Schleifmittel enthalten. Bei starken Verschmutzungen können auch fettlösende Reinigungsmittel verwendet werden. Der Rahmen kann auch mit einem Hochdruckreiniger gereinigt werden. Vermeiden Sie es, den Reinigungsstrahl direkt auf die Kugellager zu richten. Trocknen Sie den Rollator nach dem Waschen oder einer Nutzung im Regen ab. Wurde ein fettlösendes Reinigungsmittel verwendet, so sind alle beweglichen Teile wieder zu schmieren.

Reinigung der Bremsen

Die Bremsklötze und deren Führung sowie die Bremsfedern müssen regelmäßig gereinigt werden.

Netz

Das Netz kann abgenommen und separat gewaschen werden. Maschinenwäsche bei 40°, Handwäsche bei 40° oder Desinfektion. Verwenden Sie zum Desinfizieren ein geeignetes chemisches Desinfektionsmittel. Wenden Sie keine thermische Desinfektion an.

Bedingungen, die dem Rollator Schaden zufügen können

Der Rollator sollte nicht bei Temperaturen unter -35°C oder über 60°C verwendet werden. Hinsichtlich der Luftfeuchtigkeit und des Luftdrucks gibt es keine spezifischen Anforderungen. Ebenso gibt es keine zusätzlichen Anforderungen in Bezug auf die Lagerungsbedingungen.

Schrauben und Muttern

Schrauben und Muttern können mit der Zeit locker werden. Überprüfen Sie daher regelmäßig alle Schraubverbindungen und ziehen Sie diese ggf. nach. Sie können auch ein Schraubensicherungsmittel wie Loctite Blau Nr. 243 verwenden. Wurden selbstsichernde Muttern gelöst, verlieren sie ihre selbstsichernden Eigenschaften und sollten daher ausgetauscht werden.

Desinfektion

Die Anwendung von Desinfektionsmitteln unterliegt autorisiertem Fachpersonal, das auf die Funktionsweise und Anwendung von Desinfektionsmitteln geschult worden ist. Um den Rollator zu desinfizieren nutzen Sie ein handelsübliches Desinfektionsmittel mit einem Ethanolgehalt von 70 bis 80%. Von dem Gebrauch eines chlor- oder phenolhaltigen Desinfektionsmittels wird abgeraten.

Regelmäßige Inspektionen

- Überprüfen Sie die korrekte Funktion der Bremsen. Bei Bedarf sind die Bremsen einzustellen.
- Überprüfen Sie die Räder auf Verschleiß und Beschädigungen.
- Stellen Sie sicher, dass der Rollator sauber ist und alle beweglichen Teile einwandfrei funktionieren.
- Überprüfen Sie alle Schraubverbindungen und ziehen Sie diese ggf. nach.

Batterien auswechseln

Je nach Nutzung des Lasers müssen die Batterien einmal pro Jahr ausgetauscht werden. Box aus der Halterung nehmen, die 4 Schrauben lösen, Deckel abnehmen, die 3 AA-Batterien durch qualitativ hochwertige AA-Batterien ersetzen, Deckel wieder

aufsetzen und die 4 Schrauben wieder festziehen. Sobald die Box wieder in der Halterung positioniert ist, ist der Rollator wieder gebrauchsfertig.

Reparaturen

Ausgenommen von kleineren Ausbesserungsarbeiten an der Lackierung, dem Austausch der Räder und dem Einstellen der Bremse, müssen alle Reparaturen durch geschultes Fachpersonal durchgeführt werden. Wenden Sie sich diesbezüglich an Ihren Fachhändler.

Lagerung

Lagern Sie den Rollator in stehender Position. Der Rollator kann außerhalb Ihrer Wohnung aufbewahrt werden.

Falten Sie den Rollator zusammen, um ihn zu transportieren. Der Rollator sollte an den Tragegriffen angehoben und getragen werden. (Siehe Seite 8)
Heben Sie den Rollator niemals an den Bremsseilen oder dem Entriegelungsband hoch.

Technische Daten

Verwendete Materialien

Die meisten Teile des Rollators bestehen aus einer speziellen Aluminiumlegierung.

Anwendungsbereich

Der Rollator ist für eine Anwendung auf ebenem und festem Untergrund im Innen- und Außenbereich geeignet. Er wurde als Gehhilfe für Personen mit reduzierter Muskelkraft, reduzierter Beweglichkeit sowie eingeschränkter Mobilität und Standsicherheit entwickelt. Eine ausreichende Gehfähigkeit muss vorhanden sein.

Entsorgung

Die Verpackung, die Bauteile des Rollators und auch der Rollator selbst können als normaler Müll entsorgt werden. Das Laserlicht ist als Sondermüll zu entsorgen. Die Der Rollator besteht zum großen Teil aus Aluminium, das zur Wiederverwendung eingeschmolzen werden kann. Das Verpackungsmaterial (Folie und Karton) kann recycelt werden.

CE-Konformität

Das Produkt erfüllt die Anforderungen der EG-Richtlinie 93/42/EWG für Medizinprodukte. Aufgrund der Klassifizierungskriterien für Medizinprodukte nach Anhang IX der Richtlinie wurde das Produkt in die Klasse I eingestuft. Die Konformitätserklärung wurde deshalb von Handicare in alleiniger Verantwortung gemäß Anhang VII der Richtlinie erstellt.

Garantiebestimmungen

Begriffsdefinitionen

Begriffsdefinitionen, die in dieser Garantie genutzt werden:

- Benutzer: Diejenigen, die das Produkt benutzen;
- Defekt: Jeder Umstand aufgrund dessen das Produkt nicht für den Gebrauch geeignet oder angemessen ist; Grund hierfür kann minderwertige Fertigungs- oder Materialqualität sein;
- Ersatzteil: Teil, das nach dem anfänglichen Produkt gekauft wurde, haltbar ist und während des Normalbetriebs innerhalb der Lebenszeit des Produkts der natürlichen Abnutzung oder Verunreinigung unterworfen ist;
- Garantietanbieter: Handicare B.V., Vossenbeemd 104, 5705 CL Helmond, Niederlande.
- Garantiebestimmungen: Die Rechte und Verpflichtungen, die in diesem Dokument dargestellt werden;
- Garantiezeit: Die Frist, während der die Garantie wirksam ist;

- Händler: Diejenigen, die das Produkt dem Benutzer verkaufen;
- Korrekturmaßnahme: Reparieren, Austausch oder Rückerstattung;
- Kunde: Die Person, die ein Produkt unmittelbar von Handicare bezieht;
- Option: Ein von Handicare in Verbindung mit dem anfänglichen Produkt geliefertes Zubehör zur Erweiterung des standardmäßigen Produktmodells;
- Produkt: Produkt, das nach Prospekt oder Vertrag geliefert wird (z. B. Rollstuhl, Roller, Batterieladegerät usw.);
- RMA-Prozess: Prozess zur Rücksendung von Produkten; setzen Sie sich mit Ihrem Händler in Verbindung;
- Rücksendung: Produkt oder Teil, das zurückgesendet werden muss;
- Teil: Teil eines Produkts, das ausgetauscht oder gewechselt werden kann. Dies kann eine Option, ein Zubehör, ein Serviceteil oder ein Verbrauchsteil sein;
- Verbrauchsteil: Teil, das im Normalbetrieb innerhalb der Lebenszeit des Produkts der natürlichen Abnutzung oder Verunreinigung unterliegt (Abschnitt 9 der AGB von Handicare);

Ungeachtet der in den AGB dargelegten Rechte und Pflichten von Handicare, des Kunden und des Benutzers sind die Rechte des Kunden bzw. Benutzers gegenüber Handicare im Fall von Mängeln auf die Bestimmungen in dieser Garantie beschränkt. Handicare garantiert die Mängelfreiheit des Produkts während der Garantiefrist. Im Falle von Mängeln muss der Benutzer sich innerhalb von zwei Wochen nach der Entdeckung des Mangels mit dem Händler in Verbindung setzen. Er muss ein Rücksendungsformular ausfüllen und das Produkt oder Teil mittels des RMA-Prozesses zurückgeben. Handicare wird nach eigenem Ermessen und innerhalb einer angemessenen (nach Art des Anspruchs bemessenen) Frist nach Erhalt des ausgefüllten Rücksendefomulars die unter den gegebenen Umständen geeigneten Korrekturmaßnahmen ergreifen. Nach einer Korrekturmaßnahme wird die Garantiezeit nicht verlängert.

Beschreibung	Garantiezeit	Beispiele (nicht auf die untenstehenden Teile beschränkt)
Rahmen	5 Jahre	Rahmen
Ersatzteile	Neu: 1 Jahr nach Rechnung Repariert: 90 Tage nach Rechnung	Bremshebel, Höhenverstellmechanismus, Drahtstrumpf usw.
Verbrauchsteile	40 Tage nach Rechnung	Bremsbacke, Bremszug, Räder, Sitzgurt, Lager usw.
Optionen/Zubehör	2 Jahre (Standard)	Korb, Tablett, Rückengurt usw. Zusammen mit dem anfänglichen Produkt geliefert.

Handicare übernimmt Rücksendungskosten und Kosten für Garantiereparaturen oder -maßnahmen für Geräte nur während der Garantiezeit.

Diese Garantie wird in folgenden Fällen unwirksam:

- Das Produkt und/oder seine Teile wurden verändert;
- Veränderungen des äußeren Erscheinungsbildes durch den Gebrauch;
- Missachtung der Anweisungen für Gebrauch und Wartung, Gebrauch, der über den normalen Gebrauch hinausgeht, normale Abnutzungserscheinungen, Nachlässigkeit, Folgeschäden durch Missachtung früherer Symptome, Überlastung, Unfälle mit Dritten, Einsatz von Nicht-Original-Teilen und Mängel, die nicht durch das Produkt verursacht wurden;
- Umstände außerhalb unseres Einflussbereichs (Flut, Feuer usw.).

Diese Garantie deckt nicht ab:

- Reifen und Innenschläuche;
- Batterien (es gilt die Garantie des Batterieherstellers).

Kunden bzw. Benutzer haben nach den einschlägigen nationalen Gesetzen gesetzliche Rechte bezüglich des Verkaufs

von Verbraucherprodukten. Diese Garantie beschränkt weder ihre gesetzlichen Rechte, die ihnen unter Umständen zustehen können noch diejenigen Rechte, die nicht ausgeschlossen oder beschränkt werden können, noch ihre Rechte gegenüber der Entität, von der das Produkt gekauft wurde. Kunden können alle Rechte ausüben, die ihnen zustehen.

Dansk

Indhold

Rutiner ved genbrug.....	12
Når du modtager Gemino	13
Sådan bruger du rollatoren	13
Indstilling af rollatoren	13
Sikkerhed	14
Vedligeholdelse	14
Tekniske specifikationer	14
Garanti	15

Tillykke med dit valg af ny rollator

Kvalitet og funktion er nøglebegreber for alle Handicare-produkter.

Vi er meget interesserede i en tilbagemelding fra dig om dine erfaringer med rollatoren. På den måde kan vi skabe et endnu bedre produkt.

For din egen sikkerhed, og for at sikre, at du får bedst muligt udbytte af mulighederne i din nye rollator, anbefaler vi, at du læser denne brugermanual nøje, før du tager rollatoren i brug.

Kort om Handicare Gemino

Handicare Gemino er beregnet til både indendørs og udendørs brug. Justeringsmulighederne er gode og enkle, så Handicare Gemino let kan tilpasses den enkelte bruger. Handicare Gemino er udstyret med stabile hjul, som kører let, og bremser, som er enkle at betjene.

Handicare Gemino er sammenklappelig, så den er lettere at transportere. Den står oprejst, når den er sammenklappet, så den også kan bruges som støtte.

Rutiner ved genbrug

Genbrugsskema

Rollatoren er egnet til genbrug

- Kontrollér, at bremsen fungerer korrekt
- Efterspænd bremserne, hvis det er nødvendigt
- Kontrollér, at bremsehåndtagene står i den rigtige position
- Rengør bremseklodserne
- Rengør bremsefjedrene
- Kontrollér, at hjulene er hele, og at de ikke har skader
- Udskift beskadigede eller slidte hjul
- Kontrollér, at alle bevægelige dele fungerer
- Kontrollér skruer, og efterspænd dem eventuelt
- Kontrollér hjulophæng, og udskift dem, hvis det er nødvendigt
- Sørg for, at rollatoren er hygiejnisk ren

Når du modtager Gemino

1 Montering

Rollatoren leveres komplet som standard. Det eneste, du behøver at gøre, er at:

- Klappe rollatoren ud.
- Indstille den rigtige højde på kørehåndtagene.
- Montere eventuelt ekstraudstyr

Emballage

Aflever emballage på et affaldscenter. Plast og karton i forbindelse med emballage kan genbruges.

Sådan bruger du rollatoren

2 Kørebremse

Kontrollér altid, at bremserne fungerer før brug.

- Klem bremsehåndtagene for at gå med rollatoren.
- Slip bremsehåndtagene for at bremse rollatoren.
- Bremserne aktiveres, når bremsehåndtagene slippes.
- Kør ikke med rollatoren, når bremsen står i låst position. Hvis du kører/skubber rollatoren med magt, når bremsen er helt eller delvist låst, medfører det slitage på dæk og bremser, som igen kan føre til dårlige bremseegenskaber.
- Brug ikke rollatoren, hvis bremserne er defekte.

3 Laserlys til frynsingssituationer

Laserlyset viser en grøn linje. Frynsingssituationen kan afhjælpes ved at bruge laserlyset som et visuelt signal til at genoptage gangen.

- Tryk på knappen **A** for at aktivere laserlyset.
- Laserlyset slukkes automatisk efter 10 sekunder.

4 Hjulbremse

Rollatoren er udstyret med hjulbremser. Formålet er at forhindre rollatoren i at "køre afsted" ved utilsigtede bevægelser eller gang ned ad bakke. Hjulbremsen giver modstand, når man går.

- Aktivér hjulbremsen ved at skubbe håndtaget nedad. Deaktivér ved at trække op. Når hjulbremsen er deaktiverede, ruller hjulene uden modstand.

5 Sæde

- Sid altid med ryggen mod køreretningen.
- En rygrem, der sikrer bedre støtte, kan købes som ekstraudstyr.

6 Sådan går du med rollatoren

Du opnår bedst støtte og tryk gang ved at gå oprejst med rollatoren tæt ind til kroppen, holde enden inde og se lige frem.

⚠ Advarsel!

Skub ikke rollatoren langt foran kroppen. Det kan føre til fald og fejlbelastninger.

7 Forcering af forhindringer med vippepedal

Træd på vippepedalen for at vippe rollatorens forhjul op, når du skal forcere fortovskanter, tærskler eller andre forhindringer.

8 Kantafviser

Gemino er udstyret med en kantafviser **A**, som forhindrer baghjulet i at hænge fast i udstikkende forhindringer som dørkarme og hjørner.

9 Sådan klapper du rollatoren sammen

Rollatoren låser automatisk, når den er klappet helt sammen.

- Træk i stroppen **A** for at klappe rollatoren sammen. Når rollatoren er helt sammenklappet, låser den, og du mærker et lille klik.

⚠ Advarsel!

Pas på ikke at få fingrene i klemme, når rollatoren klappes ud og sammen.

9 Sådan klapper du rollatoren ud

Rollatoren låser automatisk, når den er klappet helt ud.

- Træk skubbehåndtagene fra hinanden
- Pres hvilesædets sider ned til du mærker et lille klik og rollatoren er dermed helt klappet ud.
- Sørg for, at rollatoren er i låst position, før du benytter den.

9 Sådan løfter og bærer du rollatoren

Løftehåndtagene er lettest tilgængelige, når rollatoren er sammenklappet.

- Løft rollatoren i sammenklappet tilstand – det giver det bedste løft og den bedste balance i forhold til vægt og løftehåndtag.

Indstilling af rollatoren

10 Højde på kørehåndtag

For at opnå den rigtige kørestilling og undgå fejlbelastning skal kørehåndtagene indstilles sådan, at brugeren går oprejst med rollatoren tæt ind til sig og ikke behøver at krumme ryggen ved kørsel.

11 Memory-funktion, der sikrer, at kørehåndtaget har den rigtige højde

Memory-funktionen giver dig mulighed for hurtigt at stille kørehåndtagets højde tilbage til normal position, hvis højden har været ændret i forbindelse med transport eller lignende.

- For at kunne indstille memory-funktionen skal du finde ud af, hvilken højde kørehåndtaget skal have, så det passer til dig.
- Skru skruen ud **A** med en 3 mm unbrakonøgle.
- Løft kørehåndtaget af.
- Drej memory-brikken **B** 90 grader, og træk den lige ud.
- Placer brikken i ønsket højde. – Nu kan kørehåndtaget ikke stilles højere end det punkt, memory-brikken er sat til, men du kan stadig skubbe det helt ned ved transport.
- Tryk knappen til højdejustering **C** godt ind, når du sætter kørehåndtaget på plads.
- Skru skruen i **A** igen.

12 Indstilling og justering af bremser

- Løsn spændemøtrikken **A**.
- Indstil bremsen ved at skrue kabeljusteringsmøtrikken **B** ind- eller udad.
- Test bremserne ved at slippe bremsehåndtaget.
- Hjulene bør være helt låst.

13 Indstilling af hjulbremsens modstand

- Drej knappen **A** for at indstille modstanden.
- Sørg for, at der er samme modstand på begge hjul.

14 Indstilling af laserlinjen

Laserlinjens position kan indstilles.

- Løsn skruen **A**, og indstil laserpositionen, indtil laserlinjen når den ønskede position.
- Spænd skruen.

Sikkerhed

⚠ Advarsel!

Kontrollér altid, at bremserne fungerer før brug.

Sørg for, at rollatoren er i låst position, før du benytter den.

Benyt altid parkeringsbremserne ved stop eller parkering.

Sørg for, at rollatoren er indstillet i den rigtige højde – så undgår du fejlbelastninger og fald. Skub ikke rollatoren langt foran kroppen.

Pas på ikke at få fingrene i klemme – undgå at få fingrene ind mellem rollatorens bevægelige dele. Vær specielt opmærksom, når du klapper rollatoren ud og sammen.

Brugere skal færdes blandt fodgængere, ikke på veje eller trafikerede gader. Brug reflekser ved udendørs brug.

Brug ikke rollatoren til andet end det, den er tiltænkt. Den må heller ikke benyttes til transport af personer eller tung last.

Vær opmærksom, når der er børn i nærheden. Lad ikke børn lege med rollatoren.

Maksimal brugervægt for rollatoren er:
130 kg Gemino 30
130 kg Gemino 30 M

Maksimal vægt i kurven er 5 kg.

Du bør jævnlig inspicere rollatoren visuelt for at sikre dig, at alle skruer, bolte og andre fastspændingsanordninger sidder forsvarlig fast.

Undgå at foretage modificeringer og ombygninger af rollatoren – det kan påvirke den sikkerhed, der er indbygget i rollatorens konstruktion.

Brug ikke rollatoren, hvis den er beskadiget eller på anden måde er ødelagt.

Brug kun ekstraudstyr, som er godkendt af Handicare

Vedligeholdelse

Regelmæssigt eftersyn

- Kontrollér, at bremsen fungerer korrekt. Efterspænd den, hvis det er nødvendigt.
- Kontrollér, at hjulene er hele, og at de ikke har skader.
- Sørg for, at rollatoren er ren, og at alle bevægelige dele fungerer.
- Kontrollér skruer og efterspænd dem eventuelt.

Udskiftning af batterier

Udskift batterierne én gang om året, alt efter hvor ofte laseren bruges. Tag boksen ud af holderen, skru de fire skruer af, tag låget af, udskift de tre AA-batterier med AA-batterier af høj kvalitet, sæt låget på og skru de fire skruer i igen. Placér boksen i holderen, og rollatoren er klar til brug igen.

Reparationer

Ud over mindre lakreparationer, hjulskift og indstilling af bremses skal alle reparationer foretages af kvalificeret personale hos leverandøren i din kommune eller på hjælpemiddelcentralen.

For information om reparationer eller service kan du henvende dig til kommunen.

Opbevaring

Opbevar rollatoren stående.
Rollatoren kan opbevares udendørs

Transport

Fold rollatoren sammen, før den skal transporteres. Rollatoren skal løftes/bæres i begge løftehåndtag.

Løft aldrig rollatoren i bremsewirerne eller sædestroppen.

Vedligeholdelse

Vedligeholdelse, som er nævnt i dette afsnit, kan udføres af brugeren. Vedligeholdelse ud over dette bør foretages af kvalificeret personale i din kommune.

Vask af stellet

Stellet bør vaskes regelmæssigt med mildt sæbevand. Hvis stellet er meget snavset, kan der bruges affedtningsmiddel. Stellet kan eventuelt spules med en højtryksspuler. Forsøg da at undgå at ramme kuglelejerne. Tør rollatoren godt af efter vask, eller hvis du har brugt den i regnvej. Hvis du har brugt affedtningsmiddel, bør de bevægelige dele smøres igen.

Rengøring af bremses

Rengør regelmæssigt bremseklodserne og bremsefjedrene.

Rengøring af kurven

Kurven kan tages af og vaskes separat. Maskinvask 40°, håndvask 40° eller desinfektion.
Ved desinfektion: Anvend et godkendt

kemisk desinfektionsmiddel. Brug ikke varmedesinfektion.

Forhold, som kan være skadelige for rollatoren

Rollatoren bør ikke anvendes ved temperaturer under -35 °C eller over 60 °C. Der stilles ingen krav i forbindelse med luftfugtighed og lufttryk. Ved opmagasinerung stilles ingen krav ud over dette.

Skruer og bolte

Skruer og bolte kan med tiden løsne sig. Husk derfor at kontrollere og eventuelt efterspænde disse med jævne mellemrum. En skruesikring, for eksempel blå Loctite 243, kan benyttes.
Hvis låseboltene har været afmonteret, mister de noget af låseevnen og bør udskiftes.

Desinfektion

Desinfektion skal kun udføres af kvalificeret personale. Rollatoren kan desinficeres med desinfektionsmiddel, som indeholder 70-80 % ætanol. Benyt ikke klor- og fenolholdige desinfektionsmidler.

Tekniske specifikationer

Materialebeskrivelse

Rollatoren og de fleste dele er fremstillet af en speciallegering af aluminium.

Brugsområder

Rollatoren er beregnet til både inden- og udendørsbrug på fladt og fast underlag. Rollatoren er udviklet til personer med reduceret muskelkraft, reduceret bevægelighed, reduceret mobilitet og reduceret stabilitet.

Affaldshåndtering

Affald i forbindelse med emballage, dele til rollatoren samt selve rollatoren kan behandles som almindeligt affald. Laserlyset skal behandles som farligt affald. Hovedbestanddelen i rollatoren er aluminium og har gode omsmeltningsmuligheder. Plast og karton i forbindelse med emballage kan genbruges.

CE-mærkning

Produktet opfylder kravene i EU-direktivet 93/42 EØF for medicinsk udstyr. På baggrund af reglerne om klassificering fremsat i bilag IX til dette direktiv klassificeres dette produkt til klasse I. Erklæringen om overensstemmelse er foretaget på Handicare A/S's eget ansvar på baggrund af bilag VII til dette direktiv.

Garanti

Ordforklaring

Forklaring af ord, som er brugt i denne garanti:

- **Afhjælpning:** Reparation, udskiftning eller tilbagebetaling af produktet
- **Bruger:** Dem, som bruger produktet
- **Del:** Del af produktet, som kan udskiftes. Dette kan være et ekstraudstyr, en tilbehørsdel, reservedel eller forbrugsdel
- **Ekstraudstyr:** En tilbehørsdel, som Handicare leverer sammen med hovedproduktet for at udvide standardproduktmodellen
- **Forbrugsdel:** Del, som udsættes for almindeligt slid eller almindelig tilsmudsning under normal drift i løbet af produktets brugstid (afsnit 9 i Handicares generelle salgsvilkår og -betingelser)
- **Forhandler:** Dem, som videresælger produktet til brugeren

- **Garanti:** De rettigheder og forpligtelser, som er anført i dette dokument
- **Garantiperiode:** Den tidsperiode, under hvilken garantien gælder
- **Garantiudsteder:** Handicare B.V., Vossenbeemd 104, 5705 CL Helmond, Holland.
- **Kunde:** Dem, som køber produktet direkte fra Handicare
- **Mangel:** Enhver omstændighed, grundet hvilken produktet ikke er forsvarligt eller egnet til at bruge på grund af et kvalitetsproblem med det materiale, som er brugt til at fremstille produktet med, samt kvaliteten af fremstillingsprocessen
- **Produkt:** Det produkt, som leveres i henhold til brochure eller kontrakt (f.eks. kørestol, scooter, batterioplader osv.)
- **Reservedel:** Del, erhvervet efter hovedproduktet, som er holdbar, men som udsættes for almindeligt slid eller almindelig tilsmudsning under normal drift i løbet af produktets brugstid
- **RMA-proces:** Processen for tilbagelevering af varer. Kontakt din forhandler

- **Tilbagelevering:** Produkt eller den del, der skal leveres tilbage

Uanset de rettigheder og forpligtelser for Handicare, kunden og brugeren, som er anført i Handicares generelle salgsvilkår og -betingelser, er kunden og/eller brugerens rettigheder over for Handicare i tilfælde af mangler begrænset til de bestemmelser, der er anført i denne garanti. Handicare garanterer i hele garantiperioden, at produktet er fri for mangler.

I tilfælde af eventuelle mangler skal brugeren – inden for to uger efter at have opdaget manglen – kontakte forhandleren. Vedkommende skal udfylde en tilbageleveringsformular og levere produktet eller delen tilbage via RMA-processen. Handicare vil efter eget skøn foretage den afhjælpning, som de finder passende under de givne forhold inden for en rimelig tidsperiode (afhænger af klagens karakter) fra modtagelse af den udfyldte tilbageleveringsformular. Garantiperioden forlænges ikke efter en afhjælpning.

Beskrivelse	Garantiperiode	Eksempler omfatter, men er ikke begrænset til, de dele, som er nævnt nedenfor
Stel	5 år	Stel
Reservedele erhvervet efter hovedproduktet	Nye: 1 år efter faktura Reparerede: 90 dage efter faktura	Bremsehåndtag, højdejusteringsmekanisme, ledningskapper osv.
Forbrugsdele	40 dage efter faktura	Bremseklods, bremsekabel, hjul, sædestrop, lejer osv.
Ekstraudstyr/tilbehør	2 år (standard)	Kurv, bord, ryglæn osv. Leveret sammen med hovedproduktet.

Handicare betaler kun for fragtafgifter og afhjælpningsomkostninger, der er relateret til garantien, på udstyr i garantiperioden.

Denne garanti er ugyldig i tilfælde af:

- At produktet og/eller dets dele er blevet ændret.
- Ændringer i det kosmetiske udseende ved brug
- Manglende overholdelse af brugsvejledningen eller vedligeholdelsesinstruktionerne, ikke almindelig brug, slid, uagtsomhed, følgeskadevirkninger fra forsømmelse

af tidligere symptomer, overbelastning, tredjepartsulykker, anvendte ikke-originale dele og mangler, der ikke er forårsaget af produktet

- Omstændigheder uden for vores kontrol (oversvømmelse, brand osv.).

Denne garanti dækker ikke:

- Dæk og indvendige slanger
- Batterier (dækkes af batteriproducentens garanti).

Kunder og/eller brugere har juridiske (lovfæstede) rettigheder i henhold til

gældende national lovgivning i forbindelse med salg af forbrugerprodukter. Denne garanti påvirker ikke de lovfæstede rettigheder, som du kan have, eller de rettigheder, som ikke kan undtages eller begrænses, eller rettighederne over for den enhed, fra hvilken produktet blev købt. Kunder kan gøre eventuelle rettigheder, som de har, gældende efter eget skøn.

English

Contents

Procedure for reuse	16
When you receive your Gemino	17
Using the rollator	17
Adjusting the rollator.....	17
Safety.....	18
Maintenance	18
Technical specifications	18
Warranty conditions	20

Congratulations on your choice of new rollator

Quality and functionality are keywords for all Handicare products.

We are very keen to receive any feedback from you about your experiences of using this rollator. In this way we can produce an even better product.

For your own safety, and in order to derive the greatest benefit from the features of your new rollator, we recommend that you read this user manual carefully before you start to use the rollator.

Handicare Gemino in brief

Handicare Gemino is designed for both indoor and outdoor use. It is easy to adjust Handicare Gemino to the needs of individual users. Handicare Gemino is equipped with stable wheels that roll easily and brakes that are easy to use.

Handicare Gemino can be folded for easier transport. It can stand when in the folded position and can therefore also be used for support when folded.

Procedure for reuse

Checklist before reuse

The rollator is intended/fit for reuse.

- Check that the brakes function correctly
- Adjust the brakes if necessary
- Check that the brake levers are in the correct position
- Clean the brake blocks
- Clean the brake springs
- Check that the wheels are in good condition and that they have not been damaged
- Replace any damaged or worn wheels
- Check that all moving parts are working
- Check and if necessary adjust all screwed connections
- Check the wheel suspension and change if necessary
- Ensure the rollator is clean and hygienic

Warning

The content of this user manual is only intended as information. This information may be changed without warning and must not therefore be interpreted as an obligation on the part of Handicare. Handicare is not responsible, either legally or financially, for any errors or inaccuracies that may appear in this user manual. All products that are mentioned in this user manual are registered trademarks and cannot be used in other contexts without the consent of Handicare.

When you receive your Gemino

1 Assembly

The rollator is supplied complete as standard. All you need to do is:

- Unfold the rollator.
- Set the pushing handles to the correct height.
- Fit and adjust any accessories

Packaging

Take the packaging to an appropriate waste reception centre. The plastic and cardboard used in the packaging can be recycled.

Using the rollator

2 Driving brake

Always check that the brakes are working before starting to use the rollator.

- Squeeze the brake handles to walk with the rollator.
- Release the brake handles to brake the rollator
- The brakes are activated when the brake handles are released
- Do not push the rollator with the brakes in the locked position. If you attempt to push the rollator with force when the brakes are locked or partly locked, this will result in damage to the tyres and brakes, which in turn can stop the brakes working properly.
- Do not use the rollator if the brakes are defect.

3 Laser light for freezing Incidents

The laser light shows a green line. The freezing situation can be treated by using the laser light as a visual cue to resume walking

- Push the button **A** to activate the laser light.
- The laser light turns automatically off after 10 seconds.

4 Slow down brake

The rollator is equipped with slow down brakes. To avoid the rollator “running away” by unintentional movements or downhill. The slow down brake gives resistance when walking.

- Activate the slow down brake by pushing the handle downwards. Deactivate by pulling up. When the slow down brakes are deactivated, the wheels rolls without resistance.

5 Seat

- Always sit with your back towards the direction of travel.
- A sling-style backrest for better support can be purchased as an accessory.

6 Walking with the rollator

For the best support and the safest movement, walk fully upright with the rollator near your body. Tuck your bottom in. Look forwards, not downwards.

⚠ Warning!

Do not push the rollator a long way in front of your body. This can lead to falls and incorrect loadings.

7 Negotiating obstacles, tipping bar

Step on the tipping bar to tip up the front wheels of the rollator when you need to negotiate kerbs, sills or other obstacles.

8 Side deflector

Gemino is equipped with a side deflector **A**, which prevents the back wheel from catching on protruding obstacles such as door frames and corners.

9 Folding the rollator

The rollator locks automatically in the completely folded position.

- Pull the strap **A** to fold up the rollator. When the rollator is completely folded, it locks and you will hear a faint click.

⚠ Warning!

Be aware of the danger of trapping injuries when folding and unfolding the rollator.

9 Unfolding the rollator

The rollator locks automatically in the completely open position.

- Pull the operating handles apart.
- Press the side bars down until you hear a small click in the fully unfolded position.
- Before using the rollator, make sure that the folding mechanism is locked in place.

9 Lifting and carrying the rollator

The lifting handles are most easily accessible when the rollator is folded.

- Fold the rollator before lifting it, as this is the best way to lift it and the easiest

because of the relation between weight and the lifting handles.

Adjusting the rollator

10 Height of the pushing handles

To achieve the correct pushing position and avoid incorrect loadings, the pushing handles must be adjusted so that the user walks upright into the rollator and does not need to bend his or her back while pushing.

- Lift the catch.
- Push or pull the pushing handle to the correct height.
- Release the catch. The pushing handle will now be automatically locked at the correct height.

11 Memory function for correct height of pushing handle

The memory function enables you to quickly set the pushing handle back to the correct height if the height has been changed during transport etc.

- Before activating the memory function, you must decide the correct height of the push handles
- Loosen the screw **A** using a 3 mm Allen key.
- Lift out the pushing handle.
- Turn the memory block **B** through 90° and pull it right out.
- Position the block at the correct height. Now the pushing handle cannot be positioned higher than the point at which the memory block has been set, but you can still push it right down for transport.
- Tightly close the height adjustment catch **C** once you have positioned the pushing handle correctly.
- Retighten the screw **A**.

12 Adjusting the brakes

- Loosen the locking nut **A**.
- Adjust the brake by screwing the cable adjuster nut **B** inwards or outwards.
- Test the brakes by releasing the brake levers.
- The wheels should be completely locked

13 Adjusting slow down brake resistance

- Turn the knob **A** to adjust the resistance.
- Ensure to have the same resistance on both wheels.

14 Adjusting the laser line

Position of the laser line can be adjusted.

- Loosen the screw **A** and adjust the laser position until the laser line hit the desired position.
- Tighten the screw.

Safety

Warning!

Always check that the brakes are working before using the rollator.

Make sure that the folding mechanism is locked in place after unfolding the rollator.

Always use the parking brake when stopping or parking.

Ensure that the rollator has been adjusted to the correct height to avoid incorrect loadings and falls. Do not push the rollator a long way in front of your body.

Be aware of the possibility of trapping injuries; avoid putting your fingers between the rollator's moving parts. Pay particular attention when folding and unfolding the rollator.

Users must move among pedestrians and not on trafficked roadways. Use reflectors when using the rollator outdoors.

Do not use the rollator for any purpose other than that it was intended for. It must not be used to transport people or heavy loads.

Be careful when there are children in the vicinity. Do not let children play with the rollator.

The maximum user weight for the rollator is:

130 kg Gemino 30
130 kg Gemino 30 M

The maximum weight to be held in the basket is 5 kg.

You should regularly inspect the rollator to make sure that all screws, bolts and other fastenings are secure.

Avoid making modifications or conversions to the rollator that could affect its safety, which is designed into the rollator's construction.

Do not use the rollator if it is damaged or has any malfunction. Contact your dealer for repair.

Do not use any accessories that is not approved by Handicare.

Maintenance

Maintenance described in this section can be carried out by the user. Other maintenance work should be carried out by qualified personnel at the supplier in your municipality or at the technical aids centre. For information about repairs and servicing, please contact the technical aids centre in your county.

Washing the frame

The frame should be washed regularly with warm soapy water. If the frame is very dirty, a degreasing agent may be used. The frame may be washed with a high-pressure hose. If you use this method, avoid directly spraying the ball bearings. Dry the rollator thoroughly after washing it or after it has been used in rainy conditions. If a degreasing agent is used, moving parts should be greased afterwards.

Cleaning the brakes

Clean the brake blocks and brake springs regularly.

Cleaning the basket

The basket can be removed and washed separately. Machine wash 40°, hand wash 40° or disinfection.

To disinfect; use approved chemical disinfectant. Do not use heat disinfection..

Conditions that could damage the rollator

The rollator should not be used at temperatures below -35 °C or above 60 °C. No specific requirements are made in connection with humidity or air pressure. No further requirements are made regarding storage conditions.

Screws and nuts

Screws and nuts can become loose over time. Therefore, remember to check and if necessary retighten all screws and nuts on a regular basis. A thread-locking product, such as Loctite Blue No. 243, may be used. If self-locking nuts have been removed they lose some of their locking ability and should be replaced.

Disinfection

Disinfection should only be carried out by qualified personnel. The rollator can be disinfected using a disinfectant containing 70–80 per cent ethanol. Do not use disinfectants that contain bleach or phenols.

Regular inspection

- Check that the brakes function correctly. Adjust if necessary.
- Check that the wheels are in good condition and that they have not been damaged.
- Ensure that the rollator is clean and that all moving parts function correctly.
- Check and if necessary adjust all screwed connections.

Changing batteries

Once a year the batteries need to be replaced, depending on the usage of the laser. Take the box out of the holder, unscrew the 4 screws, take the lid off, replace the 3 AA-batteries with high quality AA-batteries, put the lid on and screw the 4 screws back in. Place the box back in the holder and the rollator is ready for use again.

Repairs

Apart from small repairs to paintwork, the replacement of wheels and the adjustment of the brakes, all repairs must be undertaken by qualified personnel at the supplier in your municipality or at the technical aids centre.

For information about repairs and servicing, contact the technical aids centre in your county.

Storage

Store the rollator in a standing position. The rollator can be kept outdoors.

Transport

Fold the rollator before transport. It should be lifted and carried using the lifting handles.

Never lift the rollator by the brake cables or the seat strap.

Technical specifications

Materials used

The rollator and most of the parts are manufactured using a special aluminium alloy.

Areas of application

The rollator is intended for both indoor and outdoor use on a flat and firm surface. It has been developed for individuals with reduced muscle strength, reduced movement, reduced mobility and reduced stability.

Waste handling

Waste relating to packaging, parts of the rollator or the rollator itself can be treated as general waste. The laser light must be treated as hazardous waste. The main component of the rollator is aluminium, which can be melted down for reuse. The plastic and cardboard used in the packaging can be recycled.

CE labelling

The product fulfils the requirements of the EU-Directive 93/42 EEC for medical devices. Based on the classification rules in Attachment IX of this directive the product is classified into class I. The declaration of conformity has been done under the own responsibility of Handicare based on the Attachment VII of this directive.

Warranty conditions

Definitions of terms

Definitions of terms used in this warranty:

- After sales service part: Part purchased after the initial product that is durable and may be subjected to natural wear and tear or natural contamination during normal operation within the lifetime of the product.;
- Consumable part: Part that is subjected to natural wear and tear or natural contamination during normal operation within the lifetime of the product (section 9 of Handicare's general terms and conditions of sale);
- Client: Those who purchase the product directly from Handicare;
- Corrective action: Repair, replace or refund of the product;
- Dealer: Those who re-sell the product to the User;
- Defect: Any circumstance due to which the product is not sound or fit to use, caused by a lack of quality of the material

used to manufacture the product as well as the quality of the manufacturing process;

- Option: An accessory delivered with the initial product by Handicare to extend the standard product model;
- Product: Product that is delivered according to brochure or contract (e.g. wheelchair, scooter, battery-charger etc.);
- Part: Part of product that can be exchanged or replaced. This can be an option, accessory, service part or consumable part;
- Returns: Product or part that needs to be returned;
- RMA-process: Process to return goods, contact your dealer;
- User: Those who use the product;
- Warranty: The rights and obligations set forth in this document;
- Warranty period: The period of time during which the warranty is valid;
- Warranty provider: Handicare B.V., Vossenbeemd 104, 5705 CL Helmond, The Netherlands.

General warranty

Notwithstanding the rights and obligations of Handicare, Client and User set forth in Handicare's general terms and conditions of sale, the rights of the Client and/or User towards Handicare in case of defects are limited to the provisions set forth in this warranty. For the duration of the warranty period Handicare guarantees that the product is without defects.

In case of any defects the User is required –within two weeks after discovery of the defect- to contact the dealer. He has to complete a return form and return the product or part via the RMA-process. Handicare will, at its sole discretion, take the corrective action it seems fit under the given circumstances within a reasonable period of time (depends on nature of claim) from receipt of the completed return form. The warranty period will not be extended after a corrective action.

Description	Warranty period	Examples include, but are not limited to the parts mentioned below
Frame	5 years	Frame
After sales service parts	New: 1 year after invoice Repaired: 90 days after invoice	Brake handles, height adjustment mechanism, wire stocking etc.
Consumable parts	40 days after invoice	Brake block, brake wire, wheels, seat sling, bearings, etc.
Options/Accessories	2 years (standard)	Basket, table, back etc. Delivered with the initial product

Handicare will only accept shipment costs and corrective costs related to warranty on equipment during the warranty period.

This warranty will void in case of:

- The product and/or its parts being modified;
- Changes in cosmetic appearance by use;
- Failure to observe the instructions for use and maintenance, use other than normal use, wear and tear, negligence, collateral

damage by neglect of earlier symptoms, overloading, third-party accidents, non-original parts used and defects not caused by the product;

- Circumstances beyond our control (flood, fire, etc.).

This warranty does not cover:

- Tyres and inner tubes
- Batteries (covered by the battery manufacturer's warranty).

Clients and/or Users have legal (statutory) rights under applicable national laws relating to the sale of consumer products. This warranty does not affect statutory rights you may have nor those rights that cannot be excluded or limited, nor rights against the entity from whom the product was purchased. Clients may assert any rights they have at their sole discretion.

Español

Índice

Índice	21
Procedimiento de reutilización	21
Cuando reciba su Gemino de Handicare	22
Ajuste del andador	22
Seguridad	23
Mantenimiento	23
Especificaciones técnicas	24
Garantía	25

Le felicitamos por haber elegido el nuevo andador de paseo con ruedas

Calidad y funcionalidad son la clave de todos los productos de Handicare.

Nos complace conocer su opinión sobre este andador de paseo con ruedas. De ese modo, podremos crear un producto aún mejor.

Por su seguridad y para obtener el máximo rendimiento de las funciones de su nuevo andador, le recomendamos que lea detenidamente este manual antes de utilizarlo por primera vez.

Breve presentación de Gemino de Handicare

El andador Gemino de Handicare ha sido diseñado para uso en sitios cerrados. Gemino de Handicare se adapta fácilmente a las necesidades de cada usuario. Gemino de Handicare está equipado con ruedas fijas que giran fácilmente y frenos fáciles de usar.

Gemino de Handicare se puede plegar para transportarlo con mayor facilidad. Cuando está plegado se puede dejar en posición vertical y usarse por tanto como apoyo.

Procedimiento de reutilización

Comprobaciones antes de reutilizar

El andador está concebido/preparado para ser reutilizado.

- Compruebe el correcto funcionamiento de los frenos
- Ajuste los frenos si es necesario
- Compruebe que las palancas de los frenos se encuentren en la posición correcta
- Limpie las zapatas de los frenos
- Limpie los resortes de los frenos
- Compruebe que las ruedas se encuentren en buen estado y no estén dañadas
- Cambie las ruedas dañadas o gastadas
- Compruebe el funcionamiento de todas las piezas móviles
- Compruebe y, si es necesario, ajuste todas las conexiones atornilladas
- Compruebe la suspensión de las ruedas y cámbielas si es necesario
- Asegúrese de que el andador esté limpio y en condiciones higiénicas

Advertencia: El contenido de este manual del usuario se ofrece a título informativo. Esta información puede ser modificada sin previo aviso y no debe ser interpretada como una obligación por parte de Handicare. Handicare no se hace responsable, legal o económicamente, de los errores o imprecisiones que puedan aparecer en este manual del usuario. Todos los productos mencionados en este manual del usuario son marcas registradas y no pueden usarse en otros contextos sin el consentimiento de Handicare.

Cuando reciba su Gemino de Handicare

1 Ensamblaje Figura

El andador de paseo viene completo de fábrica. Todo lo que necesita hacer es:

- Desplegar el andador de paseo.
- Sitúe los puños a la altura correcta.
- Coloque y ajuste los accesorios

Embalaje

Lleve el embalaje a un lugar de recepción de residuos adecuado. El plástico y el cartón utilizados en el embalaje son reciclables. Uso del andador

2 Freno

Compruebe siempre el correcto funcionamiento de los frenos antes de usar el andador.

- Apriete las manillas de los frenos para caminar con el andador con ruedas.
- Suelte las manillas de los frenos para frenar el andador con ruedas.
- Los frenos se activan al soltar las manillas de los frenos
- No empuje el andador con los frenos en posición de bloqueo. Si intenta empujar el andador por la fuerza con los frenos bloqueados o parcialmente bloqueados, los neumáticos y los frenos pueden sufrir daños y dejar de funcionar correctamente.
- No utilice el andador de paseo si los frenos tienen algún defecto.

3 Luz láser para episodios de parálisis

La luz láser muestra una línea verde. El episodio de parálisis se puede tratar usando la luz verde como estímulo visual para retomar la caminata

- Presione el botón **A** para activar la luz láser.
- La luz láser se apaga automáticamente después de 10 segundos.

4 Freno de disminución de la velocidad

El andador con ruedas está equipado con frenos de disminución de la velocidad. Su objetivo es evitar que el andador “se deslice” debido a movimientos accidentales o en pendiente. El freno de disminución de la velocidad ofrece resistencia al caminar.

- Active el freno de disminución de la velocidad empujando la manilla hacia abajo. Desactívelo tirando hacia arriba. Cuando se desactivan los frenos de disminución de la velocidad, las ruedas giran sin resistencia.

5 Asiento

- Siéntese siempre de espaldas a la dirección de desplazamiento.
- Para un apoyo más cómodo, puede adquirir la faja lumbar de tiras que se vende como accesorio.

6 Andar con el andador de paseo

Para un apoyo y un desplazamiento óptimos, ande totalmente erguido con el andador pegado al cuerpo. Mantenga los glúteos apretados. Mire hacia adelante, no hacia abajo.

⚠ Advertencia!

No empuje el andador demasiado alejado de su cuerpo. Podría provocar una caída y descompensar las cargas.

7 Sorteo de obstáculos, la barra basculante

Coloque el pie en la barra basculante para subir las ruedas delanteras del andador cuando necesite sortear bordillos, umbrales u otros obstáculos.

8 Deflector lateral

El andador Gemino está equipado con un deflector lateral **A**, que evita que la rueda trasera se atasque con obstáculos protuberantes como marcos de puertas y esquinas.

9 Plegar el andador

El andador se bloquea automáticamente en la posición de plegado total.

- Tire de la correa **A** para plegar el andador.

⚠ Advertencia!

Tenga cuidado de no hacerse daño cuando pliegue y despliegue el andador.

9 Desplegar el andador

Rollatorn låses automatiskt när den når utfällt läge.

El andador se bloquea automáticamente en posición de apertura total.

- Tire de los puños de manejo hacia afuera.
- Presione hacia abajo las barras laterales hasta que oiga un pequeño clic que indica la posición de despliegue total.
- Antes de usar el andador, asegúrese

de que el mecanismo de plegado se encuentre fijo en su posición.

9 Levantar y transportar el andador

El acceso a los mangos de elevación es más cómodo con el andador plegado.

- Pliegue el andador antes de levantarlo pues es la forma mejor y más sencilla de hacerlo por la relación entre el peso y los mangos de elevación.

Ajuste del andador

10 Altura de los puños

Para lograr la posición de empuje correcta y evitar la descompensación de las cargas, los puños deben colocarse de modo que el usuario ande erguido y no necesite inclinar la espalda mientras empuja.

- Levante la sujeción.
- Empuje o tire del puño hasta la lograr la altura correcta.
- Suelte la sujeción. El puño se bloqueará automáticamente en la altura correcta.

11 Función de memoria para la altura correcta del puño

La función de memoria le permite colocar el mango de forma rápida a la altura correcta cuando ésta se haya alterado durante el transporte, etc.

- Antes de activar la función de memoria, debe decidir la altura correcta de los puños.
- Afloje el tornillo **A** con ayuda de una llave Allen de 3 mm.
- Levante el puño.
- Gire el bloqueo de memoria **B** unos 90° y extráigalo.
- Coloque el bloqueo a la altura correcta. Ahora, el puño no puede colocarse más arriba del punto en el que ha situado el bloqueo de memoria, pero puede seguir bajándolo para su transporte.
- Cierre firmemente la fijación de ajuste de altura **C** cuando haya colocado el puño correctamente.
- Apriete de nuevo el tornillo **A**.

12 Ajuste de los frenos

- Afloje la tuerca de bloqueo **A**.
- Ajuste el freno atornillando o desatornillando la tuerca que ajusta **B** el cable.
- Pruebe los frenos soltando las palancas de freno.
- Las ruedas deben bloquearse por completo.

13 Ajuste de la resistencia del freno de disminución de la velocidad

- Gire la perilla **A** para ajustar la resistencia.
- Asegúrese de que ambas ruedas ofrezcan la misma resistencia.

14 Cómo ajustar la línea del láser

La posición de la línea del láser se puede ajustar.

- Afloje el tornillo y ajuste **A** la posición del láser hasta que la línea del láser esté en la posición deseada.
- Apriete el tornillo.

Seguridad

⚠ Advertencia!

Compruebe siempre el funcionamiento de los frenos antes de usar el andador.

Asegúrese de que el mecanismo de plegado esté cerrado después de desplegar el andador.

Utilice siempre el freno en parada cuando pare o aparque el andador.

Asegúrese de que el andador haya sido ajustado a la altura correcta para evitar cargas descompensadas y caídas. No empuje el andador demasiado alejado de su cuerpo.

No olvide que puede hacerse daño si se engancha con alguna pieza; no meta los dedos entre las piezas móviles del andador. Preste especial atención cuando pliegue o despliegue el andador.

Los usuarios deben caminar por la acera y no por carretera. Utilice los reflectores cuando use el andador al aire libre.

No utilice el andador para fines distintos a los que le son propios. No debe utilizarse para transportar a personas o cosas pesadas.

No se apoye en la correa que une los puños. La faja lumbar se vende como accesorio.

Tenga cuidado cuando haya niños alrededor. No deje que los niños jueguen con el andador.

El peso máximo que el usuario puede tener para usar el andador es:

130 kg Gemino 30
130 kg Gemino 30 M.

El peso máximo soportado por la cesta es 5 kg.

Debería inspeccionar regularmente el andador para asegurarse de que todos los tornillos, pernos y otras fijaciones estén correctamente ajustados.

Evite realizar cualquier modificación o conversión del andador, que pudiera afectar su seguridad, que no haya sido diseñada de fábrica.

No utilice el andador si está dañado o tiene algún defecto. Póngase en contacto con su distribuidor para su reparación.

No utilice accesorios que no estén homologados por Handicare.

Mantenimiento

El mantenimiento descrito en este apartado puede ser realizado por el usuario. Otras tareas de mantenimiento deberán ser realizadas por personal cualificado de su proveedor local o centro de asistencia técnica. Para obtener información sobre reparaciones y puesta a punto, póngase en contacto con el centro de asistencia técnica de su región.

Lavado del armazón

El armazón se deberá lavar regularmente con agua templada y jabón. Si el armazón está muy sucio, puede emplearse un producto desengrasante. El armazón puede lavarse con una manguera a presión. Si utiliza este método, evite pulverizar directamente los cojinetes de bola. Seque el andador a conciencia después de lavarlo o de utilizarlo con lluvia. Si emplea un producto desengrasante, las piezas móviles deberían engrasarse después.

Limpieza de los frenos

Limpie las zapatas y los resortes de los frenos con regularidad.

Limpieza de la cesta

La canasta se puede retirar y lavar por separado. Lavar a máquina a 40°, a mano a 40° o desinfectar.

Para desinfectar, usar un producto desinfectante aprobado. No realizar desinfección térmica.

Condiciones que podrían causar daños en el andador

El andador no deberá usarse a temperaturas por debajo de -35 °C o por encima de 60 °C. No se establece ningún requisito específico en cuanto a humedad o presión atmosférica. No se establece ningún otro requisito en cuanto a las condiciones de almacenaje.

Tornillos y tuercas

Los tornillos y las tuercas pueden aflojarse con el tiempo. Por ello, recuerde comprobar con regularidad y, si es necesario, reajustar todos los tornillos y tuercas. Se puede usar un producto sellador, tipo Loctite azul 243. Si se han quitado las tuercas de auto-fijación, pierden parte de su capacidad de bloqueo y deben ser recolocadas.

Desinfección

La desinfección solo deberá realizarla personal cualificado. El andador puede desinfectarse con un desinfectante que contenga el 70%–80% de etanol. No utilice desinfectantes que contengan lejía o fenoles.

Inspección regular

- Compruebe el correcto funcionamiento de los frenos. Ajústelos si es necesario.
- Compruebe que las ruedas se encuentren en buen estado y no estén dañadas.
- Asegúrese de que el andador esté limpio y que las piezas móviles funcionen correctamente.
- Compruebe y, si es necesario, ajuste todas las conexiones atornilladas.

Cambio de las baterías

Es necesario cambiar las baterías una vez por año en función del uso del láser. Retire la caja del soporte, desatornille los 4 tornillos, retire la tapa, sustituya las 3 baterías AA por baterías AA de alta calidad, coloque la tapa y vuelva a atornillar los 4 tornillos. Coloque la caja nuevamente en el soporte y el andador con ruedas está listo para volverse a usar.

Reparaciones

Aparte de las pequeñas reparaciones de pintura, el cambio de ruedas y el ajuste de los frenos, todas las reparaciones deben ser realizadas por personal cualificado de su proveedor local o centro de asistencia técnica.

Para obtener información sobre reparaciones y puesta a punto, póngase en contacto con el centro de asistencia técnica de su región.

Almacenaje

Almacene el andador en posición vertical. El andador puede guardarse al aire libre.

Transporte

Pliegue el andador antes de transportarlo.
Se debería elevar y llevar con ayuda de los mangos de elevación (consulte la página 9).

Nunca levante el andador por los cables del freno o la banda del asiento.

Especificaciones técnicas

Materiales utilizados

El andador y la mayoría de las piezas están fabricados con una aleación especial de aluminio.

Áreas de aplicación

El andador está concebido para uso en lugares cerrados, y en suelo firme y plano. Ha sido creado para individuos con fuerza muscular reducida, movimiento reducido, movilidad reducida y estabilidad reducida.

Gestión de residuos

Los residuos del embalaje, las piezas del andador o el propio andador pueden ser tratados como residuos generales. La luz láser debe tratarse como residuo peligroso. El principal componente del andador es el aluminio, que puede fundirse para ser reutilizado. El plástico y el cartón utilizados en el embalaje son reciclables.

Garantía

Definición de términos

Definición de términos usados en esta garantía:

- **Acción correctiva:** Reparación, reemplazo o reembolso del producto;
- **Cliente:** Quien compra el producto directamente de Handicare;
- **Consumible:** Pieza que se somete a desgaste natural o contaminación natural durante la operación normal dentro de la vida útil del producto (sección 9 de los términos y condiciones generales de venta de Handicare);
- **Defecto:** Cualquier circunstancia, debido a la cual el producto no es adecuado o seguro de usar, causada por la falta de calidad de los materiales utilizados para la fabricación del producto, así como la calidad del proceso de fabricación;
- **Devolución:** Producto o pieza que debe ser devuelto;
- **Distribuidor:** Quien revende el producto al Usuario;
- **Garantía:** Los derechos y obligaciones establecidos en este documento;

- **Opción:** Accesorio suministrado por Handicare junto con el producto inicial para ampliar el modelo estándar del producto;
- **Periodo de garantía:** El período de durante el cual la garantía es válida;
- **Pieza:** Parte del producto que puede ser intercambiada o sustituida. Esto puede ser una pieza como opción, accesorio, repuesto o consumible;
- **Proceso de RMA:** Proceso para devolver los productos, póngase en contacto con su distribuidor;
- **Producto:** Producto que se suministra de acuerdo con el folleto o contrato (por ejemplo, silla de ruedas, silla con motor, cargador de baterías, etc.);
- **Proveedor de la garantía:** Handicare B.V., Vossenbeemd 104, 5705 CL Helmond, The Netherlands.
- **Repuesto posventa:** Pieza adquirida después que el producto inicial, que es durable y puede ser sometida a un desgaste o una contaminación naturales durante el funcionamiento normal dentro de la vida útil del producto;
- **Usuario:** Quien usa el producto;

Sin perjuicio de los derechos y obligaciones de Handicare, del Cliente y del Usuario como se establece en los términos y condiciones generales de venta de Handicare, los derechos del Cliente y/o Usuario con respecto a Handicare en caso de defectos se limitan a lo dispuesto en esta garantía. Durante la vigencia del período de garantía Handicare garantiza que el producto no tiene defectos. En caso de cualquier defecto se requiere - que el Usuario dentro de dos semanas después de descubrir el defecto - entre en contacto con el distribuidor. Es necesario completar el formulario de devolución y devolver el producto o la pieza a través del proceso de RMA. Handicare a su entera discreción, podrá tomar la acción correctiva que parezca conveniente en las circunstancias dadas en un plazo razonable de tiempo (depende de la naturaleza de la demanda) desde la recepción del formulario de devolución completado. El período de garantía no se extenderá después de la acción correctiva.

Descripción	Periodo de garantía	Los ejemplos incluyen, pero no se limitan a las piezas mencionadas más abajo
Armazón	5 años	Armazón
Repuestos posventa	Nuevo: 1 año después de la factura Reparado: 90 días después de la factura	Manijas de freno, mecanismo de ajuste de altura, alojamiento de cables, etc.
Consumibles	40 días después de la factura	Bloque de freno, cable de freno, ruedas, asiento plegable, rodamientos, etc.
Opciones/Accesorios	2 años (estándar)	Cesta, mesa, respaldo, etc. Se entregan con el producto inicial

Handicare solo aceptará los costes de envío y gastos relacionados con la corrección relativos a la garantía en los equipos durante el período de garantía.

Esta garantía queda nula en caso de:

- Modificación del producto o de sus componentes;
- Cambios cosméticos en la apariencia por uso;
- El incumplimiento de las instrucciones de uso y manutención, uso distinto del

normal, desgaste, negligencia, daños colaterales por negligencia de síntomas preliminares, sobrecarga, accidentes con terceros, piezas no originales utilizadas y defectos no causados por el producto;

- Circunstancias que escapen a nuestro control (inundación, incendio, etc.).

Esta garantía no cubre:

- Neumáticos y cámaras de aire
- Batería (cubierta por la garantía del fabricante de la batería).

Los clientes y/o usuarios tienen derechos legales (estatutarios) bajo la legislación nacional aplicable relativa a la venta de productos de consumo. Esta garantía no afecta a los derechos estatutarios que pueda tener ni esos derechos que no puedan ser excluidos o limitados, ni a los derechos contra la entidad donde compró el producto. Los clientes pueden afirmar los derechos que tengan a su entera discreción.

Suomi

Sisältö

Rollaattorin luovuttaminen toiselle käyttäjälle	26
Handicare Geminon vastaanottaminen	27
Rollaattorin säätäminen.....	27
Turvallisuus	28
Huolto	28
Tekniset tiedot	28
Takuu	29

Onnittelut uuden rollaattorin johdosta!

Laatu ja toimivuus ovat kaikkien Handicare-tuotteiden perusominaisuuksia.

Toivomme, että annat meille palautetta rollaattorin käyttökokemuksistasi. Palautteesi auttaa Handicareä valmistamaan yhä parempia tuotteita.

Oman turvallisuutesi vuoksi ja jotta saisit kaiken hyödyn irti uudesta rollaattoristasi, suosittelemme, että luet tämän käyttöohjeen huolellisesti ennen rollaattorin käyttöä.

Handicare Gemino lyhyesti

Handicare Gemino on tarkoitettu sekä sisä- että ulkokäyttöön. Rollaattorin säätömahdollisuudet ovat hyvät, ja tuote on helppo sovittaa yksilöllisesti käyttäjälle. Handicare Geminossa on vakaat pyörät, jotka pyörivät kevyesti, sekä helpokäyttöiset jarrut.

Handicare Gemino voidaan taittaa kokoon, jolloin sen kuljettaminen on helpompaa. Kokoon taitettuna rollaattori seisoo pystyssä, joten sitä voidaan käyttää tukena.

Rollaattorin luovuttaminen toiselle käyttäjälle

Luovuttamisen muistilista

Rollaattori soveltuu luovutettavaksi toiselle käyttäjälle.

- Tarkista, että jarrut toimivat kunnolla.
- Säädä jarruja tarvittaessa.
- Tarkista, että jarrukahvat ovat oikeassa asennossa.
- Puhdista jarrupalat.
- Puhdista jarrujouset.
- Tarkista, että pyörät ovat ehjät ja ettei niissä ole vaurioita.
- Vaihda vaurioituneet tai kuluneet pyörät uusiin.
- Puhdista rollaattori.
- Tarkista kaikkien liikkuvien osien toimivuus.
- Tarkista ja tarvittaessa kiristä ruuviliitokset.
- Tarkista pyörien kiinnikkeet ja vaihda tarvittaessa uusiin.
- Varmista, että rollaattori on hygieeninen.

Varoitus: Tämän käyttöohjeen sisältö on tarkoitettu ainoastaan tiedoksi. Tiedot voivat muuttua ilman ennakkovaroitusta, eivätkä ne tämän vuoksi velvoita Handicare AS:ää. Handicare AS ei ole juridisesti tai taloudellisesti vastuussa virheistä tai epä johdonmukaisuuksista, joita käyttöohjeessa saattaa esiintyä. Kaikki käyttöohjeessa mainitut tuotteet ovat rekisteröityjä tavaramerkkejä, eikä niitä saa käyttää muissa yhteyksissä ilman Handicare AS:n suostumusta.

Handicare Geminon vastaanottaminen

1 Kokoaminen

Rollaattori toimitetaan koottuna. Sinun tarvitsee vain

- avata rollaattori.
- säätää työntökahvojen korkeus.
- asentaa mahdolliset lisävarusteet.

Pakkaus

Pakkausmateriaali on hävitettävä asianmukaisesti. Pakkauksen muovivi- ja pahviosat voidaan kierrättää. Rollaattorin käyttö

2 Tarkista jarrujen toiminta joka päivä ennen käyttöä

Rollaattorin vauhtia hiljennetään käveltäessä puristamalla jarrukahvaa.

- Purista jarrukahvoja, kun haluat kävellä rollaattorin tuella.
- Irrota ote jarrukahvoista, kun haluat pysäyttää rollaattorin.
- Jarrut aktivoituvat, kun ote irrotetaan jarrukahvoista.
- Rollaattoria ei saa työntää seisontajarrun ollessa päällä. Jos rollaattoria työnnetään voimakkaasti seisontajarrun ollessa päällä edes osittain, renkaat kuluvat ja jarrun toiminta saattaa heikentyä.
- Mikäli jarrut ovat vahingoittuneet, rollaattoria ei saa käyttää.

3 Laservalo jumiutumistilanteissa

Laservalossa näkyy vihreä viiva. Jumiutuminen voidaan hoitaa käyttäen laservaloa visuaalisena merkinä kävelyn jatkamiseksi.

- Paina painiketta **A** aktivoitaksesi laservalon.
- Laservalo sammuu automaattisesti 10 sekunnin kuluttua.

4 Hidastusjarrut

Rollaattori on varustettu hidastusjarruilla, jottei se karkaisi tahattomien liikkeiden vuoksi tai alamäessä. Hidastusjarrut toimivat vastuksena rollaattorilla käveltäessä.

- Aktivoi hidastusjarrut painamalla kädensijaa alaspäin. Vapauta ne vetämällä ylöspäin. Kun hidastusjarrut on vapautettu, pyörät pyöriävät ilman vastusta.

5 Istuinosa

- Istu aina selkä menosuuntaan.
- Lisävarusteena on saatavana selkätuki.

6 Rollaattorin käyttö käveltäessä

Rollaattori tarjoaa parhaan tuen ja turvan, kun käyttäjä on pystyasennossa lähellä rollaattoria, selkä suorana ja katse edessä.

⚠ Varoitus!

Älä työnnä rollaattoria pitkällä edessä. Se voi johtaa kaatumiseen ja väärään kuormitukseen.

7 Esteiden ylittäminen, kallistustanko

Polkaise kallistustankoa nostaaksesi rollaattorin etupyörät ylös halutessasi nostaa rollaattorin jalkakäytävän reunan, kynnyksen tai muun esteen yli.

8 Reunaohjain

Gemino on varustettu reunaohjaimella **A**, joka estää takapyörää jäämästä kiinni esteisiin, kuten ovenkarmeihin ja kulmiin.

9 Rollaattorin taittaminen kokoon

Rollaattori lukittuu itsestään täysin kokoon taitettuun asentoon.

- Taita rollaattori kokoon vetämällä nauhasta **A**.
- Tartu työntökahvoihin ja paina rollaattori kasaan. Kun rollaattori on täysin kokoon taitettu, se lukittuu, jolloin kuuluu napsahdus.

⚠ Varoitus!

Rollaattorin kokoon taittamiseen ja avaamiseen liittyy puristumisvaara.

9 Rollaattorin avaaminen

Rollaattori lukittuu itsestään täysin avoimeen asentoon.

- Vedä työntökahvoja pois päin toisistaan.
- Paina sivutankoja alas, kunnes kuuluu napsahdus. Rollaattori on nyt täysin auki.
- Varmista, että rollaattori on lukkiutunut ennen käyttöä.

9 Rollaattorin nostaminen ja kantaminen

Nostokädensijoista saa parhaan otteen, kun rollaattori on taitettu kokoon.

- Rollaattoria kannattaa kantaa kokoon taitettuna, sillä näin rollaattorista saa hyvän otteen ja kantaminen on helppoa.

Rollaattorin säätäminen

10 Työntökahvojen korkeus

Oikean työntöasennon saavuttamiseksi ja vääränlaisen kuormituksen välttämiseksi työntökahvat on säädettävä siten, että käyttäjä kävelee pystyasennossa lähellä rollaattoria eikä hänen tarvitse kumartua rollaattoria työntäessään.

- Nosta kahvaa.
- Vedä tai työnnä työntökahva halutulle korkeudelle.
- Vapauta kahva. Työntökahva lukkiutuu itsestään oikealle korkeudelle.

11 Työntökahvojen korkeussäädön rajoitin

Rajoittimen avulla työntökahvat on helppo säätää oikealle korkeudelle, kun korkeutta on jouduttu säätämään esimerkiksi kuljetuksen ajaksi.

- Ennen rajoittimen asettamista työntökahvat on säädettävä oikealle korkeudelle.
- Kierrä irti ruuvi **A** 3 mm:n kuusioavaimella.
- Irrota työntökahva.
- Käännä rajoitinta **B** 90° ja vedä se kokonaan ulos.
- Aseta rajoitin oikealle korkeudelle. Tämän jälkeen työntökahvaa ei voida nostaa rajoitinta ylemmäs, mutta se voidaan painaa ala-asentoon kuljetuksen ajaksi.
- Purista korkeussäätökahvaa **C** tiukasti, kun panet työntökahvan paikalleen.
- Kiristä ruuvi **A**.

12 Jarrujen säätäminen

- Vapauta lukitusmutteri **A**.
- Säädä jarruja kiertämällä johdonsäädinmutteria **B** sisään- tai ulospäin.
- Testaa jarrut vapauttamalla ote jarrukahvoista.
- Pyörien pitäisi olla nyt kokonaan lukossa.

13 Hidastusjarrujen vastuksen säätäminen

- Käännä kahvaa **A** säätääksesi vastusta.
- Varmista, että molemmissa renkaissa on sama vastus.

14 Laserlinjan säätäminen

Laserlinjan asentoa voidaan säätää.

- Irrota ruuvi **A** ja säädä laservalon asentoa, kunnes laserlinja on haluamassasi asennossa.
- Kiristä ruuvi takaisin.

Turvallisuus

⚠ Varoitus!

Turvallisuus

Tarkista jarrujen toiminta aina ennen käyttöä.

Varmista, että rollaattori on lukkiutunut ennen käyttöä.

Kytke seisontajarru päälle aina pysähtyessäsi tai pysäköidessäsi rollaattorin.

Varmista, että rollaattorin työntökahvat on säädetty oikealle korkeudelle. Muutoin syntyy väärän kuormituksen ja kaatumisen vaara. Älä työnnä rollaattoria pitkällä edessä.

Varo, etteivät sormet jää puristuksiin rollaattorin liikkuvien osien väliin. Ole erityisen varovainen rollaattorin kokoon taittamisen ja avaamisen yhteydessä.

Rollaattorin käyttäjän on käytettävä jalkakäytävää, eikä rollaattorilla saa liikkua moottoriliikenteen seassa. Käytä heijastimia liiakuessasi rollaattorilla ulkona.

Rollaattoria ei saa käyttää muuhun kuin sen käyttötarkoitukseen, eikä sillä saa kuljettaa henkilöitä tai painavaa kuormaa.

Noudata varovaisuutta lasten läheisyydessä. Lapset eivät saa leikkiä rollaattorilla.

Rollaattorin suurin sallittu kuormitus on:
130 kg Gemino 30
130 kg Gemino 30 M

Kassin suurin kuormitus 5 kg.

Tarkista rollaattori säännöllisesti ja varmista, että kaikki ruuvit, mutterit ja muut kiinnikkeet ovat asianmukaisesti kiinni.

Älä tee rollaattoriin säätöjä tai muutoksia, jotka voivat vaikuttaa sen rakenteelliseen turvallisuuteen.

Vahingoittunutta tai rikkiäistä rollaattoria ei saa käyttää.

Käytä vain Handicaren hyväksymiä lisävarusteita.

Huolto

Tässä osiossa käsitellyt huoltotoimenpiteet voi käyttäjä itse suorittaa. Muut huoltotoimenpiteet on annettava tuotteen valmistajan tai apuvälinekeskuksen ammattihenkilön tehtäväksi. Lisätietoja varaosista ja huollosta saat paikkakuntasi apuvälinekeskuksesta.

Rungon pesu

Runko on pestävä säännöllisesti miedolla pesuaineliuoksella. Jos runko on erittäin likainen, voidaan käyttää rasvanpoistoainetta. Rungon voi pestä myös painepesurilla. Älä kuitenkaan suihkuta vettä suoraan kuulalaaakereihin. Kuivaa rollaattori huolellisesti pesun jälkeen tai jos se on ollut sateessa. Jos käytät rasvanpoistoainetta, öljyä liikkuvat osat.

Jarrujen puhdistus

Puhdista jarrupalat ja -jouset säännöllisesti.

Kassin puhdistus

Kori voidaan irrottaa ja pestä erikseen. Kone- tai käsinpesu 40 asteessa tai desinfiointi. Desinfioi hyväksytyllä kemiallisella desinfiointiaineella, älä lämmöllä.

Rollaattoria vahingoittavat olosuhteet

Rollaattoria ei saa käyttää alle -35 °C :n tai yli 60 °C :n lämpötilassa. Kosteuteen tai ilmanpaineeseen liittyviä käyttörajoituksia ei ole. Rollaattorin varastointiin ei sisälly yllä mainittujen vaatimusten lisäksi muita vaatimuksia.

Ruuvit ja mutterit

Ruuvit ja mutterit voivat löystyä ajan mittaan. Muista tarkistaa ne säännöllisesti ja kiristää tarvittaessa. Voit käyttää myös Locktite-kierrelukitetta (nro 243). Kun lukkomutteri irrotetaan, se menettää lukituskykyään, ja se on vaihdettava.

Desinfiointi

Tuotteen desinfioinnin saa suorittaa vain ammattihenkilö. Rollaattori voidaan desinfioida desinfiointiaineella, joka sisältää 70–80-prosenttista etanolia. Kloori- tai fenolipitoisia desinfiointiaineita ei saa käyttää.

Säännöllinen tarkistus

Tarkista, että jarrut toimivat kunnolla. Säädä tarvittaessa.

- Tarkista, että pyörät ovat ehjät ja ettei niissä ole vaurioita.
- Varmista, että rollaattori on puhdas ja kaikki liikkuvat osat toimivat.
- Tarkista ja tarvittaessa kiristä ruuviliitokset.

Paristojen vaihto

Paristot on vaihdettava kerran vuodessa riippuen laservalon käytöstä. Ota rasia ulos pidikkeestä, irrota neljä ruuvia, ota kansi pois, vaihda kolme AA-paristoa laadukkaisiin AA-paristoihin, laita kansi takaisin paikalleen ja kiristä neljä ruuvia takaisin. Laita rasia takaisin pidikkeeseen, niin rollaattori on jälleen käyttövalmis.

Korjaustyöt

Lukuun ottamatta pieniä maalauskorjauksia, pyörien vaihtoa sekä jarrujen säätöä, kaikki korjaustyöt tulee antaa jälleenmyyjän tai apuvälinekeskuksen ammattihenkilön tehtäväksi.

Lisätietoja varaosista ja huollosta saat paikkakuntasi apuvälinekeskuksesta.

Säilytys

Rollaattoria tulee säilyttää pystyasennossa. Rollaattoria voidaan säilyttää ulkotiloissa.

Kuljettaminen

Taita rollaattori kasaan ennen kuljetusta. Rollaattoria nostettaessa ja kannettaessa on tartuttava nostokädensijaan.

Rollaattoria ei saa nostaa jarruvaijereista tai istuimen nauhasta.

Tekniset tiedot

Materiaalikuvaus

Rollaattori ja useimmat sen osista on valmistettu alumiiniseoksesta.

Käyttöalueet

Rollaattori soveltuu sekä sisä- että ulkokäyttöön tasaisella ja kiinteällä alustalla. Rollaattori on tarkoitettu henkilöille, joiden lihasvoima, liikuntakyky, liikkuvuus tai tasapaino on heikentynyt.

Jätteiden käsittely

Rollaattorin pakkausmateriaali ja osat, kuten myös itse rollaattori, voidaan hävittää sekajätteen mukana, jos kierrätysmahdollisuutta ei ole. Laservaloa on käsiteltävä ongelmajätteenä. Rollaattorin päävalmistusaine on alumiini, joka voidaan sulattaa. Pakkauksen muovi- ja pahviosat voidaan kierrättää.

Takuu

Termien määritelmät

Tässä takuussa käytettyjen termien määritelmät:

- **Asiakas:** Tuotteen suoraan Handicarelta ostava asiakas.
- **Jälleenmyyjä:** Tuotteen käyttäjälle jälleenmyyvä taho.
- **Korjaava toimenpide:** Tuotteen korjaaminen, vaihtaminen tai hyvittäminen.
- **Kulutusosa:** Osa, johon kohdistuu luonnollista kulumista tai likaantumista normaalissa käytössä tuotteen elinkaaren aikana (Handicaren yleisten myyntiehtojen osa 9).
- **Käyttäjä:** Tuotetta käyttävä henkilö.
- **Myynnin jälkeen hankittu huolto-osa:** Alkuperäisen tuotteen jälkeen ostettu kestävä osa, johon voi kohdistua kulumista tai luonnollista likaantumista normaalissa käytössä tuotteen elinkaaren aikana.

- **Optio:** Handicaren alkuperäisen tuotteen mukana toimittama lisävaruste, jolla laajennetaan tuotteen vakiomallia.
- **Osa:** Tuotteen osa, joka voidaan vaihtaa tai korvata. Tämä voi olla optio, varuste, huolto-osa tai kulutusosa.
- **Palautus:** Tuote tai osa, joka on palautettava.
- **RMA-prosessi:** Tavaroiden palautusprosessi, ota yhteys jälleenmyyjään.
- **Takuu:** Tässä asiakirjassa esitetyt oikeudet ja velvollisuudet.
- **Takuuaika:** Ajanjakso, jolloin takuu on voimassa.
- **Takuun myöntäjä:** Handicare B.V., Vossenbeemd 104, 5705 CL Helmond, Hollanti.
- **Tuote:** Tuote, joka toimitetaan esitteen tai sopimuksen mukaisesti (esim. pyörätuoli, sähköpyörätuoli, akkulaturi jne.).
- **Vika:** Mikä tahansa olosuhde, jonka vuoksi tuote ei ole ehjä tai soveltu käytettäväksi, ja joka on aiheutunut tuotteen

valmistuksessa käytetyn materiaalin tai valmistusprosessin laatuongelmasta.

Huolimatta Handicaren, asiakkaan ja käyttäjän Handicaren yleisissä myyntiehdoissa luetelluista oikeuksista ja velvollisuuksista, asiakkaan ja/tai käyttäjän oikeudet vaatia Handicarelta korvausta vioista rajoittuvat tässä takuussa esitettyihin ehtoihin. Handicare takaa tuotteen takuuajaksi vikojen varalta.

Jos vikoja kuitenkin havaitaan, käyttäjän on kahden viikon kuluessa vian havaitsemisesta otettava yhteys jälleenmyyjään. Hänen on täytettävä palautuslomake ja palautettava tuote tai sen osa RMA-prosessia käyttäen. Handicare ryhtyy harkintansa mukaan olosuhteisiin nähden sopiviin korjaaviin toimenpiteisiin kohtuullisen ajan kuluessa (tämä määräytyy reklamaation luonteen mukaan) siitä, kun se on vastaanottanut täytetyn palautuslomakkeen. Takuuaikaa ei pidennetä korjaavien toimenpiteiden jälkeen. Takuuaikatalukko

Kuvaus	Takuuaika	Esimerkkejä ovat mm. alla mainitut osat.
Runko	5 vuotta	Runko
Myynnin jälkeen hankitut huolto-osat	Uusi: 1 vuosi laskutuksesta Korjattu: 90 päivää laskutuksesta	Jarrukahvat, korkeudensäätömekanismi, johtosuojaat jne.
Kulutusosat	40 päivää laskutuksesta	Jarrulohko, jarruvaijeri, pyörät, istuimen kannatin, laakerit jne.
Optiot/varusteet	2 vuotta (vakio)	Kori, pöytä, selkänöja jne. Alkuperäisen tuotteen mukana toimitetut

Handicare kattaa toimitus- ja korjauskulut ainoastaan takuun piiriin kuuluvien tuotteiden kohdalla takuuajana.

Takuu raukeaa seuraavissa tapauksissa:

- Tuotteeseen ja/tai sen osiin on tehty muutoksia.
- Tuotteen ulkonäkö on muuttunut käytössä.
- Käyttö- ja huolto-ohjeiden noudattamatta jättäminen, tuotteen käyttö muutoin kuin normaalissa käytössä, huolimattomuus, aiempien vikojen huomiotta jättäminen ja tästä koituneet seurannaisvaikutukset, ylikuormitus, kolmannen osapuolen onnettomuudet, muiden kuin alkuperäisten

varaosien käyttö ja viat, jotka eivät johdu tuotteesta;

- hallitsemattomat olosuhteet (tulva, tulipalo jne.).

Takuu ei kata seuraavia:

- Renkaat ja sisäputket
- Akut (akkuvalmistajan takuu kattaa akut)

Asiakkailla ja/tai käyttäjillä on sovellettavan kansallisen lainsäädännön mukaisia lakisääteisiä oikeuksia kuluttajakauppaan liittyen. Tämä takuu ei vaikuta mahdollisiin lakisääteisiin oikeuksiin eikä sellaisiin oikeuksiin, joita ei voida perua tai rajoittaa

eikä myöskään oikeuksiin sen tahon suhteen, jolta tuote ostettiin. Asiakkaat voivat puolustaa oikeuksiaan oman harkintansa mukaan.

Français

Table des matières

Procédure pour réutilisation.....	30
Réception de votre Gemino Handicare	31
Utilisation du rollator	31
Réglage rollator	31
Sécurité	32
Entretien	32
Spécifications techniques	33
Garantie.....	34

Félicitations pour le choix de votre nouveau rollator

La qualité et la fonctionnalité sont les mots-clés de tous les produits Handicare.

Tous vos commentaires et remarques sur votre expérience avec ce rollator seront les bienvenus. De cette façon, nous pourrions améliorer notre produit.

Pour votre propre sécurité, et afin que vous puissiez tirer le meilleur parti des caractéristiques de votre nouveau rollator, nous vous recommandons de lire soigneusement ce manuel avant de commencer à l'utiliser.

Gemino Handicare en quelques mots

Le Gemino Handicare est conçu pour un usage à l'intérieur comme à l'extérieur. Le Gemino Handicare s'adapte facilement aux besoins de chaque utilisateur. Le Gemino Handicare est équipé de roues stables qui tournent facilement et de freins simples à utiliser.

Le Gemino Handicare peut se plier pour un transport plus aisé. Lorsqu'il est plié, il tient debout et peut ainsi être utilisé comme support.

Procédure pour réutilisation

A vérifier avant réutilisation

Le rollator est conçu pour/peut être réutilisé.

- Vérifiez que les freins fonctionnent correctement
- Réglez les freins si nécessaire
- Vérifiez que les poignées de frein sont dans la bonne position
- Nettoyez les patins de freins
- Nettoyez les ressorts de freins
- Vérifiez que les roues sont en bon état et qu'elles n'ont pas été abîmées
- Remplacez les roues abîmées ou usées
- Vérifiez que toutes les parties mobiles fonctionnent
- Vérifiez et si nécessaire resserrez toutes les vis
- Vérifiez la suspension des roues et changez-la si nécessaire
- Assurez-vous que le rollator soit propre et hygiénique

Avertissement : Le contenu du présent manuel d'utilisation est fourni uniquement à titre d'information. Les présentes informations peuvent être modifiées sans préavis et ne doivent pas, par conséquent, être interprétées comme une obligation de la part de Handicare. Handicare décline toute responsabilité, légale ou financière, pour toute erreur ou inexactitude pouvant figurer dans le présent manuel d'utilisation. Tous les produits décrits dans le présent manuel sont des marques déposées qui ne peuvent être utilisées dans d'autres contextes sans l'accord de Handicare.

Réception de votre Gemino Handicare

1 Montage

Le rollator est fourni complet, selon la procédure standard. Il vous suffit de :

- Déplier le rollator.
- Régler les poignées à la bonne hauteur.
- Monter et régler les accessoires éventuels.

Emballage

Portez l'emballage à un centre de traitement des déchets adéquat. Le plastique et le carton provenant de l'emballage peuvent être recyclés.

Utilisation du rollator

2 Frein par poignées

Vérifiez toujours que les freins fonctionnent avant d'utiliser le rollator.

- Pressez les poignées de freinage pour vous déplacer avec le déambulateur.
- Relâchez les poignées de freinage pour activer les freins du déambulateur.
- Les freins s'activent une fois les poignées de freinage relâchées.
- Ne poussez pas le rollator avec les freins en position verrouillée. Si vous essayez de faire avancer le rollator par la force alors que les freins sont partiellement ou totalement bloqués, ceci abîmera les pneus et les freins. En conséquence, les freins risquent de ne plus fonctionner du tout.
- N'utilisez pas le rollator si les freins sont défectueux.

3 Émetteur laser visant à prévenir tout danger

L'émetteur laser projette une ligne verte au sol. Vous pouvez prévenir tout incident en utilisant la ligne verte comme repère visuel.

- Appuyez le bouton **A** pour activer l'émetteur laser.
- L'émetteur laser s'éteint automatiquement au bout de 10 secondes.

4 Frein de ralentissement

Le déambulateur est équipé de freins de ralentissement. Ceux-ci empêchent tout « écartement » du déambulateur après un mouvement non intentionnel ou lors d'une descente. Le frein de ralentissement permet de ralentir automatiquement le déambulateur lors de la marche.

- Activez le frein de ralentissement en poussant la poignée vers le bas. Désactivez-le en tirant la poignée vers le haut. Les roues peuvent uniquement

tourner à pleine vitesse lorsque les freins de ralentissement sont désactivés

5 Siège

- Asseyez-vous toujours dos au sens de la marche.
- Pour un meilleur soutien, il existe un dossier amovible qui peut être acheté comme accessoire.

6 Circulation avec le rollator

Pour un soutien optimal et un déplacement en toute sécurité, marchez en vous tenant bien droit et en gardant le rollator près de votre corps. Avancez le bassin. Regardez vers l'avant, et non vers le bas.

⚠ Avertissement!

Ne poussez pas le rollator en l'éloignant de vous. Ceci peut causer des chutes et une répartition inégale de votre poids.

7 Obstacle : Pédale de basculement

Appuyez avec le pied sur la pédale de basculement pour soulever les roues avant du rollator lorsque vous souhaitez passer un trottoir, une marche ou d'autres obstacles.

8 Déflecteur latéral

Le Gemino est équipé d'un déflecteur latéral **A**, qui empêche la roue arrière de se coincer dans des obstacles, tels que les cadres de portes ou les coins.

9 Plier le rollator

Le rollator se verrouille automatiquement en position totalement dépliée.

- Tirez sur la sangle **A** pour plier le rollator. Lorsqu'il sera complètement plié, vous entendrez un léger clic, indiquant qu'il est verrouillé.

⚠ Avertissement!

Gardez à l'esprit le danger possible de blessure par pincement lorsque vous pliez et dépliez le rollator.

9 Déplier le rollator

Le rollator se verrouille automatiquement en position totalement dépliée.

- Écarter les poignées de conduite l'une de l'autre.
- Presser les tiges latérales vers le bas jusqu'à entendre un petit clic en position complètement déployée.

- Avant d'utiliser le rollator, assurez-vous que toutes les charnières soient bien enclenchées.

9 Soulever et porter le rollator

Les poignées de transport du rollator sont plus facilement accessibles lorsqu'il est plié.

- En raison du poids du rollator, il est plus pratique et facile de le plier avant de le soulever, à l'aide des poignées de transport.

Réglage rollator

10 Hauteur des poignées

Afin d'obtenir la bonne position pour pousser le rollator, et éviter une répartition inégale du poids, les poignées doivent être réglées de façon à ce que l'utilisateur puisse se tenir droit sans avoir besoin de se pencher en avant lorsqu'il marche.

- Soulevez le clip.
- Poussez ou tirez la poignée à la bonne hauteur.
- Relâchez le clip. La poignée sera désormais automatiquement verrouillée à la bonne hauteur.

11 Fonction mémoire pour le réglage de la hauteur de la poignée

La fonction mémoire vous permet de rapidement remettre la poignée à la bonne hauteur, si celle-ci a été changée lors d'un transport etc.

- Avant d'activer la fonction mémoire, il vous faut déterminer la hauteur correcte des poignées.
- Desserrez la vis **A** à l'aide d'une clé Allen de 3 mm.
- Soulevez et sortez la poignée.
- Tournez le taquet de blocage **B** à 90° et sortez-le.
- Positionnez le taquet à la bonne hauteur. A présent, la poignée ne peut pas être positionnée plus haut que la hauteur à laquelle le taquet a été réglé, mais vous pouvez toujours la pousser vers le bas pour le transport.
- Serrez bien le clip d'ajustement en hauteur **C** une fois que vous avez correctement positionné la poignée.
- Resserrez la vis **A**.

10 Réglage des freins

- Desserrez l'écrou de blocage **A**.
- Réglez le frein en vissant l'écrou de blocage du câble **B** vers l'intérieur ou l'extérieur.
- Testez les freins en relâchant les leviers de freinage.

- Les roues doivent être entièrement verrouillées.

13 Régler la résistance du frein de ralentissement

- Tournez la commande **A** pour régler la résistance.
- Assurez-vous de définir une résistance identique sur les deux freins.

14 Régler la ligne laser

Il est possible de régler la position de la ligne laser.

- Desserrez la vis puis **A** réglez la position du laser jusqu'à ce que la ligne émise par le laser soit positionnée à l'emplacement désiré.
- Serrez la vis.

Sécurité

⚠ Avertissement!

Vérifiez toujours que les freins fonctionnent avant d'utiliser le rollator.

Après avoir déplié le rollator, assurez-vous que les charnières soient bien verrouillées.

Utilisez toujours le frein d'immobilisation lorsque vous vous arrêtez.

Assurez-vous que le rollator ait été réglé à la bonne hauteur, afin d'éviter une répartition inégale de votre poids ou des chutes. Gardez le rollator près de votre corps pour le pousser.

Gardez à l'esprit le danger possible de blessure par pincement : évitez de mettre vos doigts entre les parties mobiles du rollator. Faites particulièrement attention en pliant et dépliant le rollator.

Les utilisateurs doivent circuler parmi les piétons, et non pas sur les voies réservées au trafic motorisé. Equipez-vous de réflecteurs lorsque vous utilisez le rollator à l'extérieur.

N'utilisez pas le rollator pour un autre usage que celui pour lequel il a été conçu. Il ne doit pas être utilisé pour transporter des personnes ou des charges lourdes.

Soyez prudents lorsqu'il y a des enfants à proximité. Ne laissez pas les enfants jouer avec ce rollator.

Pour ce modèle, le poids maximal de l'utilisateur est de:

130 kg Gemino 30
130 kg Gemino 30 M

Le poids maximal supporté par le panier est de 5 kg.

Il est conseillé d'examiner le rollator régulièrement, afin de s'assurer que toutes les fixations (vis, écrous etc.) sont sûres.

Ce rollator est conçu de manière à assurer votre sécurité ; évitez d'y apporter des modifications qui pourraient la diminuer.

N'utilisez pas le rollator s'il est abîmé ou s'il présente un dysfonctionnement. Contactez votre revendeur pour les réparations.

N'utilisez aucun accessoire non approuvé par Handicare

Entretien

L'entretien décrit dans cette partie peut être réalisé par l'utilisateur. Toute autre opération d'entretien doit être effectuée par le personnel qualifié de votre fournisseur local ou du centre d'aide technique. Pour toute information concernant les réparations ou la révision, contactez le centre d'aide technique de votre région.

Lavage du châssis

Le châssis doit être lavé régulièrement avec de l'eau tiède savonneuse. S'il est très sale, un produit dégraissant peut être employé. Il est possible de nettoyer le châssis avec un jet d'eau à haute pression. Évitez d'arroser directement les roulements à billes si vous recourez à cette méthode. Essayez soigneusement le rollator après lavage ou quand il a été utilisé par temps de pluie. Si vous avez utilisé un produit dégraissant, lubrifiez ensuite toutes les parties mobiles.

Nettoyage des freins

Nettoyez régulièrement les patins et ressorts de freins.

Nettoyage du panier

Il est possible de retirer et de nettoyer le panier séparément. Laver à 40° à la machine, laver à la main ou désinfecter à 40°. Pour désinfecter ; utilisez un désinfectant chimique agréé. N'utilisez aucun moyen de désinfection thermique.

Conditions pouvant abîmer le rollator

Le rollator ne doit pas être utilisé à des températures inférieures à -35°C ou supérieures à 60°C. Aucune exigence n'est spécifiée en rapport avec l'humidité ou la pression atmosphérique, pas plus qu'en ce qui concerne les conditions d'entreposage.

Vis et écrous

Les vis et les écrous peuvent se desserrer au fil du temps. Par conséquent, pensez à les vérifier régulièrement et à les resserrer si nécessaire. Un produit frein-filet, comme le Loctite bleu 243, peut être employé. Si des écrous auto-bloquants ont été retirés, ils risquent de perdre leurs propriétés de blocage et doivent être remplacés.

Mécanisme de verrouillage

Si le mécanisme de verrouillage du déploiement/repliement devient dur après un certain temps d'utilisation, nous conseillons d'enduire les surfaces de contact de vaseline.

Entretien

L'entretien décrit dans cette partie peut être réalisé par l'utilisateur. Toute autre opération d'entretien doit être effectuée par le personnel qualifié de votre fournisseur local ou du centre d'aide technique. Pour toute information concernant les réparations ou la révision, contactez le centre d'aide technique de votre région.

Lavage du châssis

Le châssis doit être lavé régulièrement avec de l'eau tiède savonneuse. S'il est très sale, un produit dégraissant peut être employé. Il est possible de nettoyer le châssis avec un jet d'eau à haute pression. Évitez d'arroser directement les roulements à billes si vous recourez à cette méthode. Essayez soigneusement le rollator après lavage ou quand il a été utilisé par temps de pluie. Si vous avez utilisé un produit dégraissant, lubrifiez ensuite toutes les parties mobiles.

Nettoyage des freins

Nettoyez régulièrement les patins et ressorts de freins.

Nettoyage du panier

Il est possible d'ôter le panier et de le laver séparément. Laver à la main à 40°C.

Conditions pouvant abîmer le rollator

Le rollator ne doit pas être utilisé à des températures inférieures à -35°C ou supérieures à 60°C. Aucune exigence n'est spécifiée en rapport avec l'humidité ou la pression atmosphérique, pas plus qu'en ce qui concerne les conditions d'entreposage.

Vis et écrous

Les vis et les écrous peuvent se desserrer au fil du temps. Par conséquent, pensez à les vérifier régulièrement et à les resserrer si nécessaire. Un produit frein-filet, comme le Loctite bleu 243, peut être employé. Si des écrous auto-bloquants ont été retirés, ils risquent de perdre leurs propriétés de blocage et doivent être remplacés.

Désinfection

La désinfection ne doit être effectuée que par du personnel qualifié. Le rollator peut être désinfecté à l'aide d'une solution désinfectante contenant de 70 à 80 % d'éthanol. N'utilisez pas de désinfectants contenant de l'eau de Javel ou des phénols.

Vérification régulière

- Vérifiez que les freins fonctionnent correctement. Réglez-les si nécessaire.
- Vérifiez que les roues sont en bon état, et qu'elles n'ont pas été abîmées.
- Assurez-vous que le rollator soit propre et que toutes les parties mobiles fonctionnent correctement.
- Vérifiez et si nécessaire resserrez toutes les vis.

Remplacer les piles

Il est nécessaire de remplacer les piles une fois par an, cette fréquence de remplacement des piles varie selon l'utilisation du laser. Retirez le boîtier de son support, dévissez les 4 vis, retirez le couvercle, remplacez les trois piles AA par des piles AA de très bonne qualité, réinstallez le couvercle puis replacez les 4 vis. Replacez le boîtier sur son support, le déambulateur est prêt à l'emploi.

Réparations

A l'exception de petites retouches de peinture, du changement des roues et du réglage des freins, toutes les réparations doivent être effectuées par le personnel qualifié de votre fournisseur local ou du centre d'aide technique.

Pour toute information concernant les réparations ou la révision, contactez le centre d'aide technique de votre région.

Transport

Pliez le rollator avant le transport. Il est recommandé de le soulever et de le porter à l'aide des poignées conçues à cet effet.

Ne soulevez jamais le rollator par les câbles de frein ni par la sangle du siège.

Spécifications techniques

Matériaux utilisés

Le rollator et la plupart des pièces sont fabriqués à partir d'un alliage d'aluminium spécial.

Utilisation prévue

Le rollator est conçu pour une utilisation à l'intérieur comme à l'extérieur, sur une surface plate et ferme.

Il a été développé pour des personnes ayant peu de force musculaire, des difficultés à se mouvoir, et qui manquent de stabilité.

Traitement des déchets

Les déchets provenant de l'emballage, des pièces du rollator ainsi que le rollator lui-même peuvent être traités comme des déchets ordinaires. L'émetteur laser doit être éliminé de la même manière que les déchets dangereux. Le composant principal du rollator est l'aluminium, qui convient à la refonte. Le plastique et le carton provenant de l'emballage peuvent être recyclés.

Déclaration CE de conformité

Ce produit répond aux exigences de la directive européenne 93/42 CEE relative aux dispositifs médicaux. Selon les règles de classification définies dans l'Annexe IX de cette directive, ce produit appartient à la classe I. La déclaration de conformité a été établie sous la responsabilité de Handicare, selon l'Annexe VII de cette directive.

Garantie

Définitions

Définitions des termes utilisés dans la présente garantie :

- Accessoire : pièce livrée par Handicare ensemble avec le produit initial pour compléter le modèle de produit standard ;
- Client : personne qui achète directement un produit auprès de Handicare ;
- Défaut : toute irrégularité rendant le produit impropre ou inadapté à son utilisation, en raison de la qualité insatisfaisante du matériau utilisé pour sa fabrication ou du procédé de fabrication ;
- Durée de garantie : période de validité de la garantie ;
- Garant : Handicare B.V., Vossenbeemd 104, 5705 CL Helmond, Pays-Bas.
- Garantie : droits et obligations exposés dans le présent document ;
- Mesure corrective : réparation, remplacement ou remboursement du produit ;

- Pièce : composant échangeable ou remplaçable d'un produit. Il peut s'agir d'une pièce facultative, d'un accessoire, d'une pièce de rechange ou consommable ;
- Pièce consommable : pièce soumise à l'usure ou à la salissure naturelle dans des conditions d'utilisation normales au cours du cycle de vie du produit (chapitre 9 des conditions générales de vente de Handicare) ;
- Pièce d'usure après-vente: pièce consommable acquise après le produit initial soumise à l'usure ou à la salissure naturelle dans des conditions d'utilisation normales au cours du cycle de vie du produit ;
- Procédure de retour (RMA) : procédure régissant le retour de produits, contactez votre revendeur ;
- Produit : article livré conformément à la brochure ou au contrat (p.ex. fauteuil roulant, scooter, chargeur de batterie, etc.) ;
- Retours : produit ou pièce devant être retournés ;

- Revendeur : personne qui revend le produit à l'Utilisateur ;
- Utilisateur : personne se servant du produit ;

Nonobstant les droits et obligations de Handicare, du Client et de l'Utilisateur exposés aux conditions générales de vente de Handicare, les droits du Client et/ou de l'Utilisateur vis-à-vis de Handicare en cas de Défaut se limitent aux dispositions prévues par la présente Garantie. Handicare garantit que le Produit est exempt de Défaut pendant la Durée de la garantie. S'il constate un Défaut, l'Utilisateur doit contacter son Revendeur dans un délai de deux semaines après la découverte de ce Défaut. Il doit remplir un formulaire de Retour et expédier le Produit ou la pièce selon la procédure de Retour. Handicare, à sa seule discrétion, prendra la Mesure corrective jugée adaptée à la situation dans un délai raisonnable (selon la nature de la réclamation) après la réception du formulaire renseigné. Une Mesure corrective ne prolonge pas la Durée de garantie.

Rollators

Description	Durée de garantie	Exemples incluant sans s'y limiter les pièces mentionnées ci-après
Châssis	5 ans	Châssis
Pièces d'usure après-vente	Neuves : 1 an à compter de la date de facture Réparées : 90 jours à compter de la date de facture	Poignées de frein, mécanisme de réglage de la hauteur, boîtier de câblage
Pièces consommables	40 jours à compter de la date de facture	Bloc frein, câble de frein, roues, sangle du siège, roulements, etc.
Options / accessoires	2 ans (standard)	Panier, tablette, dossier, etc. Livrés ensemble avec le produit initial.

Handicare prend uniquement en charge les frais d'expédition et de réparation ou de remplacement liés à la garantie d'équipement pendant la Durée de garantie.

La présente Garantie est invalidée :

- si le produit et/ou ses pièces ont été modifiés ;
- en cas de modification du produit due à l'usure normale ;
- en cas de manquements aux instructions d'utilisation et d'entretien, en cas d'utilisation autre que celle prévue, usure, négligence, dommages collatéraux résultant de la négligence de symptômes préalables, surcharge, accidents avec des tiers, utilisation de pièces qui ne sont pas d'origine et défauts qui ne sont pas causés par le produit ;
- en cas de force majeure (inondation, incendie, etc.)

La présente Garantie ne couvre pas :

- les pneus et les chambres à air
- et les batteries (couvertes par la garantie du fabricant de batterie).

Les Clients et/ou les Utilisateurs disposent de droits (statutaires) en vertu de la législation nationale en vigueur concernant la vente de produits de consommation. La présente

Garantie n'influence en aucun cas les trois droits suivants :

- les droits statutaires,
- les droits qui ne peuvent être ni exclus ni restreints,
- les droits des clients vis-à-vis de l'entité à laquelle a été acheté le Produit

Italiano

Indice

Procedura di riutilizzo	35
Quando si riceve l'Handicare Gemino	36
Utilizzo del rollator	36
Regolazione del rollator.....	36
Sicurezza.....	37
Manutenzione	37
Specifiche tecniche.....	38
Garanzia	39

Congratulazioni per aver scelto il nuovo rollator

Qualità e funzionalità sono le parole chiave di tutti i prodotti Handicare.

Saremo lieti di ricevere qualsiasi feedback sulle vostre esperienze legate all'uso di questo rollator. In questo modo possiamo migliorare continuamente i nostri prodotti.

Per la vostra sicurezza e per trarre il massimo beneficio dalle funzioni del nuovo rollator, consigliamo di leggere con attenzione il presente manuale utente prima di iniziare ad usare il rollator.

Handicare Gemino in breve

Handicare Gemino è progettato per l'uso all'aperto e al chiuso. È facile regolare Handicare Gemino in base alle specifiche esigenze degli utenti. Handicare Gemino è dotato di ruote stabili che girano facilmente e di freni facili da usare.

Handicare Gemino può essere chiuso per un trasporto più semplice. Può rimanere in verticale quando chiuso, e può quindi essere usato anche come sostegno.

Procedura di riutilizzo

Check-list prima del riutilizzo

Il rollator è previsto/idoneo al riutilizzo.

- Verificare che i freni funzionino correttamente
- Se necessario, regolare i freni
- Controllare che le leve dei freni siano nella posizione giusta
- Pulire i ceppi dei freni
- Pulire le molle dei freni
- Verificare che le ruote siano in buone condizioni e che non abbiano subito danni
- Sostituire le ruote danneggiate o usurate
- Verificare che tutte le parti in movimento funzionino
- Controllare e regolare, se necessario, tutti i raccordi filettati
- Controllare e sostituire, se necessario, la sospensione delle ruote
- Assicurarsi che il rollator sia pulito e igienico

Attenzione: Il contenuto del presente manuale d'uso si intende a solo scopo informativo. Esso può essere soggetto a cambiamenti senza preavviso e non deve quindi essere inteso come vincolante per Handicare. Handicare non è né legalmente né finanziariamente responsabile per eventuali errori o inaccurately contenuti nel presente manuale. Tutti i prodotti menzionati nel presente manuale sono marchi registrati e non possono essere utilizzati in altri contesti senza il consenso di Handicare.

Quando si riceve l'Handicare Gemino

1 Montaggio

Il rollator viene fornito completo di serie.

Operazioni necessarie:

- apertura del rollator
- Impostare le impugnature all'altezza corretta
- Inserimento e regolazione degli accessori

Imballaggio

Smaltire l'imballaggio in un apposito centro di raccolta. La plastica e il cartone usati nell'imballaggio possono essere riciclati.

Utilizzo del rollator

2 Freno di azionamento

Controllare sempre che i freni siano in funzione prima di usare il rollator.

- Stringere le maniglie dei freni per camminare con il deambulatore.
- Rilasciare le maniglie dei freni per frenare il deambulatore.
- I freni si attivano al rilascio delle maniglie dei freni.
- Non spingere il rollator in posizione bloccata con i freni. Se si cerca di spingere il rollator con forza quando i freni sono bloccati o parzialmente bloccati, è possibile danneggiare i pneumatici e i freni, il che può a sua volta pregiudicarne il funzionamento corretto.
- Non usare il rollator se i freni sono difettosi.

3 Luce laser in caso di congelamento

La luce laser indica una linea verde. La situazione di congelamento può essere trattata usando una luce laser come segnale visivo per riprendere la deambulazione.

- Premere il pulsante **A** per attivare la luce laser.
- La luce laser si spegne automaticamente dopo 10 secondi.

4 Freno di rallentamento

Il deambulatore è dotato di freni di rallentamento per evitare che il deambulatore "sfugga via" a causa di movimenti non intenzionali o in discesa. Il freno di rallentamento crea attrito durante la deambulazione.

- Attivare il freno di rallentamento spingendo la maniglia verso il basso. Disattivarlo tirandola verso l'alto. Quando i freni di rallentamento sono disattivati, le ruote girano liberamente.

5 Sedile

- Sedersi sempre con le spalle rivolte verso il senso di viaggio.
- E' possibile acquistare uno schienale con cinghie come accessorio, per avere un migliore supporto.

Camminare con il rollator **6**

Per un miglior sostegno e per un movimento più sicuro, camminare mantenendo la posizione verticale con il rollator vicino al corpo. Sedersi. Guardare davanti, non in basso.

⚠ Attenzione

Non spingere il rollator troppo lontano dal corpo. Questo può causare cadute e carichi inadeguati.

7 Superamento degli ostacoli, pedana

Salire sulla pedana per sollevare le ruote anteriori del rollator se si devono superare codoli di marciapiedi, solette o altri ostacoli.

8 Deflettore laterale

Gemino è dotato di un deflettore laterale **A**, che impedisce alla ruota posteriore di bloccarsi su ostacoli sporgenti, come telai di porte e angoli.

9 Chiusura del rollator

Il rollator si blocca automaticamente nella posizione completamente chiusa.

- Tirare la cinghia **A** per chiudere il rollator. Quando il rollator è completamente chiuso, si blocca e si sentirà un leggero clic.

⚠ Attenzione

Tenere conto di eventuali lesioni dovute a intrappolamento chiudendo e aprendo il rollator.

9 Apertura del rollator

Il rollator si sblocca automaticamente in posizione completamente aperta.

- Aprire le impugnature.
- Premere le barre laterali verso il basso fino a quando non si sente un leggero clic in posizione completamente aperta.
- Prima di usare il rollator, assicurarsi che il meccanismo di apertura sia bloccato in posizione.

9 Sollevamento e trasporto del rollator

Le impugnature di sollevamento sono facilmente accessibili quando il rollator è chiuso.

- Chiudere il rollator prima di sollevarlo: questo è infatti il modo migliore per sollevarlo e anche il più semplice per la relazione tra peso e le impugnature di sollevamento.

Regolazione del rollator

10 Altezza delle impugnature

Per raggiungere la posizione di spinta corretta ed evitare carichi inadeguati, le impugnature devono essere regolate in modo che l'utente cammini dritto con il rollator senza piegare la schiena per spingerlo.

- Sollevare il fermo.
- Spingere o tirare l'impugnatura all'altezza corretta.
- Rilasciare il fermo. L'impugnatura si bloccherà automaticamente all'altezza corretta.

11 Funzione di memoria per la corretta altezza dell'impugnatura

La funzione di memoria consente di riportare velocemente le impugnature all'altezza corretta se l'altezza è stata modificata durante il trasporto, ecc.

- Prima di attivare la funzione di memoria, decidere l'altezza corretta delle impugnature.
- Allentare la vite **A** usando una chiave Allen da 3 mm.
- Sollevare l'impugnatura.
- Ruotare il blocco di memoria **B** di 90° e disimpegnarlo.
- Posizionare il blocco all'altezza corretta. Ora l'impugnatura non può essere posizionata più in alto del punto in cui il blocco di memoria è stato regolato, ma è sempre possibile spingerla verso il basso per il trasporto.
- Chiudere saldamente il fermo di regolazione dell'altezza **C** una volta posizionata correttamente l'impugnatura.
- Stringere di nuovo la vite **A**.

12 Regolazione dei freni

- Allentare il dado di bloccaggio **A**.
- Regolare il freno avvitando il dado di regolazione del cavo **B** verso l'interno o l'esterno.
- Testare i freni rilasciando le leve del freno.
- Le ruote dovrebbero essere completamente bloccate.

13 Regolare l'attrito del freno di rallentamento

- Ruotare il pulsante **A** per regolare l'attrito.
- Assicurarsi di avere lo stesso attrito su entrambe le ruote.

14 Regolazione della linea laser

È possibile regolare la posizione della linea laser.

- Allentare la vite **A** e regolare la posizione del laser finché la linea del laser non incontra la posizione desiderata.
- Serrare la vite.

Sicurezza

⚠ Attenzione

Verificare sempre che i freni funzionino prima di usare il rollator.

Assicurarsi che il meccanismo di chiusura sia bloccato in posizione dopo l'apertura del rollator.

Usare sempre il freno di parcheggio quando ci si ferma o si parcheggia.

Assicurarsi che il rollator sia stato regolato all'altezza corretta per evitare carichi inadeguati e cadute. Non spingere il rollator troppo lontano dal corpo.

Tenere conto della possibilità di lesioni da intrappolamento; evitare di collocare le dita tra le parti mobili del rollator. Prestare particolare attenzione chiudendo e aprendo il rollator.

Gli utenti devono muoversi tra i pedoni e non su strade trafficate. Utilizzare catarifrangenti quando si utilizza il rollator all'aperto.

Non usare il rollator per scopi diversi da quanto previsto. Esso non deve essere utilizzato per trasportare persone o carichi pesanti.

Prestare attenzione quando vi sono dei bambini nelle vicinanze. Non permettere ai bambini di giocare con il rollator.

Il peso massimo dell'utente del rollator è:
130 kg Gemino 30
130 kg Gemino 30 M

Il peso massimo che può essere collocato nel cestino è 5 kg.

Ispezionare regolarmente il rollator per assicurarsi che tutte le viti, i bulloni e gli altri elementi di fissaggio siano saldi.

Evitare di apportare modifiche o trasformazioni al rollator che potrebbero comprometterne la sicurezza, insita nella struttura del rollator.

Non usare il rollator se è danneggiato o presenta malfunzionamenti. Contattare il rivenditore per eventuali riparazioni.

Non usare accessori non approvati da Handicare.

Manutenzione

La manutenzione descritta in questa sezione può essere eseguita dall'utente. Gli altri interventi di manutenzione dovranno essere eseguiti da personale qualificato presso il fornitore di fiducia o presso un centro di assistenza tecnica. Per informazioni su riparazioni e assistenza, contattare il centro di assistenza tecnica del proprio paese.

Lavaggio del telaio

Il telaio dovrà essere lavato regolarmente con acqua calda saponata. Se il telaio è molto sporco, è possibile utilizzare un agente sgrassante. Il telaio può essere lavato con un getto ad alta pressione. Se si utilizza questo metodo, evitare di spruzzare l'acqua direttamente sui cuscinetti a sfera. Asciugare con cura il rollator dopo il lavaggio o se viene utilizzato sotto la pioggia. Se si utilizza un agente sgrassante, le parti mobili dovranno essere lubrificate successivamente.

Pulizia dei freni

Pulire regolarmente i ceppi e le molle dei freni.

Pulizia del cestino

Il cestino può essere rimosso e lavato separatamente. Lavaggio in lavatrice a 40°, lavaggio a mano a 40° o disinfezione. Per disinfeettare; usare disinfettanti chimici approvati. Non effettuare una disinfezione termica.

Situazioni che potrebbero danneggiare il rollator

Non usare il rollator a temperature inferiori a -35 °C o superiori a 60 °C. Non sono previsti requisiti specifici in riferimento all'umidità o alla pressione atmosferica. Non sono previsti ulteriori requisiti in merito alle condizioni di stoccaggio.

Viti e dadi

Le viti e i dadi possono allentarsi di tanto in tanto. Pertanto ricordarsi di controllarli e, se necessario, riserrare regolarmente tutte le viti e i dadi. È possibile utilizzare un frenafili, come Loctite Blue n. 243.

Se si rimuovono dadi autofilettanti, essi perdono parte della loro forza di bloccaggio e dovranno quindi essere sostituiti.

Pulizia

La pulizia deve essere effettuata unicamente da personale qualificato. Il rollator può essere pulito con un disinfettante contenente il 70-80% di etanolo. Non utilizzare disinfettanti contenenti candeggina o fenoli.

Ispezioni regolari

- Verificare che i freni funzionino correttamente. Regolare se necessario.
- Verificare che le ruote siano in buone condizioni e che non siano state danneggiate.
- Assicurarsi che il rollator sia pulito e che tutte le parti mobili funzionino correttamente.
- Controllare e, se necessario, regolare tutti i collegamenti a vite.

Sostituzione batterie

Una volta all'anno le batterie devono essere sostituite, a seconda dell'uso del laser. Estrarre la scatola dal supporto, allentare le 4 viti, rimuovere il coperchio, sostituire le 3 batterie AA con batterie AA di alta qualità, riposizionare il coperchio e avvitare di nuovo le 4 viti. Riposizionare la scatola nel supporto e il deambulatore è di nuovo pronto per l'uso.

Riparazioni

A parte piccole riparazioni alla verniciatura, la sostituzione delle ruote e la regolazione dei freni, tutte le riparazioni devono essere effettuate da personale qualificato presso il fornitore o presso i centri di supporto tecnico.

Per informazioni su riparazioni e manutenzione, contattare i centri di supporto tecnico del proprio paese.

Conservazione

Conservare il rollator in posizione verticale. Il rollator può essere tenuto all'esterno.

Trasporto

Piegare il rollator prima del trasporto. Per sollevare e spostare il rollator, utilizzare le maniglie di sollevamento.

Non sollevare il rollator prendendolo dai cavi dei freni o dalle finiture del sedile.

Specifiche tecniche

Materiali usati

Il rollator e quasi tutte le sue parti sono stati prodotti con una speciale lega di alluminio.

Campi di applicazione

Il rollator è idoneo all'utilizzo all'interno e all'esterno, su superfici piane e stabili. È stato studiato per soggetti con forza muscolare ridotta, movimenti ridotti, mobilità ridotta e stabilità ridotta.

Smaltimento

I rifiuti derivanti dall'imballaggio o da parti del rollator possono essere smaltiti come rifiuti generici. La luce laser deve essere trattata come rifiuto pericoloso. Il componente principale del rollator è l'alluminio, che può essere fuso per il riutilizzo. La plastica e il cartone dell'imballaggio possono essere riciclati.

CE

Il prodotto è conforme ai requisiti della Direttiva EU 93/42 CEE per i dispositivi medici. In base alla classificazione riportata all'Allegato IX di tale direttiva, il prodotto rientra nella classe I. La dichiarazione di conformità è stata effettuata con la piena responsabilità di Handicare in base all'Allegato VII di detta direttiva.

Garanzia

Definizione dei termini

Definizione dei termini usati in questa garanzia:

- Azione correttiva: riparazione, sostituzione o rimborso del prodotto;
- Cliente: chi ha acquistato il prodotto direttamente da Handicare;
- Difetto: qualsiasi circostanza a causa della quale il prodotto non è solido o adatto all'uso, per una carenza qualitativa del materiale usato nella produzione dello stesso o per la qualità del processo di manifattura;
- Fornitore della garanzia: Handicare B.V., Vossenbeemd 104, 5705 CL Helmond, The Netherlands.
- Garanzia: i diritti e gli obblighi esposti nel presente documento;
- Opzione: un accessorio fornito da Handicare insieme al prodotto iniziale per estendere il modello standard del prodotto;
- Parte: parte di prodotto che può essere scambiata o sostituita. Può essere un

- optional, un accessorio, una parte di ricambio o una parte consumabile;
- Parte consumabile: parte soggetta a usura manuale e rottura o contaminazione naturale durante il normale funzionamento nella vita utile del prodotto (sezione 9 delle condizioni generali di vendita di Handicare);
- Parte di ricambio post vendita: parte acquistata dopo il prodotto iniziale, duratura ma potenzialmente soggetta a usura e rottura naturale o contaminazione naturale durante il normale funzionamento nella vita utile del prodotto;
- Periodo di garanzia: il periodo di validità della garanzia;
- Processo RMA: processo per la restituzione della merce, contattare il proprio rivenditore;
- Prodotto: prodotto fornito in conformità alla brochure o al contratto (ad es. carrozzina, scooter, caricabatterie, ecc.);
- Reso: prodotto o parte che deve essere restituita;
- Rivenditore: chi rivende il prodotto all'utente;
- Utente: chi usa il prodotto;

Nonostante i diritti e gli obblighi di Handicare, del cliente e dell'utente indicati nelle condizioni generali di vendita di Handicare, i diritti dell'utente e/o dell'utente verso Handicare in caso di difetti sono limitati alle disposizioni indicate nella presente garanzia. Per la durata del periodo di garanzia, Handicare garantisce che il prodotto è privo di difetti.

In caso di difetti l'utente è tenuto a contattare il rivenditore entro due settimane dalla scoperta del difetto. Egli deve compilare un modulo di reso e restituire il prodotto o la parte attraverso il processo RMA. Handicare, esclusivamente a propria discrezione, intraprenderà l'azione correttiva che possa apparire adatta in base alle determinate circostanze entro un periodo di tempo ragionevole (in base alla natura del reclamo) dal ricevimento del modulo di reso compilato. Il periodo di garanzia non si estenderà a seguito di una azione correttiva. Tabella del periodo di garanzia

Descrizione	Periodo di garanzia	Gli esempi includono le parti menzionate in basso, senza limitarsi ad esse
Struttura	5 anni	Struttura
Parti di ricambio post vendita	Nuovo: 1 anno dalla fattura Riparato: 90 giorni dalla fattura	Freni a mano, meccanismo di regolazione dell'altezza, guaina fili, ecc.
Parti consumabili	40 giorni dalla fattura	Blocco dei freni, filo dei freni, ruote, imbrago del sedile, cuscinetti, ecc.
Opzioni/accessori	2 anni (standard)	Cestino, tavolinetto, sedile, ecc. Consegnati con il prodotto iniziale

Handicare accetterà solo costi di spedizione e costi correttivi correlati alla garanzia sull'attrezzatura durante il periodo di garanzia.

Questa garanzia perderà la sua validità se:

- Il prodotto e/o le sue parti hanno subito modifiche;
- Vi sono cambiamenti all'aspetto estetico a causa dell'usura;
- Mancato rispetto delle istruzioni per l'uso e la manutenzione, utilizzo diverso dal normale utilizzo, usura e rottura,

negligenza, danni collaterali dovuti alla trascuratezza dei primi segnali, sovraccarico, incidenti di terze parti, parti non originali usate e difetti non causati dal prodotto;

- Circostanze oltre il nostro controllo (alluvioni, incendi, ecc.)

Questa garanzia non copre:

- Gomme e tubi interni
- Batterie (coperte dalla garanzia del produttore della batteria).

Clienti e/o utenti che dispongono di diritti legali in virtù delle leggi nazionali applicabili relative alla vendita di prodotti per i consumatori. Questa garanzia non influisce sui diritti legali che l'utente può avere né quelli che non possono essere esclusi o limitati, né i diritti contro l'entità da cui è stato acquistato il prodotto. I clienti possono esercitare i diritti di cui dispongono esclusivamente a propria discrezione.

Nederlands

Inhoud

Procedure voor hergebruik	40
Bij ontvangst van de Handicare Gemino.....	41
Instellen van de rollator	41
Veiligheid	42
Onderhoud	42
Technische specificaties.....	43
Garantie.....	44

Gefeliciteerd met de keuze van uw nieuwe rollator

Kwaliteit en functionaliteit zijn sleutelbegrippen bij alle Handicare-producten.

Wij horen heel graag van u wat uw ervaringen zijn met de rollator. Op die manier kunnen wij onze producten nog verder verbeteren.

Voor uw eigen veiligheid en om de mogelijkheden van uw nieuwe rollator optimaal te kunnen benutten, raden wij u aan om deze gebruikershandleiding zorgvuldig door te lezen, voordat u de rollator in gebruik neemt.

De Handicare Gemino in het kort

De Handicare Gemino kan zowel binnen als buiten worden gebruikt. Er zijn vele instelmogelijkheden en de rollator kan eenvoudig aan elke individuele gebruiker worden aangepast. De Handicare Gemino is uitgerust met stabiele wielen die gemakkelijk draaien en remmen die eenvoudig te hanteren zijn.

De Handicare Gemino is inklapbaar en kan op die manier gemakkelijk worden vervoerd. Ook in ingeklapte positie staat de rollator rechtop, zodat u ook dan de rollator als steun kunt gebruiken.

Procedure voor hergebruik

Formulier hergebruik

De rollator is geschikt voor hergebruik

- Controleer of de remmen goed werken
- Stel de remmen opnieuw af indien nodig
- Controleer of de remhendels in de juiste positie staan
- Maak de remblokjes schoon
- Maak de remveren schoon
- Controleer of de wielen heel en onbeschadigd zijn
- Vervang beschadigde of versleten wielen
- Controleer of alle bewegende delen goed werken
- Controleer alle schroefverbindingen en stel deze bij indien nodig
- Controleer de wielophanging en vervang deze indien nodig
- Zorg ervoor dat de rollator hygiënisch schoon is

Waarschuwing: de inhoud van deze gebruikershandleiding is uitsluitend informatief bedoeld. Deze informatie kan zonder voorafgaande aankondiging worden gewijzigd en mag daarom niet worden beschouwd als een verplichting van de kant van Handicare. Handicare aanvaardt geen enkele aansprakelijkheid, juridisch noch financieel, voor eventuele fouten of onnauwkeurigheden in deze gebruikershandleiding. Alle producten in deze gebruikershandleiding zijn geregistreerde handelsmerken. Ze mogen niet in een andere context mogen worden gebruikt zonder toestemming van Handicare.

Bij ontvangst van de Handicare Gemino

1 Montage

De rollator wordt standaard volledig gemonteerd geleverd. Het enige wat u hoeft te doen is:

- De rollator uitklappen
- De duwhandgrepen op de juiste hoogte instellen
- Eventuele accessoires aanbrengen

Verpakking

Lever de verpakking in op een daartoe geschikte plaats. Het plastic en het karton dat afkomstig is van de verpakking kan worden hergebruikt. Het gebruik van de rollator

2 Looprem

Controleer elke dag of de remmen werken, voordat u de rollator gaat gebruiken.

- Knijp beide remhendels in wanneer u wilt lopen.
- Door de hendels engszins los te laten kunt u de rollator vertragen.
- De rem wordt geheel geactiveerd als de remhendels worden losgelaten
- Probeer niet met de rollator te gaan lopen als de remmen vergrendeld zijn. Als u met de rollator gaat lopen terwijl de remmen geheel of gedeeltelijk zijn vergrendeld, leidt dat tot slijtage van de banden en de remmen, en dat kan weer tot een verslechtering van de remeigenschappen leiden.
- Gebruik de rollator niet wanneer de remmen defect zijn.

3 Laserlicht voor "bevrozing" situatie

Het Laserlicht geeft een groene lijn, die bij een "bevrozing" situatie kan helpen om weer in beweging te komen.

- Druk op de knop **A** om het laserlicht te activeren.
- Het laserlicht schakelt automatisch uit na 10 seconden.

4 Vertraagrem

De rollator is voorzien van een vertraagrem. Deze remmen bieden weerstand tijdens het lopen, waardoor vermeden wordt dat de rollator willekeurige bewegingen gaat maken of voorkomt dat u te snel bergaf gaat.

- Deze rem wordt geactiveerd door de hendel **A** naar beneden te duwen. De wielen worden dan continue geremd. De rem wordt gedeactiveerd door de hendel omhoog te zetten. De wielen draaien dan zonder weerstand rond.

5 Zitting

- Als u zit, moet uw rug altijd naar de looprichting gekeerd zijn.
- Een band ter ondersteuning van de rug is leverbaar als accessoire.

6 Lopen met de rollator

De juiste steun en de veiligste manier van lopen bereikt u door rechtop te lopen, met gestrekte heupen, met de rollator dicht bij het lichaam, terwijl u naar voren kijkt.

⚠ Waarschuwing!

Duw de rollator niet te ver voor u uit. Dat kan leiden tot een verkeerde belasting of vallen.

7 Hindernissen nemen, kantelstang

Zet uw voet op de kantelstang om de voorwielen van de rollator omhoog te kantelen, als u een stoeprand, een drempel of een andere hindernis moet nemen.

8 Kantgeleider

De Gemino is uitgerust met kantgeleiders **A** die voorkomen dat de achterwielen vast blijven zitten achter uitstekende hindernissen zoals deurposten of hoeken.

9 De rollator inklappen

Als de rollator helemaal is ingeklapt, wordt deze automatisch vergrendeld.

- Trek de lus **A** naar boven om de rollator in te klappen. Als de rollator helemaal is ingeklapt, wordt deze vergrendeld en hoort u een zachte klik.

⚠ Waarschuwing!

Wees bedacht op beknellingsgevaar bij het in- en uitklappen van de rollator.

9 De rollator uitklappen

Als de rollator helemaal is uitgekapt, wordt deze automatisch vergrendeld.

- Trek de duwhandgrepen uit elkaar.
- Duw de zijbuizen naar beneden totdat u een zachte klik hoort als de rollator helemaal is uitgekapt.
- Overtuig uzelf ervan dat de rollator vergrendeld is, voordat u deze gebruikt.

9 De rollator optillen en dragen

De draaghandgrepen kunnen het gemakkelijkst worden vastgepakt als de rollator is ingeklapt.

- U kunt de rollator het best optillen in ingeklapte positie. Als u daarbij de draaghandgrepen gebruikt, is het gewicht het meest gelijkmatig verdeeld.

Instellen van de rollator

10 Hoogte van de duwhandgreep

Om de juiste loophouding te bereiken en een verkeerde belasting te voorkomen, moeten de duwhandgrepen zo worden ingesteld, dat de gebruiker rechtop kan lopen, tegen de rollator aan, zonder zijn rug te krommen.

- Trek de hendel omhoog.
- Duw of trek de duwhandgreep naar de gewenste hoogte.
- Laat de hendel weer los. De duwhandgreep wordt automatisch op de juiste hoogte vergrendeld.

11 Geheugenfunctie voor de juiste hoogte van de duwhandgreep

De geheugenfunctie maakt het mogelijk om de duwhandgreep snel op de juiste hoogte terug te zetten, als deze gewijzigd is (bijv. bij transport).

- Voordat u de geheugenfunctie activeert, moet u bepalen wat de juiste hoogte van de duwhandgreep is.
- Draai schroef **A** helemaal los met behulp van een 3 mm inbussleutel.
- Trek de duwhandgreep uit het frame omhoog.
- Draai de geheugenpal **B** 90° en trek deze naar buiten.
- Bevestig de pal op de gewenste hoogte. U kunt de duwhandgreep nu niet meer hoger instellen dan de positie van de geheugenpal, maar u kunt deze nog wel helemaal naar beneden duwen, bijv. bij transport.
- Zet de hendel voor de hoogteverstelling **C** goed vast als u de duwhandgreep weer bevestigt.
- Draai schroef **A** weer vast.

12 Instellen en afstellen van de remmen

- Draai de borgmoer los **A**.
- Stel de rem af door de moer van de kabelspanner **B** naar binnen of buiten te draaien.
- Test de remmen door de remhendels los te laten.
- De wielen moeten volledig vergrendeld zijn.

13 Aanpassen van weerstand van de vertraagrem

- Deze rem is per wiel afzonderlijk in te stellen door de hendel omhoog te zetten, aan de stelschroef **A** te draaien en vervolgens de rem te activeren door de hendel omlaag te zetten. Indien de hendel omhoog staat kan het wiel zonder weerstand draaien.
- Doordat de remmen afzonderlijk in te stellen zijn kan er voor iedere gebruiker gezorgd worden dat men rechtuit loopt.

14 De laser lijn instellen

De positie van de laserlijn kan worden ingesteld..

- Draai de schroef **A** los en positioneer het laserlicht naar voren of naar achteren om de laser lijn op de gewenste positie te plaatsen voor de gebruiker.
- Draai de schroef weer vast.

Veiligheid

⚠ Waarschuwing!

Voordat u de rollator gebruikt, moet u altijd controleren of de remmen werken.

Overtuig uzelf ervan dat de rollator helemaal uitgeklapt en vergrendeld is, voordat u deze gebruikt.

Gebruik altijd de parkeerremmen als u stopt of parkeert.

Zorg ervoor dat de rollator op de juiste hoogte is ingesteld om een verkeerde belasting of vallen te voorkomen. Duw de rollator niet te ver voor u uit.

Wees bedacht op eventueel beknellingsgevaar. Voorkom dat uw vingers bekneld raken tussen de bewegende delen van de rollator. Let vooral goed op bij het in- en uitklappen van de rollator.

De gebruiker moet zich als een voetganger gedragen en zich niet op de weg begeven. Als u de rollator buiten gebruikt, gebruik dan reflectoren zodat u goed zichtbaar bent.

Gebruik de rollator niet voor andere doeleinden dan waarvoor deze bedoeld is. De rollator mag niet worden gebruikt voor het vervoer van personen of een zware last.

Let goed op als er kinderen in de buurt zijn. De rollator is geen kinderspeelgoed.

Het maximale gebruikersgewicht is:
130 kg Gemino 30
130 kg Gemino 30 M

Het maximale gewicht dat de mand kan dragen is 5 kg.

U moet de rollator regelmatig inspecteren om er zeker van te zijn dat alle schroeven en moeren (en alle andere bevestigingen) goed vastzitten.

Breng geen veranderingen of wijzigingen in de constructie aan die van invloed kunnen zijn op de ingebouwde veiligheid.

Gebruik de rollator niet als deze beschadigd is of anderszins niet goed functioneert.

Gebruik uitsluitend door Handicare goedgekeurde accessoires.

Onderhoud

De onderhoudswerkzaamheden die in dit gedeelte worden beschreven, kunnen door de gebruiker zelf worden uitgevoerd. Overige onderhoudswerkzaamheden moeten worden verricht door bevoegd personeel van uw plaatselijke dealer of helpcenter. Voor informatie over reparaties of service kunt u zich wenden tot het dichtstbijzijnde helpcenter.

Reinigen van het frame

Het frame moet regelmatig worden schoongemaakt met lauwwater. Als het frame erg vuil is, kunt u een ontvettingsmiddel gebruiken. Eventueel kan het frame ook met een hogedrukspuit worden gereinigd. Probeer in dat geval te voorkomen dat u de straal direct op de kogellagers richt. Droog de rollator na het schoonmaken goed af. Dat geldt ook als deze buiten in de regen is gebruikt. Als u een ontvettingsmiddel hebt gebruikt, moeten de bewegende delen opnieuw worden gesmeerd.

Reinigen van de remmen

Maak de remblokjes en remveren regelmatig schoon.

Reinigen van de mand

Het mandje kan worden verwijderd en apart gereinigd. Was in de wasmachine op 40 °, 40 ° met de hand wassen of desinfecteren. Gebruik bij het desinfecteren een goedgekeurd chemisch ontsmettingsmiddel en geen warmte desinfectie.

Omstandigheden die schade kunnen veroorzaken aan de rollator

Gebruik de rollator niet bij temperaturen onder -35° C of boven 60° C. Er zijn geen beperkingen met betrekking tot luchtvochtigheid of luchtdruk. Voor opslag van de rollator gelden verder geen eisen.

Schroeven en moeren

Schroeven en moeren kunnen na verloop van tijd enigszins los gaan zitten. Vergeet daarom niet deze regelmatig te controleren en eventueel vast te draaien. U kunt hiervoor ook een schroefborging gebruiken, bv. Loctite blauw nr. 243.

Als een borgmoer verwijderd is geweest, verliest deze een deel van zijn borgende eigenschappen en moet daarom worden vervangen.

Desinfectie

Aleen bevoegd personeel mag de rollator desinfecteren. De rollator kan worden gedesinfecteerd met een desinfectiemiddel dat 70–80 % ethanol bevat. Gebruik geen desinfectiemiddelen die fenol of chloor bevatten.

Periodieke controle

- Controleer of de remmen goed werken. Bijstellen indien nodig.
- Controleer of de wielen heel en onbeschadigd zijn.
- Zorg ervoor dat de rollator schoon is en dat alle bewegende delen goed werken.
- Controleer alle schroefverbindingen en stel deze bij indien nodig.

Vervangen van de batterijen

Eens per jaar moeten de batterijen vervangen worden, afhankelijk van het gebruik van de laser. Neem de doos uit de houder, schroef de 4 kruiskopschroeven los, neem de deksel eraf, vervang de 3 AA-batterijen met 3 nieuwe kwaliteit batterijen, plaats de deksel en schroef de 4 schroeven weer vast. Zet de doos weer in de houder en de rollator is weer klaar voor gebruik.

Reparaties

Afgezien van kleine lakreparaties, het verwisselen van wielen en het bijstellen van de remmen moeten alle reparaties worden uitgevoerd door bevoegd personeel van uw dealer of het helpcenter.

Voor informatie over reparatie of service kunt u zich wenden tot het dichtstbijzijnde helpcenter.

Opslag

De rollator moet staande worden opgeslagen.
De rollator kan buiten worden opgeslagen.

Klap de rollator in voordat u deze vervoert. De rollator moet aan de beide draaghandgrepen worden opgetild en gedragen. Til de rollator nooit op aan de remkabels of de zittinglus.

Technische specificaties

Materiaalbeschrijving

De rollator en de meeste onderdelen zijn vervaardigd van een speciale aluminiumlegering.

Gebruik

De rollator kan zowel binnen als buiten worden gebruikt, op een vlakke en stevige ondergrond.

De rollator is ontwikkeld voor mensen met een verminderde spierkracht, een verminderde beweeglijkheid, een verminderde mobiliteit en een verminderde stabiliteit.

Afvalverwerking

Afval afkomstig van de verpakking en onderdelen van de rollator kunnen behandeld worden als gewoon afval. Dat geldt ook voor de rollator zelf. Het hoofdbestanddeel van de rollator is aluminium, dat gemakkelijk kan worden omgesmolten. Het plastic en het karton dat afkomstig is van de verpakking kan worden hergebruikt.

CE-conformiteit

Dit product voldoet aan de eisen van EU-richtlijn 93/42 EEG voor medische hulpmiddelen. Op basis van de classificatieregels in Bijlage IX bij deze richtlijn wordt het product ingedeeld in klasse I. Deze verklaring van conformiteit is uitgegeven onder de verantwoordelijkheid van Handicare, gebaseerd op Bijlage VII bij deze richtlijn.

Garantie

Definities van termen

Definities van in deze garantie gebruikte termen:

- Aanbieder van de garantie: Handicare B.V., Vossenbeemd 104, 5705 CL Helmond, Nederland.
- Dealer: degene die het product doorverkoopt aan de gebruiker.
- Defect: een omstandigheid waardoor het product niet stevig is of geschikt voor gebruik en die wordt veroorzaakt door gebrekkige kwaliteit van het materiaal dat gebruikt is om het product te fabriceren, of door de kwaliteit van het fabricageproces.
- Garantie: de rechten en verplichtingen zoals beschreven in dit document.
- Garantieperiode: de tijdsduur van de garantie.
- Gebruiker: degene die het product gebruikt.
- Herstelmaatregel: reparatie, vervanging of teruggave van het product.
- Klant: degene die het product rechtstreeks bij Handicare koopt.

- Onderdeel: onderdeel van het product dat verwisseld of vervangen kan worden, zoals een optie, accessoire, reserveonderdeel of slijtbaar onderdeel.
- Optie: een accessoire dat door Handicare met het oorspronkelijke product wordt geleverd ter uitbreiding van het standaard productmodel.
- Product: product dat geleverd is volgens de brochure of het contract (bv. rolstoel, scooter, acculader enz.).
- Reserveonderdeel: duurzaam onderdeel dat na aankoop van het oorspronkelijke product is gekocht en bloot kan staan aan natuurlijke slijtage of natuurlijke vervuiling bij normaal gebruik tijdens de levensduur van het product.
- Retourzending: product of onderdeel dat moet worden geretourneerd.
- RMA-procedure: procedure voor het retourneren van goederen, contacteer uw dealer.
- Slijtbaar onderdeel: het onderdeel dat blootstaat aan natuurlijke slijtage of natuurlijke vervuiling bij normaal gebruik tijdens de levensduur van het product (paragraaf 9 van de algemene verkoopsvoorwaarden van Handicare).

Algemene garantiebepalingen

In weerwil van de rechten en verplichtingen van Handicare, de klant en gebruiker, zoals beschreven in de algemene verkoopsvoorwaarden van Handicare, zijn de rechten van de klant en/of gebruiker jegens Handicare ingeval van defecten beperkt tot de in deze garantie beschreven bepalingen. Handicare garandeert dat tijdens de garantieperiode het product zonder defecten functioneert.

Bij een defect is de gebruiker verplicht om - binnen twee weken na constatering van het defect - contact op te nemen met de dealer. Hij moet een retourneringsformulier invullen en het product of onderdeel retourneren via de RMA-procedure. Naar eigen goeddunken zal Handicare het herstel uitvoeren dat onder de gegeven omstandigheden geschikt lijkt, binnen een redelijke tijdsperiode (hangt af van de aard van de claim) vanaf ontvangst van het ingevulde retourneringsformulier. De garantieperiode zal na het herstel niet worden verlengd.

Overzicht garantietermijnen

Omschrijving	Garantieperiode	Voorbeelden zijn onder meer (maar zijn niet beperkt tot de hieronder genoemde onderdelen)
Frame	5 jaar	Frame
Reserveonderdelen	Nieuw: 1 jaar na factuurdatum Hersteld: 90 dagen na factuurdatum	Remhendels, mechanisme voor hoogteverstelling, draadkous enz.
Slijtbare onderdelen	40 dagen na factuurdatum	Remblok, remkabel, wielen, zitting, lagers enz.
Opties/accessoires	2 jaar (standaard)	Mand, tafel, rugleuning enz. Geleverd met het oorspronkelijke product

Overige garantiebepalingen

Alleen tijdens de garantieperiode accepteert Handicare verzend- en herstelkosten die verband houden met garantie op het hulpmiddel.

Deze garantie komt te vervallen indien:

- het product en/of de onderdelen ervan veranderd zijn;
- er uiterlijke veranderingen zijn door gebruik;
- de instructies voor gebruik en onderhoud niet zijn nageleefd, het apparaat niet op de normale manier gebruikt is, er sprake is

van slijtage, onachtzaamheid, bijkomende schade door veronachtzaming van eerdere symptomen, overbelasting, ongevallen door derden, het gebruik van niet-originele onderdelen, en niet door het product veroorzaakte defecten;

- er overmacht heeft plaatsgevonden (overstroming, brand enz.).

Onder deze garantie vallen niet:

- banden en binnenbanden;
- accu's (vallen onder de garantie van de accufabrikant).

Klanten en/of gebruikers hebben juridische (wettelijke) rechten onder de toepasselijke

nationale wetten met betrekking tot de verkoop van consumentenproducten. Deze garantie heeft geen invloed op uw mogelijke wettelijke rechten, noch op de rechten die niet kunnen worden uitgesloten of beperkt, noch op rechten tegen de entiteit bij wie het product gekocht is. Klanten mogen opkomen voor rechten die zij naar eigen oordeel hebben.

Norsk

Innhold

Rutiner ved gjenbruk.....	45
Når du mottar Gemino	46
Bruk av rullatoren	46
Innstilling av rullatoren.....	46
Sikkerhet	47
Vedlikehold	47
Tekniske spesifikasjoner	47
Garanti.....	48

Gratulerer med valg av ny rullator

Kvalitet og funksjon er nøkkelbegrep for alle Handicare produkter.

Vi er meget interessert i tilbakemelding fra deg om dine erfaringer med rullatoren. På denne måten kan vi få et enda bedre produkt.

For din egen sikkerhet, og for å få best mulig utbytte av mulighetene i din nye rullator, anbefaler vi at du leser denne brukerhåndboken nøye før du tar i bruk rullatoren.

Kort om Handicare Gemino

Handicare Gemino er beregnet for både innendørs og utendørs bruk. Justeringsmulighetene er gode og enkle slik at Handicare Gemino lett tilpasses den enkelte bruker. Handicare Gemino er utstyrt med stabile hjul som triller lett og bremses som er enkle å håndtere.

Handicare Gemino er sammenleggbar for enklere transport. Den står oppreist når den er sammenfoldet slik at den også kan brukes til støtte når den er sammenslått.

Rutiner ved gjenbruk

Gjenbruksskjema

Rullatoren er egnet for gjenbruk

- Sjekk at bremsen fungerer korrekt
- Etterjuster bremsene dersom nødvendig
- Sjekk at bremsehendlene står i riktig posisjon
- Rengjør bremseklossene
- Rengjør bremsefjærene
- Sjekk at hjulene er hele, og at de ikke har noen skader
- Skift skadede eller slitte hjul
- Sjekk at alle bevegelige deler fungerer
- Kontroller og eventuelt etterjuster skrudde forbindelser
- Kontroller hjuloppheng og bytt om nødvendig
- Påse at rullatoren er hygienisk ren

Advarsel: Innholdet i denne brukerhåndboken er kun ment som informasjon. Denne informasjonen kan endres uten forvarsel og må derfor ikke oppfattes som forpliktelser fra Handicare AS. Handicare AS påtar seg intet ansvar, juridisk eller økonomisk, for eventuelle feil eller unøyaktigheter som kan finnes i denne brukerhåndboken. Alle produktene som er nevnt i denne brukerhåndboken, er registrerte varemerker og kan ikke benyttes i andre sammenhenger uten samtykke fra Handicare AS.

Når du mottar Gemino

1 Montering

Standard blir rullatoren levert komplett. Det eneste du trenger å gjøre er å:

- Folde ut rullatoren
- Stille inn riktig høyde på kjørehåndtakene
- Sette på eventuelt tilbehør

Emballasje

Lever emballasje til egnet mottakssted. Plast og kartong i forbindelse med emballasje kan resirkuleres.

Bruk av rullatoren

2 Brems

Kontroller alltid at bremsene virker før hver dags bruk.

- Klem inn bremsehåndtaket for å kjøre rullatoren.
- For å bremse rullatoren når du kjører, kan du slippe bremsehåndtaket litt opp for å redusere farten.
- Bremsen er på når bremsehåndtaket slippes helt
- Ikke kjør rullatoren når bremsen står i låst posisjon. Hvis du kjører/skyver rullatoren med makt når bremsen er helt eller delvis låst, medfører det slitasje på dekk og brems som igjen kan føre til dårlige bremseegenskaper.
- Ikke benytt rullatoren hvis bremsene er defekte.

3 Laserlys ved "freezing" situasjon

Laserlyset avgir en grønn linje, som kan frigi en "freezing" situasjon ved å trå over den grønne linja.

- Trykk på knapp **A** for å aktivere laserlyset.
- Laserlyset slår seg automatisk av etter 10 sekunder.

4 Slepebrems

Rullatoren er utstyrt med slepebrems på hjulene. Slepebremsene gir motstand mens man går, slik at man unngår at rullatoren "løper fra en" ved eventuelle ufrivillige bevegelser eller i nedoverbakke

- Aktiver slepebremsen ved å klemme ned hendelen. Deaktiver ved å dra hendelen opp. Når slepebremsen er deaktivert triller hjulene uten motstand.

5 Sete

- Sitt alltid med ryggen mot kjøreretningen.
- Ryggreim for bedre støtte kan kjøpes som tilbehør.

6 Å gå med rullator

Riktig støtte og trygg gange oppnår du best ved å gå oppreist med rullatoren nær kroppen, holde baken inn og se framover.

⚠ Advarsel!

Ikke skyv rullatoren langt foran kroppen. Det kan føre til fall og feilbelastninger.

7 Forsering av hindre, vippestuss

Tråkk på vippestussen for å vippe forhjulene på rullatoren opp når du skal forserer fortauskanter, terskler eller andre hindringer.

8 Kantavviser

Gemino er utstyrt med kantavviser **A** som hindrer bakhjulet i å bli hengende fast på utstikkende hindringer som dørkarmer og hjørner.

9 Folde sammen rullatoren

Rullatoren låser automatisk i helt sammenslått posisjon.

- Trekk i stroppen **A** for å folde sammen rullatoren.
- Ta tak i kjørehåndtakene og skyv rullatoren sammen. Når rullatoren er helt sammenfoldet, går den i lås og du merker et lite klikk.

⚠ Advarsel!

Vær oppmerksom på klemfare ved utfolding og sammenfolding av rullatoren.

9 Folde ut rullatoren

Rullatoren låser automatisk i helt utslått posisjon.

- Dra kjørehåndtakene fra hverandre.
- Press sidestagene ned til du merker et lite klikk i helt utfoldet posisjon.
- Forsikre deg om at rullatoren er i låst posisjon før du benytter den.

9 Løfte og bære rullatoren

Løftehåndtakene er best tilgjengelig når rullatoren er sammenfoldet.

- Løft rullatoren sammenfoldet, dette gir den beste måten og løfte på og best balanse i forhold til vekt og løftehåndtak.

Innstilling av rullatoren

10 Høyde på kjørehåndtak

For å oppnå riktig kjørestilling og unngå feilbelastning, må kjørehåndtakene stilles inn slik at brukeren går oppreist inntil rullatoren og ikke trenger krumme ryggen ved kjøring.

- Løft hendelen.
- Dra- eller skyv kjørehåndtaket til riktig høyde.
- Slipp hendelen. Kjørehåndtaket blir automatisk låst i riktig høyde.

11 Memoryfunksjon for riktig høyde på kjørehåndtaket

Memoryfunksjonen gjør at du raskt kan stille kjørehåndtaket tilbake til riktig høyde hvis høyden er endret ved transport eller lignende.

- Før du kan sette memoryfunksjonen, må du finne hva som er riktig høyde på kjørehåndtaket
- Skru ut skruen **A**, benytt en 3 mm unbrakonøkkel.
- Løft av kjørehåndtaket.
- Vri memorybrikken **B** 90° og trekk den rett ut.
- Plasser brikken i ønsket høyde. - Nå kan ikke kjørehåndtaket stilles høyere enn punktet memorybrikken er satt, men du kan fremdeles skyve det helt ned ved transport.
- Klem hendelen for høydejustering **C** godt sammen når du setter kjørehåndtaket på plass.
- Skru til skruen **A** igjen.

12 Innstilling og justering av brems

Bremsene skal være justert slik at de tar likt på hvert hjul. Avstanden mellom bremsekloss og brems skal være ca 2 mm. Når parkeringsbremsen er på, skal bremseklossen ikke presses inn i hjulets gummi, da dette kan ødelegge hjulet.

- Løsne låsemutteren **A**.
- Juster bremsen ved skru kabelstremmeren **B** inn- eller utover.
- Test bremsene ved å snurre hjulet og klemme inn bremsehåndtakene. Hjulene skal trille lett.

13 Justering av slepebremsmotstand

- Vri skruen **A** for å justere slepebremsenes motstanden på hjulene.
- Påse at det er samme motstand på begge hjulene.

14 Innstilling av laserlinjen

Laserlinjens plassering kan justeres.

- Løsne skruen **A** og vri laserlyset fram- eller bakover til laserlinjen treffer ønsket posisjon.
- Skru til skruen igjen.

Sikkerhet

⚠ Advarsel!

Kontroller alltid at bremsene fungerer før bruk.

Forsikre deg om at rullatoren er i låst posisjon før du benytter den.

Benytt alltid parkeringsbremsene ved stopp eller parkering.

Sørg for at rullatoren er stilt inn i riktig høyde for å unngå feilbelastninger og fall. Ikke skyv rullatoren langt foran kroppen.

Vær oppmerksom på eventuell klemfare, unngå å få fingrene mellom bevegelige deler på rullatoren. Vær spesielt oppmerksom ved sammenfolding og utfolding av rullatoren.

Brukere må ferdes blant gående trafikanter, ikke på veier eller trafikkerte gater. Benytt reflekser ved utendørs bruk.

Ikke benytt rullatoren til annet enn tiltenkt bruk, den må ikke benyttes til transport av personer eller tung last.

Vær oppmerksom der det er barn i nærheten. Ikke la barn leke med rullatoren.

Maksimal brukervekt for rullatoren er:

130 kg Gemino 30
130 kg Gemino 30 M

Maksimal vekt i kurven er 5 kg.

Du bør jevnlig, visuelt inspisere rullatoren, for å forsikre deg om at alle skruer, bolter og andre festeanordninger er forsvarlig festet.

Unngå å gjøre modifiseringer og ombygginger av rullatoren som kan påvirke sikkerheten som er innebygget i rullatorens konstruksjon.

Ikke benytt rullatoren hvis den har skader eller er ødelagt på annen måte.

Benytt kun tilbehør som er godkjent av Handicare

Vedlikehold

Vedlikehold som er nevnt i dette avsnittet kan utføres av brukeren. Vedlikeholdsarbeid utover dette bør foretas av kvalifisert personale i din kommune.

Vask av rammen

Rammen bør vaskes med mildt såpevann regelmessig. Dersom rammen er veldig skitten kan avfettingsmiddel brukes. Rammen kan eventuelt spyles med høytrykksspyler. Forsøk da å unngå direkte spyling mot kulelagre. Tørk rullatoren godt etter vasking eller når den har vært kjørt ute i regnvær. Hvis avfettingsmiddel er brukt bør bevegelige deler smøres opp igjen.

Rengjøring av bremses

Rengjør jevnlig bremsekloss og bremsefjær.

Rengjøring av kurven

Kurven kan tas av og rengjøres separat. Maskinvask 40°, håndvask 40° eller desinfeksjon. Ved desinfeksjon, benytt godkjent kjemisk desinfeksjonsmiddel, ikke varmedesinfeksjon. (www.legemiddelverket.no).

Forhold som kan være skadelig for rullatoren

Rullatoren bør ikke anvendes ved temperaturer under -35°C eller over 60°. Det stilles ingen krav i forbindelse med luftfuktighet og lufttrykk. Ved lagring stilles ingen krav utover dette.

Skruer og muttere

Skruer og muttere kan løsne noe over tid. Husk derfor å kontrollere, eventuelt ettertrekke, disse med jevne mellomrom. Skruesikring, for eksempel Blå Locktite, nr 243, kan benyttes. Dersom låsemuttere har vært demontert mister de noe av låseevnen, og bør byttes ut.

Desinfeksjon

Desinfeksjon skal kun utføres av kvalifisert personale. Rullatoren kan desinfiseres med desinfeksjonsmiddel som inneholder 70-80% etanol. Ikke benytt klor- og fenolholdige desinfeksjonsmidler.

Jevnlig ettersyn

- Sjekk at bremsen fungerer korrekt. Etterjusteres dersom nødvendig.
- Sjekk at hjulene er hele, og at de ikke har noen skader.
- Sørg for at rullatoren er ren, og at alle bevegelige deler fungerer.
- Kontroller og eventuelt etterjuster skrudde forbindelser.

Bytte batterier

Batteriene bør byttes en gang i året, avhengig av bruk. Ta batteriboksen ut av holderen, skru ut de 4 skruene og ta av lokket. Bytt de 3 AA-batteriene med AA-batterier av god kvalitet. Sett på lokket, skru til skruene og sett batteriboksen tilbake i holderen.

Reparasjoner

Utover mindre lakkreparasjoner, bytte av hjul og innstilling av bremses må alle reparasjoner foretas av kvalifisert personale hos leverandøren i din kommune eller på hjelpemiddelsentralen.

For informasjon om reparasjoner eller service, henvend deg til servicepersonell i din kommune.

Oppbevaring

Oppbevar rullatoren stående. Rullatoren kan oppbevares utendørs

Transport

Legg sammen rullatoren før den skal transporteres. Rullatoren skal løftes/bæres i samlede løftehåndtak.

Løft aldri rullatoren i bremsewirer eller setestropp.

Tekniske spesifikasjoner

Materialbeskrivelse

Rullatoren med de fleste detaljer er utført i en spesiallegering av aluminium.

Bruksområder

Rullatoren er beregnet for både innen- og utendørsbruk på flatt og fast underlag. Rullatoren er utviklet for personer med redusert muskelkraft, redusert bevegelighet, redusert mobilitet og redusert stabilitet.

Avfallshåndtering

Avfall i forbindelse med emballasje, deler til rullatoren samt selve rullatoren, kan behandles som alminnelig avfall. Hovedbestanddelen i rullatoren er aluminium, og har gode omsmeltingsmuligheter. Plast og kartong i forbindelse med emballasje kan resirkuleres.

Garanti

Definisjon av begreper

Definisjoner av begreper som er brukt i denne garantien:

- Bruker: De som bruker produktet.
- Defekt: Alle betingelser som fører til at produktet ikke er egnet for bruk, som følge av en kvalitetsmangel i materialet som er brukt til å fremstille produktet eller en kvalitetsmangel i produksjonsprosessen.
- Del: Del av produkt som kan skiftes eller erstattes. Dette kan være tilleggsutstyr, tilbehør, en servicedel eller en forbruksdel.
- Forbruksdel: Del som utsettes for naturlig slitasje eller naturlig tilsmussing under normal bruk innenfor produktets levetid (del 9 av Handicares generelle salgsvilkår og betingelser).
- Forhandler: De som selger produktet til brukeren.

- Garanti: Rettigheter og forpliktelser ifølge dette dokumentet.
- Garantiperiode: Tidsrommet garantien er gyldig i.
- Garantist: Handicare B.V., Vossenbeemd 104, 5705 CL Helmond, Nederland.
- Klient: De som kjøper produktet direkte fra Handicare.
- Korrigerende tiltak: Reparasjon, erstatning eller refundering av produktet.
- Produkt: Produktet som leveres i henhold til brosjyre eller kontrakt (f.eks. rullestol, skuter, batterilader osv.).
- Returer: Produkter eller deler som må returneres.
- Returprosess: Fremgangsmåte ved retur av varer. Kontakt forhandleren.
- Ettersalgs servicedel: Del, kjøpt inn etter opprinnelig produkt, som er holdbar og som kan bli utsatt for naturlig slitasje eller naturlig forurensning ved normal bruk i produktets levetid.
- Tillegg: Et tilbehør levert sammen med

opprinnelig produkt av Handicare for utvidelse av standard produktmodell.

Klientens og/eller brukerens rettigheter overfor Handicare i tilfelle feil er begrenset til vilkårene som er beskrevet i denne garantien, uavhengig av Handicares, klientens og brukerens rettigheter og forpliktelser som beskrevet i Handicares generelle salgsvilkår. Handicare garanterer at produktet er uten feil i garantiperioden.

Hvis det oppstår feil, skal brukeren kontakte forhandleren innen to uker at feilen ble oppdaget. Returskjema skal fylles ut, og produktet eller delen skal returneres via returprosessen. Handicare vil etter egen vurdering iverksette egnede tiltak for de aktuelle omstendighetene innen rimelig tid (avhenger av kravets natur) etter at utfylt returskjema er mottatt. Garantiperioden forlenges ikke etter reparasjon eller utbedring.

Garantiperiodetabell

Beskrivelse	Garantiperioder	Eksempler omfatter, men er ikke begrenset til delene nedenfor
Ramme	5 år	Ramme
Ettersalgs servicedeler	Nye: 1 år etter fakturadato Reparert: 90 dager etter fakturadato	Bremsehåndtak, høydejusteringsmekanisme, vaierstørper osv.
Forbruksdeler	40 dager etter faktura	Bremsekloss, bremsevaier, hjul, seteslynge, lager osv.
Tillegg/tilbehør	2 år (standard)	Kurv, bord, rygg osv. Levert sammen med opprinnelig produkt

Handicare godtar kun fraktkostnader og kostnader til utbedringer i forbindelse med garantikrav på utstyr i garantiperioden.

Garantiens gyldighet oppheves i tilfelle:

- Produktet og/eller delene av det er endret.
- Endringer i utseendet som følge av bruk:
- Instruksjonene for bruk og vedlikehold ikke er fulgt, hvis produktet er brukt på annen måte enn normal bruk, slitasje, uaktsomhet, indirekte skade som følge av at tidligere symptomer er ignorert, ulykker med tredjepart, bruk av uoriginale deler samt feil som ikke er forårsaket av produktet.
- Omstendigheter som er utenfor vår kontroll (flom, brann osv.).

Garantien dekker ikke følgende:

- Dekk og slanger
- Batterier (dekket av batteriproducentens garanti).

Klienter og/eller brukere har juridiske (lovpålagte) rettigheter ifølge gjeldende nasjonal lov for salg av forbrukerprodukter. Denne garantien påvirker ikke lovpålagte rettigheter, disse rettighetene kan ikke ekskluderes eller begrenses, inkludert rettigheter overfor enheten som produktet ble kjøpt fra. Klienter kan kreve sine rettigheter etter egen vurdering.

Svenska

Innehåll

Rekonditionerings anvisning	49
När du tar emot Gemino	50
Så använder du rollatorn	50
Att ställa in rollatorn	50
Säkerhet	51
Underhåll	51
Tekniska specifikationer	51
Garanti	52

Vi gratulerar till din nya rollator!

Hög kvalitet och god funktionalitet är nyckelbegrepp för alla produkter från Handicare.

Du får gärna komma med synpunkter om din erfarenhet av rollatorn, om du tycker att vi kan förbättra något hos den. På så sätt kan vi ta fram ännu bättre produkter framöver.

För din egen säkerhet och för att få ut så mycket som möjligt av din nya rollator, rekommenderar vi att du läser denna användarmanual noga innan du börjar använda rollatorn.

Kort om Gemino

Handicare Gemino är avsedd för användning både inomhus och utomhus. Du kan göra många justeringar och de är enkla att göra, vilket bidrar till att Handicare Gemino enkelt och snabbt kan anpassas efter varje användares enskilda behov. Handicare Gemino är utrustad med stadiga hjul som rullar lätt, och effektiva bromsar som är enkla att hantera.

Gemino kan fällas ihop, så att den blir lättare att transportera. Den står upprest även när den är hopfärd och kan därför användas som stöd även i detta läge.

Rekonditionerings anvisning

Checklista

Rollatorn kan återanvändas

- Kontrollera att bromsarna fungerar korrekt
- Efterjustera bromsarna vid behov
- Kontrollera att handbromsarna står i korrekt position
- Rengör bromsklossarna
- Rengör bromsfjädrarna
- Kontrollera att hjulen är hela och inte är skadade
- Byt ut skadade eller utslitna hjul
- Kontrollera att alla rörliga delar fungerar
- Kontrollera alla skruvar och skruva åt vid behov
- Kontrollera hjulupphängning och byt om nödvändigt
- Se till att rollatorn är hygieniskt ren

Varning: Innehållet i denna användarmanual är endast avsedd för information. Denna information kan ändras utan föregående meddelande och är därför inte att betrakta som utfästelser från Handicare. Handicare friskriver sig från allt ansvar, juridiskt och ekonomiskt, vad gäller eventuella fel eller brister i denna användarmanual. Alla produkter som nämns i denna användarmanual är registrerade varumärken och kan inte användas i andra sammanhang utan godkännande från Handicare.

När du tar emot Gemino

1 Montering

Rollatorn levereras komplett som standard. Det enda du behöver göra är att:

- Fälla ut rollatorn
- Ställa in korrekt höjd för körhandtaget
- Montera eventuella tillbehör

Förpackningsmaterial

Lämna emballaget på en återvinningsstation. Plasten och kartongen i förpackningsmaterialet kan återvinnas.

Så använder du rollatorn

2 Körbroms

Kontrollera att bromsarna fungerar varje gång du ska använda rollatorn.

- Tryck ihop bromshandtagen för att gå med rollatorn.
- Släpp upp bromshandtagen för att bromsa rollatorn.
- Bromsarna aktiveras när man släpper bromshandtagen.
- Kör inte rollatorn när bromsen är i låst läge. Om du forcerar rollatorn framåt när bromsen är helt eller delvis låst, leder det till onödigt slitage på däck och bromsar, vilket i sin tur kan medföra försämrade bromsegenskaper.
- Använd aldrig rollatorn om inte bromsarna fungerar felfritt.

3 Laserljus för frysningssituationer

- Laserluset visar en grön linje. Frysningssituationen kan avhjälpas med hjälp av laserluset som en visuell påminnelse om att återuppta promenaden.
- Tryck på knappen **A** för att aktivera laserluset.
- Laserluset slöcknar automatiskt efter 10 sekunder.

4 Släpbroms

Rollatorn är utrustad med släpbromsar. Dessa gör att rollatorn inte "åker iväg" på grund av oavsiktliga rörelser eller nedförsbacke. Släpbromsarna ger motstånd när man promenerar.

- Aktivera släpbromsen genom att trycka handtaget nedåt. Avaktivera genom att dra upp. När släpbromsarna är avaktiverade rullar hjulen utan motstånd.

2 Sits

- Sitt alltid med ryggen mot körriktningen.
- Ryggrem för utökat stöd kan köpas separat som tillbehör.

4 Att gå med rollator

För att få bästa möjliga stöd när du går med rollatorn bör du gå utan att böja dig framåt, ha rollatorn nära kroppen, hålla in rumpan och titta framåt.

⚠ Varning!

Skjut inte rollatorn långt framför dig. Det kan leda till att du faller omkull eller felbelastar.

5 Ta dig över hinder med vippfunktionen

Tryck ner foten på tramppröret för att vippa de främre hjulen när du ska ta dig över trösklar och andra hinder.

6 Kantskydd

Gemino är utrustad med kantskydd **A** som förhindrar att bakhjulen fastnar mot utskjutande hinder som dörrkarmar och hörn.

7 Så faller du ihop rollatorn

Rollatorn låses automatiskt när den når läget fullt hopfälld.

- Dra stroppen uppåt **A** för att fälla ihop rollatorn. När du hör ett klickljud har rollatorn låsts i hopfällt läge.

⚠ Varning!

Var försiktig så att du inte klämmer fingrarna när du faller ut respektive faller ihop rollatorn.

7 Så faller du ut rollatorn

Rollatorn låses automatiskt när den når utfällt läge.

- För isär körhandtagen. Tryck ned sidostöden på sitsen tills du hör ett litet klick i helt utfällt position.
- Försäkra dig alltid om att rollatorn är i låst

läge innan du börjar använda den.

7 Bärhandtagen

Bärhandtagen är lättast att komma åt när rollatorn är hopfälld.

- För att lyfta rollatorn så bekvämt som möjligt bör du se till att den alltid är i hopfällt skick när du ska bära den; det ger bästa möjliga balans med avseende på vikt och bärhandtagens position.

Att ställa in rollatorn

8 Höjd på körhandtaget

För att få rätt höjd på körhandtagen och undvika felbelastning ska höjden ställas in så att användaren kan gå rak i kroppen intill rollatorn och inte behöver gå framåtlutad.

- Lyft på spaken.
- Dra eller skjut körhandtaget till lagom höjd.
- Släpp spaken. Körhandtaget låses automatiskt i korrekt höjd.

9 Minnesfunktion för korrekt höjd på körhandtaget

Minnesfunktionen gör att du snabbt kan ställa in körhandtagets korrekta höjd om den ändrats under en transport eller liknande.

- Innan du ställer in minnesfunktionen bör du prova dig fram till den höjd på körhandtaget som passar dig bäst.
- Lossa skruven **A** med en 3 mm insexnyckel.
- Lyft körhandtaget.
- Vrid minnesbrickan **B** 90° och dra ut den.
- Placera brickan i önskad höjd. – Nu kan inte körhandtaget ställas in högre än den punkt där du satt minnesbrickan, men du kan fortfarande skjuta ner det helt vid transport.
- Håll in spären för höjjustering **C** ordentligt när du sätter körhandtaget på plats.
- Skruva åt skruven **A** igen.

10 Inställning av bromsarna

- Lossa låsmuttern **A**.
- Justera bromsen genom att skruva kabelreglermuttern **B** inåt eller utåt.
- Testa bromsarna genom att släppa bromshandtagen.
- Hjulen ska vara helt låsta.

13 Justering av släpbromsens motstånd

- Vrid vredet **A** för att justera motståndet.
- Se till att du har samma motstånd på båda hjulen.

14 Justering av laserlinje

Laserlinjens position kan justeras.

- Lossa skruven **A** och justera laserpositionen tills laserlinjen träffar den önskade positionen.
- Dra åt skruven.

Säkerhet

⚠ Varning!

Kontrollera alltid att bromsarna fungerar före användning.

Försäkra dig om att rollatorn är i låst läge innan du börjar använda den.

Använd alltid parkeringsbromsarna när du stannar eller parkerar.

Se till att alltid ha korrekt höjd inställd på rollatorn för att undvika felbelastning och inte riskera att falla omkull. Skjut inte rollatorn långt framför kroppen.

Var uppmärksam på eventuell klämrisk; undvik att ha fingrarna mellan rollatorns rörliga delar. Var särskilt försiktig när du faller ihop eller faller ut rollatorn.

Använd rollatorn på gångvägar och bland andra fotgängare, men inte ute på vägar eller trafikerade gator. Bär reflex när du använder rollatorn utomhus.

Använd inte rollatorn till annat än det som den är avsedd för; den ska till exempel inte användas för att transportera personer eller tung last.

Var särskilt uppmärksam om det finns barn i närheten. Låt inte barn leka med rollatorn.

Maximal användarvikt för rollatorn är:
130 kg Gemino 30
130 kg Gemino 30 M

Maximal vikt i korgen är 5 kg.

Du bör med jämna mellanrum se efter att alla skruvar, bultar och andra fästansordningar sitter ordentligt.

Bygg inte om eller modifiera rollatorn på något sätt som kan påverka den inbyggda säkerheten i rollatorn.

Använd inte rollatorn om den är skadad eller på annat sätt defekt.

Använd endast de tillbehör som är godkända av Handicare

Underhåll

De underhållsåtgärder som beskrivs i det här avsnittet kan utföras av användaren. Underhåll utöver detta bör utföras av behörig personal hos leverantören i din kommun eller på en hjälpmedelscentral. För information om reparation eller service, vänd dig till hjälpmedelscentralen närmast dig.

Att tvätta rollatorramen

Ramen bör tvättas regelbundet med mild tvålsvamp. Om ramen är mycket smutsig kan avfettningsmedel användas. Ramen kan eventuellt också spolras med högtryckstvätt. Undvik i så fall att spola direkt mot kullagren. Torka av rollatorn efter varje tvätt och när den körts i regnväder. Om avfettningsmedel använts bör de rörliga delarna smörjas.

Rengöring av bromsarna

Rengör bromsklossarna och bromsfjädern regelbundet.

Rengöring av korgen

Korgen kan tas av och tvättas separat. Maskintvätt 40°, handtvätt 40° eller desinfektion.

För desinfektion: använd ett godkänt kemiskt desinfektionsmedel. Använd inte värmedesinfektion.

Omständigheter som kan skada rollatorn

Rollatorn bör inte användas vid temperaturer under -35°C eller över 60°. Den kan dock användas oberoende av luftfuktighet och lufttryck. Vid långtidsförvaring ställs inga krav utöver dessa.

Skruvar och muttrar

Skruvar och muttrar kan med tiden börja sitta löst. Tänk därför på att regelbundet kontrollera och vid behov efterdra skruvar och muttrar. Du kan även säkra dem med hjälp av gänglim, till exempel Blå Locktite nr 243. Om låsmuttrarna demonterats mister de en del av sin låskapacitet och bör bytas ut.

Desinfektion

Desinfektion ska enbart utföras av behörig personal. Rollatorn kan desinficeras med desinfektionsmedel som innehåller 70–80 % etanol. Använd inte desinfektionsmedel som innehåller klor eller fenol.

Underhåll

- Kontrollera att bromsarna fungerar som de ska. Efterjustera vid behov.
- Kontrollera att hjulen är hela och utan skador.
- Håll rollatorn ren och se till att alla rörliga delar fungerar.
- Kontrollera alla skruvar och skruva åt dem vid behov.

Byte av batterier

Batterierna behöver bytas en gång om året beroende på hur ofta man använt lasern. Ta lådan ur hållaren, lossa de fyra skruvarna, ta av locket, ersätt de tre 3 AA-batterierna med AA-batterier av hög kvalitet, sätt tillbaka locket och skruva fast de fyra skruvarna igen. Sätt tillbaka lådan i hållaren. Rollatorn är nu klar för användning igen.

Reparationer

Utöver mindre lackreparationer, hjulbyten och bromsinställning ska alla reparationer utföras av behörig personal hos leverantören i din kommun eller på hjälpmedelscentralen.

För information om reparationer eller service, vänd dig till hjälpmedelscentralen närmast dig.

Förvara rollatorn stående. Rollatorn kan förvaras utomhus.

Transport

Fäll ihop rollatorn innan den ska transporteras. Rollatorn ska lyftas/bäras i sammanhållna bärhandtag.

Använd aldrig bromsvajern eller sätesstroppen för att lyfta rollatorn.

Tekniska specifikationer

Materialbeskrivning

Rollatorn är liksom de flesta detaljerna på densamma tillverkade i en speciallegering av aluminium.

Användningsområden

Rollatorn kan användas på plant och fast underlag både inomhus och ute. Rollatorn har tagits fram för personer med reducerad muskelkraft, rörlighet och mobilitet och/eller med balanssvårigheter.

Avfallshantering

Förpackningsmaterial, rollatorns delar och själva rollatorn kan alla kasseras som allmänt avfall. Laserljuset måste behandlas som farligt avfall. Rollatorn består huvudsakligen av aluminium, som kan omsmältas och användas på nytt. Plast och kartongmaterialet i förpackningsmaterialet är återvinningsbart.

CE-märkning

Produkten uppfyller kraven i EU:s direktiv 93/42 EEG för medicintekniska produkter. I enlighet med klassificeringsreglerna i Bilaga IX till detta direktiv tillhör produkten klass I. Försäkran om överensstämmelse har Handicare AS gjort under eget ansvar, utifrån Bilaga VII i det nämnda direktivet.

Garanti

Definitioner av termer

Definitioner av termer som används i denna garanti:

- **Alternativ:** Ett tillbehör med den ursprungliga huvud produkten som tillhandahålls av Handicare för att bygga ut standardmodellen.
- **Användare:** De som använder produkten.
- **Del:** Del av produkten som kan bytas eller ersättas. Detta kan vara ett alternativ, ett tillval, en servicedel eller en förbrukningsartikel.
- **Fel:** Alla omständigheter på grund av vilka produkten inte är i skick att användas, orsakade av bristande kvalitet hos det material som används vid produktframställningen eller av kvaliteten hos tillverkningsprocessen.
- **Förbrukningsartikel:** Komponent inköpt efter ursprungliga huvud produkten som utsätts för naturligt slitage eller naturlig förorening till följd av normal användning under produktens livslängd (avsnitt 9 i

- Handicare's allmänna försäljningsvillkor).
- **Garanti:** De rättigheter och förpliktelser som presenteras i detta dokument.
 - **Garantigivare:** Handicare B.V., Vossenbeemd 104, 5705 CL Helmond, Nederländerna.
 - **Garantiperiod:** Den tidsperiod som garantin är giltig.
 - **Korrigerande åtgärd:** Reparation, ersättning eller återbetalning för produkten.
 - **Kund:** De som köper produkten direkt från Handicare.
 - **Produkt:** Produkt som tillhandahålls i enlighet med broschyr eller avtal (t.ex. rullstol, skoter, batteriladdare osv.).
 - **Returer:** Produkt eller del som måste returneras.
 - **RMA-process:** Process för att returnera varor: kontakta din återförsäljare.
 - **Service:** Del som är hållbar och som kan utsättas för naturligt slitage eller naturlig förorening vid normal drift under produktens livslängd.
 - **Återförsäljare:** De som återförsäljer produkten till användaren.

Oaktat Handicare's, kundens och användarens rättigheter och förpliktelser vilka presenteras i Handicare's allmänna försäljningsvillkor är kundens och/eller användarens rättigheter i förhållande till Handicare vid fel begränsade till de bestämmelser som presenteras i denna garanti. Handicare garanterar att produkten är felfri så länge garantin gäller, dvs under garanti perioden.

Vid förekomst av eventuella fel måste användaren kontakta återförsäljaren inom två veckor efter upptäckten av felet. Användaren måste fylla i ett returformulär och returnera produkten eller delen via RMA-processen. Handicare kommer, efter eget omdöme, att vidta den korrigerande åtgärd som är lämplig under de givna omständigheterna inom en rimlig tidsperiod (beroende på anspråkets karaktär) från mottagandet av det ifyllda returformuläret. Garanti perioden kommer inte att förlängas efter en korrigerande åtgärd.

Garanti period tabell

Beskrivning	Garanti period	Exemplen inkluderar men är inte begränsade till de delar som nämns nedan
Ram	5 år	Ram
Service delar Garanti tider efter försäljning	Ny: 1 år efter faktura Reparerad: 90 dagar efter faktura	Bromshandtag, höjjusteringsmekanism, kabelförvaring osv.
Förbruknings artiklar	40 dagar efter faktura	Bromsblock, bromskabel, hjul, sits, sätessele, kullager osv.
Alternativ/tillbehör	2 år (standard)	Korg, bord, rygg osv. Levererad med den ursprungliga huvud produkten

Handicare accepterar bara leverans- och reparationskostnader vilka omfattas av garantin som gäller utrustningen under garanti perioden.

Denna garanti kommer att ogiltigförklaras om:

- Produkten och/eller dess delar har modifierats.
- Förändringar av det kosmetiska utseendet har uppstått till följd av användning.
- Instruktionerna för användning och underhåll inte har följts, vid annan användning än vad som är normal

användning, slitage, följdskada genom försummelse av tidigare symptom, överbelastning, tredjepartsolyckor, användning av delar som inte är originalutrustning och fel som inte orsakats av produkten.

- Vid omständigheter som ligger bortom vår kontroll (översvämning, eldsvåda osv.)

Denna garanti täcker inte:

- Däck och inner slangar
- Batterier (omfattas av batteritillverkarens garanti).

Kunder och/eller användare har juridiska (stadgeenliga) rättigheter enligt tillämplig nationell lag vid försäljning av konsumentvaror. Denna garanti påverkar inte de stadgeenliga rättigheter som du eventuellt har, inte heller de rättigheter som inte kan uteslutas eller begränsas och inte heller rättigheter gentemot den enhet som sålde produkten. Kunderna får tillvarata sina eventuella rättigheter efter eget omdöme.

