

Installations- og brugsanvisning

TC1

Tilt controller



Fejlfinding

Fejl	Årsag	Løsning
Aktuatoren kører hverken frem eller tilbage	Fejlmonterede ledninger.	Kontrollér at input er koblet til skrueterminal 1 og 2 (IN) og aktuatoren er koblet til terminal 5 og 6 (OUT).
	Dårlig forbindelse ved skrueterminaler.	Kontrollér forbindelse ved skrueterminalerne.
	Fejl i forsyningsspændingen.	Afmonter TC1 og kontroller at der kan opnås $\pm 24\text{VDC}$ på stolens udgang til aktuatoren.
	Defekt print.	Kontakt din forhandler.
Aktuatoren stopper ikke ved fremadgående tilt, men ved tilbagegående.	Fejlmonterede ledninger	Byt om på ledningerne på terminal 5 og 6 (OUT).
Aktuatoren kører, men kun den ene retning.	Defekt aktuator.	Kontroller at aktuatoren virker som den skal. Boksen kan evt. kobles fra.
	Defekt print.	Kontakt din forhandler.
Sædetiltet stopper, men ikke i den valgte vinkel.	Stolen befinder sig ikke på et plan, vandret underlag.	Kør stolen til et plan, vandret underlag.
	Sensor R30 fejljusteret	Læs monteringsvejledningen eller kontakt din forhandler.
	En urolig bruger i stolen kan give målingsfejl ved sensoren.	
Sædetiltet kører, men stopper uregelmæssigt.	En urolig bruger i stolen kan give målingsfejl ved sensoren.	

Tekniske specifikationer

Input	
Spænding	24VDC
Strøm	Max. 10A
Output	
Spænding	24VDC
Strøm	Max. 10A.
Duty cycle	10% - 6 min. pr. time

A/S Aabentoft
 Løgtelvej 93
 DK-8541 Skødstrup
 Tlf 86975300
 Fax 86975302

email: mail@aabentoft.dk
 Website: www.aabentoft.dk

Funktionsbeskrivelse

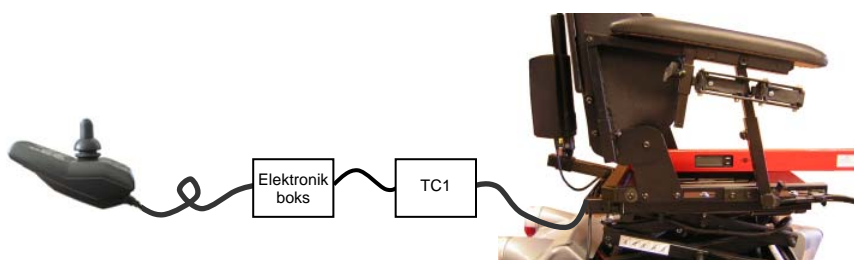
Et korrekt installeret TC1 modul gør det muligt at stoppe eksempelvis sædetiltet i en bestemt vinkel. Ved standard opsætning vil modulet stoppe sædetiltet ved vandret position. Dette sker dog kun når tiltet er på vej fremover. Tiltets bevægelse fortsættes ved at sætte joysticket i midterposition og aktivere tiltet igen.

Er tiltet i bevægelse fra en negativ vinkel, hvor vandret er 0° og bagover, stoppes der ikke ved vandret.

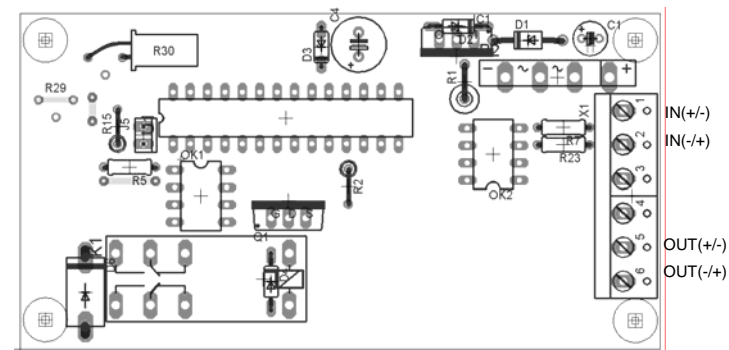
Det er muligt at forhindre at tiltet bevæger sig i negativ vinkel og derved bevæges længere end til vandret position.

Monteringsvejledning

TC1 forsynes med spænding, når der aktiveres frem eller tilbage i joysticket. Modulet indsættes i serie med en aktuator.



Start med at montere ledningerne på IN-terminalerne. Efter tilslutning aktiveres tiltet således det bevæges bagover, og det undersøges om relæet K1 klikker. Hvis dette ikke sker, vendes polariseringen på IN-terminalen. Herefter kobles aktuatoren, der trækker sædetiltet på OUT-terminalerne. Kontrollér ved at dreje boksen at aktuatoren bliver ved med at køre når joysticket aktiveres tilbage. Hvis dette ikke sker, vendes polariseringen på OUT-terminalen.



Port	Terminalnummer
Indgang fra elektronikboks	1 + 2
Udgang til aktuator/tiltmotor	5 + 6

Vi anbefaler at modulet monteres under sædet og indbygningskassen skrues fast til sædepladen. Ved valg af placering af boksen er det vigtigt at hverken kasse eller ledninger bliver klemt, når der køres med sædehejset.

Kassen monteres således at ledningerne vender bagud, i forhold til kørselsretningen og kassens låg vender nedad.

Det er muligt at indstille den vinkel, hvor sædehejset skal stoppe. Dette gøres ved at ændre vinkelen mellem sensor R30 og printet. Før denne vinkel ændres varmes limen omkring sensoren forsigtigt op.

Hvis det er uønsket at sædetiltet kan bevæges i negativ vinkel klippes ledning R29.