

Carl-Oskar & Rebel



Carl-Oskar



Rebel



Innehållsförteckning

Om våra produkter	1
Avsedd användning	3
Tekniska data	3
Tillbehör	4
Brukarinformation	5
Garantivillkor	8

Contents

About our products	9
Intended use	11
Technical Data	11
Accessories	12
User guide	13
Warranty Terms	16

Innholdsfortegnelse

Om våre produkter	17
Bruksområde	19
Tekniske data	19
Tilbehør	20
Brukerinformasjon	21
Garantivilkår	24

Inholdsfortegnelse

Om vores produkter	25
Velegnethed	27
Tekniske oplysninger	27
Tilbehør	28
Brugerinformation	29
Garantibetingelser	32

Sisältö

Tuotteistamme	33
Käyttötarkoitus	35
Tekninen erittely	35
Lisävarusteet	36
Käyttäjän opas	37
Takuuehdot	40

Om våra produkter

Leveranskontroll

Kontrollera följande innan Du använder Din nya produkt:

1. Kontrollera att det inte är någon transportskada. Om så är fallet ska Du omedelbart kontakta transportören.
2. Kontrollera att antal och produkter på följesedeln stämmer med det Du fått levererat.
3. Kontrollera att det är rätt modell och typ av produkt.

Vid leveransproblem kontakta oss omgående.

Retur eller reklamation

Vid retur eller reklamation, kontakta oss för att få ett avvikelenummer och instruktioner om hur varan ska returneras.

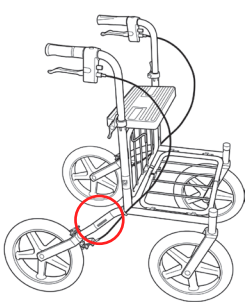
Varan ska skickas tillbaka i komplett skick i oskadad originalförpackning.

Följande uppgifter ska följa med produkten vid retur/reklamation. Produktens ID-nummer, leveransdatum, datum då hjälpmedlet lämnades ut till brukaren, datum för senaste service, kontaktperson hos avsändare och felbeskrivning.

Human Care HC AB förbehåller sig rätten till produktkontroll av returgods och i de fall inget fel kan hittas returneras varan till avsändaren. Fraktkostnad kan debiteras.

CE-märkning

Rollatorern är CE-märkt enligt de direktiv som gäller för medicintekniska hjälpmedel. CE-märkningen är placerad på chassit och innehåller följande information.



Max brukarvikt, tillverkningsordernummer, produktindividnummer och tillverkningsdatum

Övrig information

Produktens benämning

Produkttyp

Artikelnummer

Max brukarvikt

EAN13-streckkod, EAN-nummer

CODE39-streckkod, Serienummer

Produktens benämning

Produktbredd

Handtagens vinkel i förhållande till rullatorns färdriktning

Inom- / utomhus användning

Tillverkningsdatum, BATCH-nummer och tillverkningsadress.

Carl-Oskar
Rollator

REF 11350
150kg
2009 04
Human Care HC AB
Fabriksvägen 2
SE-245 34 Staffanörp
Sweden

LOT 2252921
180°

7331599113509

22529210001

7331599111253

TPE-hjul 300x45
Bredd 57cm

7331599111253

www.human-care.com

Label: 00090

CE

EN 12184

Human Care HC AB

EAN13-/CODE39-streckkod, där 73 står för landskod (Sverige) plus företagsuppgifter. De sista sex siffrorna talar om produktens artikelnummer och kontrollsiffror.

Rollatorn är testad enligt ISO 11199-2:2005 (rollatorstandard) på ett oberoende testinstitut.

Säkerhet

I bruksanvisningen används tre grader av uppmärksamhetstexter.

Varning!

Risk för personskador eller allvarliga funktionsfel.

Viktigt!

Risk för skador på material eller funktionsfel.

OBS!

Viktig information som underlättar arbetsprocesser eller handhavande.

Återvinning av uttjänt produkt

Vid återvinning separeras produktchassit från övriga detaljer. Separationen innebär att man genom att skruva isär och borra upp nitar kan sortera delarna efter material. Delarna sorteras efter metall, plast och blandmaterial.

Produkterna består till största del av stålrör och andra metalledetaljer.

Exempel på delar som består av blandmaterial är plastframgafflar (med lager), hjul med lager.

OBS!

Eftersom olika kommuner/återvinningsföretag hanterar återvinningsmaterial på olika sätt är det lämpligast att i tveksamma fall kontakta Din kommun.

Miljövänlighet

Human Cares hjälpmedel är tillverkade så att de ska ha så liten miljöpåverkan som möjligt under sin livscykel. Detta medför att när hjälpmedlen har tjänat ut, kan de skrotas och delarna tillvaratas för att återgå i kretsloppet. Produkter med lång livscykel värnar om vår ömtåliga miljö och är lika med produkter med miljötanke!

Human Care HC AB är anslutet till REPA, som är ett rikstäckande system för återvinning av förpackningar.



Avsedd användning



Carl-Oskar och Rebel är stabila rollatorer som är lämpade för användning både inomhus och utomhus. Genom sitt följsamma chassi fungerar de bra även på ojämna underlag. Båda rollatorerna har en unik hopfällning som gör att den kan förvaras stående i hopfällt läge. Ut- och hopfällning sker med enkla handgrepp.

Carl-Oskar och Rebel finns även som förstärkta modeller för brukare upp till 275 kg.

Tekniska data

Rollator Artikel nr.*	Min. Max.		Sitt- höjd	Bredd	Sitt- bredd	Längd	Hjul- storlek	Vikt (kg)	Hopfälld LxBxH (Min.)	Brukarens maxvikt Standard (kg)
	Min.	Max.								
Carl-Oskar										
11150	770	950	640	570	370	820	300x45	11,1	820x260x770	150
11250	770	950	640	620	420	820	300x45	11,3	820x260x770	150
11350	770	950	640	670	470	820	300x45	11,4	820x260x770	150
11450	770	950	640	720	520	820	300x45	11,5	820x260x770	150
Carl-Oskar luftpumpade hjul										
11151	770	950	640	570	370	820	300x45	11,1	820x260x770	150
11251	770	950	640	620	420	820	300x45	11,3	820x260x770	150
11351	770	950	640	670	470	820	300x45	11,4	820x260x770	150
11451	770	950	640	720	520	820	300x45	11,5	820x260x770	150
Carl-Oskar förstärkt										
61225	770	950	640	620	420	820	300x45	13,2	820x260x770	275
61325	770	950	640	670	470	820	300x45	13,3	820x260x770	275
61425	770	950	640	720	520	820	300x45	13,4	820x260x770	275
Rebel										
22140	750	930	620	570	370	750	200x40	9,5	750x250x740	140
22240	750	930	620	620	420	750	200x40	9,6	750x250x740	140
22340	750	930	620	670	470	750	200x40	9,7	750x250x740	140
22440	750	930	620	720	520	750	200x40	9,9	750x250x740	140
Rebel låg										
22141	680	860	540	570	370	750	200x40	9,2	750x250x680	140
22241	680	860	540	620	420	750	200x40	9,4	750x250x680	140
22341	680	860	540	670	470	750	200x40	9,5	750x250x680	140
22441	680	860	540	720	520	750	200x40	9,7	750x250x680	140
Rebel förstärkt										
71221	750	930	620	620	420	750	200x40	11,5	750x250x740	250
71321	750	930	620	670	470	750	200x40	11,6	750x250x740	250
71421	750	930	620	720	520	750	200x40	11,8	750x250x740	250

(Alla mått anges i mm)

* Vid beställning görs ett tillägg efter artikelnumret för förpackningsstorlek, QX. Där Q står för kvantitet och X för storleken på förpackningen. Se www.humancaregroup.com för mer information.

Tillbehör

Tillbehör	Art. nr.	
Handtag Cobra H	00022	
Handtag Cobra V	00021	
Korg med handtag	10601	Viktigt! Max last 10 kg
Bricka till 57	10651	Max last 2 kg
Bricka till 62, 67, 72	10602	Max last 2 kg
Käpphållare	10603	
Ryggband till 57, 62, 67	10621	
Ryggband till 72	10655	
Syrgashållare 1-5 l (Ej Rebel låg)	10615	Max last 5 kg
Släpbroms	10620	
Enhandsbroms	10652	
Steghjälp (Ej förstärkta modeller)	10612	
Stänkskärm (Endast Carl-Oskar)	10608	

Se respektive monteringsanvisning.

Tabell 1. Tillåtna tillbehörskombinationer

	Korg	Bricka	Käpphållare	Ryggband	Syrgashållare	Släpbroms	Enhandsbroms	Steghjälp	Stänkskärm
Korg	-	x	x	x	x	x	x	x	x
Bricka	x	-	x	x	x	x	x	x	x
Käpphållare	x	x	-	x	x	x	x	x	x
Ryggband	x	x	x	-	x	x	x	x	x
Syrgashållare	x	x	x	x	-	x	x	x	x
Släpbroms	x	x	x	x	x	-	x	x	-
Enhandsbroms	x	x	x	x	x	x	-	x	x
Steghjälp	x	x	x	x	x	x	x	-	-
Stänkskärm	x	x	x	x	x	-	x	-	-

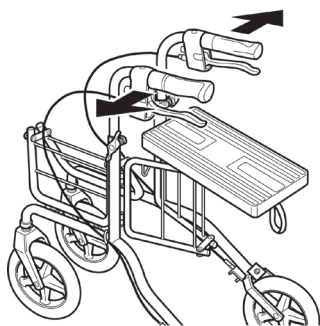
- = Ej tillämpligt.

Brukarinformation

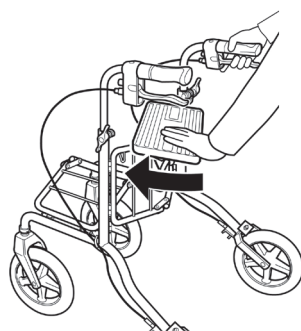
- Läs alla varningar och instruktioner noggrant innan du använder rollatorn.
- Säkerställ att rollatorn är ordentligt uppfälld innan användning.
- Rollatorn får endast användas som gång- och sittstöd.
- Det är förbjudet att stå på rollatorn.
- Använd inte produkten i trappor eller rulltrappor.
- Iakttag extra försiktighet när rollatorn används i backar eller på ojämnt underlag.
- Sitt aldrig på rollatorn och rulla dig fram med fötterna.
- Fördela vikten jämnt för att förhindra att rollatorn välter när du sätter dig.
- Parkeringsbromsen skall vara ilagd om rollatorn används som stöd när du sätter dig ned eller reser dig upp.
- Placera inget på den hopfällda rollatorn vid förvaring eller transport då det kan skada rollatorn.
- Förvara inte rollatorn nära en värmekälla då detta kan skada vissa detaljer.
- Var försiktig vid hantering av rollatorn så att du inte skadar dig när den har varit utsatt för extremt höga eller låga temperaturer.
- Förvara inte rollatorn utomhus.
- Spara bruksanvisningen för framtida användning.

Utfällning

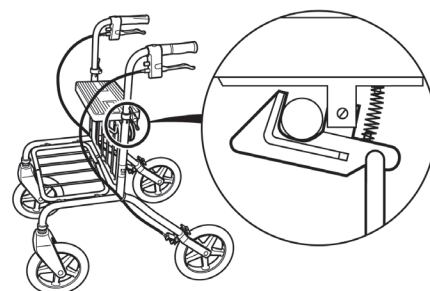
1. För handtagen utåt.



2. Tryck sitsen framåt.

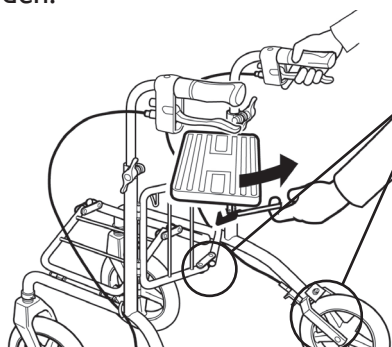


3. Viktigt! Kontrollera att låset greppar om grinden.



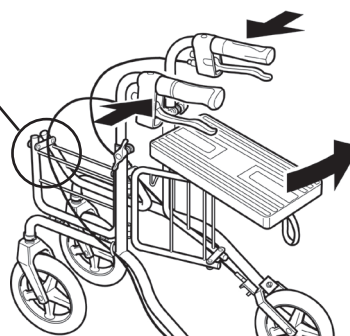
Hopfällning

1. Dra i den röda öglan så att låset frigör grinden.



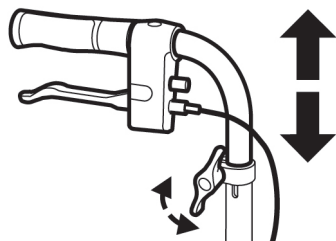
Risk för klämda fingrar

2. Dra sitsen bakåt och för handtagen inåt.

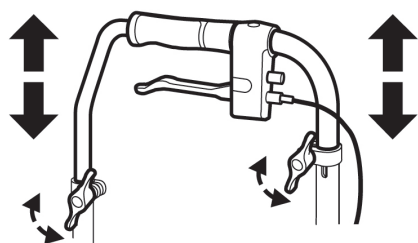


Justering av körhandtag

Lossa vingvreden och justera körhandtagen till handledshöjd. Lås vingvreden.



Vid förstärkt modell måste även höjden på förstärkningsstagen justeras.



Parkeringsbroms

Tryck bromshandtaget neråt för parkeringsläge.

Varning! Parkeringsbromsa innan Du sätter dig.

Färdbroms

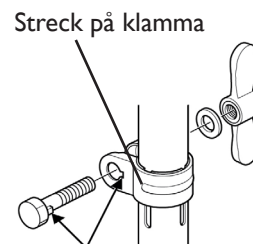
Drag bromshandtaget uppåt för färdbroms.

OBS! Kontinuerlig bromsning leder till onormalt slitage på hjul och broms.

Bromsjustering

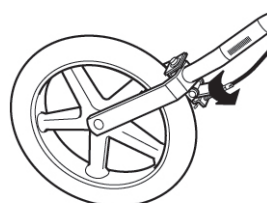
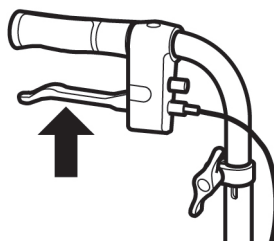
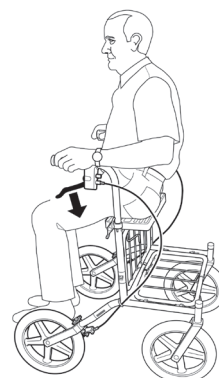
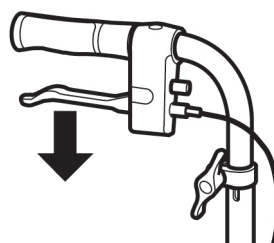
Lossa låsmuttern, justera bromsen genom att skruva på justerhylsan. Efter justering skruva åt låsmuttern.

Viktigt! Handtagen får inte höjas över markeringen "0" på handtagsrörens sidor. Körhandtagen ska vara riktade bakåt. Handtagsrörets markering ska vara i linje med streck på klamma på rörets sidor.



Varning! Handtagen får ej vinklas utåt eftersom rollatorns tipprisk då ökar. Vinkeln mellan handtagens longitudinella linje och rollatorns framåtriktning måste alltid vara 180°.

Vid montering av vingvreden är det viktigt att klacken på skruven hamnar i spåret i skruvhålet.



Rengöring och service

Viktigt!

Vid byte av delar på rollatorn ska endast originaldelar användas för att CE-märkningen ska gälla.

Viktigt!

Egna ingrepp/ändringar på rollatorn är inte tillåtet.

Viktigt!

Utför regelbunden översyn av rollatorn för att den ska fungera tryggt och säkert för brukaren.

Översyn bör genomföras regelbundet enligt rekonditioneringsanvisning:

Carl-Oskar, art. nr.: 99211

Rebel, art. nr.: 99212.

För mer information om service, rekonditionering, reservdelar och tillbehör, se Human Cares hemsida: www.humancaregroup.com eller kontakta oss via adress, telefonnummer eller e-mailadress enligt sista sidan.

Garantivillkor

Human Care HC AB:s garanti omfattar material- och tillverkningsfel på gånghjälpmedlet. Förslitning på hjul, bromsdelar och handtag omfattas ej. Ytbehandlingsskador uppkomna efter leverans omfattas ej. Garantin förutsätter att produkten har använts på avsett sätt samt att den rekonditionerats regelbundet och enligt vår rekonditioneringsanvisning. Produktens IDnr måste också gå att identifiera. Produkten får ej heller ha modifierats eller specialanpassats av annan än Human Care HC AB. Garantitiden är 1 år eller enligt avtal.

Vid reklamation, kontakta oss för instruktioner om åtgärd.

Följande uppgifter skall anges vid reklamation: Produktens ID-nummer, datum för senaste rekonditionering, kontaktperson hos avsändare och felbeskrivning.

About our products

On delivery

Check the following before using your new product.

1. Check that no damage has occurred during transport (if this is the case, please immediately inform the delivery agent).
2. Check that the number and type (s) of products detailed on the delivery certificate agree with the goods delivered.
3. Check that the delivery is of the desired model and type of product.

Please contact us immediately in case of any delivery problem.

Return or refund

If any product has to be returned for any reason, please contact us to obtain a claim number and advice on how to proceed.

The goods should be returned in complete and undamaged condition in their original packaging.

The following information should accompany any product on its return. The product's identification number, delivery date, the date the user took possession of the aid, the date of the product's last service, the person whom we should contact about the fault, whether it be the user or another, and the nature of the fault.

Human Care HC AB reserves the right to inspect the returned product. If no fault can be found, the item will be returned to the user. Transport costs may then be chargeable.

CE-marking

The walking-aid is CE-marked according to the applicable directive for Medical devices. CE-markings are placed on the chassis and contain the following information.

The diagram shows a rollator with two callout boxes pointing to CE-marking labels. The left callout points to a label on the chassis, and the right callout points to a label on the handlebar area.

Left Callout Label:

- Maximum user weight, production number, individual product number and date of production.
- Product name: Carl-Oskar
- Type of product: Rollator
- Other information: TPE-hjul 300x45, Bredd 57cm
- EAN13-/CODE39-barcode where 73 stands for country code (Sweden) plus company details. The last six figures give the product's article number and checking number.

Right Callout Label:

- Product name: Carl-Oskar
- Product width: 67cm
- Angle of handle in relation to direction in which the rollator is moving: 180°
- Indoor / outdoor use: Indoor
- Article number: 11350
- Maximum user weight: 150kg
- EAN-13 barcode, EAN number: 7331599113609
- CODE 39 barcode, Serial number: 22529210001
- Date of manufacture, BATCH number and address of manufacture: 2009 04, HUMAN CARE AB, Fabriksvägen SE-245 04 Skanör, Sweden

The rollator is tested according to ISO 11199-2:2005 (rollator standard) by an independent test institute.

Safety

In the instruction manual, three ways of drawing special attention are used. These ways are highlighted in the following manner.

Attention!

Risk of personal injury or mechanical fault.

Important!

Risk of mechanical damage or fault.

Note!

Important information to ease handling.

Recycling of products

When recycling, the product's chassis is separated from other parts. At separation, the parts can be sorted according to material after unscrewing and dismantling rivets and other connections. The different parts should be separated into metal, plastic or combined materials.

The products consist mainly of steel pipe and other metal components.

Examples of parts which consist of combined materials, are the plastic front forks (built up in several layers), wheels and other components, which consist of a composite of materials.

Note!

Different authorities/recycling companies handle recycled materials in different ways. It is thus fitting when in any doubt over the best way to proceed when recycling, to contact the relevant governing body.

Environment friendliness

Human Care aids are manufactured so as to have as little effect on the environment as possible during their lifecycles. This allows for the expired product to be dismantled and for its parts to be recycled. Products with lengthy lifecycles safeguard our sensitive environment and are thus more environmentally friendly.

Human Care HC AB is a part of REPA. REPA – A countywide system for recycling of packaging.



Intended use



Carl-Oskar and Rebel are stable rollators, suitable for use both out- and indoors. With their flexible chassis, they work well even on uneven surfaces. Both rollators have a unique way of folding, enabling them to be stored upright whilst folded. They can be folded and unfolded in one simple operation.

Carl-Oskar and Rebel are available as reinforced models for users weighing up to 275 kg.

Technical Data

Rollator Article no*									Folded	Max user weight
	Min	Max	Seat height	Width	Seat width	Length	Wheel size	Weight (kg)	LxWxH (Min.)	Standard (kg)
Carl-Oskar										
11150	770	950	640	570	370	820	300x45	11,1	820x260x770	150
11250	770	950	640	620	420	820	300x45	11,3	820x260x770	150
11350	770	950	640	670	470	820	300x45	11,4	820x260x770	150
11450	770	950	640	720	520	820	300x45	11,5	820x260x770	150
Carl-Oskar air pumped wheels										
11151	770	950	640	570	370	820	300x45	11,1	820x260x770	150
11251	770	950	640	620	420	820	300x45	11,3	820x260x770	150
11351	770	950	640	670	470	820	300x45	11,4	820x260x770	150
11451	770	950	640	720	520	820	300x45	11,5	820x260x770	150
Carl-Oskar reinforced										
61225	770	950	640	620	420	820	300x45	13,2	820x260x770	275
61325	770	950	640	670	470	820	300x45	13,3	820x260x770	275
61425	770	950	640	720	520	820	300x45	13,4	820x260x770	275
Rebel										
22140	750	930	620	570	370	750	200x40	9,5	750x250x740	140
22240	750	930	620	620	420	750	200x40	9,6	750x250x740	140
22340	750	930	620	670	470	750	200x40	9,7	750x250x740	140
22440	750	930	620	720	520	750	200x40	9,9	750x250x740	140
Rebel low										
22141	680	860	540	570	370	750	200x40	9,2	750x250x680	140
22241	680	860	540	620	420	750	200x40	9,4	750x250x680	140
22341	680	860	540	670	470	750	200x40	9,5	750x250x680	140
22441	680	860	540	720	520	750	200x40	9,7	750x250x680	140
Rebel reinforced										
71221	750	930	620	620	420	750	200x40	11,5	750x250x740	250
71321	750	930	620	670	470	750	200x40	11,6	750x250x740	250
71421	750	930	620	720	520	750	200x40	11,8	750x250x740	250

(All measurements in mm)

* When ordering, make an addition after the part number for the package size, QX, where Q is for quality and X for the size of the package. Please see www.humancaregroup.com for more information.

Accessories

Accessories	Art. no.	
Handle Cobra H	00022	
Handle Cobra V	00021	
Basket with handles	10601	Important! Max load 10 kg
Tray for 57	10651	Max load 2 kg
Tray for 62, 67, 72	10602	Max load 2 kg
Cane holder	10603	
Back support for 57, 62, 67	10621	
Back support for 72	10655	
Oxygen holder 1-5 l (Not Rebel low)	10615	Max load 5 kg
Slow down brake	10620	
One-hand brake	10652	
Cerb climber (Not for reinforced models)	10612	
Splash guard (For Carl-Oskar)	10608	

See respective assembly instruction.

Table I. Possible accessory combinations

	Basket	Tray	Cane holder	Back support	Oxygen holder	Slow down break	One-hand brake	Cerb climber	Splash guard
Basket	-	x	x	x	x	x	x	x	x
Tray	x	-	x	x	x	x	x	x	x
Cane holder	x	x	-	x	x	x	x	x	x
Back support	x	x	x	-	x	x	x	x	x
Oxygen holder	x	x	x	x	-	x	x	x	x
Slow down brake	x	x	x	x	x	-	x	x	-
One-hand brake	x	x	x	x	x	x	-	x	x
Cerb climber	x	x	x	x	x	x	x	-	-
Splash guard	x	x	x	x	x	-	x	-	-

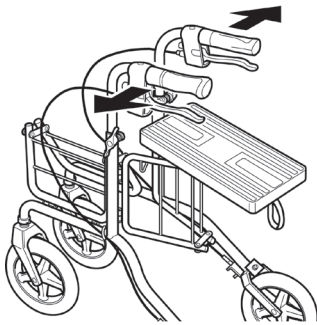
- = Not applicable

User guide

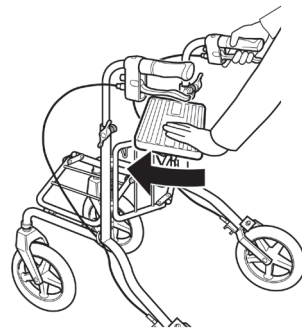
- Read all warnings and instructions carefully before using the rollator.
- Ensure that the rollator is properly unfolded before use.
- The rollator may only be used as a support for walking or sitting.
- Never stand on the rollator.
- Do not use the product on stairs or escalators.
- Be extra careful when using the rollator on slopes or uneven surfaces.
- Never sit on the rollator and roll yourself forward with your feet.
- Distribute weight evenly to prevent the rollator from tipping when you sit on it.
- Always set the parking brake before using the rollator for support while sitting down or getting up.
- Do not place anything on a folded up rollator when it is in storage or being transported as this may cause damage to it.
- Do not store the rollator close to a heat source as this could cause damage to some details.
- Be careful when you handle the rollator if it has been exposed to abnormally high or low temperatures to avoid injuries.
- Do not store the rollator outdoors.
- Save the user instructions for future use.

Unfolding

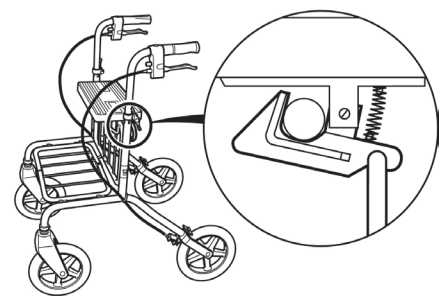
1. Move handle outwards.



2. Push seat forward.

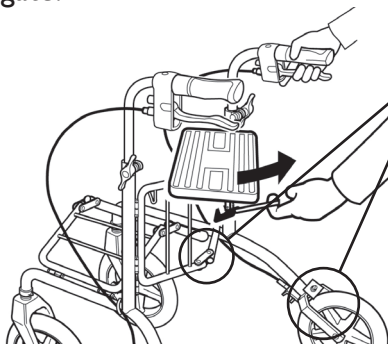


3. Important! Check that the lock grips the gate.



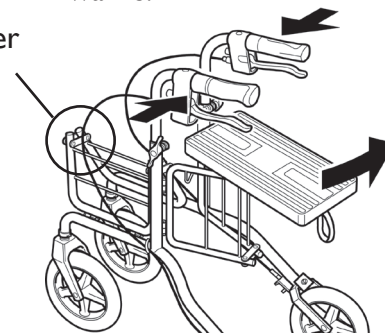
Folding

1. Pull the red loop until the lock frees the gate.



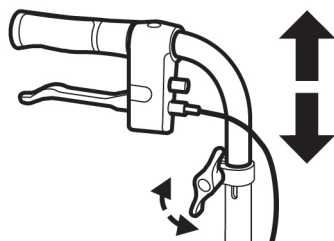
Risk for finger trap!

2. Pull seat backwards and move handle inwards.

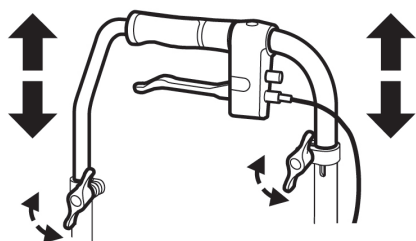


Adjustment of handles

Loosen wingnut and adjust handgrip to wrist height. Lock wingnut.



On the reinforced model, the strengthening bar should also be adjusted.



Parking brake

Pull brake lever downwards when parked.

Warning! Engage parking brake before sitting.

Brake

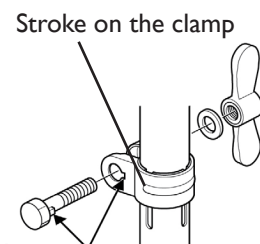
Pull brake lever upwards to brake.

Note! Continuous braking leads to excessive wear of wheels and brakes

Brake adjustment

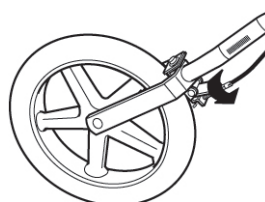
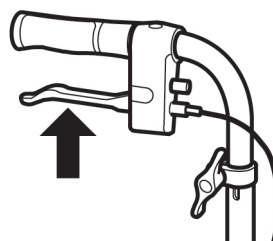
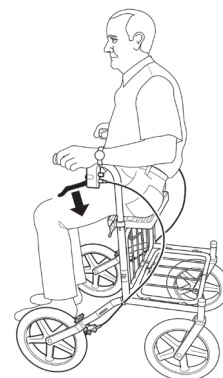
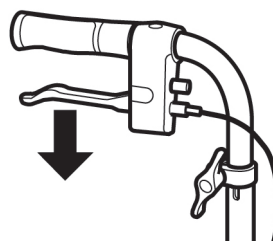
Loosen locking nut; adjust brake by loosening/tightening the adjustment casing. After adjustment tighten locking nut.

Important! The handgrips should not be heightened above the "0" mark on the sides of the handle pipes. The handles must be faced backwards. The mark must be aligned with the stroke on the clamp at the side of the pipes to avoid unstableness and dangerous situations.



Warning! The handles must not be pointing outwards because of increased tip risk. The angle between the lengthwise line of the handles and the forward direction of the rollator must always be 180°.

Important! On assembly of the wing nut component, it is important that the base of the screw head engages fully the groove in the recess.



Cleaning and service

Important!

When changing parts of the rollator, use only Human Care parts to ensure continued CE validation.

Important!

Do not alter the rollator yourself.

Important!

Check the rollator regularly to ensure its continued safety to the user.

Regular checks should be carried out as recommended by the instructions detailed in:

Carl-Oskar, art. no.: 99211

Rebel, art. no.: 99212.

For more information on servicing, reconditioning , spare parts and accessories, see Human Care's website: www.humancaregroup.com or contact us at the address, phonenumber or e-mail address according to back page.

Warranty Terms

The Human Care HC AB warranty covers defects in material and manufacture of the walking aid. Wear on wheels, brake parts and handles are not included. Finish damages which have occurred after delivery are not covered. The warranty presumes that the product has been used in the intended way and that it has been regularly reconditioned in accordance with our reconditioning instructions. The ID number of the product must also be identifiable. Furthermore, the product must not have been modified or customized by any party other than Human Care HC AB. The warranty period is one (1) year or according to agreement.

For complaints, please contact us for instructions on how to proceed.

For complaints, the following information should be indicated: product ID number; the date of the last reconditioning; the name of the consignor contact; a description of the fault.

Om våre produkter

Leveransekontroll

Kontroller følgende før du tar i bruk ditt nye produkt:

1. Kontroller at det ikke er noen transportskade. Dersom dette er tilfelle skal du umiddelbart ta kontakt med transportøren.
2. Kontroller at antall og produkter på følgeseddelen stemmer overens med det du har fått levert.
3. Kontroller at det er riktig modell og type produkt.

Ved leveranseproblem, ta kontakt med oss umiddelbart.

Retur eller reklamasjon

Ved retur eller reklamasjon, ta kontakt med oss for å få et avvaksnummer, og instruksjoner om hvordan varen skal returneres.

Varen skal sendes tilbake i komplett stand i uskadet originalemballasje.

Følgende opplysninger skal følge med produktet ved retur/reklamasjon. Produktets ID-nummer. Leveringsdato, dato da hjelpemiddelet ble levert til bruker, dato for seneste service, kontaktperson hos avsender og feilbeskrivelse.

Human Care HC AB forbeholder seg retten til produktkontroll av returgods og i de tilfeller hvor det ikke kan finnes noen feil, returneres varen til avsender. Fraktkostnad kan debiteres.

CE-merking

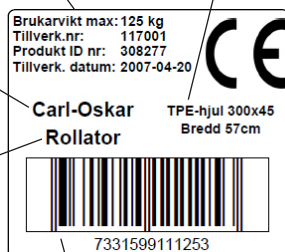
Rollatoren er CE-merket i henhold til de direktiver som gjelder for medisintekniske hjelpemidler. CE-merkingen er plassert på undersiden av setet og inneholder følgende informasjon.

Maks brukervekt,
produksjonsordernummer,
produktindividnummer og
produksjonsdato

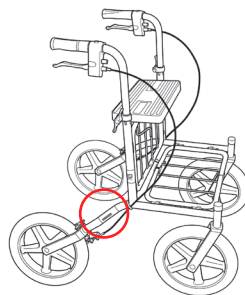
Navn på
produktet

Produkttype

Øvrig
informasjon



EAN-13/CODE39- strekkode, der 73 står for landskode (Sverige) pluss foretaks-opplysninger. De seks siste tallene forteller om produktets artikkelnummer og kontrolltall



Navn på
produktet

Produktbredde

Håndtakenes
vinkel i forhold
til rollatorens
kjøreretning

Artikkelnummer

Maks
brukervekt

EAN 13-strekkode,
EAN-nummer

CODE39-strekkode,
Serienummer

Til bruk
innendørs /
utendørs

Produksjonsdato,
BATCH-nummer og
produksjonsadresse.

Rollatoren er testet i henhold til ISO 1199-2:2005 (Rollatorstandard) på et uavhengig testinstitutt

Sikkerhet

I bruksanvisningen brukes det tre grader av oppmerksomhetstekster.

Advarsel!

Risiko for personskader eller alvorlige funksjonsfeil.

Viktig!

Risiko for skader på material eller funksjonsfeil.

OBS!

Viktig informasjon som letter arbeidsprosesser eller håndtering.

Resirkulering av produkter

Ved resirkulering separeres produktchassiet fra de øvrige delene. Separasjonen innebærer at man ved å skru fra hverandre og borre opp mutre kan sortere delene etter materiale. Delene sorteres etter metall, plast og blandingsmateriale.

Produktene består for det meste av stålrør og andre metalleder.

Eksempel på deler som består av blandingsmateriale er fremgafler i plast (med lager), hjul med lager.

OBS!

Ettersom ulike kommuner/gjenvinningsforetak håndterer gjenvinningsmateriale på ulike måter, er det best at du dersom du er i tvil tar kontakt med din kommune.

Miljøvennlighet

Human Cares hjelpemidler er produsert slik at de skal ha så liten miljøpåvirkning som mulig i sin livssyklus. Dette medfører at når hjelpemiddelet er utslitt, kan det kastes og delene kan tas vare på og gjenvinnes. Produkter med en lang livssyklus værner om vårt ømtålige miljø, og er produkter som tar miljøhensyn.

Human Care HCAB er tilsluttet REPA, som er et riksdekkende system for gjenvinning av emballasje.



Bruksområde



Carl-Oskar og Rebel er stabile rollatorer som er enkle å bruke både innendørs og utendørs. Med sin smidige ramme fungerer de bra også på ujevne underlag. Begge rollatorene har en unik konstruksjon som gjør at de kan oppbevares stående når de er slått sammen. Utslåing og sammenlegging skjer med enkle håndgrep.

Carl-Oskar og Rebel finnes også som forsterkede modeller laget for brukere opp til 275 kg.

Tekniske data

Rollator Artikkel nr.*									Sammen- fellbar	Brukerens maksvekt
	Min.	Max.								
Carl-Oskar										
11150	770	950	640	570	370	820	300x45	11,1	820x260x770	150
11250	770	950	640	620	420	820	300x45	11,3	820x260x770	150
11350	770	950	640	670	470	820	300x45	11,4	820x260x770	150
11450	770	950	640	720	520	820	300x45	11,5	820x260x770	150
Carl-Oskar luftpumpede hjul										
11151	770	950	640	570	370	820	300x45	11,1	820x260x770	150
11251	770	950	640	620	420	820	300x45	11,3	820x260x770	150
11351	770	950	640	670	470	820	300x45	11,4	820x260x770	150
11451	770	950	640	720	520	820	300x45	11,5	820x260x770	150
Carl-Oskar forsterket										
61225	770	950	640	620	420	820	300x45	13,2	820x260x770	275
61325	770	950	640	670	470	820	300x45	13,3	820x260x770	275
61425	770	950	640	720	520	820	300x45	13,4	820x260x770	275
Rebel										
22140	750	930	620	570	370	750	200x40	9,5	750x250x740	140
22240	750	930	620	620	420	750	200x40	9,6	750x250x740	140
22340	750	930	620	670	470	750	200x40	9,7	750x250x740	140
22440	750	930	620	720	520	750	200x40	9,9	750x250x740	140
Rebel lav										
22141	680	860	540	570	370	750	200x40	9,2	750x250x680	140
22241	680	860	540	620	420	750	200x40	9,4	750x250x680	140
22341	680	860	540	670	470	750	200x40	9,5	750x250x680	140
22441	680	860	540	720	520	750	200x40	9,7	750x250x680	140
Rebel forsterket										
71221	750	930	620	620	420	750	200x40	11,5	750x250x740	250
71321	750	930	620	670	470	750	200x40	11,6	750x250x740	250
71421	750	930	620	720	520	750	200x40	11,8	750x250x740	250

(Alla mått anges i mm)

* Ved bestilling føyes QX til etter artikkelnummeret for emballasjestørrelse. Q står for kvantitet og X for størrelsen på emballasjen. Se www.humancaregroup.com for mer informasjon.

Tilbehør

Tilbehør	Art. nr.	
Håndtak Cobra H	00022	
Håndtak Cobra V	00021	
Kurv med håndtak	10601	Viktig! Max last 10 kg
Brett till 57	10651	Max last 2 kg
Brett till 62, 67, 72	10602	Max last 2 kg
Krykkeholder	10603	
Ryggstøtte till 57, 62, 67	10621	
Ryggstøtte till 72	10655	
Holder for oksygenflaske 1-5 l (Ikke Rebel lav)	10615	Max last 5 kg
Slepebrems	10620	
Enhåndsbrems	10652	
Skritthjelp (Ikke forsterkede modeller)	10612	
Skjerm (Till Carl-Oskar)	10608	

Se den aktuelle monteringsanvisningen.

Tabel 1. Tillatte tilbehørskombinasjoner

	Kurv	Brett	Krykkeholder	Ryggstøtte	Holder for oksygenflaske	Slepebrems	Enhåndsbrems	Skritthjelp	Skjerm
Kurv	-	x	x	x	x	x	x	x	x
Brett	x	-	x	x	x	x	x	x	x
Krykkeholder	x	x	-	x	x	x	x	x	x
Ryggstøtte	x	x	x	-	x	x	x	x	x
Holder for oksygenflaske	x	x	x	x	-	x	x	x	x
Slepebrems	x	x	x	x	x	-	x	x	-
Enhåndsbrems	x	x	x	x	x	x	-	x	x
Skritthjelp	x	x	x	x	x	x	x	-	-
Skjerm	x	x	x	x	x	-	x	-	-

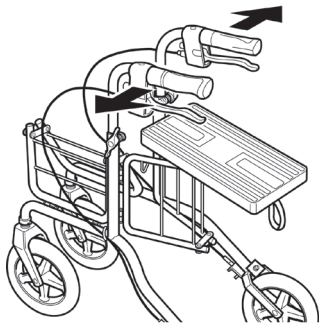
- = Ikke kompatibelt

Brukerinformasjon

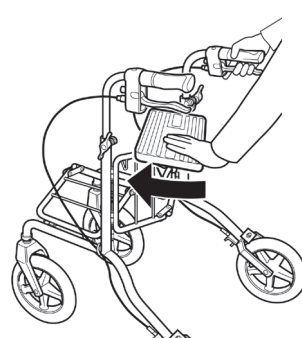
- Les alle advarsler og instruksjoner nøye før du bruker rullatoren.
- Påse at rullatoren er helt oppslått før bruk.
- Rullatoren må bare brukes som gå- og sittestøtte.
- Det er forbudt å stå på rullatoren.
- Ikke bruk produktet i trapper eller rulletrapper.
- Vær ekstra forsiktig når rullatoren brukes i bakker eller på ujevnt underlag.
- Sitt aldri på rullatoren for å rulle deg fremover med føttene.
- Fordel vekten jevnt for å hindre at rullatoren velter når du setter deg.
- Parkeringsbremsen skal være aktivert hvis rullatoren brukes som støtte når du setter deg eller reiser deg.
- Ikke plasser noe på den sammenlagte rullatoren ved oppbevaring eller transport da dette kan skade rullatoren.
- Ikke oppbevar rullatoren i nærheten av en varmekilde da dette kan skade visse detaljer.
- Vær forsiktig ved håndtering av rullatoren så du ikke skader deg når den har vært utsatt for ekstremt høye eller lave temperaturer.
- Ikke oppbevar rullatoren utendørs.
- Oppbevar bruksanvisningen for fremtidig bruk.

Opfelling

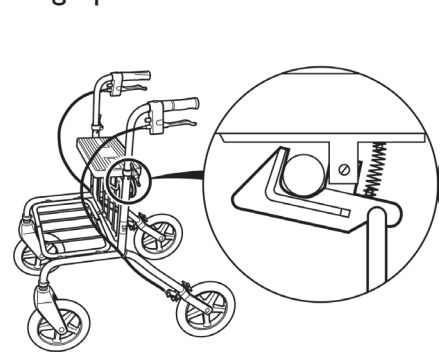
1. Før håndtakene utover.



2. Press setet fremover.

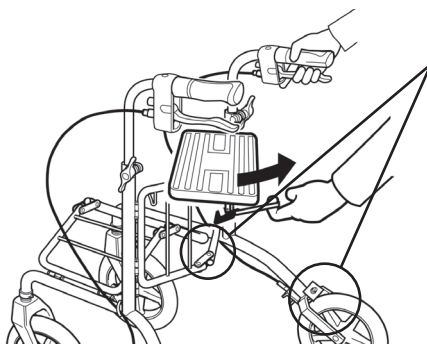


3. OBS! Kontroller at låsen går i inngrep.



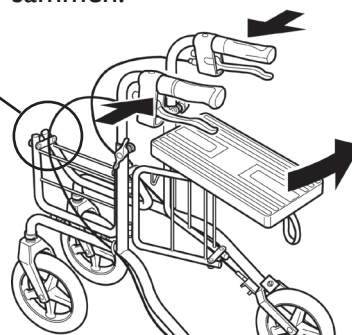
Sammenlegging

1. Trekk i det røde utløserbåndet.



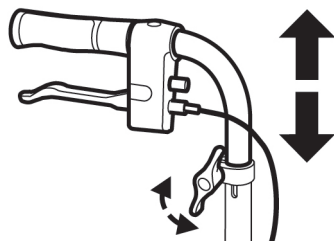
2. Dra setet bakover og før håndtakene sammen.

Klemfare!

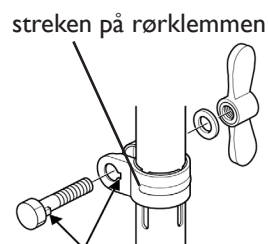


Justering av kjørehåndtak

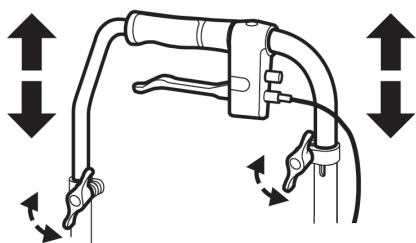
Løsne vingemutteren og juster kjørehåndtakene håndleddshøyde. Lås vingemutteren.



Viktig! Håndtakene må ikke justeres over "0" merkingen, og håndtakene skal vende bakover. Håndtaksrørets markering skal være på linje med streken på rørklemmen.



Ved forsterket modell må også høyden på forsterkningsstaget justeres.



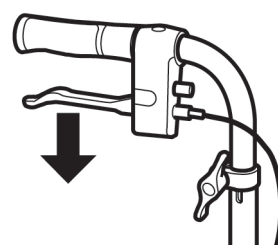
Advarsel! Håndtakene må ikke vinkles utover, da vil det være økt risiko for at rollatoren kan velte. Vinkelen mellom håndtakenes langsgående linje og rollatorens retning forover må alltid være 180°.

Viktig! Ved montering av vingemutteren er det viktig at sporet i bolten treffer sporet i klemmen.

Parkeringsbrems

Press bremsehåndtaket nedover for å låse parkeringsbremsen

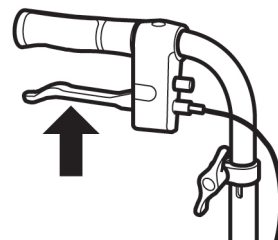
Advarsel! Lås parkeringsbremsen før du setter deg på setet.



Brems

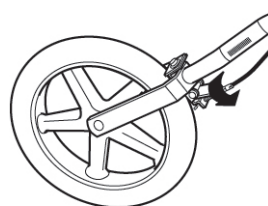
Løft bremsehåndtaket for å aktivere bremsen.

OBS! Kontinuerlig bremsing medfører unormal slitasje på hjul og brems.



Bremsejustering

Løsne låsemutteren, juster bremsen ved å skru på justerhylsen. Husk å låse låsemutteren.



Rengjøring og service

Viktig!

For at CE merkingen skal gjelde må bare originaldeler benyttes.

Viktig!

Endringer/inngrep på rollatoren er ikke tillatt.

Viktig!

Utfør regelmessig ettersyn av rollatoren for at den skal fungere trygt og sikkert for brukeren.

Kritikken bør gjennomføres regelmessig etter rekonditioneringsanvisning:

Carl-Oskar, art. nr.: 99211

Rebel, art. nr.: 99212

For mer informasjon om service og reservedeler, kontakt din Hjelpemiddelsentral eller Varodd AS.

Garantivilkår

Human Care HC ABs garanti omfatter material- og produksjonsfeil på gåhjelpemiddelet. Slitasje på hjul, bremsedeler og håndtak omfattes ikke. Overflatebehandlingskader som oppstår etter leveransen, omfattes ikke. Garantien forutsetter at produktet er blitt brukt på tilsiktet vis, samt at det er blitt overhaldt regelmessig og i henhold til vår overhalingsanvisning. Produktets ID-nr. må også kunne identifiseres. Produktet må heller ikke ha blitt modifisert eller spesialtilpasset av noen andre enn Human Care HC AB. Garantitiden er 1 år eller i henhold til avtalen.

Ved reklamasjon, kontakt oss for instruksjoner om foranstaltninger.

Følgende opplysninger skal oppgis ved reklamasjon: Produktets ID-nummer, dato for siste overhaling, kontaktperson hos avsender og feilbeskrivelse.

Om vores produkter

Leveringskontrol

Kontroller følgende inden du anvender dit nye produkt

1. Kontroller at der ikke er nogen transportskader. Hvis, skal du kontakte transportøren.
2. Kontroller at antal og produkter på følgesedlen stemmer overens med det du har fået leveret.
3. Kontroller at det er den rette model og type produkt.

Ved leveringsproblemer kontakt os omgående.

Returnering eller reklamation

Ved returnering eller reklamation, kontakt os for at få videre instruktioner om hvordan varen skal returneres.

Ved returnering skal varen sendes tilbage i komplet stand og i intakt originalemballage.

Følgende information skal følge med produktet, når det skal returneres eller ved reklamation. Produktets id nummer, leveringsdato, dato for modtagelse af produktet, dato for seneste service, kontaktperson hos afsenderen og beskrivelse af problemet.

Human Care HC AB / HMN A/S forbeholder sig retten til en produktkontrol af returnerede varer. Hvis der ingen fejl kan findes, returneres produktet til afsenderen.

CE-mærkning

Rollatorerne er CE-mærket efter de direktiver som gælder for medicintekniske hjælpemidler. CE mærkningen er placeret på stellet og indeholder følgende information.

Max. brugervægt, produktionsnummer, produkt identifikationsnummer og produktionsdato

Øvrig information

Produktets navn

Produkttype

Carl-Oskar
Rollator

Brugervægt max: 125 kg
Tillverk.nr: 117001
Produkt ID nr: 308277
Tillverk. datum: 2007-04-20

TPE-hjul 300x45
Bredd 57cm

7331599111253

CE

Human Care HC AB
Fabrikvägen 2
SE-245, Årstadshärad
Sweden

Produktbetegnelse

Produktbredde

Håndtagets vinkel i forhold til kørselsretningen

Bruges indendørs / udendørs

Varenummer

Maks. brugervægt

EAN13-stregkode, EAN-nummer

CODE39-stregkode, serienummer

Produktionsdato, batchnummer og produktionsadresse.

Carl-Oskar

HUMAN CARE
Trust Us. Help Us.

www.human-caregroup.com

Label: 00060

REF 11350

150kg

67cm

2009 04

LOT 2252921

180° C

EAN 7331599113309

SN 22529210001

Rollatoren er testet iht. ISO 11199-2:2005 (rollatorstandard) af et uafhængigt testinstitut.

Sikkerhed

I brugsanvisningen anvendes 3 opmærksomhedsgrader

Advarsel!

Risiko for personskade eller alvorlige funktionsfejl

Vigtigt!

Risiko for skader på materiale og funktionsfejl

OBS!

Vigtig information som kan lette håndteringen af produktet

Genbrug af udtjente produkter

Ved genbrug separeres stellet fra øvrige detaljer. Separationen indebærer at man borer og skruer nitter ud, og derefter kan sortere delene. Delene sorteres efter metal, plast og blandet materiale.

Den største del af produktet består af stålør, og andre metaldele.

Eksempel på dele som består af blandet materiale er plastic forgafler, hjul med lejer.

OBS!

Eftersom forskellige kommuner/genbrugsvirksomheder håndterer genbrugsmateriale på forskellig måde, er det nemmest at kontakte din kommune.

Miljøvenlighed

Human Care HC AB/ HMN's hjælpemidler er produceret så de så lidt som muligt påvirker miljøet. Dette medfører at når hjælpemidlet er udtjent kan det skrottes og delene genbruges for at indgå i kredsløbet. Produkter med lang livscyklus værner om vores miljø og er derfor produkter med miljøtanke.

Human Care HC AB er tilsluttet REPA, som er et statsanerkendt system for genbrug af emballage.



Velegnethed



Carl-Oskar og Rebel er robuste rollatorer, som er velegnede til anvendelse både indendørs og udendørs. Takket være det fleksible chassis fungerer de godt, også på ujævne underlag. Begge rollatorerne har en unik sammenfoldningsfunktion, som gør det muligt at opbevare disse stående i sammenfoldet position. Ud- og sammenfoldning sker med enkle håndgreb.

Carl-Oskar og Rebel findes også som forstærkede modeller til brugere på op til 275 kg.

Tekniske oplysninger

Rollator Artikel nr.*	Min. Max.		Sæde- højde	Bredde	Sæde- bredde	Læng- de	Hjul størrelse	Vægt (kg)	Sammen- klappet LxBxH (Min.)	Bruger- vægt Standard (kg)
	Min.	Max.								
Carl-Oskar										
11150	770	950	640	570	370	820	300x45	11,1	820x260x770	150
11250	770	950	640	620	420	820	300x45	11,3	820x260x770	150
11350	770	950	640	670	470	820	300x45	11,4	820x260x770	150
11450	770	950	640	720	520	820	300x45	11,5	820x260x770	150
Carl-Oskar luftpumpede hjul										
11151	770	950	640	570	370	820	300x45	11,1	820x260x770	150
11251	770	950	640	620	420	820	300x45	11,3	820x260x770	150
11351	770	950	640	670	470	820	300x45	11,4	820x260x770	150
11451	770	950	640	720	520	820	300x45	11,5	820x260x770	150
Carl-Oskar forstærket										
61225	770	950	640	620	420	820	300x45	13,2	820x260x770	275
61325	770	950	640	670	470	820	300x45	13,3	820x260x770	275
61425	770	950	640	720	520	820	300x45	13,4	820x260x770	275
Rebel										
22140	750	930	620	570	370	750	200x40	9,5	750x250x740	140
22240	750	930	620	620	420	750	200x40	9,6	750x250x740	140
22340	750	930	620	670	470	750	200x40	9,7	750x250x740	140
22440	750	930	620	720	520	750	200x40	9,9	750x250x740	140
Rebel lav										
22141	680	860	540	570	370	750	200x40	9,2	750x250x680	140
22241	680	860	540	620	420	750	200x40	9,4	750x250x680	140
22341	680	860	540	670	470	750	200x40	9,5	750x250x680	140
22441	680	860	540	720	520	750	200x40	9,7	750x250x680	140
Rebel forstærket										
71221	750	930	620	620	420	750	200x40	11,5	750x250x740	250
71321	750	930	620	670	470	750	200x40	11,6	750x250x740	250
71421	750	930	620	720	520	750	200x40	11,8	750x250x740	250

(Alle mål er angivet i mm.)

* Ved bestilling skal der anføres et tillæg efter varenummeret, for at angive størrelsen på varen (QX), hvor Q står for kvantitet og X for størrelsen på varen. Se www.humancaregroup.com for yderligere oplysninger.

Tilbehør

Tilbehør	Art. nr.	
Håndtag Cobra H	00022	
Håndtag Cobra V	00021	
Kurv med håndtag	10601	Viktigt! Max last 10 kg
Bakke 57	10651	Max last 2 kg
Bakke 62, 67, 72	10602	Max last 2 kg
Stokkeholdere	10603	
Rygreg 57, 62, 67	10621	
Rygreg 72	10655	
Itflaskeholdere 1-5 l (Ej Rebel lav)	10615	Max last 5 kg
Slæbebremse	10620	
Enhåndsbremse	10652	
Trinstøtte (Ej forstærkede modeller)	10612	
Stænkskærm (Carl-Oskar)	10608	

Se den pågældende monteringsanvisning.

Tabell I. Tilladte tilbehørskombinationer

	Kurv	Bakke	Stokkeholdere	Rygreg	Itflaskeholdere	Slæbebremse	Enhåndsbremse	Trinstøtte	Stænkskærm
Kurv	-	x	x	x	x	x	x	x	x
Bakke	x	-	x	x	x	x	x	x	x
Stokkeholdere	x	x	-	x	x	x	x	x	x
Rygreg	x	x	x	-	x	x	x	x	x
Itflaskeholdere	x	x	x	x	-	x	x	x	x
Slæbebremse	x	x	x	x	x	-	x	x	-
Enhåndsbremse	x	x	x	x	x	x	-	x	x
Trinstøtte	x	x	x	x	x	x	x	-	-
Stænkskærm	x	x	x	x	x	-	x	-	-

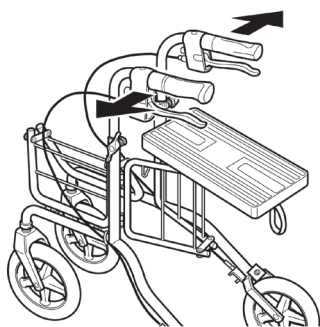
- = Ej tilladt

Brugerinformation

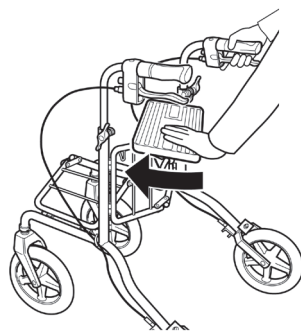
- Læs alle advarsler og instruktioner nøje, inden du anvender rollatoren.
- Kontrollér, at rollatoren er foldet helt ud, inden anvendelse.
- Rollatoren må kun anvendes som gang- og siddestøtte.
- Man må ikke stå på rollatoren.
- Anvend ikke produktet på trapper eller rulletrapper.
- Vær især forsigtig, når du bruger rollatoren på bakket eller ujævnt underlag.
- Sid aldrig på rollatoren og rul dig frem med fødderne.
- Fordel vægten jævnt for at forhindre, at rollatoren vælter, når du sætter dig.
- Parkeringsbremsen skal være trukket, hvis du bruger rollatoren som støtte, når du sætter dig ned eller rejser dig op.
- Placér ikke noget oven på den sammenfoldede rollator under opbevaring eller transport, da dette kan skade produktet.
- Opbevar ikke rollatoren nær en varmekilde, da dette kan skade visse dele.
- Vær forsigtig ved håndtering af rollatoren, så du ikke skader dig selv, når den har været udsat for ekstremt høje eller lave temperaturer.
- Opbevar ikke rollatoren udendørs.
- Gem brugsanvisningen til fremtidig reference.

Udfoldning

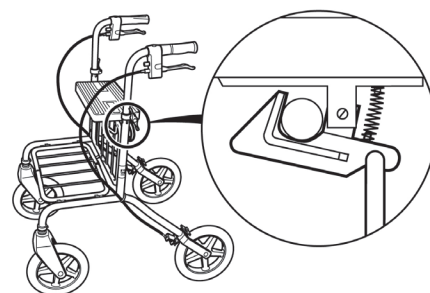
1. Før håndtagene udad.



2. Tryk sædet fremad.

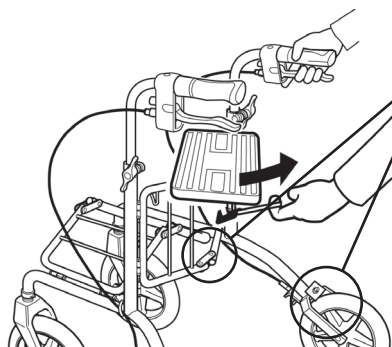


3. Vigtigt! Kontroller at låsen griber om grinden.



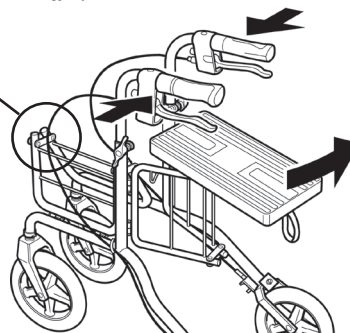
Sammenklapning

1. Træk i den røde løkke så låsen frigøres.



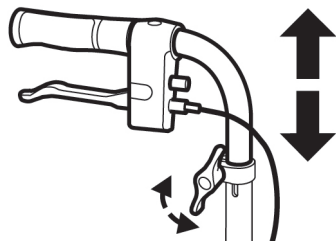
Risiko for at klemme fingrene!

2. Træk sædet tilbage og før håndtagene indad.

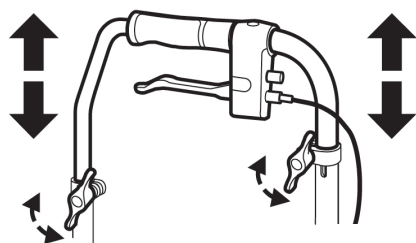


Justering af kørehåndtag

Løsne vingemøtrikkerne og juster kørehåndtagene til rette håndledshøjde. Lås møtrikkerne.



Ved forstærkede modeller justeres stangen også.



Parkeringsbremse

Tryk bremsehåndtaget nedad for at parkeringsbremse.

Advarsel! Parkeringsrems inden du sætter dig.

Kørebremse

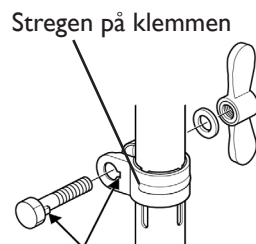
Træk bremsehåndtaget opad.

OBS! Vedvarende brug af bremse fører til unormalt slitage på hjul og bremser.

Bremsejustering

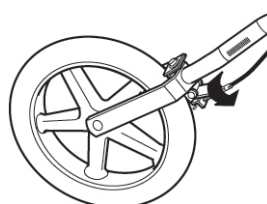
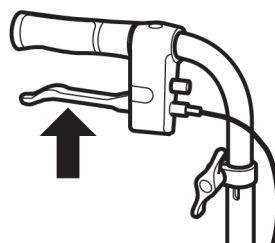
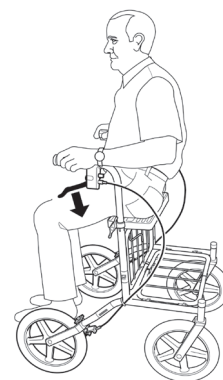
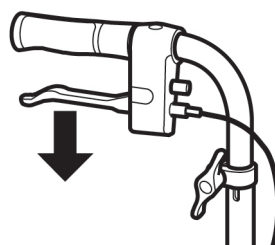
Løsne møtrik, justere bremsen ved at skrue på justeringsskruen. Efter justering lås møtrikken igen.

Vigtigt! Håndtagene må ikke sættes over markeringen 0 på håndtagets bagside. Håndtagene skal være vendt bagved. Håndtagsrørets markering skal være i linie med stregen på klemmen på rørets side for at undgå ustabile og farlige situationer.



Advarsel! Håndtagene må ikke vinkles udad på grund af øget tip risiko. Vinklen mellem håndtagets længdelinje og rollatorens fremadrettede linje skal altid være 180°.

Vigtigt! Ved fastskruning med vingemøtrikker, er det vigtigt, at rillerne på skruen passer i skrue hullet.



Rengøring og service

Vigtigt!

Ved udskiftning af dele på rollatoren, er det kun originaldele, som skal bruges for at CE mærkningen skal gælde.

Vigtigt!

Egne indgreb/ændringer på rollatoren er ikke tilladt.

Vigtigt!

Udfør regelmæssig eftersyn af udstyr, for at den skal fungere trygt og sikkert for brugeren.

Eftersyn bør gennemføres regelbundet i henhold til reparationsanvisningen:

Carl-Oskar, art. nr.: 99211

Rebel, art. nr.: 99212

For yderligere oplysninger om service, reparation, reservedele og tilbehør henvises til Human Cares hjemmeside: www.humancaregroup.com. Du kan også kontakte os via adressen, telefonnummeret eller e-mail-adressen på sidste side.

Garantibetingelser

Human Care HC ABs garanti omfatter materiale- og fabrikationsfejl på gangstativet. Slid på hjul, bremsedele og håndtag dækkes ikke. Overfladeskader, der er opstået efter leveringen, dækkes ikke. Garantien forudsætter, at produktet er anvendt iht. den beregnede anvendelse, samt at produktet jævnligt gennemgår eftersyn og i overensstemmelse med vores reparationsanvisning. Produktets ID-nr. skal også være identificerbart. Produktet må ikke være modificeret eller specialtilpasset af andre end Human Care HC AB. Garantiperioden er 1 år eller iht. aftale.

Ved reklamation, kontakt os for yderligere oplysninger.

Følgende oplysninger skal meddeles ved reklamation: Produktets ID-nummer, dato for seneste reparation, kontaktperson hos afsenderen og fejlbeskrivelse.

Tuotteistamme

Tuotteen tarkastus ennen käyttöönottoa

Tee seuraavat tarkistustoimenpiteet ennen uuden tuotteen käyttöönottoa.

1. Tarkista, että tuotteessa ei ole kuljetuksen aikana syntyneitä vaurioita. Ilmoita mahdollisista vaurioista kuljetusyhtiölle.
2. Tarkista lähetyksien paikkaansa pitävyys tuotteiden lukumäärän suhteen.
3. Tarkista lähetyksien paikkaansa pitävyys tuotteen mallin ja tyyppin suhteen.

Jos lähetyksessä on virheellisyyksiä ota yhteyttä maahantuojaan tai Human Careiin.

Palautukset ja reklamaatiot

Ota yhteyttä meihin palautus- tai reklamaatiotapauksissa, jolloin saat tarkemmat tiedot palautuksesta ja palautusnumeron käyttösi.

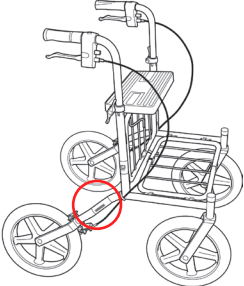
Tavara lähetetään takaisin alkuperäispakkauksessaan.

Seuraavien tietojen tulee käydä ilmi palautus- ja reklamaatiotapauksissa. Tuotteen ID-numero, toimituspäivämäärä, tuotteen luovutuspäivämäärä asiakkaalle, viimeisin huoltopäivämäärä, palauttajan yhteyshenkilö ja vian kuvaus.

Human Care HC AB pidättää oikeudet palautustuotteiden laatutarkastukseen. Mikäli tuotteesta ei löydy vikaa, se palautetaan takaisin lähettäjälle. Lähetykskulut voidaan veloittaa lähettäjältä.

CE-merkintä

Kävelyteline on CE-merkitty lääkinnällistä kuntoutusta koskevan EU-direktiivin mukaisesti. CE-merkintä löytyy istuimen alapuolelta ja siitä löytyvät seuraavat tiedot.



Enimmäiskäyttäjän paino, tuotteen tilauskoodi, valmistenumero, tuotteen yksilönnumero ja valmistuspäivämäärä

Lisätietoja

Tuotteen kuvaus

Tuotteen nimi

Tuotteen leveys

Kädensijan kulma suhteessa rollaattorin kulkusuuntaan

Tuotenumero

Käyttäjän suuri paino

Valmistuspäivä, eränumero ja valmistajan osoite.

EAN I 3-/CODE39-viivakoodi, EAN-numero

CODE39-viivakoodi, sarjanumero

Sopii sisä- / ulkokäyttöön

Brukarvikt max: 125 kg
 Tillverk.nr: 117001
 Produkt ID nr: 308277
 Tillverk. datum: 2007-04-20
Carl-Oskar
Rollator
 TPE-hjul 300x45
 Bredd 57cm
 7331599111253

Carl-Oskar
 REF 11350
 150kg
 67cm
 2009 04
 LOT 2252921
 180°
 Human Care HC AB
 Fabriksvägen 2
 SE-245 04 Staffanberg
 Sweden
 EAN 7331599113809
 SN 22529210001

Kävelyteline on testattu standardin ISO 11199-2:2005 (kävelytelinestandardi) mukaisesti riippumattomassa testauslaitoksessa.

Turvallisuus

Käyttöohjeessa käytetään kolmen tyyppisiä huomautustekstejä.

Varoitus!

Voi johtaa henkilövahinkoihin tai vakaviin toimintavikoihin.

Tärkeää!

Voi johtaa materiaali- tai toiminta virheisiin.

HUOM!

Tärkeää tietoa, joka helpottaa työskentely- tai huoltotoimenpiteissä.

Käytetyn tuotteen kierrätys

Kierrätystä varten tuotteen runko irrotetaan muusta varustuksesta. Ruuvit avataan ja nitit irrotetaan, jotta osat voidaan erotella valmistusmateriaalin mukaan metalli, muovi ja sekoitusmateriaaleihin.

Tuote koostuu pääasiassa teräsputkesta ja muista metalliosista.

Sekoitusmateriaaleihin lasketaan mm. muoviset pyörän etuhaarukat (laakereineen), renkaat laakereineen.

HUOM!

Koska eri alueet/kierrätysyritykset käsittelevät kierrätysmateriaalit eri tavalla, on epäselvissä tapauksissa parasta ottaa yhteyttä oman alueen kierrätysyritykseen.

Ympäristöystävällisyys

Human Carerin apuvälineet on valmistettu siten, että ne vahingoittavat ympäristöään mahdollisimman vähän elinkaarensa aikana. Tämä tarkoittaa, että kun apuväline on poistetaan käytöstä, se voidaan romuttaa ja osat voidaan palauttaa uudelleen kiertokulkuun. Tuotteet, joiden elämänskaari on pitkä, toteuttavat ympäristön kunnioittamisen ajatusta!

Human Care HC AB on REPA:n jäsen, joka on valtakunnallinen järjestelmä pakkausten kierrättämiseen.



Käyttötarkoitus



Carl-Oskar ja Rebel ovat vakaita kävelytelineitä, jotka soveltuvat sekä sisä- että ulkokäyttöön. Joustavan rungon ansiosta ne toimivat erinomaisesti myös epätasaisella alustalla. Molemmissa kävelytelineissä on ainutlaatuinen leveysuunnassa kokoon taittuva mekanismi, jonka ansiosta niitä voidaan säilyttää pystyasennossa kokoon taitettuna. Taittaminen kokoon ja avaaminen tapahtuvat yhdellä käsiotteella.

Carl-Oskar ja Rebel voidaan tilata myös vahvistetulla rungolla, jolloin se sopivat jopa 275 kg painavalle henkilölle.

Tekninen erittely

Kävelyteline Tuotenumero.*									Kokoon taitettuna	Enimmäis- kuormitus
	Min.	Max.								
Carl-Oskar										
11150	770	950	640	570	370	820	300x45	11,1	820x260x770	150
11250	770	950	640	620	420	820	300x45	11,3	820x260x770	150
11350	770	950	640	670	470	820	300x45	11,4	820x260x770	150
11450	770	950	640	720	520	820	300x45	11,5	820x260x770	150
Carl-Oskar ilmatäytteiset renkaat										
11151	770	950	640	570	370	820	300x45	11,1	820x260x770	150
11251	770	950	640	620	420	820	300x45	11,3	820x260x770	150
11351	770	950	640	670	470	820	300x45	11,4	820x260x770	150
11451	770	950	640	720	520	820	300x45	11,5	820x260x770	150
Carl-Oskar vahvistettu										
61225	770	950	640	620	420	820	300x45	13,2	820x260x770	275
61325	770	950	640	670	470	820	300x45	13,3	820x260x770	275
61425	770	950	640	720	520	820	300x45	13,4	820x260x770	275
Rebel										
22140	750	930	620	570	370	750	200x40	9,5	750x250x740	140
22240	750	930	620	620	420	750	200x40	9,6	750x250x740	140
22340	750	930	620	670	470	750	200x40	9,7	750x250x740	140
22440	750	930	620	720	520	750	200x40	9,9	750x250x740	140
Rebel matala										
22141	680	860	540	570	370	750	200x40	9,2	750x250x680	140
22241	680	860	540	620	420	750	200x40	9,4	750x250x680	140
22341	680	860	540	670	470	750	200x40	9,5	750x250x680	140
22441	680	860	540	720	520	750	200x40	9,7	750x250x680	140
Rebel vahvistettu										
71221	750	930	620	620	420	750	200x40	11,5	750x250x740	250
71321	750	930	620	670	470	750	200x40	11,6	750x250x740	250
71421	750	930	620	720	520	750	200x40	11,8	750x250x740	250

(Kaikki mitat on annettu mm)

* Tilauksen yhteydessä tuotenumeron jälkeen lisätään pakkauskoikerkinä, QX. Siinä Q tarkoittaa määrää ja X pakkauksen kokoa. Katso lisätietoja osoitteesta www.humancaregroup.com.

Lisävarusteet

Lisävarusteet	Tuotenumero.	
Handtag Cobra H	00022	
Handtag Cobra V	00021	
Kantokahvallinen kori	10601	Tärkeää! Enimmäiskuormitus 10 kg
Tarjotin 57	10651	Kepinpidike 2 kg
Tarjotin 62, 67, 72	10602	Kepinpidike 2 kg
Kepinpidike	10603	
Selkätuki 57, 62, 67	10621	
Selkätuki 72	10655	
Happipullonpidike 1-5 l (Ei Rebel matala)	10615	Kepinpidike 5 kg
Laahausjarru	10620	
Yhden käden jarru	10652	
Askeltuki (Ei vahvistetulla rungolla)	10612	
Lokasuoja (Carl-Oskar)	10608	

Katso myös käyttö- ja asennusohje.

Taulukko 1. Sallitut lisävarusteyhdistelmät

	Kori	Tarjotin	Kepin- pidike	Selkätuki	Happipul- lonpidike	Laa- hausjarru	Yhden käden jarru	Askeltuki	Loka- suoja
Kori	-	x	x	x	x	x	x	x	x
Tarjotin	x	-	x	x	x	x	x	x	x
Kepinpidike	x	x	-	x	x	x	x	x	x
Selkätuki	x	x	x	-	x	x	x	x	x
Happipullonpidike	x	x	x	x	-	x	x	x	x
Laahausjarru	x	x	x	x	x	-	x	x	-
Yhden käden jarru	x	x	x	x	x	x	-	x	x
Askeltuki	x	x	x	x	x	x	x	-	-
Lokasuoja	x	x	x	x	x	-	x	-	-

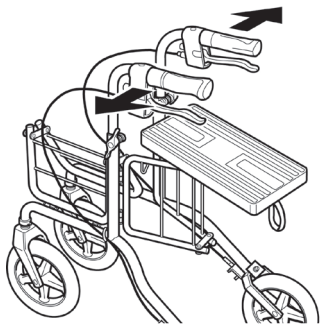
- = Ei yhteensopiva yhdistelmä

Käyttäjän opas

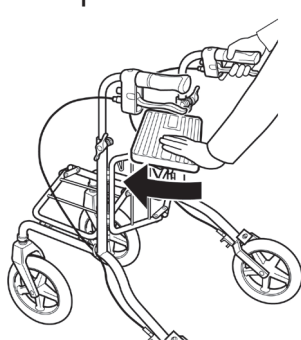
- Lue kaikki varoitukset ja ohjeet huolellisesti ennen kävelytelineen käyttöä.
- Varmista, että kävelyteline on avattu kokonaan ennen sen käyttämistä.
- Kävelytelinettä saa käyttää ainoastaan kävelyn tai istumisen tukemiseen.
- Kävelytelineen päälle ei saa nousta seisomaan.
- Älä käytä tuotetta portaissa tai liukuportaissa.
- Ole erityisen varovainen, kun käytät kävelytelinettä märkisessä maastossa tai epätasaisella alustalla.
- Älä koskaan liiku kävelytelineellä niin, että istut sen päällä ja annat jaloilla vauhtia.
- Istuudu kävelytelineen päälle tasaisesti ja hyvässä tasapainossa niin, ettei se pääse kaatumaan.
- Muista lukita pysäköintijarru, kun käytät kävelytelinettä tukena istuutumisen tai seisomaan nousemisen aikana.
- Älä aseta tavaroita kävelytelineen päälle, kun se on säilytyksessä tai sitä kuljetetaan, sillä se voi vaurioittaa kävelytelinettä.
- Älä säilytä kävelytelinettä minkään kuumentuvan esineen lähellä, koska se voi vahingoittaa joitakin osia.
- Käsittele hyvin kuumassa tai kylmässä paikassa ollutta kävelytelinettä varovasti niin, ettet loukkaa itseäsi.
- Älä säilytä kävelytelinettä ulkona.
- Säilytä käyttöohjeet myöhempää tarvetta varten.

Avaaminen

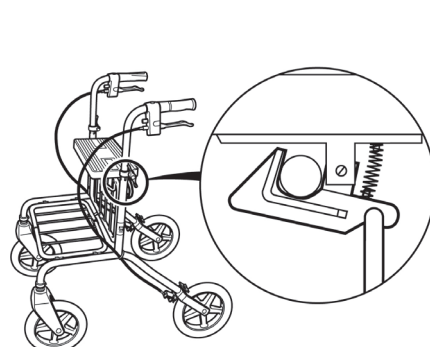
1. Vedä työntökahvoja erilleen.



2. Paina istuinlevyä eteenpäin.

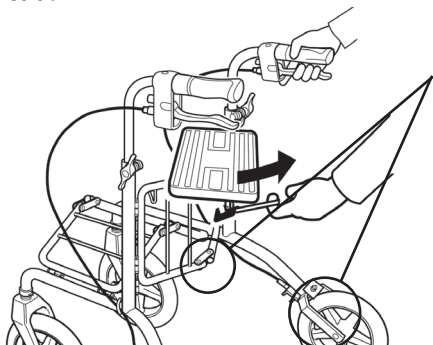


3. Tärkeää! Tarkista että salpa lukittuu hakaan.

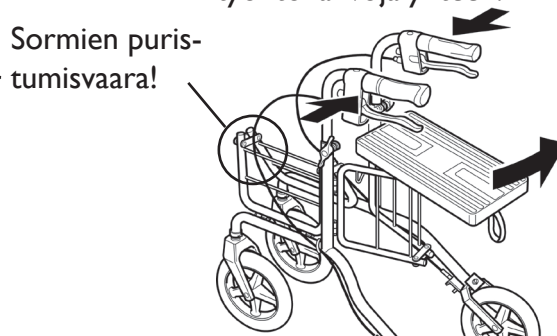


Kokoon taitaminen

1. Vedä punaista lenkkiä, jolloin salpa avautuu.

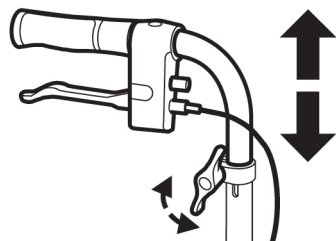


2. Vedä istuinlevyä taaksepäin ja paina työntökahvoja yhteen.

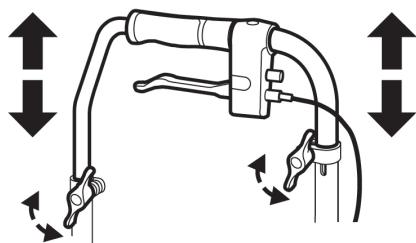


Työntökahvan säätäminen

Avaa sormimutteri ja säädä työntökahva oikealle korkeudelle. Kiristä sormimutteri.



Vahvistetussa mallissa täytyy myös vahvistustangon korkeutta säätää.



Paikoitusjarru

Paina jarrukahvaa alaspäin paikoitusta varten.

Varoitus! Lukitse paikoitusjarru ennen istuutumista.

Ajojarru

Vedä jarrukahvaa ylöspäin hidastaaksesi vauhtia.

HUOM! Jatkuva jarruttaminen kuluttaa rengasta ja jarruja.

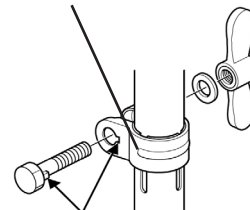
Jarrujen säätäminen

Avaa lukitusmutteri, säädä jarrua kiristämällä tai löysäämällä säätöruuvia. Säätämisen jälkeen voit ruuvata lukitusruuvni paikoilleen.

Tärkeää!

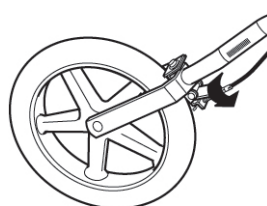
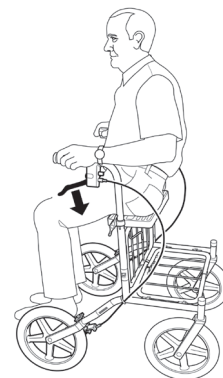
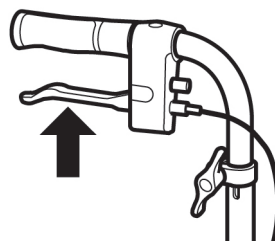
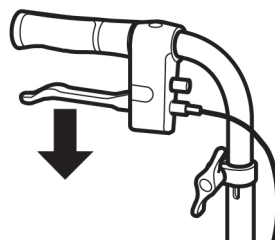
Työntökahvaa ei saa nostaa 0 linjaa korkeammalle. Työntökahvan tulee osoittaa taaksepäin. Työntökahvojen korkeutta osoittavien numeroiden tulee olla samat molemmin puolin.

Kohdistusmerkki



Varoitus! Työntökahva ei saa olla kulmassa ulospäin, koska kaatumisriski kasvaa silloin. Kädensijan pituussuuntaisen linjan ja rollaattorin eteenpäin kulkusuunnan välisen kulman tulee aina olla 180°.

Tärkeää! Kun kiristät sormimutteria paikoilleen, on tärkeää että ruuvin kannassa olevakohouma osuu ruuvin reiässä olevaan koloon.



Puhdistus ja huolto

Tärkeää!

Kävelytelineeseen saa asentaa ainoastaan valmistajan toimittamia osia, muussa tapauksessa CE-merkintä raukeaa.

Tärkeää!

Kävelytelineeseen ei saa tehdä omia muutostöitä.

Tärkeää!

Tarkista säännöllisin ajoin säädöt ja muu kävelytelineen varustus, jotta se on käyttäjälle mahdollisimman turvallinen.

Tarkistus tulee tehdä säännöllisin väliajoin huolto-ohjeen mukaisesti:

Carl-Oskar, tuotenumero: 99211

Rebel, tuotenumero: 99212

Halutessanne lisää tietoa esim huollosta, korjauksesta, varaosista tai lisävarusteista, katsokaa Humancare Sweden kotisivuilta www.humancaregroup.com tai ottakaa yhteys puhelimitse tai sähköpostilla takasivulla olevien yhteystietojen mukaan.

Takuuehdot

Human Care HC AB:n takuu kattaa kävelytelineen materiaali- ja valmistusviat. Pyörien, jarruosien ja kädensijojen kuluminen eivät kuulu takuun piiriin. Toimituksen jälkeiset käsittelyvauriot eivät myöskään kuulu takuun piiriin. Takuun edellytyksenä on, että tuotetta käytetään sen käyttötarkoituksen mukaisella tavalla ja ylläpidetään meidän antamiemme ohjeiden mukaisesti. Lisäksi tuotenumeron on oltava tunnistettavissa. Tuotetta ei saa muuttaa tai sovittaa muuhun kuin Human Care HC AB:n hyväksymään käyttöön. Takuu-aika on yksi vuosi tai sopimuksen mukainen.

Takuuvaatimusta koskevat ohjeet saat ottamalla yhteyttä meihin.

Takuuvaatimuksen yhteydessä on annettava seuraavat tiedot: tuotenumero, viimeisin huoltopäivä, lähettäjän yhteyshenkilö ja vian kuvaus.

99100 User manual C-O Rebel Rollator



HUMAN CARE
Your Life. Your Way.

- Årstaängsvägen 21C, SE-117 43 Stockholm, Sweden •
- Tel. +46(0)8 - 510 132 00 • Fax +46(0)8 - 665 35 10 •
- www.humancaregroup.com •