

Brugsanvisning for TA. stationær toiletløfter m/el-løft

Advarsel: For at sikre korrekt brug af TA. stationær toiletløfter skal denne brugsanvisning læses grundigt før brug. Der skal rettes opmærksomhed specielt mod advarslerne. Desuden må TA. stationær toiletløfter kun betjenes af uddannet personale eller af personer, der har fået instruktion i dens brug, da der ellers er fare for, at brugeren kan komme til skade.

(Advarslerne i denne brugsanvisning er udarbejdet på grundlag af risikoanalyse foretaget i overensstemmelse med DS/EN ISO 14971 Medicinsk udstyr - Håndtering af risikostyring af medicinsk udstyr).

Anvendelse

TA. stationær toiletløfter er beregnet til at hjælpe en person med en vægt op til 120 kg op til stående stilling fra et normalt toilet.

Advarsel: Anvendelse til brugere med en vægt over 120 kg kan medføre risiko for tipning.

Advarsel: TA. stationær toiletløfter skal anvendes på et plant hårdt gulv med en maksimal hældning på 3 grader, da der ellers er risiko for tipning.

Advarsel: TA. stationær toiletløfter med hjul (ekstraudstyr) er **ikke** beregnet til personforflytning. Hjulene er kun beregnet til hjælp ved flytning af toiletløfteren.

Advarsel: TA. stationær toiletløfter er **ikke** beregnet til brug som badeløfter. Udsættes den for overbrusning, kan der opstå funktionsfejl og ske skade på håndbetjening, løftemekanisme og elektronik.

Inden ibrugtagning

1. Indstilling af TA. stationær toiletløfter

(se illustrationer side 6)

Det eksisterende sæde på toilettet fjernes. Toiletløfteren stilles ind på plads. V.h.j.a. de fire indstillelige fødder reguleres grundhøjden så der er min. 10 mm mellem toiletløfterens sæderamme og toiletkummen. Hvis foden på toilettet er længere end normalt, kan understellet flyttes 2,5 eller 5 cm frem i forhold til løftesøjlen med toiletsædet.

Advarsel: For at undgå at toiletløfteren vælter, skal fødderne justeres, så toiletbøjlen er vandret og toiletløfteren står uden at vippe. Toiletløfteren kan evt. fastgøres til væg. Kontakt TA. Service A/S for yderligere information.

Afstanden mellem armlænene kan reguleres ved at løsne skruerne, som låser armlænene, og skubbe armlænene ind eller ud til ønsket bredde. Spænd skruen igen.

Advarsel: TA. stationær toiletløfter må ikke benyttes før armlænsbredde og toiletløfterens fødder er justeret korrekt og spændt forsvarligt af faguddannet personale.

Advarsel: Når armlænet nærmest løftesøjlen slås op, kan der opstå klemmerisiko mellem armlænet og løftesøjlen.

2. Batterier

Batterierne på en ny stationær toiletløfter skal altid oplades helt før brug (se afsnittet **2. Opladning** nedenfor).

I brug

1. Løft op eller ned

Advarsel: Hvis toiletløfteren er forsynet med hjul, skal alle fire hjul være bremset, når toiletløfteren bruges.

Advarsel: TA. stationær toiletløfter med hjul (ekstraudstyr) er **ikke** beregnet til personforflytning. Hjulene er kun beregnet til hjælp ved flytning af toiletløfteren.

Toiletsædets låg slås op mod støttepinden, som holder låget når toiletløfteren løfter op.

Bemærk: Støttepinden er **ikke** beregnet som rygstøtte, men kun til at holde låget opslået.

Opklappelige armlæn letter forflytning til og fra kørestol. Når armlæneene ikke er i brug, kan de slås op, så toiletløfteren fylder mindre.

Advarsel: Når armlænet nærmest løftesøjlen slås op, kan der opstå klemmerisiko mellem armlænet og løftesøjlen.

Bemærk: Hvis brugeren ikke selv kan forflytte sig til toiletløfteren, skal hjælperne være specielt opmærksom på dårlige løft eller bevægelser, når brugeren skal placeres i stolen. Dette gælder, hvad enten der benyttes lift, glidebræt eller støtte ved forflytningen.

Toiletløfteren køres op eller ned til passende højde ved at trykke på knapperne på håndbetjeningen.
(se illustrationer side 7)

Advarsel: Der er risiko for klemning af fingre og andre dele af kroppen mellem stationær toiletløfterens sæderamme og toiletkumme. Der bør derfor udvises speciel forsigtighed, når toiletløfteren sænkes i det laveste løfteområde. Brug af stænkskærm kan reducere klemmerisikoen.

Der kan endvidere opstå klemmerisiko, hvis fingrene placeres mellem løftesøjlen og løftemotorens spindel, samtidigt med at løftemotoren aktiveres.

Advarsel: Stabiliteten forlæns er reduceret, når løftemekanismen er i højeste løfteområde. Forsigtighed skal udvises ved op- og nedstigning ved maximum sædehøjde.

Håndbetjeningen kan sidde i holderen ved armlænet eller hænges op et passende sted i rummet.

2. Opladning

(se illustrationer side 6)

Toiletløfterens batterier bør oplades regelmæssigt. Et akustisk signal (brummetone) angiver, at batterierne er ca. halvt afladede.

Den medfølgende oplader tilsluttes i stikket på håndbetjeningen og sættes i en 220 V kontakt. Husk at tænde for kontakten. Lad opladeren være tilsluttet i 24 timer.

OBS: Lad aldrig opladeren være tilsluttet konstant.

Når batterierne er blevet skiftet, skal de også lades helt op inden brug.

3. Vedligeholdelse

Steldele i hvidt samt armlæn kan rengøres med vand og et almindeligt rengøringsmiddel.

Advarsel: Den sorte håndbetjening, løftemotor og styring i den sorte kasse bør kun aftørres med en hårdt opvredet klud fugtet med vand og et mildt rengøringsmiddel, da disse komponenter ikke er vandtætte i standardversionen af TA. stationær toiletløfter.

Efter 3 år skal følgende dele efterses:

- Bolte og låsemøtrikker for løftesøjle efterspændes til 5 kpm.
- Bolte og låsemøtrikker i begge ender af løftemotoren efterspændes til 5 kpm.

Efter 6 år skal følgende dele efterses:

- Glideføringer i løftesøjle checkes for slid.
- Løftemotoren og dens låsemøtrik checkes.

Eftersynet skal udføres af TA. Service A/S eller kvalificeret personale med godkendelse fra TA. Service A/S.

Advarsel: Manglende overholdelse af eftersyn af bolte, glideføringer og motor kan medføre fejlfunktion.

Bemærk: TA. Service A/S kan ikke drages til ansvar for fejl eller ulykker der opstår, hvis eftersynet er foretaget af personale, der ikke er skriftligt godkendt af TA. Service A/S.

4. Fejlfinding

Fejl	Mulig fejlårsag	Handling
TA. Stationær toiletløfter kan ikke løftes eller sænkes	Stikkene i styringen ikke på plads	Tryk stik ind
	Håndbetjening defekt	Tilkald reparatør *)
	Styring defekt	Tilkald reparatør *)
	Fejl ved motor	Tilkald reparatør *)
Løfter meget langsomt	Batterier trænger til opladning	Oplad batterier
Brummetone	Batterier trænger til opladning	Oplad batterier straks
Batterier skal oplades ofte	Batterier er slidte	Udskift batterier

Reparation skal udføres af TA. Service A/S eller kvalificeret personale med godkendelse fra TA. Service A/S. Inden tilkaldelse af reparatør er det en fordel at notere og beskrive fejlen så nøjagtigt som muligt, da det gør det lettere for reparatøren at indkredse fejlens årsag.

***) Advarsel:** Stabiliteten forlæns er reduceret, når løftemekanismen er i højeste løfteområde. Forsigtighed skal udvises ved nedstigning fra maximum sædehøjde. Hvis brugeren ikke selv kan forflytte sig til toiletløfteren, skal hjælperne være specielt opmærksom på dårlige løft eller bevægelser, når brugeren skal ned fra toiletløfteren. Dette gælder, hvad enten der benyttes lift, glidebræt eller støtte ved forflytningen.

Bemærk: Kun originale reservedele fra TA. Service A/S må benyttes ved reparation.

TA. Service A/S kan ikke drages til ansvar for fejl eller ulykker der opstår, hvis reparationer er foretaget af personale, der ikke er skriftligt godkendt af TA. Service A/S.

Desuden kan TA. Service A/S ikke drages til ansvar for fejl eller ulykker der opstår, hvis der er anvendt batterier eller andre reservedele, der ikke er leveret af TA. Service A/S.

Tilbehør

Hjul, 75 mmØ, rustfrie, med individuel bremse. NB. kun til transport af toiletløfteren
Toiletrulleholder
Stænkskærm

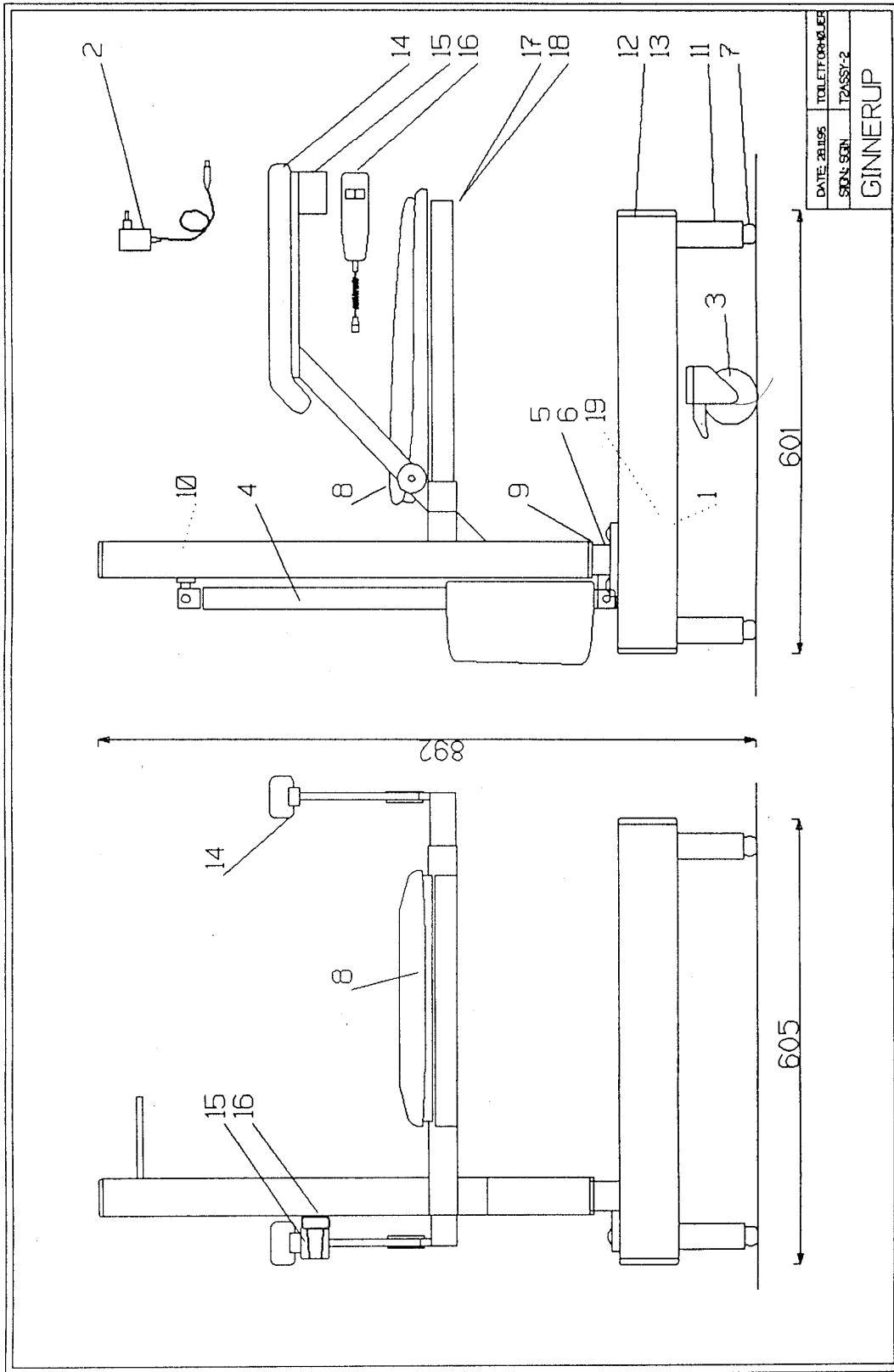
Specifikationer

Brugervægt	120 kg
Sædehøjde	48-93 cm
Løfteinterval, trinløst	40 cm
Indstillingsinterval, støtteben	5 cm
Sædebredde	37 cm
Sædedybde	42 cm
Armlæns højde	22 cm
Afstand mellem armlæn	49 cm
Totalbredde	61 cm
Totalhøjde	92-137 cm
Vægt	29 kg
Batterier	2x12V, vedligeholdelsesfri
Batterikapacitet	Ca. 60 løft á 60 kg for hver opladning
Opladningsalarm	Akustisk
Materialer	
Sæde	Urea plast
Stel	Rustfrit pulverlakeret stål
ISO klassifikation:	ISO 09 12 21
HMI Nr.:	10251
Artikel nr.:	30000

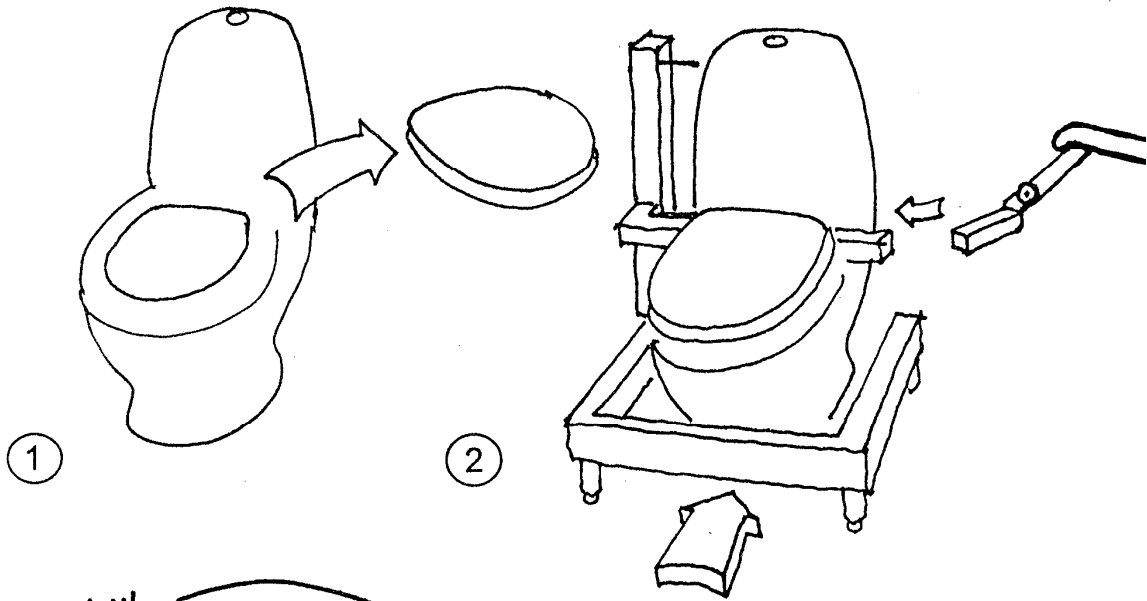
TA. stationær toiletløfter er fremstillet og prøvet i overensstemmelse med internationale standarder DS/EN ISO 10535:1998 og DS/EN 12182:2000.

Reservedelsliste Nr. (se tegning)

Betegnelse	Tegningsnr.
Batterier, 2 stk.	1
Oplader, 250 mA, 24 V	2
Hjul, 75 mmØ, rustfrie, 4 stk. (tilbehør)	3
Løftemotor	4
Indersøjle, højre	5
Indersøjle, venstre	6
Gummidup for fod, 4 stk.	7
Toiletsæde Pressalit 2000	8
Glidbøsninger, nedre, 2 stk.	9
Glidbøsninger, øvre, 8 stk.	10
Indstillelig fod m. gummidup	11
Understel, højre	12
Understel, venstre	13
Armlæn, stk.	14
Armlæns pude, sort	
Ophæng for betjeningsboks	15
Betjeningsboks	16
Toiletbøjle, højre	17
Toiletbøjle, venstre	18
Styring CB08 m/ 2 stk. batterier	19

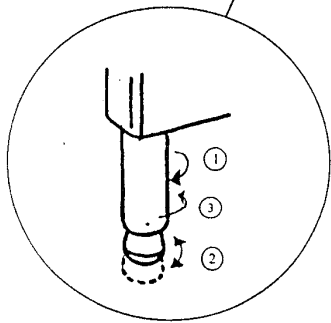
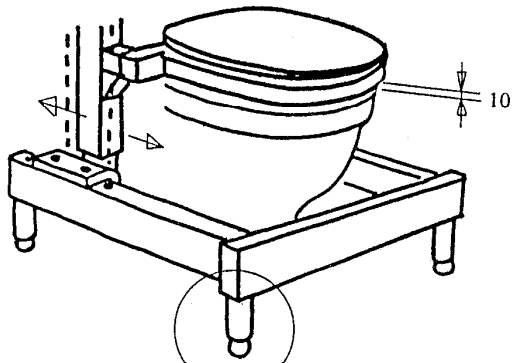


INSTALLATION:



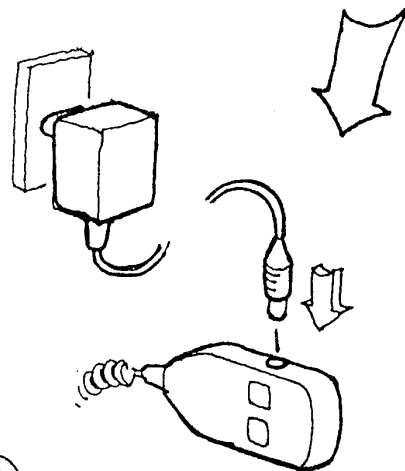
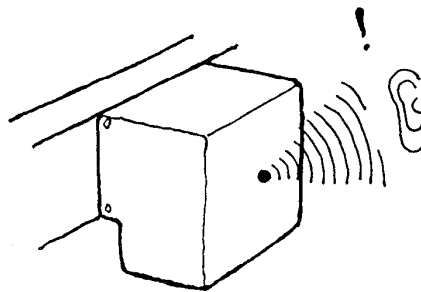
1

2

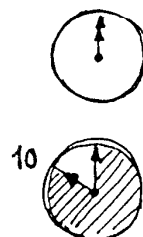


3

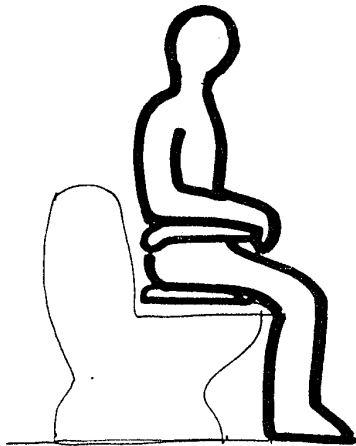
CHARGING/
OPLADNING:



4

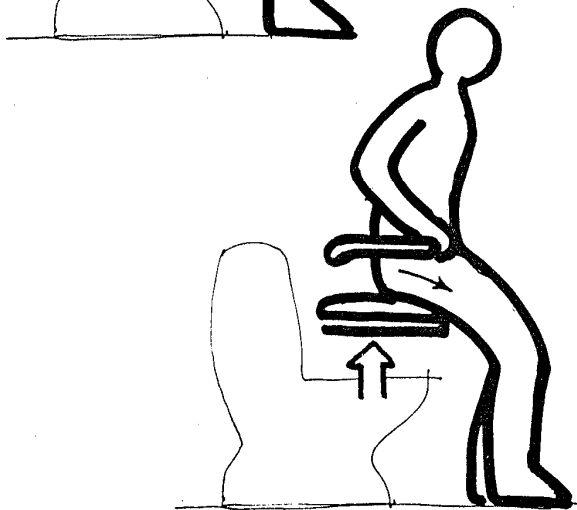


LIFTING TO UPRIGHT
LØFT TIL STÅENDE



Keep knees at 90 degree angle

Sid med knæene i 90 grader vinkel

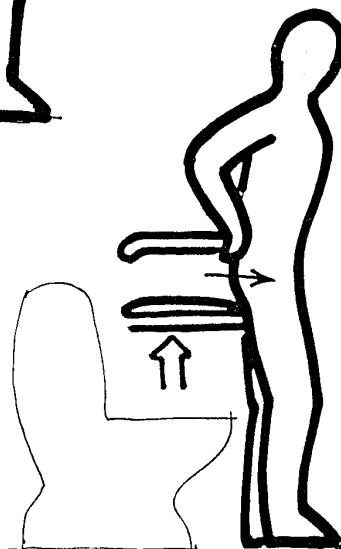


Start lifting and move forwards
- keep feet on ground

Begynd løft og bevæg fremad
- lad fødderne hvile på jorden

Lift until legs are stretched !

Løft til benene er strakt ud !



Overensstemmelseserklæring

i henhold til Bekendtgørelse om Medicinsk udstyr, Sundhedsministeriets bekendtgørelse nr. 734 af 10. august 1994. EU's Direktiv om medicinsk udstyr (93/42/EØF).

Producent: TA. Service A/S
Orupgade 32 B
Orup
DK-4640 Faxe
Danmark

Tlf. +45 56725777
Fax. +45 56725776

Produktbenævnelse: TA. stationær toiletløfter m/ el-løft
ISO klassifikation: ISO 09 12 21
HMI-nr.: 10251
Artikel nr.: 30000

Serie nr.:

Fremstillingsår: 2008

Ovenstående maskine erklæres hermed at være i overensstemmelse med de væsentlige krav i Bekendtgørelse om medicinsk udstyr, Sundhedsministeriets bekendtgørelse nr. 734 af 10. august 1994. EU's Direktiv om medicinsk udstyr (93/42/EØF).

Underskrift: Faxe, d.

Torben Andersen