

ElBraille-W14J G2

En bærbar computer med tale
og Braille Input/Output



Kom godt i gang

Version 3.4

Maj 2017

Copyright © 2015-2017, Elita Group LTD.

Indholdsfortegnelse

- [Om produktet](#)
 - [Funktioner og tekniske specifikationer](#)
 - [Software](#)
- [Hvad følger der med i kassen](#)
- [Enhedsbeskrivelse](#)
 - [Højre side](#)
 - [Venstre side](#)
 - [Forsiden](#)
 - [LED indikator](#)
 - [Udseende af Focus 14 Blue Braille display](#)
- [Før du tænder for enheden](#)
- [Kom hurtigt i gang](#)
 - [Hvordan tændes og slukkes enheden](#)
 - [Tænd for enheden](#)
 - [Sluk og genstart af enheden](#)
 - [ElBraille nød menu](#)
 - [Enhedens statusinformation](#)
 - [ElBraille standard tastetryk](#)
 - [ElBraille hovedmenu](#)
 - [Oprette og gemme en tekstfil](#)
- [Grundlæggende om JAWS og WINDOWS på ElBraille](#)
 - [Grundlæggende om Windows](#)
 - [Windows Startmenu](#)
 - [Window overblik](#)
 - [At arbejde med vinduer og dialogbokse](#)
 - [Indtastning af data](#)
 - [Grundlæggende læse- og navigationskommandoer](#)
 - [Windows stifinder](#)
 - [Andre almindelige kommandoer](#)
 - [Nogle PC taster der simuleres på Braille displayet](#)
 - [Grundlæggende JAWS indstillinger](#)
 - [JAWS Opstartsvejleder](#)
 - [At arbejde uden oplæsning](#)
- [Opret forbindelse til netværk](#)

- [Opret forbindelse til WiFi netværk](#)
- [Opret forbindelse til mobilt netværk](#)
- [Sikkerhed og vedligeholdelse](#)
 - [Frakoble Braille displayet](#)
- [Fejlfinding](#)
- [Service og kundesupport](#)

Om produktet

EiBraille-W14J G2 er et bærbart notatapparat til synshandikappede herunder både blinde, svagtseende og døvblinde. EiBraille anvender Braille input og tilbyder både Braille display og oplæsning. Enheden understøtter Windows 10 funktionalitet herunder tredjeparts applikationer som er tilgængelige med skærmlæsesoftware. EiBraille er derudover også specialdesignet software installeret. EiBraille-W14J G2 anvender Windows 10, JAWS 18.0 og et Focus 14 Blue Braille display. EiBraille svarer derfor til en fuld Windows PC. Det betyder at du ikke alene hurtigt kan skrive og optage notater og læse din e-mail men også arbejde med de velkendte Microsoft Office programmer (kræver særskilt licens og installation), anvende Internet med en WIFI forbindelse og udføre alt hvad du er vant til på en PC.

Tak for at du har valgt en EiBraille!

Funktionalitet og tekniske specifikationer

- Kører med en Microsoft Windows 10.
- Braille display: 14 Braille celler, 8-punkt Perkins Braille tastatur.
- Braille display kan frakobles og anvendes særskilt.
- En dockingstation baseret på en Intel® Atom™ x5-Z8300, Quad-Core 1.84 GHZ CPU.
- 160 GB internt lager, 2 GB RAM.
- 2 stereo højttalere.
- Indbygget mikrofon.
- En ekstra systemhøjttaler med lyd og vibrationsfeedback.
- En trefarvet LED status indikator.
- Wireless WLAN802.11 A/B/G/N/AC netværk (2.4 and 5 GHz).
- Bluetooth V4.2.
- Indbygget 4G LTE modem der understøtter 7 cellers netværksstandarderne: TDD-LTE, FDD-LTE, TD-SCDMA, WCDMA, CDMA1X/EVDO, GSM/GPRS/EDGE. Download hastighed på op til 150 Mbps, upload op til 50 Mbps.
- GPS/Beidou/Glonass eller GPS/Beidou/Galileo (afhænger af firmware).
- Et 3.5 mm hovedtelefonstik.
- Mulighed for SD, SDHC, SDXC kort op til 256 GB.
- En USB 3.0 port.
- En Mini HDMI port.
- Opladeligt 10,400 mAh batteri.
- Mere end 20 timers batteritid også med tændt WIFI.
- Anvendes enten med AC adapter (110 til 240 V) eller batteri.
- En AC adapter med udskifteligt stik (UK, US, EU, AU).
- Dimensioner: 189×118×38 mm.
- Vægt: 750 gram med batteri.

Software

- Microsoft Windows 10 operativsystem.
- Understøtter Microsoft Office 2016, 2013 eller 2010.
- JAWS for Windows 18.0 inkluderer Vocalizer Expressive stemmer.
- Et specielt nød-menu system som kan anvendes med Braille og tale der er beregnet til at gendanne enheden hvis den fejler uden at systemet skal genstartes og uden datatab.
- En speciel justerbar system menu som kan styres fra Braille displayet alene.
- Et ekstra sæt af justerbare tastaturkommandoer som anvendes til at styre systemet fra Braille displayet.
- Indstillinger kontrolpanelet giver mulighed for at justere vibration og lydindikator for de forskellige begivenheder som for eksempel tilslutning af oplader, tænd/sluk af enheden og batteristatus. Dette kontrolpanel styrer hvor meget feedback brugeren får.

Kassens indhold

- EiBraille dockingstation.
- Focus 14 Blue Braille display.
- EiBraille øko-læder bæretaske med skulderstrop.
- Focus 14 Blue bæretaske.
- EiBraille AC adapter.
- Focus 14 Blue AC adapter.
- USB til Micro-USB kabel til opladning af Focus 14 Blue og forbindelse til en PC.
- CD med drivere og værktøjer til Focus 14 Blue.
- Focus 14 Blue brugervejledning.
- EiBraille hurtigstart vejledning.
- SD kort med systembackup.

Enhedsbeskrivelse

EIBraille leveres som en komplet enhed. Det mest sandsynlige er at du ikke vil adskille Braille displayet fra hovedenheden. Hvis du får behov for at frakoble Braille displayet skal du se afsnittet [Frakoble Braille Display](#) nedenfor. Kontrollemene er placeret på Braille displayet såvel som på hovedenheden.

Højre side

1. Skub-ud knap.
2. Hovedtelefon stik (3.5 mm).
3. SD port der understøtter SD, SDHC, SDXC kort op til 256 GB.
4. USB 3.0 port.
5. Tænd/sluk knap.

Venstre side

1. Skub-ud knap.
2. Mini HDMI port.
3. Micro-SIM port.

Forsiden

Braille displayet fylder mest.

Over displayet er der seks kontrolknapper i følgende orden set fra venstre mod højre:

E1, E2, Lydstyrke ned, Lydstyrke op, E3, E4.

Over disse knapper finder du "EIBraille" logoet skrevet i Braille.

Højtalerne er placeret på hver side af logoet.

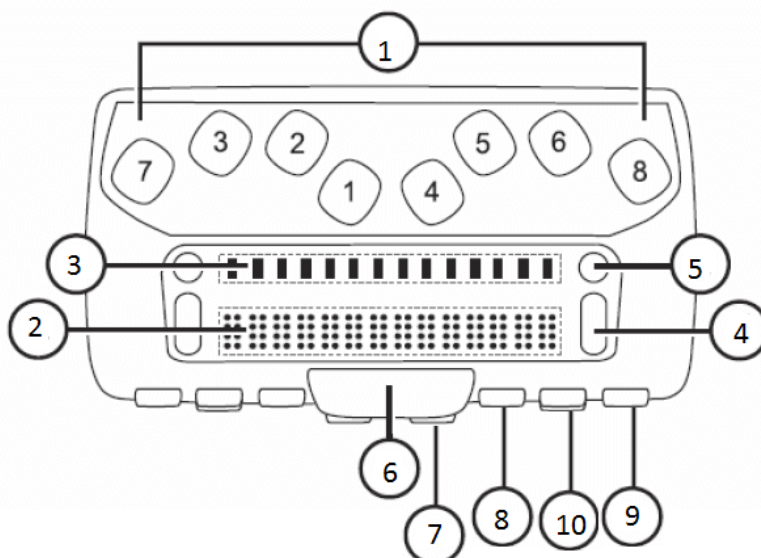
I nederste venstre hjørne er en forsænket tænd/sluk knap. LED lampen og den indbyggede mikrofon er placeret nær denne knap. Et magnet låg er placeret nær venstre kant af enheden og dækker USB porten der anvendes til at forbinde Braille displayet til hovedenheden.

LED indikator

LED lampens forskellige indikationer er beskrevet nedenfor.

LED Farve	Betydning
Grøn	Enheden er tændt og kører på batteri
Gul	Enheden er tændt og kører på væg strømudtag
Rød	Enheden er slukket og batteriet lades
Ingen indikation	Enheden er slukket og batteriet lades ikke Det kan også betyde at batteriet er fuldt opladet hvis en oplader er tilsluttet

Focus 14 Blue Braille Display udseendet



1. Et 8-punkts Braille tastatur. Braille tastaturet anvendes med begge hænder.
Med venstre hånd placeres fingrene sådan ud fra centrum: **Punkt 1** til pegefingern, **Punkt 2** til mellemfingern, **Punkt 3** til ringfingern og **Punkt 7** til lillefingern.
Med højre hånd placeres fingrene sådan ud fra centrum: **Punkt 4** til pegefingern, **Punkt 5** til mellemfingern, **Punkt 6** til ringfingern og **Punkt 8** til lillefingern.
2. 14 Braille celler.
3. Markør rute taster over hver celle.
4. NAV vippetast — to forlængede taster til venstre og højre for Braille cellerne.
5. Tilstand knapper — to runde taster over NAV vippetasterne.
6. Mellemrumstast.

Frontpanelet indeholder:

7. Venstre og højre Shift taster — placeret lige under mellemrumstasten.
8. venstre og højre panoreringstaster markeret med forhøjede dobbeltpile.
9. På venstre og højre kanter er der konkave vælger taster.
10. Vippetaster er placeret mellem Vælger og Panoreringstasterne.

Før enheden tændes

Tag enheden ud af kassen.

Oplad enheden før ibrugtagning.

Anvend kun den AC adapter der blev leveret med enheden.

Forbind AC adapteren til opladestikket på højre side af enheden. Tilslut adapteren til et strømudtag.

Det tager 5 til 7 timer at lade enheden helt op.

LED lampen lyser rødt mens opladningen foregår.

Bemærk: Hvis batteriet er meget afladet kan enheden ikke starte op.

Hurtig start

Tænd eller sluk for enheden

Tænde for enheden

For at tænde for enheden holdes Tænd/sluk knappen i nederste venstre hjørne af enheden nede. Som standard vil du høre en række biplyde og mærke en vibration (du kan slå disse til eller fra i ElBraille indstillinger som er tilgængelig via from Værktøjer undermenuen i [ElBraille Hovedmenuen](#)). Når enheden er startet op vil JAWS begynde at tale og Braille displayet viser tekst. Du starter med fokus på Windows Skrivebordet.

Luk og genstart enheden

Lukke og genstarte ElBraille på den almindelige måde:

1. Gå til Start menuen ved at trykke på **Højre Shift+Punkt 4** på Braille displayet hvilket svarer til **Windows** tasten på dit PC tastatur.
2. Ved at anvende **Punkt 4+5 Chord** (svarende til **Tab** tasten) navigeres til Luk knappen hvor der trykkes **Mellemrum** eller **Punkt 8 (Enter)**.
3. Fra den viste kontekstmenu vælges enten Luk eller Genstart ved at anvende Vippetasterne hvorefter der trykkes **Punkt 8** igen.
4. Under nedlukningsprocessen vil der som standard blive afspillet nogle korte biplyde og enheden giver en lang vibration (du kan slå disse til eller fra i ElBraille indstillinger som er tilgængelig via from Værktøjer undermenuen i [ElBraille Hovedmenuen](#)).

Den alternative måde:

1. Gå til Skrivebordet ved at trykke **Punkt 4+8 Chord** og dernæst bogstavet **d (Punkt 1+4+5)** hvilket svarer til **Windows+D** kommandoen på PC tastaturet.
2. Tryk **Punkt 1+6+8 Chord** efterfulgt af bogstavet **d (Punkt 1+4+5)** hvilket svarer til **Alt+F4** på dit PC tastatur.
3. I komboboksen der vises vælges enten Genstart eller Luk ved at anvende vippetasterne hvorefter der trykkes **Punkt 8**.

Bemærk: Hvis du fortryder kan du trykke **z Chord (Punkt 1+3+5+6+Mellemrum)** hvilket svarer til **Escape** på dit PC tastatur.

Bemærk: Lukning af systemet kan tage lang tid, så vent venligst til processen er afsluttet.

Bemærk: Genstartes enheden vil der være en pause mellem den er lukket helt ned til den begynder at starte op igen. Vent til du har hørt biplydene og mærket vibrationen som er tegn på at enheden er tændt såfremt de tilsvarende indstillinger er slået til i ElBraille indstillinger.

ElBraille Nød menuen

Hvis det skulle ske at enheden ikke længere reagerer på talen eller Braille displayet kan det blive nødvendigt at tvangslukke eller -genstarte enheden. Dette kan lade sig gøre via ElBraille Nød-menuen.

For at åbne Nød-menuen trykkes og holdes **E1** tasten nede. Du vil høre et bip hvorefter menuen vises. Den indeholder tre muligheder: Genstart JAWS, Luk og System genstart.

For at navigere i menuen anvendes en af NAV vippetasterne. For at vælge det ønskede menu element anvendes en af de runde Tilstand knapper som er over Nav vippetasterne. For at forlade menuen trykkes **Højre Shift+Punkt 1 (Escape)**.

Der er en anden måde at anvende Nød-menu en på. Den kan være nyttig hvis Braille displayet er holdt op med at reagere. På den måde kan du navigere i menuen med **Lydstyrke op** og **Lydstyrke ned** tasterne. For at vælge et menu element trykkes **E4**. For at forlade menuen trykkes **E1**.

Anvend Genstart JAWS kommandoen hvis JAWS ikke længere virker eller der ikke længere er tale eller Braille.

Når du forlader menuen hører du et bip.

Bemærk: Anvend kun Nød menuen hvis den almindelige Luk eller genstart funktion virker og bemærk også at de filer du arbejdede med ikke nødvendigvis vil blive gemt. Hvis talen virkede inden du åbnede Nød-menuen vil du høre menupunkterne dobbelt fordi oplæsningen i Nødmenuen er uafhængig af JAWS.

Enhedens Statusinformation

Du kan til enhver tid se status for batteriet, netværksforbindelsen eller uret og dato via EIBraille knapperne.

- Se batteristatus med **E2**.
- Se netværksstatus med **E2** to gange hurtigt.
- Se aktuel klokkeslet med **E3**.
- Se aktuel dato med **E3** to gange hurtigt.

Bemærk: Kommandoerne ovenfor er standardkommandoer. Du kan ændre tastetilordningen i [EIBraille Tastatur editor](#).

Standard EIBraille taste kommandoer

Kommando	Tastetryk
Åben EIBraille Hovedmenu	E1
Åben EIBraille Nød-menu	Tryk og hold E1
Rapporter batteristatus	E2
Rapporter netværksstatus	E2 to gange hurtigt
Rapporter aktuelt klokkeslet	E3
Rapporter aktuel dato	E3 to gange hurtigt
Start EInotes eller opret et tekstnotat	E4
Start en optagelse	Tryk og hold E4

EIBraille Hovedmenu

EIBraille hovedmenuen omdanner til et letanvendeligt notatapparat. Via denne menu kan du hurtigt udføre daglige opgaver som for eksempel skrive notater eller anvende lommeregneren.

For at åbne EIBraille hovedmenuen trykkes **E1** kortvarigt.

EIBraille hovedmenuen indeholder en række muligheder herunder:

- Mine filer — åbner WINDOWS Stifinder.
- Tekst Editor — åbner Windows Notepad.
- Office Apps undermenu — åbner den tilknyttede Microsoft Office installation (Word, Excel, Outlook, PowerPoint).
- Lommeregner — åbner Windows Lommeregner.
- Tastatur Editor — er placeret under EIBraille værktøjer undermenuen og åbner [EIBraille Tastatur editor](#) der er en speciel applikation som anvendes til at tilføje, ændre eller slette EIBraille tastetryk tildelinger.
- og flere.

Alle elementer i denne menu har tilknyttet en genvej som læses højt og vises i brailled efter menuens tekstindhold.

Herunder er et eksempel på hvordan du kan anvende menuen.

Hvordan man hurtigt opretter og gemmer et tekstnotat

For at oprette et tekstnotat gøres følgende:

1. Tryk **E1** kortvarigt efterfulgt af bogstavet **E (Punkt 1+5)**.
2. Tekst editor vinduet åbnes. Skriv din tekst.
3. For at gemme notatet trykkes **Punkt 3+8 Chord** efterfulgt af bogstavet **s (Punkt 2+3+4)** hvilket svarer til **Ctrl+S** på et PC tastatur.
4. Gem Fil dialog boksen åbnes. Skriv et filnavn og naviger til Gem knappen med **Punkt 4+5 Chord (Tab)** og tryk dernæst **Punkt 8 (Enter)**.
5. For at lukke editoren trykkes **Punkt 1+6+8 Chord** efterfulgt af bogstavet **d (Punkt 1+4+5)** hvilket svarer til **Alt+F4** på et PC tastatur.

De andre kommandoer i EIBraille hovedmenuen anvendes på lignende måde. For hjælp til at arbejde med en bestemt applikation skal du se dennes hjælpesystem.

Grundlæggende om JAWS og WINDOWS på ElBraille

Grundlæggende om Windows

Windows og JAWS anvendes på samme måde som på en almindelig PC. Det specielle på ElBraille er at alle kommandoer skal ske med ElBraille kontroltaster og Braille tastaturet.

En generel anvendelse er beskrevet nedenfor.

For yderligere information om Windows henvises til Windows hjælpen ligesom der også henvises til JAWS og Focus 14 Blue brugervejledningerne.

Windows Startmenu

For at åbne Start menuen trykkes **Højre Shift+Punkt 4**.

Fokus lander i Søgefeltet. Skriv navnet på en kommando eller indstilling du vil finde. Anvend Vippetasterne til at gennemse resultaterne. For at vælge et resultat trykkes **Punkt 8**.

Ønsker du for eksempel at få vist en liste over applikationer i Start menuen anvendes **Punkt 4+5 Chord (Tab)** eller **Punkt 1+2 Chord (Shift+Tab)**.

For at gennemse listebokse og rul ned menuer anvendes en af Vippetasterne. For at aktivere et element i en liste eller menu eller klikke på en knap anvendes **Punkt 8 (Enter)**.

For at forlade Start menuen anvendes **Punkt 1+3+5+6 Chord (Escape)**.

Vindue oversigt

For at læse hele indholdet af det aktuelle vindue trykkes **Højre Shift+Punkt 1+2**.

For at læse vindue titlen trykkes **Punkt 2+8 Chord** efterfulgt af bogstavet **t (Punkt 2+3+4+5)** hvilket svarer til **Insert+T** på et PC tastatur.

For at læse statuslinjen for vinduet trykkes venstre vippetast ned samtidigt med Højre vippetast.

For at flytte mellem Windows kontroller trykkes **Punkt 4+5 Chord (Tab)** og **Punkt 1+2 Chord (Shift+Tab)**.

At arbejde med Windows og Dialogbokse

Windows dialog bokse kan indeholde både tekst og kontroller som for eksempel check bokse, radio knapper, glidere, edit felter og knapper.

Det er beskrevet nedenfor hvordan man arbejder med disse kontroller fra et Braille tastatur.

Du kan vælge en radio knap, vælge eller fravælge en checkboks med **Mellemrum**. Du kan også anvende en af rute knapperne hvis markøren er placeret på radio knappen eller checkboksen.

For at klikke på en knap anvendes **Mellemrum, Punkt 8** eller en af markør rute tasterne.

For at læse mere om edit felter henvises til [sektionen der omhandler indtastning af data](#).

For at justere en glidekontrol i små trin trykkes på en af Vippetasterne. For at justere et større trin anvendes Vippetasterne sammen med en vælgertast.

Hvis vinduet du har i fokus indeholder faner anvendes **Punkt 5+6 Chord (Ctrl+Tab)** eller **Punkt 2+3 Chord (Ctrl+Shift+Tab)** til at flytte mellem fanerne.

Du kan have flere applikationer startet samtidigt. Den mest effektive måde at flytte mellem apps på med Braille displayet er via JAWS

Jobliste funktion. Den giver en liste over de åbne vinduer. For at starte JAWS jobliste trykkes **Højre Shift+Punkt 5**. Flyt gennem liste med Vippetasterne. For at flytte fokus til det markerede applikationsvindue trykkes **Punkt 8**.

For yderligere information henvises til JAWS hjælpen eller Focus 14 Blue brugervejledningen.

Indtaste data

For at skive tekst på ElBraille anvendes 8-punkt Braille tastaturet. Du kan skrive tekst i fuldskrift computer Braille eller forkortet Braille. For yderligere information se JAWS hjælpen.

Bemærk: Tal skrives i 6-punkt som for eksempel skrives et 1 tal som **Punkt 2**.

Du kan skrive og redigere tekst i applikationer og edit felter i dialogbokse. Uanset hvor du skriver eller redigere tekst er reglerne de samme: Til ny linje anvendes **Punkt 8 (Enter)**.

For at slette forrige tegn anvendes **Punkt 7 (BackSpace)**.

For at slette tegnet ved markøren anvendes **Venstre Shift+Punkt 1+4+5** eller **Punkt 1+2+3+4+5+6 Chord**.

Grundlæggende læse og navigering kommandoer

Kommando	Tastetryk
Læs aktuel linje.	Punkt 1+4 Chord
Gå til forrige linje	Punkt 1 Chord
Gå til næste linje	Punkt 4 Chord
Læs det aktuelle ord.	Punkt 2+5 Chord
Gå til forrige ord	Punkt 2 Chord
Gå til næste ord	Punkt 5 Chord
Læs det aktuelle tegn.	Punkt 3+6 Chord
Gå til forrige tegn	Punkt 3 Chord
Gå til næste tegn	Punkt 6 Chord

Windows Stifinder

For at åbne Windows Stifinder trykkes **E1** hvor Mine filer vælges eller bogstavet **f** (**Punkt 1+2+4**).

For at flytte mellem filer og mapper anvendes Vippetasterne.

For at åbne en fil eller en mappe anvendes **Punkt 8 (Enter)**.

For at flytte et niveau op anvendes **Punkt 7 (BackSpace)**.

Andre almindelige kommandoer

Kommando	Tastetryk
Kopier til udklipsholder	Venstre Shift+Punkt 1+4
Klip til Udklipsholder	Venstre Shift+Punkt 1+3+4+6
Sæt Ind fra Udklipsholder	Venstre Shift+Punkt 1+2+3+6
Fortryd seneste handling	Venstre Shift+Punkt 1+3+5+6
Slet	Venstre Shift+Punkt 1+4+5

Nogle PC taster er simuleret på Braille displayet

PC Tastetryk	Braille Tastetryk
ESCAPE	Punkt 1+3+5+6 Chord
Alt (for at flytte fokus til menulinjen)	Højre Shift+Punkt 2
Applikation eller kontekstmenu tasten	Højre Shift+Punkt 2 Chord
Windows tast (åbner Start menuen)	Højre Shift+Punkt 4
Caps Lock	Højre Shift+Punkt 7 Chord
BackSpace	Punkt 7
Enter	Punkt 8
Tab	Punkt 4+5 Chord
Shift+Tab	Punkt 1+2 Chord
HOME	Punkt 1+3 Chord
END	Punkt 4+6 Chord
Page Up	Vælgertast+Vippetast op
Page Down	Vælgertast+Vippetast ned
DELETE	Punkt 1+2+3+4+5+6 Chord

For en komplet liste over kommandoer henvises til Focus 14 Blue brugervejledningen.

Grundlæggende JAWS opsætning

ElBraille brugere har fuld adgang til alle JAWS funktioner som er tilgængelige på en almindelig PC. De mest almindelige funktioner og måden de anvendes på med ElBraille knapper og Braille tastaturet er beskrevet nedenfor.

For yderligere information om JAWS henvises til JAWS hjælpen.

JAWS Opstartsvejleder

Du kan til enhver tid vælge en stemme, justere talehastigheden og detaljer niveauet ligesom alle andre almindelige indstillinger ved at åbne JAWS Opstartsvejleder.

For at åbne JAWS Opstartsvejleder gøres følgende:

1. Tryk **Højre Shift+Punkt 2+4+5** for at gå til JAWS hovedvinduet.
2. Tryk **Vippetast ned** indtil du hører Hjælp menuelementet. Tryk dernæst **Punkt 8** for at aktivere elementet.

Bemærk: Du kan også anvende panoreringstasterne til at finde Hjælp menuelementet. I så fald skal du anvende den tilhørende rute tast for at aktivere det.

3. Anvend en af Vippetasterne til at navigere til Opstartsvejleder menu elementet og vælg det med **Punkt 8** eller tryk bogstavet **z** (**Punkt 1+3+5+6**).

Opstartsvejlederen indeholder en række dialogbokse. Gennemgå dem alle og vælg dine indstillinger. For yderligere information om at vælge radio knapper og check bokse, justere glidere m.fl. henvises til [At arbejde med Windows og Dialogbokse](#) sektionen ovenfor.

Vigtigt! Gennemgå, alle dialogboksene og gem dem ved at klikke på Afslut. Forlader du guiden uden at trykke på Afslut knappen vil ingen indstillinger blive gemt.

At arbejde uden tale

Du kan til enhver tid slå talen fra og kun anvende dit Braille display.

For at slå talen fra midlertidigt trykkes **Punkt 2+8 Chord** efterfulgt af **Mellemrum** og derefter bogstavet **s** (**Punkt 2+3+4**) hvilket svarer til

Insert+Mellemlum, s kommandoen på PC tastaturet.
Anvend samme kommando til at slå talen til igen.

For yderligere information om at anvende og indstille JAWS henvises til JAWS hjælpen.

Opret forbindelse til et netværk

Opret forbindelse til et WIFI netværk

ElBraille kan anvende et WiFi netværk. Du kan også anvende Bluetooth funktionen i Focus 14 Blue Braille displayet til at oprette forbindelse til andre enheder.

Oprettelse af forbindelse fra ElBraille til et WIFI netværk er beskrevet nedenfor.

For yderligere information om Bluetooth mulighederne i Focus 14 Blue henvises til dens brugervejledning. For at få adgang til Tænd/sluk knappen på Focus enheden skal magnetlåget på siden af Braille displayet åbnes.

For at forbinde din ElBraille til et trådløst netværk gøres følgende:

1. Åben Start menuen ved at trykke **Højre Shift+Punkt 4**.
2. I søgefeltet der åbnes skrives `Wi-Fi`.
3. I søgeresultaterne vælges Wi-Fi indstillinger.
4. I vinduet der åbnes navigeres til netværkslisten med **Punkt 4+5 Chord (Tab)**.
5. Anvend en Vippetast til at vælge det ønskede netværk og tryk **Punkt 8 (Enter)**. Opret forbindelse automatisk check boksen og Tilslut knappen vises. Denne indstilling er markeret som standard. Hvis du kun vil oprette forbindelsen en gang fravælges denne check boks.
6. Ved at anvende **Punkt 4+5 Chord** navigeres til Tilslut knappen hvor der trykkes **Punkt 8** igen. En password dialog boks åbnes.
7. Skriv password til netværket og tryk **Punkt 8**. Såfremt forbindelse blev oprettet vil der stå Tilsluttet ved siden af netværket i listen.

Opret forbindelse til et mobilt netværk

ElBraille kan anvende en mobil internet forbindelse via det indbyggede LTE modem.

Advarsel! For at kunne forbinde til et mobilt netværk skal du anvende et micro-SIM kort. Bemærk at Internet forbindelsen afregnes efter den takst der er fastsat af din udbyder. Læs på den tilhørende webside eller brugervejledning før du forbinder til et mobilt netværk.

For at oprette en forbindelse til dit mobile netværk gøres følgende:

1. Kontroller at din ElBraille er slukket. Indsæt micro-SIM så den skrå kant peger mod [venstre side](#) af enheden.
2. Tænd din ElBraille og vent til den er klar.
3. Kontroller at dit modem er tændt. Du kan kontrollere dette under ElBraille indstillinger der er tilgængelig fra Værktøjer undermenuen i [ElBraille Hovedmenuen](#). Såfremt dit modem er slukket skal du markere Modem check boksen for at tænde det.
4. Gå til Windows Kontrolpanel. Du gør dette ved først at trykke **Højre Shift+Punkt 4 (Windows tast)** for at gå til Start menuen og der indtaste `kontrol` i søgefeltet.
5. I Kontrolpanelets søgefelt skrives `ringop`.
6. tryk **Punkt 4+5 Chord (Tab)** to gange for at åbne Opret en ny opkaldsforbindelse og tryk **Punkt 8 (Enter)** for at aktivere den.
7. I dialog boksen der åbnes skal du udfylde alle felterne. I telefon feltet skrives `*99#`. Det er nødvendigt med brugernavn og password hvis din udbyder kræver det. Du kan angive et navn på forbindelsen i det tilsvarende felt. Klik Tilslut knappen når du er klar.
8. Vent... Såfremt det lykkedes vil du se en dialogboks med tre knapper: Tilbage, Luk og Søg på Internet nu.
9. Nu er din Internet forbindelse tilgængelig i interface listen. Du finder det i Kontrolpanel, Netværk og internet, Opkald. Vælg din forbindelse i listen og tryk tabulator flere gange indtil Tilslut knappen og tryk **Punkt 8 (Enter)** for at aktivere den.
10. I dialog boksen der åbnes skal du bekræfte dine oplysninger og dernæst klikke Ring op.

Sikkerhed og vedligeholdelse

Forsøg ikke at åbne eller reparere ElBraille enheden. Produktet indeholder ingen komponenter der skal serviceres. Garantien bortfalder dersom man forsøger at reparere eller udskifte dele af enheden.

Beskyt din ElBraille for væsker herunder regn.

Den optimale temperatur for ElBraille er mellem 5°C og 35°C.

Opbevar ikke enheden steder hvor temperaturen kan blive meget høj for eksempel i en parkeret bil.

Anvend kun den medfølgende batterioplader.

Strømdudtaget skal være placeret tæt på og let tilgængeligt på enheden.

Frakoble Braille Displayet

Hvis du har behov for at frakoble Braille displayet fra hovedenheden skal begge Skub-ud knapper på hver side af enheden trykkes nede samtidigt. Hvis du anvender bæretasken skal denne fjernes inden Focus 14 Blue forsøges frakoblet.

Når Skub-ud knapperne trykkes ned kan displayet let adskilles fra hovedenheden.

Advarsel! Braille displayet er forbundet til hovedenheden med en USB forbindelse der er dækket til af magnetlåget. Træk ikke i displayet: først skal det frakobles USB stikket og dernæst kan det langsomt trækkes ud af hovedenheden.

For at montere Focus 14 Blue gøres følgende:

1. Fjern magnetlåget på siden af Braille displayet og løft USB stikket så det står vinkelret i forhold til hovedenheden.
2. Hold displayet med din højre hånd og forbind det med USB stikket med venstre hånd.
3. Placer nu displayet så det ligger på hovedenheden.
4. Kontroller at bagkanten displayet passer med låsen ved lydstyrkeknapperne.
5. Tryk forsigtigt forkanten ned til der lyder en kliklyd.
6. Monter magnetlågen så det dækker USB forbindelsen.

Fejlfinding

Problem	Løsning
Enheden tænder ikke.	Oplad batteriet. Hvis batteriet er meget afladet vil enheden ikke kunne starte før det er ladet lidt op selvom enheden er tilsluttet opladeren. Prøv at tænde igen lidt senere.
Batteriet lades ikke eller opladningen tager længere tid end normalt.	Kontroller at det er den korrekte oplader der anvendes. LED lampen lyser rødt mens batteriet lades.
Braille displayet viser flere punkttegn end det skulle eller reagere trægt.	rens displayet som angivet i Focus 14 Blue brugervejledningen.
Focus 14 Blue virker som om den ikke længere er tilsluttet hovedenheden.	Hvis du har haft frakoblet displayet skal du sikre at det er monteret korrekt.

Service and kundesupport

Hvis du har spørgsmål skal du kontakte Instrulog eller Elita Group.

Telefon Instrulog: [44 97 94 77](tel:44979477)

Telefon Elita Group: [+7 \(495\) 748-96-77](tel:+7(495)748-96-77)

Fax Elita Group: +7 (495) 706-50-64

E-mail Instrulog: support@instrulog.dk E-mail Elita Group: support@elitagroup.com