

closomat®



Closomat Palma Vita installation og brugervejledning



design • produktion • levering • installation • service • genbrug

Tekniske data

Closomat-toiletet **SKAL** installeres af en kompetent eller kvalificeret person.

Symbolforklaring

- Sikkerhedsinstruktionerne i denne vejledning er identificeret med symboler. Sikkerhedsinstruktionerne indledes med signalford, der udtrykker omfanget af faren/risikoen.

	IEC 60417-5840 TYPE B ANVENDT DEL		IEC 60878 Sikkerhed 01 ^b Følg betjeningsvejledningen
---	---	---	--

- For at undgå ulykker, personskade, skade på ejendom og for at garantere maksimal patientsikkerhed, skal du følge sikkerhedsinstruktionerne nøje og udvise forsigtighed.

Beskrivelse af udstyret

- Closomat-toiletet er et eldrevet toilet med vaske- og tørrefunktion, der er designet til at give operatøren/brugeren en hygiejnisk løsning ved toiletbesøg.

Opstartsprocedure

- Closomat-toiletter skal være tændt, for at det varme vaskeprogram kan fungere. Hvert Closomat-toilet har sin egen afbryderkontakt. Enheden tændes vha. af de følgende kontakter:
- Palma Vita – på enhedens højre side, foruden på cisternedækslet bag en plexiglasskærm.
- Lima Vita – på enhedens højre side, foruden på cisternedækslet bag en plexiglasskærm.
- Vandets kerntemperatur nås inden for 5 minutter efter, der er blevet tændt. Det anbefales, at enheden forbliver tændt, så kerntemperaturen bibeholdes, og enheden dermed altid er klar til brug.

Elektrisk forsyning

- For at undgå risikoen for elektrisk stød **SKAL** enheden tilsluttes til en strømforsyning med beskyttelsesjording af en kompetent eller kvalificeret person.

Hovedafbryder

- Alle elektriske apparater skal være installeret iht. relevante bestemmelser, der gør sig gældende i anvendelseslandet. For at udføre nogen form for reparation eller eftersyn anbefales det, at en hovedafbryderanordning er placeret i nærheden af enheden.
- 220/240 V enkeltfaset vekselstrømforsyning kræves (belastning 10 A, maksimal effekt 1300 watt). Closomat Palma-toiletet leveres med et 3-lederkabel tilsluttet, der **IKKE MÅ** fjernes eller udskiftes. Der kræves en stikledning med sikring til isolation.
- Stikkontakten skal være placeret i overensstemmelse med aktuelle I.E.E.- bestemmelser (aktuel version).
- Modifikationer af enheden må kun foretages af producenten.
- **Closomat er IPX4 godkendt.**

Lukningsprocedure

- For normal isolering kan Closomat-toiletet blive slukket med den integrerede kontakt. For at udføre nogen form for eftersyn, **SKAL** enheden isoleres ved hovedforsyningen.

Installation i badeværelser med bruser

- Closomat-toiletet skal være placeret uden for bruservandets rækkevidde. En form for skillevæg mellem brusebadet og Closomat-toiletet anbefales for at undgå, at vand sprøjtes direkte på udstyret.
- Bruseren bør ikke bruges samtidig med Closomat-toiletet, og bruseren må under ingen omstændigheder benyttes af personen, der sidder på Closomat-toiletet.

Vandforsyning (WRAS-godkendt)

- **Det er vigtigt, at vandet i vandforsyningen er koldt.**
- Vi anbefaler, at vandforsyningen isoleres vha. en isolationsventil.
- Vandet kan forsynes fra en rentvandstank eller fra vandværket **DER MÅ IKKE BRUGES "gråt spildevand"**.
- Vandkogerens kapacitet: 1,7 liter.
- Vandgennemstrømning: min. 8 l/min.
maks. 0,8 PMa (8 bar)
- Cisternens kapacitet: 6 liter.

Overløb

- Closomat-toiletet har et indbygget overløb, der udleder vand ned i toiletkummen via udskylningsventilen.

Afløbsforbindelse

- Et relevant jordstik leveres af installatøren.
- Jordtilslutninger, der passer til Closomat-toiletet: S-Trap-væg (lodret fald) til midten af røret, fra 70 mm til 230 mm maks. P-Trap-gulv (vandret) til midten af røret 200 mm maks.
- Closomat-toiletet er egnet til alle former for afløbsrør med vandlås i kraft af de specialdesignede, aftagelige sidedæksler nederst.

Yderligere bemærkninger

- Der må ikke fastgøres nogen permanente armstøtter eller andre forhindringer på tværs af fronten eller over enheden. Yderbeklædningen skal trækkes opad og fremad, når den skal fjernes ifm. service.
- Enheden er ikke godkendt til brug på meget højtbeliggende steder. 2.000 m er maksimum.
- Der kræves en jordforbindelse.
- Miljømæssige forhold – brugsrumtemperatur maksimum = 60°C.

Miljøforhold

Closomat-toilettet er godkendt iht. IPX4 og kan installeres og betjenes i et typisk bruserum/badeværelse.

Udfyldningspanel

Specifikationerne for udfyldningspanelet er trykt på side 11.

Klassifikation

Medicinsk apparat i klasse I, certificeret i henhold til EN60601-1-1: 2007/AC: 2010.

Information om rengøring

- Brugen af blegemidler frarådes pga. vaskeanordningens synlige dele af rustfrit stål. (anløbning kan forekomme).
- Closomat-toilettets vaskeanordning er designet til at rense sig selv under og efter hver brug. Normal rengøring af kummen og de udvendige dæksler er nødvendig.

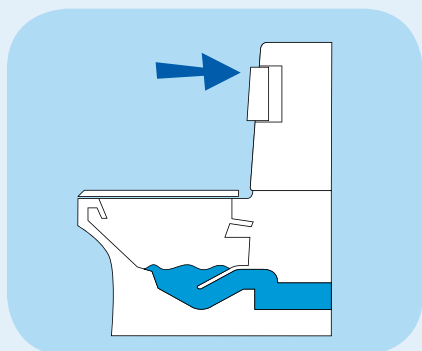
Vedligeholdelseshyppighed

- Closomat-toilettet er selvforsynende, men det anbefales, at en kompetent og erfaren servicetekniker udfører en sikkerhedskontrol og et årligt eftersyn af de indre dele, for at forlænge Closomat-toilettets levetid.

Risiko forbundet med bortskaffelse af udstyret efter udløbet levetid

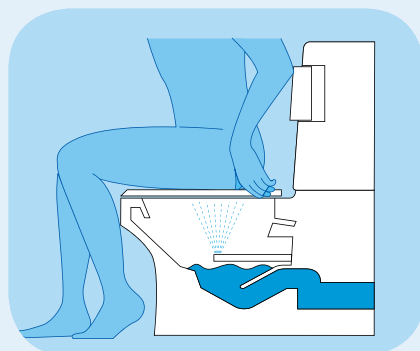
- Når enheden ikke længere kan repareres, skal den kasseres og sendes til et passende genbrugsanlæg. Der er ingen umiddelbare miljømæssige farer.

Brugervejledning



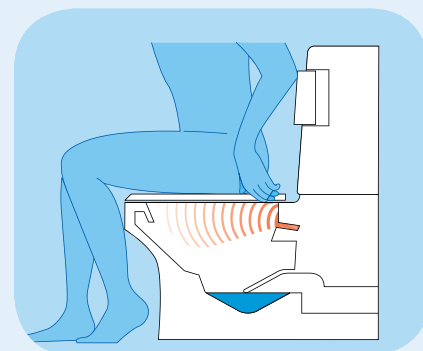
Skylning

Tryk på en af albuepudeme, mens du står op for at skylle på almindelig vis.



Vask

Tryk på albuepuden, mens du sidder ned, og hold den inde i ca. 10-15 sekunder. Der vil så blive skyllet og vasket med varmt vand.



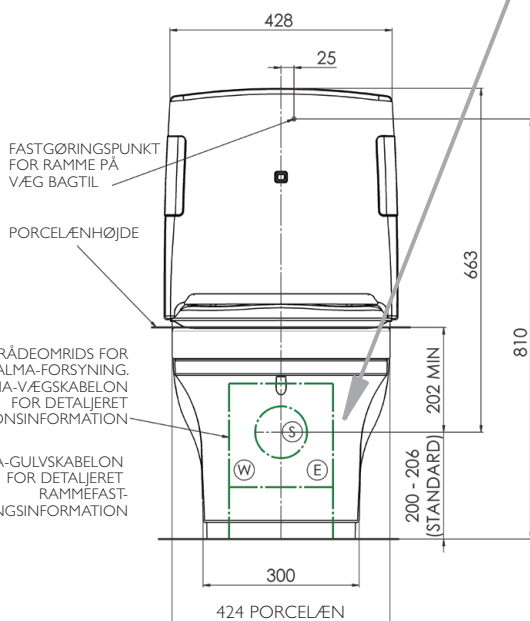
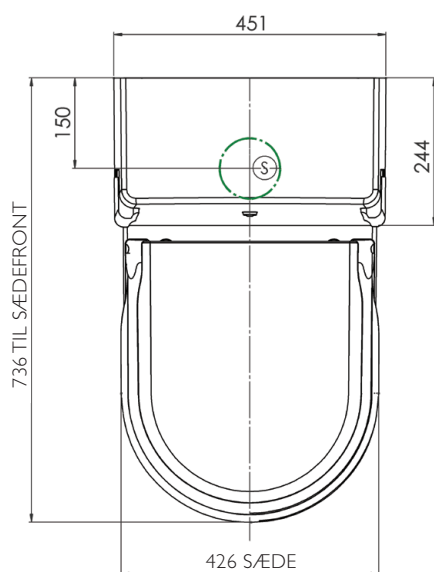
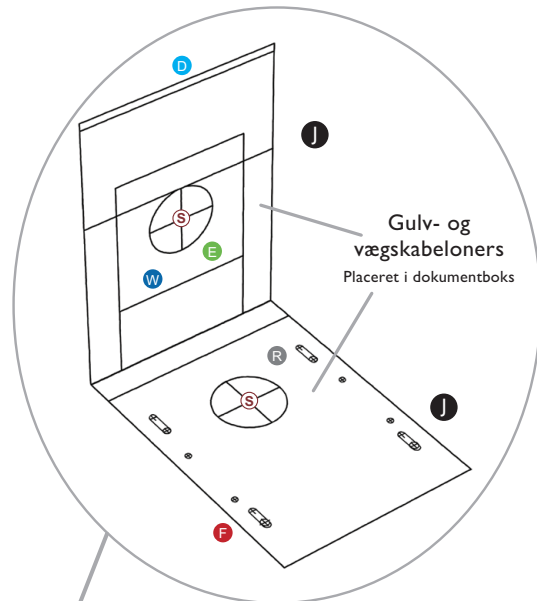
Tørring

Tørringen med varm luft starter, når albuepuden slippes.

Planlægningsdata og krav til forsyning

Nøgle / installationsvejledning:

1. Bestem enhedens højde som standard eller med valgfri punkter (P)
2. Placér gulv- og vægskabelon for at planlægge positionerne (J)
3. Lokalisér afløbsrør / jordposition (S)
4. Lokalisér koldt vandforsyning (W)
5. Lokalisér elforsyning (E)
6. Brug gulvskabelon for fastgøringsramme (J)



- Ⓧ OMRÅDEOMRIDS FOR PALMA-FORSYNING. SE PALMA-VÆGSKABELON FOR DETALJERET POSITIONSINFORMATION
- Ⓧ SE PALMA-GULVSKABELON FOR DETALJERET RAMMEFASTGØRINGSINFORMATION

W Vandforsyning

Leveres med en 15mm flettet yderdel af rustfrit stål, og en indre fleksibel, WRAS-certificeret EDM. (Se side 2, Vandforsyning, inden installation).

E Elektrisk forsyning

Leveres med et 1000 mm langt isoleret, fleksibelt treleder-kabel (strømførende/neutral/jord) - 3183Y-I-hvid - der er godkendt til 220V/240V, 10 ampere. (Se side 2, Elektrisk forsyning, inden installation).

S Afløbsdetaljer

Kummen har et vandret haneudløb med 100 mm diameter, der passer til standard kummeforbindelsesfittings.

D Fastgøringspunkter på væg bagtil

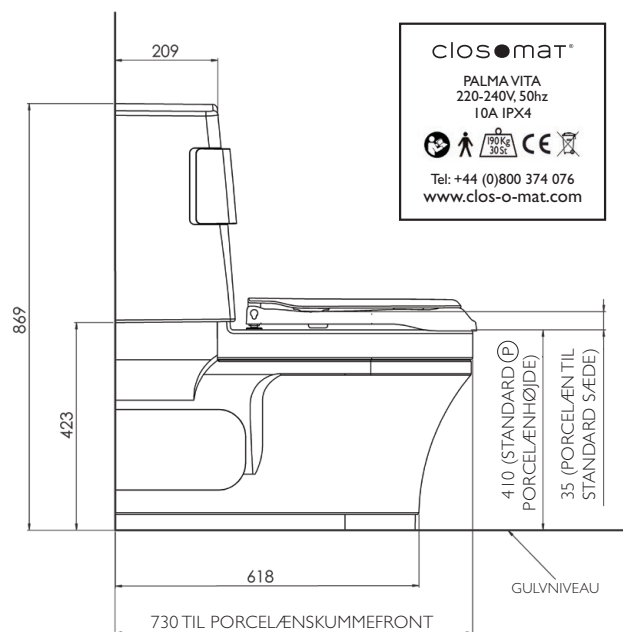
Anbring 25 mm til højre for centerlinjen. 810 mm over gulvet.

R Fastgøringspunkter på gulv bagtil (2 stk.)

(Standardinstallationer)
Anbring på gulvet, 102 mm fra bagvæggen, 119,5 mm til hver side af centerlinjen.

F Fastgøringspunkter på gulv fortil (2 stk.)

(ved brug af støttearme)
Anbring på gulvet, 327 mm fra bagvæggen, 119,5 mm til hver side af centerlinjen.



closomat®

PALMA VITA
220-240V, 50hz
10A IPX4

Tel: +44 (0)800 374 076
www.clos-o-mat.com

- Maksimal vægtgrænse:
- Samlede dimensioner: 869mm høj x 451mm bred x 730mm dyb

Installation

VIGTIGT: Gem al emballage indtil installationen er fuldført. Beskyt alle gulvflader ved håndtering af Closomat-toilettet. Closomat-toilettet MÅ IKKE skubbes henover gulvflader.

1 Closomat-toilettet løftes i porcelænsskyllekanten foran og stålrammen bagtil og løftes ud af bunden af emballagen.



2 Tag sædet af – åbn låget. Tryk på og hold sædehængslerne sammen med begge tommelfingre, og tag godt fat i sædets yderste kanter. Træk så godt opefter.



3 Løsn forsigtigt dækhætten på cisternedelen og træk den ud.



4 Løsn skruen på cisternedelen helt, men lad være med at fjerne den.



5 Løft forsigtigt cisternedelen opad (lille pil) og træk den fremad og af (stor pil).



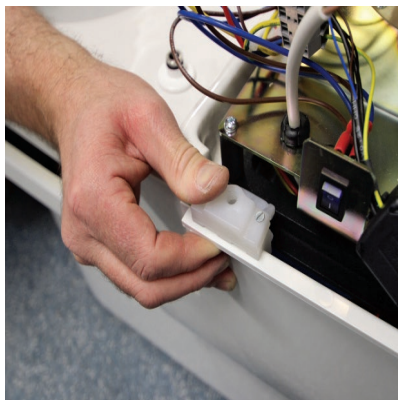
6 Løsn og fjern den forreste skrue.



7 Hægt fastgøring-justeringsbeslagene af rammen.



8 Gentag afhægtningen på den modsatte side og sørg for, at dækslet er frit.



9 Træk dækslet væk, når justeringsbeslagene sidder løst.



Installation (fortsat)

- 10** Brug den medfølgende skabelon til at bestemme Closomat-toilettets placering på badeværelset.



- 11** Bor huller i gulvet, der passer til gulvfastgøringspunkterne (alt afhængig af gulvfladen).



BEMÆRK VENLIGST

To skabeloner er inkluderet:
En til installation på gulv
og
en til installation på væg

- 12** Lokalisér dine forsyninger med den elektriske isolering placeret udenfor toilet-dækslemes område. Stikkontakten skal være placeret i overensstemmelse med aktuelle I.E.E.- bestemmelser (aktuel version).



- 13** Koldtandsforbindelsen udføres via en 15 mm tilslutningslange på bagsiden af enheden. Vi anbefaler, at forsyningsrøret føres ind i enheden gennem gulvet eller væggen. Hvis det er nødvendigt føre det ind gennem siden, kræves der et passende udfyldningspanel. Det anbefales altid at bruge en isolationsventil.



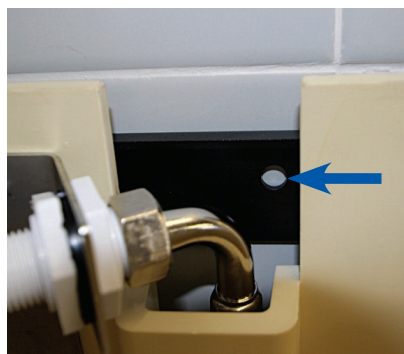
- 14** Put Closomat-toilettet på plads og anbring ankerblokkene i position.



- 15** Fastgør Closomat-toilettet til gulvet. Læs teknisk information for, hvor mange befæstelser, der skal bruges under forskellige omstændigheder.



- 16** Forankr Closomat-toilettet på bagvæggen for stabilitet.



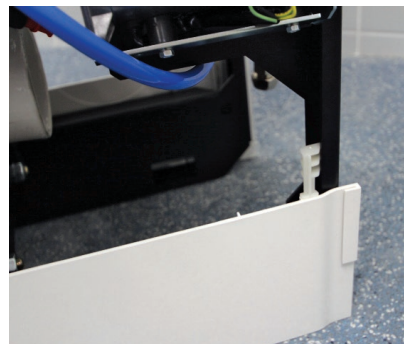
- 17** Tag skørtet ud af indersiden af kummedækslet og sæt de løst medfølgende skørte-lokalisatorer i.



- 18** Placer det nedre skørt rundt om rammens bund.



- 19** Sørg for, at skørtets lokalisator er koblet på rammen.



Testprocedure

- 1 Sæt specialværktøjet ind i skyllerammen nedefra (pil).



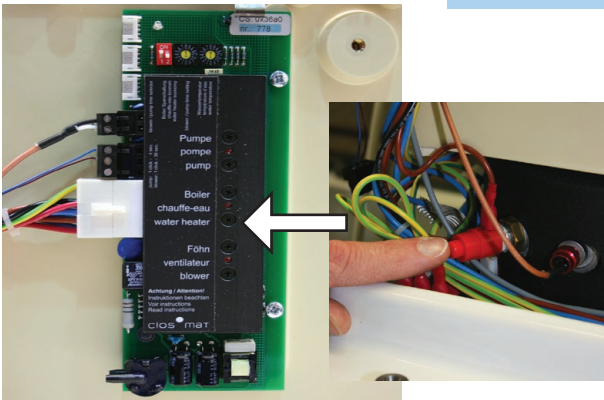
- 2 Træk skyllerammen ud med specialværktøjet mod fjedertrykket (pil), indtil det når sit mekaniske stop og hold det med din frie hånd. Når det er helt udstrakt, bruges den modsatte ende af værktøjet til at placere det i rillen i skyllerammen for at forankre den som vist.



- 3 Lokalisér tænd/sluk-kontakten og klik til position 'I' – kontakten vil lyse blå.

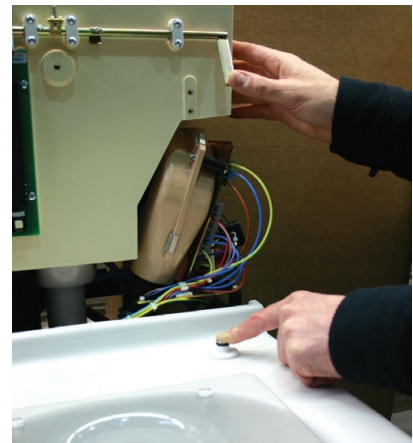


- 4 Se på printpladen om vandkogerens lys lyser rødt. Hvis lyset ikke lyser, tryk på den røde nulstillingsknap (se billede). Når vandkogerens brugstemperatur er nået, vil det røde lys blive slukket.



- 5 **VIGTIGT**
Placér plexiglasbeskyttelsen over kummen for at undgå utilsigtede sprøjt.

- 6 Tryk sædehængslet i højre side ned samtidig med, at skyllerammen holdes ind for at aktivere vask med varmt vand.



- 7 Drej justeringsskruen på pumpearmen på højre side af toilettet med uret. Skyllestømmen intensiveres. Drej justeringsskruen på pumpearmen på mod uret. Skyllestømmen reduceres.



- 8 Fyld Closomat-toilettet med vand, og tænd for elforsyningen. Vent ca. 5 min., så vandet i opvarmingskammeret kan nå den rette temperatur. Undersøg for lækager på enheden eller i forbindelsesledene.

- 9 Kontrollér, at enhedens manuelle skyllefunktion fungerer ved at trykke på en af de to albuepuder.

- 10 Løft op i toiletbrættet, og pres ned på den bagerste del af sædet (derved trykkes der på en kontakt, som normalt aktiveres, når brugeren sidder ned). Fortsæt med at trykke kontakten ned, og hold én af de to albuepuder inde. Skyllerammen kommer nu til syne og sprøjter med varmt vand. Hold den anden hånd over vandsprøjtet, når amen kommer til syne, og fortsæt, indtil vandet køler ned (ca. 20-25 sekunder). Slip albuepuden, men hold hånden på sædet. Skylleren trækkes nu tilbage, og der tørres nu med varm luft, indtil cyklusen er færdig, dvs. indtil sædekontakten slippes.

bemærk

- Closomat-toilettet fungerer ikke automatisk, hvis der ikke trykkes på sædekontakten.
- Der skal til enhver tid være en strømforsyning til enheden, mens den er i brug.

kontrolprocedure

- 1 Kontrollér, at der er en elforsyning til enheden, og at den er tændt; kontrollér, at den rette sikring er monteret.
- 2 Kontrollér, at vandforsyningen er slået til, og at kugleventilen lukker vand ind i cisternen og lukkes ved det rette niveau. Kontrollér, at vandgennemstrømningen er tilstrækkelig til at forsyne skylleren.
- 3 Sørg for, at der trykkes ned på den bagerste del af sædet.
- 4 Hold albuepuden inde, indtil vandet bliver koldt. Fortsæt med at trykke ned på sædet, mens der blæses med varm luft.

bemærk

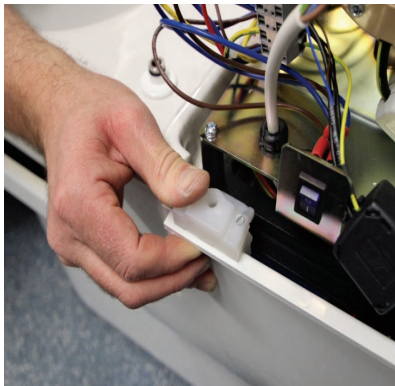
- Hvis der er monteret en fodkontakt, håndkontakt eller fjembetjeningskontakt, fungerer den præcis på samme måde som albuepudene.
- Skyllertemperaturen og -trykket er indstillet fra fabrikken, og de må kun justeres af Closomat-teknikere, der har erfaring med udstyret.

Afslutning på installation

- 1** Når installation og testprocedure er fuldført, skal kummedækslet sættes tilbage på plads.



- 2** Hægt beslagene på plads. Hvis det er nødvendigt at sikre en vandtæt tætning, skal løfteblokken justeres indtil tætningerne er tæt mod porcelænet.



- 3** Sæt den forreste skrue i og spænd den fast.



- 4** Sæt nu cisternedækslet på plads, idet det sikres, at vinduet i højre side viser tænd/sluk-kontakten.



- 5** Spænd skruen i skylletankdelen helt fast.



- 6** Spænd forsigtigt sædets stødpude fast på cisternedelen og tryk den ind.



- 7** Sæt sædet tilbage på plads ved at placere hængselboltene i de tilsvarende huller i kummen – tryk sædet helt fast for at fastgøre det i position.



- 8** Fuldfør installationen ved at teste, at Closomat-toiletet fungerer ved igen at trykke ned på sædet og holde i en af albuearmene, idet det sikres, at plexiglasbeskyttelsen er på plads.



*Informer os
venligst om
installationsadressen,
så vi kan arrangere
ibrugtagningen og
aktivere garantien
på 12 måneder.*

Sideindgangsrør

1 Fjern sidepanelets skruedæksler med et skarpt redskab.



2 Fjern skruerne og læg dem til side.



3 Fjern sidepanelet.



4 Installer sideindgangsrøret ved at ridse et mærke på sidepanelet, der passer til den enkelt position og genmonter sidepanelet, når dette er gjort.



Installation på en sokkel

1 Brug skabelonen til at lokalisere de fire fastgøringspunkter til soklen og bor huller i gulvet, der passer til gulvfastgøringspunkterne (alt afhængig af gulvfladen).



2 Placér soklen og fastgør den på gulvet på alle fire punkter.



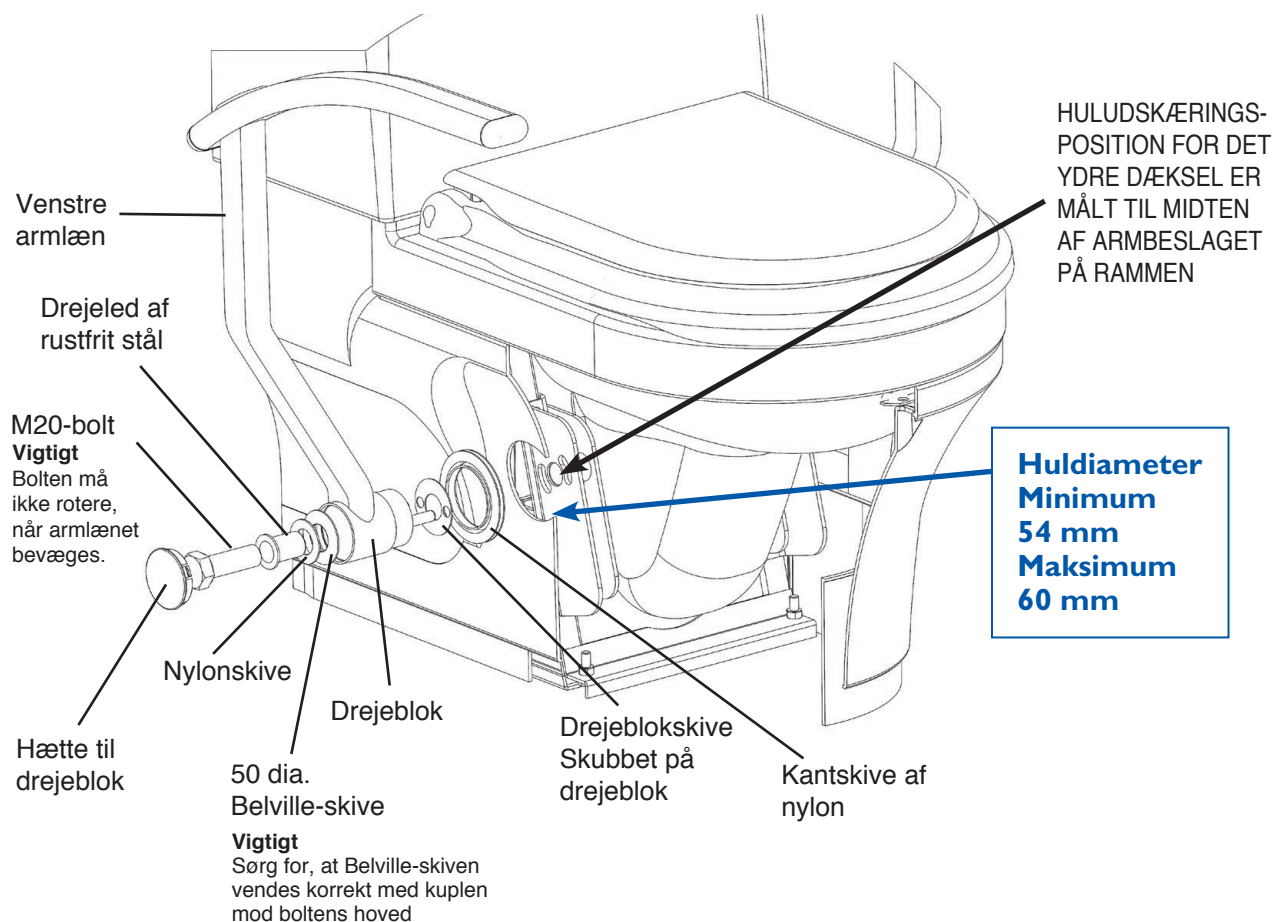
3 Placér Closomat-toiletet over soklen.



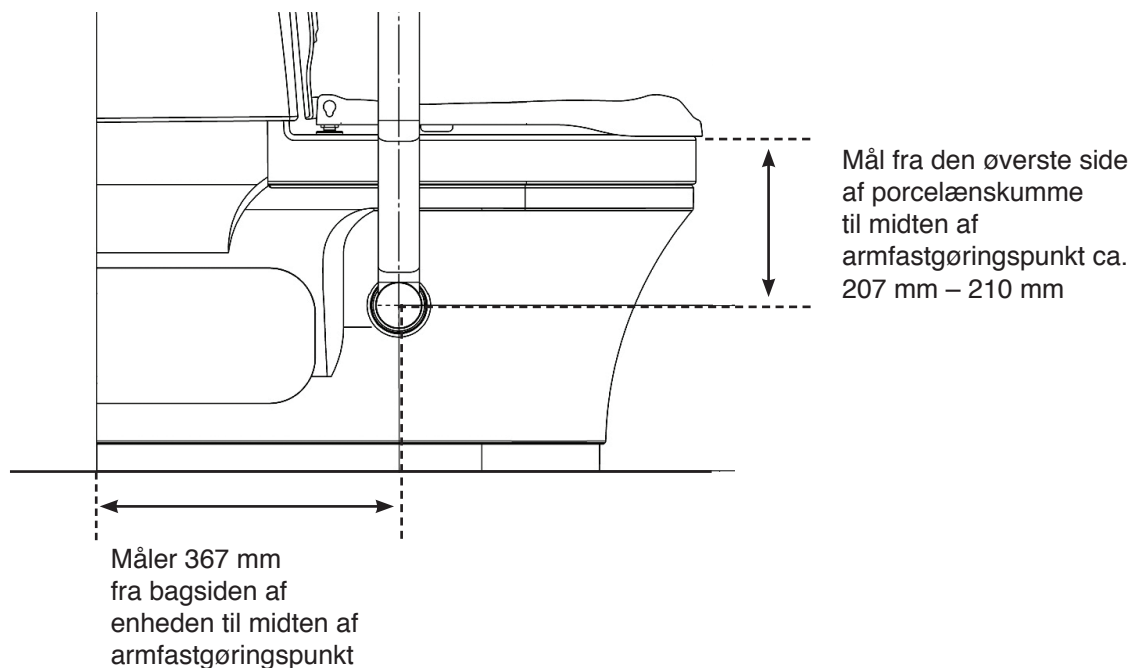
4 Brug ALLE fire blokke til at forankre Closomat-toiletet til soklen.



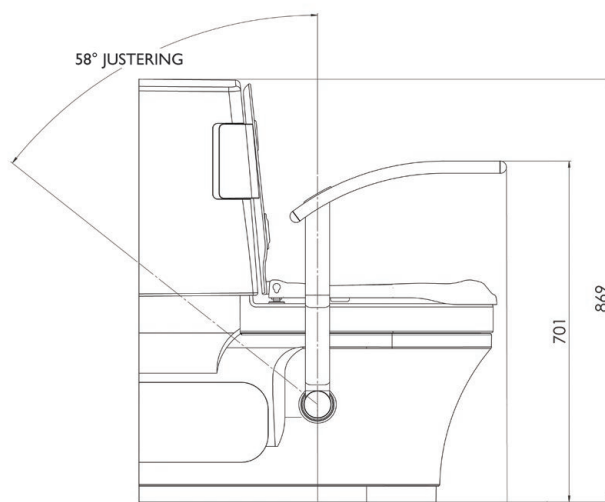
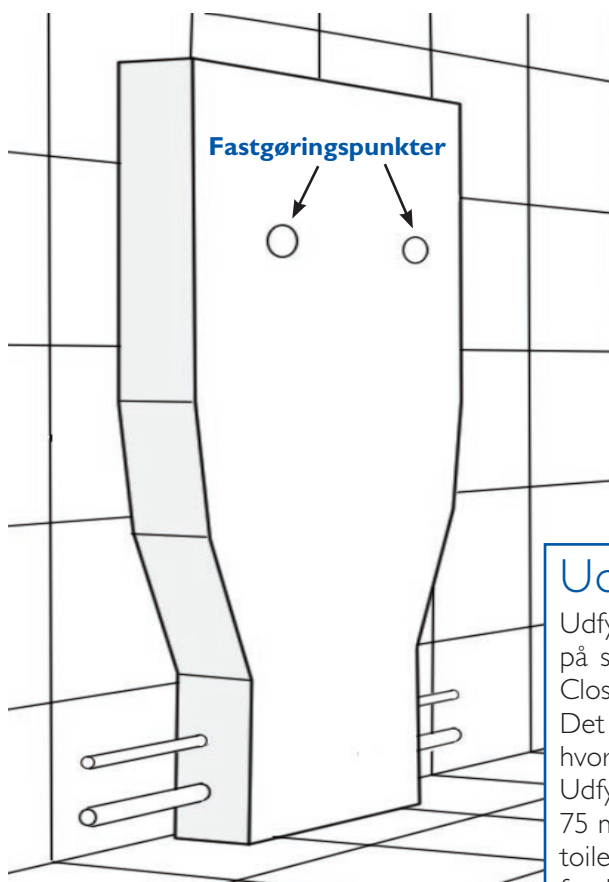
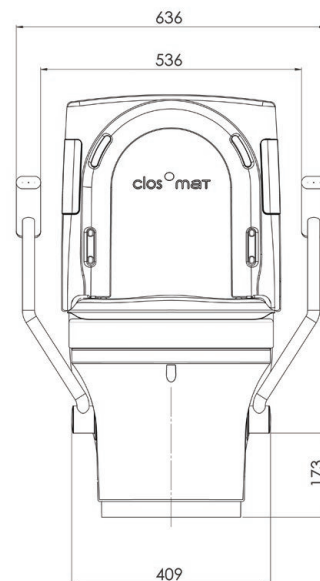
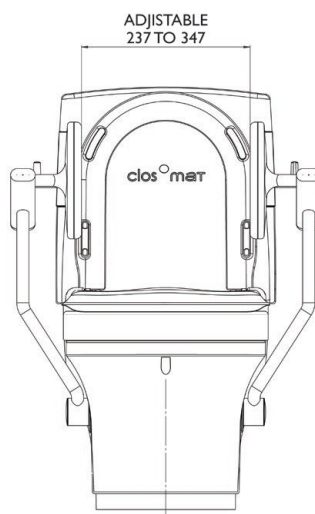
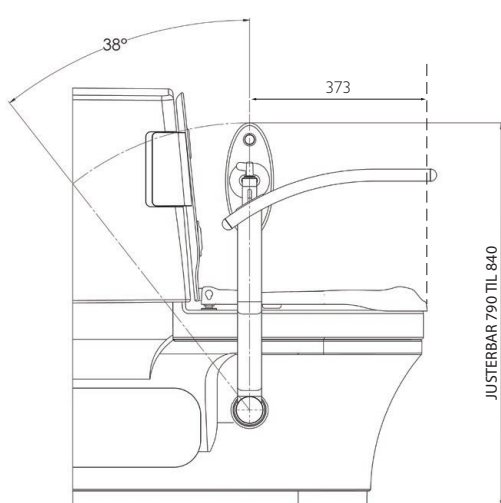
Installation af Palma indbyggede, foldbare støttearme



Sådan bores der huller i dækslet, hvis der er monteret armlæn



Tekniske data for Palma indbyggede, foldbare støttearme



Udfyldningspanel

Udfyldningspanelet er beregnet til at lette installationen på steder, hvor rørledningerne gør det umuligt at anbringe Closomat-toiletet op ad væggen.

Det kan også bruges sammen med en forlænget skyllerarm, hvor det ikke er muligt at føre rør i selve bagvæggen.

Udfyldningspanelet fås i tykkelser på 25 mm, 50 mm og 75 mm. Påfyldningspanelet er 100 mm højere end Closomat-toiletet. Det skal skæres til fra bunden for at passe til den færdige toilethøjde.

www.clos-o-mat.com



- UK design og udvikling
- UK fabrikation
- UK kundesupport



Building I • Brooklands Place • Brooklands Road • Sale • Cheshire • M33 3SD • Fax: 00 44 (0)161 973 2711



Tlf.: 00 44 (0)800 374 076 Email: info@clos-o-mat.com