

Monterings- og brugervejledning, og vedligeholdelse



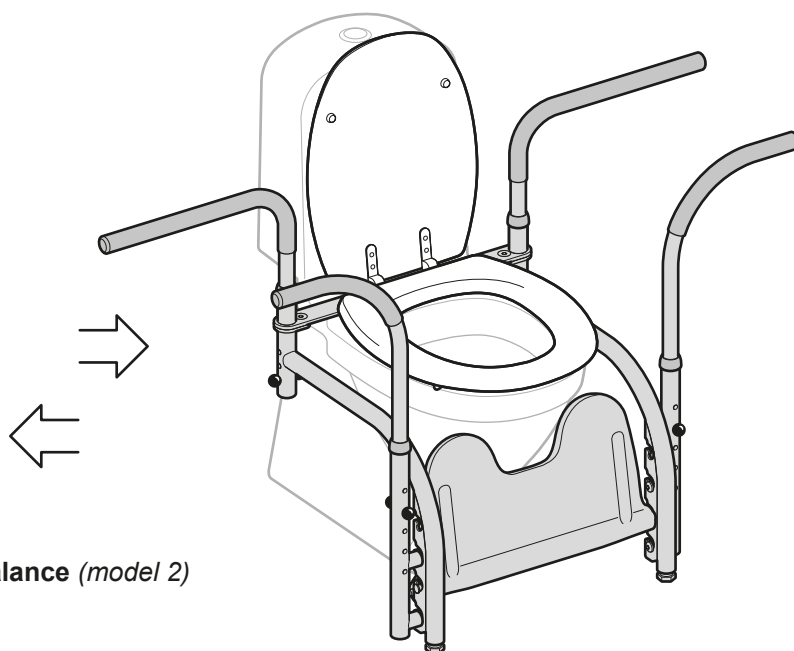
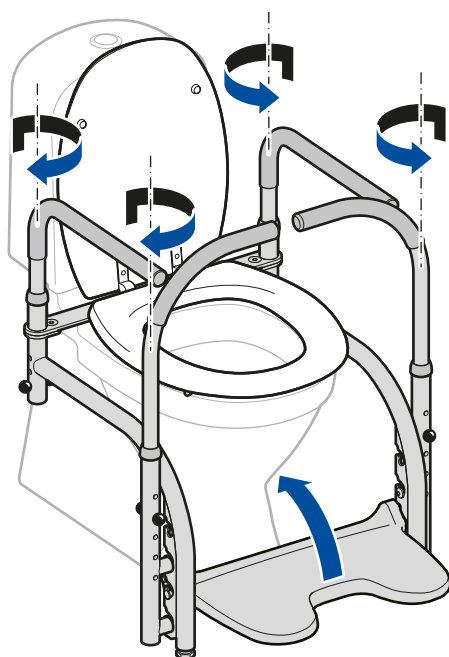
Læs brugervejledningen før montering/brug af **Balance** og gem den til fremtidig brug.



Balance

Varenr. 10 101 - 10 110

Brugervejledningen henviser til batchnummer:
204288, 204289, 204524 -



Balance (model 2)

Produktbeskrivelse

Balance er et hjælpemiddel til dem, der har brug for ekstra støtte ved flytning til og fra toilettet samt, mens de sidder på toilettet.

Balance er et modulsystem, der består af mange forskellige komponenter, der kan kombineres på forskellige måder.



Montering, brugsanvisning
och rekonditionering

sidorna 1 - 6



Monterings- og brugsanvisning,
og rekondisjonering

side 7- 12



Monterings- og brugervejledning,
og vedligeholdelse

Siderne 13 - 18



Asennus, käyttöohjeet
ja kunnostus

Sivut 19 - 24



Installationsanleitung, Gebrauchs-
anweisung und Überholung

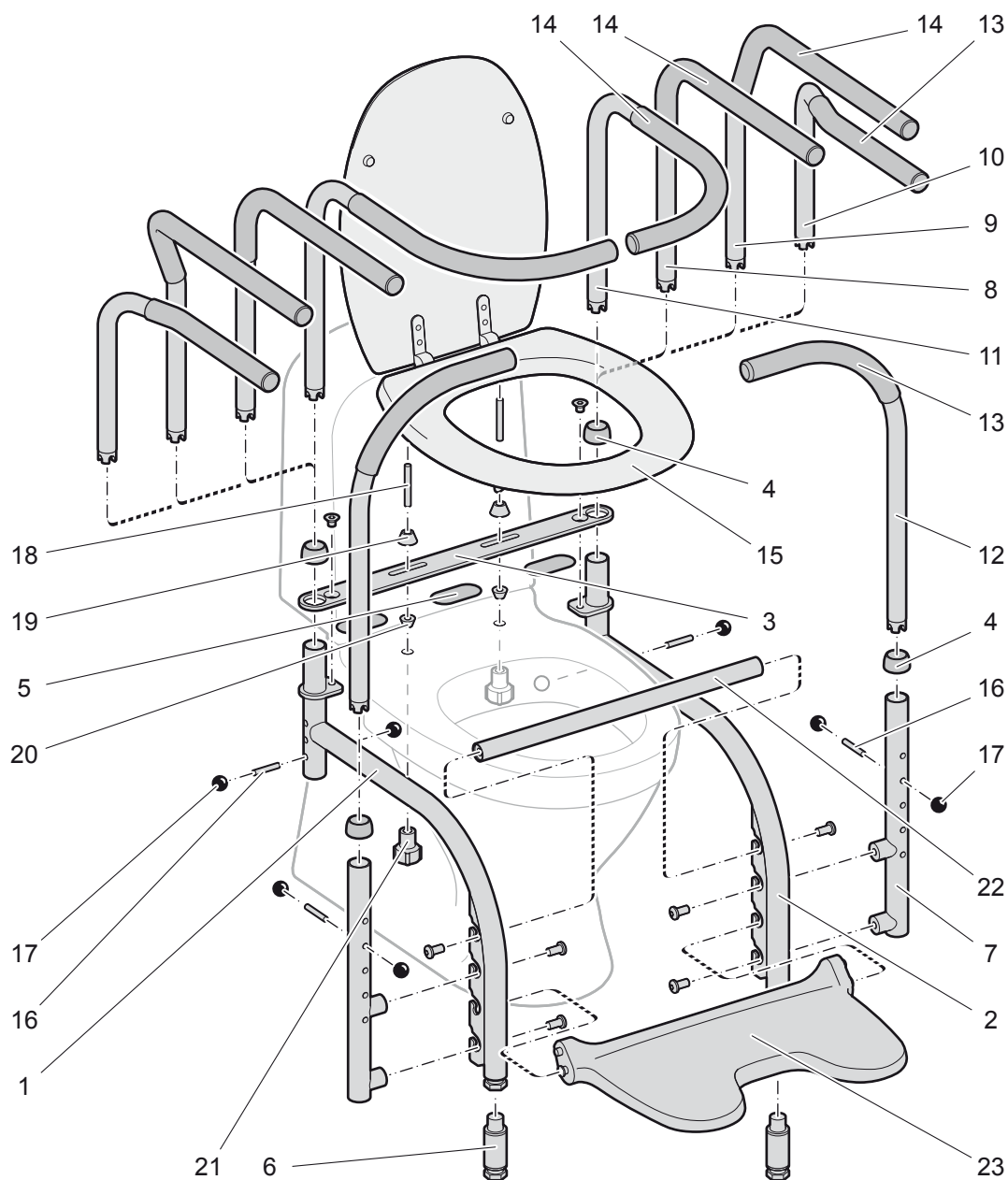
Seiten 25 - 30



Installation, User Manual
and Reconditioning

pages 31 - 36

Eksploderet tegning



Svan Care forbeholder sig ret til ændringer i komponentlisten. Aktuel information findes på vores hjemmeside.

Komponentliste

Nr	Navn	Varenummer
1	Ramme, højre (indgår i Ramme, varenr. 10 002)	indgår i 10 002
2	Ramme, venstre	indgår i 10 002
3	Tværstang	indgår i 10 002
4	Plastbeskyttelse (indgår i Ramme, og i beslag for fastgørelse til støttehåndtag)	indgår i 10 002
5	Gummidug (36 x 73 mm), styk	10 077
6	Benforlængere, par	10 087
7	Beslag for fastgørelse til støttehåndtag, styk (pos. nr. 4, 16, 17 indgår)	10 031
8	Armlæn, lige, par	10 052
9	Armlæn, duo, par	10 053
10	Armlæn, duo mini, par	10 084
11	Armlæn, omfavnende, par	10 051
12	Støtnehåndtag, styk	10 091
13	Gummi håndtag (270 mm)	10 056
14	Gummi håndtag (440 mm)	10 055
15	Toiletsæde, standard	10 041

Nr	Navn	Varenummer
16	Låsestift	10 008
17	Plastkugle	10 009
18	Stang med gevind (indgår i monteringssæt til toiletsæde, varenr. 10 099)	indgår i 10 099
19	Kegle	indgår i 10 099
20	Kegle til stabilisering	indgår i 10 099
21	Møtrik	indgår i 10 099
22	Fodskammel	10 038
23	Fodstøtte	10 039

Anvendelse

Kontroller at **Balance** sidder ordentligt fast i toilettet, og at den er monteret inden anvendelse.

Rengøring

Hvis der er behov for det, rengør produktet med mildt rengøringsmiddel og vand. Desinficer, hvis der er behov for det.

Vedligeholdelse

Demonter hele produktet. Toiletsædet vaskes rent med ikke-ridsende rengøringsmiddel, skylles med vand og tørres. Desinficer. De øvrige dele rengøres på samme måde, alternativt med industriopvaskemaskine eller lignende udstyr. Kontroller samtlige dele og udskift ved slitage.

Transport og opbevaring

Beskyt altid delene mod ydre påvirkning ved transport.

Materiale, miljø og kildesortering

Balance er produceret i lakeret rustfrit stål med detaljer i polyuretan uden latex. Sædeoverfladen er polyurethan uden latex. Sæde, håndtag og fodstøtte sendes til forbrænding eller genbrug. Metaldele skrottes.

Specifikationer

Balance kan kombineres med flere af Svan Care produkter, f.eks. Bidette, Hulformindskere, Rygpude m.m. Med disse medfølger separate brugsanvisninger.

Vigtigt!



Balance må kun monteres på toiletter, som er godt forankrede i gulv eller væg.

Efterlad aldrig en person, der bruger **Balance** uden overvågning.

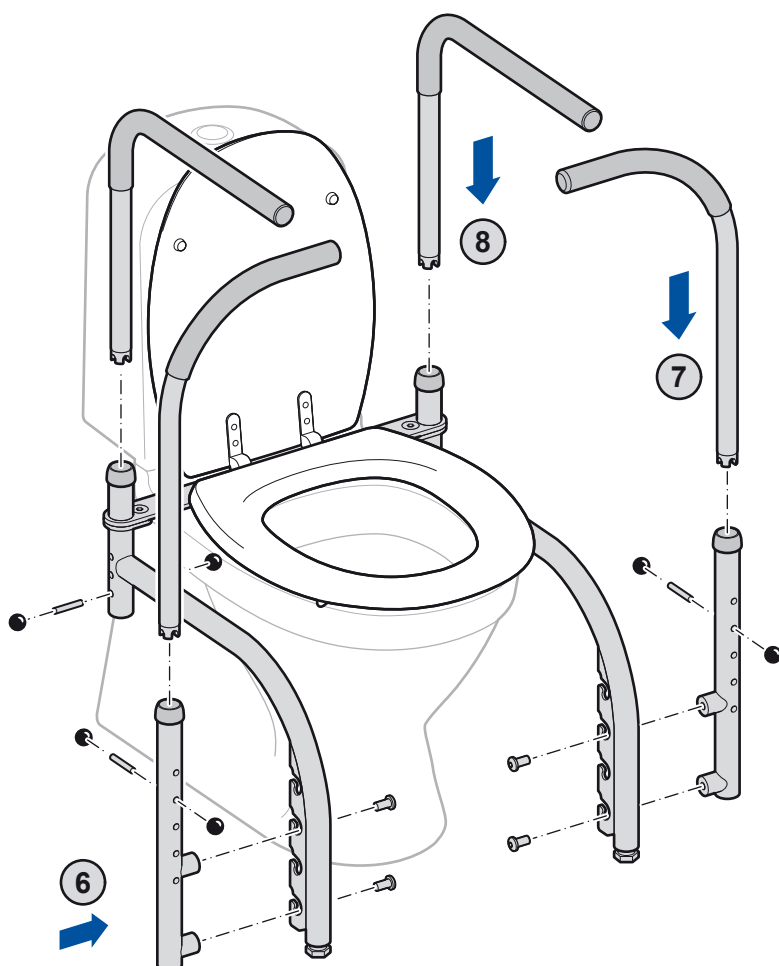
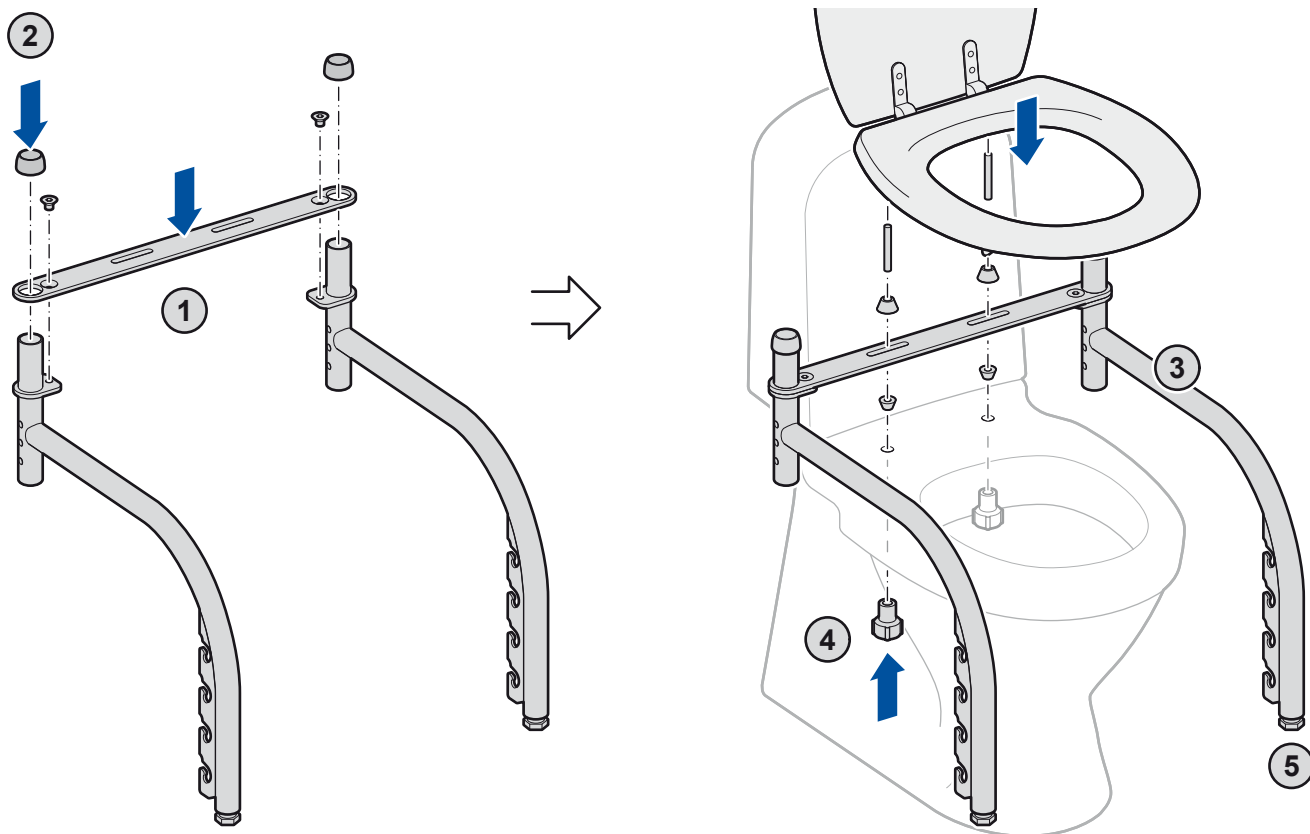
Skulle der opstå problemer med **Balance**, kontakt forhandlere eller ergoterapeuten for support.

Brug kun originalt tilbehør fra Svan Care. Svan Care påtager sig ikke noget ansvar, hvis produktet anvendes, ændres eller monteres på anden vis end angivet i denne brugervejledning.

Maks. belastning: **Armlæn 130 kg/par**,
Omfavnende armlæn 130 kg/(50 kg)/par,
Støtthåndtag 130 kg/par,
Benstativ 130 kg, **Fodstøtte 60 kg**.

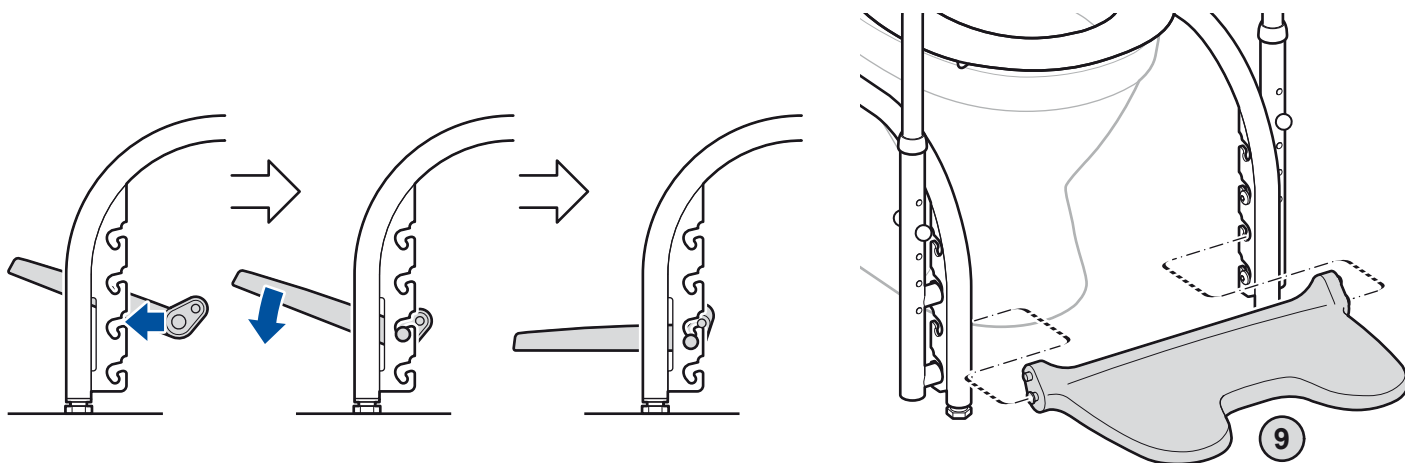
Montering av ramme, toiletsæde, støttehåndtag og armlæn

OBS! Kontroller hvilken model du har (alle dele følger ikke med til alle modeller).



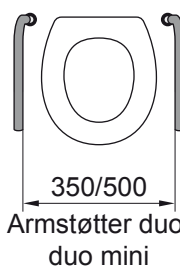
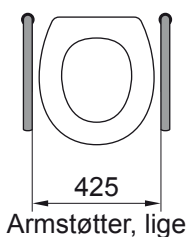
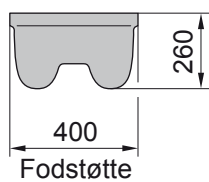
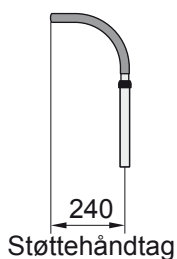
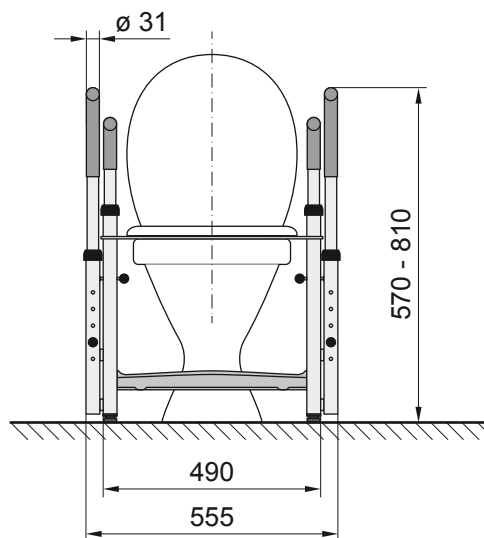
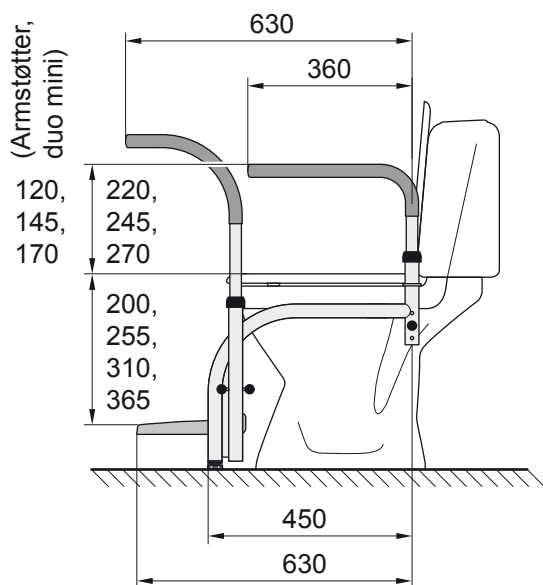
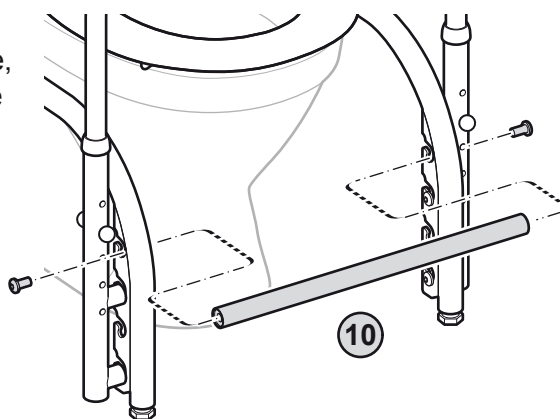
1. Monter den tværgående plade. Stram de to forsænkede skruer med den medfølgende nøgle.
2. Monter de to plastbeskyttelser på ramme.
3. Placer ramme på/over toilettet.
4. Monter toiletsædet. Stram de to møtrikker, så toiletsædet holder ramme fast på toiletkummen. Hvis der er behov for det, brug den mindre kegle for stabilisering.
5. Juster rammens fødder.
6. Monter de to støttehåndtags befæstning i ramme (to alternativer). Stram de fire skruer med den medfølgende nøgle.
7. Monter støttehåndtagene og juster højden (fem positioner).
8. Monter armlænen og juster højden (tre positioner).

Montering af fodstøtte (eller fodskammel)



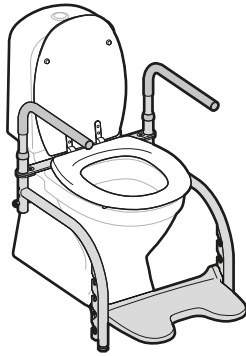
9. Montere fodstøtte i passende højde.

10. Hvis der ikke bruges fodstøtte, monter fodskammel i den øverste position. Stram de to skruer med den medfølgende nøgle.

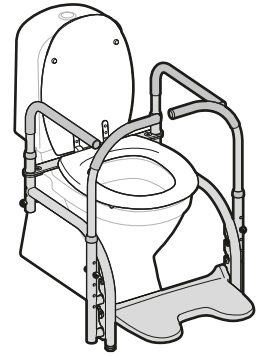


Modeller af Balance

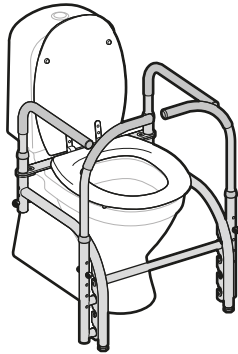
Model 1: Varenr. 10 101
Armlæn, lige, 425 mm
mellem armlænene
Fodstøtte
Ramme og toiletsæde



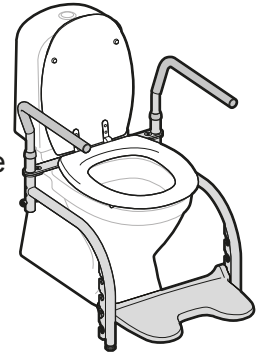
Model 2: Varenr. 10 102
Armlæn, lige, 425 mm
mellem armlænene
Fodstøtte
Støtthåndtag
Ramme og toiletsæde



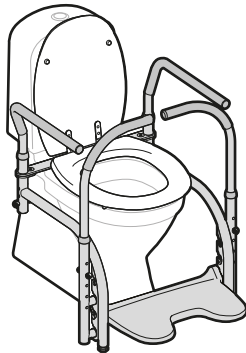
Model 3: Varenr. 10 103
Armlæn, lige, 425 mm
mellem armlænene
Støtthåndtag
Ramme og toiletsæde
Fodskammel



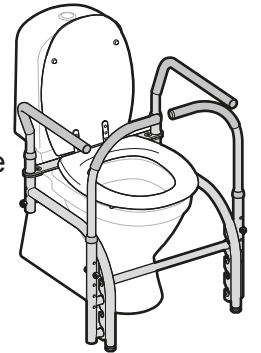
Model 4: Varenr. 10 104
Armlæn duo, 350 alt.
500 mm mellem armlænene
Fodstøtte
Ramme og toiletsæde



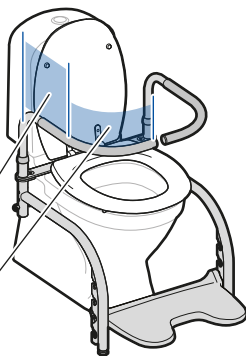
Model 5: Varenr. 10 105
Armlæn duo, 350 alt.
500 mm mellem armlænene
Fodstøtte
Støtthåndtag
Ramme og toiletsæde



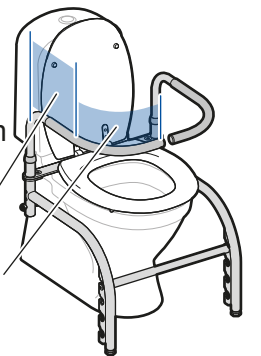
Model 6: Varenr. 10 106
Armlæn duo, 350 alt.
500 mm mellem armlænene
Støtthåndtag
Ramme og toiletsæde
Fodskammel



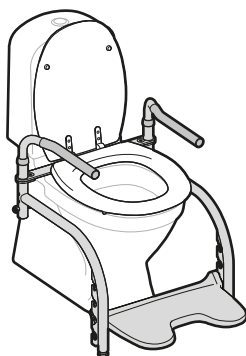
Model 7: Varenr. 10 107
Armlæn omfavnende, 425 mm
Fodstøtte
Ramme og toiletsæde
Maks. belastning/par: **130 kg**
50 kg



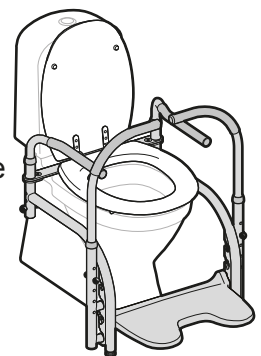
Model 8: Varenr. 10 108
Armlæn omfavnende, 425 mm
Ramme og toiletsæde
Fodskammel
Maks. belastning/par: **130 kg**
50 kg



Model 9: Varenr. 10 109
Armlæn duo mini, 350 alt.
500 mm mellem armlænene
Fodstøtte
Ramme og toiletsæde



Model 10: Varenr. 10 110
Armlæn duo mini, 350 alt.
500 mm mellem armlænene
Fodstøtte
Støtthåndtag
Ramme og toiletsæde



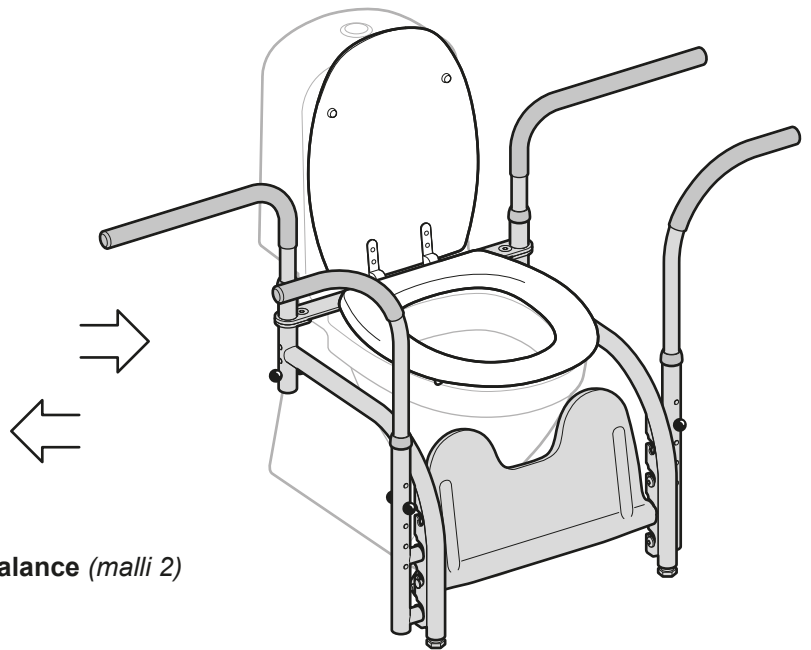
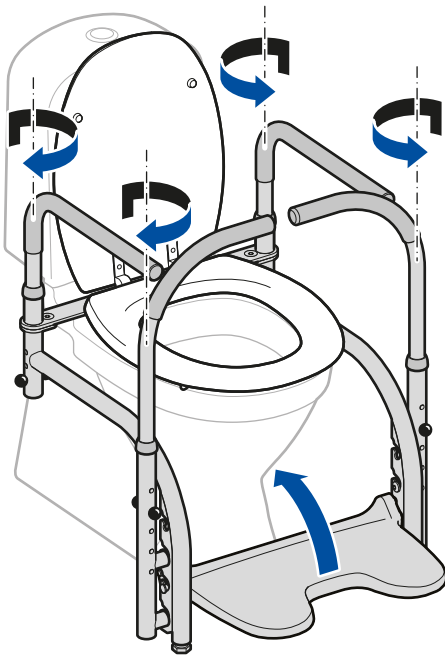


Lue käyttöohje ennen **Balancen** asennusta/käyttöä ja pidä se tallessa vastaisen varalle.



Balance
Tuotenumerot SC10101 – SC10110

Käyttöohje koskee eränumeroita:
204288, 204289, 204524 -



Balance (malli 2)

Tuotekuvaus

Balance on apuväline niille, jotka tarvitsevat lisätukea WC-istuimelle siirtymisessä ja siltä noustessa sekä WC-istuimella istumiseen.

Balance on monista eri komponenteista koostuva moduulijärjestelmä, joita voidaan yhdistellä eri tavoin.



Montering, bruksanvisning
och rekonditionering

sidorna 1 - 6



Monterings- og bruksanvisning,
og rekondisjonering

side 7- 12



Monterings- og brugervejledning,
og vedligeholdelse

Siderne 13 - 18



**Asennus, käyttöohjeet
ja kunnostus**

Sivut 19 - 24



Installationsanleitung, Gebrauchs-
anweisung und Überholung

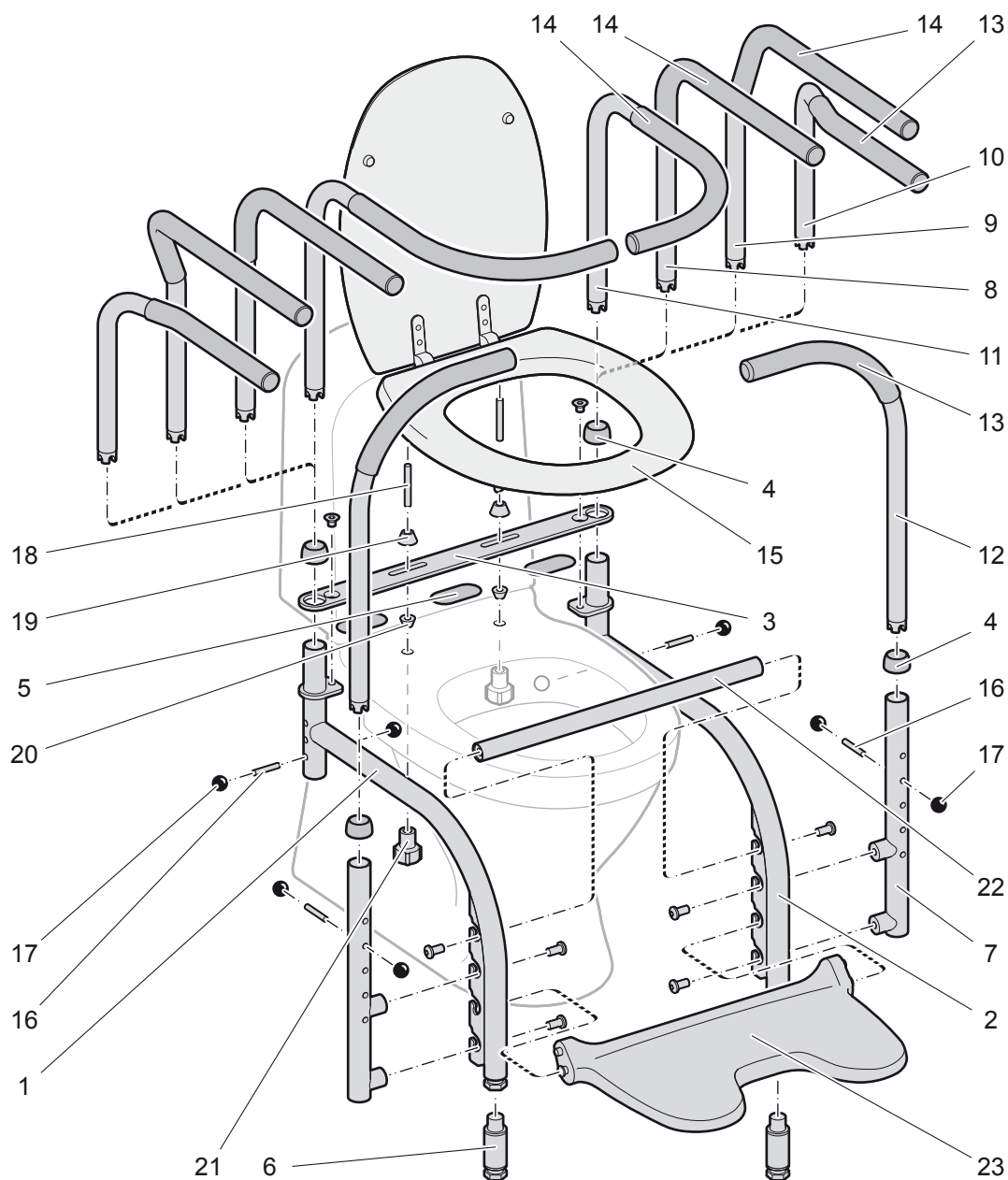
Seiten 25 - 30



Installation, User Manual
and Reconditioning

pages 31 - 36

Räjätyskuva



Svan Care pidättää oikeuden osaluettelon muutoksiin. Ajantasaiset tiedot löytyvät kotisivustoltamme.

Osaluettelo

Nro	Osa	Tuotenumero
1	Runko, oikea (sisältyy runkoon, tuotenro 10 002)	sisältyy numeroon 10 002
2	Runko, vasen	sisältyy numeroon 10 002
3	Poikkilista	sisältyy numeroon 10 002
4	Muovisuojus (sisältyy runkoon ja tukikahvan kiinnityspotkeen)	sisältyy numeroon 10 002
5	Kumikangas (36 x 73 mm), kappale	10 077
6	Rungon jatko-osa, pari	10 087
7	Tukikahvan kiinnityspotki, kappale (osanrot 4, 16, 17 sisältyvät)	10 031
8	Käsituki, suora, pari	10 052
9	Käsituki, Duo, pari	10 053
10	Käsituki, Duo, mini, pari	10 084
11	Käsituki, ympäröivä, pari	10 051
12	Tukikahva, kappale	10 091
13	Kumikahva (270 mm)	10 056
14	Kumikahva (440 mm)	10 055
15	Istuinrenkas, vakio	10 041

Nro	Osa	Tuotenumero
16	Lukkosokka	10 008
17	Muovikuula	10 009
18	Kierretanko (sisältyy istuinrenkaan asennussarjaan, tuotenro 10 099)	sisältyy numeroon 10 099
19	Kartio	sisältyy numeroon 10 099
20	Vakautuskartio	sisältyy numeroon 10 099
21	Mutteri	sisältyy numeroon 10 099
22	Jalkatuen korvaaja	10 038
23	Jalkatuki	10 039

Käyttö

Tarkista, että **Balance** on oikein asennettu ja kunnolla kiinni WC-istuimessa ennen käyttöä.

Puhdistus

Puhdista tuote tarvittaessa miedolla puhdistusaineella ja vedellä. Desinfioi tarvittaessa.

Ylläpito

Pura koko tuote osiin. Pese istuinrenkas hankaamattomalla puhdistusaineella, huuhtelee vedellä ja kuivaa. Desinfioi. Muut osat puhdistetaan samalla tavalla tai vaihtoehtoisesti pesukaapissa tai vastaavassa laitteessa. Tarkista kaikki osat ja vaihda kuluneet osat.

Kuljetus ja säilytys

Suojaa aina osat ulkoiselta rasitukselta kuljetuksen ajaksi.

Materiaali, ympäristö ja kierrätys

Balance on valmistettu lakatusta ruostumattomasta teräksestä ja kumiosat ovat lateksitonta polyuretaania. Istuimen pinta on polyuretaania ilman lateksia. Istuinrenkas, kahvat ja jalkatuki voidaan toimittaa poltettavaksi tai kierrätykseen. Metalliosat romutetaan.

Tekniset tiedot

Balance voidaan yhdistää moniin Svan Caren tuotteisiin, esim. Bidette, aukon supistaja, selkätyyny ym. Näille on erilliset käyttöohjeet.

Tärkeää!



Balance saadaan asentaa vain sellaisiin WC-istuihin, jotka on kiinnitetty tukevasti lattiaan tai seinään.

Älä koskaan jätä **Balancea** käyttävää henkilöä ilman valvontaa.

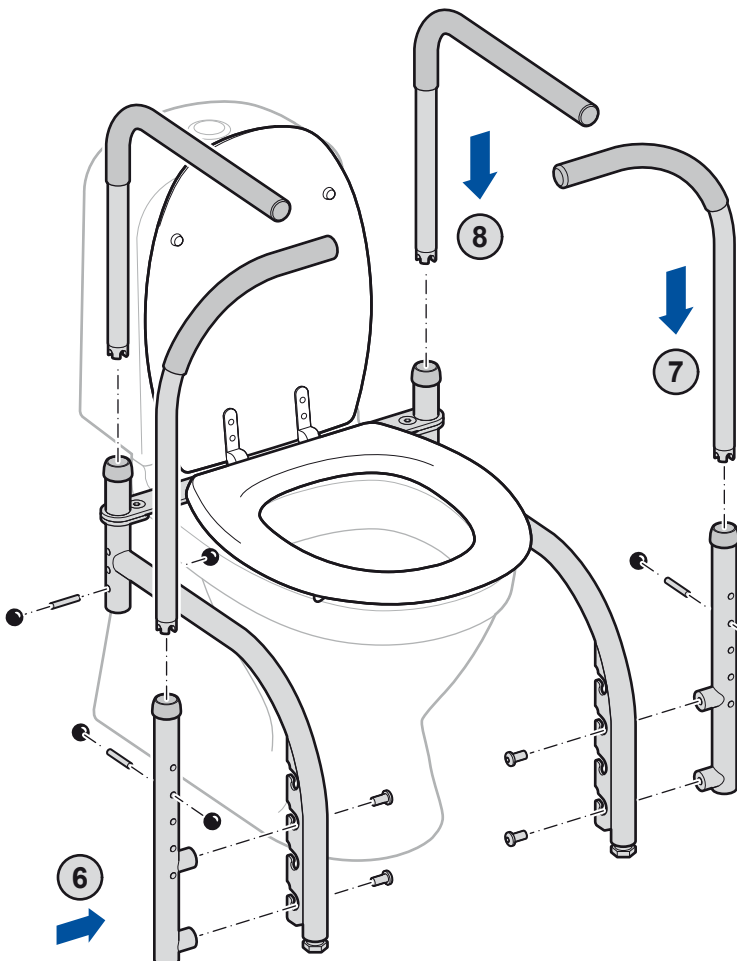
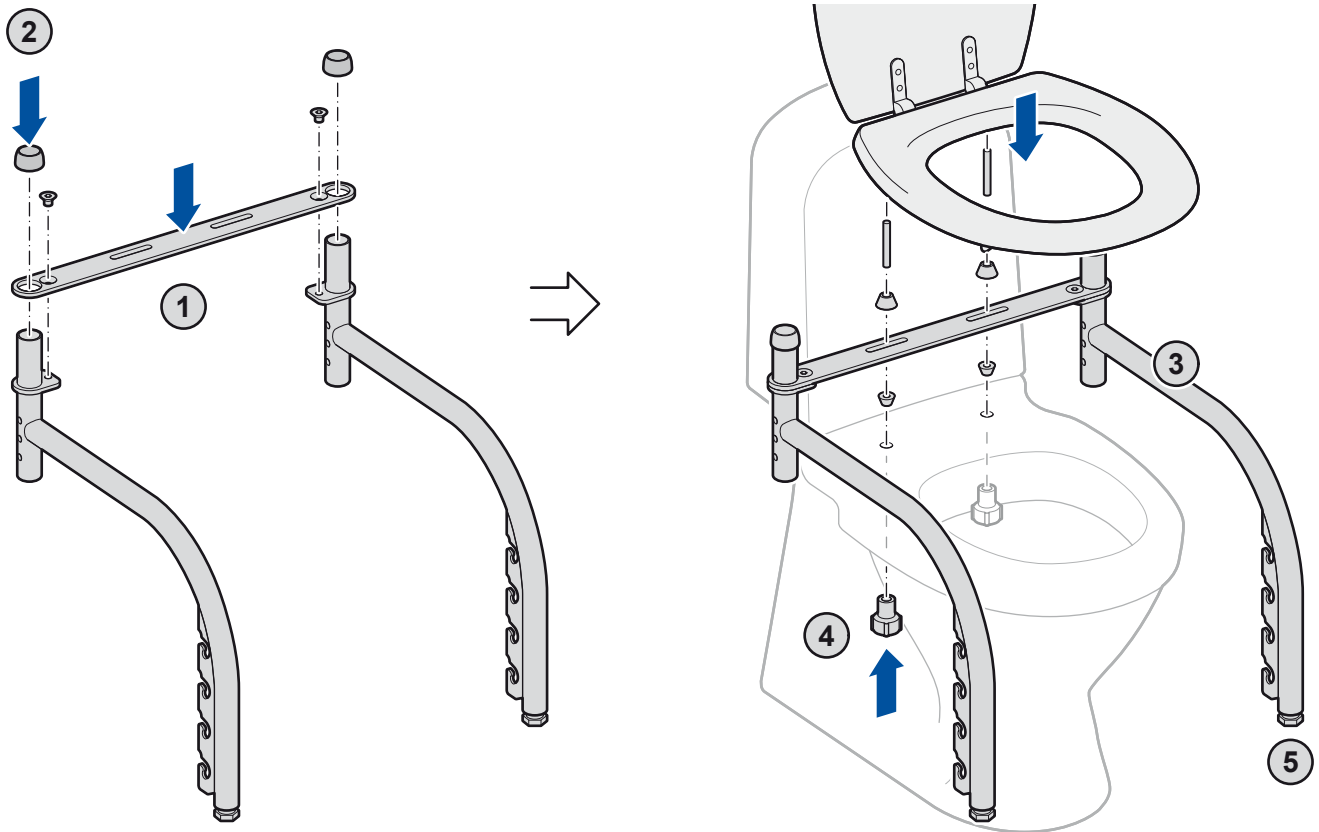
Mikäli **Balance**n käytössä syntyy ongelmia, ota yhteys Väinö Korpinen Oy tukipalveluun.

Käytä vain Svan Caren alkuperäisosia. Svan Care ei ota mitään vastuuta, jos tuotetta käytetään, muutetaan tai se asennetaan toisin kuin tässä käyttöohjeessa on esitetty.

Suurin kuormitus: **Käsinoja 130 kg/pari, ympäröivä käsinoja 130 kg/(50 kg)/pari, tukikahva 130 kg/pari, runko 130 kg, jalkatuki 60 kg.**

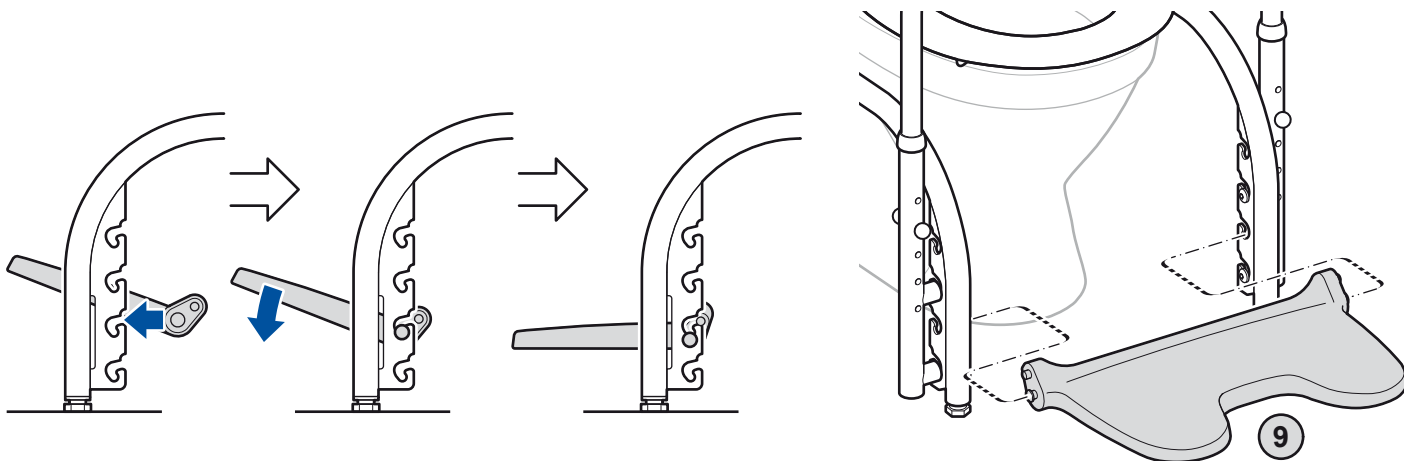
Rungon, WC-istuinrenkaan, tukikahvojen ja käsinojien asennus

HUOMAUTUS! Tarkista mikä malli sinulla on (eri malleihin toimitetaan eri osat).



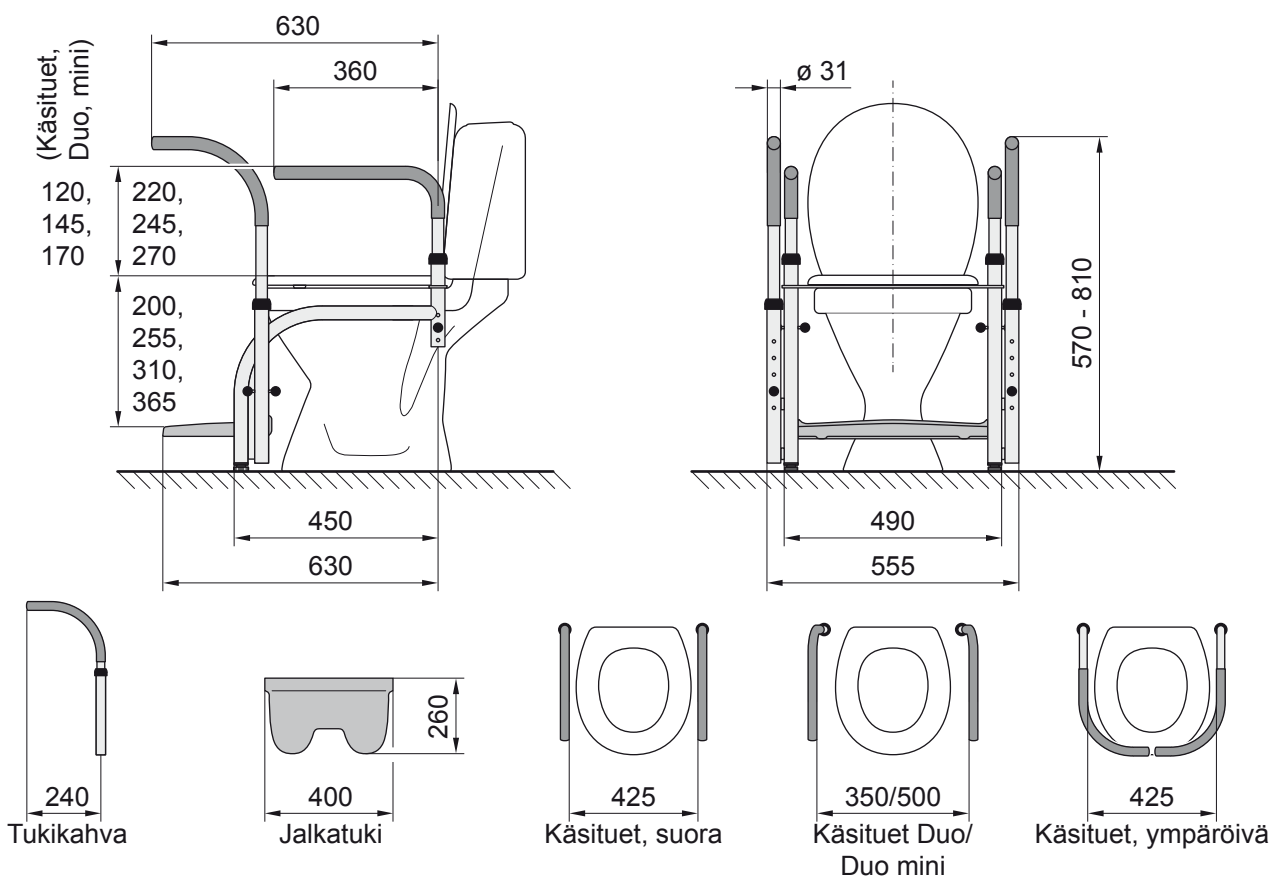
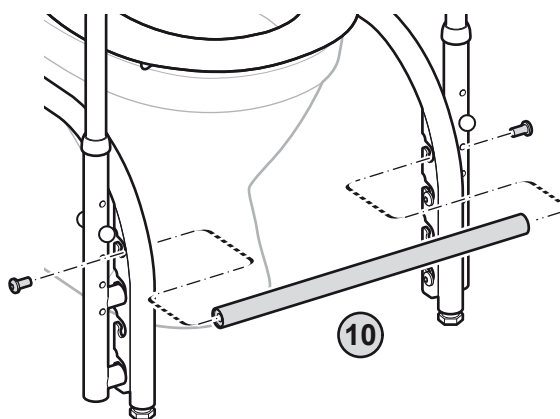
1. Asenna poikkilista. Kiristä kaksi oppokantaruuvia toimitetulla avaimella.
2. Asenna kaksi muovisuojusta runkoon.
3. Aseta runko WC-istuimen päälle.
4. Asenna WC-istuinrenkas. Kiristä kaksi mutteria niin, että WC-istuinrenkas pitää rungon kiinni WC-istuimessa. Käytä tarvittaessa pienempää kartiota vakauttamiseen.
5. Säädä rungon jalat.
6. Asenna kaksi tukikahvan kiinnikettä runkoon (kaksi vaihtoehtoa). Kiristä neljä ruuvia toimitetulla avaimella.
7. Asenna tukikahvat ja säädä korkeus (viisi asentoa).
8. Asenna käsituet ja säädä korkeus (kolme asentoa).

Jalkatuen (tai jalkatuen korvaajan) asennus

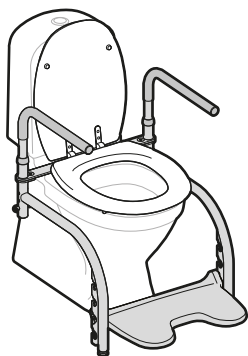


9. Asenna jalkatuki sopivalle korkeudelle.

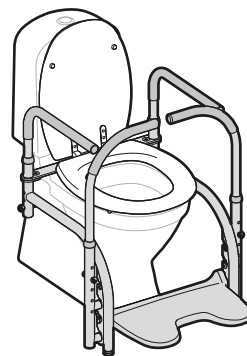
10. Jos jalkatukea ei käytetä, asenna jalkatuen korvaaja ylimpään asentoon. Kiristä kaksi ruuvia toimitetulla avaimella.



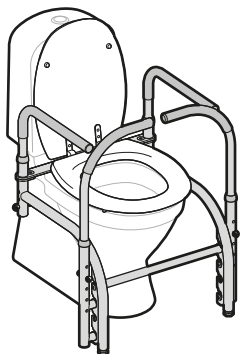
Malli 1: Tuotenro SC10101
Sivuilla suorat käsituet,
joiden väli 425 mm.
Jalkatuki.
Tukiratkaisun runko ja
istuinosa kannella.



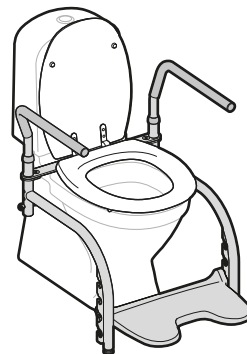
Malli 2: Tuotenro SC10102
Sivuilla suorat käsituet,
joiden väli 425 mm.
Jalkatuki.
Edessä tukikahvat.
Tukiratkaisun runko ja
istuinosa kannella.



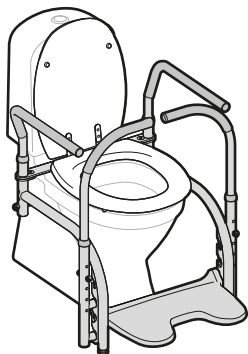
Malli 3: Tuotenro SC10103
Sivuilla suorat käsituet,
joiden väli 425 mm.
Edessä tukikahvat.
Tukiratkaisun runko ja
istuinosa kannella.
Tukitanko, jalkatuen
asennusmahdollisuus.



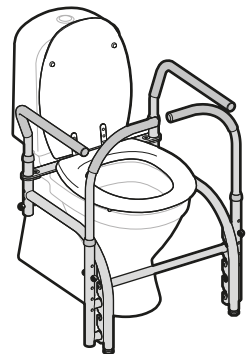
Malli 4: Tuotenro SC10104
Sivuilla taivutetut käsituet
Duo, joiden väli joko
350 tai 500 mm.
Jalkatuki.
Tukiratkaisun runko ja
istuinosa kannella.



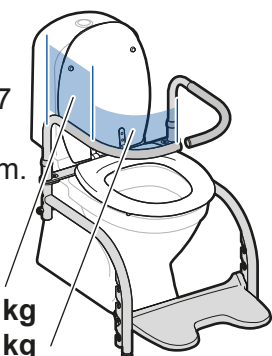
Malli 5: SC10 105
Sivuilla käsituet Duo, joiden
väli joko 350 tai 500 mm.
Jalkatuki.
Tukiratkaisun runko ja
istuinosa kannella.



Malli 6: Tuotenro SC10106
Sivuilla käsituet Duo, joiden
väli vaihtoehtoisesti joko
350 tai 500 mm.
Edessä tukikahvat.
Tukiratkaisun runko ja
istuinosa kannella.
Tukitanko, jalkatuen
asennusmahdollisuus.



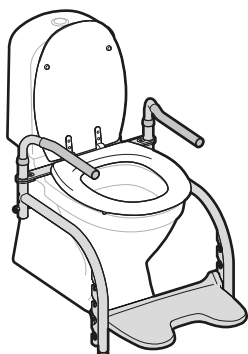
Malli 7: Tuotenro SC10107
Sivuilla eteen taivutetut
käsituet, joiden väli 425 mm.
Jalkatuki.
Tukiratkaisun runko ja
istuinosa.
Suurin kuormitus/pari: **130 kg**
50 kg



Malli 8: Tuotenro SC10108
Sivuilla eteen taivutetut
käsituet, joiden väli 425 mm.
Tukiratkaisun runko ja
istuinosa kannella.
Tukitanko, jalkatuen
asennusmahdollisuus.
Suurin kuormitus/pari: **130 kg**
50 kg



Malli 9: Tuotenro SC10109
Sivuilla taivutetut, lyhyet
käsituet Duo mini, joiden
väli joko 350 tai 500 mm.
Jalkatuki.
Tukiratkaisun runko ja
istuinosa kannella.



Malli 10: Tuotenro SC10110
Sivuilla taivutetut käsituet
Duo mini, joiden väli joko
350 tai 500 mm.
Jalkatuki.
Edessä tukikahvat.
Tukiratkaisun runko ja
istuinosa kannella.

