

# Betjeningsvejledning for ErGo BaSi 1000 Toilet-, bade- og hygiejnestol

10-2017



ISO 13485  
Management System Certification

BUREAU VERITAS  
Certification Denmark A/S



# Betjeningsvejledning for ErGo BaSi 1000 Toilet-, bade- og hygiejnestol

10-2017

## Indholdsfortegnelsen

1. Introduktion.....	3
2. Udpakning .....	3
3. Generelle forsigtighedsregler.....	4
4. Anvendelsesområde .....	5
5. Anvendelsen af stolen.....	5
6. Levetid for produktet .....	6
7. Udstyr og tilbehør .....	6
8. Bremseser.....	7
9. Manøvreringsinstruktioner .....	7
10. Håndtering af dele ved adskillelse/ løft.....	8
11. Rengøring.....	8
12. Vedligehold .....	8
13. Service .....	8
14. Transport og opbevaring .....	9
15. Bortskaffelse .....	9
16. Garanti .....	9
17. Tekniske specifikationer .....	10
18. Symbolforklaring.....	11
Bilag A Periodisk eftersyn .....	12
Bilag B Vejledning for dagligt eftersyn af stolen inden anvendelse .....	13
Bilag C Vejledning 12 måneders eftersyn af stolen .....	14
Bilag D Mål tegning .....	15
Bilag E Reservedelsliste .....	16

# Betjeningsvejledning for ErGo BaSi 1000 Toilet-, bade- og hygiejnestol

10-2017

## 1. Introduktion

RehabCare ønsker tillykke med Deres nye udstyr.

RehabCare toilet-, bade- og hygiejnestol er et moderne og tidssvarende produkt, som baserer sig på vores mangeårige erfaring på området. Dette udstyr gør det muligt at øge funktionalitet, kvalitet og håndtering på en og samme gang, og er dermed en optimal løsning.

Gennem kontinuerlig udvikling, og i alle faser af vores fremstillingsproces, bestræber vi os på omhyggelighed og kvalitetsbevidsthed, og RehabCare står derfor som garant for et meget driftssikkert og funktionelt produkt, der er kvalitetsmæssigt helt i top. Tilfredse kunder er det primære mål med vores produktudvikling.

Stolen opfylder kravene i henhold til det medicinske direktiv for klasse 1 produkter (MDD 93/42EEC), ISO 17966:2016, ISO 12182:2012

Tak for Deres tillid til vore produkter og for godt samarbejde. Vi ønsker Dem alt godt med Deres nye udstyr.

**Med venlig hilsen**

**RehabCare ApS**

Fabrikant:



**RehabCare ApS**  
Avnvej 10  
DK-7400 Herning

Agent:

## 2. Udpakning

Pak stolen forsigtigt ud. Kontroller at alle dele inklusive tilbehør er med.

Undersøg stolen for eventuelle **transportskader**.

Vi anbefaler, at stolen rengøres før brug, se rengøringsanvisning.

Kontakt forhandler eller producent, hvis stolen er beskadiget eller ikke fungerer.

# Betjeningsvejledning for ErGo BaSi 1000 Toilet-, bade- og hygiejnestol

10-2017

## 3. Generelle forsigtighedsregler



Advarsel!  
Sprøjt aldrig direkte på produktet med højtryksrensere.



Advarsel!  
Brug ikke kemikalier, og gennemfør årligt serviceeftersyn for skader og brug



Advarsel!  
Fremmedlegemer som trænger ind i hjulbanen, kan ødelægge/ beskadige stolens hjul.



Advarsel!  
Der må ikke monteres andre hjul end de af fabrikanten anbefalede.



Advarsel!  
Børn må ikke lades uden opsyn i/ved stolen. Må ikke anvendes som legetøj.



Advarsel!  
Stolen må ikke løfte mere end 159 kg.



Advarsel!  
Brug kun godkendte sæder – og øvrige dele til stolen



Advarsel!  
Før og under et løft skal der sikres mod klemningsfare for bruger og hjælper.



Advarsel!  
Stolen må ikke bruges hvis der er mistanke om fejlfunktioner.



Advarsel!  
Stolen kan vælte ved fejlagtigt brug! Overseelse af advarsler og instruktioner kan føre til personskader. Læs instruktionerne nøje, før anvendelse af stolen.

### **OBS! Før brug**

For at undgå skader i forbindelse med håndtering og brugen af stolen, forudsættes denne betjeningsvejledning gennemlæst og forstået.

Før brug følges checklisten bagerst i denne betjeningsvejledning.

# Betjeningsvejledning for ErGo BaSi 1000 Toilet-, bade- og hygiejnestol

10-2017

## 4. Anvendelsesområde

ErGo BaSi 1000-stolen er til anvendelse i det private hjem, plejehjem og hospitaler:

I toilet-, bade- og hygiejnesituationen.  
Ved sårpleje, fodpleje og generel hudpleje.  
Ved hårvask.  
Under transport fra stue til toilet/badeværelse m.v.

Stolen er beregnet til indendørs brug.  
Stolens Safe Working load (SWL) er opgjort således: Udstyr 25 kg. - Bruger 134 kg.  
SWL: 159 kg.

Personer med fysiske eller psykiske begrænsninger må ikke anvende produktet uden opsyn, eller har modtaget passende oplæring i anvendelse af udstyrets korrekte anvendelse, indstillinger og betjeningsanordninger.



Advarsel!  
Stolen må ikke løfte mere end **159kg**.

## 5. Anvendelsen af stolen

- stolen er lavet til de fleste almindelige toilet- og badesituationer, forflytning til og fra toilet, forflytninger mellem seng og kørestol, af- og påklædning.
- 
- Inden en bruger flyttes med stolen, skal hjælperen gøre sig bekendt med alle nødvendige anvisninger og alle sikkerhedsforskrifter.
- 
- stolen må kun anvendes i overensstemmelse med denne Betjeningsvejledning og af personale, der er blevet instrueret i korrekt brug af stolen.
- 
- Hjælperen bør afprøve stolen sammen med en kollega, inden brug.
- 
- Når en bruger introduceres for stolen, bør hjælperen gennemgå hele forløbet for brugeren.
- 
- Personer med fysiske eller psykiske begrænsninger må ikke anvende produktet, uden at disse er under opsyn, eller har modtaget passende oplæring i anvendelse af stolen.
- 
- Børn skal være under opsyn, for at sikre at de ikke leger med produktet.
- Hjælperen er ansvarlig for at stolen ikke er defekt; lav derfor visuel kontrol af stolen før kip. Ved fejl skal forhandleren kontaktes øjeblikkeligt.
- 
- Inden stolen flyttes tilsikres at alle hjul er ulåste.

# Betjeningsvejledning for ErGo BaSi 1000 Toilet-, bade- og hygiejnestol

10-2017

## 6. Levetid for produktet

Produktet har en forventet levetid på 15 år.

Levetid er baseret på korrekt brug, rengøring, service og vedligehold.

Stole som anvendes ud over den ovennævnte levetid, skal vurderes af kvalificeret servicepersonale for fremtidig anvendelse.

Det er hjælperens ansvar løbende at vurdere om produktet kan anvendes ud over den angivne levetid. Elektriske dele må kun serviceres af uddannede teknikere.

## 7. Udstyr og tilbehør

### stolen består af:

- Stel på 4 stk. hjul
- Indstilling manuel af sædehøjde.
- PU sæde.
- Fodhviler

### Tilbehør kan tilkøbes:

- Fodhviler, med vinkeljusterbar fodplade
- Sædepuder med forskellige udskæringer
- Lægstrop i skai
- Rygstykke i skai
- Eleverbare benhviler
- Krops-/sidedstøtter
- Sikkerhedsbøjle
- Hemi-armlæn
- 
- med mere. Se venligst RehabCare 's komplette tilbehørsliste.



Det skal sikres, at hjælperen og brugeren ikke kan komme til skade.



Vær da opmærksom på at SWL ikke overskrides.




Stolen skal kunne køre frit og ubesværet frem og tilbage.

# Betjeningsvejledning for ErGo BaSi 1000 Toilet-, bade- og hygiejnestol

10-2017

## 8. Bremseser

<b>Bremseser</b> 	Alle 4 hjul har bremsefunktion. Hjulene bremses ved at træde bremsepedalen ned. Brems altid stolen ved parkering.
-------------------------------------------------------------------------------------------------------	-------------------------------------------------------------------------------------------------------------------------

## 9. Manøvreringsinstruktioner

1. Ved forflytning af en bruger skal stolen køres lavest mulige stilling, i den for den aktuelle situation passende position.
2. Stolen bør trækkes ved forflytning, dette gør bevægelsen så rolig som muligt for brugeren, samtidig med at hjælperen udsættes for mindst mulig belastning.
3. Når stolen drejes skal hjælperen stå ved siden af stolen. Stolen skal drejes om sin egen tyngdeakse; hjælperen trækker med en hånd i stolens ryg-/manøvreringsbøjle. Ved kørsel med stolen anbefales det, at hjælperen bruger hele kroppen og ikke vrider i overkrop og skuldre.
4. Hjælperen skal altid sørge for, at stolen bevæger sig stabilt og at der ikke er nogen risiko for, at den vælter. Se efter forhindringer i kørebanen.
5. Arbejd velovervejet og forbered opgaven: Flyt kørestolen hen til stolen, eller stolen hen til sengen.
6. Skub eller træk stolen stille og roligt. Hurtige bevægelser er ubehagelige for brugeren og et pludseligt stop kan udgøre en fare for sikkerheden.
7. Træk stolen, hvis den skal forbi et dørtrin eller andre forhindringer, dette gør bevægelsen blødere og mere sikker.
8. Løft ikke i stolen, da dette er til fare for både hjælper og bruger.
9. Brug altid hjulbremserne når brugeren er i stolen.
10. Løft ikke brugeren mere end nødvendigt.
11. Stå aldrig på fodhvilerne; der er fare for tilskadekomst af bruger og/eller hjælper samt risiko for beskadigelse af produktet.

# Betjeningsvejledning for ErGo BaSi 1000 Toilet-, bade- og hygiejnestol

10-2017

## 10. Håndtering af dele ved adskillelse/ løft

Fodhvilere og benstøtter. Ingen af tilbehørene vejer mere end 11 kg.

## 11. Rengøring

Stolen kan rengøres med rengørings- eller desinficeringsmiddel.

Stolen tåler rengøring i henhold til SSI og MRSA. Endvidere ethanol 70-85 % samt klor 1000-1200 ppm og klorklude (vådservietter)

Stolen må kun rengøres med produkter, som ikke indeholder ætsende eller skadelige materialer.

Stolen er lavet til at kunne vaskes ved 85 grader i minimum 3 min. i vaskemaskine/vasketunnel.

Gælder for alle dele på stolen: Sæde, ryg, armlæn og spand.

Ved brug i hjemmet kan polstrede sæder vaskes i sæbe og vand.

## 12. Vedligehold

- Hjul holdes fri for hår, sæberester og snavs.
- Årligt eftersyn anbefales.
- Bevægelige dele kontrolleres, efterspændes og smøres.
- Slidte lejer udskiftes.

## 13. Service

Stolen bør gennemgå et årligt serviceeftersyn, udført af kvalificeret personale. Det er ejeren af stolen som skal sørge for, at serviceeftersynet udføres. Der skal oprettes en serviceprotokol for den kontrollerede stol. Protokollen skal underskrives af kunden efter hvert eftersyn.

Hvis serviceteknikeren opdager en alvorlig fejl på stolen, er denne pligtig til at sørge for, at stolen tages ud af brug, hvis fejlen indebærer en sikkerhedsrisiko.

Service, reparationer og andet ekstraordinært arbejde på stolen mellem serviceeftersynene skal noteres på serviceprotokollen.

### 13.1 Service - HJUL

Hjul skal regelmæssigt serviceres efter behov, sædvanligvis efterspænding.

Stolen har lukkede støvtætte lejer, dvs., at smøring ikke er relevant.

Der må kun anvendes rengøringsmidler, som ikke indeholder korrosionsfremmende og skadelige stoffer.

Hjul og dele skal udskiftes, så snart der opstår driftsforstyrrelser.



# Betjeningsvejledning for ErGo BaSi 1000 Toilet-, bade- og hygiejnestol

10-2017

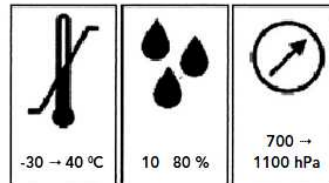
## 14. Transport og opbevaring

Hvis stolen ikke skal anvendes i længere tid, anbefales det at stolen overdækkes så den beskyttes mod støv og snavs.

Stolen bør opbevares frostfrit samt ikke over normal luftfugtighed (ca. 80 %).

Krav i forbindelse med lager og transport:

- Luftfugtighed mellem 10 og 80 %
- Temperatur mellem -30 og 40 Grader C
- Tryk mellem 700 – 1100 hPa



## 15. Bortskaffelse

Ved bortskaffelse adskilles stolen i plastik affald og metal affald.

Plastik affald skal bortskaffes efter gældende regler. Må ikke bortskaffes med dagrenovation.

## 16. Garanti

Der er 3 års garanti på stolen.

Garantien bortfalder i følgende tilfælde:

1. Overbelastning af stolen.
2. Voldsomt brug af stolen.
3. Betjeningsfejl, forkert brug af stolen
4. Manglende eller forkert vedligeholdelse.
5. Gennembrydning af overfladebehandlingen, ridser og mekanisk påvirkning.

Hos RehabCare bestræber vi os på kontinuerligt at forbedre produkterne.

Vi forbeholder os derfor retten til, at ændre produkterne uden forudgående meddelelse.

Alle mål der angives på skitser eller andet materiale er kun vejledende og der tages forbehold for fejl og mangler.

# Betjeningsvejledning for ErGo BaSi 1000 Toilet-, bade- og hygiejnestol

10-2017

## 17. Tekniske specifikationer

### 17.1 Mål og vægt

Maks last	159 kg
Løfteinterval, målt fra sæde eller Kipvinkel	465 – 590 cm. 0 grader.
Stolens udvendige bredde	59 cm.
Frihøjde under sæde i stolens laveste position	42 cm.
Frihøjde af understel	37 cm.
Længde af understel	62 cm.
Hjuldiameter	Ø125 mm
Venderadius	ca.40 cm.
Stolens totalvægt	15kg
Støjniveau	Under 0 dB
Overfladebehandling	Zinkfosfateringsbehandling samt pulverlakering
RAL farve standard	RAL9006.

# Betjeningsvejledning for ErGo BaSi 1000 Toilet-, bade- og hygiejnestol

10-2017

## 18. Symbolforklaring

Følgende symboler er anvendt på label og eller i denne betjeningsvejledning:



Advarsel, se tilhørende dokumenter



Brugerinformation.



Til indendørs brug



CE godkendelse direktiv om medicinsk udstyr 93/42/EC



Type: Basi stol  
Serie No.: 3034  
Date: 2017-10-15  
Max load: 225 kg  
Power: 24 V / 230 V  
Duty cycle: 10%



Rehab-Care.dk, Avnvej 10, DK-7400 Herning, Denmark

# Betjeningsvejledning for ErGo BaSi 1000 Toilet-, bade- og hygiejnestol

10-2017

## Bilag A Periodisk eftersyn

### Periodiske eftersyn

**A.1** Periodisk eftersyn af stolen bør foretages på tidsintervaller angivet af fabrikanten, dog mindst en gang om året. Ved periodiske eftersyn forstås en visuel undersøgelse, især af stolens bærende struktur, bremses, styringer, sikkerhedsanordninger og person-hjælpemidler, ligesom der foretages funktionstest samt nødvendige vedligeholdelsesforanstaltninger, f.eks. justering af bremses, stramning af skruer m.m..

Hver inspektion skal omfatte en test af et (1) løftecyklus med den maksimale belastning.

**A.2** Periodiske eftersyn skal udføres af en person, der er passende og korrekt kvalificeret og har kendskab til konstruktion samt anvendelse og vedligehold af stolen.

**A.3** Alle observationer af betydning for sikkerheden af stolen skal bemærkes, helst i en logbog, som skal opbevares af den person (er) med ansvar for servicering / vedligeholdelse af stolen.

Den dato, hvor der træffes foranstaltninger, som reaktion på konstaterede observationer, bør også noteres i skemaet.

**A.4** En fortegnelse over den dato, hvor inspektion af stolen er foretaget og inspektionsresultatet er klarlagt, skal noteres i logbogen sammen med undertegnelse af inspektøren.

**A.5** Hvis det periodiske eftersyn afslører nogen fejl, slid eller andre skader som truer sikkerheden i stolen, skal ejeren straks underrettes. I tilfælde af umiddelbar fare for sikkerheden, skal stolen straks tages ud af drift. Den kan da ikke benyttes, før manglen er blevet elimineret.

**A.6** Mangler og skader af betydning for sikkerheden af stolen, som er sket mellem inspektionerne og allerede har ført til korrigerende indgreb, skal indføres i logbogen.

**A.7** Fejl og skader skal rapporteres til producent/ forhandler.  
Denne feedback skal rapporteres i logbogen.

# Betjeningsvejledning for ErGo BaSi 1000 Toilet-, bade- og hygiejnestol

10-2017

## Bilag B Vejledning for dagligt eftersyn af stolen inden anvendelse

Nr.	Check	Bemærkning
1	<ul style="list-style-type: none"><li>• Alle dele er på plads, ikke nogle løse dele.</li></ul>	
2	<ul style="list-style-type: none"><li>• Stolen har ikke rust eller overfladeskader.</li></ul>	
3	<ul style="list-style-type: none"><li>• Stolen viser ikke tegn på andre skader.</li></ul>	
4	<ul style="list-style-type: none"><li>• Hjul og bremsefunktion ved hjul.</li></ul>	
5	<ul style="list-style-type: none"><li>• Quick guide findes ved stolen</li></ul>	

### Daglig rengøring

Fjern hår, sæberester og snavs omkring hjulene.  
Stolen rengøres med en let fugtig klud.

### Uddybning:

Stolen rengøres med rengørings- eller desinficeringsmiddel, ved hjælp af børste eller svamp, med efterfølgende brus eller spul. Tørres grundigt efter vask.

Opløsningsmidler i stærkt koncentreret form må ikke anvendes.

Der må ikke anvendes 100 % kloropløsninger.

Ved rengøring af hjul, må kun anvendes rengøringsmidler, som ikke indeholder korrosionsfremmende og skadelige stoffer.



Advarsel!  
Sprøjt aldrig direkte på produktet med højtryksrensere.

# Betjeningsvejledning for ErGo BaSi 1000 Toilet-, bade- og hygiejnestol

10-2017

## Bilag C Vejledning 12 måneders eftersyn af stolen

(Udfyld / tilpas selv med yderligere kontroller som vurderes relevant)

Dato:		Produkt ID / serie nr.:
Udført af:		
Eftersyn foretaget hos:		

Nr.	Check	Bemærkning
	<b>Visuel kontrol af produkt</b>	
1	- slitage	
2	- skævheder	
3	- beskadigelse generelt	
4	- begyndende rust	
5	- stabilitet ingen løse dele	
6	- hjul kører let og ubesværet	
7	- er der løse hjul	
Nr.	Check	Bemærkning
	<b>Øvrigt:</b>	
8	Rengør og smør efter behov	
9	Påsæt label med dato for næste eftersyn	

Dato: \_\_\_\_\_ Initialer/ underskrift: \_\_\_\_\_

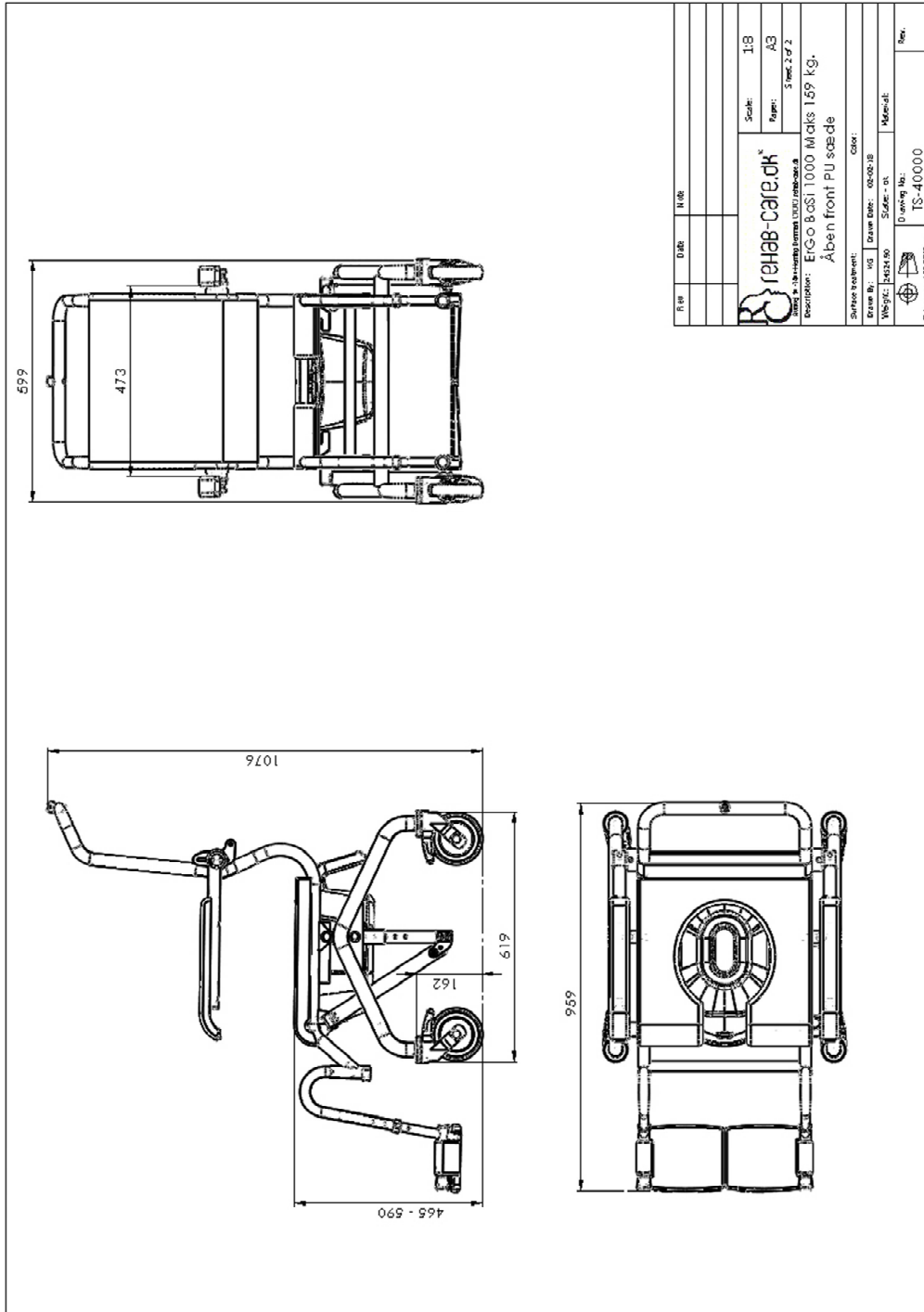
Årligt eftersyn kan registreres elektronisk i produktets servicelog hos RehabCare  
Kontakt RehabCare for yderligere informationer.

# Betjeningsvejledning for ErGo BaSi 1000 Toilet-, bade- og hygiejnestol

10-2017

## Bilag D Mål tegning

### D1. Mål tegning -



# Betjeningsvejledning for ErGo BaSi 1000 Toilet-, bade- og hygiejnestol

10-2017

## Bilag E Reservedelsliste

ITEM NO.	PART NUMBER	Description	QTY.
1	sædepude åben front		1
2	fs-8150	Fodhviler komplet højre	1
3	fs-8250	Fodhviler komplet venstre	1
4	Skal ryg-lang	Skal for ryg	1
5	fs-7500	Holder for armlæn	2
6	Armsløjfe-360		2
7	5377PJP125P30-11 Levina	Ø125 hjul med bremse	4
8	Ø25 prop	Plast prop	2
9	fs-23000	Stoleramme til kip-stol	1
10	M10-Kspec-bolt	Bolt M10 med bryst kort	2
11	DIN11557 - M10 -- NINU		1
12	fs-4580	Kip stol hjulramme u motor	1
13	fs-4560	Øphaenging stol	2
14	fs-4063	Motorbeslag	1
15	Pos-bolt M12-ZS		2
16	ISO 7380 - M10 X 40		2
17	ISO 7380 - M8 X 30 - 30N		2
18	Hexagon Nut ISO 4034 - M10 - N		1
19	fs-4067	Stop klods	1
20	DIN 912 M6 X 12 ---		2
21	DIN 912 M8 X 25 --- 25N		4
22	fs-7106	Øphaenging for armlæn venstre	2
23	fs-7109	Spændplade	2
24	Spænd og lag		1
25	fs-7110	Holderør	1
26	Ø30 prop		2

Felt	Dyb	H. nr.							
Scale: 1:8 Paper: A3 Sheet 1 of 2									
Description: ERGO BaSi 1000 M/dks 159 kg. Åben front PU sæde									
Service treatment: <span style="float: right;">Order:</span>									
Drawn By:	MS	Draw Date:	08-03-18						
Weight:	14521 kg	Scale:	1:8						
Drawing No.: <span style="float: right;">Material:</span>									
Telephone: 8523786-0 <span style="float: right;">TS-40000</span>									
Rev.									