



**Rehabiliterings-  
toilet/badestole**

**Raz AT600**

**bruger- og  
forhandlervejledning**



## SIKKERHEDSFORANSTALTNINGER

Hvis sikkerhedsforanstaltningerne ikke overholdes kan det medføre personskade eller skade!

Det er vigtigt at Raz-rehabiliteringsbadestolen er samlet korrekt, og at alle justeringer er udført omhyggeligt. Sørg for, at brugerne, forhandlerne og plejerne har læst denne vejledning og fuldstændig forstår Raz-badestolens sikre betjening. Der findes ajourførte vejledninger online på [www.razdesigninc.com](http://www.razdesigninc.com). Kontakt din distributør eller producenten, hvis du har brug for at få tydeliggjort nogen del af vejledningen.

Denmark  
Wolturnus A/S Skalhuse 31 9240  
Nibe Denmark  
CGO@wolturnus.dk

USA OG GLOBALT  
Raz Design Inc.  
22 Howden Rd. Toronto, ON M1R 3E4  
1.877.720.5678  
info@razdesigninc.com

### STOLKLASSIFICERING BASERET PÅ MAKSIMUM BRUGERVÆGT

AT600

272 kg (600 pund)

## SIKKERHEDSADVARSLER, DER SKAL TAGES I BETRAGTNING AF BRUGERHENSYN

DENNE BADESTOL ER EGNET TIL TYPE A; HØJ ANVENDELSE (fx INSTITUTIONER) OG BØR ALDRE ANVENDES TIL NOGET ANDET FORMÅL END DET OPRINDELIGT TILTÆNKTE

### Fremadrettet stabilitet

Hjulene på alle modeller er udstyret med dobbeltlås. Fodlåsen låser både rullelåsen og drejelåsen. **Det er vigtigt at alle hjul på varestolen er rettet udad før låsene låses, for at få fremadrettet og sidelænsstabilitet.** Lås den valgfrie retningsbestemte hjullås op, hvis stolen er udstyret med den, før det bagerste hjul drejes bagud og hjulets dobbeltlås låses.

**BRUGERE MÅ IKKE** læne sig fremad mens de sidder på Raz-badestolen, da dette kan forårsage at stolen tipper fremad.

**BRUGERE MÅ IKKE** rulle ned ad en rampe uden en plejer, som kan holde fast i stolen under nedkørslen.

**HJULLÅSENE ER IKKE BREMSERE! Brug aldrig hjullåsene til at bremse badestolen, når der køres ned ad ramper, da det kan forårsage at stolen tipper i kørselsretningen.**

### Sidelænsstabilitet

**BRUGERE MÅ IKKE** læne sig over kanten på Raz-badestolen, da dette kan forårsage at stolen vælter.

**BRUGERE MÅ IKKE** forsøge at samle genstande op fra gulvet ved at læne over siden og række ud efter den - Der skal anvendes et rækkeinstrument eller bed en plejer om hjælp.



**BRUGERE MÅ IKKE** stille Raz-badestolen på en skråning, da det kan forårsage at den vælter.

### Ramper og andre skråninger

Ramper og andre overflader, der ikke er plane (såsom brusekabiner man kan køre ind i) skal kontrolleres med en plejer for at sikre, at de ikke kompromitterer stolens stabilitet. Tal med en kvalificeret sundhedsfaglig person for at få hjælp med dette forløb.

**Skub eller træk IKKE Raz-AT600 op eller ned ad en skråning eller rampe, der overstiger 1:12 grader (5° skråning).**

Lad **IKKE** nogen bruger blive fremdrevet (skubbet eller trukket i en Raz-AT600-badestol på nogen anden måde end af en plejer.

**KONTROLLÉR ALTID AT RAZ-AT600-BADESTOLEN ER STABIL, FØR DEN ANVENDES AF EN BRUGER.**

### Nedsænkning

Raz-badestolen er ikke beregnet til at blive brugt i et bassin. Nedsænke ikke badestolen helt eller delvist i vand eller anden væske. Det kan medføre skade på badestolens komponenter.

### Overflytning

Den farligste del ved anvendelse af en badestol er overflytningen. Da hver stol har forskellige stabilitetsegenskaber, er det vigtigt af gennemgå og teste overflytningsteknikken grundigt for at sikre, at proceduren er sikker. Der skal udføres testoverflytninger med en plejer, som kan forhindre stolen i at vælte eller flytte under overflytningen. Hvis du mener, at overflytninger ikke kan udføres sikkert gentagne gange, skal du kontakte en sundhedsfaglig person, som er bekendt med overflytningsteknikker og -muligheder. Personer, der ikke har lært korrekte overflytningsfærdigheder, skal søge hjælp ved overflytninger og kan have brug for en mekanisk lift.

### Overflytning til en Raz-AT600-badestol

Lås **ALTID** alle fire hjul i deres udadvendte position (forhjulene i fremadvendt position/baghjulene i bagudvendt position) for maksimal stolstabilitet.

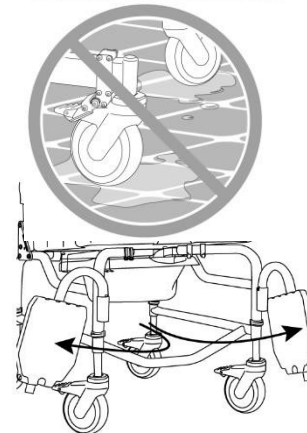
**Overflytningen på aldrig forsøges, når badestolen står på en glat overflade.** Det anbefales at overflytning udføres på en ren, tør, skridsikker overflade. Hårde gulve såsom fliser, træ eller cement giver måske ikke tilstrækkeligt greb til at holde låste hjul fra at glide. Et gulv med gulvtæppe er optimalt. Vær opmærksom på at tæpper og bademåtter kan glide på gulvet og dermed udgøre en farlig overflade.

Stå **IKKE** på nogen del af Raz-AT600-badestolens stel.

**Brug ALDRIG fodpladerne til at hjælpe med overflytningen.** Dette kan forårsage at stolen vælter. Fodstøtterne skal svinges til siden eller fjernes helt ved overflytning for at give uhindret adgang til badestolen



CASTERS SHOWN IN OUTWARD POSITION



## Kipfunktion

Tjek **ALTID** kipfunktionen og sørg for, at begge låsefjedre og udløsningskabelsamlinger virker fuldstændigt, **FØR** stolen tages i brug af brugeren.

En bækkenrem kan virke som en ekstra sikkerhedsforanstaltning for brugeren. En bækkenstøtterem kan bestilles som ekstraudstyr til Raz-AT600.

Forsøg **IKKE** at kipe en bruger, hvis plejeren ikke er fysisk i stand til at betjene kipfunktionen sikkert og problemfrit.

Efterlad **ALDRIG** brugeren uden opsyn i en Raz-AT600-badestol.

Raz-AT600-badestolen er **IKKE** beregnet til brug som kørestol eller sæde i længere tid.

## VIGTIGT!

**BRUGERE MÅ ALDRIG EFTERLADES UDEN OPSYN I EN RAZ-BADESTOL.**

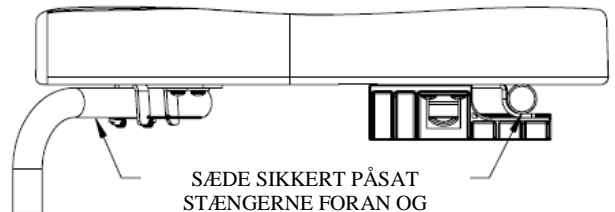
## VIGTIGT!

**LØFT IKKE RAZ-TOILET/BADESTOLEN OG BRUGEREN MED ARMLÆNENE ELLER FODSTØTTERNE!**

## VIGTIGT!

**SØRG ALTID FOR, AT SÆDET ER KORREKT MONTERET OG LÅST FAST. DE BAGERSTE HAGEBOLTE SKAL VÆRE HELT ISAT OG BESLAGENE FORAN SKAL VÆRE LUKKET OG LÅST OMKRING STØTTESTÆNGERNE FORAN PÅ SÆDET.**

**SØRG FOR, AT SÆDEMONTERINGSANVISNINGERNE GIVES TIL KUNDEN OG/ELLER PLEJEREN, NÅR STOLEN LEVERES TIL KUNDEN.**



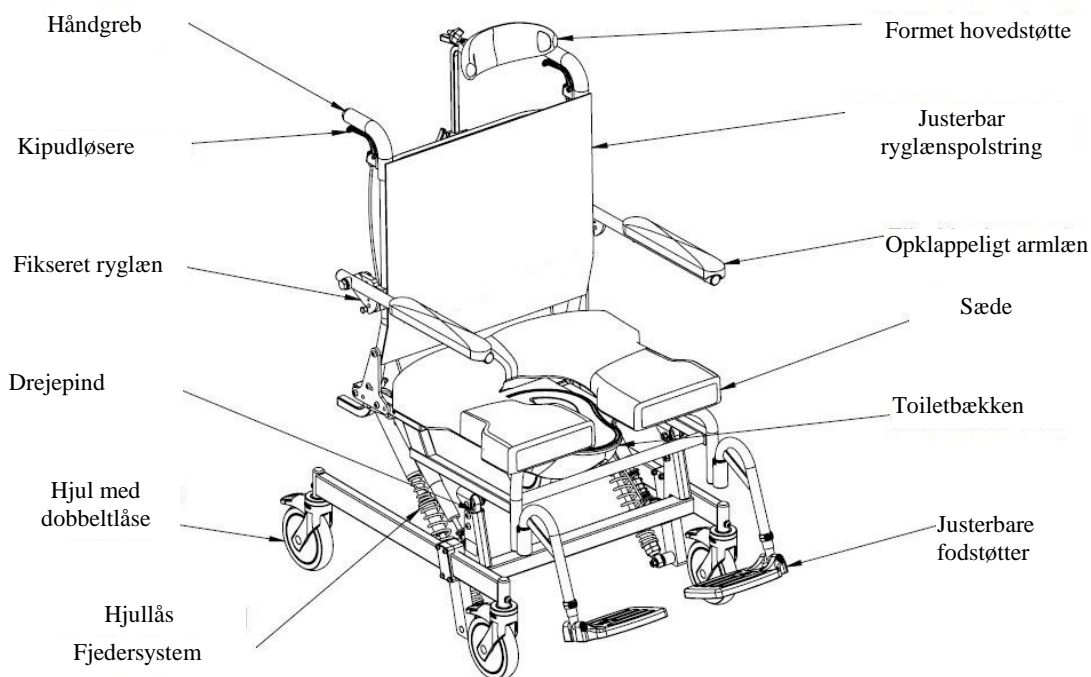
**SÆDE SIKKERT PÅSAT  
STÆNGERNE FORAN OG  
BAGPÅ**

## INDHOLDSFORTEGNELSE

1.0	GENERELLE OPLYSNINGER	
1.1	Oversigt over Raz-AT600 rehabiliteringsbadestol .....	6
1.2	Specifikationer for Raz-AT600 rehabiliteringsbadestol .....	6
2.0	OPSÆTNING: KUN BEREGNET TIL FORHANDLERBRUG	
2.1	Montering af hjul .....	7
2.2	Montering af ryglæn .....	7
2.3	Montering af Raz-sæde .....	8
2.4	Montering af justerbar fodstøtte .....	8
2.5	Montering af skruer og møtrikker .....	8
3.0	JUSTERINGER: KUN BEREGNET TIL FORHANDLERBRUG	
3.1	Justering af ryglæn .....	9
3.1.1	Justering af ryglænsvinkel .....	9
3.1.2	Justering af ryglænspolstring .....	9
3.2	Justering af det formede sædes dybde .....	9
3.2.1	Justering af det formede sædes dybde .....	9
3.2.2	Justering af det formede sædes højde .....	10
3.3	Justering af den formede nakkestøtte .....	10
3.4	Justering af justerbar fodstøtte .....	10
3.5	Justering af vægtassisteret fjedersystem (WASS) .....	11
4.0	BRUG OG BETJENING	
4.1	Kipfunktion .....	12
4.2	Ryglæn med flere indstillinger .....	12
4.3	Justerbar ryglænspolstring .....	13
4.4	Formet sæde .....	13
4.5	Formet nakkestøtte .....	14
4.6	Justerbare fodstøtter .....	15
4.7	Hjul .....	15
4.8	Pedalhjulpet kip .....	15
4.9	Toiletbækken .....	16
5.0	RENGØRING OG VEDLIGEHOLDELSE	
5.1	Rengøring efter hver brug .....	17
5.1.1	Toiletbækken .....	17
5.1.2	Formet sæde .....	17
5.2	Rengør efter behov .....	17
5.2.1	Justerbar ryglænspolstring .....	17
5.2.2	Stel, armlæn, justerbare fodstøtter og andre komponenter .....	17
5.3	Foreslåede rengøringsprodukter .....	17
6.0	BEGRÆNSET GARANTI .....	18
7.0	KONTAKTER .....	19

## 1.0 GENERELLE OPLYSNINGER

### 1.1 Oversigt over Raz-AT600 rehabiliteringsbadestol



### 1.2 Specifikationer for Raz-AT600 rehabiliteringsbadestol

SPECIFIKATIONER	Raz AT600
VÆGTBÆRING	272 kg (600 pund)
STELBREDDE (sæde og ryglænsstel)	56 cm (22")
OVERORDNET BREDDE	67 cm (26,5")
OVERORDNET LÆNGDE (med fodstøtter)	99 cm (39")
SÆDEBREDDE (toiletsæde)	56 cm (22")
SÆDEDYBDE (Foran på bagstolpen til foran på sædet)	46 cm (18")
AFSTANDSHØJDE med bækkenbeslag: uden bækkenbeslag:	43-48,5 cm (18"-19") 47,5-50 cm (18,75"-19,75")
ARMLÆNETS HØJDE OVER SÆDET	24cm (9,5")
SÆDE TIL GULVHØJDE	55 cm og 58 cm (21,75" og 22,75")
PRODUKTVÆGT (med fodstøtter)	38 kg (84 pund)
STEL- OG BESLAGMATERIALE	Rustfrit stål (Livstidsgaranti mod rust)
MINDSTE DREJECIRKEL	114 cm (45")

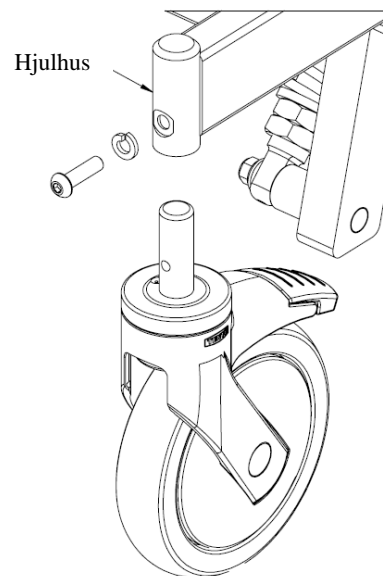
## 2.0 OPSÆTNING: KUN BEREGNET TIL FORHANDLERBRUG

### 2.1 Montering af hjul

Raz-AT600-stolene leveres uden at hjulene er monteret.  
Følg anvisningerne nedenfor vedrørende hjulmontering.

Påkrævet værktøj: 6mm sekskantet indstiksnøgle

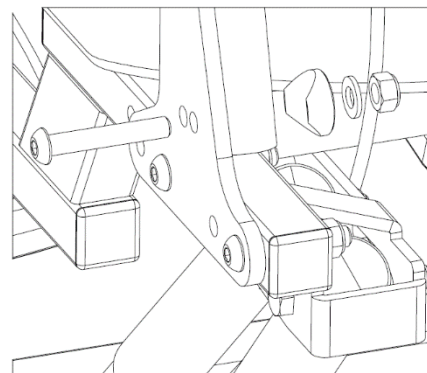
1. Indfør hjulstangen i hjulhuset på bundstellet.
2. Centrér hullet med gevind i hjulstangen med hullet i hjulhuset.
3. Indfør en M8-1,25x30 mm lang rundhovedskrue gennem M8 splitlock-spændeskiven og ind i hullet på hjulhuset.  
*BEMÆRK: Sørg for, at hver M8-skrue har en mellemstyrke gevindlåsning på den gevind før anvendelse.*
4. Skru M8-skruen gennem hjulhuset og ind i hjulstangen.
5. Fortsæt med at skru M8-skruen indtil splitlock-spændeskiven er helt fald og M8-skruen er spændt.
6. Gentag trin 1 til 5 indtil alle fire hjul er fastgjort.



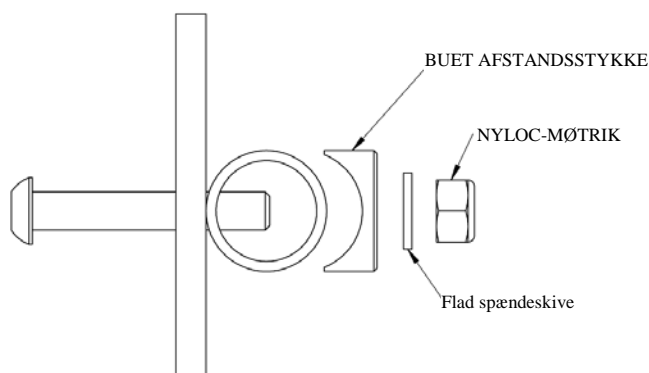
### 2.2 Montering af ryglæn

Påkrævet værktøj: 6 mm sekskantet indstiksnøgle, 13 mm topnøgle

1. Tag badestolen ud af emballagen.
2. Løft ryglænet i lodret stilling.  
*TIP: Der kan indsættes en stjerneskruetrækker gennem en af pladerne og bagstolperne for at fastgøre ryglænet midlertidigt i lodret position.*
3. Indfør en medfølgende 45 mm lang, rundhovedskrue gennem et af de tre huller på ryglænspladen, skub derefter skruen gennem ryglænets stelstang.  
*BEMÆRK: Vælg det forreste hul til en ryglænsvinkel på 100° eller det bagerste hul til en ryglænsvinkel på 95°.*
4. Fastgør den anden ende af skruen med et buet afstandsstykke, en flad spændeskive og låsemøtrik som vist nedenfor.
5. Spænd samlingen.
6. Gentag trin 3 til 5 på den anden ryglænsplade.

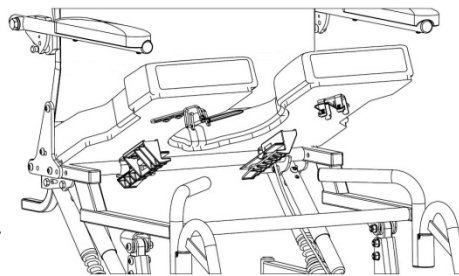


#### RYGLÆNSSAMLINGEN SET FOROVEN



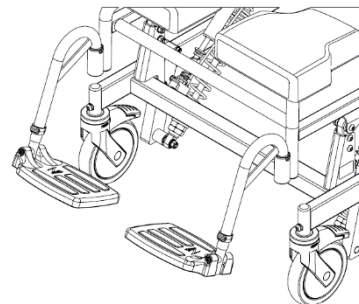
### 2.3 Montering af Raz-sæde

1. Sørg for, at fjederbeslagene foran er åbne. Beslagene foran skal klemmes sammen for at åbnes.
2. Skub bagenden af sædet over de bagerste tværstænger mens forende af sædet sænkes ned på stellet. Sørg for, at de bagerste sædebeslag tilsluttes under tværstængerne.
3. Fortsæt med at sænke forenden på sædet indtil der forreste sædebeslag hviler på de forreste sædestøttestang.
4. Fastgør sædet ved at lukke sædebeslagene foran. Klem på klemme og luk beslaget omkring de forreste støttestænger for at lukke sædebeslaget.
5. Udfør trin 1 til 4 omvendt for at fjerne sædet fra stellet.



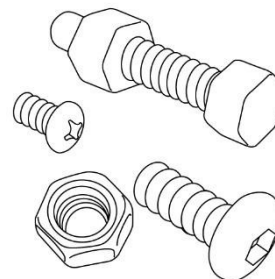
### 2.4 Montering af justerbar fodstøtte

1. Tag de indpakkede fodstøtter ud af den indvendige tilbehørskassen.
2. Placer fodstøttehængslerne i modtagerne, svejset foran på stolstellet. Hvis støttestængerne er rettet fremad, griber stifterne på stængerne ind i rillerne i modtagerne og låser på plads.



### 2.5 Montering af skruer og møtrikker

Alle skruer og møtrikker skal monteres sikkert. Låsemøtrikker, der fjernes af en eller anden årsag, skal udskiftes i stedet for at genbruges. Kontroller nyloc-møtrikkens beskaffenhed, når skruen skrues i igen. Der bør være betydelig følbart modstand ved spænding. Hvis ikke, udskift nyloc-møtrikken med en ny. Det tilrådes at kontrollere at alle skruer og møtrikker er sikre årligt.





# VIGTIGT!

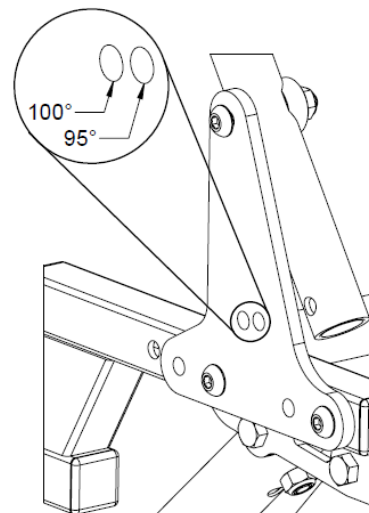
**JUSTERINGER MÅ ALDRIG UDFØRES MED BRUGEREN I STOLEN.**

### 3.1 Justering af ryglæn

#### 3.1.1 Justering af ryglænsvinkel

Påkrævet værktøj: 6 mm sekskantet indstiksnøgle, 13 mm topnøgle

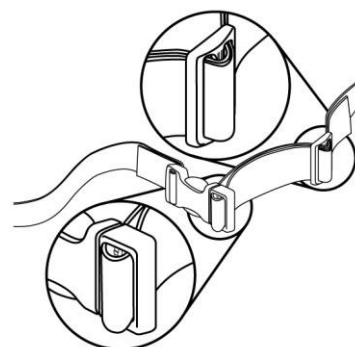
1. Løsn og fjern låsemøtrikkerne og de buede spændeskiver på begge lodrette ryglænsstænger.
2. Fjern den mellemste M8-1.25x45 mm skue fra den lodrette ryglænsstang på begge sider.
3. Drej ryglænet til en af de to positioner på ryglænsmonteringspladerne.  
*BEMÆRK: Vælg det forreste hul til en ryglænsvinkel på 100° eller det bagerste hul til en ryglænsvinkel på 95°.*
4. Med ryglænet på plads indfør skruerne gennem de valgte huller på ryglænsmonteringspladerne og skub dem gennem stelstængerne..
5. Fastgør den anden ende af skruerne med buede spændeskiver og låsemøtrikker.
6. Spænd samlingen med en sekskantet indstiksnøgle og topnøgle.



#### 3.1.2 Justering af ryglænsbolstring

Hver rem kan spændes eller løsnes ved spænderne for at opnå en bred vifte indstillinger, så ryglænsbolstringen justeres.

Den anden og tredje rem fra bunden kan fx spændes for at give bedre støtte i lænden.



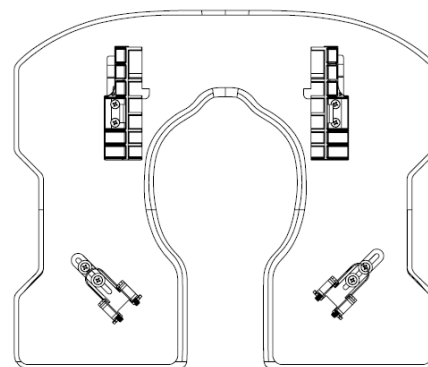
### 3.2 Justering af det formede sæde

#### 3.2.1 Justering af det formede sædes dybde

Sædet kan justeres ca. 2" foran/bagpå.

Påkrævet værktøj: Stjerneskruestrækker nr. 2

1. Løsn sædet ved at åben beslagene foran på sædet.
2. Fjern sædet ved at løfte op i forkanten og skubbe sædet fremad og væk fra stolen.
3. Løsn (fjern ikke) de otte skruer, der fastgør beslagene foran og bagpå sædets underside.
4. Sæt sædet tilbage på stolstellet, sæt beslagene foran på sædet på de forreste støttestænger.
5. Skub sædet i den ønskede stilling.
6. Spænd skruerne lige nok til at holde beslagene foran på sædet på plads, sørg for, at sædet sidder korrekt på stellet.
7. Med sædet på stolen, skub de bagerste beslag tilbage indtil de får kontakt med den bagerste tværstang, spænd skruerne så beslagene holdes på plads.
8. Fjern sædet (*trin 1 og 2*) og spænd alle otte skruer.
9. Fastgør sædet på stolstellet ved af følge monteringsstrinene i afsnit 2.3.



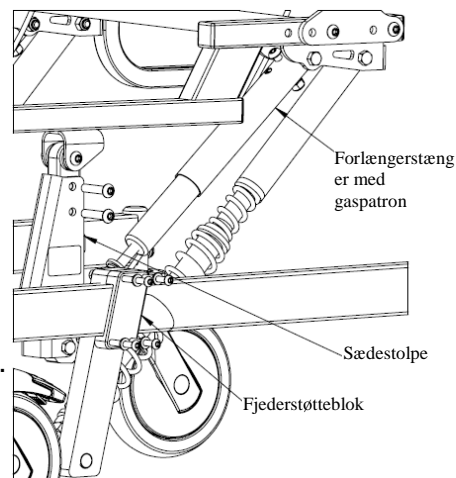
### 3.2.2 Justering af det formede sædes højde

For at ændre sæde til gulvhøjden på en Raz-AT600-model, skal sædestellet løftes eller sænkes fra hjulbasen ved sædestolperne på begge sider af stolen.

Påkrævet værktøj: 5 mm sekskantet indstiksnøgle, 6 mm sekskantet indstiksnøgle, 10 mm topnøgle, 13 mm topnøgle

1. Fjern skruerne fra sædestolperne, fjederstøtteblokke og forlængerstænger med gaspatroner.
2. Løft eller sænk stolen til den højde brugeren kræver.
3. Skub fjederstøtteblokkene for at gøre plads til højdeændringen.
4. Juster sædet til et stillingsniveau til jorden.
5. Indfør skruerne i deres respektive positioner igen.

*Bemærk: Skruerne på forlængerstængerne med gaspatroner skal omplaceres fra dens tidligere placering for at få et sæde i vatter.*



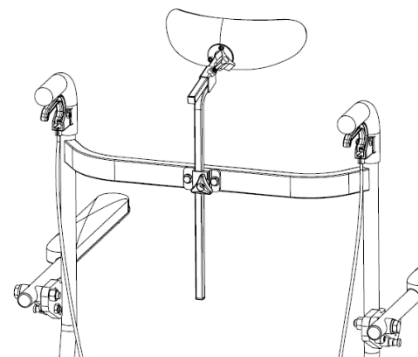
## VIGTIGT!

**VED AT ØGE SÆDEHØJDEN NEDSÆTTES STABILITETEN AF RYGLÆNSVINKLEN BAGTIL. DET ER VIGTIGT AT UDFØRE ET STABILITETSTJEK EFTER AT NOGEN AF DISSE JUSTERINGER FORETAGES.**

### 3.3 Justering af den formede nakkestøtte

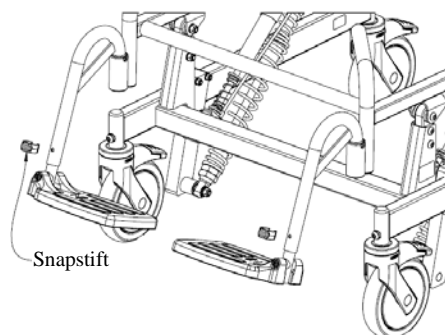
Påkrævet værktøj: 5/32" sekskantet indstiksnøgle

1. Løsn den nederste knap og juster den lodrette svanehalstang.
2. Løsn den øverste knap og juster nakkestøttestolpen vandret, så placeringen fremad/bagud ændres.
3. For at ændre vinklen på nakkestøttepuden, løsn (fjern ikke) de tre skruer bagpå den formede nakkestøtte. Drej nakkestøtten omkring enden af nakkestøttens monteringsstang, så den passer til brugerens behov og spænd skruerne fast.
4. Sørg for, at alle knapper og skruer er spændt fast så brugeren er sikker.



### 3.4 Justering af justerbar fodstøtte

1. Fjern plastsnapstiften fra en fodstøttes hængestang.
2. Juster fodstøttens forlængerstang lodret for at opnå den ønskede højde på fodstøttens hængestang.
3. Indfør snapstiften gennem fodstøttens hængestang og forlængerstangen. Sørg for at snapstiften er helt indført gennem stangen, og at den grønne plastklemme er sat sikker rundt om ydersiden af hængestangen.
4. Gentag trin 1 til 3 på den anden fodstøtte.

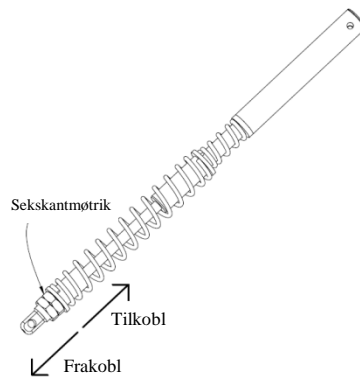


### 3.5 Justering af vægtassisteret fjedersystem (WASS)

Påkrævet værktøj: 30 mm topnøgle

Tilkobling af WASS kan ændres ved at justere sekskantmøtrikkerne langs stangen for at lette kipbevægelsen for plejeren afhængig af brugervægten.

Flyt de sekskantede møtrikker op ad stangen for at aktivere fjedrene yderligere. Dette anbefales til tungere brugere, da fjedrene hjælper med at støtte brugernes vægt ved kip. Flyt de sekskantede møtrikker ned ad stangen for delvist at frakoble fjedrene, hvis kipbevægelsen er svær for plejeren.



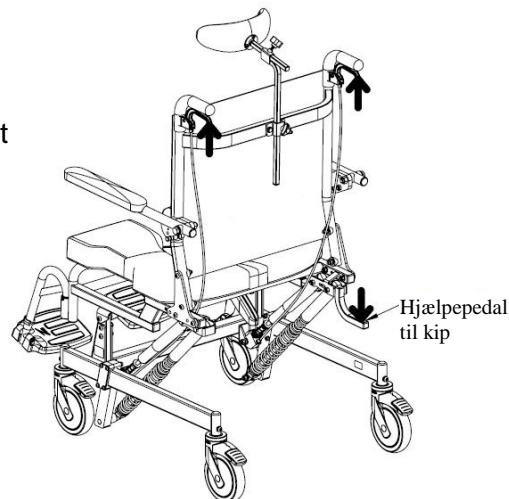
## 4.0 BRUG OG BETJENING

### VIGTIGT!

**JUSTERINGER MÅ ALDRIG UDFØRES MED BRUGEREN I STOLEN.**

#### 4.1 Kipfunktion

Raz-AT600-badestolen kan kippes op til 40° for at give komfort og lindre tryk for brugeren. To gasfjedre letter denne handling og gør kippen jævn for brugeren og letter kipfunktionen for plejeren. For at kippe stolen skal plejeren klemme begge kipudløserne og flytte stolen til den ønskede vinkel. For at låse stolen på plads skal udløserne blot frigives. Udløserne og fjedrene kan være stive lige efter købet. Denne stivhed er normal og mindskes med brug. Brugen af hjælpepedalen til kip hjælper med at kippe sædestellet tilbage. Kipfunktionen må kun benyttes når hjulene er låste. *BEMÆRK: Når stolen er indstillet til den laveste højdeindstilling er den højst mulige kipvinkel 40°. Jo højere stolen er indstillet, jo færre grader kan stolen kippes tilbage.*

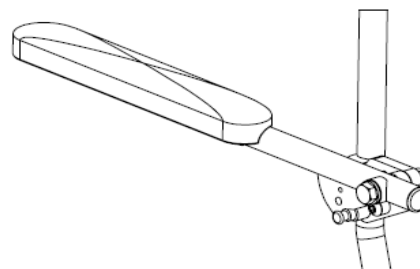


### VIGTIGT!

**FORSØG IKKE AT KIPPE EN RAZ-BADESTOL, HVIS PLEJEREN IKKE FYSISK KAN BETJENE KIPMEKNIEMEN SIKKERT OG JÆVNT MED EN BRUGER I STOLEN. ENHVER PLEJER SKAL VÆRE BEKENDT MED KORREKTE KIPPETEKNIKKER FØR VEDKOMNE HJÆLPER EN BRUGER I TOILET/BADESTOLEN. EN BÆKKENREM ANBEFALES TIL ENHVER BRUGER SOM EN EKSTRA SIKKERHEDSFORANSTALTNING.**

#### 4.2 Ryglæn med flere indstillinger

Ryglænet med flere indstillinger kan indstilles til 95° eller 100°. Armlænet kan løftes op for at gøre overflytning lettere, og låser automatisk, når det lægges ned. Ryglænet med flere indstillinger kommer i en standard 20" ryghøjde.

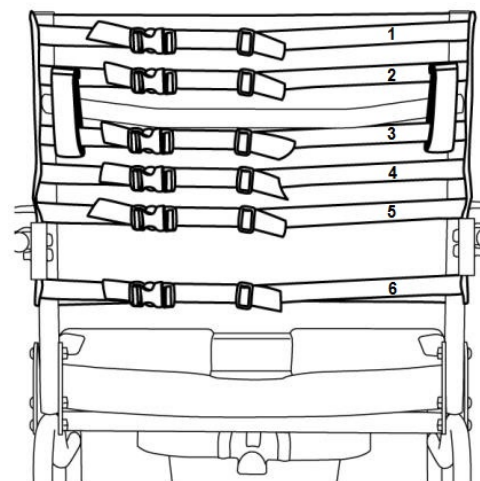


### 4.3. Justerbar ryglænspolstring

Ryglænet med flere indstillinger kommer med en justerbar ryglænspolstring, som giver kroppen støtte for optimal siddestilling og komfort. Polstringen kan fjernes og vaskes i vaskemaskine.

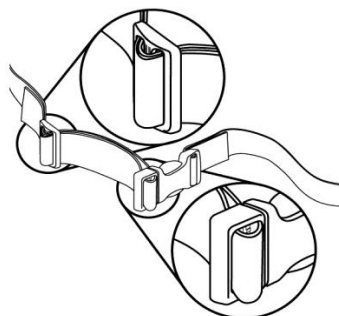
Sådan monteres den justerbare ryglænspolstring:

1. Placer stoffet mod forsiden af ryglænsstængerne, sørg for at spænderne på remmene vender væk fra stoffet og at løkkerne peger nedad, når det lægges omkring ryglænet.
2. Den første (1) og anden (2) rem er placeret over tværstangen.
3. Den tredje (3), fjerde (4) og femte (5) rem er placeret mellem tværstangen og ryglænets monteringsplader.
4. Den sjette (6) rem er placeret under armlænets monteringsplader.
5. Juster alle remmene så de opfylder brugerens behov.



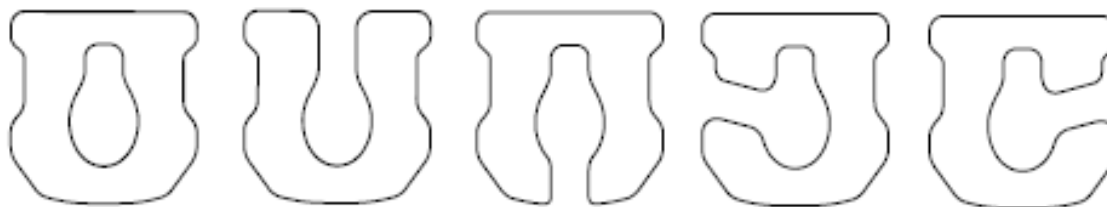
Hver rem kan spændes eller løsnes ved spænderne for at opnå en bred vifte indstillinger, så ryglænspoltringen justeres. Den anden og tredje rem fra bunden kan fx spændes for at give bedre støtte i lænden.

For at fjerne den justerbare ryglænspolstring skal spænderne på remmene åbnes.



### 4.4 Formet sæde

Det almindelige formet sæde på Raz-AT600-badestole er beregnet til at hjælpe med at stabilisere bækkenet og er udformet til at nedsætte tryk. De formede sæder er fremstillet af blødt, integralskum og fås som et standard 23" vidde, 18" dybt sæde. Visco-skumsæder fås også som en opgradering i tryknedsættelse. Visco-skumsæderne fås med 5 konfigurationer: fuldt sæde, sæde med åbning foran, sæde med åbning bagtil, sæde med åbning til venstre og sæde med åbning til højre. Alle sæder har det unikke Ischial Pelvic Alignment-system (IPAS), som giver 2" justering foran og bagpå, låses på plads ved overflytning og fjernes nemt for rengøring. Der fås ekstra afstandsstykker til sædevinkel foran og bagpå. Alle Raz-stole passer til de fleste toiletter når toiletbækkenet ikke er på plads.



Fuldt sæde

Sæde med åbning foran

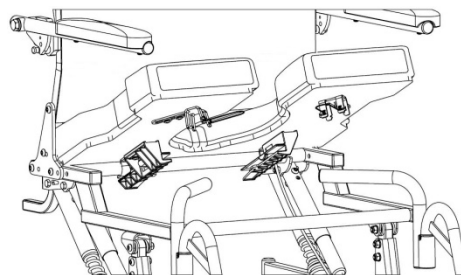
Sæde med åbning bagtil

Sæde med åbning til venstre

Sæde med åbning til højre

Sådan monteres et Raz-sæde:

1. Sørg for, at fjederbeslagene foran er åbne. Beslagene foran skal klemmes sammen for at åbnes.
2. Skub bagenden af sædet over de bagerste tværstænger mens forende af sædet sænkes ned på stellet. Sørg for, at de bagerste sædebeslag tilsluttes under tværstængerne.
3. Fortsæt med at sænke forenden på sædet indtil der forreste sædebeslag hviler på de forreste sædestøttestang.
4. Fastgør sædet ved at lukke sædebeslagene foran. Klem på klemme og luk beslaget omkring de forreste støttestænger for at lukke sædebeslaget.
5. Udfør trin 1 til 4 omvendt for at fjerne sædet fra stellet.



## VIGTIGT!

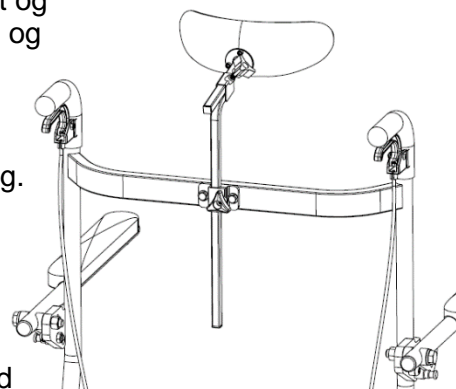
**FORSØG ALDRIG AT ÆNDRE SÆDEHØJDEN UDEN HJÆLP FRA EN KVALIFICERET FORHANDLER. HØJERE SÆDEINDSTILLINGER NEDSÆTTER STOLENS STABILITET OG KAN FORÅRSAGE AT DEN VÆLTER.**

### 4.5 Formet nakkestøtte

Der følger en formet nakkestøtte med alle Raz-AT600-badestole. Den formede nakkestøtte er formet til at holde hovedet behageligt og er nem at rengøre. Den formede nakkestøtte kan justeres fremad og bagud inden for et 5" område og lodret inden for et 11½" område.

Sådan justere den formede nakkestøtte:

1. Løsn den nederste knap og juster den lodrette svanehalstang.
2. Løsn den øverste knap og juster nakkestøtten vandret, så placeringen fremad/bagud ændres.
3. For at ændre vinklen på nakkestøttepuden, løsn (fjern ikke) de tre skruer bagpå den formede nakkestøtte. Drej nakkestøtten omkring enden af nakkestøttens monteringsstang, så den passer til brugerens behov og spænd skruerne fast.
4. Sørg for, at alle knapper og skruer er spændt fast så brugeren er sikker.





#### 4.6 Justerbare fodstøtter

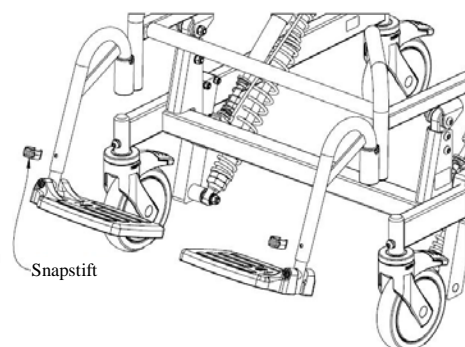
Justerbare fodstøtter er standard på alle Raz-badestole. Ved overflytning kan fodstøtterne løftes op, drejes væk eller fjernes helt. Justerbare fodstøtter kan forlænges til brugere med lange ben med en ekstra fodstøtteforlængerstang, en 2" længere stang, som kan bestilles til enhver Raz-badestol.

Sådan påsættes de justerbare fodstøtter:

1. Placer fodstøtnehængestængerne i fodstøttemodtagerne.
2. Hvis hængestængerne er rettet fremad, griber stifterne på stængerne ind i rillerne i modtagerne og låser på plads.

Sådan justeres længden på de justerbare fodstøtter:

1. Fjern snapstiften fra en fodstøttes hængestang.
2. Indstil fodstøtten til en længde, der passer til brugeren.
3. Indfør snapstiften gennem fodstøttens hængestang og den indvendige stang.



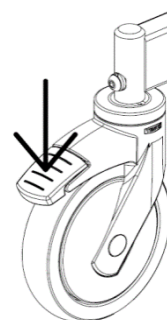
Sådan drejes de justerbare fodstøtter:

1. Løft fodstøtnehængestængerne for at løsne stifterne.
2. Drej fodstøtterne udad eller indad.

For at fjerne de justerbare fodstøtter, løft fodstøtterne ud af modtagerstængerne på stellet.

#### 4.7 Hjul

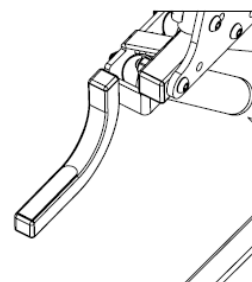
Hvert Raz-badestolshjul er udstyret med en dobbeltlås, som stopper hjulet fra at dreje og rulle samtidigt. For at låse dobbeltlåsen skal man træde på enden af hjulets bremsestang indtil den sættes i "on"-positionen. For at låse dobbeltlåsen op skal man træde på den løftede ende af hjulets bremsestang indtil den sættes i "off"-positionen.



*Udløs ALTID den retningsbestemte lås (hvis relevant) og drej alle fire hjul til deres udadvendte position for maksimal stabilitet før en bruger overføres eller kippes.*

#### 4.8 Hjælpepedal til kip

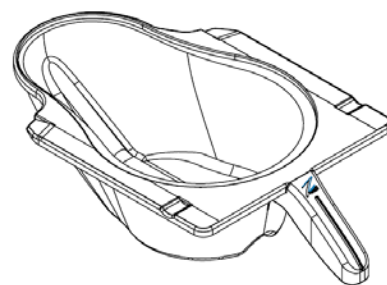
Der fås en hjælpepedal til kip til Raz-AT600-badestolen som letter kipning af stolen for plejere.



#### 4.9 Toiletbækken

Raz-toiletbækken har en aflang form, som passer lige under sædet og mindsker stænk. En unik stænkenedsættende kam findes i midten af bækkenet. Højglansoverfladen letter rengøring og skylning, mens hældetuden og håndtaget letter tømning. Toiletbækkenet fjernes ved at trække bækkenet bagud.

**BEMÆRK:** Når bækkenet genindsættes, sørg for at bækkenet føres ind i det grønne plastbeslag og skubbes frem indtil det rammer stopperne.



### VIGTIGT!

**EN KVALIFICERET RAZ-FORHANDLER SKAL KONTAKTES FOR AT TJEKKE ALLER FASTGØRELSESELEMENTER, HJULLÅSE, TILBEHØR OG ANDRE BEVÆGELIGE KOMPONENTER MINDST EN GANG OM ÅRET.**

### VIGTIGT!

**ENHVER PLEJER SKAL VÆRE BEKENDT MED KORREKTE KIPPETEKNIKKER FØR VEDKOMNE HJÆLPER EN BRUGER I TOILET/BADESTOLEN. EN BÆKKENREM ANBEFALES TIL ENHVER BRUGER SOM EN EKSTRA SIKKERHEDSFORANSTALTNING.**



## 5.0 RENGØRING OG VEDLIGEHOLDELSE

### 5.1 Rengøring efter hver brug

#### 5.1.1 Toiletbækken

1. Fjern toiletbækkenet og tøm indholdet.
2. Vask bækkenet med et universalrengøringsmiddel. Om nødvendigt brug en blød børste.
3. Skyl grundigt før opbevaring eller genbrug.

*BEMÆRK: Vask med sæbe og varmt vand efterfulgt af et desinficeringsmiddel kan erstatte et universalrengøringsmiddel.*

#### 5.1.2 Formet sæde

1. Sprøjt med et universalrengøringsmiddel og skrub med en blød børste efter behov.
2. Skyl med en vandsprøjte før opbevaring eller genbrug.  
**NEDSÆNK IKKE** sædet i vand eller rengøringsopløsninger.
3. For mere grundig rengøring, fjern sædet fra badestolen for at få bedre adgang til undersiden af sædet og omkring sædeåbningen.

### 5.2 Rengør efter behov

#### 5.2.1 Justerbar ryglænspolstring

1. Fjern plastspænderne fra remmene, og vær særlig opmærksom på, hvordan remmene er ført gennem hvert komponent før de fjernes.
2. Fjern ryglænspolstringen fra ryggens stel og vask det i vaskemaskinen med mildt vaskemiddel i varmt vand ved normal eller finvask. Medtag andet remtilbehør, såsom H-remmen, bækken og brystplaceringsremmene.
3. Monter ryglænspolstringen og det andet tilbehør på stolen og lad det tørre.  
Tør **IKKE** ryglænspolstringen i en tørretumbler, det kan beskadige polstringen.
4. Saml alle plastspænder på remmene.
5. Juster remmene til den ønskede spænding.

#### 5.2.2 Stel, armlæn, justerbare fodstøtter og andre komponenter

1. Sprøjt stellet og komponenterne med et universalrengøringsmiddel, skrub med en blød børste og skyl med vand.
2. Om nødvendigt sprøjt stellet og komponenterne med et fortyndet (10 dele vand til 1 del opløsning) calcium/kalkstensfjerner (såsom CLR), skrub med en blød børste og skyl grundigt med vand. Bland **IKKE** en calcium/kalkstensfjerner med nogen anden væske, da der kan dannes giftige dampe.

Det anbefales brugeren, at en kvalificeret Raz-forhandler efterser alle fastgørelseselementer og undersøgelser, hvis der er grund til at være bekymret over badestolens ydeevne.

Stolen og dens komponenter skal aftørres med en fortyndet calcium/kalkstensfjerner efterfulgt af varmt vand flere gange om året for at reducere aflejringer.

For at nedsætte risikoen for ophobning af skimmel skal hele stolen aftørres med et blød, tør klud efter sidste skyl og før opbevaring eller brug.

### 5.3 Foreslåede rengøringsprodukter

Opgave	Anbefalede produkter
Generel rengøring	Antibakterielt rengøringsmiddel
Tuberculocidal desinfektionsmiddel på mellemniveau	Oxiver TB (Virox Technologies Inc.) SepteFX 7D-11 (Titan Worldwide Inc.)
Calcium og kalkstensfjerner	CLR

## 6.0 BEGRÆNSET GARANTI

Denne garanti gælder udelukkende for den oprindelige køber/bruger af Raz-rehabiliteringsbadestole, der er købt af en kvalificeret Raz-forhandler.

Denne garanti giver dig specifikke juridiske rettigheder, men du kan have yderligere juridiske rettigheder afhængig af din region og dit land.

Denne garanti er i overensstemmelse med statslige love og krav.

Raz Design garanterer dens bund og rygstelkomponenter er uden defekter i materiale og fremstilling i en periode på to(2) år fra købsdatoen, dette gælder udelukkende den oprindelige køber/bruger. Alle andre komponenter på Raz-rehabiliteringsbadestolen er dække i en periode på et (1) år og er underlagt normale slidudelukkelse. Hvis noget produkt dokumenteres af være defekt i denne garantiperiode, bliver delen repareret eller erstattet efter Raz Designs eget skøn. Denne garanti omfatter ikke arbejds- eller forsendelsesomkostninger, der påløber ved erstatning, delmontering, eller reparation af et produkt.

Kontakt forhandleren hvor du købte din Raz-rehabiliteringsbadestol angående service under garanti. I tilfælde af at du ikke får tilfredsstillende service under garantien, bedes du kontakte Raz Design direkte ved hjælp af de kontaktoplysninger, der findes enten i begyndelsen eller slutningen af denne vejledning. Du bedes angive din forhandlers navn og adresse, produkttype, købsdato, stolens serienummer (på en grå mærkat, der findes på stolens stel) samt produktproblemet i din korrespondance. Returner ikke produkter til producenten uden forhåndsgodkendelse.

### **Begrænsninger og udelukkelse:**

Den ovennævnte garanti gælder ikke for produkter med serienumre, hvis serienummeret er fjernet eller ødelagt samt produkter, der er udsat for forsømmelighed eller uheld. Forkert betjening, vedligeholdelse eller opbevaring kan gøre garantien til Raz-rehabiliteringsbadestolen ugyldig.

Denne garanti gælder ikke for produkter, der er ændret uden Raz Designs udtrykkelige, skriftlige tilladelse. Dette omfatter, men er ikke begrænset til, ændring gennem brugen af ikke godkendte dele eller tilbehør, 'Produkter, der er beskadiget grundet reparationer udført på et komponent af en person eller personer, der ikke er ansat af en kvalificeret Raz-forhandler, eller til en produktskade uden for Raz Designs kontrol. Kun Raz Design har bemyndigelse til at fastsætte om en situation er berettiget til garantidækning. Garantien dækker ikke problemer der opstår fra normalt slid eller mangel på overholdelse af anvisningerne i denne vejledning.

Den ovennævnte garanti er eksklusiv og i stedet for andre garantier, om udtrykt eller underforstået, herunder underforståede garantier om salgbarhed og egnethed til et særligt formål. Den eneste løsning ved overtrædelse af garantien er begrænset til reparation eller erstatning af det defekte produkt i overensstemmelse med betingelser indeholdt i dette dokument.

Anvendelse af en underforstået garanti gælder ikke længere end varigheden af den udtrykkelige garanti, der gives heri. Raz Design er ikke ansvarlig for nogen følgeskade eller hændelig skade til dele af eller hele Raz-rehabiliteringsbadestolen

## VIGTIGT!

**ANVEND IKKE SLIBENDE PULVRE ELLER SKURESVAMPE PÅ RAZ TOILET/BADESTOLEN.  
NEDSÆNK IKKE RAZ-BADESTOLEN I VAND.**

**SKYL GRUNDIGT EFTER RENGØRING FOR AT SIKRE, AT ALLE SÆBE- ELLER  
RENGØRINGSMIDDELRESTER ER FJERNET.**

**ANVEND IKKE RENGØRINGSPRODUKTER UDEN AT LÆSE PRODUKTETS ANVISNINGER.  
OG TAG PASSENDE FORANSTALTNIGNER FOR MENNESKELIG EKSPONERING TIL KEMIKALIER.**

### 7.0 KONTAKTER:

Det er vigtigt at Raz-rehabiliteringsbadestolen er samlet korrekt, og at alle justeringer er udført omhyggeligt. Der kan downloades ajourførte vejledninger fra [www.razdesigninc.com](http://www.razdesigninc.com). Kontakt den canadiske distributør eller producent, hvis du har brug for at få tydeliggjort nogen del af vejledningen.

**Denmark**  
**Wolturnus A/S Skalhuse 31 9240**  
**Nibe Denmark**  
**CGO@wolturnus.dk**

**USA OG GLOBALT**  
**Raz Design Inc.**  
**22 Howden Rd. Toronto, ON M1R 3E4**  
**1.877.720.5678**  
**info@razdesigninc.com**

## VIGTIGT!

**PRODUKTER, DER IKKE LÆNGERE ANVENDES SKAL BORTSKAFFES SEPARAT FRA  
HUSHOLDNINGSAFFALD. DETTE SKAL GØRES I OVERENSSTEMMELSE MED LOKALE  
OG NATIONALE BESTEMMELSER FOR MILJØBESKTYTTELSE OG GENBRUG AF  
RÅMATERIALER. LÆS DINE LOKALE MYNDIGHEDER HJEMMESIDE FOR YDERLIGERE  
OPLYSNINGER OM KORREKT BORTSKAFFELSE.**

**HVIS DER BLOT ER MISTAKE OM AT EN DEL AF RAZ-BADESTOLEN SKAL VEDLIGEHOLDES,  
KONTAKT DIN FORHANDLER. ETHVERT PROBLEM, DER KAN PÅVIRKE SIKKER BRUG AF  
STOLEN SKAL STRAKS UDBEDRES. FORHANDLEREN, DER LEVEREDE BADESTOLEN, SKAL  
KONTAKTES SÅ REPARATIONER KAN UDFØRES FØR STOLEN ANVENDES. DET SKAL  
GØRES KLART FOR FORHANDLEREN, AT BADESTOLEN HAR BEHOV FOR  
VEDLIGEHOLDELSE OG IKKE KAN BRUGES FØR REPARATIONERNE ER UDFØR OG ALLE  
PROBLEMER ER LØST.**

**HVIS DIN FORHANDLER IKKE REAGERER TILFREDSSTILLENDE AF EN ELLER ANDEN  
GRUND, BEDES DU KONTAKTE RAZ DESIGN: PÅ E-MAIL [info@razdesigninc.com](mailto:info@razdesigninc.com)  
TELEFONISK 1.877.720.5678**