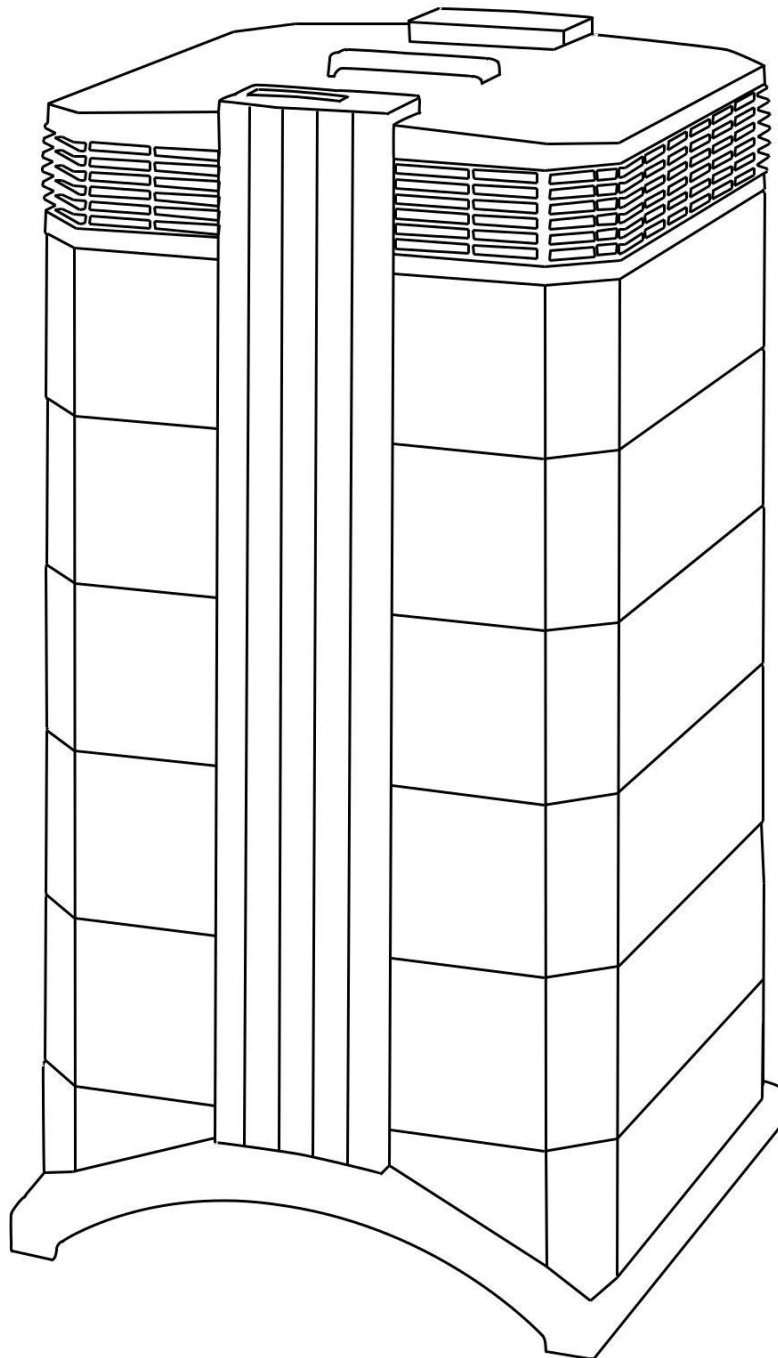


HealthPro[®] 250

Brugermanual



Vigtige sikkerhedsinstruktioner

Om denne brugervejledning

Tillykke med købet af dette IQAir® højtydende luftrensningssystem. Læs venligst denne brugsanvisning omhyggeligt for at gøre dig bekendt med de særlige egenskaber og funktioner ved IQAir® systemet og gem den på et sikkert sted til senere brug.

Læs denne betjeningsvejledning, før apparatet tages i brug:

- Brug ikke dette apparat som eneste beskyttelse mod skadelige stoffer.
- Sænk ikke apparatet ned i vand eller andre væsker.
- Afbryd altid strømmen fra din luftrenser ved at tage strømkablet ud, før du tilføjer eller fjerner dele og før rengøring.
- Brug ikke apparatet, hvis det har en beskadiget ledning eller stik, hvis ventilatormotoren unnlader at rotere, hvis den ikke fungerer korrekt, hvis den er blevet tabt eller beskadiget, eller nedsænket i vand.
- Hvis netledningen til dette apparat er blevet beskadiget, kan det udskiftes med et tilsvarende kabelsæt, som er almindeligt anvendt til computere eller lignende apparater.
- Brug kun apparatet til dets formål med luftrensning i ikke-industrielle miljøer.
- Brug ikke dette apparat i områder med meget høje koncentrationer af støv eller pulver for at forhindre faren for støvekspllosioner.
- Brug ikke dette apparat i eksplosive områder.
- Brug kun filtre og tilbehør, der anbefales af IQAir®.
- Må ikke anvendes udendørs.
- Bloker ikke luftindtaget og luftafgang fra luftrenseren.
- Anbring ikke apparatet på et blødt underlag, såsom en seng eller andre bløde møbler.
- Brug kun apparatet i opretstående stilling.
- Anbring ikke ved siden af en luftbefugter.
- Hold ledningen væk fra varme overflader.
- Gem disse instruktioner til senere brug.

Dette apparat er ikke beregnet til brug af personer (herunder børn) med nedsat fysisk, sensorisk eller psykisk funktionsevne, eller mangel på erfaring og viden, medmindre de er blevet vejledt eller får instruktion i brugen af apparatet af en person med ansvar for deres sikkerhed .

Børn skal være under opsyn for at sikre, at de ikke leger med apparatet.

IQAir® forbeholder sig ret til at ændre specifikationerne i dette dokument til enhver tid og uden forudgående varsel.

© 1998 -2010 IQAir® Group. Alle rettigheder forbeholdes. IQAir®, HealthPro® og HyperHEPA® er registrerede varemærker tilhørende IQAir® Group. V5-Cell™, PREMAX™ og EvenFlow™ er varemærker tilhørende IQAir® Group. IQAir® systemer og filtre er beskyttet i henhold til US patenterne 6 001 145 og 6159260. Andre amerikanske, Europæiske og asiatiske patenter afventer.

	Side
Vigtige sikkerhedsinstruktioner	3
Kapitel 1 - luftrensning og indendørs luftkvalitet	5
1. 1 Forbedring indendørs luftkvalitet	5
Kapitel 2 - Opsætning	6
2. 1 Udpakning	6
2. 2 Tilpasning luftrenser med hjul	7
2. 3 At vælge en passende placering	8
2. 4 Tilslutning til Power	8
Kapitel 3 - IQAir® Systems Komponenter	9
3. 1 Beskrivelse af Housing Komponenter	9
3. 2 Beskrivelse af flytbare komponenter	10
3. 3 Hvordan de IQAir® System Works	10
Kapitel 4 - Brug af betjeningspanelet	11
4. 1 Beskrivelse af kontrolpanelet	11
4. 1. 1 Beskrivelse af betjeningspaneltasterne	11
4. 2 Kontrolpanel låsefunktion	12
4. 3 Blæser hastighed og Air Levering	12
4. 3. 1. Regulering af Fan Speed	12
4. 3. 2. Luftudskiftning i forskellige størrelser rum	13
4. 4 Brug af menufunktioner	13
4. 4. 1 Menuoversigt	13
4. 4. 2 Filter Life Monitor	14
4. 4. 3 Indstilling af daglig timer	15
4. 4. 4 Indstilling af ugentlige timer	16
4. 4. 5 TIMER ON / OFF Fan Speed Selection	16
4. 4. 6 Timer Oplysninger i Kontrolpanel	17
4. 4. 7 Tid & Day Setting	17
4. 4. 8 Filter Life Nulstil	18
4. 4. 9 Ændring af luftmængde enheder	18
4. 4. 10 Indstilling af sprog	18
4. 4. 11 Filter Belastnings Index indstilling	19
4. 4. 11.1 Bestemmelse af Filter Belastningsindeks	19
4. 4. 11.2 Ændring af Filter Load Index	20
Kapitel 5 - Brug af fjernbetjeningen	21
5. 1 Fjernbetjening styrefunktioner	21
5. 2 At få de bedste overførselsresultater	21
5. 3 Placering af batterier i fjernbetjeningen	22
Kapitel 6 - Udskiftning af filtre	22
6. 1 Placering af filtre	22
6. 2 Bestilling udskiftning af filtre	22
6. 3 Åbning og lukning af apparatus	23
6. 3. 1 Fejlfinding ved lukning af apparatus	23
6. 4 Udskiftning af PREMAX TM Filter (filter 1)	23
6. 5 Udskiftning af V5-Cell TM Filter (filter 2)	24
6. 6 Udskiftning af HyperHEPA® Filter (Filter 3)	25
6. 7 Udsmid brugte filtre	25
Kapitel 7 - Vedligeholdelse	25
7. 1 Rengøring af apparatus	25
7. 2 Vedligeholdelsefri ventilator	25
Kapitel 8 - IQAir® tilbehør (valgfrit)	26

Kapitel 1 - luftrensning og indendørs luftkvalitet

1.1 Forbedring af indendørs luftkvalitet

Luftrensning kan spille en vigtig rolle, når det handler om at forbedre indeklimaet. Imidlertid bør det bemærkes, at luftrensning skal anvendes i forbindelse med forurening kilde kontrol og ventilation, hvor det er muligt.

Strategi til forbedring af indeklimaet

For at tackle enhver indendørs luftkvalitet problem, holde følgende tre-trins strategi for øje:

1. Eliminere eller reducere luftforureningen kilde så meget som muligt. Kilde kontrol er langt den mest effektive måde at forbedre indeklimaet, da det sætter sig for at beskæftige sig med luftforurening ved udgangspunktet.
2. Kontroller, at tilstrækkelig frisk luft ind i rummet udefra. Luftrensere er ikke en erstatning for tilstrækkelig ventilation. De ikke i stand til at vende omdannelsen af oxygen (O₂) til carbondioxid (CO₂), forårsaget af vejtrækning og forbrændingsprocesser.
3. Sørg for IQAir® systemet kan rense luft nok til at klare dit værelse størrelse. Den faktiske timeløn luftmængde renses af systemet bør være mindst det dobbelte af luftmængde på dit værelse. Hvis den hastighed, hvormed forurenende stoffer ind i rummet luft er høj eller indeklimaet krav er strenge, den timeløn luft levering af systemet skal overstige luftmængde værelse flere gange. For at opnå dette niveau af luft omsætning, kan det være nødvendigt at ansætte mere end ét system.

Air rengøringsresultater

Selvom luftrensere kan annonceres og sælges for at være egnet til brug i specifikke indendørs miljøer og til at behandle specifikke indendørs luftkvalitet problemer, fabrikanten og distributørerne gør ikke krav som til de specifikke luftrensning resultater, der er opnået under brugerens individuelle driftsbetingelser. Forbedringerne luftkvalitet, der kan realiseres med IQAir® systemet (som med enhver luftrenser) i indendørs miljøer afhænger i betydelig grad på indikatorer, som er ude af kontrol på fabrikanten eller distributører. Vigtige faktorer, som vil påvirke de luftkvalitet forbedringer, der kan opnås i et indendørs miljø med en luftrenser kan nævnes:

- Type luftforurenende stoffer tilstedeværende
- Intensitet kilde det forurenende stof (s)
- forurenende koncentration
- Størrelse af indeklimaet (rum størrelse)
- Hastighed af enheden
- Antal luftrensere placeret i indeklimaet
- Mætning tilstand af filtrene i luften renere

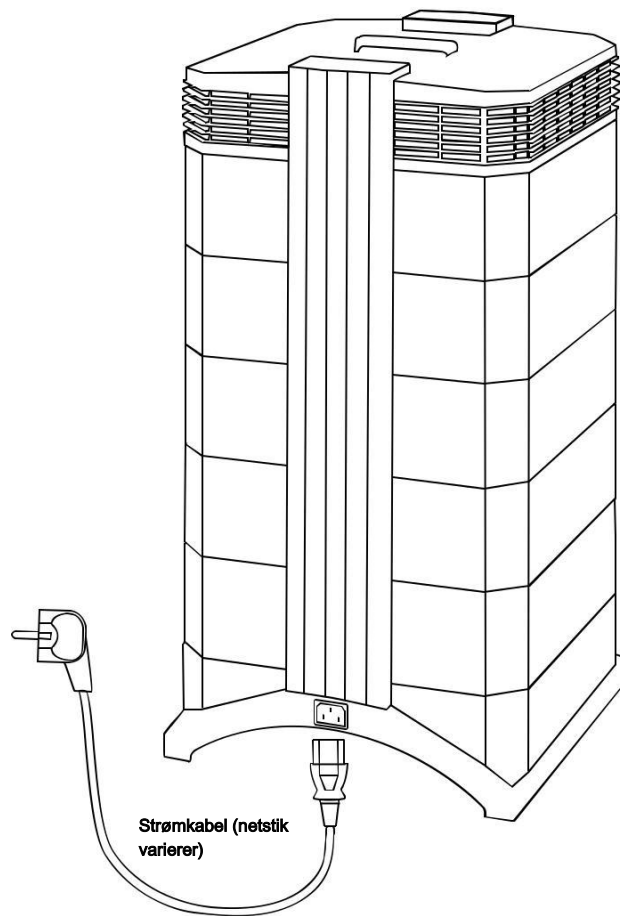
Konsultere en autoriseret specialist til at bestemme en effektiv og omfattende indendørs strategi for luftkvalitet.

Kapitel 2 - Opsætning

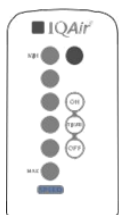
2.1 Udpakning

Når du pakker IQAir® luftrensere ud, skal du åbne toppen af kassen, og fjerne den firkantede styroforbakke, som indeholder tilbehør, vejledning m.m. Læg kassen på siden, hold i håndtaget, og træk luftrenseren ud af kassen. Fjern plastposen og skum bæltet. Behold evt. emballagen til fremtidige transportbehov og service.

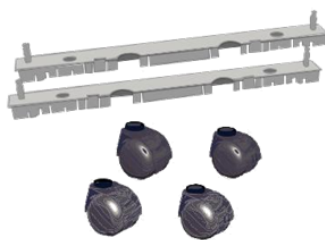
IQAir®
Advanced Air Cleaning System



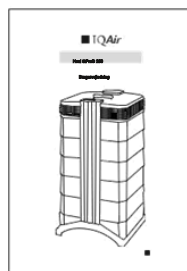
Strømkabel (netstik varierer)



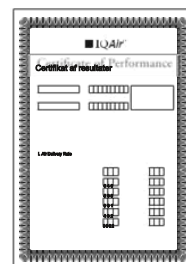
Fjernbetjening med batteri



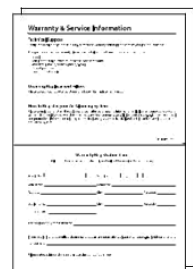
Sæt med hjul



Brugermanual

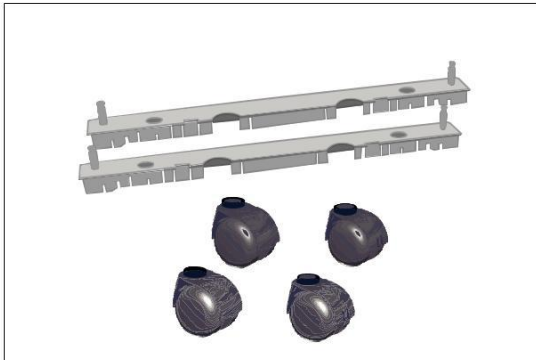


Certifikat for ydeevne



Garantibevis og tekniske specifikationer

2.2 Tilpasning luftrenser med hjul

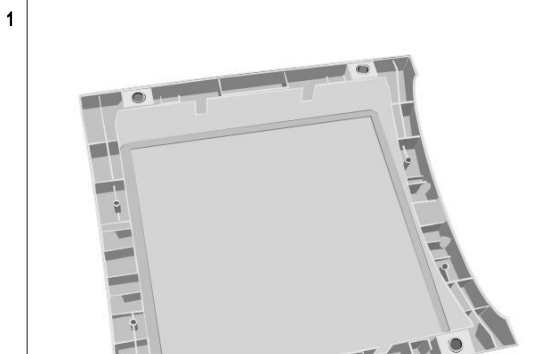


Fastgørelse af de medfølgende hjul er valgfrit. De gør det nemt at flytte luftrenseren rundt mellem værelser. Vigtigt: Vær forsigtig, når du flytter den over dørtrin eller andre forhindringer for at undgå skader.

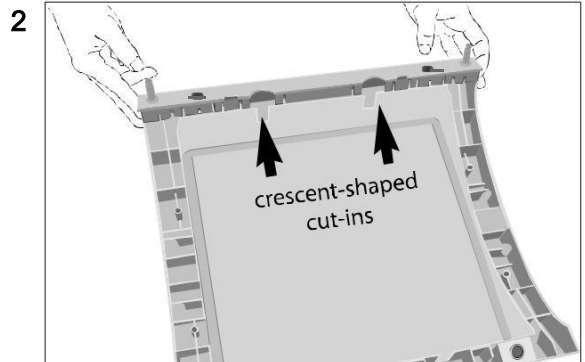
Hjulsættet består af:

1. monteringsskinne (x 2)
2. hjul (x 4)

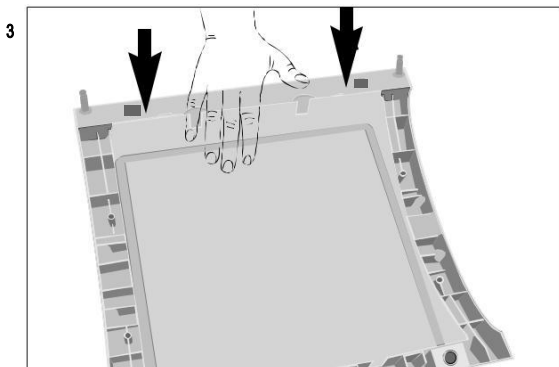
Til montering skal du blot følge nedenstående instruktioner:



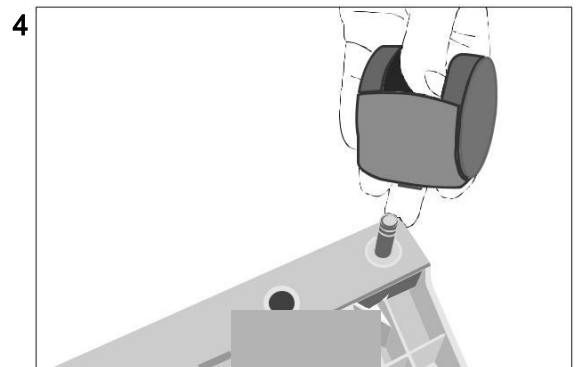
Vend enheden opad på en blød og ren overflade.



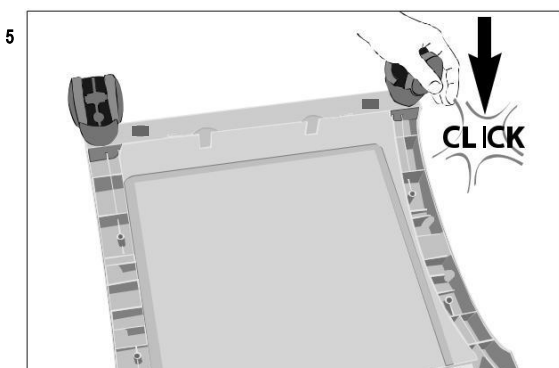
Placer monteringsskinne på luftrenserens bund, så hullerne passer med de sorte stikben på bunden. Cut-ins (udsparingerne) skal vende mod midten af enheden.



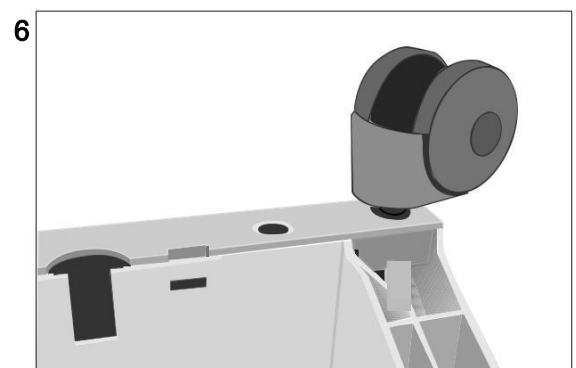
Tryk ned, indtil monteringskinnen klikker på plads. Gentag med anden skinne.



Placer hjul på hjulpin.



Tryk på hjul, indtil det klikker på plads. Gentag trin 4 og 5 med de resterende hjul.



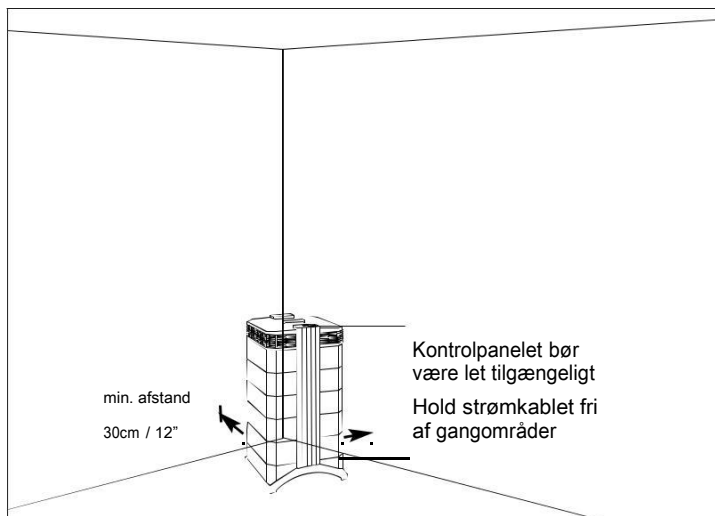
Sørg for, at hvert hjul sidder monteret før du placerer luftrenseren i opret stilling på hjulene.

2.3 Valg af en passende placering

Når du vælger en egnet placering til IQAir systemet, holde følgende overvejelser i tankerne:

- At vælge den mest egnede plads til systemet, vil afhænge af, hvor du gerne vil have koncentreret luftrensningen. To vigtige overvejelser er den tid, du tilbringer i et bestemt rum og placeringen af de vigtigste kilder til luftforurening. Som en generel regel er: at jo tættere luftrenseren er placeret til luftforureningskilden, jo bedre luftrensning får rummet.

Selv om en luftrensning kan opnås i tilstødende værelser, vil den vigtigste luftrensning finde sted i det rum, hvor systemet er placeret. For de bedste luft rengøringsresultater i tilstødende værelser, skal du sørge for, at dørene til disse rum er efterladt på vid gab.



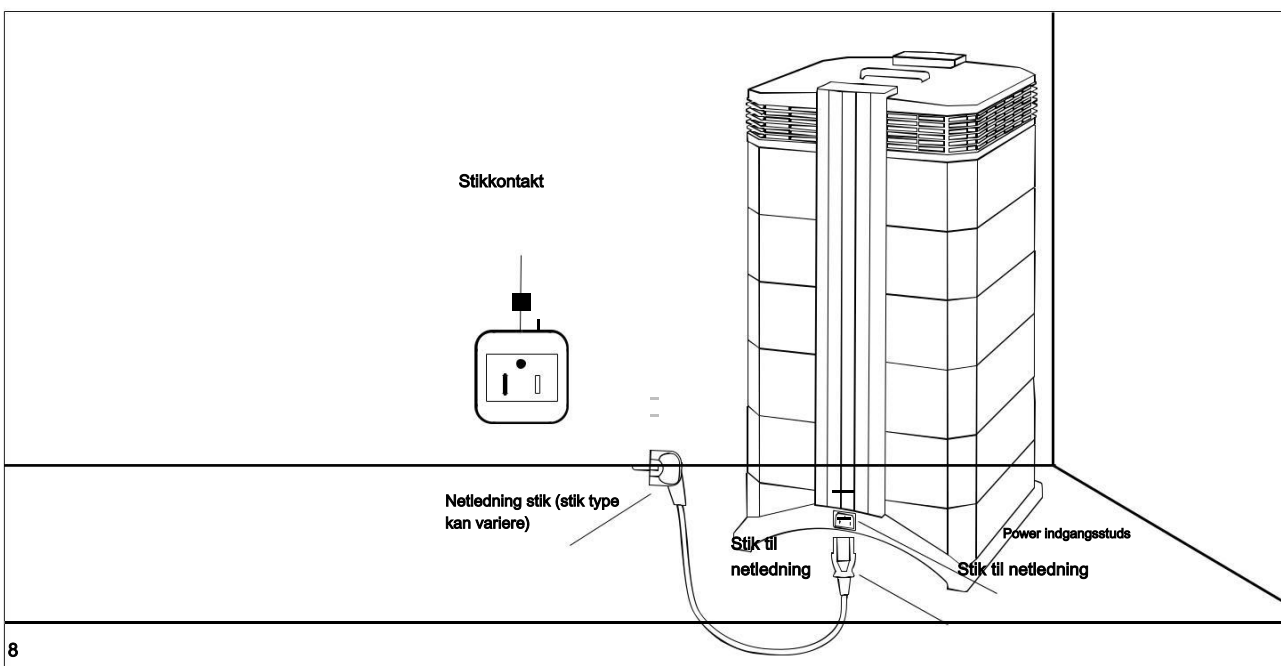
- For den bedste ydelse, skal luftrenseren være anbragt mindst 30 cm væk fra den nærmeste lodrette overflade, såsom en væg eller et skab. Generelt er det at jo mere centralt luftrenseren er placeret, jo bedre resultater.
- Placer luftrenseren tæt på en stikkontakt, og sørg for, at strømkablet er placeret på en måde, så man ikke falder over den.
- Sørg for, at luftrenseren er placeret på en sådan måde, at kontrolpanelet er let tilgængelig.

2.4 Strømtilslutning

1. Sæt stikket på ledningen i den forsænkede strømtilgangsstuds bag på luftrenseren.
2. Sæt den anden ende af ledningen i en stikkontakt eller en strømskinne.

Vigtig: Den eneste måde at afbryde strømmen helt på, er ved at trække netledningen ud af stikkontakten.

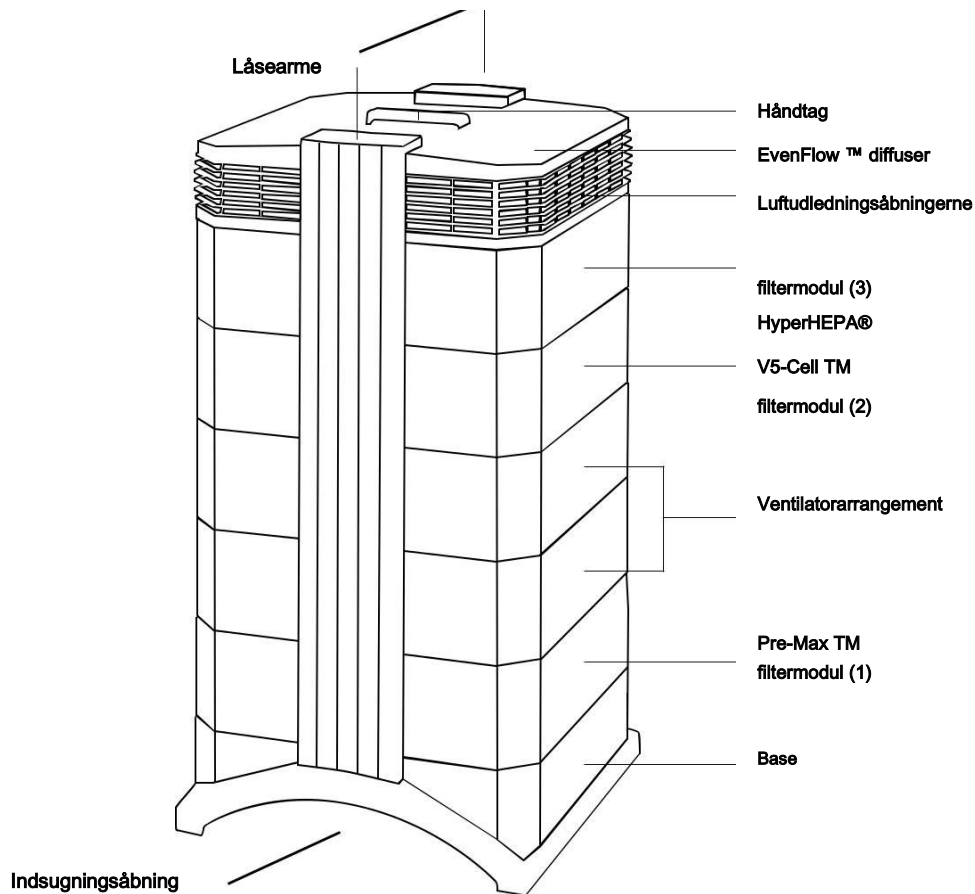
Brug ikke IQAir® systemet, når ledningen er beskadiget. Ledningen kan erstattes med en godkendt ledning med en to-polet stik. Disse netledninger er almindeligt anvendt til computere og lignende apparater.



Kapitel 3 - IQAir® Systems Komponenter

3.1 Beskrivelse af apparatusets komponenter

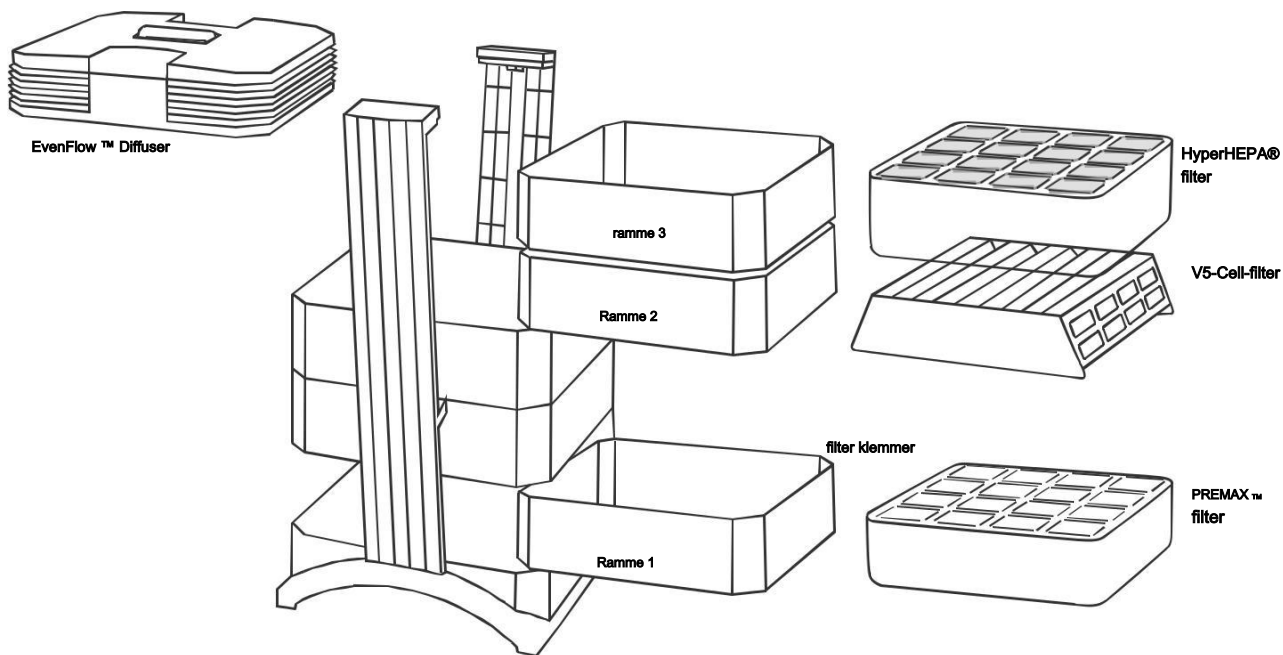
IQAir® systemet består af et modulopbygget tårn design, hvor alle vigtige filtrerings- og luft bevægelige komponenter er placeret lodret på linie, dvs. stablet oven på en anden. Luft trækkes ind i systemet fra bunden, og passerer gennem flere filtertrin og returneres til rummet via diffusoren oven på systemet. Apparatus moduler holdes sammen af to låsearme.



- **Basen** med sin buede design har åbninger til luftindtag på to sider.
- **PREMAX™ filtermodul** består af ramme 1 og PREMAX™ filter, som er fastgjort inde i rammen af fire filter klemmer.
- **Ventilatorordelen** omfatter to moduler med centrifugalblæseren inde.
- **V5-Cell™ filtermodulet** består af rammen 2 og V5-Cell™ filter.
- **HyperHEPA® filtermodul** består af rammen 3 og HyperHEPA® filteret.
- **EvenFlow™ diffuser** er udstyret med den rundstrålende luftudledningsåbninger.
- **Håndtaget** oven på diffusoren er udformet til at bære IQAir® systemet i.
- **Låsearmene** holde huselementerne sammen. Når de åbnes, tillader låsearmene nem adgang til alle filtre.

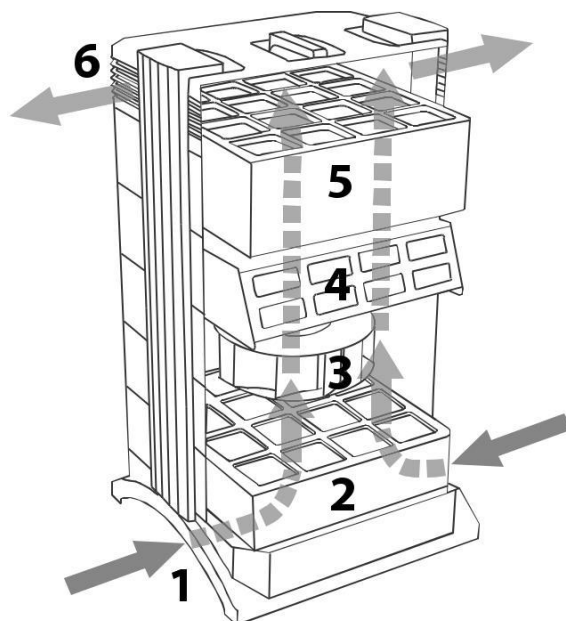
3.2 Beskrivelse af flytbare komponenter

IQAir® systemet indeholder et modulært hus design, der gør det muligt let at udskifte alle filtre i løbet af sekunder. Illustrationen nedenfor viser alle de aftagelige komponenter. For flere oplysninger om, hvordan man udskifter filtre, henvises til kapitel 6 - Udskiftning af filtre.



3.3 Hvordan IQAir® Systemet virker

1. Rumluft suges ind i systemet via to buede åbninger på basen.
2. Luften trækkes ind gennem PREMAX™ filter, som fjerner de fleste støvpartikler, således at det forlænger levetiden af de efterfølgende filtre.
3. I hjertet af systemet, monteret mellem filtrene, sidder en kraftig centrifugalblæser, som frembringer luftstrømmen.
4. Luften sendes gennem V5-Cell™ Filteret, som tilbageholder et bredt spektrum af luftarter og lugte via en adsorptions- og kemisk sorptionsproces.
5. Luften sendes gennem flere kvadratmeter stramt plisseret HyperHEPA® filter medie, der fjerner selv de mindste partikler.
6. Luften sendes med lav lufthastighed tilbage til værelset via EvenFlow™ udblæsningen.



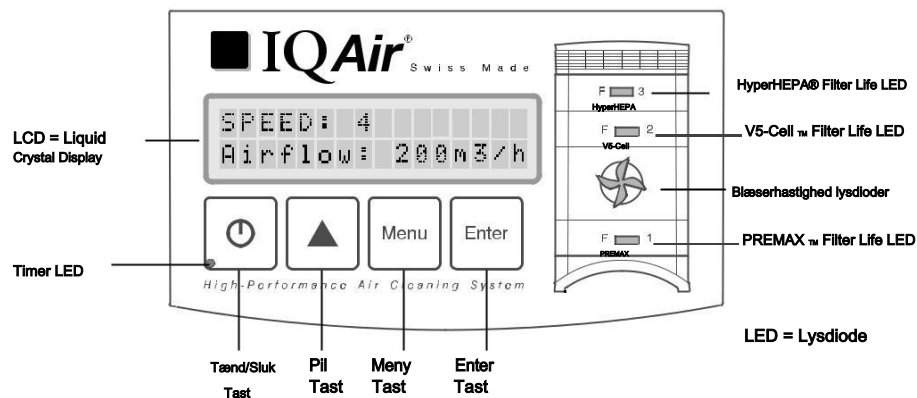
Kapitel 4 - Brug af betjeningspanelet

IQAir® systemet drives og styres via det elektroniske kontrolpanel, som er placeret på toppen af den forreste låsearm.

Flere operationer kan gennemføres via det elektroniske kontrolpanel, herunder:

- Tænde og slukke for apparatet.
- Styre blæserhastigheden og tilsvarende luft leveringshastighed
- Kontrol af resterende filterlevetid for de enkelte filtre
- Indstilling af automatisk timer
- Nulstilling af Filter Life Monitor, efter udskiftning af et filter
- Låsning af kontrolpanelet for at undgå manipulation med systemets indstillinger
- Vælge det ønskede displaysprog

4.1. Beskrivelse af kontrolpanelets elementer



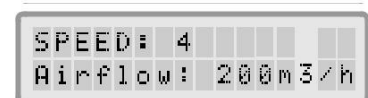
LCD-display

Et 2-linjers LCD display viser vigtig information om systemets indstillinger. I standbytilstand viser den første linje den aktuelle dag og tid. Hvis timeren er aktiveret, vil de programmerede start- og stoptider blive vist på den anden linje.

Hvis IQAir® systemet er tændt, viser den første linje den aktuelle hastighedsindstilling og den anden linje viser tilsvarende systemets leverede luftmængde. Ved at trykke på Menu-tasten får man adgang til 10 menufunktioner. Disse funktioner er forklaret i detaljer i dette kapitel.



Hovedvinduet: Standby



Hovedvinduet: On mode



Menu vinduet: Filter Life skærm

4.1.1 Beskrivelse af betjeningspanelets Start/Stop tast



IQAir® systemet tænd/sluk knap tænder/slukker for luftrensere. Når systemet er slukket, stopper ventilatoren med at køre, men systemet vil forblive forbundet til strømforsyningen (standby). Denne standbytilstand giver mulighed for automatisk timer opstart. I standbytilstand kan de forskellige menufunktioner tilgås.

Tip: I et hvilket som helst menu vinduet fungerer Start/Stop knappen også som en hurtig exit for at vende tilbage til hoved displayet.



Pil Tasten

Når systemet er tændt, bruges Pil-tasten til at justere blæserhastigheden. I indtaste tilstand, angivet ved fremkomsten af en sort blinkende cursor (se "Enter Key" nedenfor), bruges tasten til at modificere den valgte indstilling i displayet. Bekræftet med **Enter** tasten, og indtaste tilstanden slutter automatisk. Displayet viser derefter de aktuelle menuindstillinger for yderligere 15 sekunder, før man vender tilbage til hovedmenuen.

Menu Menu Key

Menu tasten giver adgang til en af elleve menuer. Ved at trykke på Menu tasten én gang gives adgang til den første menu-funktionen. Ved at trykke på Menu nøgle to gange giver det adgang til menu 2 osv. Hvis der ikke trykkes en tast i 15 sekunder vender displayet tilbage til hovedmenuen. **Tip:** Hvis du er i et menu vindue og gerne vil forblive i vinduet i mere end 15 sekunder, Hold ▲ tasten nede.

Indtast Enter tasten

Hvis du trykker Enter tasten i 3 sekunder, tillades en ændring af indstillinger. Indtastningstilstanden angives med en blinkende markør på den indstillingsdel der ændres. Ved at trykke på Enter tasten igen gemmes indtastningen og flytter markøren til den næste modificerbare emne i displayet. Når det sidste modificerbare valg i et vindue er bekræftet med Entertasten sluttes indtastningstilstanden automatisk.

Filter Life lysdioder: Når systemet er tændt, angiver farven på LED'er (lysdioder) tilstanden på de i de forskellige filtre i systemet. Bemærk: Positionerne af filter life LED'er på kontrolpanelet svarer til de faktiske positioner af filtrene i systemet.

LED'er signalerer fire mulige stadier i filterenes levetid:

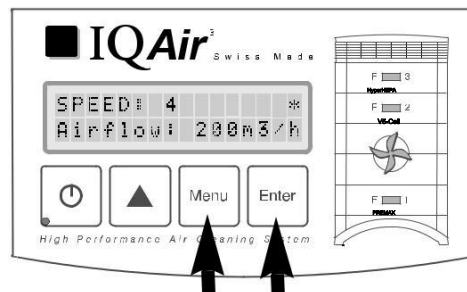
1. Grøn: Filteret er stadig inden for 80% af sin forventede levetid.
2. Orange: Filteret nærmer de sidste 20% af den vurderede brugstid.
3. Rød: Filteret har nået enden af sin forventede levetid.
4. Rød blinkende: Filteret har passeret den vurderede brugstid og skal udskiftes med det samme.
 IQAir® systemets effektivitet er sandsynligvis blevet dramatisk reduceret, enten på grund af en reduktion i luftstrøm (partikelfiltre er tilstoppet) eller en reduktion i filter effektivitet (gasfase filtre er mættet).

Blæserhastighed lysdioder:

Disse lysdioder simulere blæserhastigheden gennem hyppigheden af deres rotation. Jo hurtigere rotation af ventilator hastighed lysdioder, jo hurtigere er den faktiske blæserhastighed af enheden.

4.2 Kontrolpanel låsefunktion

Betjeningspanelet kan låses for at undgå manipulation med indstillingerne. For at låse eller låse tasterne på betjeningspanelet, tryk på den Menu og Enter tasten samtidigt i 3 sekunder. Den aktiverede låsefunktion er angivet med et stjernesymbol i displayet på betjeningspanelet. Låsefunktionen annulleres ved at afbryde strømforsyningen.



4.3 Blæser hastighed og luftmængde

IQAir® Systemet kan indstilles til at køre ved seks forskellige ventilatorhastigheder, der svarer til seks forskellige luftmængder. Hastighed 1 er den laveste, hastighed 6 den højeste blæserhastighed. Jo højere blæserhastighed, jo mere rumluft filtreres af systemet. Indstillingerne for høj ventilatorhastighed giver luftrensere yderligere magt til at håndtere situationer med forhøjede forureningsniveauer. For at muliggøre en bedre evaluering af systemets ydeevne ved forskellige ventilatorhastigheder, viser standard displayet ikke blot blæserhastigheden, men også den leverede luftmængde. Den viste luftmængde er fabriksindstillet og måles ikke af systemet selv.

4.3.1 Regulering af ventilatorhastighed

1. Når IQAir® systemet er slukket (standby), viser den første linje i LCD-displayet modelnavnet. For at tænde anlægget tryk på Start/Stop tasten yderst til venstre i kontrolpanelet.
2. Displayet viser nu blæserhastigheden og den tilsvarende luftmængde.
 Bemærk: Systemet starter ved ventilatorens hastighed, som det kørte, da den sidst blev brugt.
3. For at ændre blæserhastigheden Tryk på ▲ - tasten



4.3.2 Luft udskiftning i forskellige størrelser rum

Enhver luftrenser kan kun være effektiv, hvis den filtrerer en tilstrækkelig mængde luft i et indendørs miljø. Til generel luft rengøring bør IQAir® systemet kunne filtrere luftmængde rummet mindst to gange hver time på den indstillede blæserhastighed for at opnå en væsentlig forbedring af luftkvaliteten. Hvis intensiteten af forureningskilden er høj eller der er behov for en høj grad af oprensning kan det blive nødvendigt med flere luftskifter. For at opnå det ønskede antal luftskiftet, kan kræves mere end en luftrenser.

Antallet af luft ændringer, der er nødvendige for at nå et vist niveau af indendørs luftkvalitet vil afhænge af en række faktorer, herunder:

- intensitet af luftforurening kilde: Jo højere hastighed, hvormed luftforurenende stoffer produceres eller indtaste indeklimaet, jo højere luft rengøring sats i rummet skal være.
- filtrering effektivitet for bestemte forurenende stoffer: Jo lavere filtrering effektivitet for visse forurenende stoffer, der kræves jo flere luftskift at reducere disse forurenende stoffer.
- ønskede forbedring af luftkvaliteten: Jo højere den ønskede forbedring af luftkvaliteten, kræves des mere luftskiftet.

Antallet af LPT (luftskifte pr time) leveret af et IQAir® systemet i et bestemt miljø er beregnes som følger:

$$\frac{\text{Luftmængden leveret af IQAir® systemet (m}^3\text{/h)}}{\text{Rummets luftvolumen (m}^3\text{)}} = \text{Luftskifte pr time (LPT)}$$

NB! Den leverede luftmængde som IQAir® systemet leverer ved forskellige ventilator hastigheder kan læses i "Tekniske specifikationer".

Eksempel på beregning: Et værelse med dimensionerne af 4x 4 x 2,6 meter har en luftvolumen på 41,6 m³. Med en luft tilførselshastighed på 240 m³ / h, vil luftvolumen i rummet cirkuleres mere end 5,7 gange i timen ved IQAir® systemet (240 m³/h ÷ 41,6 m³ = 5,77 LPT).

4.4 Brug af menufunktioner

IQAir® kontrol panel tilbyder et udvalg af flere menupunkter, som giver adgang til de avancerede funktioner i systemet. I alt er der ti menufunktioner aktive. Funktionerne kan tilgås i standby eller kører tilstand.

4.4.1 Menuoversigt

Ved at trykke på Menu tasten fås adgang til menufunktioner i følgende rækkefølge:

1. Filter Life Monitor (Filterlevetid)

Oplyser om resterende filterlevetid for de enkelte filterelementer i systemet.

REMAINING LIFE
PreMax: 400h

2. Dags-Timer

Gør det muligt at aktivere timeren og indstille den daglige ON periode.

AUTO TIMER: OFF
00:00 → 00:00

3. Uge-Timer

Gør det muligt at deaktivere den daglige ON periode på bestemte dage i ugen.

Mo Tu W T F S Su
* * * * *

4. Timer ON valg af Ventilatorhastighed

Gør det muligt at indstille ventilatorhastigheden for Timer-ON periode.

Timer ON Speed:
4

5. Timer OFF Valg af ventilatorhastighed

Gør det muligt at indstille ventilatorhastigheden udenfor Timer ON perioden.

Timer OFF Speed:
0

6. Tid & Dags instilling

Gør det muligt at indstille den aktuelle tid og dag.

TIME 00:00
DAY Mo

7. Filter Life Nulstil

Tillader nulstilling af filterets levetid tæller efter udskiftning af et filterelement.

```
NEW FILTER
```

8. Airflow Units

Tillader at skifte luftmængde enheder mellem cfm (kubikfod per minut) og m³/h (kubikmeter per time).

```
Airflow Units
cfm
```

9. Sprog

Tillader ændring af sproget på skærmen.

```
LANGUAGE
English
```

10. Filter Belastningsindeks - instilling

Tillader modifikation af luftforurening indeks, så systemet kan beregne den resterende filterlevetid, i forhold til forureningsmængden.

```
Large Dust
Level: average
```

11. Serviceadgang

Denne menu er kun for fabriksindstillinger.

```
Service Access
```

4.4.2 Filter Life Monitor

IQAir® systemet er udstyret med en elektronisk filter Life Monitor, der beregner den resterende levetid for systemets filtre. Takket være Filter Life Monitor, behøver brugeren ikke at gætte, når filtre skal udskiftes eller erstatte dem med faste intervaller (som sjældent svarer til det faktiske forbrug). Filter Life Monitor våger over de vigtigste faktorer, der påvirker livet i de enkelte filtre. Filter Life Monitor displayet viser den resterende levetid for hvert individuelle filtre på ethvert givet tidspunkt.

1. For at komme til Filter Life monitordisplay fra hovedmenuen tryk på Menu tasten én gang. Den resterende levetid af filteret 1 vises.
2. Tryk på ▲ Tasten for at se den resterende levetid for de andre filtre i systemet.
3. Den resterende levetid for filtrene er udtrykt i driftstimer på den aktuelt indstillede hastighed og de programmerede filter belastningstal.

```
REMAINING LIFE
PreMax: 400h
```

```
REMAINING LIFE
U5-Cell: 4000h
```

```
REMAINING LIFE
HyperHEPA: 10000h
```

Hvordan virker Filter Life Monitor

Grundlaget for beregningen af den resterende filter liv er den allerede forløbne driftstid på de indstillede ventilator hastigheder og filter belastningstal i denne periode. Denne indgang sammenlignes med en intern hukommelse bank, som indeholder oplysninger om de forskellige filters levetid under specifikke betingelser for brug.

Filter Life Monitor foretager en beregning af den resterende filterlevetid under hensyntagen til ikke blot tidligere brug af systemet, men også sandsynlige fremtidige brug. Som reference for fremtidig brug, anvendes den aktuelle ventilatorhastighed og det filter belastningstal som er programmeret på det tidspunkt.

Forholdet mellem den aktuelle blæserhastighed, de aktuelle filter belastningstal og den resterende filterlevetid der vises, kan udtrykkes som følger:

- Jo højere den aktuelle indstilling blæserhastighed, jo kortere den viste resterende filterlevetid.
- Jo højere det nuværende filter belastningstal-indstilling, jo kortere den resterende filterlevetid for det berørte filter.

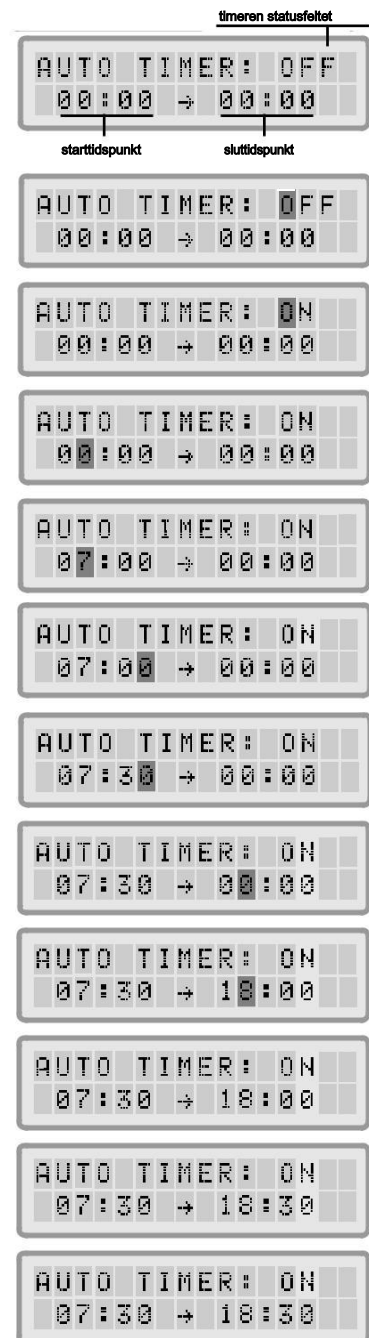
4.4.3 Indstilling af daglige timer

Dags timer Menuen giver mulighed for indstilling af en Timer ON periode, som er defineret ved et starttidspunkt og et sluttidspunkt. For Timer ON periode, kan ventilatorhastigheden vælges i Timer ON Fan Speed menu (se 4.4.5). Den tid uden for Timer ON periode er defineret som Timer OFF periode, hvor luftrenseren kan slukkes, eller for hvilke en anden fan hastighed kan vælges i menuen Timer OFF

Fan Speed Selection (se 4.4.5).

Timeren statusfeltet angiver om timerfunktion er aktiveret eller deaktiveret og giver brugeren mulighed for hurtigt at aktivere / deaktivere timeren f.eks ved ferie.

1. For at komme til daglige timer Menu fra hovedmenuen, skal du trykke på Menu tasten to gange.
2. Tryk og hold Enter nede, indtil markøren begynder at blinke.
3. Tryk på ▲ tasten én gang for at aktivere timeren.
Bemærk: Hvis start og stop tid er identiske, bliver timeren ikke aktiveret.
4. Tryk på Enter for at gemme indstillingen timer status og til at fortsætte til start tid.
5. Vælg den ønskede starte tid ved at trykke på ▲ tasten
6. Tryk på Enter for at gemme start tid og at fortsætte til minut indstilling.
7. Vælg den ønskede start minut indstilling ved at trykke på ▲ tasten
Bemærk: Menu-indstillinger kan kun indstilles i fem minutters intervaller.
8. Tryk på Enter for at gemme starttidspunkt og at gå videre til stop tid indstilling.
9. Vælg den ønskede stop-time ved at trykke på ▲ tasten.
10. Tryk på Enter tasten for at gemme stop tid og at fortsætte til minut indstilling.
11. Vælg den ønskede minut indstilling ved at trykke på ▲ tasten.
12. Tryk på Enter for at gemme indstillingen minut og for at forlade indtastningstilstanden.



4.4.4 Indstilling af ugentlige timer

Den ugentlige timer tillader aktivering / deaktivering af Timer ON periode på bestemte dage i ugen. I sin standardindstilling er timeren aktiveret på alle syv dage i ugen. Dette fremgår af stjerner under forkortelserne af dagene. På dage, uden en stjerne, vil luftrenseren vil køre med den hastighed, der er indstillet i menuen Timer OFF Fan Speed Selection (se 4.4.5).

Bemærk: Mindst én dag i ugen skal være aktiveret med en stjerne for at være i stand til at køre den daglige timer. Hvis timeren er deaktiveret på alle ugens dage, vil timeren statusfeltet i menuen daglige timer skifte til "OFF" og timeren vil blive deaktiveret.

1. For at nå den ugentlige Timer Menu fra de vigtigste udstillingsvindue, skal du trykke på Menu tasten tre gange.
2. Tryk og hold Enter tasten nede, indtil markøren vises.
3. Tryk på ▲ tasten for at aktivere (stjerne) eller deaktivere (ingen stjerne) den daglige gang på en bestemt dag. Tryk på ENter tasten for at gå videre til den næste dag.
4. Gentag den samme procedure, indtil timeren er aktiveret / deaktiveret de ønskede dage. Det sidste Enter kommando afslutter indtastningstilstanden.

```
Mo Tu W T F S Su
* * * * * * *
```

```
Mo Tu W T F S Su
* * * * * * *
```

```
Mo Tu W T F S Su
* * * * * * █
```

```
Mo Tu W T F S Su
* * * * * * *
```

4.4.5 Timer ON / OFF Fan Speed Selection

Timer ON / OFF Fan Speed Valg Menuen giver mulighed for programmering af to forskellige blæserhastigheder for to forskellige tidsperioder (benævnt Timer ON en Timer OFF perioder). For Timer ON periode kan du vælge mellem ventilator hastigheder 1 til 6. Ved Timer OFF periode, du kan vælge mellem ventilator hastigheder 0 (dvs. slukket) til 6.

1. For at komme til menuen Timer ON Fan Speed Valg fra hovedmenu vindue, skal du trykke på Menu tasten fire gange.
2. Tryk og hold Enter nede, indtil markøren vises.
3. Tryk på ▲ tasten for at vælge den ønskede hastighed for Timer ON periode.
4. Tryk på Enter for at bekræfte den valgte hastighed og for at forlade indtaste mode.
5. For at indstille ventilatorhastigheden for Timer OFF periode tryk på Menu tast én gang til. Tryk på Enter tasten, indtil markøren vises, og juster Timer OFF blæserhastighed som ovenfor. Sidste tryk Enter tasten gemmer markeringen og forlader indtastnings-tilstand.

```
Timer ON Speed:
      3
```

```
Timer ON Speed:
      3
```


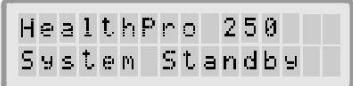

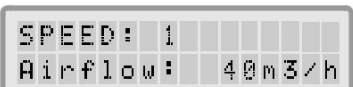

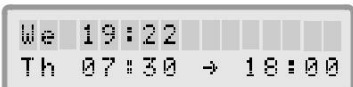


```
Timer ON Speed:
      4
```

```
Timer ON Speed:
      4
```

```
Timer OFF Speed:
      0
```


4.4.6 Timer Oplysninger i Kontrolpanel

IQAir® kontrolpanelet informerer om timerens status uden at der er behov for at gå til TIMER menuen. Når timeren aktiveres, viser den anden linje i displayets menuvindue de valgte start og stop tider. Desuden vil timer LED'en vise et grønt lys, når timeren er aktiveret. Når timeren ikke er aktiveret, vil timerens LED vise et rødt lys (i standbytilstand) eller intet lys (i køreklar tilstand).

	Timer LED	Display hovedvindue	
<p>Timer Deaktiveret Når systemet er slukket (standby), timer status LED er rød.</p>			<ul style="list-style-type: none"> • Timer er deaktiveret • Systemet er på standby
Når systemet kører, timer status LED ikke lyser			<ul style="list-style-type: none"> • Timer er deaktiveret • System kører
<p>Timer Aktiveret Når timeren er aktiveret, timer status LED er grøn og anden linje i displayet viser den dag, og det tidspunkt, hvor systemet næste gang vil skifte Timer ON til TIMER OFF periode.</p>			<ul style="list-style-type: none"> • Timer aktiveret • Systemet er på standby
			<ul style="list-style-type: none"> • Timer aktiveres • System kører.

4.4.7 Tid & Dagsindstilling

Når IQAir® systemet er først sluttet til magten, vil den dag og tid vises være forkert og bliver nødt til at være indstillet, for timerfunktionen til at fungere korrekt. Når den aktuelle dag og tid er indstillet, vil de kun behøver at blive nulstillet, hvis enheden er koblet fra strømforsyningen i mere end en time.

1. For at få adgang til Time & Dagsindstilling fra hovedmenuen, skal du trykke på Menu tasten seks gange.
2. Tryk og hold Enter nede, indtil markøren begynder at blinke.
3. Vælg time ved at trykke på ▲ tasten
4. Tryk på Enter for at gemme indstillingen time og at fortsætte til minut indstilling.
5. Vælg minutterne ved at trykke på ▲ tasten
6. Tryk på Enter for at gemme indstillingen minut og til at fortsætte til dags indstilling.
7. Vælg den ugedag ved at trykke på ▲ tasten.
8. Tryk på Enter for at gemme indstillingen dagen og for at forlade indtastningstilstanden.
9. Tryk på Start/Stop tasten for at vende tilbage til hovedskærmen.
Bemærk: Displayet vender automatisk tilbage til hovedskærmen hvis der ikke trykkes på nogen tast i 15 sekunder.



4.4.8 Nulstil filterlevetid

Filter - Nulstil funktion tillader at filterets levetidstæller nulstilles efter et nyt filter er blevet indsat. Som følge heraf vil det valgte filterlevetids-LED på kontrolpanelet blive nulstillet til grøn og timetæller i Filter Life Nulstil displayet nulstilles til den fulde levetid for et nyt filter.

Bemærk: Nulstilling af filterets levetidstæller også vil annullere "Erstat Filter" advarsel i Hovedmenuen.

1. For at komme til Filter Life Reset funktion fra hovedmenuen, tryk på Menu tasten syv gange.
2. Tryk og hold Enter tasten, indtil den blinkende markør vises.
3. Tryk på ▲ tasten for at vælge det filter, der er blevet udskiftet.
4. Tryk på Enter for at bekræfte, at det valgte filter er blevet udskiftet. Til sikring mod utilsigtet nulstilling af levetiden af det forkerte filter, skal valget bekræftes. Filter Life-LED til den passende filter vil nu blinke rødt. Bemærk: Hvis der er valgt et forkert filter, eller hvis du ønsker at afslutte indtaste funktionen ved at trykke på Menu tasten. Dette efterlader Filter Life Nulstil uændret.
5. For at bekræfte filterskift og forlade Nulstil udstillingsvindue Filter Life, tryk på Enter tasten.
6. Efter en vellykket nulstilling af filterets levetid, den nye resterende filterlevetid (den aktuelt valgte blæserhastighed og programmerede filter belastningstal taget i betragtning) vil blive vist.

We 19:22
Replace Filter

NEW FILTER

NEW FILTER
PreMax

NEW FILTER
U5-Cell



REMAINING LIFE
U5-Cell: 7000h

4.4.9 Ændring af Airflow Units (luftmængde enheder)

NB Luftmængderne som vises i denne manual er kun eksempler og vil variere alt efter model.

1. Du kan ændre luftmængde enheden fra kubikfod per minut (cfm) til kubik meter i timen (m³/h), og vice versa, ved at trykke på Menu tasten otte gange og derefter Enter tasten i tre sekunder.
2. Når det første bogstav i luftmængde enheden begynder at blinke, skal du trykke på ▲ tasten. Tast én gang for at ændre enhederne.
3. Tryk på Enter for at bekræfte enhedens ændring. Indtil den bliver ændret, vil luftstrømmen nu blive vist i den nyligt valgte enhed.

Airflow Units
m³/h

Airflow Units
m³/h

Airflow Units
cfm

Airflow Units
cfm

4.4.10 Indstilling af sprog

Menuen Sprogindstilling gør det muligt at ændre systemets menusprog.

1. For at komme til Sprog Menuen fra hovedmenuen, tryk Menu tasten 10 gange. Det aktuelle display sprog vises.
2. For at ændre det viste sprog, tryk og hold Enter nede, indtil markøren begynder at blinke.
3. Brug ▲ tasten til at rulle gennem sprogindstillingerne.
4. Tryk på Enter for at gemme det viste sprog og for at forlade indtastningstilstanden.

LANGUAGE
English

LANGUAGE
English

SPRACHE
Deutsch

SPRACHE
Deutsch

4.4.11 Filter Load Index indstilling

Filter belastningsindexet bruges til en mere præcis beregning af den resterende filterlevetid. Filterbelastningsindexet er baseret på luftforurenende grupper, der har særlig indflydelse på levetiden af IQAir® systemets filtre. Hvert indeks kan justeres til at afspejle forureningsniveauet i et bestemt indeklima.

Filter Load Index Menu gør det muligt at få vist og ændre filter belastningstal til:

- Stor Støvmængde
- Kemikalier
- Fint Støv



Stor Dust Index: Dette indeks er baseret på gruppen af grove eller store mængder af støv. Dette støv kan indeholde partikler fra adskillige millimeter i længden ned til partikler blot 0,003 mm i størrelse. Denne type støv vil generelt lægge sig inden for en time efter generation eller agitationen oven på overflader. Den består af fibre, pollen, sporer, skæl, støv, etc.

Kemisk Index: Dette indeks er baseret på gruppen af gasformige organiske forbindelser. Disse er organiske kemikalier, der er til stede i luften i form af gasmolekyler. Denne gruppe omfatter opløsningsmidler, carbonhydrider, såsom benzen, formaldehyd, perchlorethylen, styren, toluen og xylene.

Fint Støv Index: Dette indeks er baseret på gruppen af fine støvpartikler. Denne type støv er mindre end 0,003 mm (3 µm) i størrelse og bliver luftbårne i længere tid. Denne støvgruppe består af små forbrændingspartikler, der opstår som følge af forbrændingsprocesser fra biler, små allergen partikler, såsom katte allergener, tobak røgpartikler osv.

4.4.11.1 Bestemmelse af Filter Load Index

Indstillingen for hver af filter belastningsindex'ene kan spænde fra "meget lav" til "meget høj". Luftrensere leveres med følgende standardindstillinger:

- Stor Dust Index: gennemsnit
- Kemisk Index: gennemsnit
- Fin Støv Index: gennemsnit

Der er en række faktorer, der kan gøre at en ændring af indstillingerne er nødvendige for at sikre korrekt visning af filterlevetiden.

Tobaksrøg

Mængden af tobaksrøg i rumluften kan have en betydelig effekt på filter liv. Hvis tobaksrøg eksponering er regelmæssig, bør filteret belastningstal for hvert forurenende stof gruppe justeres til "høj" eller "meget høj".

Tilstedeværelse af gasser og kemikalier

Gasser og kemikalier kan stamme fra opløsningsmidler, maling, lak fra køretøjer, industrielle afgangninger samt pesticider. Disse forurenende stoffer påvirker levetiden af gas- og lugt filteret i IQAir® systemet. Hvis der er en regelmæssig tilstedeværelse af gasser og kemikalier anbefales det at øge det kemiske indeks til "høj" eller "meget høj".

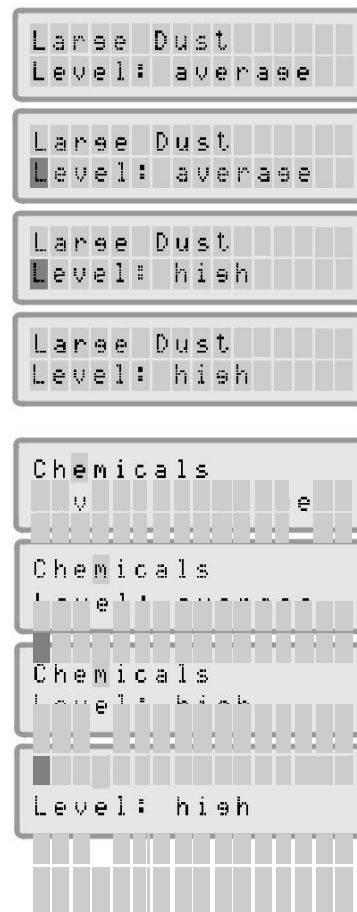
Støvede omgivelser

Miljøer med et højt støvniveau vil sandsynligvis forkorte livet for forfilteret og HEPA-filteret. Hvis der er et hyppigt højt støvindhold i dit miljø, skal du indstille Stor Støvindekset til "høj" eller "meget høj" (Tobaksrøg eksponering bør ikke anvendes som definition af et "støvet miljø").

4.4.11.2 Ændring af Filter Load Index

I filter Load Index menuen justeres de enkelte forurening indekser for at afspejle de faktiske forurening i et bestemt miljø. Dette gør det muligt Filter Life Monitor til at udføre en mere præcis beregning af den resterende filterlevetid.

1. Tryk på Menu tasten ni gange for at komme til menuen Filter Load indekx.
2. Tryk og hold Enter tasten nede, indtil markøren vises.
3. Tryk på ▲ tasten for at modificere Stor Dust-indekset til at afspejle dt store støv forureningsniveauer der findes i miljøet, hvor systemet anvendes (for vejledning, se foregående afsnit).
4. Tryk på Enter tasten for at gemme store Dust indekx indstilling.
5. Tryk på ▲ tasten for at gå videre til den kemiske indekx.
6. Tryk og hold Enter nede, indtil markøren vises.
7. Tryk på ▲ tasten for at ændre den kemiske indekx til at afspejle den kemiske forureningsniveauer findes i miljøet, hvor systemet anvendes (for vejledning, se foregående afsnit).
8. Tryk på Enter for at gemme indekset indstillingen Chemical.
9. Tryk på ▲ tasten for at gå videre til det fine støv-indekx.
10. Tryk og hold Enter nede, indtil markøren vises.
11. Tryk på ▲ tasten for at ændre det fine støv indekx for at afspejle det fine støv Forureningsniveau der findes i miljøet, hvor systemet anvendes (for vejledning, se foregående afsnit).
12. Tryk på Enter for at gemme indekset indstillingen Fin Støv.



etc.

Begrænsninger af Filter belastningstal

Begrebet filter belastningstal giver mulighed for en mere præcis beregning af den resterende filter levetid end med almindelige filterlevetids tællere. Men bestemmelsen af filter belastningstal ligger til grund i sin definition nogle naturlige begrænsninger. Af denne grund kan det blive nødvendigt at ændre filtre inden udløbet af den angivne filterlevetid, især hvis der er en mærkbar nedgang i filtrets ydeevne. I et sådant tilfælde kan det være nødvendigt at justere de passende filter belastning indstillinger til en højere værdi.

Kapitel 5 - Brug af fjernbetjeningen

Ud over betjeningspanelet kan IQAir® systemet styres med den håndholdte fjernbetjening.

Fjernbetjeningen kan anvendes til:

- Tænde for systemet og slukke
- Vælge den ønskede ventilatorhastighed
- Aktivering og deaktivering af timerfunktionen (Bemærk: Start og stop tider kan kun indstilles og ændres direkte på systemets kontrolpanel)

5.1 Beskrivelse af fjernbetjeningens Elementer og funktioner

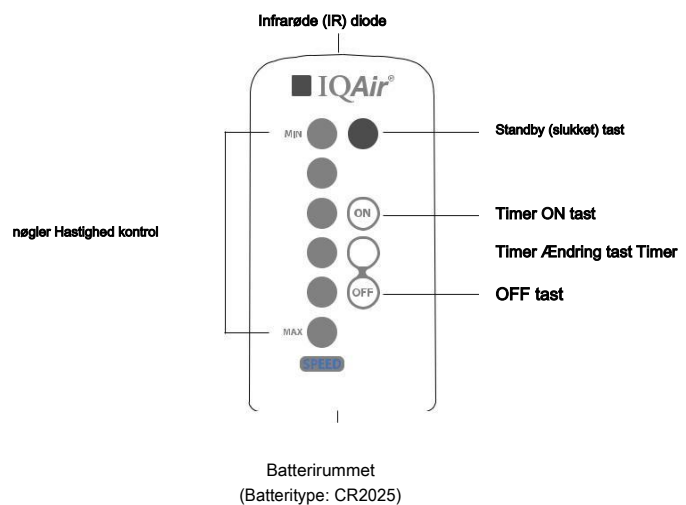
Tændes og sluk for apparatet

For at tænde for IQAir® systemet med fjernbetjeningen skal du trykke på en af hastighedskontrol tasterne markeret med 1, 2, 3, 4 etc. For at slukke for IQAir® systemet: tryk OFF tasten.

Skift af Timer On og Off

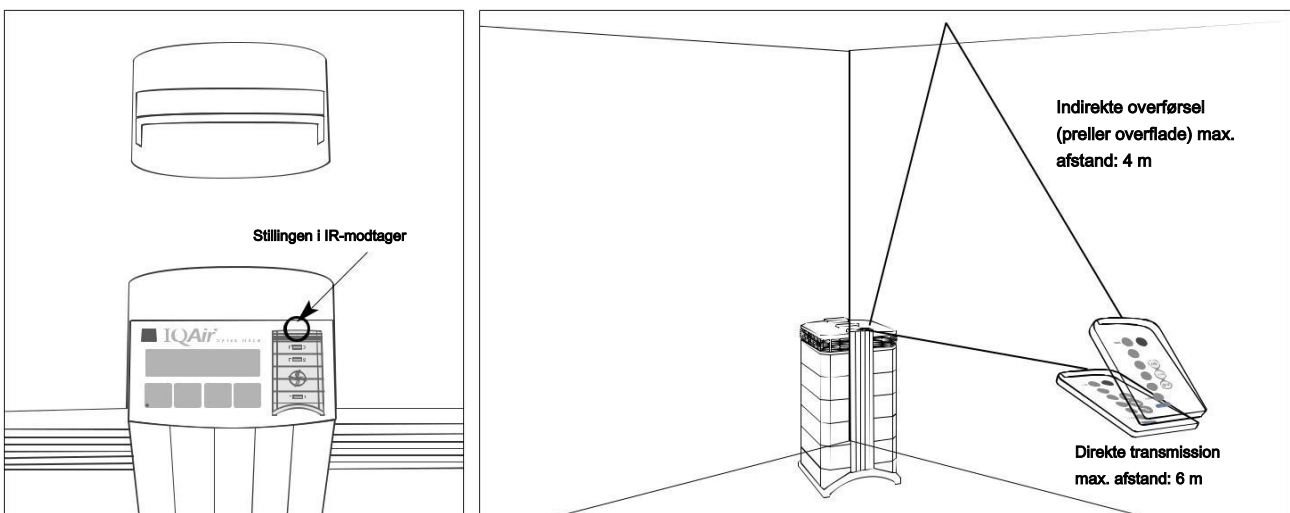
Hvis start- og stoptidspunkt er indstillet i menuen dags timer, er det muligt at slå timeren til og fra med fjernbetjeningen.

For at tænde timeren, skal du trykke på Timer Ændring tasten og derefter på **Timer ON** tasten. For at slå timeren fra, skal du trykke på Timer Ændring tasten og derefter på **Timer OFF** tasten.



5.2 Få de bedste transmissionsresultater

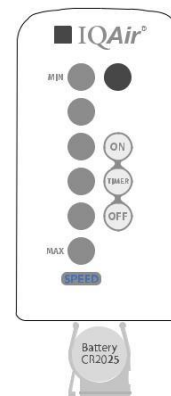
IR (infrarød) modtageren på IQAir® systemet er placeret under lågen til kontrolpanelet. For at få det bedste signal transmission, skal fjernbetjeningen rettes mod betjeningspanelet, når en fjernbetjenings kommando bliver udført. Alternativt bør fjernbetjeningen rettes mod en overflade så som en væg, et loft eller et vindue, hvorfra signalet kan reflektere i en ret vinkel (90 °) til det elektroniske kontrolpanel.



5.3 Udskiftning af batteriet i fjernbetjeningen

Når batteriet bliver svagt, vil transmissionen forringes, og batteriet skal udskiftes. Fjernbetjeningen kræver et CR2025 batteri. Batterirummet er placeret ved den nedre ende af fjernbetjeningen.

For at åbne batterikammeret, trykker lille lever til siden og skub batterirummet ud. Fjern det brugte batteri, og sæt det nye batteri i.



Kapitel 6 - Udskiftning af filtre

IQAir® system er udstyret med et filter levetidsmonitor, som er designet til at hjælpe dig med at afgøre, hvornår et filter skal udskiftes. Hvis forureningsbelastningen er høj og filterets belastningstal ikke er indstillet korrekt, er der en mulighed for, at filteret ikke kan være effektivt i hele den viste levetid.

Af denne grund er det vigtigt at holde øje med tegn på brugte filtre. De vigtigste tegn er:

- Øget støj ved drift
- Nedsat luftmængde
- Tilstoppet filter
- Øget tilstedeværelse af lugte

6.1 Placering af filterelementerne

IQAir® systemet indeholder et modulært apparatus design, som muliggør nem udskiftning af alle filtre i løbet af få minutter. Illustrationen af IQAir® system på højre side af betjeningspanelet viser positionerne af de individuelle filtre. Disse positioner svarer til de faktiske positioner af filtrene i systemet.

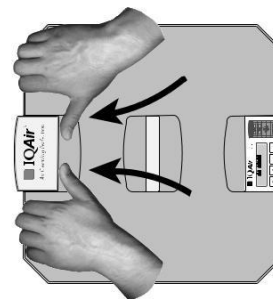
6.2 Bestilling udskiftning af filtre

Bestil venligst udskiftning filterelementer fra din forhandler ved at citere navn og artikelnummer af filteret. Begge kan findes på etiketten på det enkelte filterelement.

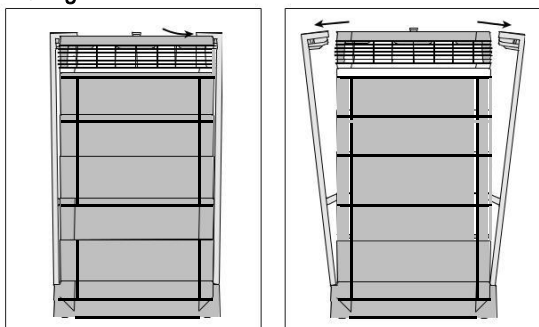
6.3 Åbning og lukning af apparatus

De stablede huselementer holdes sammen af to låsearme som klemmer ind over udblæsningsdiffusoren. For at åbne systemet følg nedenstående trin.

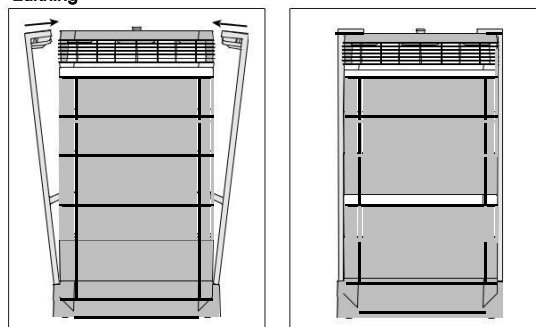
1. Afbryd IQAir® systemet fra strømforsyningen før du prøver at åbne systemet.
2. Tryk den første låsearm udad, anvendelse af begge tommelfingre som vist. Tryk lige hårdt nok til at frigøre armen fra sin snap-in-position i diffusoren. Frigør den anden arm på samme måde.
3. Træk begge låsearme jævnt udad, indtil de klikker på plads, og forblive åben. Adgang til alle filterelementer er nu muligt (for at erstatte et specifikt filter henvises til det relevante afsnit nedenfor).
4. For at lukke huset, skal du blot skubbe låsearmene indad samtidigt, indtil de klikker tilbage ind i huset.



Åbning

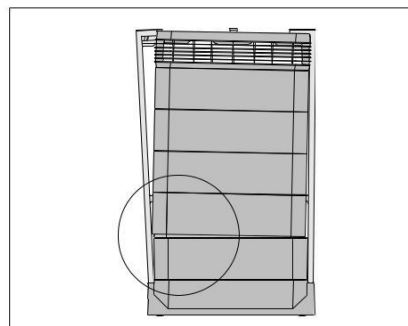


Lukning

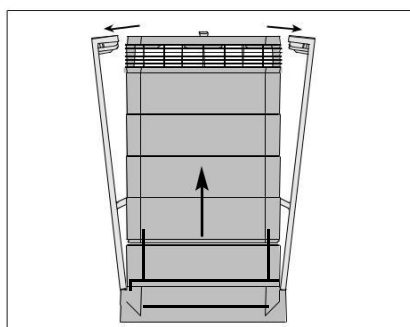


6.3.1 fejlfinding ved lukning af Housing

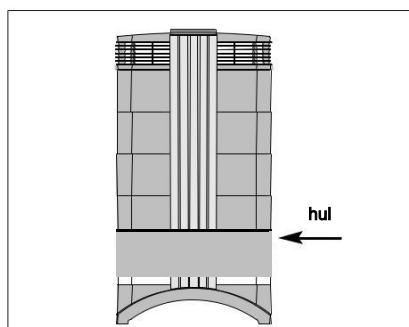
Hvis IQAir® systemet ikke lukker ordentligt, kan det skyldes at øverste og nederste del ikke flugter med hinanden. For at løse dette problem, skal du blot åbne begge låsearme igen og skubbe begge låsearme i på samme tid.



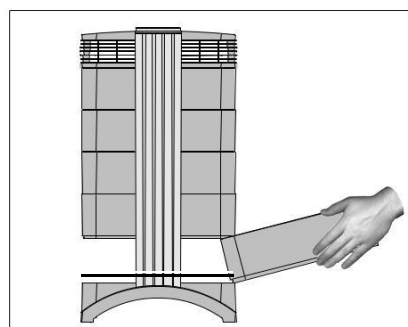
6.4 Udskiftning af PREMAX™ Filter (filter 1)



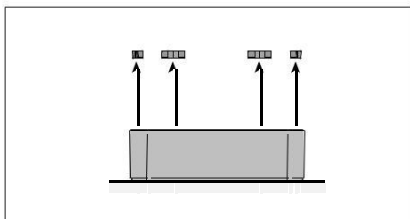
1. Åbn låsearmene, og sørg for de er fuldt udvidet udad. For detaljer henvises til afsnit 6.3.



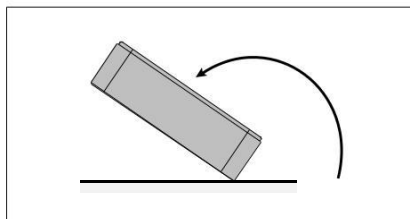
2. Åbning af armene vil medføre, at øverste del af huset separerer fra rammen 1. Dette vil efterlade et smalt mellemrum.



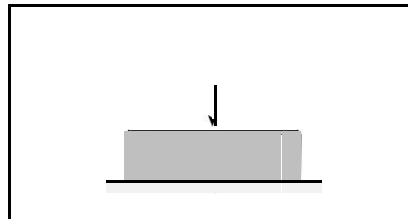
3. Placer dine hænder på modstående sider af ramme 1, løft den lidt, og træk den langsomt ud. Når rammen er trukket ud fra systemet, vip den opad for at fjerne det fuldstændig.



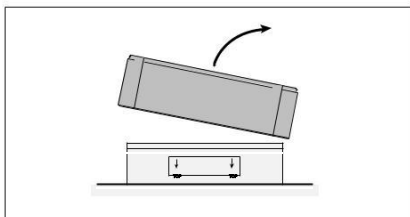
4. Fjern filterklemmerne, der holder filteret i rammen, ved at trække disse ud af de glidende riller.



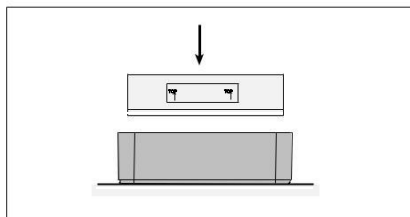
5. Vend rammen på hovedet.



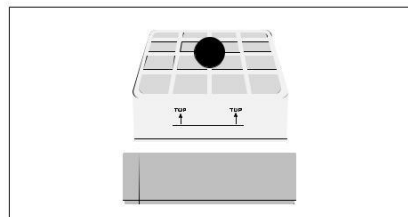
6. Med håndfladen, tryk ned på filteret og løs den rammen.



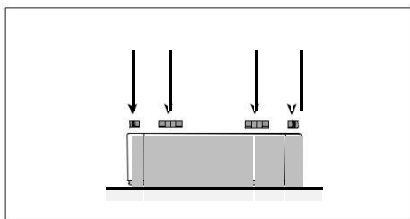
7. Løft rammen fra filteret. Bortskaf det brugte filter i plastposen, hvori det nye filter leveres. *



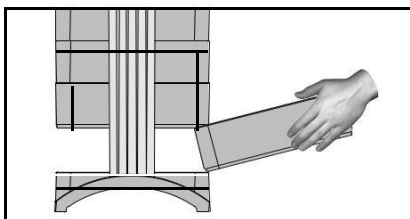
8. Vend rammen rundt og sæt det nye filter i.



9. Sikre, at pilene på filterets etiket peger opad.



10. Sørg for, at filtret sættes helt på plads i rammen. Sæt klemmerne i de glidende riller inde i rammen og skub dem ned.

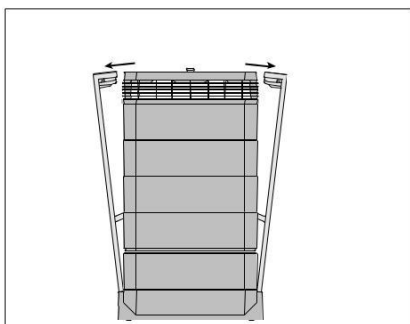


11. Sæt rammen tilbage ind i huset. Til oplysninger om, hvordan man lukker huset, henvises til afsnit 6.3.

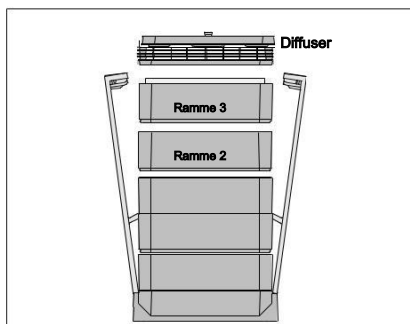
Vigtigt: Når et filter er blevet udskiftet, skal filterets levetids indstilling nulstilles (se afsnit 4.4.8).

* Hvis skadelige stoffer filtreres, kan bortskaffelse af de anvendte filtre være underlagt lokale regler eller love.

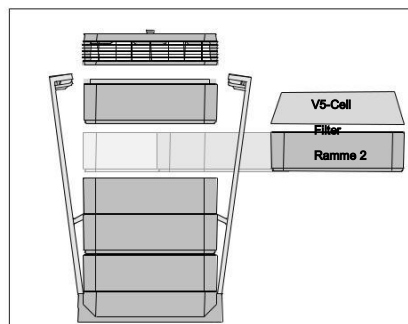
6.5 Udskiftning af V5-Cell™ Filter (filter 2)



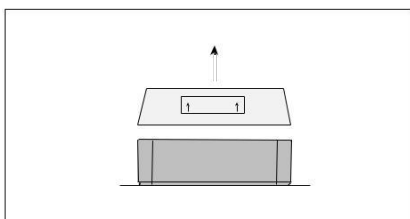
1. Åbn låsearmene, og sørg for at de er fuldt udvidet udad. For detaljer henvises til afsnit 6.3.



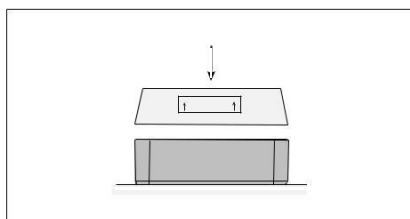
2. Åbning af armene vil frigive toppen af moduler. Fjern diffuser, derefter ramme 3 og sæt disse til siden.



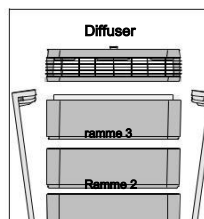
3. Ramme 2 indeholder V5-Cell™ filter.



4. Fjern den brugte V5-Cell™ filter ved at løfte det ud af rammen. *



5. Sæt det nye filter i. Sørg for, at pilene på filtermærkaten peger opad.

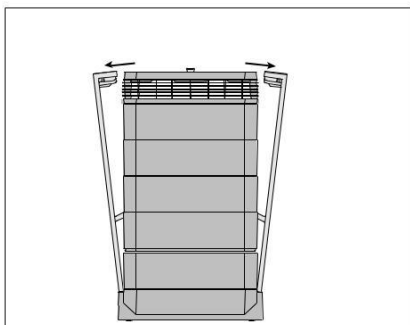


6. Sæt rammen tilbage ind i huset, efterfulgt af rammen 3 og diffuseren. Til lukning henvises til afsnit 6.3.

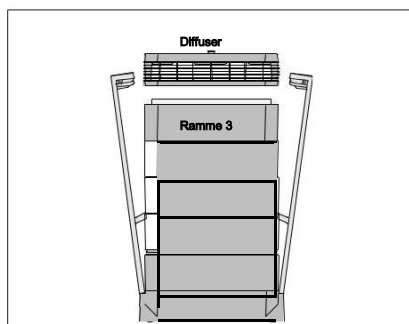
Vigtigt: Når et filter er blevet udskiftet skal filterlevetiden nulstilles

(se afsnit 4.4.8).

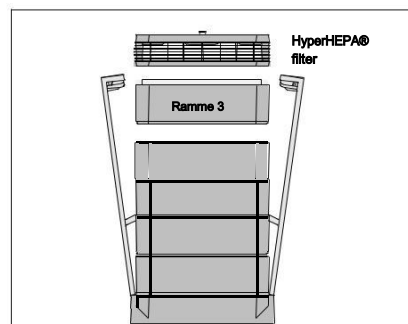
6.6 Udskiftning af HyperHEPA® Filter (Filter 3)



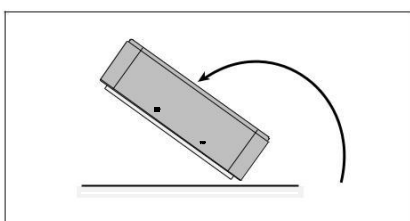
1. Åbn låsearmene, og sørg for de er fuldt udvidet udad. For detaljer henvises til afsnit 6.3.



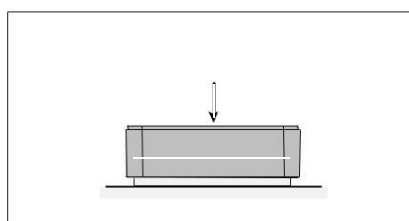
2. Åbning af armene vil frigive topmodulet. Fjernelse af diffusor, vil afsløre HyperHEPA® filter inde i Frame 3.



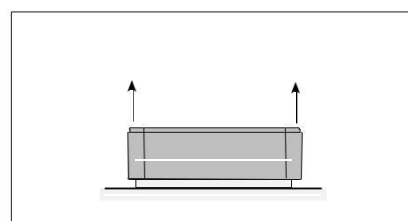
3. Fjern ramme 3, der indeholder HyperHEPA® filter.



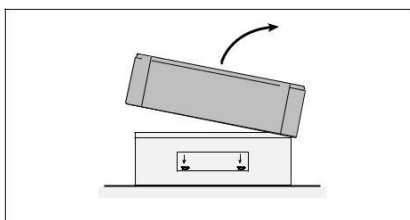
4. Vend rammen på hovedet.



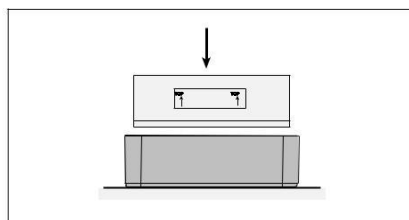
5. Med håndfladen, tryk ned på filteret og løsne rammen.



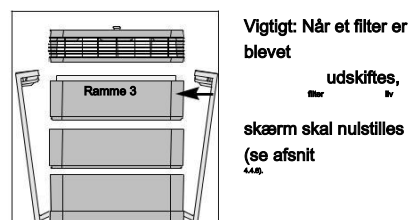
6. Løft rammen fra filteret.



7. Bortskaf det brugte filter ved at placere det i plastposen, hvori det nye filter tilføres (se afsnit 6.7).



8. Vend rammen rundt og indsæt det nye filter. Sikre, at pile på filteret etiket peger opad.



9. Put ramme 3 tilbage ind i huset, og repositionere diffusoren. Til lukning henvises til afsnit 6.3.

Vigtigt: Når et filter er blevet udskiftet, skal skærm nulstilles (se afsnit 6.4).

6.7 Udsmid brugte filtre

Brugte filtre kan normalt afleveres som almindelige husholdningsaffald. Hvis systemet kan have været udsat for potentielt farlige stoffer skal det bortskaffes som farligt affald. Henvises til de lokale bestemmelser og love.

Kapitel 7 - Vedligeholdelse

7.1 Rensning af apparatus

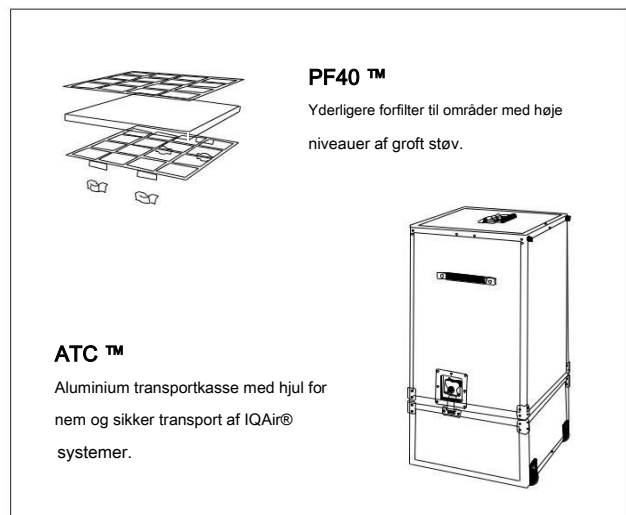
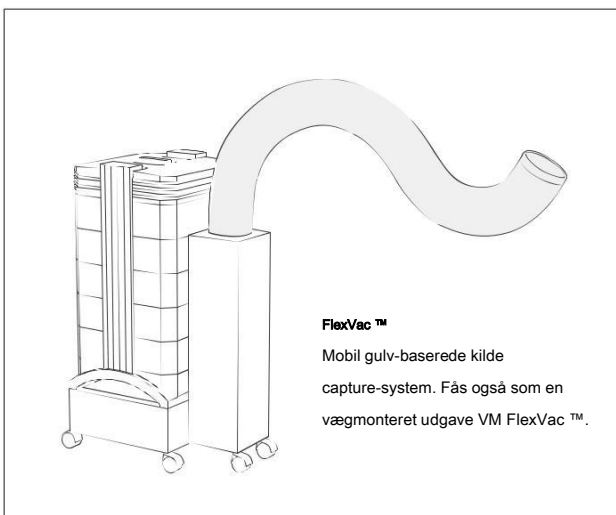
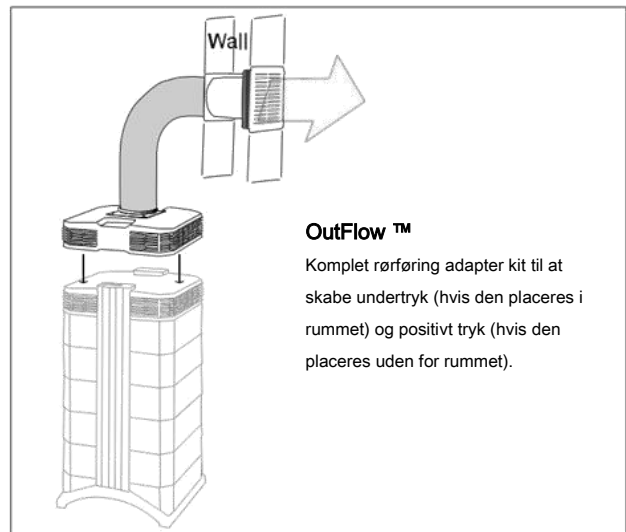
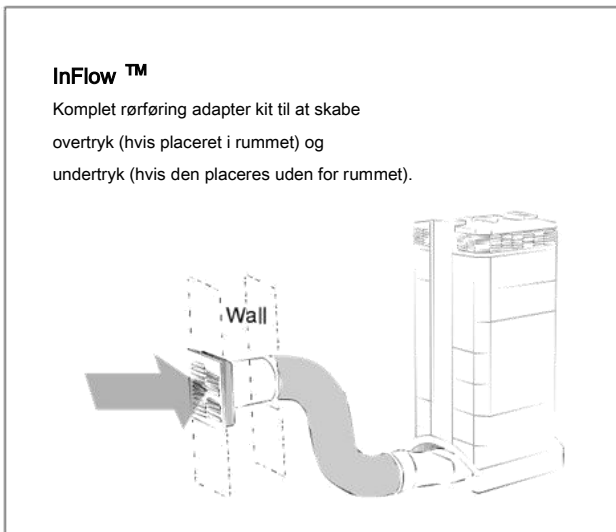
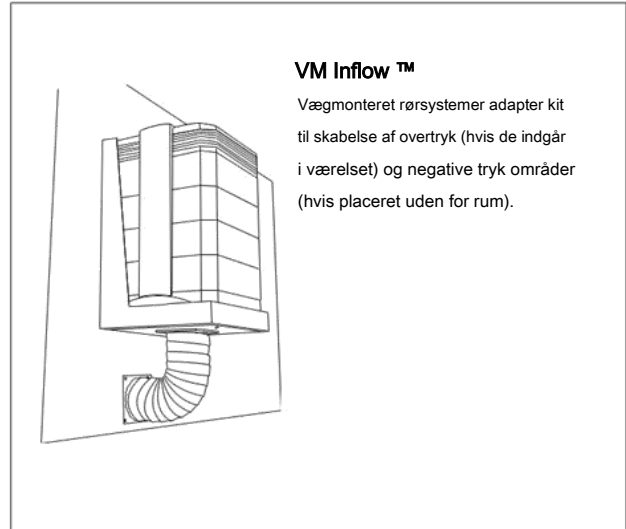
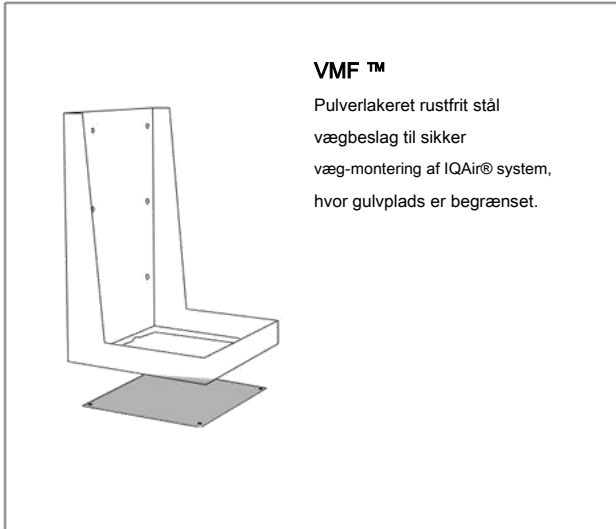
- Afbryd strømmen til IQAir® systemet, før du forsøger at rense den.
- Brug en blød og ren klud til rengøring.
- For vandopløselige pletter anvendes et vinduesrengøringsvæske.
- Til fjernelse af hårde, ikke vandopløselige pletter anvendes en silikonespray.
- gøre ikke brug af nogen form for opløsningsmidler eller organiske rengøringsmidler.

7.2 Vedligeholdelsesfri ventilator

IQAir® luftrenseren er udstyret med en vedligeholdelsesfri ventilatormotor.

Kapitel 8 - IQAir® tilbehør (valgfrit)

IQAir® avancerede luftrensingsanlæg kan komplimenteres med en række særlige IQAir® tilbehør. Spørg din autoriserede IQAir® forhandler for yderligere oplysninger.



Autoriseret forhandler:



Anderberg Klima A/S
Teglværksvej 8B
4200 Slagelse
Tlf. 43 999 888 – anderbergklima.dk

INCEN AG

Blumenfeldstrasse 15 • CH-9403 Goldach • Schweiz • Tlf. +41 71 844 0844 • Fax +41 71 844 0845 • e-mail: info@incen.com • www.lqair.com