



**Brugervejledning til forflytningstrolley til personer med siddestabilitet.**

HMI 116074, typenummer MK-AT01

## Generelle informationer:

Læs hele brugermanualen før ibrugtagning af produktet. Oplysningerne i denne brugermanual er vigtige for at kunne betjene og vedligeholde udstyret korrekt, dels for at sikre investeringen og dels for at udstyret virker til din fulde tilfredshed. Visse af oplysningerne i denne vejledning er vigtige af hensyn til din sikkerhed og skal læses og forstås for at forebygge personskader. For at undgå personskader anbefaler vi kun at anvende originale reservedele til produktet.

Uautoriserede ændringer af udstyret kan påvirke sikkerheden, og vi kan derfor ikke drages til ansvar for ulykker, hændelser eller manglende ydelse, som følge af uautoriserede ændringer af vores produkter.

## Service og support:

Der skal foretages regelmæssige serviceeftersyn af din CareToMove Pia, og disse skal udføres af autoriserede serviceteknikere. Det vil garantere sikkerhed og god funktionalitet af dit produkt. Se afsnittet "Pleje og vedligeholdelse" i denne manual.

## Definitioner i denne brugermanual:

### **ADVARSEL:**

**Betyder: Forstår og følger man ikke disse anvisninger, kan det resultere i skade på plejepersonalet eller borgeren/patienten.**

### **FORSIGTIG:**

**Betyder: Undlades det at følge disse anvisninger kan det beskadige produktet.**

### **BEMÆRK:**

**Betyder: Dette er vigtige oplysninger vedr. den korrekte anvendelse af udstyret.**

## Tilsluttet anvendelse

CareToMove Pia er en mobil, aktiv lift med en sikker arbejdsbelastning på 180 kg. Den er beregnet til brug på vandrette overflader til forflytning af plejemodtagere på hospitaler, plejehjem eller andre institutioner i sundhedssektoren.

CareToMove Pia er fremstillet i meget høj kvalitet og er konstrueret til hurtigt og let at transportere eller forflytte plejemodtagere fra en siddestilling til en anden. Den er ikke beregnet til at have en plejemodtager siddende og er heller ikke beregnet til forflytning over lang afstand.

CareToMove Pia er beregnet til forflytning af en plejemodtager til/fra en stol, kørestol eller mellem seng og toilet.

CareToMove Pia kan også benyttes til støtte ved løft af plejemodtager under skift af forbinding, bleer eller ved vask.

Alle henvisninger til begrebet, "plejemodtager" i denne brugermanual gælder i såvel hjemmet eller i det pågældende plejemiljø for pågældende person, som skal løftes eller forflyttes.

CareToMove Pia må kun benyttes af uddannet plejepersonale med den nødvendige viden om plejemiljøet og dets almen praksis og procedurer. Udstyret skal anvendes i overensstemmelse med retningslinjerne i brugermanualen.

## Vurdering af plejemodtager

Det anbefales, at plejestedet udarbejder jævnlige vurderingsrutiner for at sikre, at plejepersonalet vurderer den enkelte plejemodtager, før udstyret benyttes. Før brug skal plejepersonalet altid tage højde for plejemodtagerens medicinske tilstand samt fysiske og mentale evner.

Der er følgende krav til plejemodtageren:

- Maks. egenvægt på 180 kg.
- Kunne stå uden eller med minimal hjælp.
- Kunne sidde selv på kanten af sengen.
- Have en højde på mellem 149-193 cm.

Opfylder plejemodtageren ikke disse kriterier, skal alternativt udstyr/alternative systemer benyttes.

## Krav til installation

Der kræves ingen installation.

## Produktets forventede levetid

CareToMove Pia's forventede levetid er den maksimale brugbare levetid. Udstyrets forventede levetid er 10 år fra fremstillingsdatoen. Denne levetid forudsætter forebyggende vedligeholdelse og korrekt anvendelse i henhold til instruktionerne vedr. plejende vedligeholdelse i brugermanualen.

Produktets faktiske levetid kan variere afhængigt af brugshyppighed- og forhold.

## Betingelser

- Enheden skal passes og vedligeholdes i overensstemmelse med brugermanualen.
- Enheden skal vedligeholdes i forhold til minimumskravene, som er beskrevet i afsnittet "Oversigt over forebyggende vedligeholdelse" i denne manual.
- Servicearbejde og pleje skal påbegyndes, når enheden tages i brug første gang, jævnfør producentens krav.
- Udstyret må kun benyttes til det dertil påtænkte formål og indenfor de beskrevne begrænsninger. Der må kun anvendes originale dele/reservedele.

## Identifikation af udstyret

Enhedens Serie-nummer (specifikation, model, serienummer osv.) kan ses på en metalplade nederst på enhedens stel.

## Kontrol af kassens indhold

Efter modtagelse af udstyret skal indholdet af kassen sammenholdes med pakkelisten for at sikre, at den er komplet, og udstyret efterses for evt. beskadigelse, som er sket under transporten. Hvis der konstateres transportskader, skal transportøren øjeblikkeligt informeres om dette med henblik på erstatningskrav. Giv fyldestgørende informationer mht. erstatningskrav eller forsendelsesfejl til din lokale forhandler/leverandør. Opgiv udstyrets serienummer evt. HMI-nummer, hvis relevant, som beskrevet ovenfor sammen med en komplet beskrivelse af de beskadigede dele.

## GENERELLE OPLYSNINGER

### Regler vedr. antallet af personer, der er nødvendigt ved forflytning af plejemodtager

Forflytningsudstyret er konstrueret til at kunne betjenes sikkert af en enkelt plejer. Der er omstændigheder som f.eks. den enkelte plejemodtagers modstands lyst, vægt, kontrakturer osv., som kan gøre det nødvendigt med 2 personer til forflytningen. Det er hver enkelt institutions og læges ansvar at afgøre, om det er relevant med 1 eller 2 personer til forflytningen afhængigt af opgaven, antallet af plejemodtagere, omgivelserne samt personalets evner og færdigheder.

Læs hele brugermanualen omhyggeligt igennem – særligt afsnittet "Sikkerhedsinstruktioner" før montering, betjening eller servicering af dette udstyr for at sikre sikker funktion af CareToMove Pia.

Er der uklarheder i manualen, beder vi dig om at kontakte din lokale forhandler/leverandør for yderligere information. Der er risiko for personskade, hvis advarselene i denne brugermanual ikke overholdes.

Opbevar denne manual sammen med udstyret og slå op efter behov. Sørg for, at alle brugere trænes regelmæssigt i anvendelsen af udstyret som beskrevet i denne manual.

## SIKKERHEDSVEJLEDNING

**Udstyret skal anvendes i overensstemmelse med disse sikkerhedsanvisninger:**

**Alle, der benytter udstyret, skal have læst og forstået anvisningerne i denne brugermanual.**

**Ved tvivlsspørgsmål – kontakt din lokale forhandler/leverandør.**

## GENERELLE ANVISNINGER

Opbevar altid disse sikkerhedsanvisninger sammen med enheden.

Læs brugermanualen før installation, betjening eller reparation af dette udstyr.

**Advarsel: CareToMove Pia er kun beregnet til forflytning af plejemodtagere over kortere afstande, og må ikke anvendes til andet formål.**

**Advarsel: Placér altid støttebæltet omkring plejemodtageren i overensstemmelse med vejledningen. Negligeres dette, kan det resultere i skade på sig selv eller på andre.**

### Sikker arbejdsbelastning

CareToMove Pia kan klare en brugervægt/belastning på 180 kg.

**ADVARSEL: CareToMove Pia er beregnet til brug for plejemodtagere, hvis vægt falder indenfor den angivne sikre arbejdsbelastning. Forsøg ikke at løfte mere end vægtgrænsen, som er angivet på mærkaten "Maksimal belastning".**

## VIGTIGE SIKKERHEDSRÅD

- Foretag altid den daglige vedligeholdelse, før brug af liften.
- Manøvrér altid CareToMove Pia vha. håndtagene. Skub ikke til de justerbare chassisen.

**ADVARSEL:**

**Før en forflytning påbegyndes, skal der foretages en klinisk vurdering af plejemodtagerens egnethed til forflytning af en uddannet læge eller terapeut, som tager i betragtning, at flytningen bl.a. kan påføre et betydeligt tryk på plejemodtagerens krop.**

- Forbered dig nøje, inden du forsøger at forflytte en plejemodtager.
- Forsøg ikke at skubbe eller trække en lift med belastning over forhindringer på gulvet, som hjulene ikke kan rulle uhindret over f.eks. trin og dørtærskler og forsøg ikke at bevæge liften sidelæns.
- En vurdering af egnethed ved forflytninger, hvor plejemodtageren er forbundet til elektroder, katetre eller andet medicinsk udstyr, skal udføres af en kvalificeret person, før forflytningen udføres.
- Den mobile lift skal betjenes af en plejer, som er trænet i brugen af liften, som har læst denne manual og er kvalificeret til at arbejde med plejemodtageren, der skal forflyttes. Den mobile lift må aldrig bruges af plejemodtageren alene.
- Undgå at støde imod noget under forflytningen.
- Kontrollér, at støttebæltet er beregnet til brug med denne lift og kan hold til vægten af plejemodtageren.
- Kontrollér, at støttebæltet ikke er beskadiget, flænget eller flosset.
- Kontrollér, at bælte remmene er i god stand og er korrekt fastgjorte.
- Ethvert mærkat med forholdsregler eller instruktioner, der ikke kan læses, skal udskiftes.
- Forflytningen er over kortere afstande.

POSITIONSBETEGNELSE FOR DE ENKELTE DELE

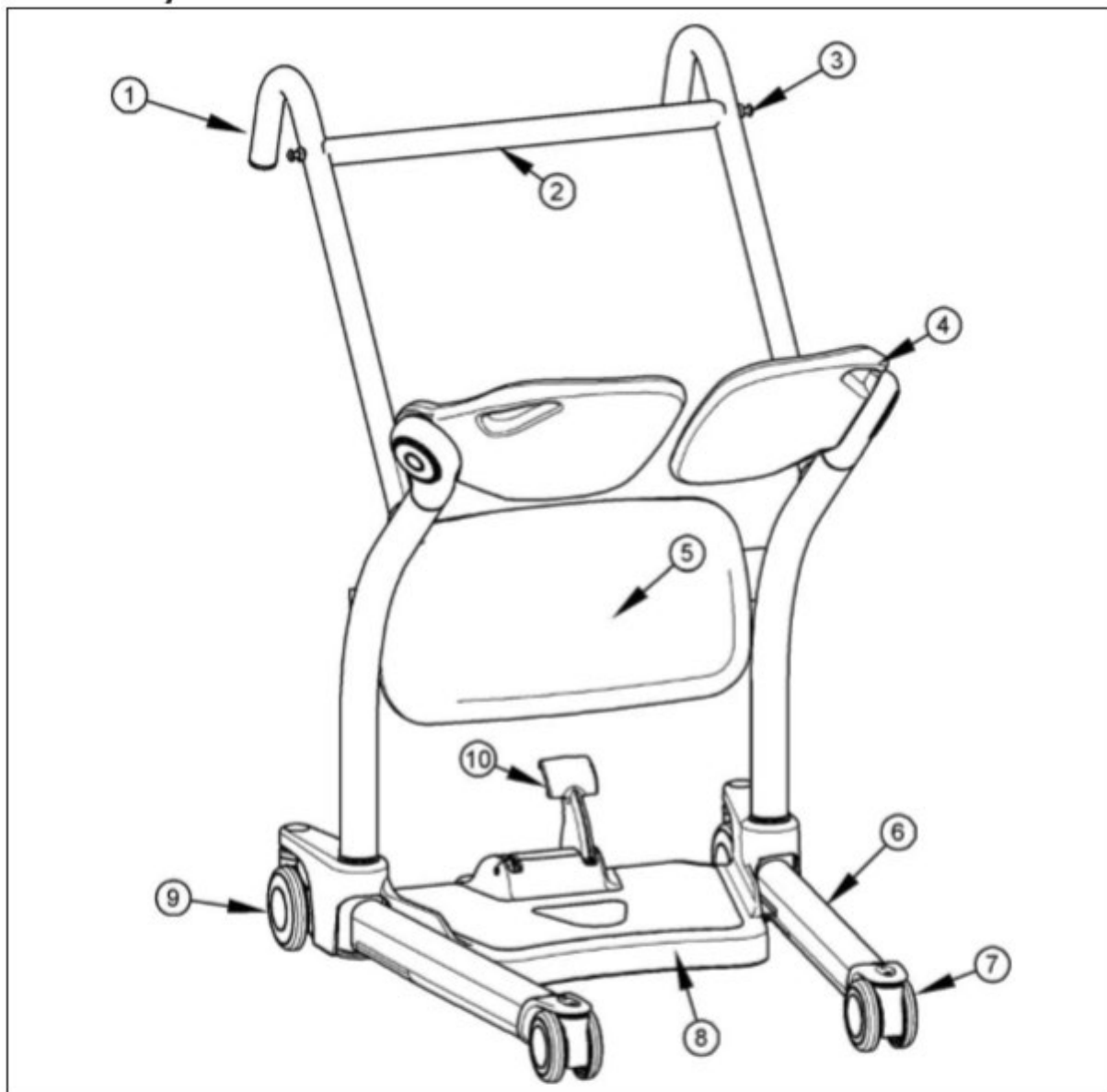
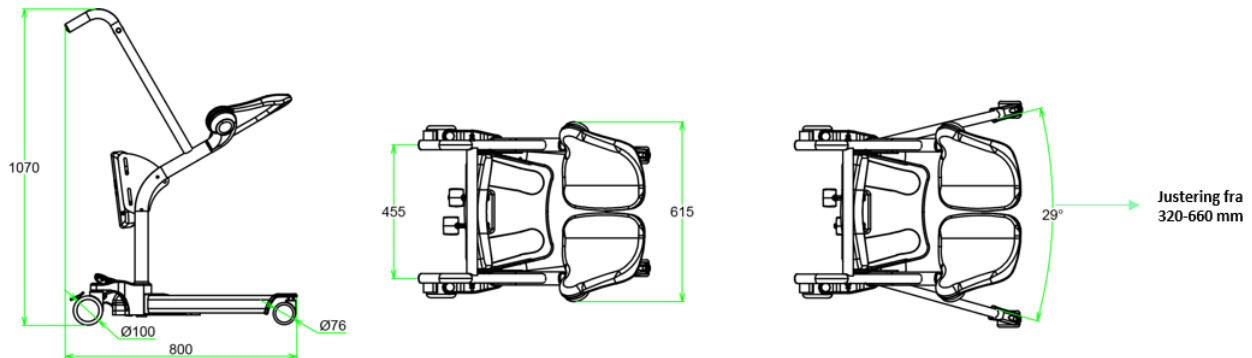


Fig. 3

**Symbolforklaring**

- |  |                                  |
|--|----------------------------------|
| 1) Styregreb                           | 7) Forreste hjul                 |
| 2) Tværstang / styr                    | 8) Fodbøtte / sokkel             |
| 3) Befæstninger til sejl               | 9) Baghjul med bremse            |
| 4) Drejelige sædehalvdele / siddepuder | 10) Drejelig fodplade / fodpedal |
| 5) Knæpude                             |                                  |
| 6) Chassisben                          |                                  |

## MÅL PÅ CareToMove Pia:



### Kompatibelt støttebælte

Yderligere oplysninger vedr. anvendelse af støttebælte findes i dokumentationen, som medfulgte ved leveringen af støttebæltet.

### SÅDAN BENYTTES CareToMove Pia

**Bemærk:** Brugen af støttebælte er valgfri og afhængig af vurderingen af plejemodtageren.

**VENDING AF BEGGE SIDDEPUDER** giver siddeflade. Begge drejes let til vandret position.

**JUSTERBARE STØTTEBEN** - åbn og luk chassisen ved at træde på en af de to pedaler i midten af enheden.

**AKTIVERING AF BREMSER** foretages ved at træde ned på tappen på de bagerste hjul. Begge **SKAL** låses, når en borger skal op at stå eller ned at sidde.

### SÅDAN VARETAGES HÅNDTERINGEN AF PLEJEMODTAGEREN:

#### Før forflytning af en plejemodtager

- Oplys altid en plejemodtager om, hvad du vil gøre.
- Kontrollér, at støttebæltet ikke er beskadiget.
- Før forflytning af en plejemodtager, skal vurdering af uddannet person foretages.

#### FORFLYTNING AF PLEJEMODTAGEREN

##### Forflytning af/fra en stol

- Hjælp eller motivér plejemodtageren til at komme op i oprejst position.
- Plejemodtagerens knæ skal forblive i kontakt med knæpuden, og plejemodtageren skal sidde på sædehalvdelene under forflytningen.

##### Forflytning af/til en kørestol

- Kontrollér, at bremsene på kørestolen er aktiveret.
- Hjælp eller motivér plejemodtageren til at komme op i stående stilling.
- Plejemodtagerens knæ skal forblive i kontakt med knæpuden, og plejemodtageren skal sidde på sædehalvdelene under forflytningen.

##### Forflytning af/til en seng

- Hjælp eller motivér plejemodtageren til at komme op i stående stilling.
- Plejemodtagerens knæ skal forblive i kontakt med knæpuden, og plejemodtageren skal sidde på sædehalvdelene under forflytningen.

### Forflytning af/fra et toilet

- Hjælp eller motivér plejemodtageren til at komme op i stående stilling.
- Plejemodtagerens knæ skal forblive i kontakt med knæpuden, og plejemodtageren skal sidde på sædehalvdelen under forflytningen.

### Forflytning af/på et toilet

- Når plejemodtageren er på plads, aktiveres bremserne, og plejemodtageren bedes om at rejse sig.
- Fjern plejemodtagerens tøj efter behov, vend sædehalvdelen opad, så plejemodtageren kan sætte sig på toilettet. CareToMove Pia kan virke som støtteramme, der forbedrer plejemodtagerens selvtillid.

## STØTTEBÆLTE

### Sådan benyttes støttebæltet

Anvendelse af dette tilbehør, hvor plejemodtageren kan drage fordel af øget selvtillid og støtte.

Støttebæltet benyttes som følger:

- Placér støttebæltet ca. 30 - 50 mm. over taljen.
- Vær forsigtig med ikke at trække plejemodtageren for langt frem under påsætning af støttebæltet.
- Placér et af sikringsøjerne på bæltetrogen i den ene side af CareToMove Pia.
- Før derefter støttebæltet rundt om borgeren og placer sikringsøjet i den modsatte side. Stram til, så borgeren sidder behageligt og sikkert.

Støttebæltet supplerer helt eller delvis siddestabilitet.

NB:

Ingen af de tre sikringsøjere må være beskadiget. I så fald skal bæltet kasseres.

Bæltet er kun beregnet til støtte, IKKE løft.



## VEDLIGEHOEDElse

### Oversigt over den forebyggende vedligeholdelse

Udstyret kan udsættes for slitage, og de efterfølgende vedligeholdelsesinstruktioner bør udføres på de angivne tidspunkter for at sikre, at udstyret forbliver inden for de oprindelige produktionsspecifikationer. Pleje og vedligeholdelse skal udføres i henhold til nedenstående oversigt over forebyggende vedligeholdelse.

Kundens forpligtelser skal udføres af kvalificeret personale i overensstemmelse med denne bruger-manuals anvisninger.



**ADVARSEL:** Vedligeholdelse, som er beskrevet i følgende kontrolliste, er det minimale vedligeholdelse, som fabrikanten anbefaler. I visse tilfælde bør der udføres eftersyn hyppigere. Hvis man fortsætter med at bruge udstyret uden regelmæssige eftersyn, eller hvis der konstateres en fejl, vil det både bringe brugerens og plejemandens sikkerhed i alvorlig fare. Lokale bestemmelser og normer kan være strengere end fabrikantens. Eftersyn og forebyggende vedligeholdelse kan arrangeres med fabrikanten. Forebyggende vedligeholdelse, som er angivet i denne brugermanual, kan forebygge uheld og reducere reparationsudgifter.

**ADVARSEL:** Sikkerhedsrelateret vedligeholdelse og autoriseret eftersyn skal udføres af dertil kvalificeret personale, der er oplært af producenten i at foretage reparationer, og som har det rette værktøj. Undlades det at opfylde disse krav, kan det medføre personskade og/eller resultere i, at udstyret ikke er sikkert at benytte.

## BRUGEREFTERSYN

Før CareToMove Pia tages i brug skal begge bremses kontrolleres, at de bremses korrekt. Hvis ikke bremserne fungerer optimalt, må enheden ikke anvendes. Siddefladerne skal ubesværet kunne dreje og sidde korrekt for sidde funktion.

Alle fire hjul skal være påmonteret og fungerer korrekt.

## VEDLIGEHOLDELSE

Hver uge:

Kontrolleres hjulene og bremserne. Der må ikke være hår eller anden snavs, der kan hindre drej og bremsefunktion.

De justerbare ben skal frit kunne bevæge sig i begge retninger.

Jævnligt:

Kontrolleres lakken for ridser eller andre skader. Lakken skal være lukket a.h.t rengøringen.

Buler skal undersøges om de påvirker bærerrammen. Hvis dette er tilfældet, må enheden ikke længere benyttes.

## STØTTEBÆLTE

Er kun beregnet til at støtte plejemanden, da denne som udgangspunkt skal have siddefunktion.

Er der markante brudte tråde eller kraftigt slid, skal støttebæltet kasseres. Ligesom hæfteøjerne skal være intakte i begge sider.

**ADVARSEL:** Vi anbefaler og advarer om kun at benytte originale dele, som er leveret af producenten og andet tilbehør for at undgå personskade, som kan henføres til at bruge dele af ringe kvalitet. Uautoriserede ændringer af udstyr fra producenten kan påvirke sikkerheden. Producenten kan ikke drages til ansvar for ulykker, hændelser eller mangler, som er opstået som følge af uautoriserede ændringer af produkterne.

**BEMÆRK:** Hvis produktet ikke fungerer som forventet, skal man straks kontakte den lokale repræsentant for at få assistance.

## EFTERSYN/RENGØRING

**ADVARSEL:** Det anbefales, at CareToMove Pia samt tilbehør rengøres og/eller desinficeres regelmæssigt og mellem brug af forskellige plejemodtagere om nødvendigt eller mindst en gang om dagen. Hvis liften eller udstyret trænger til rengøring, eller hvis man mistænker det for at være forurenet, skal man følge rengørings- og/eller desinficeringsprocedurerne, før udstyret anvendes igen.

Rengør CareToMove Pia ved aftørring med en klud fugtet med varmt vand og et desinficerende rengøringsmiddel. Der kan også benyttes desinficerende servietter, der leveres med en 70% V/V opløsning af isopropylalkohol.

Skrub udstyret grundigt, når der benyttes servietter for at fremme effektiv desinfektion af hele overfladen. Der må ikke anvendes fenol, klorin eller andre typer af opløsningsmidler, der kan beskadige overfladebehandlingen.

## EFTERSYN OG PLEJE AF STØTTEBÆLTE

Se medfølgende dokumentation til støttebæltet.

## ÅRLIGT EFTERSYN

CareToMove Pia og tilbehør skal efterses en gang årligt af en uddannet tekniker.

**ADVARSEL:** CareToMove Pia samt dennes tilbehør skal serviceres 1 gang årligt som minimum (se afsnit "Pleje og vedligeholdelse"). Udfør ikke dette eftersyn, medmindre du er uddannet til det.

## MÆRKATER PÅ CareToMove Pia:

CE, serie og typenummer sidder på siden af CareToMove Pia, nederst.

## PRODUKTINFORMATION

Komplet vægt 29,4 kg